



INSTALLATIE- EN GEBRUIKERSHANDLEIDING

Compact cassette 600x600
SuperSlim cassette 840x840

KCISA-71 DVR15

KCISA-90 DVR15

KCISA-105 DVR14

KCISA-105 DTR14

KCISA-125 DVR14

KCISA-140 DVR15

KCISA-140 DTR15

KCISA-160 DTR15

KCI-20 DMR15

KCIA-26 DVR15

KCIA-35 DVR15

KCIA-52 DVR15

BELANGRIJKE OPMERKING

Lees deze gebruiksaanwijzing en VEILIGHEIDSHANDLEIDING (indien van toepassing) zorgvuldig voordat u uw nieuwe airconditioningsysteem installeert en in gebruik neemt. Bewaar deze handleiding voor naslag in de toekomst.

Controleer de toepasselijke modellen, technische gegevens, F-GAS (indien van toepassing) en informatie van de fabrikant uit de "Gebruikershandleiding - Productgegevens" in de verpakking van de buitenunit. (Alleen producten uit de Europese Unie).



BEDANKBRIEF

Bedankt voor het kiezen van **Kaysun**! Lees voordat u uw nieuwe **Kaysun**-product in gebruik neemt deze handleiding goed door, zodat u weet hoe u de mogelijkheden en functies van uw nieuwe apparaat op een veilige manier kunt bedienen.

INHOUD

BEDANKBRIEF	01
VEILIGHEIDSVORZORGSMATREGELEN.....	02
GEGEVENS	06
PRODUCTOVERZICHT	07
PRODUCTINSTALLATIE.....	09
Installeer uw binnenunit	11
Installeer uw buitenunit	18
Aansluiting koelmiddelleidingen.....	21
Vorzorgsmaatregelen bij de bedrading	25
Ontluchting	31
Opmerking over het toevoegen van koelmiddel.....	32
Paneelinstallatie.....	37
Proefdraaien	37
De unit in- en uitpakken	38
GEBRUIKSAANWIJZING.....	39
Display van de binnenunit	39
VERZORGING EN ONDERHOUD.....	43
FOUTOPSPORING	45

VEILIGHEIDSVORZORGSMAAATREGELEN

Het is erg belangrijk om de veiligheidsmaatregelen vóór gebruik en installatie te lezen. Een onjuiste installatie door het negeren van de instructies kan ernstige schade of letsel veroorzaken. De ernst van mogelijke schade of letsel wordt geclassificeerd als WAARSCHUWING of ATTENTIE.

Uitleg van de symbolen



Waarschuwing voor elektrische spanning

Dit symbool geeft aan dat er een gevaar bestaat vanwege spanning.



Waarschuwing

Dit signaalwoord geeft een gevaar met een gemiddeld risico aan dat kan leiden tot ernstig letsel als het niet wordt vermeden.



Let op

Dit signaalwoord geeft een gevaar met een lage risicograad aan dat kan leiden tot licht of matig letsel als het niet wordt vermeden.



Opgelet

Het signaalwoord duidt op belangrijke informatie (bijv. schade aan eigendommen), maar geen gevaar.



Neem instructies in acht

Dit symbool geeft aan dat een servicemonteur dit apparaat alleen mag bedienen en onderhouden volgens de gebruiksaanwijzing.

Lees deze gebruiksaanwijzing zorgvuldig en aandachtig door voordat u het apparaat gebruikt/in gebruik neemt en bewaar deze in de onmiddellijke nabijheid van de installatieplaats of het apparaat voor later gebruik!

⚠ WAARSCHUWING

Dit apparaat kan worden gebruikt door kinderen vanaf 8 jaar en personen met verminderde fysieke, zintuiglijke of mentale vermogens of een gebrek aan ervaring en kennis, indien zij onder toezicht staan of instructies hebben gekregen over het gebruik van het apparaat op een veilige manier en de gevaren ervan begrijpen. Kinderen mogen niet met het apparaat spelen. Reiniging en onderhoud mag niet door kinderen worden uitgevoerd zonder toezicht (EU-landen).

Dit apparaat is niet bedoeld voor gebruik door personen (inclusief kinderen) met verminderde lichamelijke, zintuiglijke of geestelijke vermogens of met gebruik aan ervaring en kennis, tenzij zij onder toezicht staan van of instructies hebben gekregen over het gebruik van het apparaat van een persoon die verantwoordelijk is voor hun veiligheid. Kinderen moeten onder toezicht staan om ervoor te zorgen dat ze niet met het apparaat spelen.

⚠ WAARSCHUWINGEN VOOR PRODUCTGEBRUIK

- Als zich een abnormale situatie voordoet (zoals een brandlucht), schakel dan het apparaat onmiddellijk uit en haal de stekker uit het stopcontact. Neem contact op met uw dealer voor instructies om elektrische schokken, brand of letsel te voorkomen.
- Steek geen vingers, stokken of andere voorwerpen in de luchtinlaat of -uitlaat. Dit kan verwondingen veroorzaken, aangezien de ventilator op hoge snelheden kan draaien.
- Gebruik geen brandbare spray zoals haarlak, lak- of verfspuit in de buurt van de unit. Dit kan brand of verbranding veroorzaken.

- Gebruik de airconditioner niet op plaatsen in de buurt van brandbare gassen. Uitgestoten gas kan zich rond het apparaat verzamelen en een explosie veroorzaken.
- Gebruik de airconditioner niet in een natte ruimte zoals een badkamer of wasruimte. Te veel blootstelling aan water kan kortsluiting in elektrische onderdelen veroorzaken.
- Stel uw lichaam niet gedurende langere tijd direct bloot aan koele lucht.
- Laat kinderen niet met de airconditioner spelen. Kinderen moeten te allen tijde onder toezicht zijn wanneer ze zich in de buurt van het apparaat bevinden.
- Als de airconditioner samen met branders of andere verwarmingstoestellen wordt gebruikt, moet de ruimte grondig worden geventileerd om zuurstofgebrek te voorkomen.
- In bepaalde functionele omgevingen, zoals keukens, serverruimtes, enz. wordt het gebruik van speciaal ontworpen airconditioningunits sterk aanbevolen.

⚠ WAARSCHUWINGEN BETREFFENDE ELEKTRICITEIT

- Gebruik alleen het gespecificeerde netsnoer. Als het netsnoer beschadigd is, moet het worden vervangen door de fabrikant, diens serviceagent of een vergelijkbare gekwalificeerde persoon om gevaren te voorkomen.
- Het product moet op het moment van installatie goed geaard zijn, anders kan er een elektrische schok ontstaan.
- Volg voor alle elektrische werkzaamheden alle lokale en nationale normen en regelgeving met betrekking tot de bedrading en de installatiehandleiding. Sluit kabels stevig aan en klem ze goed vast om te voorkomen dat externe krachten de aansluiting beschadigen. Onjuiste elektrische aansluitingen kunnen oververhit raken en brand veroorzaken. Ook kunnen ze schokken veroorzaken. Alle elektrische aansluitingen moeten worden gemaakt volgens het schakelschema op de panelen van de binnen- en buitenunits.
- Alle bedrading moet op de juiste manier worden aangebracht om ervoor te zorgen dat het deksel van de printplaat goed kan sluiten. Als het deksel van de printplaat niet goed gesloten is, kan dit leiden tot corrosie en kunnen de aansluitpunten op de aansluitklem warm worden, vlam vatten of elektrische schokken veroorzaken.
- Uitschakeling moet worden opgenomen in de vaste bedrading in overeenstemming met de regels inzake bedrading.
- Trek niet aan het netsnoer om de stekker uit het stopcontact te halen. Houd de stekker stevig vast en trek hem uit het stopcontact. Als u rechtstreeks aan het snoer trekt, kan het beschadigd raken, wat kan leiden tot brand of een elektrische schok.
- Wijzig de lengte van het netsnoer niet en gebruik geen verlengsnoer om het apparaat van stroom te voorzien.
- Deel het stopcontact niet met andere apparaten. Een verkeerde of onvoldoende stroomvoorziening kan brand of elektrische schokken veroorzaken.
- Houd de stekker schoon. Verwijder stof of vuil dat zich op of rond de stekker ophoopt. Vuile stekkers kunnen brand of elektrische schokken veroorzaken.
- Bij het aansluiten van stroom op vaste bedrading moet een alpolige uitschakelinrichting met minstens 3 mm vrije ruimte in alle polen en met een lekstroom die 10 mA kan overschrijden, de aardlekschakelaar (RCD) met een nominale resterende bedrijfsstroom van niet meer dan 30 mA, en de uitschakeling in de vaste bedrading worden opgenomen in overeenstemming met de bedradingsvoorschriften.

LET OP DE GEGEVENS VAN DE ZEKERING

De printplaat (PCB) van de airconditioner is voorzien van een zekering om overstroombeveiliging te bieden. De gegevens van de zekering zijn afgedrukt op de printplaat, zoals:


T5A/250VAC, T10A/250VAC, T20A/250VAC, T30A/250VAC etc.

OPMERKING: Voor de units met R32- of R290-koelmiddel kan alleen de explosieveilige keramische zekering worden gebruikt.

UV-C-lamp (Alleen van toepassing op het apparaat met een UV-C-lamp)

Dit apparaat bevat een UV-C-lamp. Lees de onderhoudsinstructies voordat u het apparaat opent.

1. Gebruik geen UV-C-lampen buiten het apparaat.
2. Apparaten die duidelijk beschadigd zijn, mogen niet gebruikt worden.
3. Onbedoeld gebruik van het apparaat of schade aan de behuizing kan leiden tot het ontsnappen van gevaarlijke UV-C-straling. UV-C-straling kan, zelfs in kleine doses, schadelijk zijn voor de ogen en de huid.
4. Voordat u deuren en toegangspanelen met het gevarensymbool ULTRAVIOLETTE STRALING opent voor het uitvoeren van GEBRUIKERSONDERHOUD, wordt het aanbevolen om de stroom uit te schakelen.
5. De UV-C-lamp kan niet gereinigd, gerepareerd of vervangen worden.
6. UV-C-BARRIÈRES met het gevarensymbool ULTRAVIOLETTE STRALING mogen niet verwijderd worden.

 **WAARSCHUWING** Dit apparaat bevat een UV-zender. Staar niet naar de lichtbron.

Let op de millimetergolfradar

RF frequentiebereik: 61.332-63.940 GHz

RF MAX. vermogen (EIRP): 15,62 dBm

OPMERKING: Dit apparaat moet worden geïnstalleerd en gebruikt met een minimale afstand van 20 cm tussen de radiator en uw lichaam. (De radiator is geïnstalleerd op het paneel)

WAARSCHUWINGEN VOOR PRODUCTINSTALLATIE

- De installatie moet worden uitgevoerd door een erkende dealer of specialist. Een gebrekkige installatie kan waterlekage, elektrische schokken of brand veroorzaken.
- De installatie moet worden uitgevoerd volgens de installatie-instructies.
- Onjuiste installatie kan waterlekage, elektrische schokken of brand veroorzaken.
- Neem contact op met een bevoegde servicemonteur voor reparatie of onderhoud van dit apparaat. Dit apparaat moet worden geïnstalleerd in overeenstemming met de nationale regelgeving betreffende bedrading.
- Gebruik alleen de meegeleverde accessoires, onderdelen en gespecificeerde elementen voor de installatie. Het gebruik van niet-standaard onderdelen kan waterlekage, elektrische schokken of brand veroorzaken en kan ertoe leiden dat het apparaat defect raakt.
- Installeer het apparaat op een stevige plek die het gewicht van het apparaat kan dragen. Als de gekozen locatie het gewicht van het apparaat niet kan dragen, of als de installatie niet correct wordt uitgevoerd, kan het apparaat vallen en ernstig letsel en schade veroorzaken.
- Installeer afvoerleidingen volgens de instructies in deze handleiding. Een slechte afvoer kan waterschade aan uw huis en eigendommen veroorzaken.
- Installeer apparaten met een elektrische bijverwarming niet binnen 1 meter (3 ft) van brandbare materialen.
- Installeer het apparaat niet op een plaats waar brandbaar gas kan lekken. Als zich brandbaar gas rond het apparaat ophoopt, kan dit brand veroorzaken.
- Schakel de stroomtoevoer niet in voordat alle werkzaamheden zijn voltooid.
- Raadpleeg bij het verplaatsen van de airconditioner ervaren onderhoudstechnici voor het loskoppelen en opnieuw installeren van het apparaat.
- Lees de informatie voor details in de hoofdstukken "Installatie binnenunit" en "Installatie buitenunit" over hoe u het apparaat op de steun installeert.

ATTENTIE

- Zet de airconditioner uit en haal de stekker uit het stopcontact als u hem lange tijd niet gaat gebruiken.

- Schakel het apparaat uit en haal de stekker uit het stopcontact tijdens onweer.
- Zorg ervoor dat condenswater ongehinderd uit het apparaat kan weglopen.
- Gebruik de airconditioner niet met natte handen. Dit kan een elektrische schok veroorzaken.
- Gebruik het apparaat niet voor andere doeleinden dan waarvoor het bedoeld is.
- Klim niet op de buitenunit en plaats er geen voorwerpen op.
- Laat de airconditioner niet gedurende lange tijd met geopende deuren of ramen werken, of als de luchtvochtigheid erg hoog is.

WAARSCHUWINGEN VOOR REINIGING EN ONDERHOUD

- Schakel het apparaat uit en haal de stekker uit het stopcontact voordat u het schoonmaakt. Doet u dit niet, dan kan er een elektrische schok ontstaan.
- Reinig de airconditioner niet met te veel water.
- Reinig de airconditioner niet met brandbare reinigingsmiddelen. Brandbare reinigingsmiddelen kunnen brand of vervorming veroorzaken.

Opmerking over gefluoreerde gassen (Niet van toepassing op de unit die R290-koelmiddel gebruikt)

- Deze airconditioning bevat gefluoreerde broeikasgassen. Raadpleeg voor specifieke informatie over het soort gas en de hoeveelheid het betreffende etiket op de unit zelf of de "Gebruiksaanwijzing - Productgegevens" in de verpakking van de buitenunit. (Alleen producten uit de Europese Unie).
- Installatie, service, onderhoud en reparatie van dit apparaat moeten worden uitgevoerd door een gecertificeerde technicus.
- Het product demonteren en recyclen moet worden uitgevoerd door een gecertificeerde technicus.
- Apparatuur die gefluoreerde broeikasgassen bevat in hoeveelheden van 5 ton CO₂-equivalent of meer, maar minder dan 50 ton CO₂-equivalent, als er een lekdetectiesysteem geïnstalleerd, moet minstens om de 24 maanden op lekken worden gecontroleerd.
- Wanneer de unit wordt gecontroleerd op lekken, wordt het sterk aanbevolen om alle controles goed bij te houden.

WAARSCHUWING VOOR GEBRUIK VAN R32 KOELMIDDEL

- Wanneer brandbaar koelmiddel wordt gebruikt, moet het apparaat worden opgeslagen in een goed geventileerde ruimte waarvan de grootte overeenkomt met de ruimte zoals aangegeven voor gebruik.

Voor modellen met het koelmiddel R32:

Het apparaat moet geïnstalleerd, bediend en opgeslagen worden in een ruimte met een vloeroppervlak van meer dan X m².

Het apparaat mag niet worden geïnstalleerd in een niet-geventileerde ruimte als die ruimte kleiner is dan X m² (zie het volgende formulier).

Model (Btu/h)	Hoeveelheid te vullen koelmiddel (kg)	Hoogte installatie	Minimaal ruimteoppervlak (m ²)
≤12000	≤1.11	2.2m	1
18000	≤1.65	2.2m	2
24000	≤2.58	2.2m	5
30000	≤3.08	2.2m	7
36000	≤3.84	2.2m	10
42000-48000	≤4.24	2.2m	12
55000-60000	≤4.39	2.2m	13

- Herbruikbare mechanische connectoren en flare-koppelingen zijn binnenshuis niet toegestaan. (**EN** standaardeisen).
- Mechanische connectoren die binnenshuis worden gebruikt, mogen niet meer dan 3g per jaar bij 25% van de maximaal toelaatbare druk hebben. Wanneer mechanische connectoren binnenshuis worden hergebruikt, moeten de afdichtingsonderdelen worden vernieuwd. Wanneer flare-koppelingen binnenshuis worden hergebruikt, moet het flaregedeelte opnieuw worden gefabriceerd. (**UL** standaardeisen)
- Wanneer mechanische connectoren binnenshuis worden hergebruikt, moeten de afdichtingsonderdelen worden vernieuwd. Wanneer flare-koppelingen binnenshuis worden hergebruikt, moet het flaregedeelte opnieuw worden gefabriceerd. (**IEC** standaardeisen)
- Mechanische connectoren die binnenshuis worden gebruikt, moeten voldoen aan ISO 14903.

GEGEVENS

Productmodel	KCI-20 DMR15	KCI-26 DVR15 KUE-26 DVR14	KCI-35 DR15 KUE-35 DVR13	KCI-52 DR15 KUE-52 DVR13	KCIS-71 DR14 KUE-71 DVR14	KCIS-90 DR14 KUE-90 DVR14
Voedingsbron	220-240 V 50 Hz,1 Ph					
Koelvermogen	7000Btu/h	9000Btu/h	12000Btu/h	18000Btu/h	24000Btu/h	30000Btu/h
Verwarmingsvermogen	8000Btu/h	10000Btu/h	13000Btu/h	19000Btu/h	26000Btu/h	32000Btu/h
Nominale stroom	/	8.5A	9.0A	13.5A	19.0A	20.0A
Nominaal opgenomen vermogen	25W	1820W	1850W	2950W	3700W	4500W
Weerstandsklasse buitenunit	IPX4					

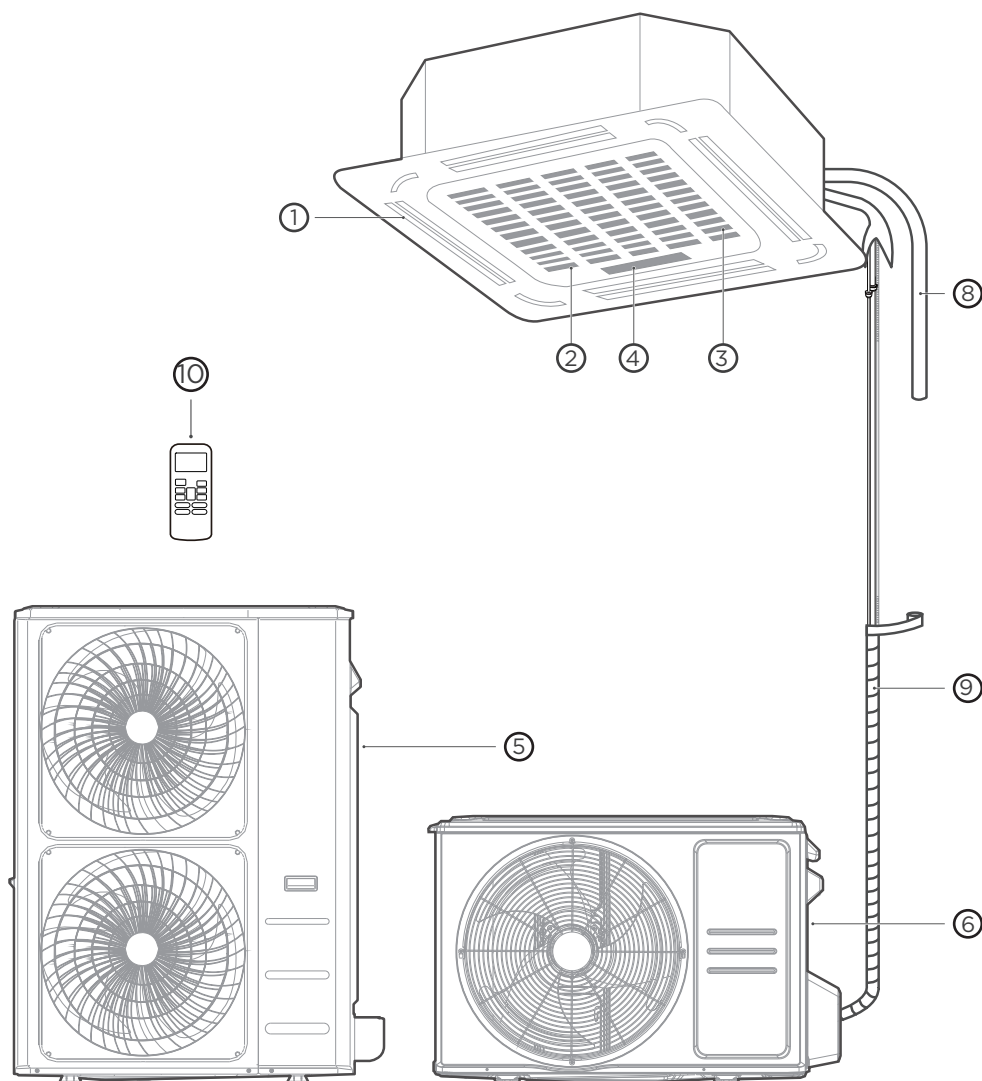
Productmodel	KCIS-105 DR14 KUE-105 DVR13	KCIS-105 DR14 KUE-105 DTR13	KCIS-125 DR14 KUE-125 DVR13	KCIS-140 DR14 KUE-140 DVR14	KCIS-140 DR14 KUE-140 DTR14	KCIS-160 DR14 KUE-160 DTR14
Voedingsbron	220-240 V 50 Hz,1 Ph					
Koelvermogen	36000Btu/h	36000Btu/h	41000Btu/h	48000Btu/h	48000Btu/h	52000Btu/h
Verwarmingsvermogen	38000Btu/h	38000Btu/h	46000Btu/h	55000Btu/h	55000Btu/h	62000Btu/h
Nominale stroom	22.5A	10.0A	22.5A	32.0A	14.0A	14.0A
Nominaal opgenomen vermogen	5000W	5000W	5000W	7300W	7300W	7500W
Weerstandsklasse buitenunit	IPX4					

PRODUCTOVERZICHT

OPMERKING BIJ DE ILLUSTRATIES:

De illustraties in deze handleiding dienen ter verduidelijking. De werkelijke vorm van uw binnenunit kan iets afwijken. De huidige vorm is geldig.

Type A



① Luchtuitlaat

④ Display

⑦ Afvoerpijp

② Luchtinlaat

⑤ Buitenunit (A)

⑧ Verbindingspijp

③ Voorrooster

⑥ Buitenunit (B)

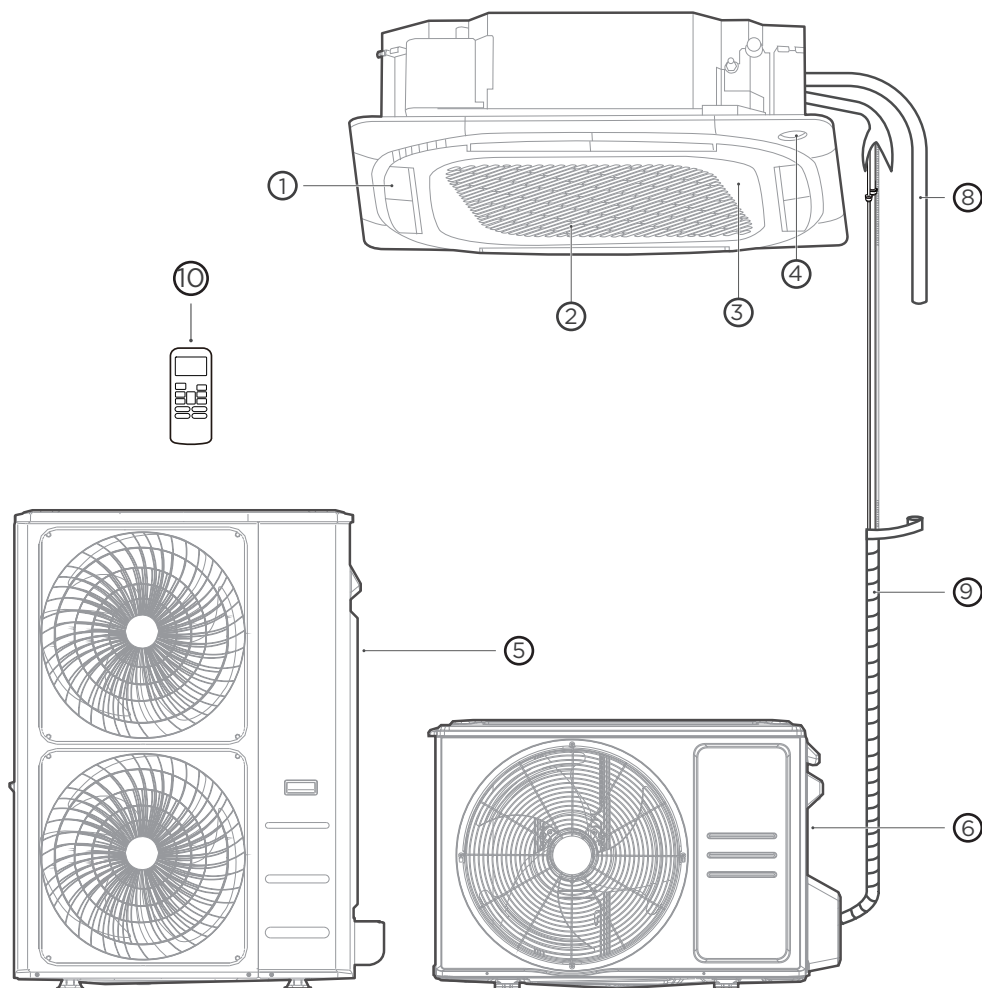
⑨ Afstandsbediening

PRODUCTOVERZICHT

OPMERKING BIJ DE ILLUSTRATIES:

De illustraties in deze handleiding dienen ter verduidelijking. De werkelijke vorm van uw binnenunit kan iets afwijken. De huidige vorm is geldig.

Type B



① Luchtuitlaat

② Luchtinlaat

③ Voorrooster

④ Display

⑤ Buitenunit (A)

⑥ Buitenunit (B)

⑦ Afvoerpijp

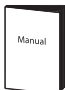
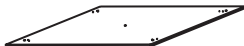










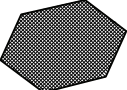

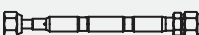

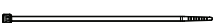





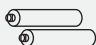
⑧ Verbindingspijp

⑨ Afstandsbediening

PRODUCTINSTALLATIE

ACCESSOIRES

Het airconditioningsysteem wordt geleverd met de volgende accessoires. Gebruik alle installatieonderdelen en -accessoires om de airconditioner te installeren. Een verkeerde installatie kan leiden tot waterlekkage, elektrische schokken en brand of defecten aan de apparatuur. De artikelen die niet bij de airconditioner worden geleverd, moeten apart worden aangeschaft.

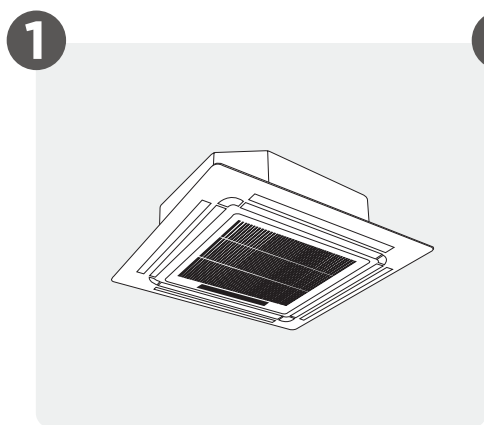
Naam van het accessoire	Hoev. (st)	Vorm	Naam van het accessoire	Hoev. (st)	Vorm
Handbediening	1-3		Papieren installatiesjabloon (sommige modellen)	1	
Geluiddempende/isolerende mantel (sommige modellen)	1		Schokdempend rubber (sommige modellen)	1	
Geluiddempende/isolerende mantel (sommige modellen)	1		Afvoerverbinding (sommige modellen)	1	
Mantel van uitlaatpijp (sommige modellen)	1		Afdichting (sommige modellen)	1	
Klem van uitlaatpijp (sommige modellen)	1-2 (afhankelijk van het model)		Koperen moer	2	
Plafondhaak (sommige modellen)	4		Magneetring (wikkel de elektrische draden S1 en S2 (P en Q en E) twee keer om de magneetring) (sommige modellen)	1	 S1&S2(P&Q&E) P Q E
Klein filter (voor sommige modellen, en moet op de achterkant van het hoofdluchtfilter worden geïnstalleerd door de bevoegde monteur tijdens de installatie van de machine)	1-2 (afhankelijk van het model)		Magneetring (na installatie op de verbindingkabel tussen binnenunit en buitenunit aanbrengen) (sommige modellen)	Verschilt per model	
Regelklep (sommige modellen)	1		Tapschroef (sommige modellen)	4	
Riem (sommige modellen)	4		Slangklem (sommige modellen)	2	
Montageplaat voor leidingen (sommige modellen)	1		Ophangbout (sommige modellen)	4	
Afstandsbediening (sommige modellen)	1		Verbindingspijp (sommige modellen)	1	
Batterij (sommige modellen)	2				

Optionele accessoires

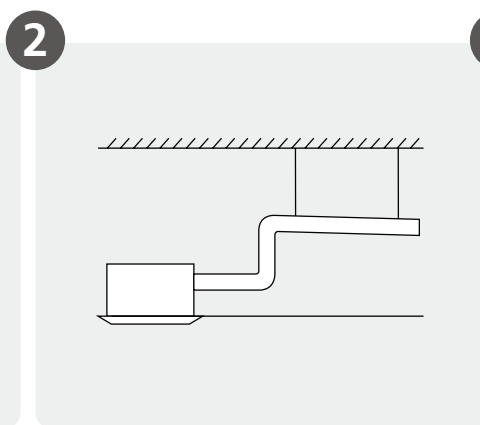
Er zijn twee soorten afstandsbedieningen: bedraad en draadloos. Selecteer een afstandsbediening op basis van de voorkeuren en eisen van de klant en installeer deze op een geschikte plaats. Raadpleeg catalogi en technische literatuur voor advies over het selecteren van een geschikte afstandsbediening.

Naam	Vorm	Hoeveelheid (st)
Verbindingspijp	Vloeistofzijde	Φ 6.35 (1/4in)
		Φ 9.52 (3/8in)
	Gaszijde	Φ 12.7 (1/2in)
		Φ 9.52 (3/8in)
		Φ 12.7 (1/2in)
		Φ 16 (5/8in)
		Φ 19 (3/4in)
		Φ 22 (7/8in)
		Onderdelen moet u apart aanschaffen. Vraag de dealer over de juiste buismaat van het apparaat dat u hebt gekocht.

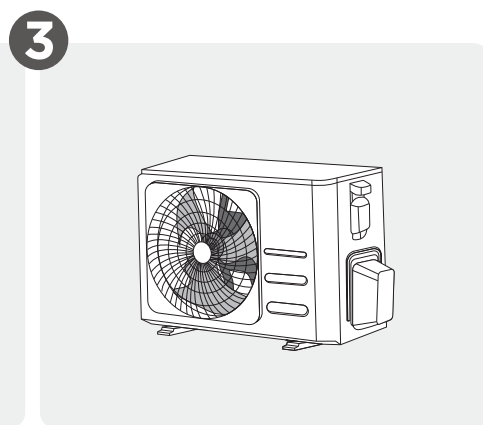
INSTALLATIEOVERZICHT - BINNENUNIT



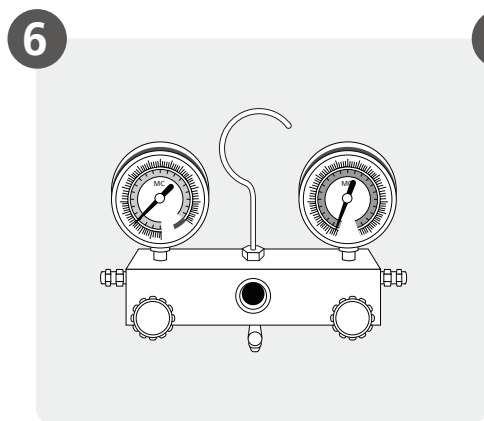
1 Installeer de binnenunit



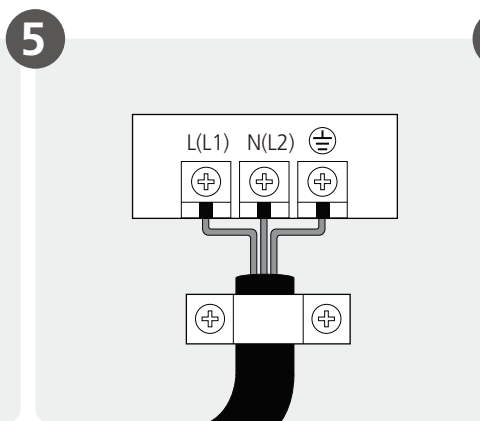
2 Installeer de afvoerpijp



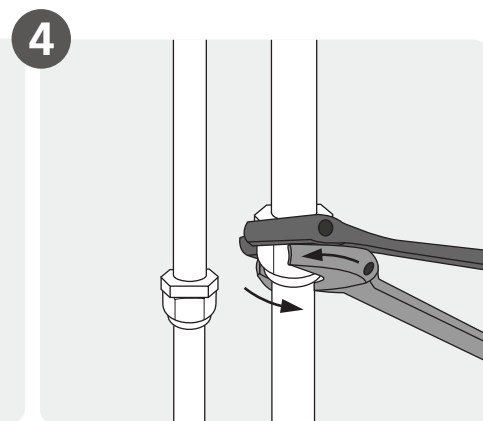
3 Installeer de buitenunit



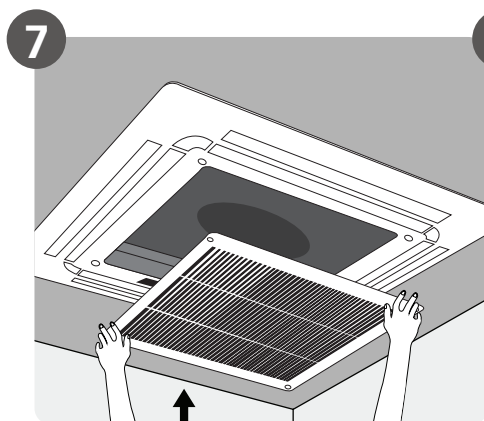
6 Ledig het koelsysteem



5 Sluit de draden aan



4 Sluit de koelmiddelleidingen aan



7 Installeer de frontplaat



8 Draai proef

Installeer uw binnenunit

1

Installatieplaats kiezen



OPMERKING

Raadpleeg voordat u de binnenunit installeert het etiket op de productdoos om te controleren of het modelnummer van de binnenunit overeenkomt met het modelnummer van de buitenunit. De installatie van het paneel moet worden uitgevoerd nadat het aanbrengen van buizen en bedrading is afgerond.

De juiste installatieplaatsen voldoen aan de volgende normen:



Er is voldoende ruimte voor installatie en onderhoud.

Er is voldoende ruimte voor het aansluiten van de buis en afvoerpijp.

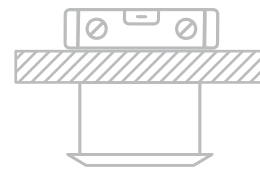


Er is geen directe straling van verwarmers.



De luchtinlaat en -uitlaat zijn niet verstopt.

De luchtstroom kan de hele kamer vullen.



Het plafond is horizontaal en de structuur kan het gewicht van de binnenunit dragen.

Installeer de unit **NIET** op de volgende plaatsen:

- Gebieden met olieboringen of fracking
- Kustgebieden met een hoog zoutgehalte in de lucht
- Gebieden met bijtende gassen in de lucht, zoals hete bronnen
- Gebieden die te maken hebben met stroomschommelingen, zoals fabrieken

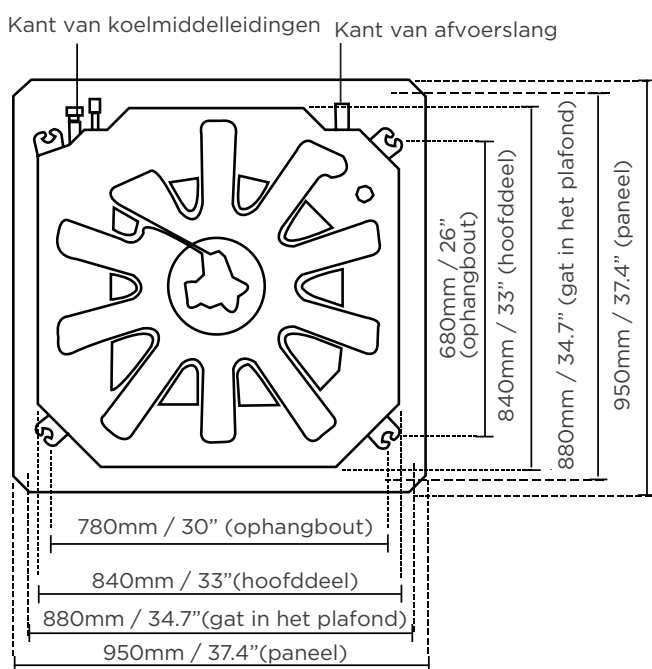
- Afgesloten ruimtes, zoals kasten
- Keukens waar aardgas wordt gebruikt
- Gebieden met sterke elektromagnetische golven
- Ruimtes waar ontvlambare materialen of gas worden opgeslagen
- Ruimtes met een hoge luchtvochtigheid, zoals badkamers of wasruimtes

3

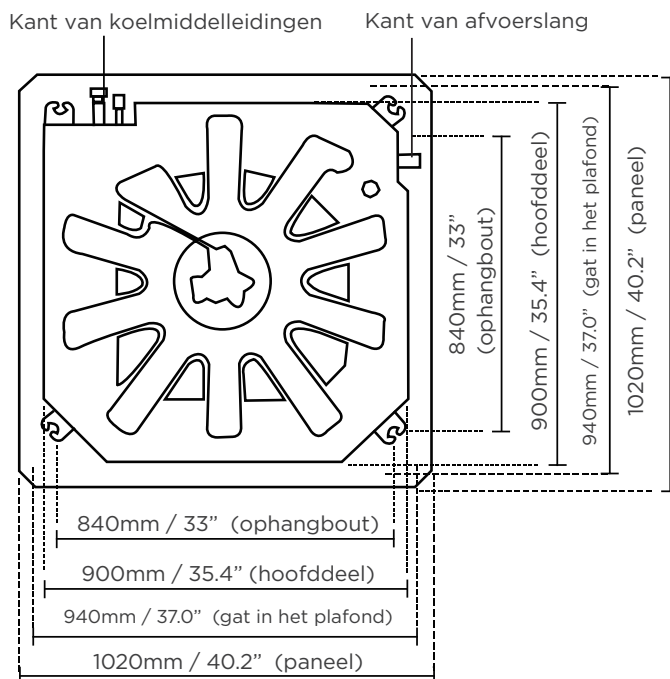
Hangende binnenunit

1. Gebruik de bijgeleverde papieren sjabloon om een rechthoekig gat in het plafond te snijden, waarbij aan alle kanten minstens 1 m (39") overblijft. De grootte van het uitgesneden gat moet 4 cm (1,6") groter zijn dan de grootte van het hoofddeel. Zorg ervoor dat u de plaatsen markeert waar de gaten voor de plafondhaken worden geboord.

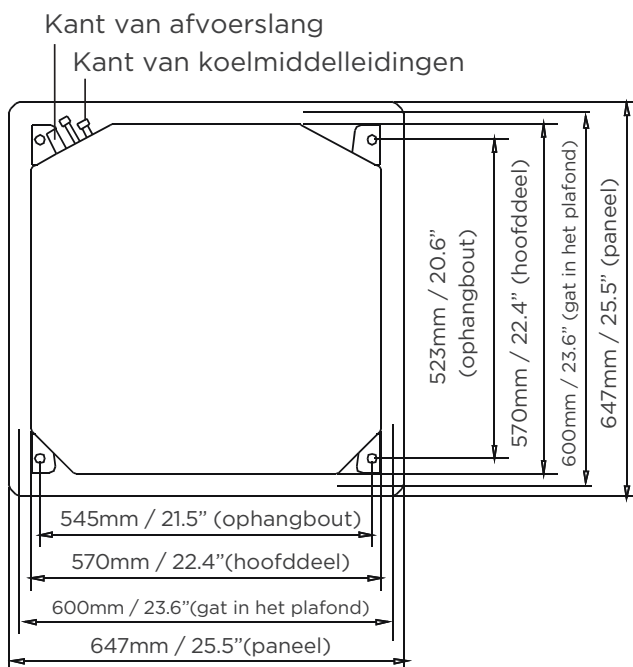
(A)



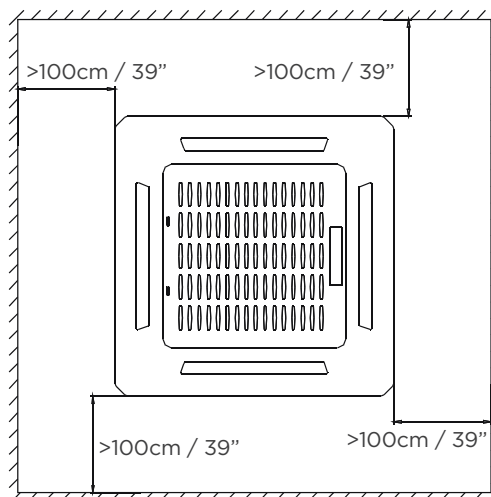
Grootte van het gat in het plafond
18-48K Super-Slim modellen



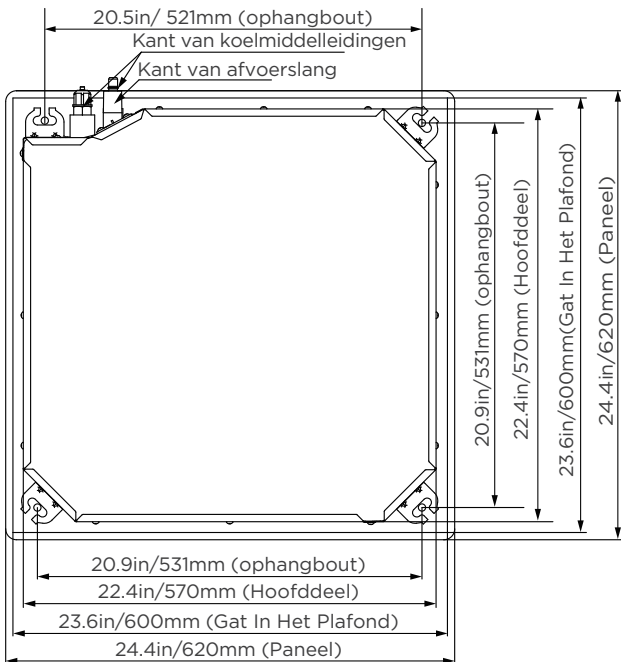
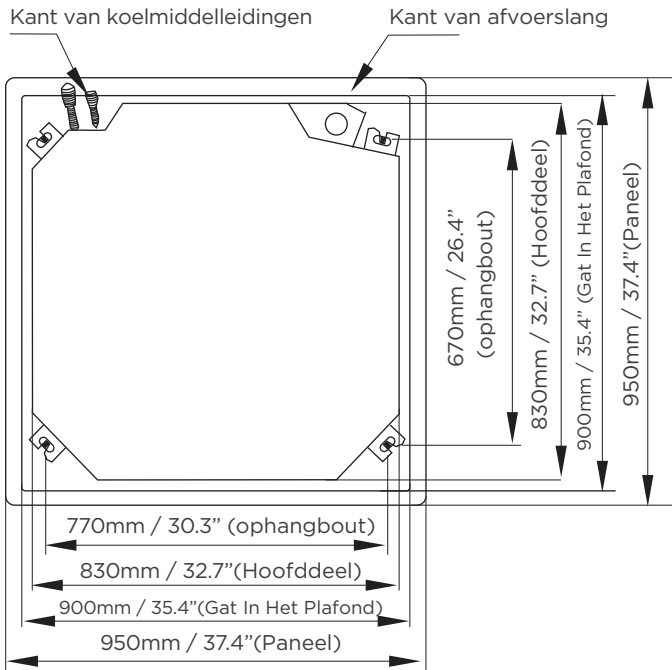
Grootte van het gat in het plafond 60K
Super-Slim modellen



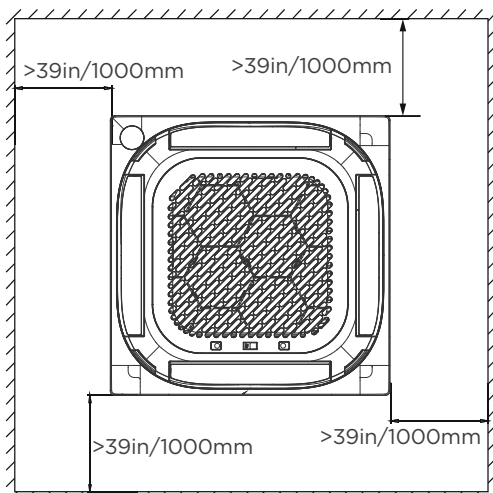
Grootte van het gat in het plafond Compact modellen



(B)



(Model: 7K/9K/12K/18K)



⚠ ATTENTIE

De behuizing van het apparaat moet perfect uitgelijnd zijn met het gat. Zorg ervoor dat het apparaat en het gat even groot zijn voordat u verder gaat.

2. (A)
Boor 4 gaten van 5 cm (2") diep op de posities van de plafondhaken in het plafond. Zorg ervoor dat u de boor in een hoek van 90° ten opzichte van het plafond houdt.

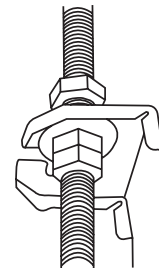
(B)
Boor 4 gaten van 12 cm-15,5 cm (4,7"-6,1") diep op de posities van de plafondhaken in het plafond. Zorg ervoor dat u de boor in een hoek van 90° ten opzichte van het plafond houdt.

3. Breng de plafondhaken met behulp van een hamer in de voorgeboorde gaten aan. Zet de bout vast met de meegeleverde sluitringen en moeren.

4. Installeer de vier ophangbouten.

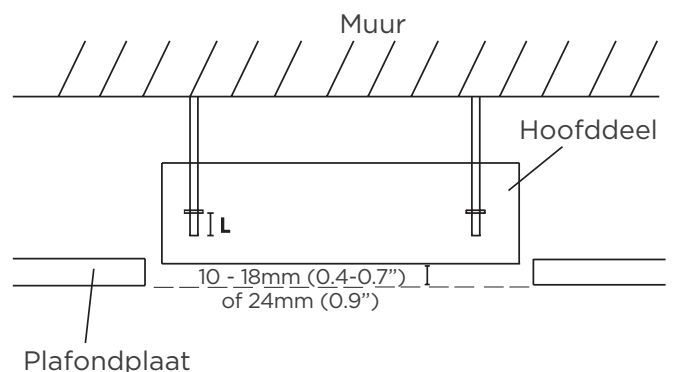


5. Monteer de binnenunit. Er zijn twee personen nodig om hem op te tillen en vast te maken. Steek de ophangbouten in de ophanggaten van het apparaat. Zet ze vast met de meegeleverde sluitringen en moeren.



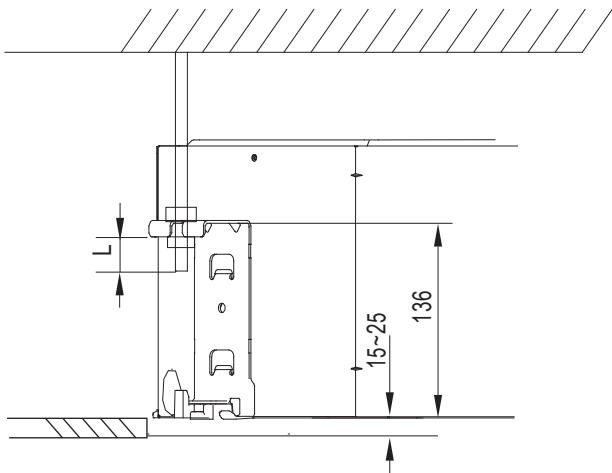
(A)

OPMERKING: De onderkant van het apparaat moet 10-18 mm (0,4-0,7") (Super-Slim modellen) of 24 mm (0,9") (Compact modellen) hoger zijn dan de plafondplaat. Over het algemeen moet L (aangegeven in de volgende afbeelding) de helft van de lengte van de ophangbout zijn of lang genoeg om te voorkomen dat de moeren loskomen.



(B)

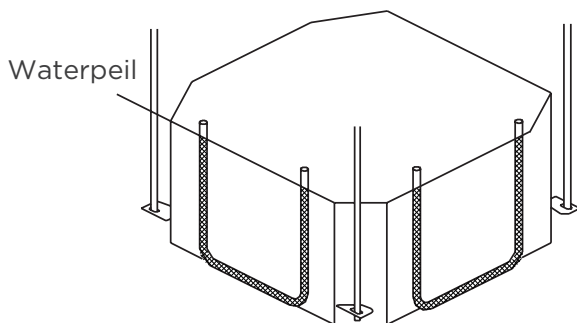
OPMERKING: De onderkant van de unit moet 10-25mm (0,4-0,98") hoger zijn dan de plafondplaat. Over het algemeen moet L (aangegeven in de volgende afbeelding) de helft van de lengte van de ophangbout zijn of lang genoeg om te voorkomen dat de moeren loskomen.



⚠ ATTENTIE

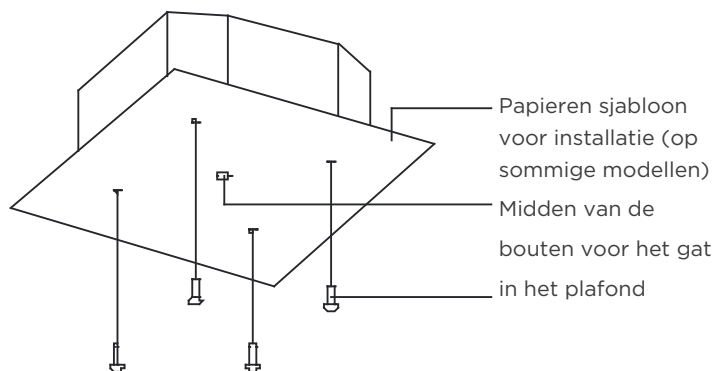
Zorg ervoor dat de unit volledig waterpas is. Een onjuiste installatie kan ertoe leiden dat de afvoerpijp terugstroomt in de unit of dat er water lekt.

OPMERKING: Zorg ervoor dat de binnenunit volledig waterpas is. De unit is uitgerust met een ingebouwde afvoerpomp en vlotter-schakelaar. Als de unit wordt gekanteld tegen de richting van condensaatstromen in (de afvoerbuiszijde is omhoog gericht), kan de vlotter-schakelaar defect raken en water gaan lekken. (Voor sommige modellen).



OPMERKING VOOR INSTALLATIE IN NIEUWBOUW

Bij installatie in een nieuwbouwwoning kunnen de plafondhaken van tevoren worden bevestigd. Zorg ervoor dat de haken niet loskomen door het krimpen van het beton. Maak na het installeren van de binnenunit de papieren sjabloon voor de installatie met bouten vast aan de unit om vooraf de grootte en positie van het gat in het plafond te bepalen. Volg de bovenstaande instructies voor de rest van de installatie.

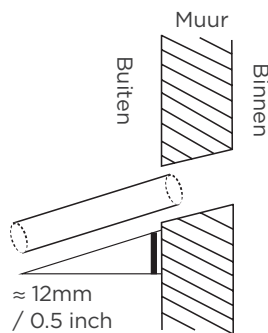


Stap 4: Een gat in de muur boren voor verbodingsbuizen

1. Bepaal de plaats van het gat in de muur op basis van de positie van de buitenunit.
2. Boor met een kernboor van 65 mm (2,56") of 90 mm (3,54") (afhankelijk van het model) een gat in de muur. Zorg ervoor dat het gat onder een licht neerwaartse hoek wordt geboord, zodat het uiteinde van het gat aan de buitenkant ongeveer 12 mm (0,5") lager is dan het uiteinde aan de binnenkant. Dit zorgt voor een goede waterafvoer.
3. Plaats de beschermmanchet in het gat. Dit beschermt de randen van het gat en zal helpen om het af te dichten wanneer u klaar bent met het installatieproces.

⚠ ATTENTIE

Zorg er bij het boren van het gat in de muur voor dat u draden, afvoerbuizen en andere gevoelige onderdelen vermijdt.



Stap 5: Afvoerslang aansluiten

De afvoerbuis wordt gebruikt om water uit het apparaat af te voeren. Onjuiste installatie kan schade aan het apparaat en eigendommen veroorzaken.

⚠ ATTENTIE

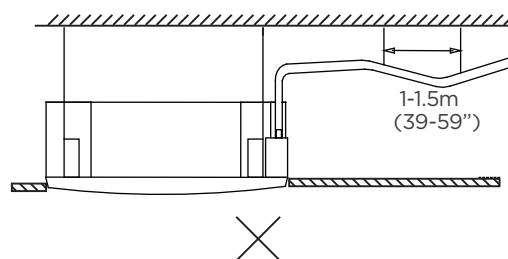
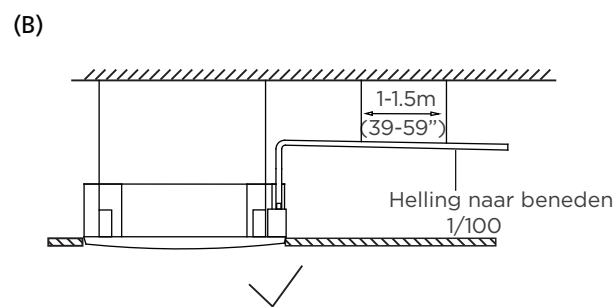
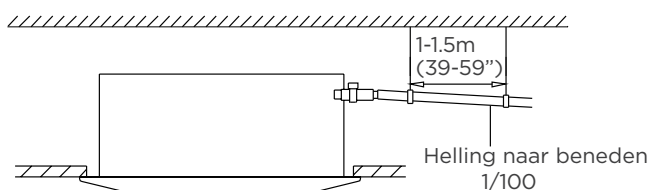
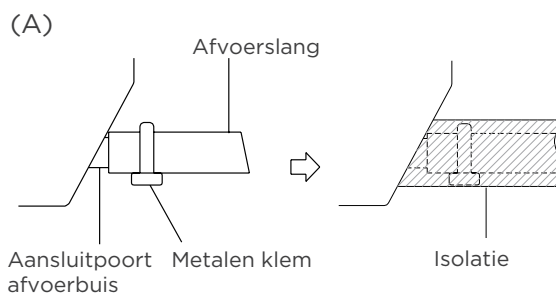
- Isoleer alle leidingen om condensatie te voorkomen. Dit zou tot waterschade kunnen leiden.
- Als de afvoerbuis gebogen of verkeerd geïnstalleerd is, kan er water lekken en een storing in de waterpeilschakelaar veroorzaken.
- In de HEAT-modus (verwarmen) voert de buitenunit water af. Zorg ervoor dat de afvoerslang op een geschikte plaats zit om waterschade en uitglijden te voorkomen.
- Trek NIET met kracht aan de afvoerbuis. Dit kan de verbinding verbreken.

OPMERKING OVER HET KOPEN VAN BUIZEN

Voor de installatie is een polyethyleen buis nodig (buitendiameter = 2,5cm of 3,7-3,9 cm) (afhankelijk van het model), die verkrijgbaar is bij uw plaatselijke bouwmarkt of dealer.

Installatie van de binnenafvoerbuis

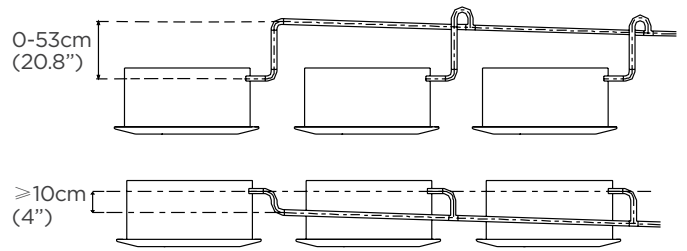
Installeer de afvoerbuis zoals aangegeven in de volgende afbeelding.



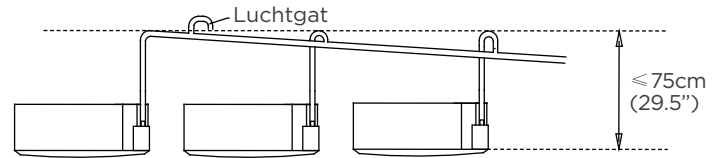
OPMERKING OVER DE INSTALLATIE VAN AFVOERBUIZEN

- Als u een verlengde afvoerbuis gebruikt, draai de binnenaansluiting dan vast met een extra beschermbuis om te voorkomen dat hij losraakt.
- De afvoerbuis moet een helling van minstens 1/100 naar beneden hebben om te voorkomen dat er water in de airconditioner terugstroomt.
- Om te voorkomen dat de buis doorhangt, moet u de ophangdraden om de 1-1,5 cm (39-59") uit elkaar plaatsen.
- Als de uitlaat van de afvoerbuis hoger is dan het verbindingsstuk van de pomp, gebruik dan een tilbuis voor de uitlaat van de binnenunit. De tilbuis mag niet hoger dan 75 cm (29,5") van de plafondplaat geïnstalleerd worden en de afstand tussen het apparaat en de tilbuis moet kleiner zijn dan 30 cm (11,8") (afhankelijk van het model). Een onjuiste installatie kan ertoe leiden dat water in het apparaat terugstroomt en het apparaat overstroomt.
- Houd de afvoerslang waterpas of lichtjes omhoog (<75 mm/3") (sommige modellen) om luchtballen te voorkomen.

(A)



(B)



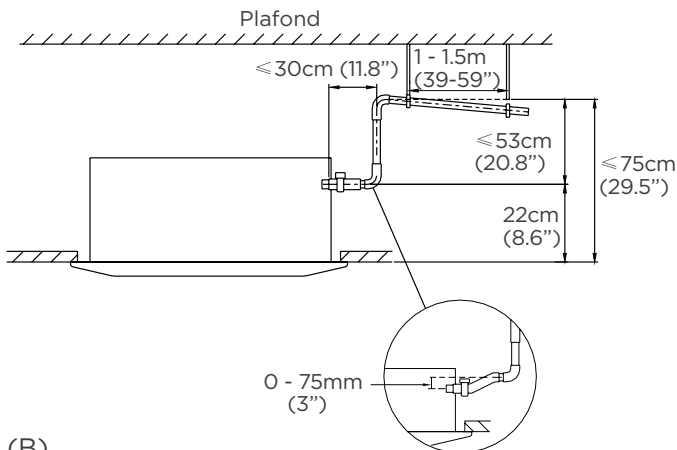
Steek de afvoerslang door het gat in de muur. Zorg ervoor dat het water naar een veilige plaats wordt afgevoerd waar het geen waterschade of gevaar voor uitglijden veroorzaakt.

OPMERKING: De afvoerbuis moet minstens 5 cm (1,9") boven de grond uitkomen. Als hij de grond raakt, kan het apparaat geblokkeerd raken en slecht functioneren. Als u het water rechtstreeks in een riool loost, zorg er dan voor dat de afvoer een U- of S-buis heeft om geuren op te vangen die anders het huis weer in zouden kunnen komen.

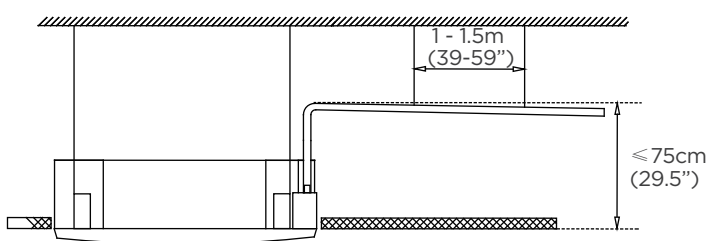
Hoe installeer je de montageplaat voor leidingen (indien meegeleverd)?

1. Bevestig de mantelconnector (niet meegeleverd) op het bedradingsgat van de montageplaat voor leidingen.
2. Bevestig de montageplaat voor leidingen op de chassis van de unit.

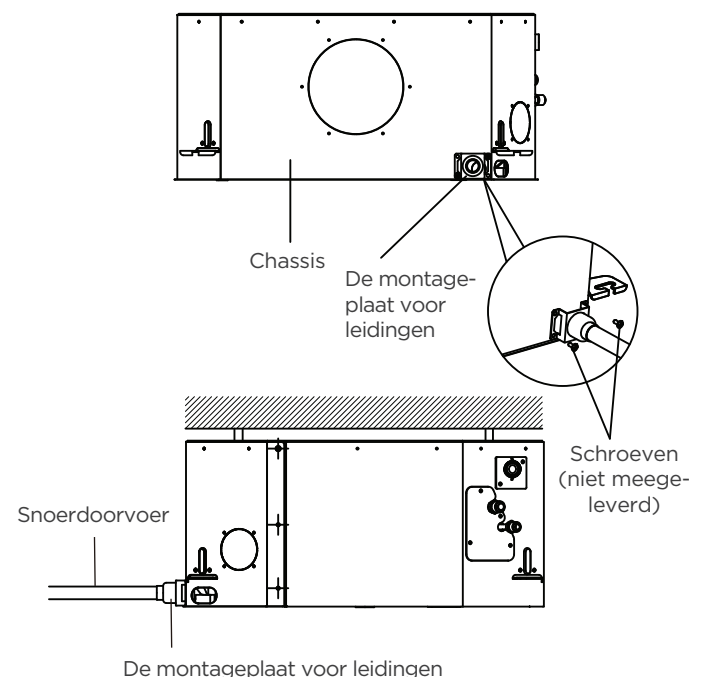
(A)



(B)



OPMERKING: Wanneer u meerdere afvoerbuisen aansluit, installeer deze dan zoals afgebeeld in de volgende afbeelding.



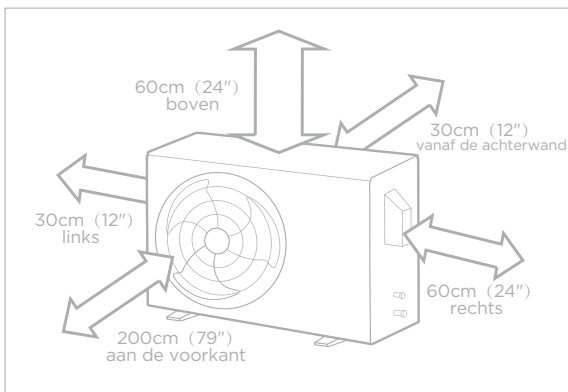
Installeer Je Buitenunit

1 Installatieplaats kiezen

OPMERKING: VÓÓR DE INSTALLATIE

Voordat u de buitenunit installeert, moet u een geschikte locatie kiezen. Hieronder vindt u normen die u zullen helpen bij het kiezen van een geschikte locatie voor het apparaat.

De juiste installatieplaatsen voldoen aan de volgende normen:



Goede luchtcirculatie en ventilatie.



Stevig en sterk. De plaats is geschikt om het apparaat te dragen en trilt niet.



Het geluid van het apparaat zal andere mensen niet storen.



Beschermd tegen langdurig direct zonlicht of regen.



Als er sneeuwval wordt verwacht, neem dan de juiste maatregelen om ijsafzetting en schade aan de spoel te voorkomen.

Voldoet aan alle ruimtelijke vereisten die hierboven in de Eisen voor de installatieruimte worden weergegeven.

OPMERKING Installeer het apparaat volgens de plaatselijke regel- en wetgeving. Er kunnen kleine verschillen zijn tussen de verschillende regio's.

ATTENTIE:

SPECIALE OVERWEGINGEN VOOR EXTREEM WEER

Als het apparaat wordt blootgesteld aan storm:

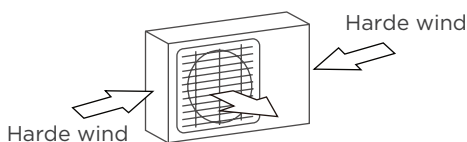
Installeer het apparaat zo dat de ventilator van de luchtuitlaat een hoek van 90° maakt ten opzichte van de windrichting. Bouw zo nodig een barrière voor het apparaat om het te beschermen tegen extreem harde wind. Zie onderstaande afbeeldingen.

Als het apparaat vaak wordt blootgesteld aan hevige regen- of sneeuwval:

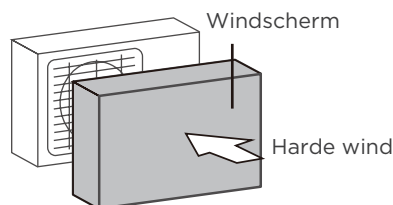
Bouw een afdak boven het apparaat om het tegen regen of sneeuw te beschermen. Zorg ervoor dat u de luchtstroom rond het apparaat niet belemmert.

Als het apparaat vaak wordt blootgesteld aan hevige zoute lucht (vlakbij de zee):

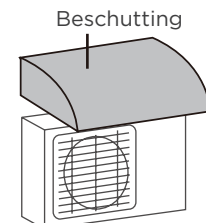
Gebruik een buitenunit die speciaal ontworpen is om corrosie te weerstaan.



90° hoek ten opzichte van de windrichting



Bouw een windscherm om het apparaat te beschermen



Bouw een beschutting om het apparaat te beschermen

Installeer de unit NIET op de volgende plaatsen:

In de buurt van een obstakel dat luchtinlaten en -uitlaten blokkeert.

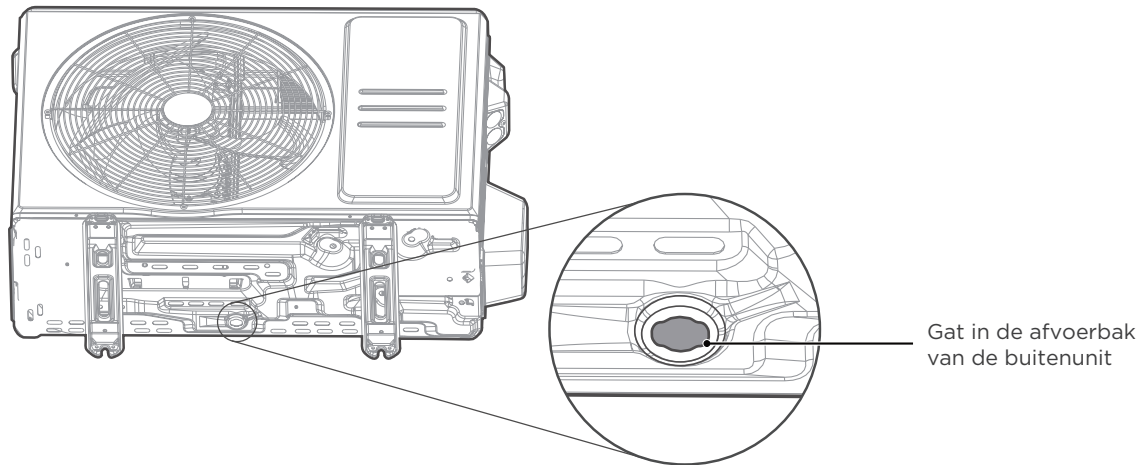
In de buurt van dieren of planten die schade kunnen ondervinden van heteluchtuitstoot.

Op een plaats die blootstaat aan grote hoeveelheden stof

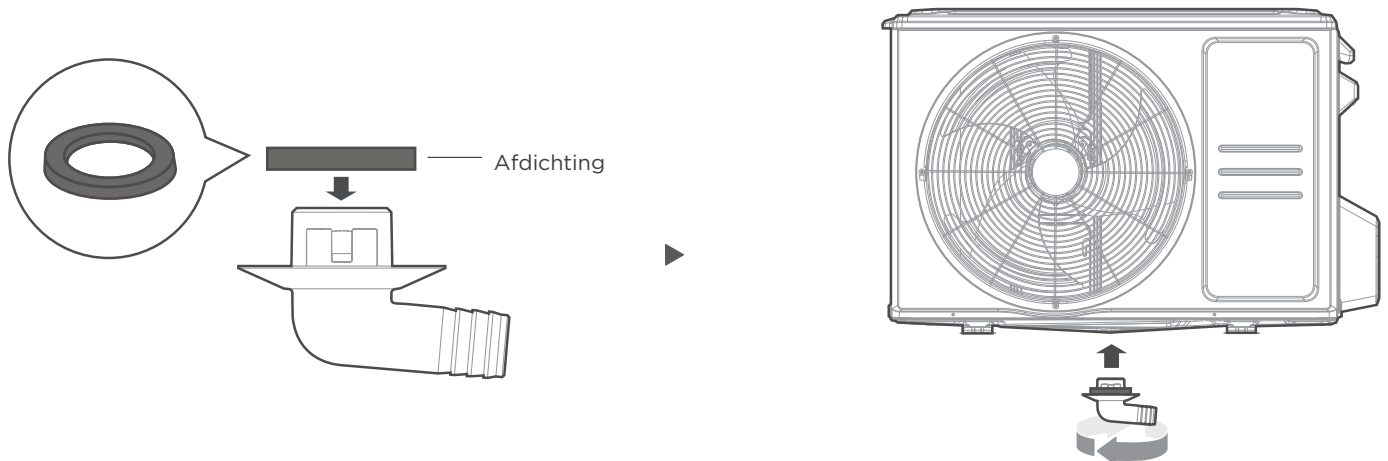
In de buurt van een openbare straat, drukke plaatsen of waar lawaai van het apparaat anderen zal storen.

In de buurt van een bron van brandbaar gas.

Op een plaats die blootstaat aan een overmatige hoeveelheid zoute lucht.

**Stap 1:**

Zoek het gat in de afvoerbak van de buitenunit.

**Stap 2:**

- Plaats de rubberen afdichting op het uiteinde van de afvoerverbinding dat op de buitenunit zal aansluiten.
- Steek de afvoerverbinding in het gat in de opvangbak van de unit. De afvoerverbinding klikt vast.
- Sluit een verlengstuk voor de afvoerslang (niet inbegrepen) aan de afvoerverbinding om water uit het apparaat af te tappen tijdens de verwarmingsmodus.

! IN KOUDE KLIMATEN

Zorg er in gebieden met een koud klimaat voor dat de afvoerslang zo verticaal mogelijk zit, zodat het water snel afgevoerd wordt. Als het water te langzaam wordt afgevoerd, kan het in de slang bevriezen en het apparaat overstromen.

3

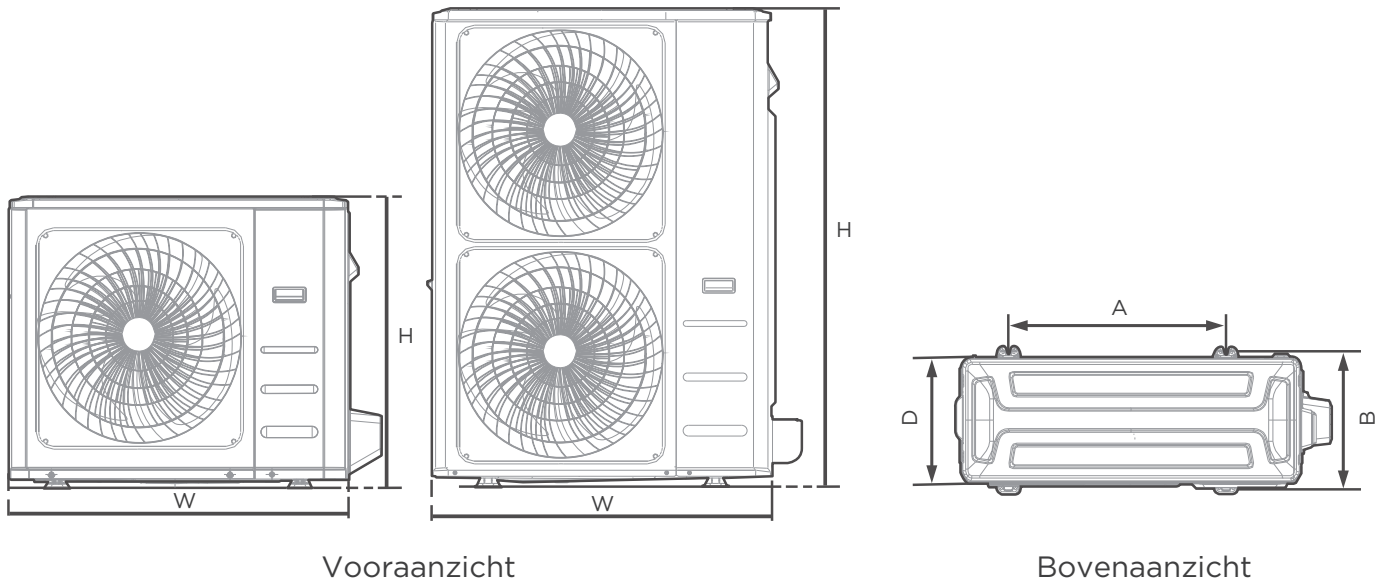
Buitenunit bevestigen

⚠ WAARSCHUWING

BIJ HET BOREN IN BETON WORDT TE ALLEN TIJDE OOGBESCHERMING AANBEVOLEN.

De buitenunit kan met een bout (M10) aan de grond of aan een muurbeugel worden bevestigd. Bereid de ondergrond waarop het apparaat wordt geïnstalleerd voor volgens de onderstaande afmetingen. Hieronder vindt u een lijst met verschillende afmetingen van de buitenunit en de afstand tussen de montagevoeten. Bereid de ondergrond waarop het apparaat wordt geïnstalleerd voor volgens de onderstaande afmetingen.

Types en specificaties buitenunit (buitenunit van split-airconditioning)



Vooraanzicht

Bovenaanzicht

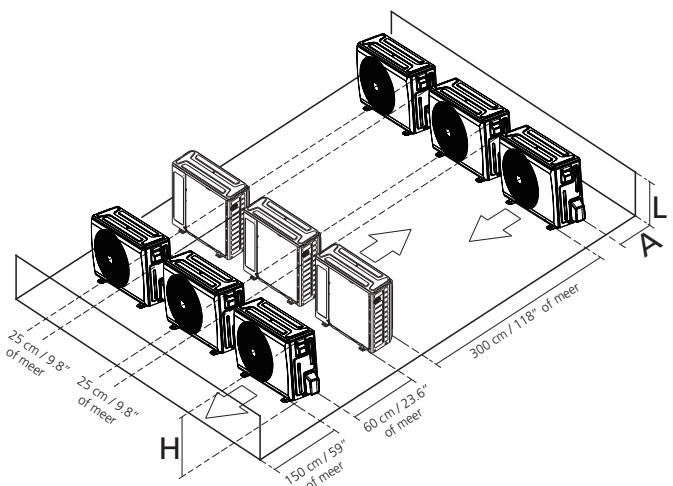
(Eenheid: mm/inch)

Afmetingen buitenunit B x H x D	Montageafmetingen	
	Afstand A	Afstand B
760x590x285 (29.9x23.2x11.2)	530 (20.85)	290 (11.4)
810x558x310 (31.9x22x12.2)	549 (21.6)	325 (12.8)
845x700x320 (33.27x27.5x12.6)	560 (22)	335 (13.2)
900x860x315 (35.4x33.85x12.4)	590 (23.2)	333 (13.1)
945x810x395 (37.2x31.9x15.55)	640 (25.2)	405 (15.95)
990x965x345 (38.98x38x13.58)	624 (24.58)	366 (14.4)
938x1369x392 (36.93x53.9x15.43)	634 (24.96)	404 (15.9)
900x1170x350 (35.4x46x13.8)	590 (23.2)	378 (14.88)
800x554x333 (31.5x21.8x13.1)	514 (20.24)	340 (13.39)
845x702x363 (33.27x27.6x14.3)	540 (21.26)	350 (13.8)
946x810x420 (37.24x31.9x16.53)	673 (26.5)	403 (15.87)
946x810x410 (37.24x31.9x16.14)	673 (26.5)	403 (15.87)
952x1333x410 (37.5x52.5x16.14)	634 (24.96)	404 (15.9)
952x1333x415 (37.5x52.5x16.34)	634 (24.96)	404 (15.9)
890x673x342 (35x26.5x13.46)	663 (26.1)	354 (13.94)
765x555x303 (30.1x21.8x11.9)	452 (17.8)	286(11.3)
805x554x330 (31.7x21.8x12.9)	511 (20.1)	317 (12.5)
770x555x300 (30.3x21.8x11.8)	487 (19.2)	298 (11.7)
980x975x410(38.58x38.39x16.14)	616(24.25)	397(15.6)
980x975x415(38.58x38.39x16.34)	616(24.25)	397(15.6)

Rijen van installatie in serie

De verhoudingen tussen H, A en L zijn als volgt.

	L	A
L ≤ H	$L \leq 1/2H$	25 cm / 9.8" of meer
	$1/2H < L \leq H$	30 cm / 11.8" of meer
L > H	Kan niet worden geïnstalleerd	



Aansluiting koelmiddelleidingen

Laat bij het aansluiten van koelmiddelleidingen **GEEN** andere stoffen of gassen dan het gespecificeerde koelmiddel in het apparaat terechtkomen. De aanwezigheid van andere gassen of stoffen verlaagt het vermogen van de unit en kan een abnormaal hoge druk in de koelcyclus veroorzaken. Dit kan een explosie en letsel veroorzaken.

Opmerkingen over leidinglengte en elevatie

Zorg ervoor dat de lengte van de koelmiddelleiding, het aantal bochten en de valhoogte tussen de binnen- en buitenunits voldoen aan de vereisten die in de volgende tabel worden weergegeven:

De maximale lengte en valhoogte gebaseerd op modellen (Eenheid: m/ft)

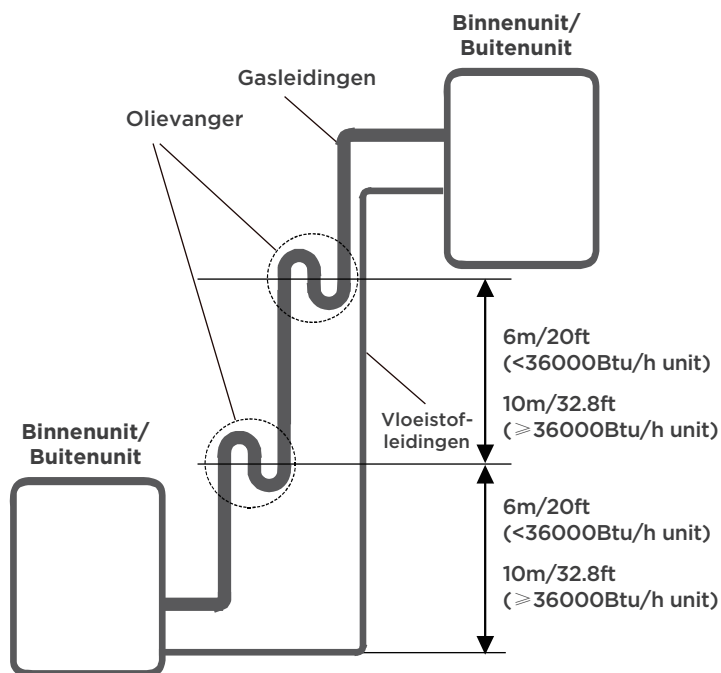
Type model	Vermogen (Btu/h)	Lengte van de buizen	Maximale valhoogte
EU frequentie-conversie splittype	<15K	25/82	10/32.8
	≥15K-<24K	30/98.4	20/65.6
	≥24K-<36K	50/164	25/82
	≥36K-<60K	75/246	30/98.4
Ander Split-type	12K	15/49	8/26
	18K-24K	25/82	15/49
	30K-36K	30/98.4	20/65.6
	42K-60K	50/164	30/98.4

⚠ ATTENTIE

Olievangers

Als er olie terugstroomt in de compressor van de buitenunit, kan dit leiden tot vloeistofcompressie of verslechtering. Olievangers in de stijgende gasleidingen kunnen dit voorkomen.

Er moet een olievangter worden geïnstalleerd om de 6 m (20ft) van de verticale aanzuigleiding (<36000BTU/u unit). Er moet een olievangter worden geïnstalleerd om de 10 m (32,8 ft) van de verticale aanzuigleiding (≥36000BTU/u unit).



Aansluitinstructies—Koelmiddelleidingen

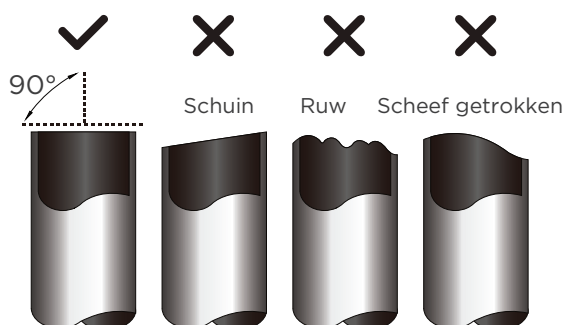
⚠ ATTENTIE

- De aftakkende leiding moet horizontaal geïnstalleerd worden. De hoek van meer dan 10° kan defecten veroorzaken.
- Installeer de verbindingbuis **NIET** voordat zowel de binnen- als de buitenunit geïnstalleerd zijn.
- Isoleer zowel de gas- als de vloeistofleidingen om condensatie te voorkomen.

Stap 1: Leidingen doorsnijden

Zorg er bij het voorbereiden van koelmiddelleidingen voor dat u ze goed afsnijdt en afrondt. Dit zorgt voor een efficiënte werking en minimaliseert de behoefte aan toekomstig onderhoud.

- Meet de afstand tussen de binnen- en buitenunits.
- Snijd de leiding met een leidingcutter iets langer dan de gemeten afstand.
- Zorg ervoor dat de leiding in een perfecte hoek van 90° wordt gesneden.



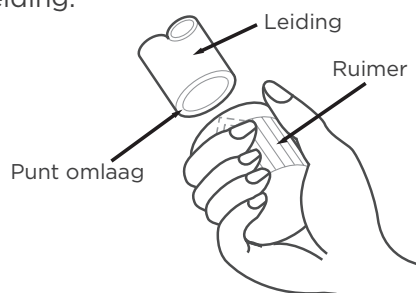
💡 VERVORM DE LEIDING **NIET** TIJDENS HET SNIJDEN

Wees extra voorzichtig dat u de leiding niet beschadigt, indeukt of vervormt tijdens het snijden. Dit zal de verwarming drastisch verlagen

Stap 2: Bramen verwijderen

Bramen kunnen de luchtdichte afsluiting van de koelmiddelleiding aantasten. Ze moeten volledig worden verwijderd.

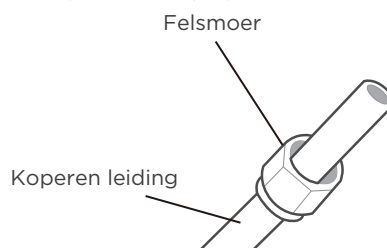
- Houd de leiding in een neerwaartse hoek om te voorkomen dat er bramen in de leiding vallen.
- Verwijder met een ruimer of ontbraamgereedschap alle bramen van het doorgesneden deel van de leiding.



Stap 3: Uiteinden van leidingen felsen

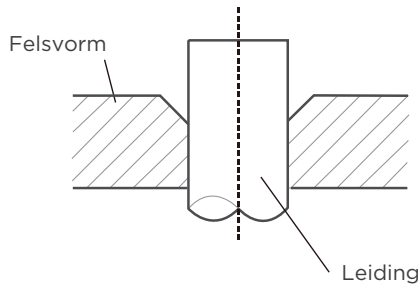
Het goed felsen is zeer belangrijk voor een luchtdichte afdichting.

- Nadat u de bramen van de doorgesneden leiding hebt verwijderd, sluit u de uiteinden af met PVC-tape om te voorkomen dat er vreemde materialen in de leiding terechtkomen.
- Omhul de leiding met isolatiemateriaal.
- Breng felsmoeren aan beide uiteinden van de leiding aan. Zorg ervoor dat ze in de juiste richting wijzen, want u kunt ze na het felsen niet meer aanbrengen of de richting ervan wijzigen.

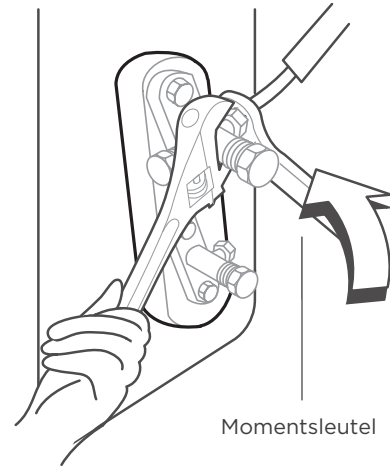


- Verwijder de PVC-tape van de uiteinden van de leiding wanneer u klaar bent om te felsen.

- Klem de felsvorm op het uiteinden van de leiding. Het uiteinde van de buis moet uit de felsvorm steken.



- Breng het felsapparaat op de vorm.
- Draai de hendel van het felsgereedschap met de klok mee totdat de leiding volledig is gefelst.



VERLENGING VAN DE LEIDING BUITEN DE FELSVORM

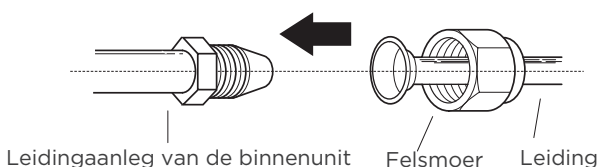
Buis- maat	Aanhaalmoment	Felsafmeting (A) (Eenheid: mm/inch)		Felsvorm
		Min.	Max.	
Ø 6.35 (Ø 1/4")	18-20 N.m (180-200kgf.cm)	8.4/0.33	8.7/0.34	
Ø 9.52 (Ø 3/8")	32-39 N.m (320-390kgf.cm)	13.2/0.52	13.5/0.53	
Ø 12.7 (Ø 1/2")	49-59 N.m (490-590kgf.cm)	16.2/0.64	16.5/0.65	
Ø 16 (Ø 5/8")	57-71 N.m (570-710kgf.cm)	19.2/0.76	19.7/0.78	
Ø 19 (Ø 3/4")	67-101 N.m (670-1010kgf.cm)	23.2/0.91	23.7/0.93	
Ø 22 (Ø 7/8")	85-110 N.m (850-1100kgf.cm)	26.4/1.04	26.9/1.06	

- Verwijder het felsgereedschap en de felsvorm en controleer het uiteinde van de leiding op scheuren en gelijkmatig felsen.

Stap 4: Leidingen aansluiten

Sluit de koperen leidingen eerst aan op de binnenunit en vervolgens op de buitenunit. U moet eerst de lagedruk-leiding aansluiten en daarna de hogedrukleiding.

- Breng bij het aansluiten van de felsmoeren een dun laagje koelolie aan op de gefelste uiteinden van de leidingen.
- Lijn het midden van de twee leidingen die u gaat verbinden uit.



- Draai de felsmoer met de hand goed vast.
- Pak met een moersleutel de moer op de leiding van de unit vast.
- Terwijl u de moer stevig vasthoudt, gebruikt u een momentsleutel om de felsmoer vast te draaien volgens de koppelwaarden in de bovenstaande tabel.

⚠ ATTENTIE

Gebruik zowel een moersleutel als een moment-sleutel bij het aansluiten of loskoppelen van leidingen van/naar het apparaat.

⚠ ATTENTIE

Zorg ervoor dat u isolatie rondom de leidingen aanbrengt. Direct contact met de onbedekte leidingen kan leiden tot brandwonden of bevriezing.

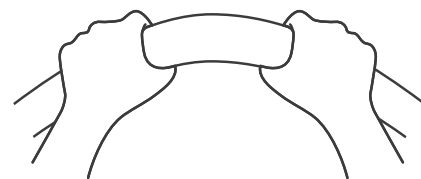
- Zorg ervoor dat de buis goed is aangesloten. Te strak aandraaien kan de klokmond beschadigen en te los aandraaien kan leiden tot lekkage.

💡 ATTENTIE MINIMALE BUIGRADIUS

Buig de slang voorzichtig in het midden volgens onderstaande afbeelding.

Buig de slang **NIET** meer dan 90° of meer dan 3 keer.

Gebruik geschikt gereedschap



min-radius 10 cm (3,9")

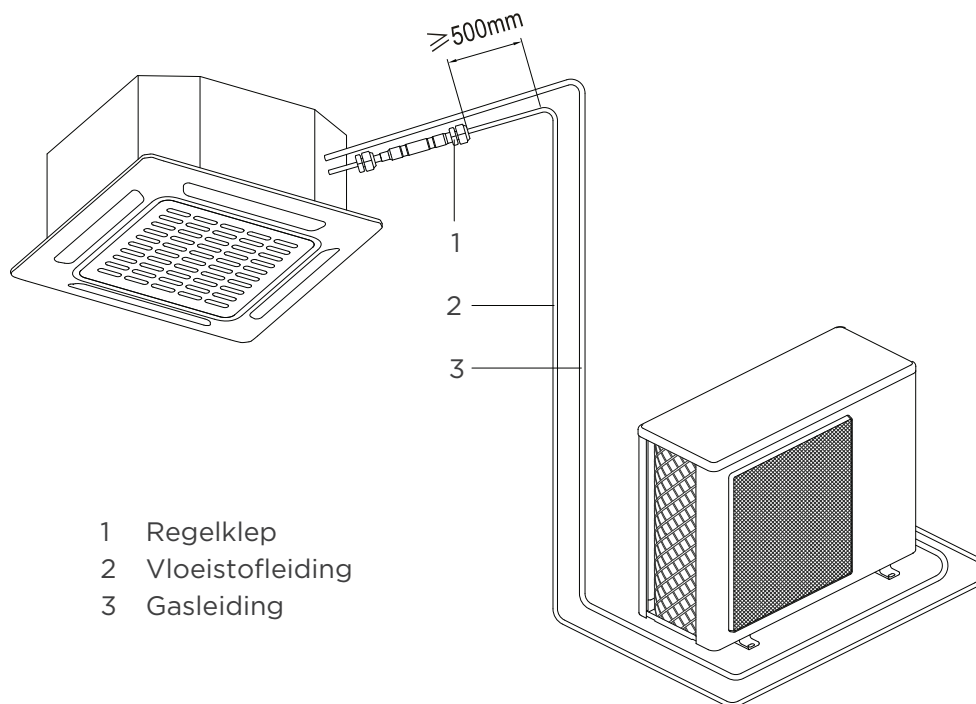
- Na het aansluiten van de koperen leidingen op de binnenunit, wikkelt u de voedingskabel, signaalkabel en de leidingen samen met bindtape.

💡 ATTENTIE

Verstrengel de signaalkabel **NIET** met andere draden. Bundel deze onderdelen samen.

Mag u de signaalkabel **NIET** verstrengelen of kruisen met andere bedrading.

Installatie van de regelklep (sommige modellen)

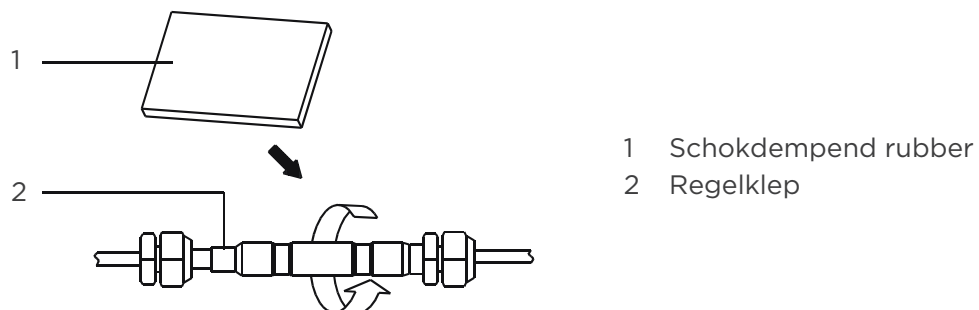


⚠ ATTENTIE

Monteer de regelklep zo horizontaal mogelijk om de efficiëntie ervan te garanderen.



- Wikkel het meegeleverde schokdempende rubber aan de buitenkant van de regelklep voor ruisreductie.



Voorzorgsmaatregelen bij de bedrading

WAARSCHUWING

LEES DEZE WAARSCHUWINGEN VOORDAT U ELEKTRISCHE TAKEN UITVOERT.

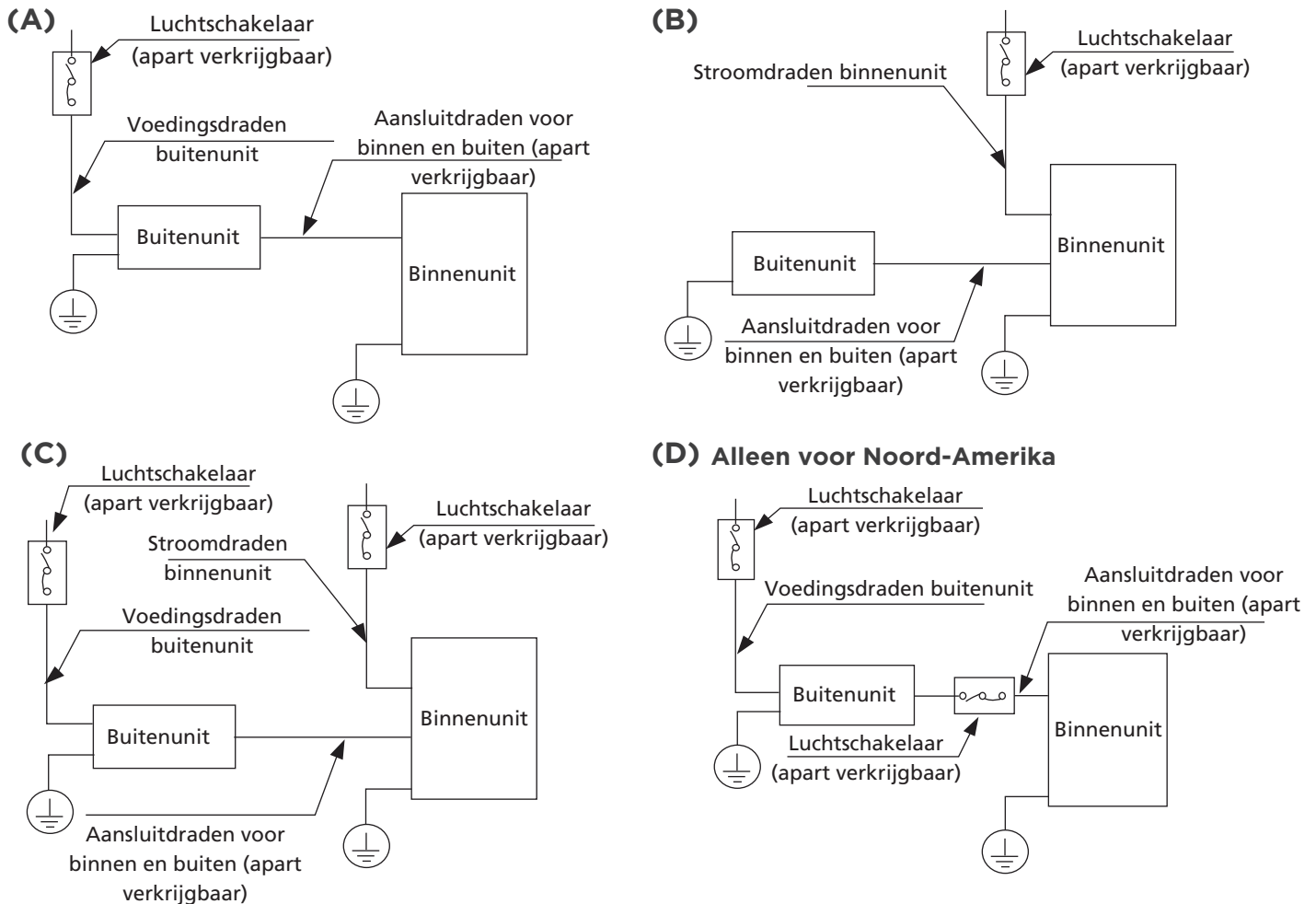
- Alle bedrading moet voldoen aan de plaatselijke en landelijke regel- en wetgeving inzake elektriciteit en moet worden geïnstalleerd door een erkende elektricien.
- Alle elektrische aansluitingen moeten worden gemaakt volgens het schakelschema op de panelen van de binnen- en buitenunits.
- Stop het werk onmiddellijk als er een ernstig veiligheidsprobleem is met de voeding. Leg uw redenering uit aan de klant en weiger het apparaat te installeren totdat het veiligheidsprobleem naar behoren is opgelost.
- De voedingsspanning moet binnen 90-110% van de nominale spanning liggen. Onvoldoende stroomtoevoer kan storingen, elektrische schokken of brand veroorzaken.
- De installatie van een externe golfafvlakker bij uitschakeling buiten wordt aanbevolen
- Als u stroom aansluit op vaste bedrading, moet een schakelaar of stroomonderbreker die alle polen uitschakelt en een contactscheiding van minstens 3 mm (1/8 in) heeft, in de vaste bedrading worden opgenomen. De gekwalificeerde elektricien moet een goedgekeurde stroomonderbreker of schakelaar gebruiken.
- Sluit het apparaat alleen aan op een afzonderlijk aftakcircuit. Sluit geen ander apparaat op dat stopcontact aan.
- Zorg ervoor dat u de airconditioner goed geaard is.
- Elke draad moet stevig zijn aangesloten. Losse bedrading kan ertoe leiden dat de aansluitklem oververhit raakt, wat kan leiden tot defecten aan het product en mogelijk brand.
- Zorg dat de draden de koelmiddelleidingen, de compressor of andere bewegende delen in de unit niet aanraken of er tegenaan rusten.
- Als de unit een elektrische bijverwarming heeft, moet deze op minstens 1 meter (40 inch) afstand van brandbare materialen worden geïnstalleerd.
- Raak de elektrische onderdelen nooit aan kort nadat de voeding is uitgeschakeld om een elektrische schok te voorkomen. Wacht na het uitschakelen van de stroom altijd 10 minuten of langer voordat u de elektrische onderdelen aanraakt.
- Zorg ervoor dat u uw elektrische bedrading niet kruist met uw signaalbedrading. Dit kan vervorming, storing of mogelijk schade aan printplaten veroorzaken.
- Er mag geen andere apparatuur op hetzelfde stroomcircuit worden aangesloten.
- Sluit de buitenkabels aan voordat u de binnenkabels aansluit.

WAARSCHUWING

SCHAKEL DE HOOFDSTROOMTOEVOER NAAR HET SYSTEEM UIT VOORDAT U TAKEN AAN HET STROOMNET OF DE BEDRADING UITVOERT.

OPMERKING OVER DE LUCHTSCHAKELAAR

Wanneer de maximale stroomsterkte van de airconditioner meer dan 16A is, moet een luchtschakelaar of lekbeveiligingsschakelaar worden gebruikt (apart verkrijgbaar). Wanneer de maximale stroomsterkte van de airconditioner minder dan 16A is, moet het netsnoer van de airconditioner voorzien zijn van een stekker (apart verkrijgbaar). In Noord-Amerika moet het apparaat bedraad worden volgens de NEC- en CEC-eisen.



OPMERKING: De afbeeldingen zijn alleen bedoeld als uitleg. Uw apparaat kan enigszins verschillen. De huidige vorm is geldig.

BEDRADING BUITENUNIT

⚠ WAARSCHUWING

Schakel de hoofdstroomtoevoer naar het systeem uit voordat u taken aan het stroomnet of de bedrading uitvoert.

1. Maak de kabel klaar voor aansluiting
 - a. U moet eerst de juiste kabelmaat kiezen. Zorg ervoor dat u H07RN-F kabels gebruikt.

OPMERKING: In Noord-Amerika kiest u het kabeltype volgens de plaatselijke regel- en wetgeving inzake elektriciteit.

Minimale doorsnede van voedings- en signaalkabels (ter referentie) (Niet van toepassing voor Noord-Amerika)

Nominale stroom van apparaat (A)	Nominale doorsnede (mm ²)
> 3 en ≤ 6	0.75
> 6 en ≤ 10	1
> 10 en ≤ 16	1.5
> 16 en ≤ 25	2.5
> 25 en ≤ 32	4
> 32 en ≤ 40	6

KIES DE JUISTE KABELMAAT

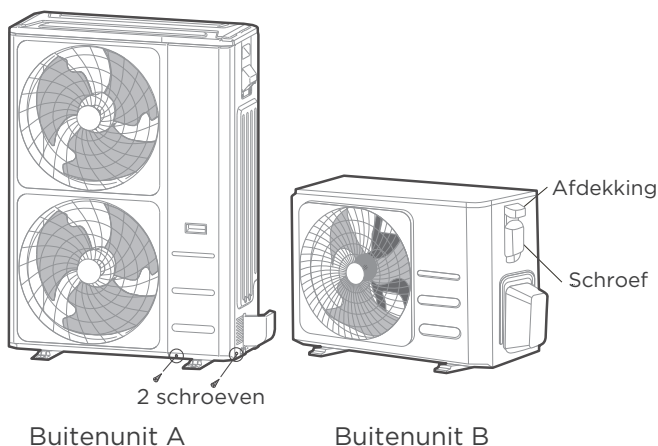
De maat van de benodigde voedingskabel, signaalkabel, zekering en schakelaar wordt bepaald door de maximale stroom van het apparaat. De maximale stroom wordt aangegeven op het typeplaatje op het zijpaneel van het apparaat. Raadpleeg dit typeplaatje om de juiste kabel, zekering of schakelaar te kiezen.

OPMERKING: Kies in Noord-Amerika de juiste kabeldiameter volgens de minimale stroomsterkte die op het typeplaatje van het apparaat staat aangegeven.

- b. Strip met een striptang het rubberen omhulsel van beide uiteinden van de signaalkabel, zodat u ongeveer 15 cm (5,9”) van de draad ziet.
- c. Strip de isolatie van de uiteinden.
- d. Gebruik een draadkrimper en krimp vorkklemmen op de uiteinden.

OPMERKING: Volg bij het aansluiten van de draden strikt het schakelschema dat zich in het deksel van de schakelkast bevindt.

- 2. Verwijder de 2 schroeven die op het voor- en zijpaneel zijn bevestigd. Haal vervolgens het paneel omlaag om de draden aan te sluiten (zie afbeelding van buitenunit A). Schroef het deksel van de elektrische bedrading los en verwijder het. (Zie de afbeelding van buitenunit B).



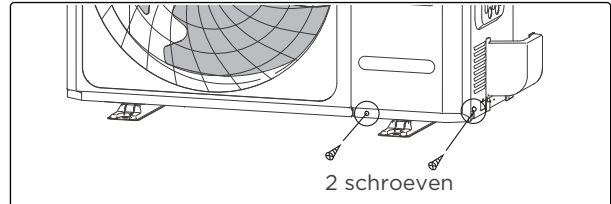
- 3. Sluit de u-stekkers aan op de klemmen. Zorg dat de draadkleuren/labels overeenkomen met de etiketten op het klemmenblok. Schroef de u-stekker van elke draad stevig op de bijbehorende klem.

- 4. Klem de kabel vast met de kabelklem.
- 5. Isoleer ongebruikte draden met elektrische tape. Houd ze uit de buurt van elektrische of metalen onderdelen.
- 6. Plaats het deksel van de elektrische schakelkast terug.

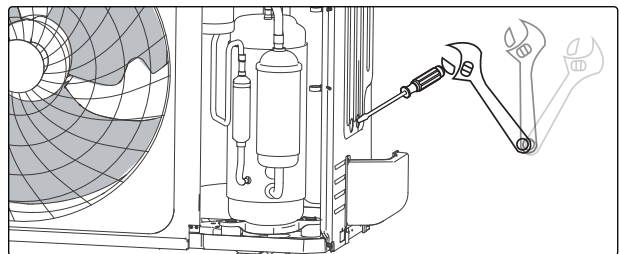
Modellen voor Australië

Leg een moersleutel en platte schroevendraaier klaar voordat u met de installatie begint.

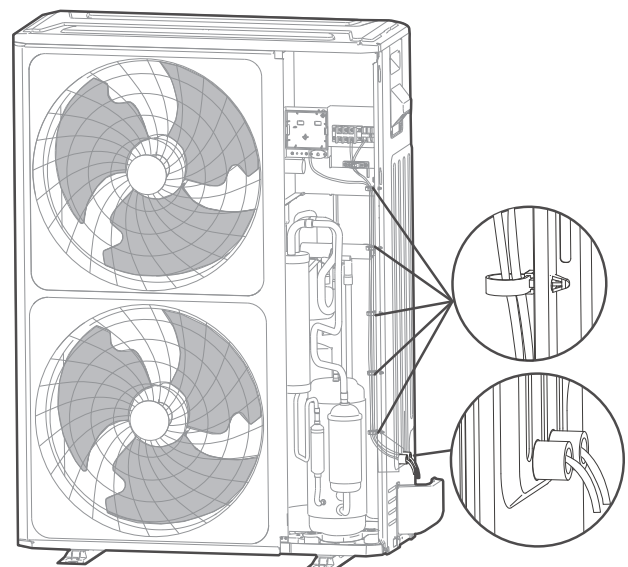
- 1. Verwijder twee bevestigingsschroeven en verwijder vervolgens het voorpaneel.



- 2. Gebruik een moersleutel en een platte schroevendraaier om twee metalen afdichtingen los te maken en haal dan de metalen schilfers eruit.



- 3. Sluit de voedingskabel en de verbindingkabel voor binnen en buiten aan. Klem de kabel vast met de kabelklem.
- 4. De draadgroepen moeten met kabelbinders worden vastgebonden en op de rechter zijplaat worden bevestigd nadat ze zijn aangesloten. De sterke stroomdraadgroep en de zwakke stroomdraadgroep moeten afzonderlijk door de twee gaten aan de onderkant van de rechter zijplaat naar buiten worden geleid en worden vastgezet met een vergrendelingsconnector.

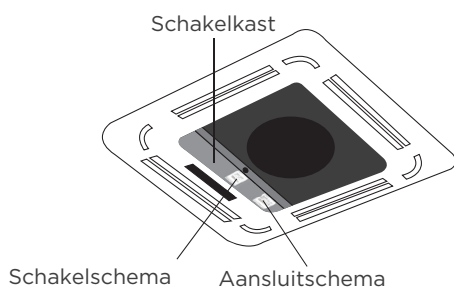
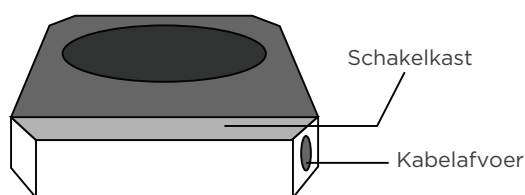


BEDRADING BUITENUNIT

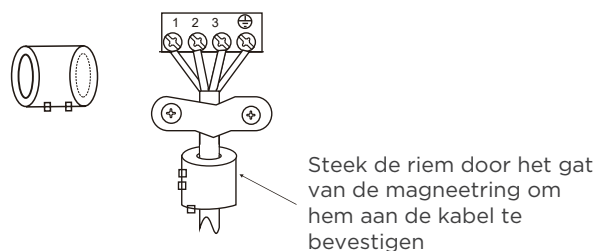
1. Maak de kabel klaar voor aansluiting
 - a. Strip met een striptang het rubberen omhulsel van beide uiteinden van de signaalkabel, zodat u ongeveer 15 cm (5,9") van de draad ziet.
 - b. Strip de isolatie van de uiteinden van de draden.
 - c. Gebruik een draadkrimper en krimp vorkklemmen op de uiteinden van de draden.
2. Open het voorpaneel van de binnenunit. Verwijder het deksel van de elektrische schakelkast op uw binnenunit met behulp van een schroevendraaier.
3. Voer de voedingskabel en de signaalkabel door de kabelafvoer.
4. Sluit de u-stekkers aan op de klemmen.

Zorg dat de draadkleuren/labels overeenkomen met de etiketten op het klemmenblok. Schroef de u-stekker van elke draad stevig op de bijbehorende klem. Zie het serienummer en het schakelschema op het deksel van de elektrische schakelkast.

Super-Slim modellen

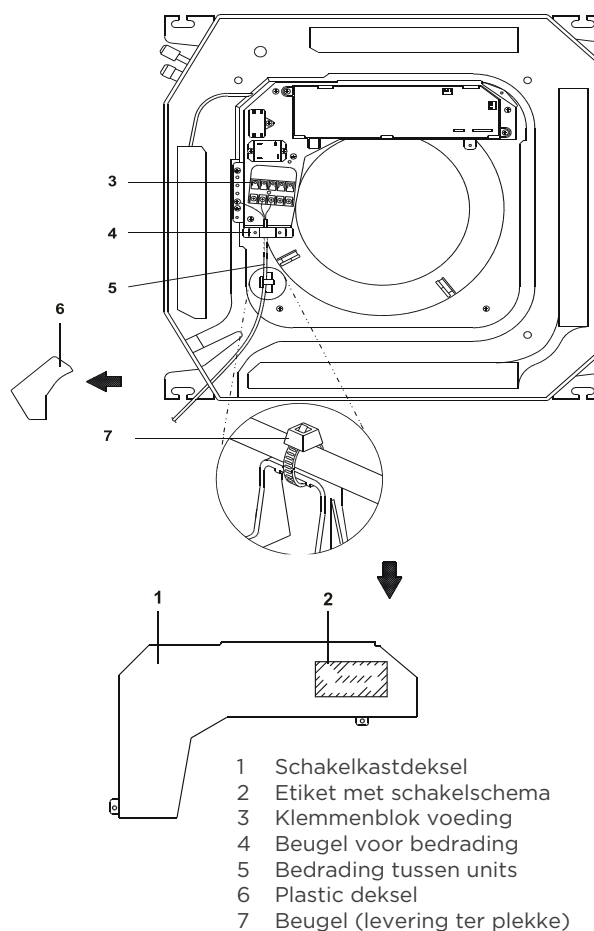


Magneetring (indien meegeleverd en verpakt met de accessoires)



OPMERKING: De werkelijke vorm van uw unit kan iets afwijken. De huidige vorm is geldig.

Compact modellen



⚠ ATTENTIE

- Volg bij het aansluiten van de draden strikt het schakelschema.
- Het koelmiddelcircuit kan erg heet worden. Houd de verbindingkabel uit de buurt van de koperen buis.

5. Klem de kabel vast met de kabelklem. De kabel mag niet los zitten of aan de u-stekkers trekken.
6. Bevestig het deksel van de schakelkast weer terug.

Vermogensspecificaties (geldt niet voor Noord-Amerika)

OPMERKING

Elektrische bijverwarming d.m.v. stroomonderbreker/zekering moet voor meer dan 10 A extra zorgen. De specificatie van de stroomonderbreker/zekering vindt u op het typeplaatje van het apparaat. (Geldt voor het Australische model)

Gegevens van de stroomvoorziening binnen

MODEL (Btu/h)		≤18K	19K-24K	25K-36K	37K-48K	49K-60K
STROOM	FASE	Eenfasig	Eenfasig	Eenfasig	Eenfasig	Eenfasig
	VOLT	208-240V	208-240V	208-240V	208-240V	208-240V
STROOMONDERBREKER/ ZEKERING (A)		25/20	32/25	50/40	70/55	70/60

MODEL (Btu/h)		≤36K	37K-60K	≤36K	37K-60K
STROOM	FASE	Driefasig	Driefasig	Driefasig	Driefasig
	VOLT	380-420V	380-420V	208-240V	208-240V
STROOMONDERBREKER/ ZEKERING (A)		25/20	32/25	32/25	45/35

Gegevens van de stroomvoorziening buiten

MODEL (Btu/h)		≤18K	19K-24K	25K-36K	37K-48K	49K-60K
STROOM	FASE	Eenfasig	Eenfasig	Eenfasig	Eenfasig	Eenfasig
	VOLT	208-240V	208-240V	208-240V	208-240V	208-240V
STROOMONDERBREKER/ ZEKERING (A)		25/20	32/25	50/40	70/55	70/60

MODEL (Btu/h)		≤36K	37K-60K	≤36K	37K-60K
STROOM	FASE	Driefasig	Driefasig	Driefasig	Driefasig
	VOLT	380-420V	380-420V	208-240V	208-240V
STROOMONDERBREKER/ ZEKERING (A)		25/20	32/25	32/25	45/35

Gegevens van de onafhankelijke stroomvoorziening

MODEL (Btu/h)		≤18K	19K-24K	25K-36K	37K-48K	49K-60K
STROOM (binnen)	FASE	Eenfasig	Eenfasig	Eenfasig	Eenfasig	Eenfasig
	VOLT	208-240V	208-240V	208-240V	208-240V	208-240V
STROOMONDERBREKER/ ZEKERING (A)		15/10	15/10	15/10	15/10	15/10
STROOM (buiten)	FASE	Eenfasig	Eenfasig	Eenfasig	Eenfasig	Eenfasig
	VOLT	208-240V	208-240V	208-240V	208-240V	208-240V
STROOMONDERBREKER/ ZEKERING (A)		25/20	32/25	50/40	70/55	70/60

MODEL (Btu/h)		≤36K	37K-60K	≤36K	37K-60K
STROOM (binnen)	FASE	Eenfasig	Eenfasig	Eenfasig	Eenfasig
	VOLT	208-240V	208-240V	208-240V	208-240V
STROOMONDERBREKER/ ZEKERING (A)		15/10	15/10	15/10	15/10
STROOM (buiten)	FASE	Driefasig	Driefasig	Driefasig	Driefasig
	VOLT	380-420V	380-420V	208-240V	208-240V
STROOMONDERBREKER/ ZEKERING (A)		25/20	32/25	32/25	45/35

Specificaties inverter van het wisselstroomtype

MODEL (Btu/h)		≤18K	19K-24K	25K-36K	37K-48K	49K-60K
STROOM (binnen)	FASE	Eenfasig	Eenfasig	Eenfasig	Eenfasig	Eenfasig
	VOLT	220-240V	220-240V	220-240V	220-240V	220-240V
STROOMONDERBREKER/ ZEKERING (A)		15/10	15/10	15/10	15/10	15/10
STROOM (buiten)	FASE	Eenfasig	Eenfasig	Eenfasig	Eenfasig	Eenfasig
	VOLT	208-240V	208-240V	208-240V	208-240V	208-240V
STROOMONDERBREKER/ ZEKERING (A)		25/20	25/20	40/30	50/40	50/40

MODEL (Btu/h)		≤36K	37K-60K	≤36K	37K-60K
STROOM (binnen)	FASE	Eenfasig	Eenfasig	Eenfasig	Eenfasig
	VOLT	220-240V	220-240V	220-240V	220-240V
STROOMONDERBREKER/ ZEKERING (A)		15/10	15/10	15/10	15/10
STROOM (buiten)	FASE	Driefasig	Driefasig	Driefasig	Driefasig
	VOLT	380-420V	380-420V	208-240V	208-240V
STROOMONDERBREKER/ ZEKERING (A)		25/20	32/25	32/25	40/30

Ontluchting

⚠ ATTENTIE

Draai bij het openen van de klepstelen de zeskantsleutel totdat deze tegen de stop aankomt. Probeer de afsluiter niet te forceren om hem verder open te draaien.

Vorbereidingen en voorzorgsmaatregelen

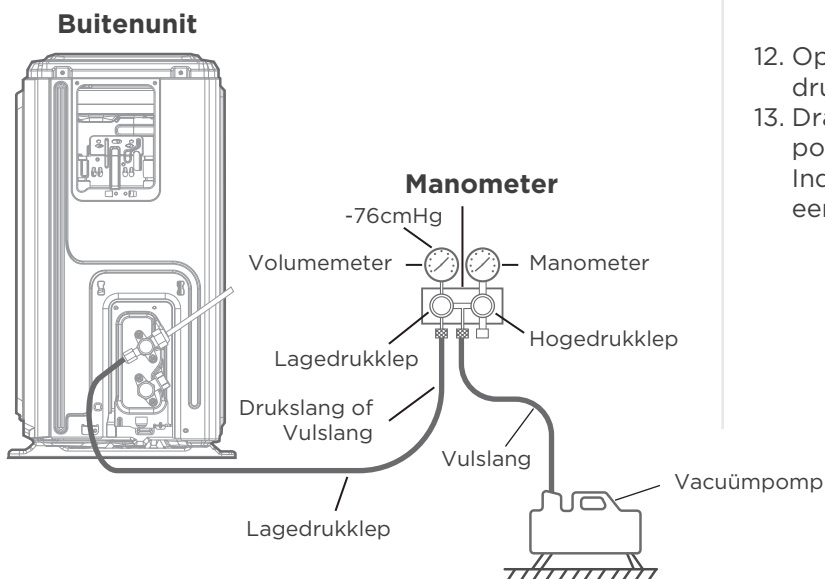
Lucht en vreemde stoffen in het koelmiddelcircuit kunnen abnormale drukstijgingen veroorzaken, waardoor de airconditioner beschadigd kan raken, minder efficiënt kan werken en u letsel kunt oplopen. Gebruik een vacuumpomp en manometer om het koelmiddelcircuit luchtleidig te maken, waarbij alle niet-condenseerbare gassen en vocht uit het systeem worden verwijderd. Ontluchting moet worden uitgevoerd bij de eerste installatie en wanneer het apparaat wordt verplaatst.

VOORDAT U DE ONTLUCHTING UITVOERT

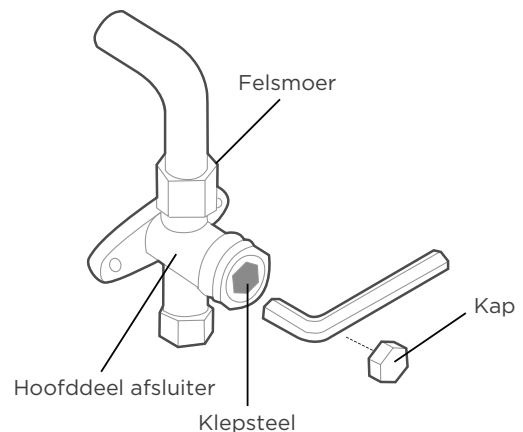
- ✓ Controleer of de verbindingssleidingen tussen de binnen- en buitenunits goed zijn aangesloten.
- ✓ Controleer of alle bedrading goed is aangesloten.

Ontluchtingsinstructies

1. Sluit de vulslang van de manometer aan op de servicepoort van de lagedrukklep van de buitenunit.
2. Sluit een andere vulslang aan vanaf de manometer van het spuitstuk naar de vacuumpomp.
3. Open de lagedrukklep van de manometer. Houd de hogedrukklep gesloten.
4. Zet de vacuumpomp aan om het systeem te ontluichten.
5. Laat het vacuüm minstens 15 minuten draaien of totdat de volumemeter -76 cmHg (-10^5 Pa) aangeeft.



6. Sluit de lagedrukklep van de manometer en schakel de vacuumpomp uit.
7. Wacht 5 minuten en controleer dan of er geen verandering in de systeemdruk is opgetreden.
8. Als de druk in het systeem verandert, raadpleeg dan het gedeelte Gaslekcontrole voor informatie over het controleren op lekken. Als er geen verandering in de systeemdruk optreedt, draai dan de dop van afsluiter (hogedrukklep) los.
9. Steek de zeskantsleutel in de afsluiter (hogedrukklep) en open de afsluiter door de sleutel 1/4 linksom te draaien. Luister of er gas uit het systeem komt en sluit de afsluiter na 5 seconden.
10. Houd de manometer één minuut in de gaten om er zeker van te zijn dat de druk niet verandert. De manometer moet iets meer dan de atmosferische druk aangeven.
11. Verwijder de vulslang uit de servicepoort.



12. Open met een zeskantsleutel zowel de hogedruk- als lagedrukklep volledig.
13. Draai de doppen van alle drie afsluiters (servicepoort, hoge druk, lage druk) met de hand vast. Indien nodig kunt u hem verder aandraaien met een momentsleutel.

Opmerking over het toevoegen van koelmiddel

ATTENTIE

Meng **GEEN** verschillende soorten koelmiddel.

Sommige systemen moeten extra worden bijgevuld, afhankelijk van de lengte van de leidingen. De standaard leidinglengte varieert afhankelijk van de plaatselijke voorschriften. In Noord-Amerika is de standaard leidinglengte bijvoorbeeld 7,5 m (25'). In andere gebieden is de standaard leidinglengte 5 m (16'). Het koelmiddel moet worden bijgevuld via de servicepoort op de lagedrukklep van de buitenunit. Het extra koelmiddel dat moet worden bijgevuld, kan met de volgende formule worden berekend:

	Diameter vloeistofzijde		
	φ6.35(1/4")	φ9.52(3/8")	φ12.7(1/2")
R32:	(Totale buislengte - standaard buislengte) x12g(0.13oz)/m(ft)	(Totale buislengte - standaard buislengte) x24g(0.26oz)/m(ft)	(Totale buislengte - standaard buislengte) x40g(0.42oz)/m(ft)

 **ATTENTIE** Meng **GEEN** verschillende soorten koelmiddel.

Paneelinstallatie

⚠ ATTENTIE

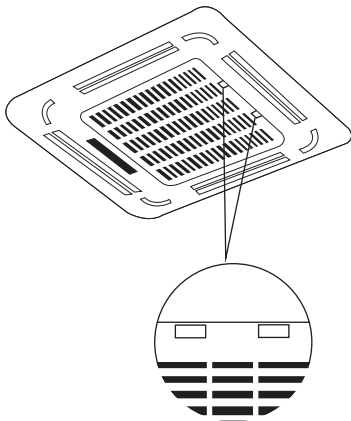
Plaats het paneel NIET met de voorkant naar beneden op de vloer, tegen een muur of op een ongelijke ondergrond.

(A)

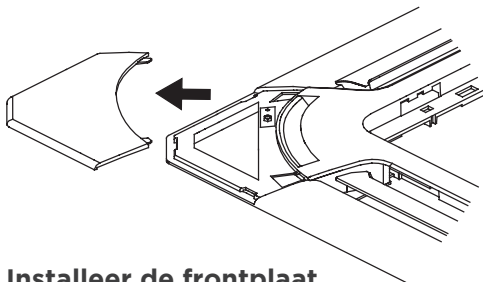
Super-Slim modellen

Stap 1: Verwijder het voorrooster.

1. Duw beide lipjes tegelijkertijd naar het midden om de haak op het rooster te ontgrendelen.
2. Houd het rooster in een hoek van 45°, til het iets op en maak het los van de behuizing.



Stap 2: Verwijder de installatiedeksels op de vier hoeken door ze naar buiten te schuiven

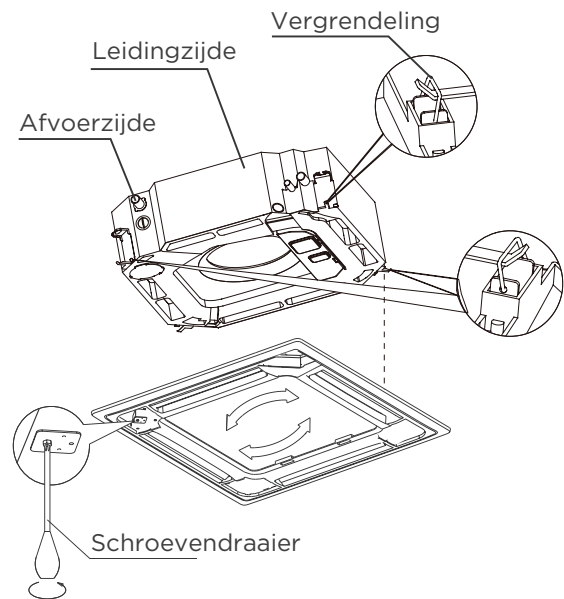


Stap 3: Installeer de frontplaat

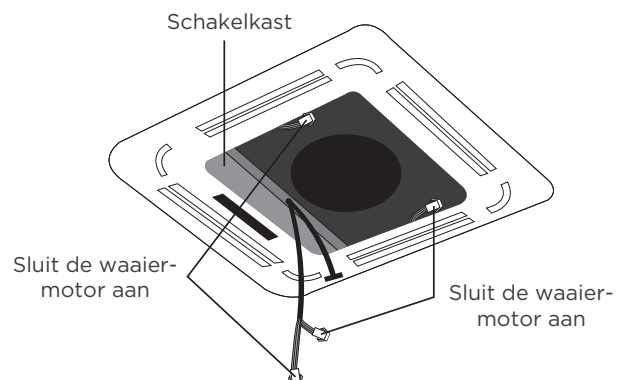
Lijn de frontplaat uit op het hoofddeel. Houd daarbij rekening met de positie van de leidingen en de afvoorzijden. Hang de vier vergrendelingen van de decoratieve plaat aan de haken van de binnenunit. Draai de haakschroeven van de plaat gelijkmatig aan op de vier hoeken.

OPMERKING: Draai de schroeven vast totdat de dikte van de spons tussen het hoofddeel en de plaat is gereduceerd tot 4-6 mm (0,2-0,3"). De rand van de plaat moet in contact zijn met het plafond.

Stel de plaat af door het in de richting van de pijl te draaien zodat het gat in het plafond volledig bedekt is.

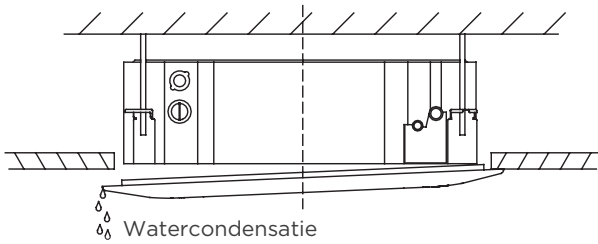


1. Sluit de twee connectors van de waaiermotor aan op de bijbehorende draden in de schakelkast.



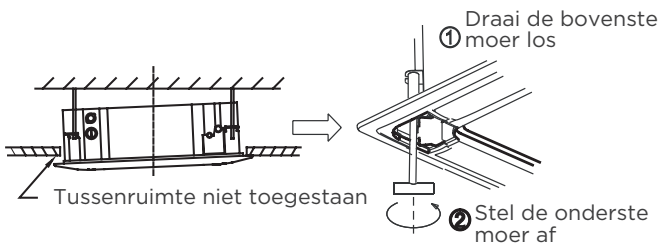
2. Verwijder de schuimrubberen stoppen aan de binnenkant van de ventilator.
3. Bevestig de zijkant van het voorrooster aan de plaat.
4. Sluit de kabel van het displaypaneel aan op de bijbehorende kabel op het hoofddeel.
5. Sluit het voorrooster.
6. Maak de installatiedeksels vast op de vier hoeken door ze naar binnen te schuiven.

OPMERKING: Als de hoogte van de binnenunit moet worden aangepast, kunt u dit doen via de openingen op de vier hoeken van de plaat. Zorg ervoor dat de interne bedrading en afvoerpijp niet worden beïnvloed door deze aanpassing.



⚠ ATTENTIE

Wanneer de schroeven niet worden aangedraaid, kan er waterlekage ontstaan.



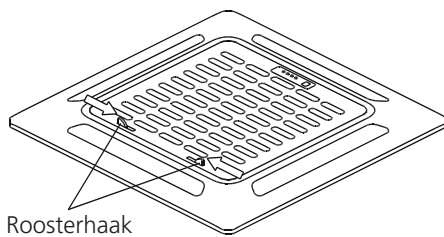
⚠ ATTENTIE

Als de unit niet correct is opgehangen en er een tussenruimte bestaat, moet de hoogte van de unit worden aangepast om een goede werking te garanderen. De hoogte van de unit kan worden aangepast door de bovenste moer los te draaien en de onderste moer af te stellen.

Compact modellen

Stap 1: Verwijder het voorrooster.

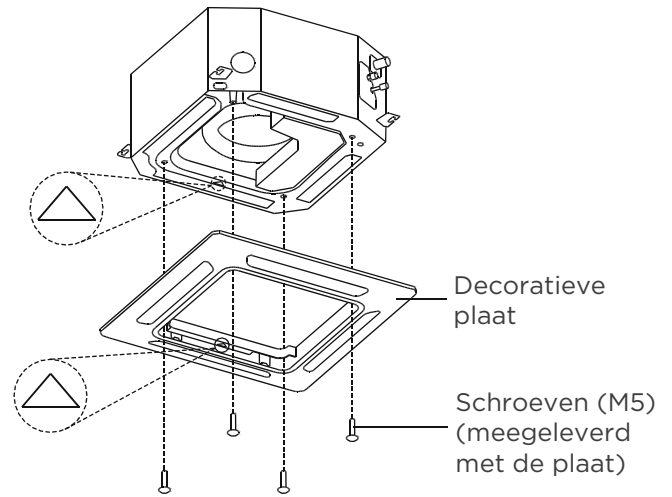
1. Duw beide lipjes tegelijkertijd naar het midden om de haak op het rooster te ontgrendelen.



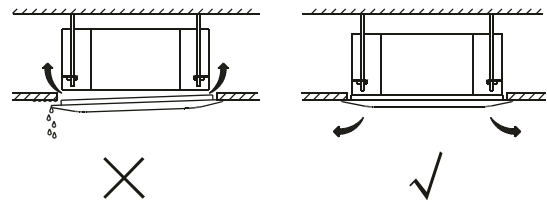
2. Houd het rooster in een hoek van 45°, til het iets op en maak het los van de behuizing.

Stap 2: Installeer de frontplaat

Lijn de indicatie "△" uit op de decoratieve plaat om "△" op de unit aan te geven. Bevestig de decoratieve plaat aan de unit met de meegeleverde schroeven zoals aangegeven in de onderstaande afbeelding.

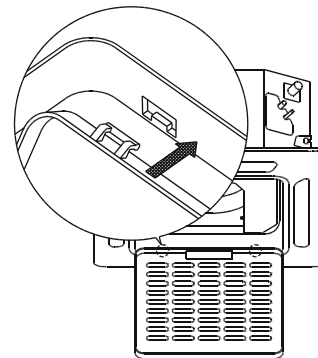


Zorg er na het installeren van de decoratieve plaat voor dat er geen ruimte is tussen de behuizing van de unit en de decoratieve plaat. Anders kan er lucht door het gat lekken en dauwdruppels veroorzaken. (Zie onderstaande afbeelding)

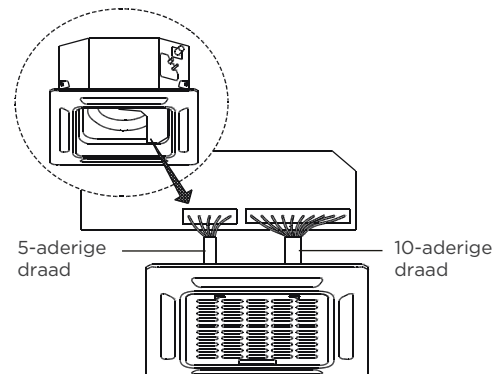


Stap 3: Monteer het inlaatrooster.

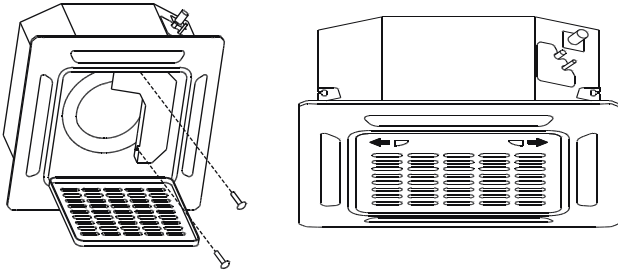
Zorg ervoor dat de sluitingen aan de achterkant van het rooster goed vastzitten in de groef van de plaat.



Stap 4: Lijn de 2 draden op de decoratieve plaat uit op de hoofdplaat van de unit.



Stap 5: Maak het deksel van de schakelkast met 2 schroeven vast.

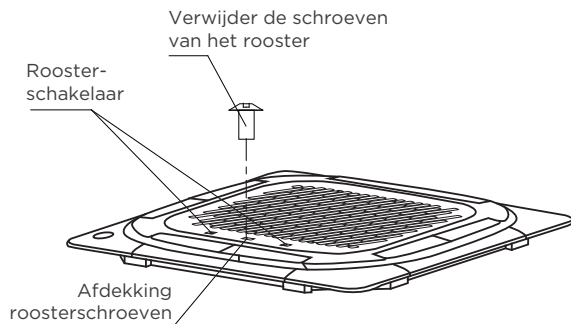


Stap 6: Sluit het inlaatrooster en sluit de 2 roosterhaken.

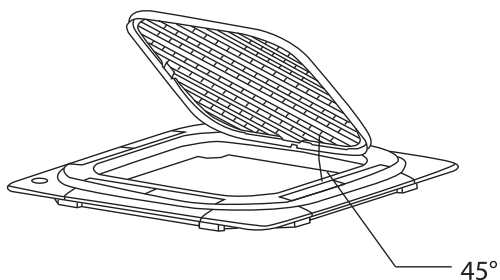
(B)

Stap 1: Verwijder het voorrooster.

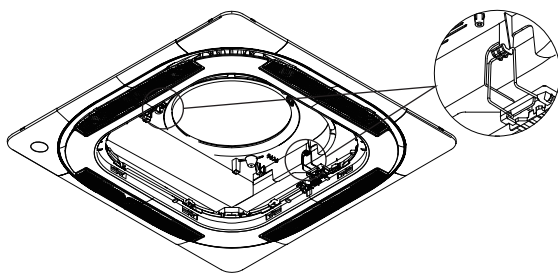
1. Duw beide lipjes tegelijkertijd naar het midden om de haak op het rooster te ontgrendelen.



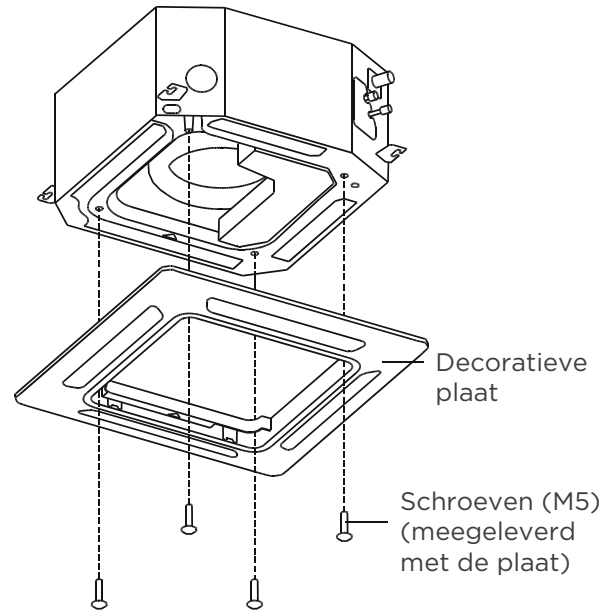
2. Houd het rooster in een hoek van 45°, til het iets op en maak het los van de behuizing.



Stap 2: De plathoek wordt van tevoren opgehangen aan de stroomgeleidingsring van de binnenunit, zoals afgebeeld.

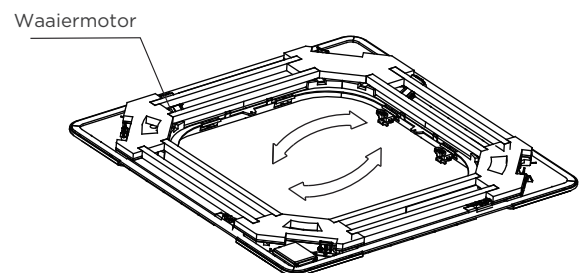
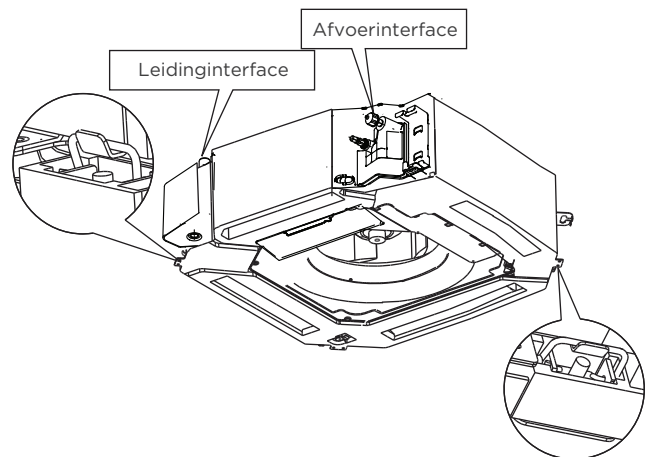


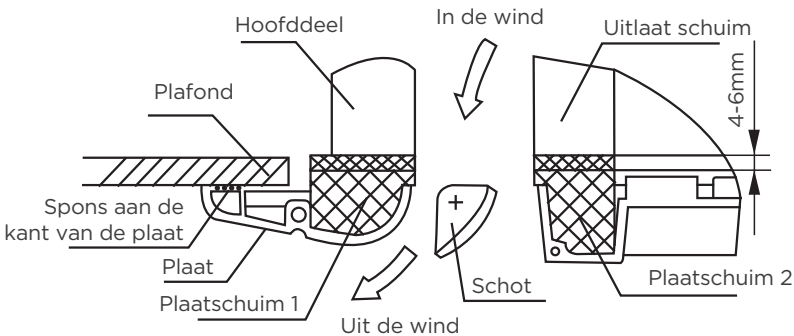
Stap 3: Installeer de frontplaat met vier schroeven (M5), zoals afgebeeld.



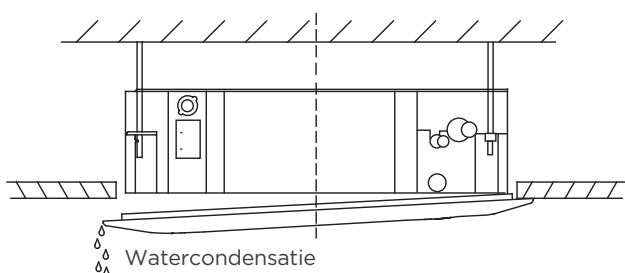
OPMERKING: Draai de schroeven vast totdat de dikte van de spons tussen het hoofddeel en de plaat is gereduceerd tot 4-6 mm (0,2-0,3"). De rand van de plaat moet in contact zijn met het plafond.

Stel de plaat af door het in de richting van de pijl te draaien zodat het gat in het plafond volledig bedekt is.



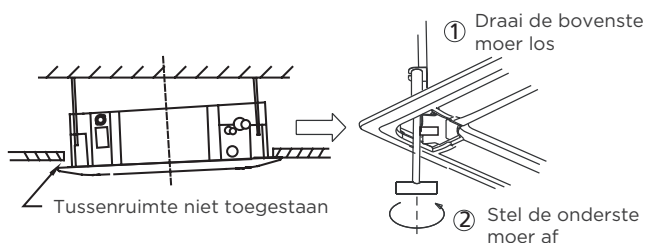


OPMERKING: Als de hoogte van de binnen-unit moet worden aangepast, kunt u dit doen via de openingen op de vier hoeken van de plaat. Zorg ervoor dat de interne bedrading en afvoerpijp niet worden beïnvloed door deze aanpassing.



⚠ ATTENTIE

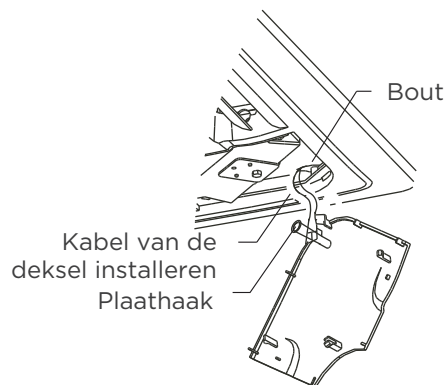
Wanneer de schroeven niet worden aangedraaid, kan er waterlekage ontstaan.



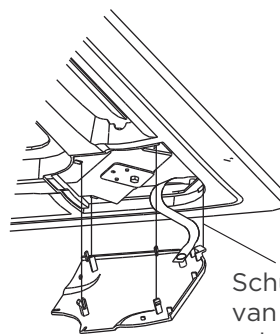
⚠ ATTENTIE

Als de unit niet correct is opgehangen en er een tussenruimte bestaat, moet de hoogte van de unit worden aangepast om een goede werking te garanderen. De hoogte van de unit kan worden aangepast door de bovenste moer los te draaien en de onderste moer af te stellen.

Hang het aanzuigrooster aan de plaat en sluit vervolgens de hoofdconnectors van de waaiermotor en de schakelkast op de plaat aan op de bijbehorende connectors van het hoofddeel.



Opnieuw geïnstalleerd in het rooster. De installatiedeksel opnieuw installeren. Bevestig het koord van de installatiedeksel aan de zuil van de installatiedeksel en druk deze voorzichtig op de plaat.



Schuif bij het installeren van de deksel de vier schuifbevestigingen in de bijbehorende sleuven op de plaat.

OPMERKING: Na de installatie moeten de stootdoppen van het scherm, de zwaaiknop, de waterpomp en andere bedradingen in de elektrische schakelkast worden geplaatst.

Proefdraaien

ATTENTIE

Het niet proefdraaien kan leiden tot schade aan het apparaat, schade aan eigendommen of persoonlijk letsel.

Voor het proefdraaien

Er moet worden proefgedraaid nadat het hele systeem volledig geïnstalleerd is. Controleer de volgende punten voordat u de test uitvoert:

- a) Binnen- en buitenunits zijn stevig geïnstalleerd.
- b) Leidingen en bedrading zijn correct aangesloten.
- c) Geen obstakels in de buurt van de inlaat en uitlaat van het apparaat die slechte prestaties of storingen van het apparaat kunnen veroorzaken.
- d) Het koelsysteem lekt niet.
- e) Het afvoersysteem is onbelemmerd en voert af naar een veilige locatie.
- f) De isolatie van de verwarming is goed geïnstalleerd.
- g) De aardingsdraden zijn goed aangesloten.
- h) De lengte van de leidingen en de extra koelmiddelcapaciteit zijn geregistreerd.
- i) De voedingsspanning is de juiste spanning voor de airconditioner.

Proefdraai-instructies

1. Open zowel de vloeistof- als de gasafsluiter.
2. Zet de hoofdschakelaar aan en laat het apparaat opwarmen.
3. Stel de airconditioner in op de COOL-modus (koelen).
4. Voor de binnenunit
 - a. Controleer of de afstandsbediening en de knoppen goed werken.
 - b. Controleer of de waaiers juist werken en met behulp van de afstandsbediening kunnen worden gewijzigd.
 - c. Controleer nogmaals of de kamertemperatuur correct wordt geregistreerd.
 - d. Zorg ervoor dat de controlelampjes op de afstandsbediening en het display op de binnenunit goed werken.
 - e. Controleer of de handbedieningsknoppen op de binnenunit goed werken.

f. Controleer of het afvoersysteem onbelemmerd is en goed afvoert.

g. Zorg ervoor dat het apparaat niet trilt of abnormaal veel lawaai maakt tijdens de werking.

5. Voor de buitenunit

a. Controleer of het koelsysteem lekt.

b. Zorg ervoor dat het apparaat niet trilt of abnormaal veel lawaai maakt tijdens de werking.

c. Zorg ervoor dat de wind, het lawaai en het water die door het apparaat worden gegenereerd uw burens niet storen of een veiligheidsrisico vormen.

6. Afvoertest

a. Zorg ervoor dat de afvoerbuisc soepel doorstroomt. Nieuwe gebouwen moeten deze test uitvoeren voordat het plafond wordt afgewerkt.

b. Verwijder het testdeksel. Voeg 2000 ml water aan de tank toe via de bijgevoegde buis.

c. Zet de hoofdschakelaar aan en laat de airconditioner in de COOL-modus (koelen) werken.

d. Luister naar de afvoerpomp om te zien of deze ongewone geluiden maakt.

e. Controleer of het water wordt afgevoerd. Het kan tot een minuut duren voordat het apparaat begint af te voeren, afhankelijk van de afvoerbuisc.

f. Controleer of er geen lekken in de leidingen zitten.

g. Stop de airconditioner. Zet de hoofdschakelaar uit en plaats het testdeksel terug.

OPMERKING: Als het apparaat niet naar behoren werkt of niet aan uw verwachtingen voldoet, raadpleeg dan het gedeelte Problemen oplossen in de gebruikershandleiding voordat u de klantenservice belt.

De unit in- en uitpakken

Instructies voor het uit- en inpakken van het apparaat:

Uitpakken

Binnenunit:

1. Snijd de verpakkingsband door.
2. Pak het pakket uit.
3. Verwijder de verpakkingsvulling.
4. Verwijder de verpakkingsfolie.
5. Haal de accessoires eruit.
6. Til het apparaat uit en leg het plat neer.

Buitenunit

1. Snijd de verpakkingsband door.
2. Neem het apparaat uit de doos.
3. Verwijder het schuim van het apparaat.
4. Verwijder de verpakkingsfolie van het apparaat.

Inpakken:

Binnenunit:

1. Doe de binnenunit in de verpakkingsfolie.
2. Doe de accessoires erin.
3. Plaats de verpakkingsvulling.
4. Doe de binnenunit in de doos.
5. Sluit de verpakking en verzegel deze.
6. Gebruik indien nodig de verpakkingsband.

Buitenunit:

1. Doe de buitenunit in de verpakkingsfolie.
2. Doe het onderste schuim in de doos.
3. Doe het buitenunit in de doos en leg vervolgens het bovenste verpakkingschuim op het apparaat.
4. Sluit de verpakking en verzegel deze.
5. Gebruik indien nodig de verpakkingsband.

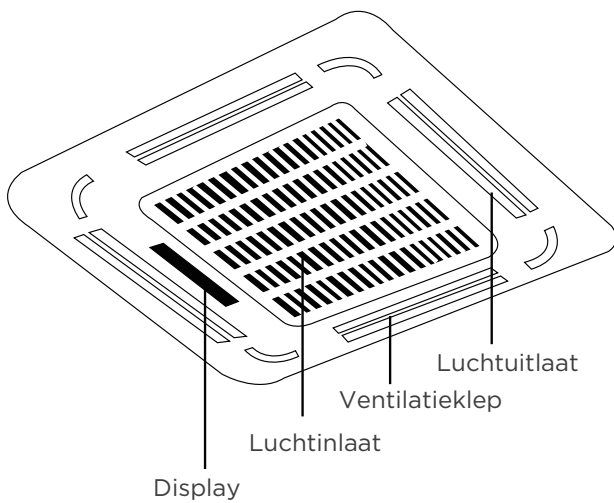
OPMERKING: Bewaar alle verpakkingsmaterialen die u in de toekomst nodig kunt hebben.

GEBRUIKSAANWIJZING

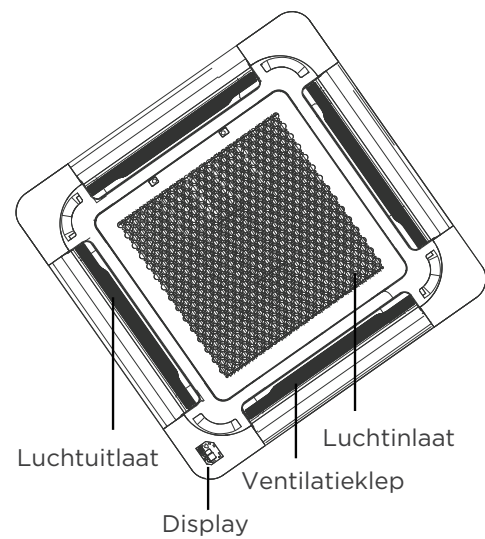
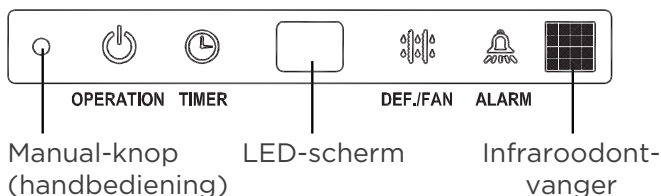
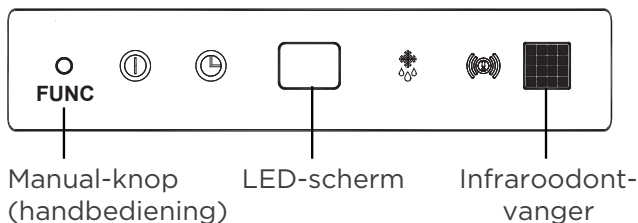
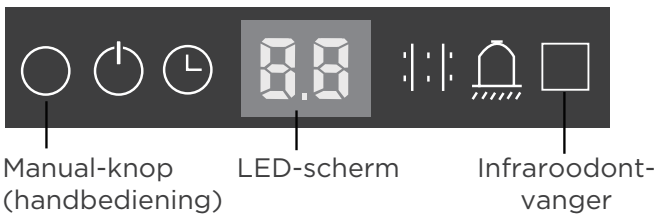
OPMERKING

- Verschillende modellen hebben een verschillend voorpaneel en display. Niet alle hieronder beschreven indicatoren zijn beschikbaar voor de airconditioner die u hebt gekocht. Controleer het display aan de binnenkant van het apparaat dat u hebt gekocht.
- De illustraties in deze handleiding dienen ter verduidelijking. De werkelijke vorm van uw binnenunit kan iets afwijken. De huidige vorm is geldig.
- Het display op de binnenunit kan gebruikt worden om de unit te bedienen wanneer de afstandsbediening verkeerd is geplaatst of de batterijen ervan leeg zijn.

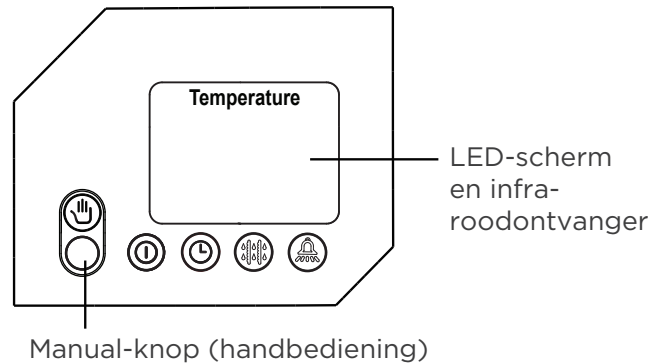
Display van de binnenunit



(A-1)

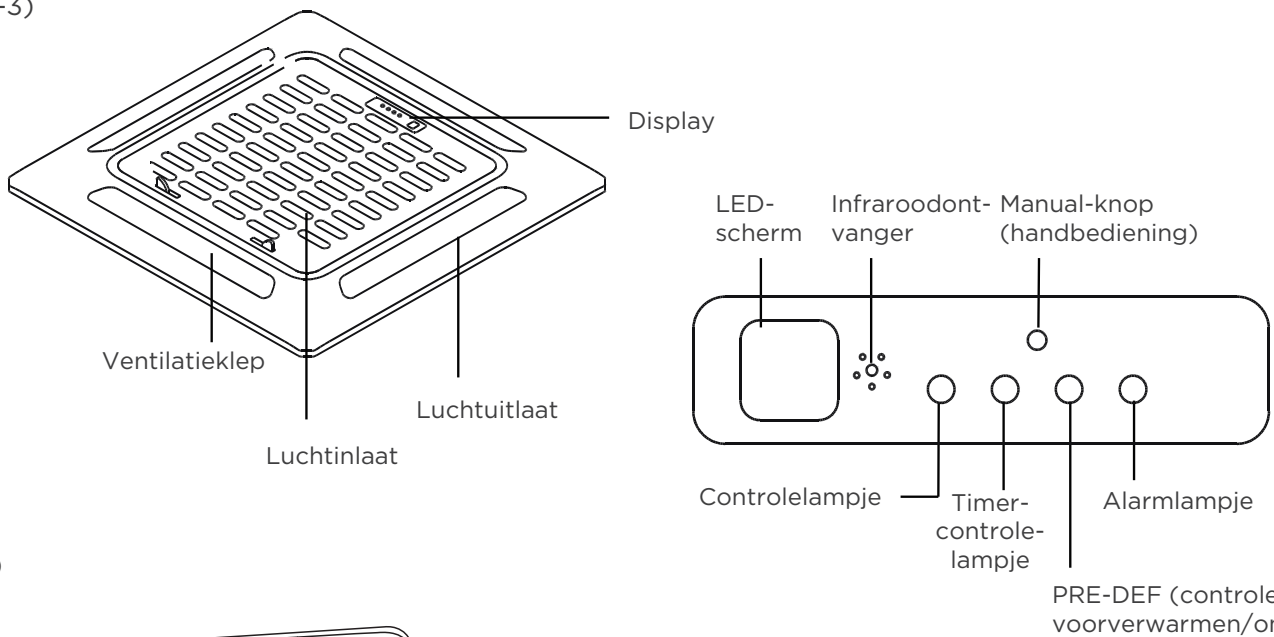


(A-2)

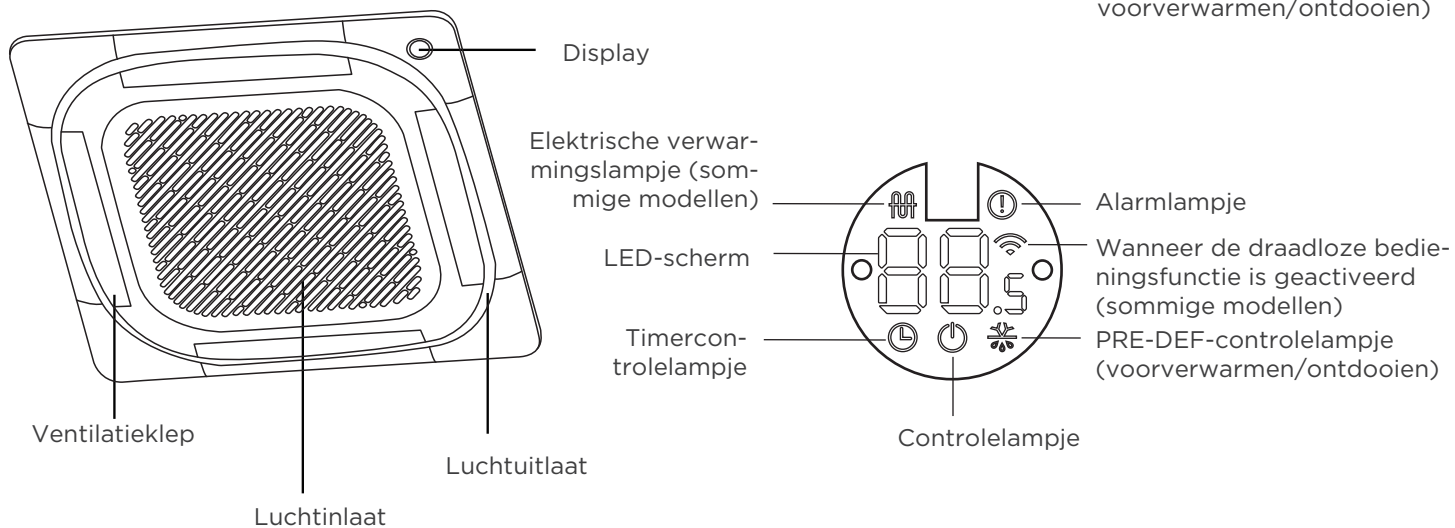


- Controlelampje:
- Timercontrolelampje:
- PRE-DEF-controlelampje: (voorverwarmen/ontdooien)
- Alarmlampje:

(A-3)



(B)



- **MANUAL-knop:** Deze knop selecteert de modus in de volgende volgorde: AUTO, FORCED COOL, OFF.

FORCED COOL-modus (geforceerd koelen): In de FORCED COOL-modus (geforceerd koelen) knippert het controlelampje. Het systeem schakelt dan over naar AUTO nadat het 30 minuten lang met een hoge ventilatiesnelheid heeft gekoeld. De afstandsbediening wordt tijdens deze handeling uitgeschakeld.

Uitstand: Als het display is uitgeschakeld (OFF), gaat het apparaat aan en wordt de afstandsbediening weer ingeschakeld.

Bedrijfstemperatuur

Wanneer uw airconditioner buiten de volgende temperatuurbereiken wordt gebruikt, kunnen bepaalde veiligheidsfuncties in werking treden waardoor het apparaat wordt uitgeschakeld.

Inverter split-type

	COOL-modus (verwarmen)	HEAT-modus (verwarmen)	DRY-modus (verwarmen)
Kamer-temp.	17°C~32°C(62°F~90°F)	0°C~30°C(32°F~86°F)	10°C~32°C(50°F~90°F)
Buiten-temp.	0°C~50°C(32°F~122°F)		
	-15°C~50°C(5°F~122°F) Voor modellen met koelsystemen op lage temperatuur.	-15°C~24°C(5°F~75°F)	0°C~50°C(32°F~122°F)
	0°C~52°C(32°F~126°F) Voor speciale modellen voor tropische gebieden		0°C~52°C(32°F~126°F) Voor speciale modellen voor tropische gebieden

VOOR BUITENUNITS MET ELEKTRISCHE BIJVERWARMING

Wanneer de buitentemperatuur onder 0°C (32°F) is, raden we ten zeerste aan om de stekker van het apparaat altijd in het stopcontact te houden om een soepele werking te garanderen.

Andere functies

Standaardinstelling

Wanneer de airconditioner opnieuw opstart na een stroomstoring, zal deze standaard de fabrieksinstellingen (AUTO-modus, AUTO ventilator, 24°C (76°F)) gebruiken. Dit kan inconsistenties veroorzaken op de afstandsbediening en de unitplaat. Gebruik je afstandsbediening om de status bij te werken.

Automatisch herstarten (sommige modellen)

In geval van stroomuitval stopt het systeem onmiddellijk. Wanneer de stroom terugkeert, knippert het controlelampje op de binnenunit. Druk op de ON/OFF-knop (aan/uit) van de afstandsbediening om de unit opnieuw op te starten. Als het systeem een automatische herstartfunctie heeft, start het toestel opnieuw met dezelfde instellingen.

Drie-minuten-beschermingsfunctie (sommige modellen)

Een beveiligingsfunctie voorkomt dat de airconditioner gedurende ongeveer 3 minuten wordt ingeschakeld wanneer deze direct na gebruik opnieuw opstart.

Geheugenfunctie voor waaielhoek (sommige modellen)

Sommige modellen zijn ontworpen met een geheugenfunctie voor de waaielhoek. Als de unit opnieuw opstart na een stroomstoring, zal de hoek van de horizontale waaiers automatisch terugkeren naar de vorige positie.

De hoek van de horizontale waaiers mag niet te klein worden ingesteld, omdat er dan condens kan ontstaan die in het apparaat kan druppelen. Druk, om de waaiers opnieuw in te stellen, op de handbedieningsknop, waardoor de horizontale waaiers opnieuw wordt ingesteld.

Opspoorsysteem voor koelmiddellekkage (sommige modellen)

Bij een koelmiddellek geeft het LED-scherm de foutcode van de koelmiddellek weer en knippert het ledlampje.

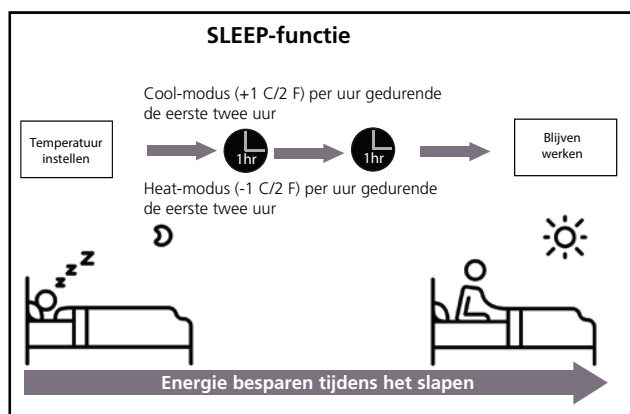
Slaapstand (sommige modellen)

De SLEEP-functie wordt gebruikt om het energieverbruik te verminderen terwijl u slaapt (en niet dezelfde temperatuurinstellingen nodig hebt voor een comfortabel gevoel). Deze functie kan alleen via de afstandsbediening worden geactiveerd. En de slaapfunctie is niet beschikbaar in de FAN- (ventilator) of DRY-modus (drogen).

Druk op de **SLEEP**-knop wanneer u klaar bent om naar bed te gaan. In de HEAT-modus (verwarmen) zal het apparaat de temperatuur na 1 uur met 1°C (2°F) verhogen en na nog 1 uur met nog eens 1°C (2°F) verhogen.

In de HEAT-modus (verwarmen) zal het apparaat de temperatuur na 1 uur met 1°C (2°F) verlagen en na nog eens 1 uur met nog eens 1°C (2°F) verlagen.

De slaapfunctie zal na 8 uur stoppen waarna het systeem zoals in de laatste situatie zal werken.



VERZORGING EN ONDERHOUD

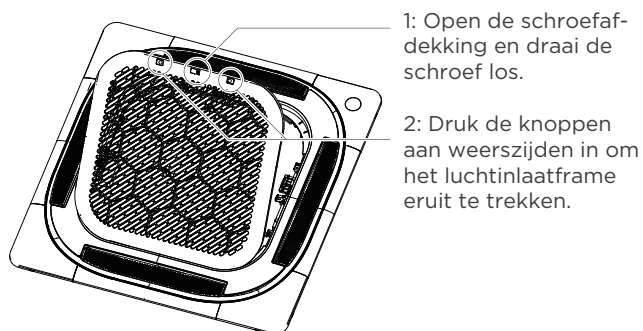
⚠ ATTENTIE

- De koefficiëntie van uw apparaat en uw gezondheid zouden schade kunnen oplopen door een verstopte airco. Zorg ervoor dat u het filter om de twee weken schoonmaakt.
- Schakel uw airconditioningsysteem altijd **UIT** en koppel de voeding ervan los voordat u het systeem schoonmaakt of onderhoud eraan uitvoert.
- Gebruik alleen een zachte, droge doek om het apparaat schoon te vegen. U kunt een in warm water gedrenkte doek gebruiken om het apparaat schoon te vegen als het erg vuil is.
- Gebruik geen chemicaliën of chemisch behandelde doekjes om het apparaat schoon te maken.
- Gebruik geen benzeen, verfverdunner, polijstpoeder of andere oplosmiddelen om het apparaat te reinigen. Hierdoor kan het kunststof oppervlak barsten of vervormen.
- Gebruik geen water dat heter is dan 40°C (104°F) om de frontplaat te reinigen. Hierdoor kan het paneel vervormen of verkleuren.

Reinig uw binnenunit (het luchtfilter)

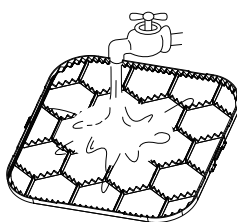
⚠ WAARSCHUWING

Het filter verwijderen en reinigen kan gevaarlijk zijn. Afvoer en onderhoud moet worden uitgevoerd door een gecertificeerde technicus.

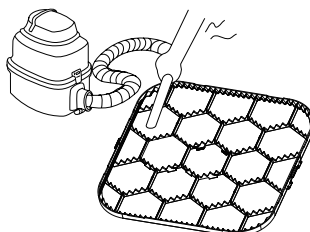


1: Open de schroefafdekking en draai de schroef los.

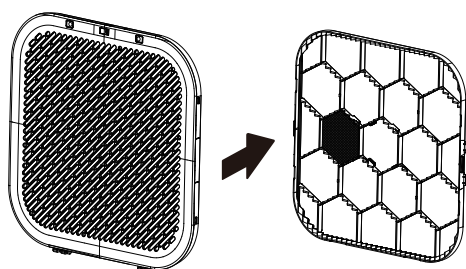
2: Druk de knoppen aan weerszijden in om het luchtinlaatframe eruit te trekken.



Als u water gebruikt, moet de inlaatzijde naar beneden gericht zijn en weg van de waterstraal.

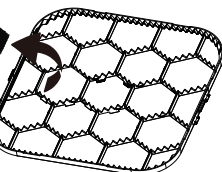


Als u een stofzuiger gebruikt, moet de inlaatzijde naar de stofzuiger gericht zijn.



Verwijder het frame van het filtersysteem.

Haal het verseluchtfilter eruit. (Optioneel) Houd er rekening mee dat het verseluchtfilter niet met water kan worden schoongemaakt. Het wordt aanbevolen het regelmatig te vervangen.



Het filtersysteem schoonmaken.

Stap 1:

Verwijder het luchtfilter.

Stap 2:

Maak het luchtfilter schoon door het oppervlak te stofzuigen of te wassen in warm water met een milde zeep.

Stap 3:

Spoel het filter af met schoon water en laat het aan de lucht drogen. Laat het filter **NIET** in direct zonlicht drogen.

Breng het filter opnieuw aan.

ATTENTIE

- Schakel het apparaat uit en ontkoppel de stroomtoevoer voordat u het filter vervangt of schoonmaakt.
- Raak bij het verwijderen van het filter geen metalen onderdelen in het apparaat aan. U kunt zich snijden aan scherpe metalen randen.
- Gebruik geen water om de binnenkant van de binnenunit te reinigen. Dit kan de isolatie vernietigen en elektrische schokken veroorzaken.
- Stel het filter tijdens het drogen niet bloot aan direct zonlicht. Hierdoor kan het filter krimpen.
- Onderhoud en reiniging van de buitenunit moet worden uitgevoerd door een erkende dealer of een erkende dienstverlener.
- Reparaties aan het apparaat moeten worden uitgevoerd door een erkende dealer of een erkende dienstverlener.

Onderhoud uw AC.

Onderhoud - Lange periodes buiten gebruik

Als u van plan bent uw airconditioner langere tijd niet te gebruiken, doe dan het volgende:



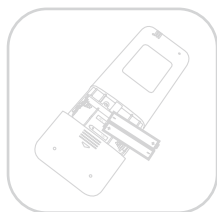
Reinig alle filters



Schakel de FAN-functie (ventilator) in totdat het apparaat volledig droog is



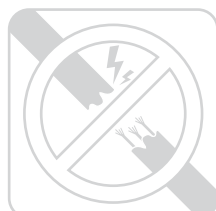
Schakel de unit uit en haal de stekker uit het stopcontact



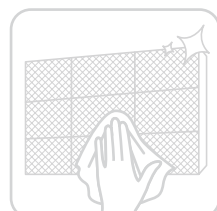
Verwijder de batterijen uit de afstandsbediening

Onderhoud - Inspectie voorafgaand aan het seizoen

Doe het volgende nadat u het apparaat lange tijd niet gebruikt heeft of voordat u het veelvuldig gaat gebruiken:



Controleer of er bedrading is beschadigd



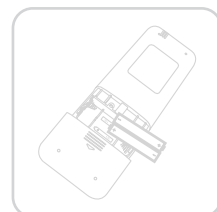
Reinig alle filters



Controleer op lekken



Zorg ervoor dat geen van luchtinlaten en -uitlaten door iets wordt geblokkeerd



Vervang batterijen

FOUTOPSPORING

ATTENTIE

Schakel het apparaat onmiddellijk uit als een van de volgende situaties zich voordoet!

- Het netsnoer is beschadigd of abnormaal warm
- U ruikt een brandlucht
- Het apparaat maakt harde of abnormale geluiden
- Een stroomzekering springt door of de stroomonderbreker springt vaak los
- Water of andere voorwerpen vallen in of uit het apparaat

PROBEER HET NIET ZELF TE REPAREREN! NEEM ONMIDDELIJK CONTACT OP MET EEN ERKENDE DIENSTVERLENER.

Algemene problemen

De volgende problemen duiden niet op een slechte werking en vergen in de meeste situaties geen reparaties.

Probleem	Mogelijke oorzaken
Het apparaat wordt niet ingeschakeld wanneer u op de ON/OFF-knop drukt	Het apparaat heeft een 3-minutenbeveiligingsfunctie die overbelasting van het apparaat voorkomt. Het apparaat kan niet binnen drie minuten na het uitschakelen opnieuw worden gestart.
	Modellen met koeling en verwarming: Als het controlelampje en de PRE-DEF-lampjes (voorverwarming/ontdooiing) branden, is de buitentemperatuur te koud en wordt de anti-koude-luchtfunctie van het apparaat geactiveerd om het te ontdooien.
	Modellen met alleen koeling: Als het lampje "Fan Only" brandt, is de buitentemperatuur te koud en wordt de antivriesbeveiliging van het apparaat geactiveerd om het te ontdooien.
Het apparaat schakelt over van de COOL/HEAT-modus naar de FAN-modus	Het apparaat kan de instelling wijzigen om vorstvorming op het apparaat te voorkomen. Zodra de temperatuur stijgt, begint het apparaat weer te werken in de van tevoren geselecteerde modus.
	Als de ingestelde temperatuur is bereikt, schakelt de unit de compressor uit. De unit zal weer in werking worden gesteld wanneer de temperatuur weer schommelt.
De binnenunit stoot witte nevel uit	In vochtige gebieden kan een groot temperatuurverschil tussen de lucht in de ruimte en de geconditioneerde lucht witte nevel veroorzaken.
Zowel de binnen- als de buitenunits stoten witte nevel uit	Wanneer het apparaat na het ontdooien in de HEAT-modus opnieuw wordt gestart, kan er witte nevel vrijkomen als gevolg van vocht dat vrijkomt bij het ontdooiproces.
De binnenunit maakt geluid	Er kan een ruisend luchtgeluid optreden wanneer de ventilatieklep de positie reset.
	Er is een piepend geluid te horen wanneer het systeem UIT of in de COOL-modus staat. Het geluid is ook te horen wanneer de afvoerpomp (optioneel) in werking is.
	Er kan een piepend geluid optreden nadat het apparaat in de HEAT-modus is ingeschakeld als gevolg van uitzetting en inkrimping van de plastic onderdelen van de unit.
Zowel de binnen- als de buitenunit maken geluid	Een laag sissend geluid tijdens het gebruik: Dit is normaal en wordt veroorzaakt door koelgas dat door zowel binnen- als buitenunits stroomt.
	Laag sissend geluid wanneer het systeem start, net gestopt is met draaien of aan het ontdooien is: Dit geluid is normaal en wordt veroorzaakt door het stoppen van het koelgas of het veranderen van richting.
	Piepend geluid: De normale uitzetting en krimp van plastic en metalen onderdelen door temperatuurveranderingen tijdens het gebruik kan piepende geluiden veroorzaken.

Probleem	Mogelijke oorzaken
De buitenunit maakt geluid	De unit maakt verschillende geluiden op basis van de werkingsmodus waarin hij zich bevindt.
Er komt stof uit de binnen- of buitenunit	Het apparaat kan als het langere perioden buiten gebruik is stof ophopen, dat bij het inschakelen van het apparaat wordt uitgestoten. Dit kan worden beperkt door het apparaat gedurende lange perioden van inactiviteit af te dekken.
Het apparaat ruikt vies	Het apparaat kan geuren uit de omgeving absorberen (zoals meubels, gekookt voedsel, sigaretten, enz.) die tijdens het gebruik worden uitgestoten.
	De filters van het apparaat zijn muf en moeten worden gereinigd.
De ventilator van de buitenunit werkt niet	Tijdens de werking wordt de ventilatorsnelheid geregeld om de werking van het product te optimaliseren.

OPMERKING: Als het probleem aanhoudt, neem dan contact op met een plaatselijke dealer of het dichtstbijzijnde klantenservicecentrum. Geef hen een gedetailleerde beschrijving van het defect en het modelnummer van het apparaat.

Als er problemen ontstaan, controleer dan de volgende punten voordat u contact opneemt met een reparatiebedrijf.

Probleem	Mogelijke oorzaken	Oplossing
Slechte koelprestaties	De temperatuurinstelling kan hoger zijn dan de omgevingstemperatuur	Stel een lagere temperatuur in
	De warmtewisselaar in de binnen- of buitenunit is vies	Maak de desbetreffende warmtewisselaar schoon
	Het luchtfilter is vies	Verwijder het filter en maak het schoon volgens de instructies
	De luchtinlaat of -uitlaat van een van de units is geblokkeerd	Zet het apparaat uit, verwijder het obstakel en zet het weer aan
	Er staan deuren en ramen open	Zorg ervoor dat alle deuren en ramen zijn gesloten wanneer het apparaat in werking is
	Een te hoge temperatuur wordt veroorzaakt door zonlicht	Sluit de ramen en gordijnen tijdens de warmste momenten van de dag of bij fel zonlicht
	Te veel warmtebronnen in de kamer (mensen, computers, elektronica, enz.)	Verminder de hoeveelheid warmtebronnen
	Laag koelmiddelpeil door lekkage of langdurig gebruik	Controleer op lekken, dicht zo nodig weer af en vul koelmiddel bij

Probleem	Mogelijke oorzaken	Oplossing
Het apparaat werkt niet	Stroomuitval	Wacht tot de stroomtoevoer weer is hersteld
	De stroomtoevoer is uitgeschakeld	Schakel de stroomtoevoer in
	De zekering is doorgebrand	Vervang de zekering
	De batterijen van de afstandsbediening zijn leeg	Vervang batterijen
	De 3-minutenbeveiliging van het apparaat is ingeschakeld	Wacht drie minuten en start daarna de unit opnieuw
	De timer is geactiveerd	Schakel de timer uit
Het apparaat start en stopt vaak	Er is te veel of te weinig koelmiddel in het systeem	Controleer op lekken en vul het systeem bij met koelmiddel.
	Er is niet-samengeperst gas of vocht in het systeem gekomen.	Laat het systeem leeglopen en vul het bij met koelmiddel
	Het systeemcircuit is geblokkeerd	Bepaal welk circuit is geblokkeerd en vervang het slecht werkende onderdeel of apparaat
	De compressor is kapot	Vervang de compressor
	De spanning is te hoog of te laag	Installeer een manostaat om de spanning te regelen
Slechte verwarmprestaties	De buitentemperatuur is extreem laag	Gebruik de bijverwarming
	Er komt koude lucht via deuren en ramen naar binnen	Zorg ervoor dat alle deuren en ramen zijn gesloten tijdens gebruik
	Laag koelmiddelpeil door lekkage of langdurig gebruik	Controleer op lekken, dicht zo nodig weer af en vul koelmiddel bij
Controlelampjes blijven knipperen	<p>Het apparaat kan stoppen met werken of veilig blijven werken. Als de controlelampjes blijven knipperen of als er foutcodes verschijnen, wacht dan ongeveer 10 minuten. Het probleem gaat misschien vanzelf over. Als dit niet het geval is, haal dan de stekker uit het stopcontact en sluit deze weer aan. Schakel de unit uit. Als het probleem aanhoudt, haal dan de stekker uit het stopcontact en neem contact op met het dichtstbijzijnde klantenservicecentrum.</p>	
<p>Er verschijnt een foutcode die begint met de volgende letters op het display van de binnenunit:</p> <ul style="list-style-type: none"> • E(x), P(x), F(x) • EH(xx), EL(xx), EC(xx) • PH(xx), PL(xx), PC(xx) 		

OPMERKING: Als het probleem aanhoudt na het uitvoeren van de bovenstaande controles en diagnoses, schakel het apparaat dan onmiddellijk uit en neem contact op met een erkend servicecentrum.

Het ontwerp en de specificaties kunnen zonder voorafgaande kennisgeving worden gewijzigd ter verbetering van het product. Neem contact op met de verkoper of fabrikant voor meer informatie. Updates van de handleiding worden naar de servicewebsite geüpload. Controleer of u de nieuwste versie hebt.

Het ontwerp en de specificaties kunnen zonder voorafgaande kennisgeving worden gewijzigd ter verbetering van het product. Neem contact op met de verkoper of fabrikant voor meer informatie. Updates van de handleiding worden naar de servicewebsite geüpload. Controleer of u de nieuwste versie hebt.

QS002UI-Q4
16122500000728
20230606



Kaysun
by frigicoll

HOOFDKANTOOR
Blasco de Garay, 4-6
08960 Sant Just Desvern
(Barcelona)
Tel. +34 93 480 33 22
<http://home.frigicoll.es/>
<http://www.kaysun.es/en/>

MADRID
Senda Galiana, 1
Polígono Industrial Coslada
Coslada (Madrid)
Tel. +34 91 669 97 01
Fax. +34 91 674 21 00
madrid@frigicoll.es