



NÁVOD NA INŠTALÁCIU A OBSLUHU

Vonkajšie jednotky H.R.

KTHR-190



DÔLEŽITÁ POZNÁMKA:

Pred inštaláciou alebo spustením nového zariadenia si pozorne prečítajte tento návod. Tento návod si odložte pre budúce použitie.

OBSAH

BEZPEČNOSTNÉ OPATRENIA.....	02
TECHNICKÉ ÚDAJE.....	07

Návod na inštaláciu

INŠTALÁCIA PRODUKTU.....	09
PRIPOJENIE POTRUBIA S CHLADIVOM.....	16
BEZPEČNOSTNÉ OPATRENIA PRI ZAPÁJANÍ	19
ODVZDUŠNENIE.....	23
POZNÁMKA K DOPŔŔNANIU CHLADIVA.....	24
SKÚŠOBNÁ PREVÁDZKA.....	26
FUNKCIA AUTOMATICKEJ KOREKCIE ZAPOJENIA/POTRUBIA.....	27

Návod na obsluhu

NÁVOD NA OBSLUHU.....	29
MANUÁLNA PREVÁDZKA A ÚDRŽBA.....	31
RIEŠENIE PROBLÉMOV.....	32

Prečítajte si návod

Nájdete v ňom mnoho užitočných rád, ako správne používať a starať sa o vaše zariadenie. Počas doby životnosti zariadenia vám môže úsilie, ktoré vynaložíte v oblasti preventívnej starostlivosti, ušetriť veľa času a peňazí. Tieto pokyny nepokrývajú úplne všetky podmienky, za ktorých je možné výrobok používať, preto je pri jeho inštalácii, používaní a údržbe potrebné používať zdravý rozum a dbať na bezpečnosť.

BEZPEČNOSTNÉ OPATRENIA

Je mimoriadne dôležité, aby ste si pred prevádzkou a inštaláciou prečítali Bezpečnostné opatrenia. Nesprávna inštalácia v dôsledku ignorovania pokynov môže spôsobiť vážne poškodenie alebo zranenie. Závažnosť potenciálneho poškodenia alebo zranenia je klasifikovaná ako VÝSTRAHA alebo UPOZORNENIE.

Vysvetlenie symbolov



VÝSTRAHA

Signálne slovo upozorňuje na riziko so stredným stupňom nebezpečenstva, ktoré môže spôsobiť vážnu ujmu na zdraví, ak sa mu nevyhnete.



UPOZORNENIE

Signálne slovo upozorňuje na nebezpečenstvo s nízkym stupňom rizika, ktoré môže spôsobiť ľahké alebo stredne ťažké poranenia, ak mu nezabráňte.

Pred použitím/uvedením zariadenia do prevádzky si pozorne prečítajte tento návod na používanie a uschovajte ho v bezprostrednej blízkosti miesta inštalácie alebo zariadenia pre budúce použitie! Najnovšie revízie dodanej dokumentácie môžu byť k dispozícii na regionálnej webovej stránke miestneho predajcu. Pôvodná dokumentácia je napísaná v angličtine. Všetky ostatné jazyky sú preklady.

! VÝSTRAHA

- Toto zariadenie môžu používať deti vo veku od 8 rokov a osoby so zníženými fyzickými, zmyslovými alebo mentálnymi schopnosťami alebo nedostatkom skúseností a vedomostí len vtedy, ak im bol poskytnutý dohľad alebo boli poučené o používaní zariadenia bezpečným spôsobom a porozumeli hroziacim nebezpečenstvám. Deti sa so zariadením nesmú hrať. Čistenie a používateľskú údržbu nemôžu vykonávať deti bez dozoru (v krajinách Európskej únie).
- Toto zariadenie by nemali používať osoby (vrátane detí) so zníženými fyzickými, zmyslovými alebo duševnými schopnosťami alebo s nedostatočnými skúsenosťami a vedomosťami, pokiaľ im osoba zodpovedná za ich bezpečnosť neposkytla dohľad alebo pokyny týkajúce sa používania zariadenia. Deti by mali byť pod dohľadom, aby sa zabezpečilo, že sa so spotrebičom nebudú hrať.
- Uistite sa, že inštalácia, servis, údržba, opravy a použité materiály sa riadia pokynmi miestnych distribútorov a okrem toho sú v súlade s platnou legislatívou a vykonávajú ich len kvalifikované osoby. V Európe a oblastiach, kde platia normy IEC, sa uplatňuje norma EN/IEC 60335-2-40.

! UPOZORNENIE

- Toto zariadenie je určené na používanie odbornými alebo vyškolenými používateľmi v obchodoch, v ľahkom priemysle a na farmách alebo na komerčné a domáce použitie laikmi.
- Tento dokument opisuje iba pokyny na inštaláciu špecifickej pre vonkajšiu jednotku. Informácie o inštalácii vnútornej jednotky (montáž vnútornej jednotky, pripojenie potrubia chladiča k vnútornej jednotke, pripojenie elektrického vedenia k vnútornej jednotke...) nájdete v návode na inštaláciu vnútornej jednotky.

⚠ VÝSTRAHY TÝKAJÚCE SA POUŽÍVANIA VÝROBKU

- Ak sa vyskytne abnormálna situácia (napr. zápach horenia), okamžite jednotku vypnite a odpojte ju od napájania. Zavolajte predajcovi a požiadajte ho o pokyny, aby ste sa vyhli úrazu elektrickým prúdom, požiaru alebo zraneniu.
- Nevkladajte prsty, tyče ani iné predmety do prívodu a výstupu vzduchu. Môže to spôsobiť zranenie, pretože ventilátor sa môže otáčať vysokou rýchlosťou.
- Nepoužívajte horľavé spreje, ako sú napríklad sprej na vlasy, lak alebo farba, v blízkosti zariadenia. Môže to spôsobiť požiar alebo spálenie.
- Nepoužívajte klimatizáciu na miestach v blízkosti alebo v okolí horľavých plynov. Okolo jednotky sa môže nahromadiť uvoľnený plyn a spôsobiť výbuch.
- Nepoužívajte klimatizáciu vo vlhkej miestnosti (napr. kúpeľňa alebo práčovňa). Príliš vlhké prostredie môže spôsobiť skrat elektrických komponentov.
- Nevystavujte dlhodobo svoje telo priamo studenému vzduchu.
- Nedovoľte deťom hrať sa s klimatizáciou. Deti musia byť v blízkosti jednotky vždy pod dohľadom.
- Ak sa klimatizácia používa spolu s horákmi alebo inými vykurovacími zariadeniami, treba miestnosť dôkladne vetrať, aby sa zabránilo nedostatku kyslíka.
- V určitých funkčných priestoroch, ako sú kuchyne, serverovne atď., sa odporúčajú špeciálne navrhnuté klimatizačné jednotky.

⚠ VÝSTRAHY TÝKAJÚCE SA ELEKTRICKEJ ENERGIE

- Používajte iba uvedený napájací kábel. Ak je napájací kábel poškodený, musí ho z bezpečnostných dôvodov vymeniť výrobca, jeho servisný zástupca alebo podobne kvalifikovaná osoba.
- Výrobok musí byť pri inštalácii správne uzemnený, inak môže dôjsť k úrazu elektrickým prúdom.
- Pri všetkých elektrických prácach dodržiavajte všetky miestne a národné elektroinštalčné normy, predpisy a návod na inštaláciu. Káble pevne pripojte a bezpečne ich zovrite, aby ste zabránili poškodeniu svorky vonkajším pôsobením. Nesprávne elektrické pripojenie môže spôsobiť prehriatie a požiar, čo môže zapríčiniť úraz elektrickým prúdom. Všetky elektrické pripojenia sa musia vykonať podľa schémy elektrického pripojenia, ktorá sa nachádza na paneloch vnútornej a vonkajšej jednotky.
- Všetky káble musia byť správne usporiadané, aby sa zabezpečilo správne zatvorenie krytu ovládacieho panela. Ak nie je kryt ovládacieho panela správne zatvorený, môže to viesť ku korózii a spôsobiť zahriatie prípojných bodov na svorke, požiar alebo úraz elektrickým prúdom.
- Odpojenie musí byť zahrnuté do pevnej elektroinštalácie v súlade s pravidlami elektroinštalácie.
- Neťahajte za napájací kábel, ak chcete zariadenie vytiahnuť zo zástrčky. Držte zástrčku pevne a vytiahnite ju zo zásuvky. Ťahanie priamo za kábel môže spôsobiť jeho poškodenie, čo môže viesť k požiaru alebo úrazu elektrickým prúdom.
- Neupravujte dĺžku napájacieho kábla ani nepoužívajte na napájanie jednotky predĺžovací kábel.
- Nepoužívajte tú istú elektrickú zásuvku aj pre iné spotrebiče. Nesprávne alebo nedostatočné napájanie môže spôsobiť požiar alebo úraz elektrickým prúdom.
- Udržujte sieťovú zástrčku čistú. Odstráňte prach alebo nečistoty, ktoré sa nahromadili na zástrčke alebo v jej okolí. Špinavé zástrčky môžu spôsobiť požiar alebo úraz elektrickým prúdom.
- V prípade zapojenia do pevnej elektroinštalácie sa musí zariadenie na odpájanie všetkých pólov, ktoré má vo všetkých póloch najmenej 3 mm a má zvodový prúd, ktorý môže presiahnuť 1 mA, ističe s integrovanou nadprúdovou ochranou s menovitým zostatkovým prevádzkovým prúdom nepresahujúcim 30 mA, ako aj odpájacie zariadenie začleniť do pevnej elektroinštalácie v súlade s pravidlami inštalácie.

VEZMITE NA VEDOMIE TECHNICKÉ ÚDAJE POISTIETK

Doska plošných spojov (PCB) klimatizácie je vybavená poistkou na zabezpečenie nadprúdovej ochrany. Technické údaje poistky sú vytlačené na doske plošných spojov, napríklad: T20 A/250 VAC(pre jednotku <24 000 Btu/h), T30A/250VAC (pre jednotku >24 000 Btu/h)

POZNÁMKA:

V prípade jednotiek s chladivom R32, možno použiť iba keramickú poistku odolnú proti výbuchu.

VÝSTRAHY TÝKAJÚCE SA INŠTALÁCIE VÝROBKU

- Inštaláciu vykonáva autorizovaný predajca alebo technik. Chybná inštalácia môže spôsobiť únik vody, úraz elektrickým prúdom alebo požiar.
- Inštalácia sa musí vykonať podľa návodu na inštaláciu. Nesprávna inštalácia môže spôsobiť únik vody, úraz elektrickým prúdom alebo požiar.
- V prípade potreby opravy alebo údržby tejto jednotky sa obráťte na autorizovaného servisného technika. Toto zariadenie sa musí inštalovať v súlade s vnútroštátnymi predpismi o elektroinštalácii. Na inštaláciu používajte len dodané príslušenstvo, diely a uvedené súčiastky.
- Použitie neštandardných dielov môže spôsobiť únik vody, úraz elektrickým prúdom, požiar, čo môže viesť k poruche jednotky.
- Jednotku nainštalujte na stabilné miesto, ktoré unesie jej hmotnosť. Ak zvolené miesto neunesie hmotnosť jednotky alebo ak inštalácia nie je vykonaná správne, jednotka môže spadnúť a spôsobiť vážne zranenie a škodu.
- Odtokové potrubie nainštalujte podľa pokynov v tomto návode. Nesprávne odvádzanie vody môže spôsobiť škody na vašej domácnosti a majetku.
- V prípade jednotiek s prídavným elektrickým ohrievačom neinštalujte jednotku vo vzdialenosti menšej ako 1 meter (3 stopy) od horľavých materiálov.
- Neinštalujte zariadenie na mieste, ktoré môže byť vystavené úniku horľavého plynu. Ak sa okolo jednotky nahromadí horľavý plyn, môže spôsobiť požiar.
- Nezapínajte napájanie, kým nie sú dokončené všetky práce.
- Pri presúvaní alebo premiestňovaní klimatizácie sa o odpojení a opätovnej inštalácii jednotky poraďte so skúsenými servisnými technikmi.
- Pokyny na inštalovanie zariadenia na podstavec nájdete v častiach „Inštalácia vnútornej jednotky“ a „Inštalácia vonkajšej jednotky“.

UPOZORNENIE

- Ak nebudete klimatizáciu dlhší čas používať, vypnite ju a odpojte od napájania (ak je teplota okolia, v ktorom sa nachádza nádrž na vodu, nižšia ako 0 °C, vyprázdňte vodu v nádrži, aby ste zabránili zamrznutiu, ktoré by mohlo spôsobiť poškodenie nádrže).
- Počas búrok zariadenie vypnite a vyťahnite zo zásuvky.
- Uistite sa, že kondenzovaná voda môže bez prekážok odtekať z jednotky.
- Neobsluhujte klimatizáciu s mokrymi rukami. Môže to viesť k úrazu elektrickým prúdom.
- Nepoužívajte zariadenie na iné účely, než na ktoré je určené.
- Nešplhajte sa na vonkajšiu jednotku ani na ňu neumiestňujte žiadne predmety.
- Nenechávajte klimatizáciu dlho spustenú pri otvorených dverách alebo oknách, alebo ak je vlhkosť vzduchu veľmi vysoká.

⚠ VÝSTRAHA TÝKAJÚCA SA POUŽÍVANIA CHLADIVA R32

- Ak sa používa horľavé chladivo, spotrebič sa musí skladovať v dobre vetranom priestore, ktorého veľkosť zodpovedá ploche miestnosti určenej na prevádzku.

Pre modely s chladivom R32:

Zariadenie musí byť nainštalované, prevádzkované a skladované v miestnosti s podlahovou plochou väčšou ako $X \text{ m}^2$.

Zariadenie nesmie byť nainštalované v nevetranom priestore, ak je tento priestor menší ako $X \text{ m}^2$ (pozri nasledujúci formulár).

Množstvo chladiva, ktoré sa má naplniť (kg)	Montážna výška (m)	Minimálna plocha miestnosti (m^2)	Množstvo chladiva, ktoré sa má naplniť (kg)	Montážna výška (m)	Minimálna plocha miestnosti (m^2)
1.0	0.6 /1.8 /2.2	9 /1 /1	1.95	0.6 /1.8 /2.2	33 /4 /2.5
1.05	0.6 /1.8 /2.2	9.5 /1.5 /1	2.0	0.6 /1.8 /2.2	34.5 /4 /3
1.1	0.6 /1.8 /2.2	10.5 /1.5 /1	2.05	0.6 /1.8 /2.2	36 /4 /3
1.15	0.6 /1.8 /2.2	11.5 /1.5 /1	2.1	0.6 /1.8 /2.2	38 /4.5 /3
1.2	0.6 /1.8 /2.2	12.5 /1.5 /1	2.15	0.6 /1.8 /2.2	40 /4.5 /3
1.25	0.6 /1.8 /2.2	13.5 /1.5 /1	2.2	0.6 /1.8 /2.2	41.5 /5 /3.5
1.3	0.6 /1.8 /2.2	14.5 /2 /1.5	2.25	0.6 /1.8 /2.2	43.5 /5 /3.5
1.35	0.6 /1.8 /2.2	16 /2 /1.5	2.3	0.6 /1.8 /2.2	45.5 /5 /3.5
1.4	0.6 /1.8 /2.2	17 /2 /1.5	2.35	0.6 /1.8 /2.2	47.5 /5.5 /4
1.45	0.6 /1.8 /2.2	18 /2 /1.5	2.4	0.6 /1.8 /2.2	49.5 /5.5 /4
1.5	0.6 /1.8 /2.2	19.5 /2.5 /1.5	2.45	0.6 /1.8 /2.2	51.5 /6 /4
1.55	0.6 /1.8 /2.2	21 /2.5 /2	2.5	0.6 /1.8 /2.2	54 /6 /4
1.6	0.6 /1.8 /2.2	22 /2.5 /2	2.55	0.6 /1.8 /2.2	56 /6.5 /4.5
1.65	0.6 /1.8 /2.2	23.5 /3 /2	2.6	0.6 /1.8 /2.2	58 /6.5 /4.5
1.7	0.6 /1.8 /2.2	25 /3 /2	2.65	0.6 /1.8 /2.2	60.5 /7 /4.5
1.75	0.6 /1.8 /2.2	26.5 /3 /2	2.7	0.6 /1.8 /2.2	63 /7 /5
1.8	0.6 /1.8 /2.2	28 /3.5 /2.5	2.75	0.6 /1.8 /2.2	65 /7.5 /5
1.85	0.6 /1.8 /2.2	29.5 /3.5 /2.5	2.8	0.6 /1.8 /2.2	67.5 /7.5 /5
1.9	0.6 /1.8 /2.2	31 /3.5 /2.5	2.85	0.6 /1.8 /2.2	70 /8 /5.5

- Vo vnútorných priestoroch sa nesmú používať opakovane použiteľné mechanické konektory a obrubové spoje. (Požiadavky normy **EN**).
- Pri opätovnom použití mechanických konektorov vo vnútorných priestoroch je potrebné vymeniť tesnenie.
- Pri opätovnom použití obrubových spojov vo vnútorných priestoroch je nutné vyrobiť nové obrubové diely. (Požiadavky normy **IEC**)
Mechanické konektory používané vo vnútorných priestoroch musia spĺňať normu ISO 14903.

! LIKVIDÁCIA A RECYKLÁCIA

Dôležité pokyny pre životné prostredie (európske smernice o likvidácii)

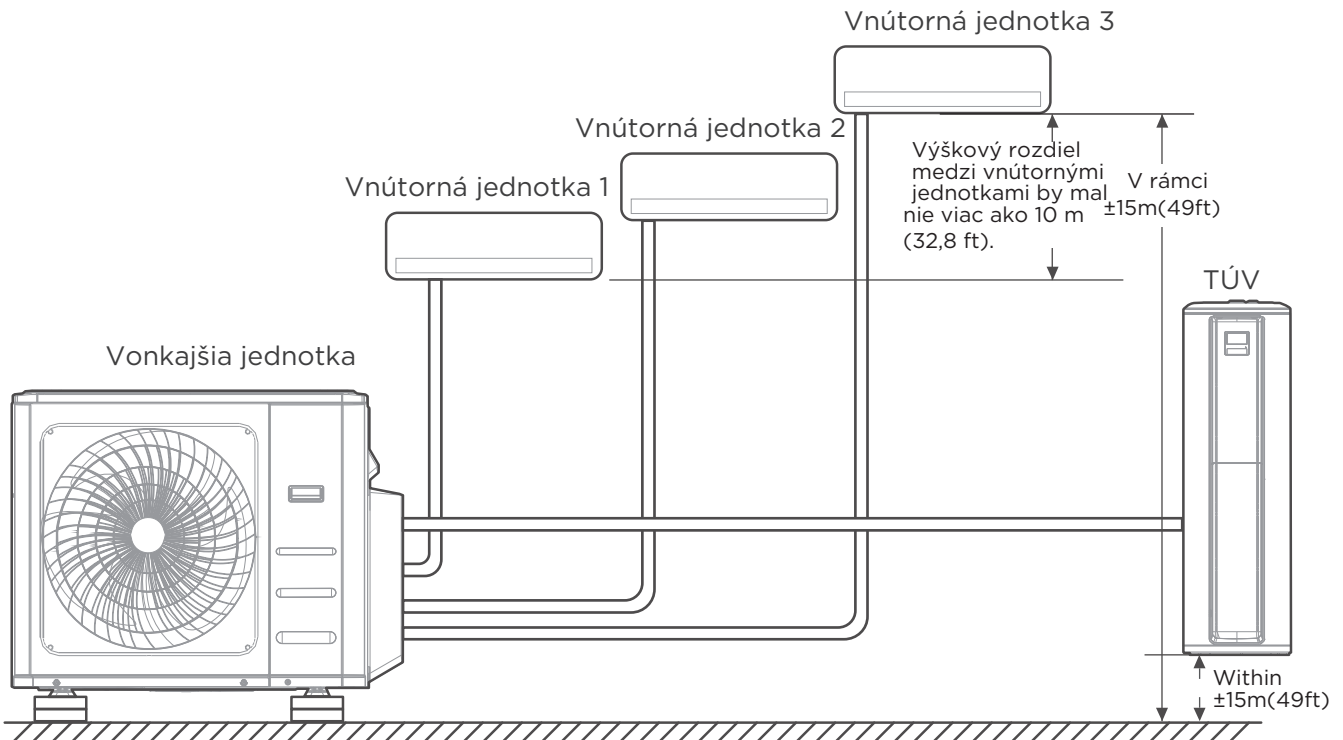
Súladi so smernicou o OEEZ a likvidácia odpadu: Tento výrobok je v súlade so smernicou EÚ o OEEZ. Tento výrobok je označený klasifikačným symbolom pre odpadové elektrické a elektronické zariadenia (OEEZ).

Tento symbol označuje, že tento výrobok sa po skončení životnosti nesmie likvidovať spolu s iným odpadom z domácnosti. Použité zariadenie sa musí odovzdať na oficiálnom zbernom mieste na recykláciu elektronických zariadení. Ak chcete zistiť informácie o týchto systémoch zberu, obráťte sa na miestne úrady alebo predajcu, u ktorého bol výrobok zakúpený. Pri zhodnocovaní a recyklácii starých spotrebičov plní dôležitú úlohu každá domácnosť. Vhodná likvidácia použitého spotrebiča pomáha predchádzať možným negatívnym dôsledkom na životné prostredie a ľudské zdravie.

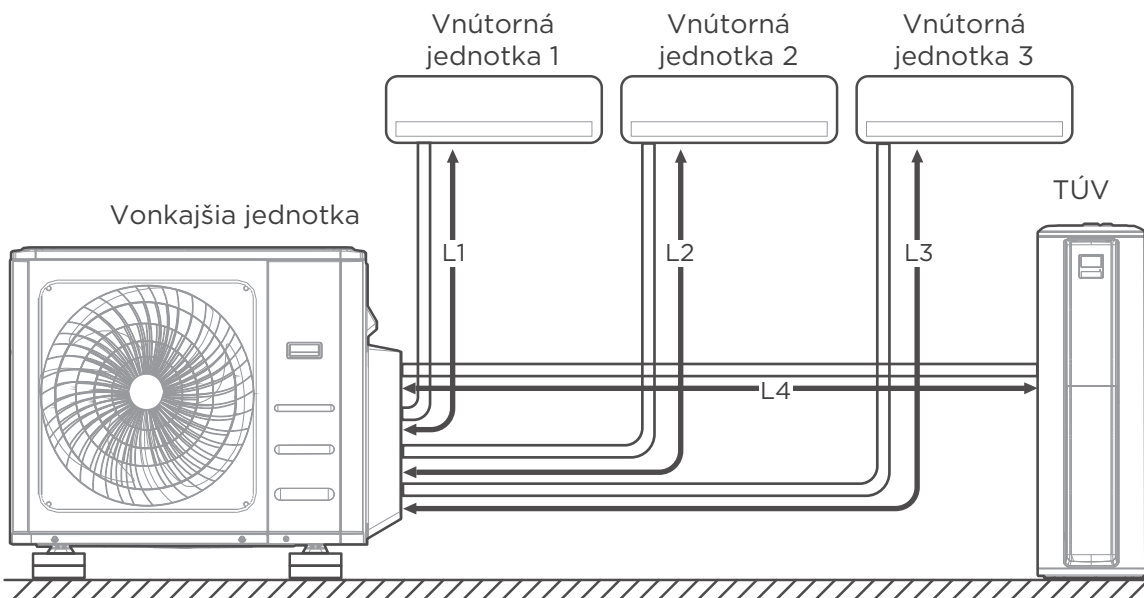


TECHNICKÉ ÚDAJE

POZNÁMKA: V prípade multisplitových klimatizačných jednotiek možno jednu vonkajšiu jednotku priradiť k rôznym typom vnútorných jednotiek. Obrázky v tomto návode slúžia len na ilustračné účely. Vaša klimatizácia môže byť mierne odlišná, hoci tvarovo podobná. Na nasledujúcich stranách je predstavených niekoľko druhov vnútorných jednotiek, ktoré možno spárovať s vonkajšími jednotkami.



When installing multiple indoor units with a single outdoor unit, ensure that the length of the refrigerant pipe and the drop height between the indoor and outdoor units meet the requirements illustrated in the next page diagram:



Dĺžka potrubia

L1/L2/L3/L4: Dĺžka potrubia je jednosmerná dĺžka kvapalného potrubia.

$L1+L2+L3+L4 =$ Maximálne 80 m

Minimálna dĺžka potrubia pre každú vnútornú jednotku je 3 m (5 m pre TUV).

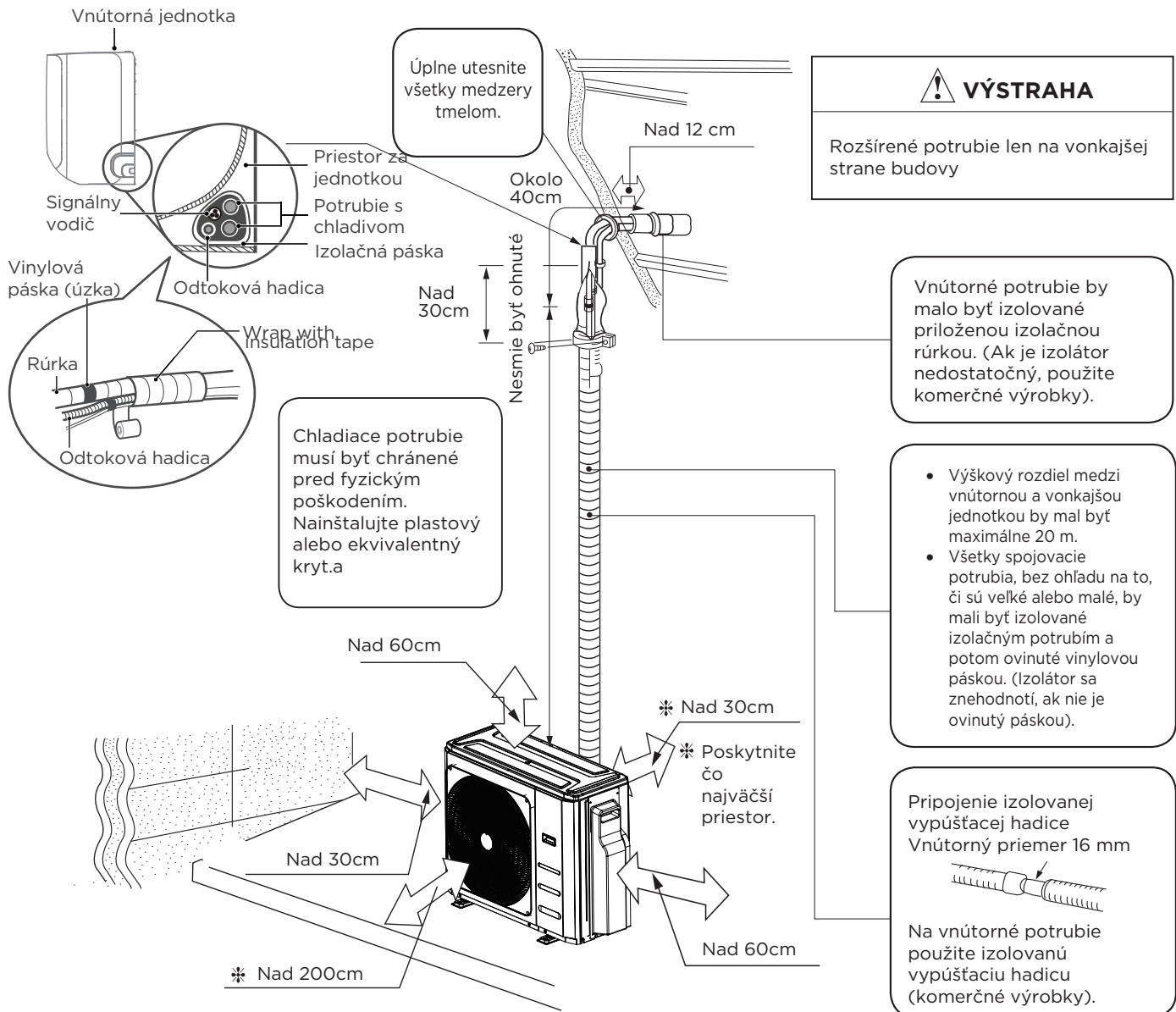
Maximálna dĺžka potrubia pre každú vnútornú jednotku je 35 m (20 m pre TUV).

⚠ UPOZORNENIE

- Štandardná dĺžka potrubia je 7,5 m.
- Výrobok sa môže používať s jedným TUV.
- Výrobok sa môže používať s klimatizačnou jednotkou.
- Výrobok sa môže používať s TUV aj s klimatizáciou.

POZNÁMKA: Podrobnosti o konkrétnych vnútorných kombináciách stroja nájdete v technickej príručke alebo sa informujte u miestneho poskytovateľa služieb.

Obrázok inštalácie



POZNÁMKA: Inštalácia musí byť vykonaná v súlade s požiadavkami miestnych a národných noriem. Inštalácia sa môže v rôznych oblastiach mierne líšiť.




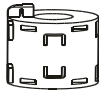
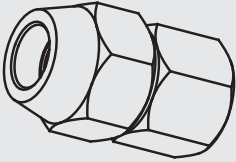
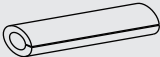
⚠ UPOZORNENIE

- Aby ste predišli poškodeniu steny, použite na lokalizáciu kolíkov vyhľadávač kolíkov.
- Na minimalizáciu vibrácií a nadmerného hluku je potrebná minimálna dĺžka potrubia 3 metre.
- Dve z ciest cirkulácie vzduchu A, B a C musia byť vždy bez prekážok.
- Tento obrázok slúži len na ilustráciu.
- Skutočný tvar vašej klimatizácie sa môže mierne líšiť.
- Medené vedenia musia byť nezávisle izolované.

INŠTALÁCIA VÝROBKU

PRÍSLUŠENSTVO

Klimatizácia sa dodáva s nižšie uvedeným príslušenstvom. Na inštaláciu klimatizácie použite všetky montážne diely a príslušenstvo. Nesprávna inštalácia môže spôsobiť únik vody, úraz elektrickým prúdom a požiar alebo poruchu zariadenia. Položky, ktoré nie sú súčasťou klimatizácie, je potrebné zakúpiť samostatne.

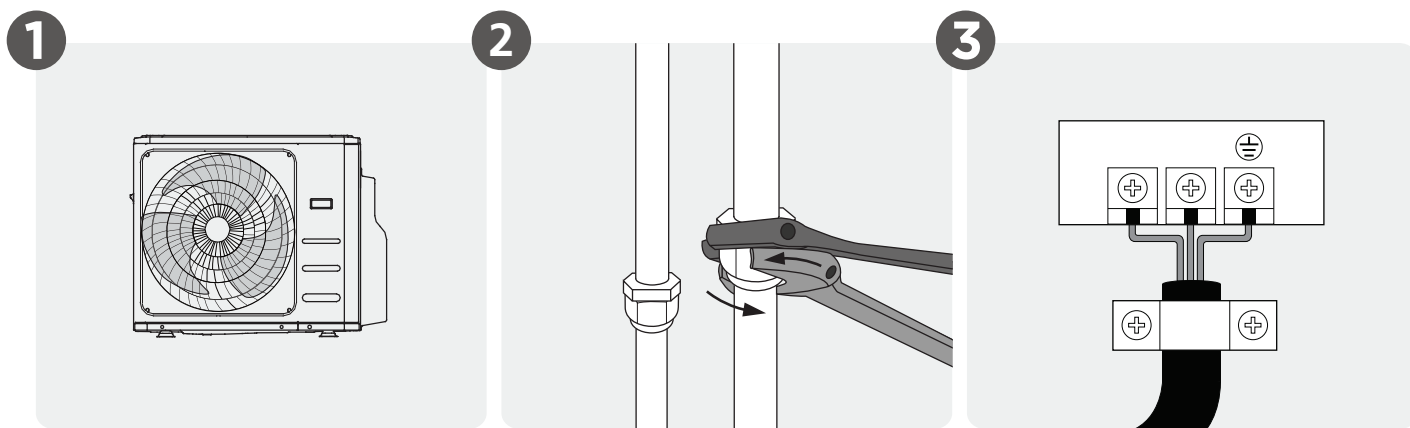
Názov príslušenstva	Množstvo (ks)	Tvar	Názov príslušenstva	Množstvo (ks)	Tvar
Návod na obsluhu	1-4		Odtokový kĺb (niektoré modely)	1	
Inštaláčna doska (niektoré modely)	1		Tesniaci krúžok (niektoré modely)	1	
Plastový dilatačný plášť (niektoré modely)	5-8 (záleží od modelu)		Magnetický krúžok (Po inštalácii ho pripevnite na spojovací kábel medzi vnútornou a vonkajšou jednotkou.) (niektoré modely)	Záleží od modelu	
Samorezná skrutka A (niektoré modely)	5-8 (záleží od modelu)				
Prenosový konektor (pribalený k vnútornej alebo vonkajšej jednotke, v závislosti od modelov) POZNÁMKA: Veľkosť potrubia môže mať odlišné požiadavky na veľkosť potrubia, niekedy si potrubné prípojky vyžadujú prenosový konektor nainštalovaný na vonkajšej jednotke.	Voliteľný diel (jeden kus/jedna vnútorná jednotka) Voliteľný diel (1-5 kusov pre vonkajšiu jednotku, v závislosti od modelov)		Gumový ochranný krúžok na kábel (ak sa svorka na kábel nedá upevniť na malý kábel, použite gumový ochranný krúžok na kábel (dodáva sa s príslušenstvom), ktorý obopne kábel. Potom ho upevnite na mieste pomocou svorky na kábel.) (niektoré modely)	1	

Voliteľné príslušenstvo

K dispozícii sú dva typy diaľkových ovládačov: káblový a bezdrôtový. Vyberte diaľkový ovládač na základe preferencií a požiadaviek zákazníka a nainštalujte ho na vhodné miesto. Odporúčania na voľbu vhodného diaľkového ovládača nájdete v katalógoch a technickej literatúre.

Názov	Tvar	Množstvo (KS)
Pripojovacie potrubie zostava	Strana s tekutinou	Φ 6.35(1/4 palca)
		Φ 9.52(3/8 palca)
	Strana s plynom	Φ 9.52(3/8palca)
		Φ 12.7(1/ 2 palca)
	Φ16(5/8palca)	Diely si musíte zakúpiť samostatne. O správnej veľkosti potrubia zakúpenej jednotky sa poraďte s predajcom.

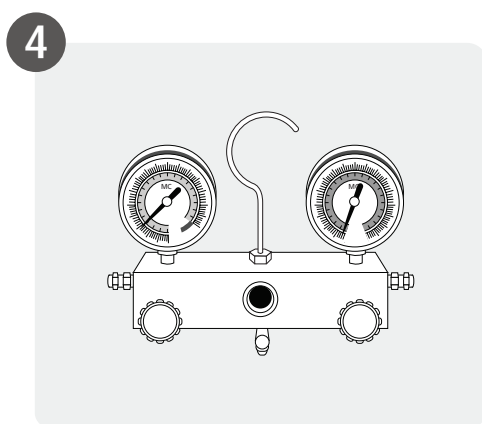
Zhrnutie inštalácie



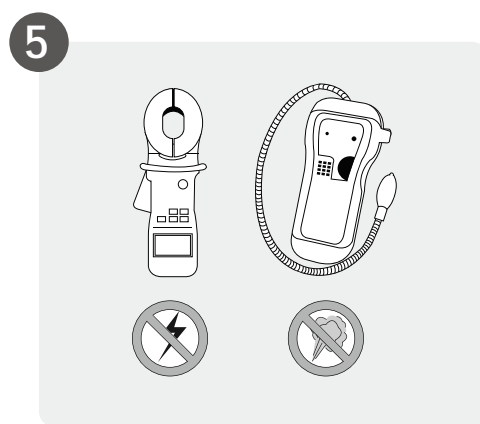
1 Inštalácia vonkajšej jednotky

2 Pripojte potrubia s chladivom

3 Pripojte káble



4 Odvzdušnite chladiaci systém



5 Vykonaajte skúšobnú prevádzku

Nainštalujte vonkajšiu jednotku

1

Volba miesta inštalácie

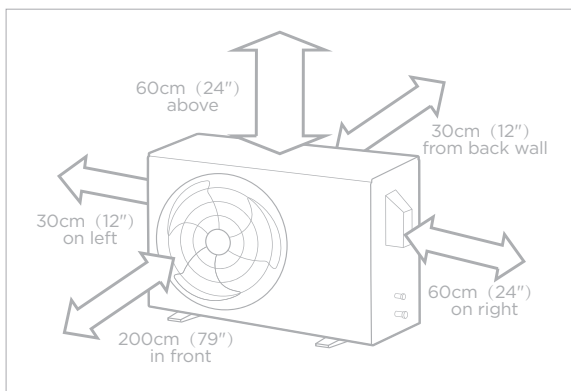
⚠ VÝSTRAHA

Inštaláciu musí vykonať inštalatér, pričom výber materiálov a inštalácia musia byť v súlade s platnými právnymi predpismi. V Európe platí norma EN 378.

POZNÁMKA: PRED INŠTALÁCIOU

Predtým, ako začnete inštalovať vonkajšiu jednotku, musíte vybrať vhodné miesto. Nižšie uvádzame normy, ktoré vám pomôžu pri voľbe vhodného miesta pre jednotku.

Správne umiestnenie spĺňa tieto normy:



Dobrá cirkulácia vzduchu a vetranie.



Pevné a stabilné—miesto, ktoré unesie jednotku a nebude vibrovať.



Hluk vydávaný zariadením nebude rušiť ostatných ľudí.



Chránené pred dlhším vystavením pred priamym slnečným žiarením a dažďom.



Ak je možné sneženie, prijmite vhodné opatrenia, aby ste zabránili tvorbe ľadu a poškodeniu cievok.

Spĺňajú všetky priestorové požiadavky uvedené vyššie v časti. Požiadavky na priestor vyššie.

POZNÁMKA Jednotku nainštalujte podľa nasledujúcich miestnych zákonov a predpisov, ktoré sa môžu líšiť rôznymi regiónmi.

Vonkajšia jednotka je určená len na vonkajšiu inštaláciu a pre teploty okolia v nasledujúcich rozsahoch (ak nie je v návode na obsluhu pripojenej vnútornej jednotky uvedené inak):

Prevádzkový rozsah DX	
Režim chladenia	Režim vykurovania
-15-50°C	-15-24°C
Prevádzkový rozsah DHW	
-15-43°C	

⚠ UPOZORNENIE:

OSOBITNÉ OPATRENIA V PRÍPADE EXTRÉMNYCH METEOROLOGICKÝCH PODMIENOK

Ak je jednotka vystavená silnému vetru:

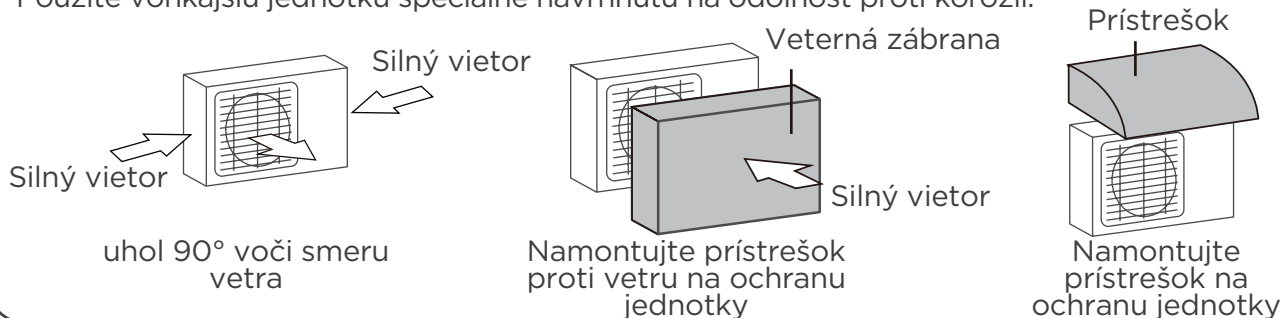
Nainštalujte jednotku tak, aby bol ventilátor výstupného vzduchu v uhle 90° voči smeru vetra. V prípade potreby postavte pred jednotku bariéru, ktorá ju bude chrániť pred extrémne silným vetrom. Pozrite si obrázky nižšie.

Ak je jednotka často vystavená silnému dažďu alebo sneženiu:

Postavte nad jednotku prístrešok, ktorý ju bude chrániť pred dažďom a snehom. Dávajte pozor, aby ste nebránili prúdeniu vzduchu okolo jednotky.

Ak je jednotka často vystavená slanému zduchu (v prímorských oblastiach):

Použite vonkajšiu jednotku špeciálne navrhnutú na odolnosť proti korózii.



NEINŠTALUJTE jednotku na týchto miestach:

- ⊘ V blízkosti prekážky, ktorá blokuje prívod a odvod vzduchu.
- ⊘ V blízkosti ulice, rušného miesta alebo miesta, kde by hluk zariadenia mohol rušiť ostatných.
- ⊘ V blízkosti zvierat alebo rastlín, ktorým by mohol horúci vzduch ublížiť. V blízkosti zdrojov horľavého plynu.
- ⊘ Na miestach vystavených veľkému množstvu prachu.
- ⊘ Na mieste vystavenom nadmernému množstvu slaného vzduchu.

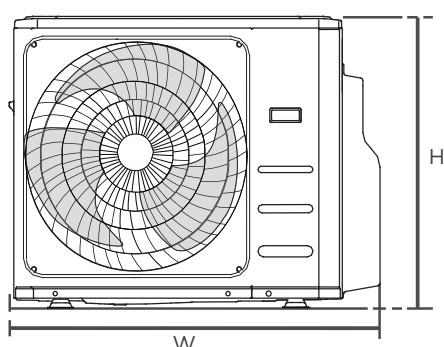
3 Ukotvenie vonkajšej jednotky

⚠ VÝSTRAHA

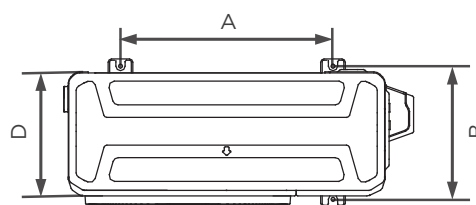
PRI VRTANÍ DO BETÓNU ODPORÚČAME VŽDY POUŽÍVAŤ OCHRANU OČÍ.

- Vonkajšia jednotka môže byť ukotvená k zemi alebo k nástennej konzole pomocou skrutky (M10). Pripravte inštalačnú základňu jednotky podľa nižšie uvedených rozmerov.
- Nižšie je uvedený zoznam rôznych veľkostí vonkajších jednotiek a vzdialenosti medzi ich montážnymi pätkami. Pripravte inštalačnú základňu jednotky podľa nižšie uvedených rozmerov.

Typy a technické údaje vonkajšej jednotky (Vonkajšia jednotka typu split)



Pohľad spredu



Pohľad zvrchu

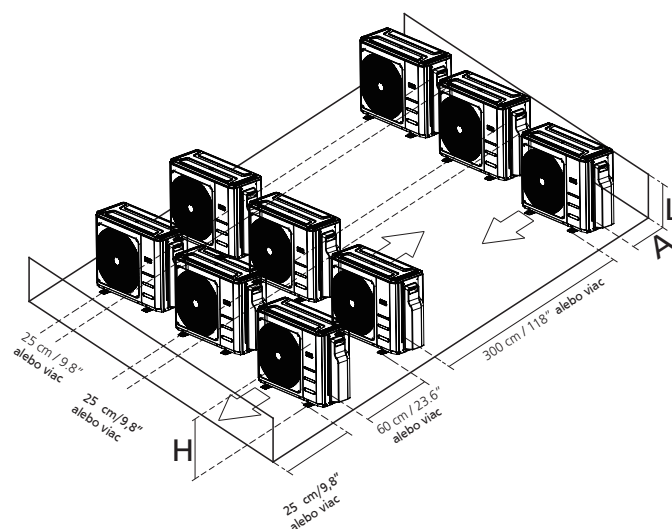
(jednotky: mm/palce)

Rozmery vonkajšej jednotky Š x H x V	Montážne rozmery	
	Vzdialenosť A	Vzdialenosť B
946x810x410 (37,2x31,9x16,14)	673 (26,5")	673 (26,5")

Rady sériovej inštalácie

Vzťahy medzi H, A a L sú nasledovné.

	L	A
L ≤ H	$L \leq 1/2H$	25 cm / 9,8" alebo viac
	$1/2H < L \leq H$	30 cm / 11,8" alebo viac
L > H	Nemôže sa nainštalovať	



Poznámky k vrtaniu diery do steny

Do steny musíte vyvrtáť otvor pre potrubie chladiva a signálny kábel, ktorý bude spájať vnútornú a vonkajšiu jednotku.

1. Určite umiestnenie otvoru na stene podľa umiestnenia vonkajšej jednotky.
2. Pomocou jadrového vrtáka s priemerom 65 mm (2,5") vyvrtajte do steny otvor.

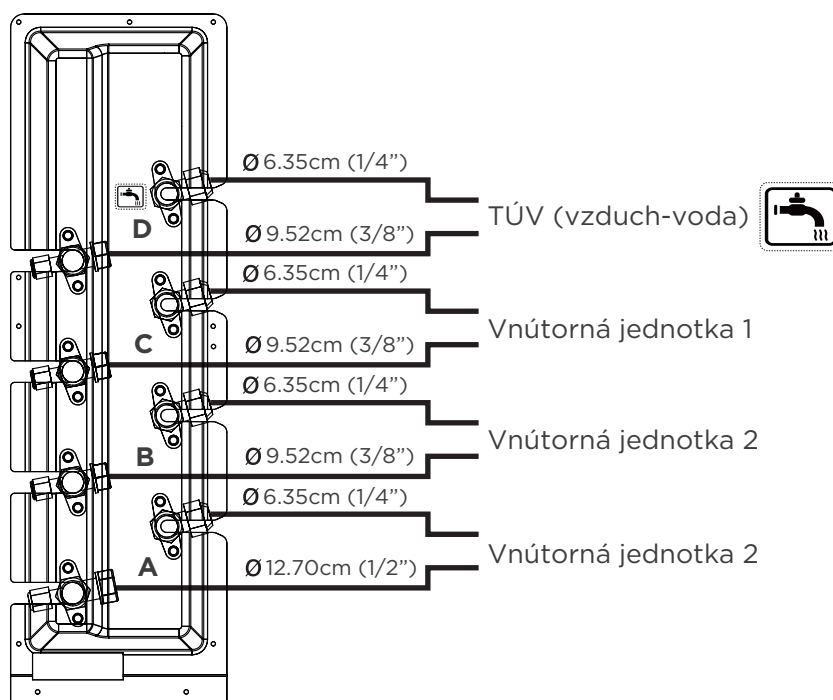
POZNÁMKA: Pri vrtaní otvoru do steny dbajte na to, aby ste sa vyhli káblom, vodovodným potrubiam a iným citlivým komponentom.

3. Do otvoru vložte ochrannú nástennú manžetu. Chráni okraje otvoru a pomáha ho po dokončení inštalácie utesniť.

(jednotky: mm/palce)

Výkon vnútornej jednotky (Btu/h)	Kvapalina	Plyn
7K/9K/12K	1/4	3/8
18K	1/4	1/2
24K	3/8	5/8

Pripojovací port potrubia vonkajšej jednotky



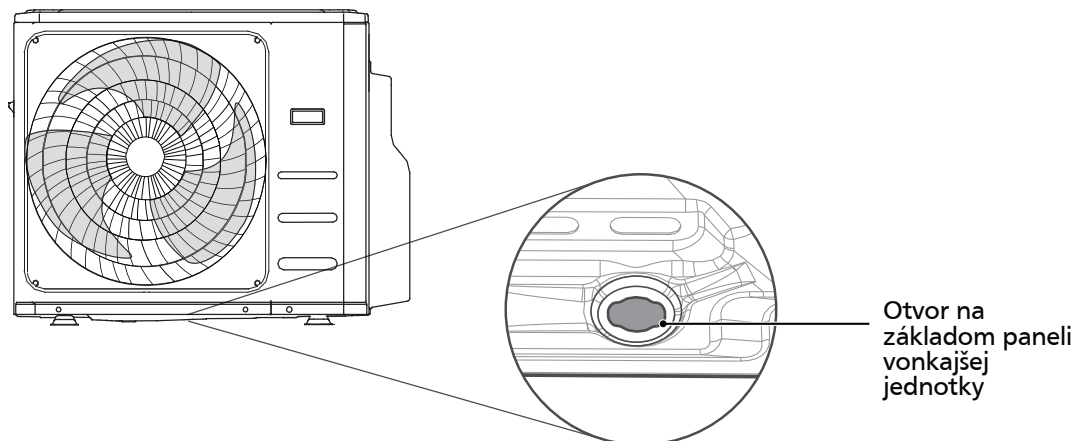
⚠ UPOZORNENIE:

- Pripojovacie otvory potrubia vonkajšej jednotky a pripojiteľných vnútorných jednotiek sú znázornené vyššie.
- Vnútornú jednotku 24K možno pripojiť len k systému A.

2 Inštalácia odtokového spoja (len jednotka s tepelným čerpadlom)

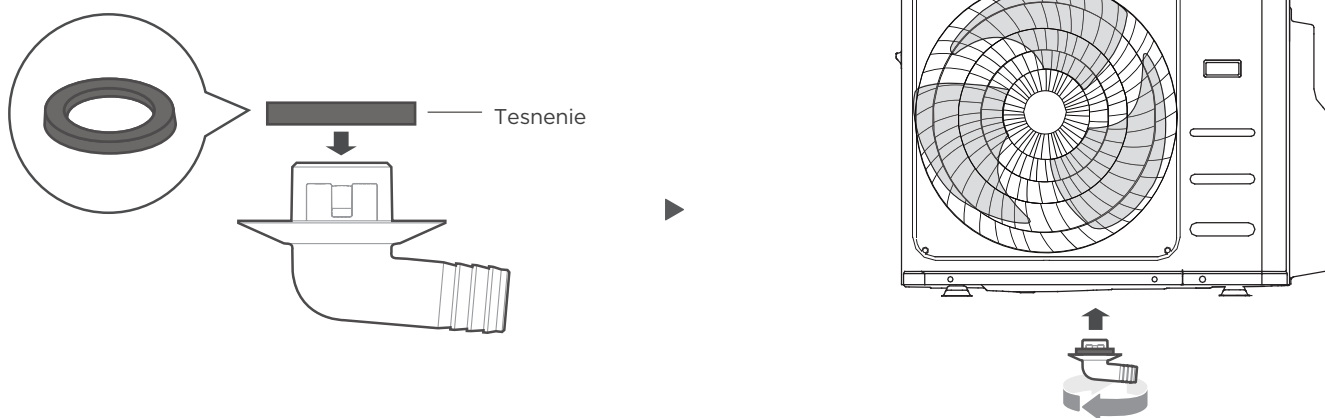
POZNÁMKA: PRED INŠTALÁCIOU

Predtým, ako priskrutkujete vonkajšiu jednotku na miesto, musíte na spodnú časť jednotky nainštalovať odtokový spoj. V prípade jednotiek so zabudovanou základnou miskou s viacerými otvormi na správne vypúšťanie vody počas odmrázovania nie je potrebné inštalovať vypúšťací spoj.



1. krok:

Vyhľadajte otvor na základom paneli vonkajšej jednotky.



2. krok:

- Nasadte gumové tesnenie na koniec odtokového spoja, ktorý sa pripojí k vonkajšej jednotke.
- Vložte odtokový spoj do otvoru na základom paneli jednotky. Odtokový spoj zaklapne na miesto.
- Pripojte predĺženie odtokovej hadice (nedodávané) do odtokového spoja na presmerovanie vody z jednotky v režime vykurovania.

! V CHLADNOM PODNEBÍ

V chladnom podnebí dbajte na to, aby bola odtoková hadica čo najviac zvislá, aby sa zabezpečil rýchly odtok vody.

Ak voda odteka príliš pomaly, môže v hadici zamrznúť a zaplaviť jednotku.

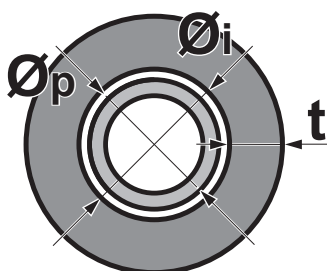
PRIPOJENIE POTRUBIA S CHLADIVOM

Pri pripájaní potrubia s chladivom **NEDOVOLTE**, aby sa do jednotky dostali iné látky alebo plyny ako určené chladivo. Prítomnosť iných plynov alebo látok znižuje výkon jednotky a môže spôsobiť abnormálne vysoký tlak v chladiacom cykle. Môže to spôsobiť výbuch a zranenie.

Izolácia potrubia s chladivom

- Ako izolačný materiál použite penový polyetylén:
 - so stupňom prenosu tepla medzi 0,041 a 0,052 W/mK (0,035 a 0,045 kcal/mh°C)
 - s tepelnou odolnosťou minimálne 120 °C
- Hrúbka izolácie

Vonkajší priemer potrubia (\varnothing_p)	Vnútorný priemer izolácie (\varnothing_i)	Hrúbka izolácie (t)
6.35 mm (1/4")	8-10 mm	≥ 10 mm
9.52 mm (3/8")	12-15 mm	≥ 13 mm
12.7 mm (1/2")	14-16 mm	≥ 13 mm



Ak je teplota vyššia ako 30 °C a vlhkosť vyššia ako RH 80 %, hrúbka izolačných materiálov by mala byť aspoň 20 mm, aby sa zabránilo kondenzácii na povrchu izolácie.

Použite samostatné tepelnoizolačné potrubia pre plynové a kvapalné potrubie s chladivom.

Pokyny na pripojenie – Potrubie s chladivom

UPOZORNENIE

- Odbočka potrubia musí byť nainštalovaná vodorovne. Uhol väčší ako 10° môže spôsobiť poruchu.
- **NEINŠTALUJTE** spojovacie potrubie, kým nie je nainštalovaná vnútorná a vonkajšia jednotka.
- Na zabránenie kondenzácii zaizolujte plynové potrubie a potrubie na kvapalinu.

1. krok: Prerezanie rúrok

Pri príprave potrubia s chladivom dbajte na to, aby ste ho riadne prerezali a rozšírili. Zabezpečí to efektívnu prevádzku a minimalizuje potrebu budúcej údržby.

- Zmerajte vzdialenosť medzi vnútornou a vonkajšou jednotkou.
- Pomocou rezačky rúrok odrežte potrubie o niečo dlhšie ako je nameraná vzdialenosť.
- Uistite sa, že potrubie je odrezané v dokonalom 90° uhle.



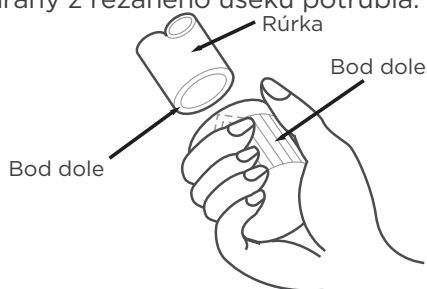
NEDEFORMUJTE RÚRKU POČAS REZANIA

Buďte veľmi opatrní, aby ste pri rezaní nepoškodili, nepreliačili alebo nedeformovali rúrku. Tým sa výrazne zníži vykurovanie

2. krok: Odstránenie ostrých hrán

Drsné hrany môžu ovplyvniť vzduchotesnosť spojenia potrubia s chladivom. Musíte ich úplne odstrániť.

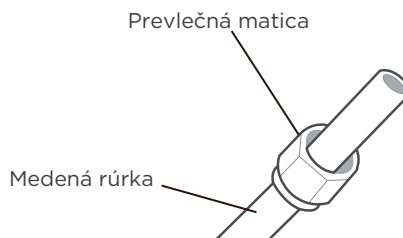
- Držte rúrku v klesajúcom uhle, aby ste zabránili spadnutiu ostrých hrán do potrubia.
- Pomocou výstružníka alebo nástroja na odstraňovanie ostrých hrán odstráňte všetky ostré hrany z rezaného úseku potrubia.



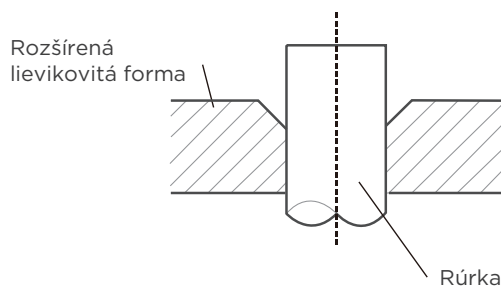
3. krok: Rozšírenie koncov rúrky

Na dosiahnutie vzduchotesného tesnenia je nevyhnutné správne lievnikové rozšírenie.

- Po odstránení ostrých hrán z rezanej rúrky utesnite konce PVC páskou, čím zabránite vniknutiu cudzích materiálov do rúrky.
- Potiahnite potrubie izolačným materiálom.
- Na obidva konce rúrky nasadte rozperné matice.
- Uistite sa, že sú nasmerované správnym smerom, pretože po ich rozšírení ich nemôžete nasadiť ani zmeniť ich smer.



- Keď ste pripravení na rozširovanie, odstráňte z koncov potrubia pásku z PVC.
- Na koniec rúrky nasadte formu na lievnikové rozšírenie. Koniec rúrky musí presahovať formu na lievnikové rozšírenie.



- Umiestnite nástroj na lievnikové rozšírenie na formu.
- Otáčajte rukoväťou nástroja na lievnikové rozšírenie v smere hodinových ručičiek, kým sa rúrka úplne nerozšíri.

PREDĽŽENIE POTRUBIA PRESAHUJÚCE ROZŠÍRENÚ LIEVNIKOVITÚ FORMU

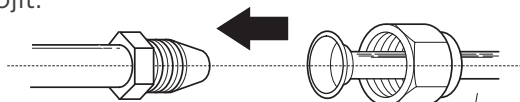
Mierka potrubia	Krútiaci moment	Rozmer lievnikového rozšírenia (A) (Jednotka: mm/stopa)		Lievnikovitý tvar
		Min.	Max.	
Ø 6.35 (Ø 1/4")	18-20 N.m (180-200kgf.cm)	8.4/0.33	8.7/0.34	
Ø 9.52 (Ø 3/8")	32-39 N.m (320-390kgf.cm)	13.2/0.52	13.5/0.53	
Ø 12.7 (Ø 1/2")	49-59 N.m (490-590kgf.cm)	16.2/0.64	16.5/0.65	
Ø 16 (Ø 5/8")	57-71 N.m (570-710kgf.cm)	19.2/0.76	19.7/0.78	
Ø 19 (Ø 3/4")	67-101 N.m (670-1010kgf.cm)	23.2/0.91	23.7/0.93	
Ø 22 (Ø 7/8")	85-110 N.m (850-1100kgf.cm)	26.4/1.04	26.9/1.06	

- Odstráňte nástroj na lievnikové rozšírenie a formu a skontrolujte, či na konci rúrky nie sú trhliny a či je rovnomerne rozšírená.

4. krok: Pripojenie rúrok

Najprv pripojte medené potrubia k vnútornej jednotke a potom k vonkajšej jednotke. Najprv by ste mali pripojiť nízkotlakové potrubie, potom vysokotlakové potrubie.

- Pri pripájaní rozperných matíc naneste tenkú vrstvu chladiaceho oleja na rozšírené konce rúrok.
- Zarovajte stred dvoch rúrok, ktoré plánujete spojiť.

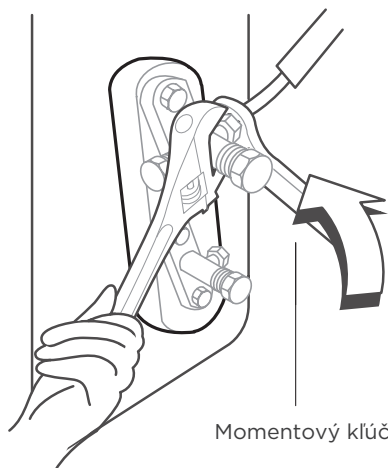


Hadička vnútornej jednotky Prevlečná matica Rúra

- Rukou utiahnite rozpernú maticu čo najtesnejšie.
- Pomocou kľúča uchopte maticu na hadičke jednotky.
- Pri pevnom uchopení matice pomocou momentového kľúča utiahnite prevlečnú maticu podľa hodnôt krútiaceho momentu v tabuľke vyššie.

UPOZORNENIE

Pri pripájaní alebo odpájaní potrubia k jednotke a od jednotky používajte maticový aj momentový kľúč.



Momentový kľúč

UPOZORNENIE

Nezabudnite obaliť potrubie izoláciou. Priamy kontakt s holým potrubím môže spôsobiť popáleniny alebo omrzliny.

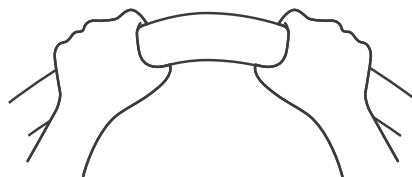
- Uistite sa, že je potrubie správne pripojené. Nadmerné utiahnutie môže poškodiť hrdlo zvona a nedostatočné utiahnutie môže viesť k netesnosti.

UPOZORNENIE MINIMÁLNY POLOMER OHYBU

Opatrne ohnite rúрку v strede podľa nasledujúcej schémy.

NEOHÝBAJTE rúрку o viac ako 90° alebo viac ako 3-krát.

Použite primerané náradie



min-polomer 10 cm (3,9)

- Pri pripájaní alebo odpájaní potrubia k jednotke a od jednotky používajte maticový aj momentový kľúč.

UPOZORNENIE

NEPREPLETAJTE signálny kábel s inými káblami. Pri ich vzájomnom spájaní. Signálny kábel **NEPREPÁJAJTE ANI NEKRIŽUJTE** so žiadnym iným káblom.

BEZPEČNOSTNÉ OPATRENIA PRI ZAPÁJANÍ

⚠ VÝSTRAHA

PRED VYKONÁVANÍM ELEKTRICKÝCH PRÁČ SI PREČÍTAJTE TIETO VÝSTRAHY

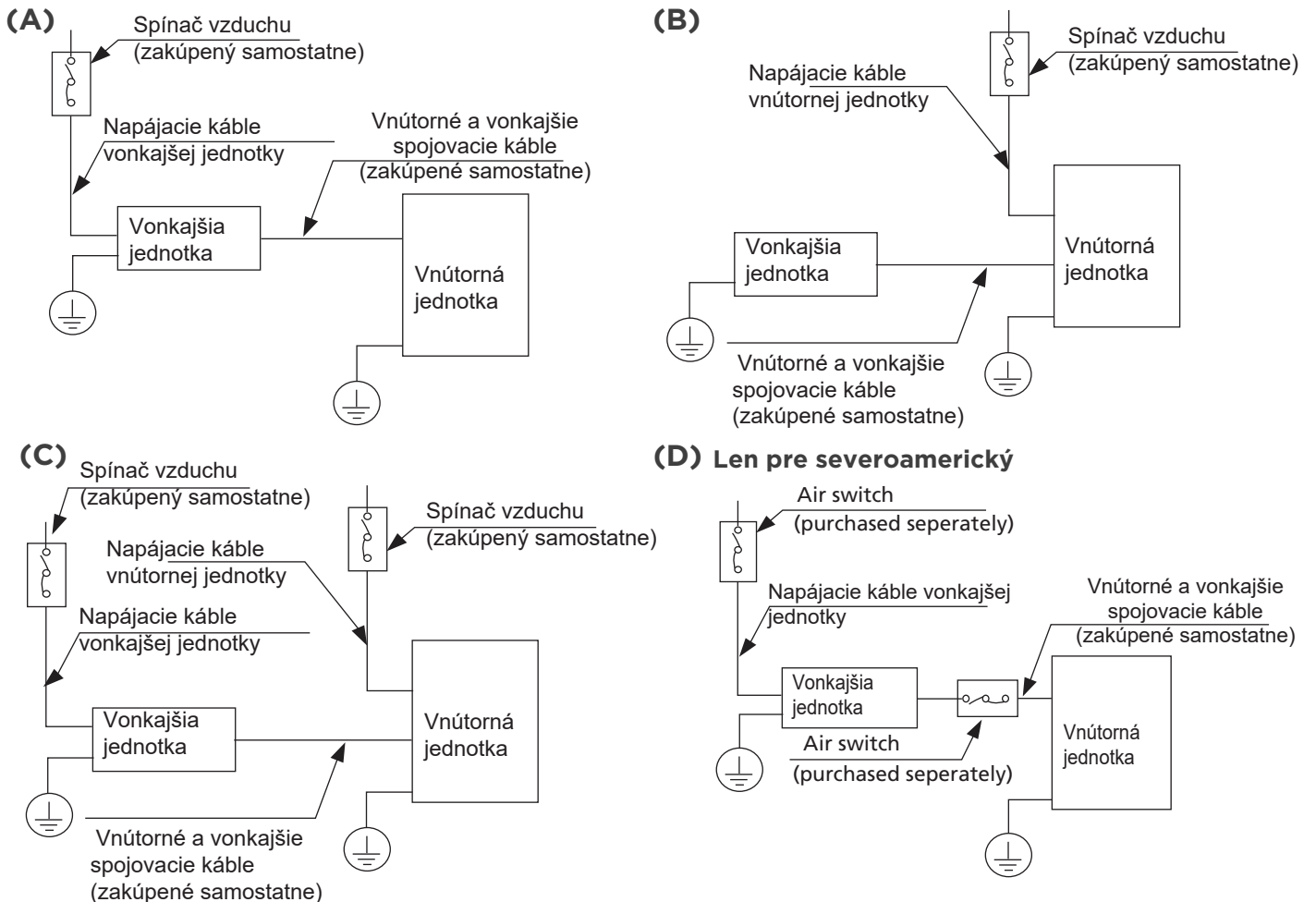
- Všetky rozvody musia byť v súlade s miestnymi a národnými elektrickými predpismi a nariadeniami a musí ich inštalovať kvalifikovaný elektrikár.
- Všetky elektrické pripojenia sa musia vykonať podľa schémy elektrického pripojenia, ktorá sa nachádza na paneloch vnútornej a vonkajšej jednotky.
- Ak sa vyskytne vážny bezpečnostný problém so zdrojom elektrického prúdu, okamžite prerušte inštaláciu. Vysvetlite zákazníkovi dôvod a odmietnite inštalovať jednotku, kým sa bezpečnostný problém úplne nevyrieši.
- Napájacie napätie by malo byť v rozmedzí 90 - 110 % menovitého napätia. Nedostatočný napájací zdroj môže spôsobiť poruchu, úraz elektrickým prúdom alebo požiar.
- Odporúčame inštalovanie externého tlmiča prepätia na vonkajšom odpojení
- V prípade pripojenia napájania k pevnej elektroinštalácii musí byť v pevnej elektroinštalácii zabudovaný spínač alebo istič, ktorý odpojí všetky póly a má vzdialenosť medzi kontaktmi najmenej 1/8 palca (3 mm).
- Kvalifikovaný technik musí použiť schválený istič alebo vypínač.
- Jednotku pripájajte len k samostatnej zásuvke rozvetveného obvodu. K tejto zásuvke nepripojte žiadne iné zariadenie.
- Uistite sa, že je klimatizácia správne uzemnená. Každý kábel musí byť pevne pripojený. Uvoľnené káble môžu spôsobiť prehriatie terminálu, čo môže viesť k poruche výrobku a možnému požiaru.
- Nedovoľte, aby sa káble dotýkali potrubia s chladivom, kompresora alebo akýchkoľvek pohyblivých dielov vo vnútri jednotky.
- Ak má jednotka prídavný elektrický ohrievač, musí byť nainštalovaný vo vzdialenosti najmenej 1 meter (4 palcov) od akýchkoľvek horľavých materiálov.
- Nikdy sa nedotýkajte elektrických komponentov krátko po vypnutí napájania, aby nedošlo k úrazu elektrickým prúdom. Skôr ako sa dotknete elektrických komponentov, počkajte po vypnutí napájania 10 minút alebo viac.
- Uistite sa, že sa elektrické vedenie nekrižuje so signálnym vedením. Mohlo by dôjsť k deformácii a interferencii alebo aj poškodeniu dosiek s plošnými spojmi.
- K rovnakému napájaciemu obvodu by nemalo byť pripojené žiadne iné zariadenie.
- Pred pripojením vnútorných káblov pripojte najprv vonkajšie.

⚠ VÝSTRAHA

PRED ZAČATÍM AKÝCHKOLVEK ELEKTRICKÝCH ALEBO ELEKTROINŠTALAČNÝCH PRÁČ VYPNITE HLAVNÉ NAPAĀANIE SYSTÉMU.

POZNÁMKA K SPÍNAČU VZDUCHU

Ak je maximálny prúd klimatizácie vyšší ako 16 A, musí sa použiť spínač vzduchu alebo spínač na ochranu proti netesnostiam s ochranným zariadením (zakúpený samostatne). Ak je maximálny prúd klimatizácie menší ako 16 A, napájací kábel klimatizácie by mal byť vybavený zástrčkou (zakúpenou samostatne). V Severnej Amerike musí byť zariadenie zapojené podľa požiadaviek NEC a CEC.



POZNÁMKA: Grafy slúžia len na vysvetlenie. Vaše zariadenie sa môže mierne líšiť. Rozhodujúci je skutočný tvar.

ELEKTROINŠTALÁCIA VONKAJŠEJ JEDNOTKY

⚠ VÝSTRAHA

Pred vykonávaním akýchkoľvek elektrických alebo elektroinštalačných prác vypnite hlavné napájanie systému.

1. Pripravte kábel na pripojenie
 - a. Najprv zvolte správnu veľkosť kábla. Nezabudnite použiť káble H07RN-F.

Minimálna plocha prierezu napájacích a signálnych káblov (na porovnanie) (neplatí pre Severnú Ameriku)

Menovitý prúd spotrebiča (A)	Menovitá plocha prierezu (mm ²)
> 3 a ≤ 6	0.75
> 6 a ≤ 10	1
> 10 a ≤ 16	1.5
> 16 a ≤ 25	2.5
> 25 a ≤ 32	4
> 32 a ≤ 40	6

ZVOĽTE SPRÁVNU VEĽKOSŤ KÁBLA

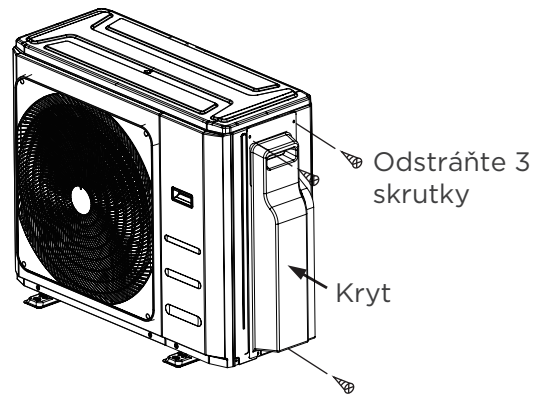
Veľkosť potrebného napájacieho kábla, signálneho kábla, poistky a spínača závisí od maximálneho prúdu jednotky.

Maximálny prúd je uvedený na výrobnom štítku umiestnenom na bočnom paneli jednotky. Pri výbere správneho kábla, poistky alebo spínača sa riadte týmto výrobným štítkom.

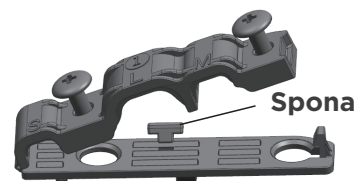
- Pomocou odizolovacích klieští odstráňte gumový plášť z oboch koncov signálneho kábla, aby ste odhalili približne 1 cm (5,9") vodiča.
- Odstráňte izoláciu z koncov.
- Pomocou krimpovacích klieští na koncoch zakrmpujte oká typu-u.

POZNÁMKA: Pri pripájaní vodičov sa striktno riadte schémou zapojenia, ktorú nájdete vo vnútri krytu elektrickej skrinky.

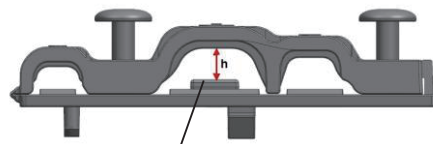
- Odskrutkujte svorku kábla pod svorkovnicou a odložte ju bokom.
- Pripojte vodiče podľa schémy zapojenia a pevne priskrutkujte oká typu u každého vodiča k príslušnej svorke.
- Po kontrole sa uistite, či je každé pripojenie bezpečné, zaviňte káble okolo, aby sa zabránilo vniknutiu dažďovej vody do svorky.
- Pomocou káblovej svorky upevnite kábel k jednotke.
- Káblovú svorku pevne zaskrutkujte. Nepoužívané vodiče zaizolujte elektrickou páskou z PVC.
- Usporiadajte ich tak, aby sa nedotýkali žiadnych elektrických ani kovových dielov.
- Nasadte kryt káblov na bočnej strane jednotky a priskrutkujte ho na miesto.



POZNÁMKA: Ak káblová svorka vyzerá takto, vyberte vhodný priechodný otvor podľa priemeru vodiča.



Tri veľkosti dier: malé, veľké, stredné

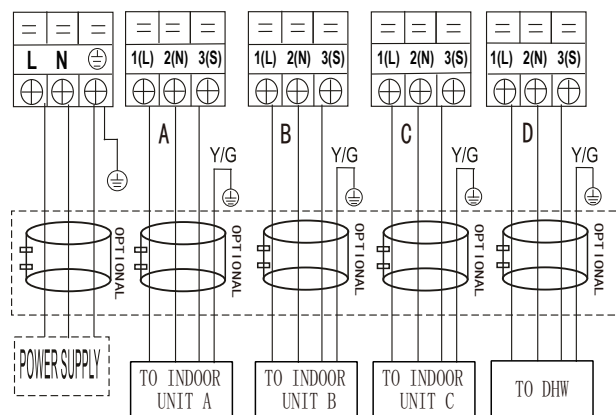


Ak kábel nie je dostatočne upevnený, podprite ho sponou, aby sa dal pevne zovrieť.

Obrázok kabeláže

⚠ UPOZORNENIE

Pripojte spojovacie káble k označeným svorkám s príslušnými číslami na svorkovnici vnútornej a vonkajšej jednotky. Napríklad svorka L1(A) vonkajšej jednotky sa musí spojiť so svorkou L1/1 na vnútornej jednotke. Vonkajšia jednotka môže zodpovedať rôznym typom vnútornej jednotky, čísla na svorkovnici vnútornej jednotky sa môžu mierne líšiť. Pri pripájaní kábla venujte zvýšenú pozornosť.



MODEL A

POZNÁMKA: Tento symbol označuje, že prvok je nepovinný, prevažuje skutočný tvar.

⚠ UPOZORNENIE

- Vždy majte samostatný napájací okruh špeciálne pre klimatizáciu.
- Vždy sa riadte schémou zapojenia umiestnenou na vnútornej strane krytu ovládača.
- Počas prepravy sa môžu uvoľniť skrutky upevňujúce vedenie v kryte elektrického príslušenstva.
- Skontrolujte, či sú skrutky pevne utiahnuté, pretože uvoľnené skrutky môžu spôsobiť prepálenie vodičov.
- Skontrolujte technické údaje zdroja napájania.
- Skontrolujte, či je zabezpečená dostatočná elektrická kapacita.
- Skontrolujte, či sa udržiava štartovacie napätie na úrovni viac ako 90 % menovitého napätia uvedeného na typovom štítku.
- Skontrolujte, či je hrúbka kábla taká, ako je uvedené v technických parametroch zdroja napájania.
- V mokrých alebo vlhkých priestoroch vždy nainštalujte istič proti zemnému zvodu.
- Pokles napätia môže byť spôsobený týmito príčinami: vibrácie magnetického spínača, poškodenie kontaktného bodu, porušené poisťky a narušenie normálnej funkcie.
- Odpojenie od zdroja napájania musí byť súčasťou pevného zapojenia.
- Kontakty musia byť oddelené vzduchovou medzerou najmenej 3 mm v každom aktívnom (fázovom) vodiči.
- Pred získaním prístupu ku svorkám sa musia odpojiť všetky napájacie obvody.

POZNÁMKA:

Aby ste vyhovelí povinným predpisom o elektromagnetickej kompatibilite, ktoré sa vyžadujú podľa medzinárodnej normy CISPR 14-1:2005/A2:2011 v konkrétnych krajinách alebo oblastiach, uistite sa, že ste na svoje zariadenie použili správne magnetické krúžky podľa schémy zapojenia, ktorá sa vzťahuje na vaše zariadenie.

Ďalšie informácie a možnosť zakúpenia magnetických krúžkov získate od svojho distribútora alebo inštalatéra (dodávateľom magnetických krúžkov je spoločnosť TDK (model ZCAT3035-1330) alebo podobný).

ODVZDUŠNENIE

UPOZORNENIE

Pri otváraní driekov ventilov otáčajte šesťhranným kľúčom, kým nenarazí na doraz. Nepokúšajte sa ventil otvoriť viac nasilu.

Prípravy a bezpečnostné opatrenia

Vzduch a cudzie látky v obvode chladiva môžu spôsobiť abnormálny nárast tlaku, ktorý môže poškodiť klimatizáciu, znížiť jej účinnosť a spôsobiť zranenie. Pomocou vývevy a tlakomeru rozdeľovača vyprázdnete okruh chladiva a odstránite zo systému nekondenzovateľný plyn a vlhkosť. Odvzdušnenie by sa malo vykonať pri prvej inštalácii a pri premiestnení jednotky.

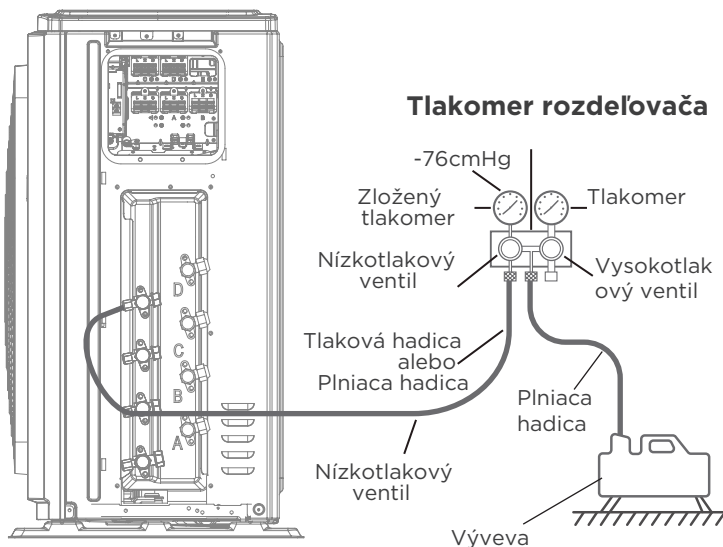
PRED ZAHÁJENÍM EVAKUÁCIE

- ✓ Skontrolujte, či sú prepojovacie potrubia medzi vnútornou a vonkajšou jednotkou správne pripojené.
- ✓ Skontrolujte, či je všetka kabeláž správne pripojená.

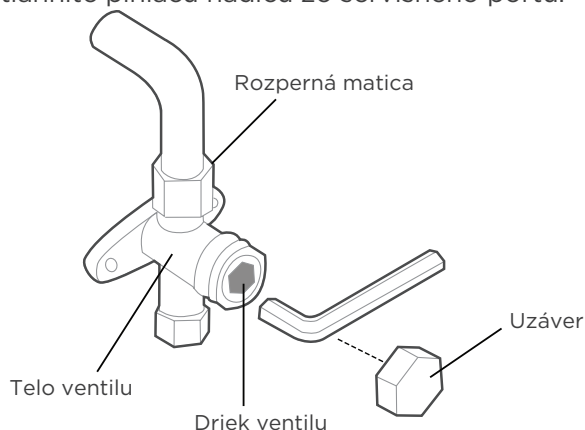
Návod na odvzdušnenie

1. Pripojte plniacu hadicu tlakomeru rozdeľovača k servisnému portu na nízkotlakovom ventilu vonkajšej jednotky.
2. Pripojte ďalšiu plniacu hadicu z tlakomeru rozdeľovača k výveve.
3. Otvorte stranu nízkotlakového tlakomeru rozdeľovača. Stranu s vysokým tlakom nechajte zatvorenú.
4. Zapnite vývevu a odvzdušnite systém.
5. Nechajte vývevu spustenú aspoň 15 minút a kým bude na zložennom tlakomere zobrazené -76cmHg (-10^5).

Vonkajšia jednotka



6. Zatvorte stranu nízkeho tlaku na tlakomere rozdeľovača a vypnite vývevu.
7. Počkajte 5 minút a potom skontrolujte, či sa tlak v systéme zmenil.
8. Ak dôjde k zmene tlaku v systéme, pozrite si časť Kontrola úniku plynu, kde nájdete informácie o kontrole netesnosti. Ak sa tlak v systéme nezmení, odskrutkujte uzáver z plniaceho ventilu (vysokotlakový ventil).
9. Vložte šesťhranný kľúč do ventilu (vysokotlakový ventil) a otvorte ventil otočením kľúča o $1/4$ proti smeru hodinových ručičiek. Počúvajte, či plyn opúšťa systém, potom ventil po 5 sekundách zatvorte.
10. Sledujte tlakomer po dobu jednej minúty a uistite sa, že nedochádza k zmene tlaku. Hodnota na tlakomere by mala byť o niečo vyššia ako atmosférický tlak.
11. Vytiahnite plniacu hadicu zo servisného portu.

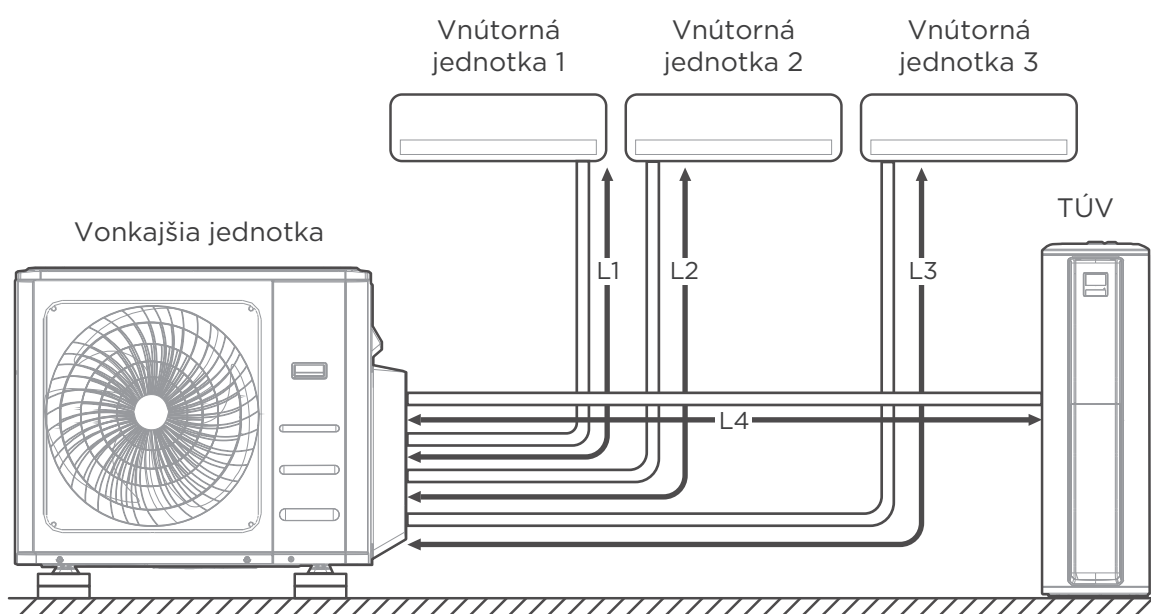


12. Pomocou šesťhranného kľúča úplne otvorte vysokotlakový aj nízkotlakový ventil.
13. Rukou utiahnite uzávery ventilov na všetkých troch ventiloch (servisný port, vysokotlakový, nízkotlakový). V prípade potreby ho môžete dotiahnuť aj momentovým kľúčom.
14. Postupujte postupne podľa vyššie uvedených krokov.

POZNÁMKA K DOPŔĽNANIU CHLADIVA

⚠ UPOZORNENIE

- Doplnenie chladiva sa musí vykonať po zapojení, vysávaní a skúške tesnosti.
- **NEPREKRAČUJTE** maximálne povolené množstvo chladiva ani systém nepreplňajte. Môžete tým poškodiť jednotku alebo ovplyvniť jej fungovanie.
- Plnenie nevhodnými látkami môže spôsobiť výbuch alebo nehodu. Uistite sa, že je použité vhodné chladivo. Nádoby s chladivom sa musia otvárať pomaly. Pri plnení systému vždy používajte ochranné oblečenie.
- **NEMIEŠAJTE** rôzne typy chladiva.
- V prípade modelu s chladivom R32 sa uistite, že pri pridávaní chladiva do klimatizačného zariadenia boli podmienky v priestore zabezpečené kontrolou horľavého materiálu.



POZNÁMKA: Štandardná dĺžka jedného potrubia je 7,5 m a štandardná dĺžka celkového potrubia je 30 m.

Náplň chladiva

Štandardná dĺžka potrubia (L1+L2+L3+L4)	m	30
	ft	98.4
Dodatočná náplň chladiva	kg	$0.02 \times ((L1+L2+L3+L4)-30)$
	oz	$0.215 \times ((L1+L2+L3+L4)-98.4)$

Kontrola bezpečnosti a únikov

Kontrola elektrickej bezpečnosti

Po dokončení inštalácie vykonajte kontrolu elektrickej bezpečnosti. Skontrolujte tieto oblasti:

1. Izolačnú odolnosť
Izolačná odolnosť musí byť väčšia ako $2M\Omega$.
2. Uzemnenie
Po ukončení uzemňovacích prác zmerajte odpor uzemnenia vizuálnou detekciou a pomocou testera odporu uzemnenia. Uistite sa, že odpor uzemnenia je menší ako 4Ω .
3. Kontrola elektrického úniku (vykonáva sa počas skúšky, keď je jednotka zapnutá)
Počas skúšobnej prevádzky po dokončení inštalácie vykonajte pomocou elektrosondy a multimetra kontrolu úniku elektrického prúdu. Ak dôjde k úniku, zariadenie okamžite vypnite. Pokúste sa vyhodnotiť rôzne riešenia, kým jednotka nebude fungovať správne.

Pridanie dodatočného chladiva

⚠ VÝSTRAHA

- Ako chladivo používajte iba R32. Iné látky môžu spôsobiť výbuchy a nehody.
- R32 obsahuje fluórované skleníkové plyny. Jeho potenciál globálneho otepľovania (GWP) má hodnotu 675. NEVYPÚŠŤAJTE plyny do ovzdušia.
- Pri plnení chladiva VŽDY používajte ochranné rukavice a ochranné okuliare.

Podmienka: Pred plnením chladiva sa uistite, že je pripojené a skontrolované potrubie chladiva (skúška netesnosti a vákuové sušenie).

1. Pripojte fľašu s chladivom k servisnému portu.
2. Doplňte dodatočné množstvo chladiva.
3. Otvorte uzatvárací ventil plynu.

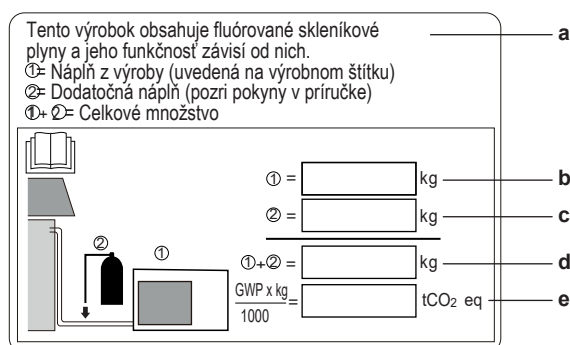
Oprava označenia fluórovaných skleníkových plynov

1. Štítok vyplňte takto:

Tento výrobok obsahuje fluórované skleníkové plyny a jeho funkčnosť závisí od nich.

Ⓛ= Náplň z výroby (uvedená na výrobnom štítku)
Ⓜ= Dodatočná náplň (pozri pokyny v príručke)
Ⓛ+Ⓜ= Celkové množstvo

Ⓛ =	<input type="text"/>	kg	b
Ⓜ =	<input type="text"/>	kg	c
Ⓛ+Ⓜ =	<input type="text"/>	kg	d
GWP x kg / 1000 =	<input type="text"/>	tCO ₂ eq	e



- a. Ak sa s jednotkou dodáva viacjazyčný štítok s fluórovanými skleníkovými plynmi (pozri príslušenstvo), odlepte príslušný jazyk a nalepte ho na vrchnú časť.
- b. Náplň chladiva z výroby: pozri výrobný štítok jednotky
- c. Dodatočné množstvo chladiva
- d. Celková náplň chladiva
- e. Množstvo fluórovaných skleníkových plynov z celkovej náplne chladiva vyjadrené v tonách ekvivalentu CO₂.
GWP = potenciál globálneho otepľovania

POZNÁMKA:

Platné právne predpisy o fluórovaných skleníkových plynch vyžadujú, aby sa náplň chladiva v jednotke uvádzala v hmotnosti aj v ekvivalente CO₂.

Vzorec na výpočet množstva v tonách ekvivalentu CO₂:
Hodnota GWP chladiva × celková náplň chladiva [v kg] / 1000.
Použite hodnotu GWP uvedenú na štítku s náplňou chladiva.

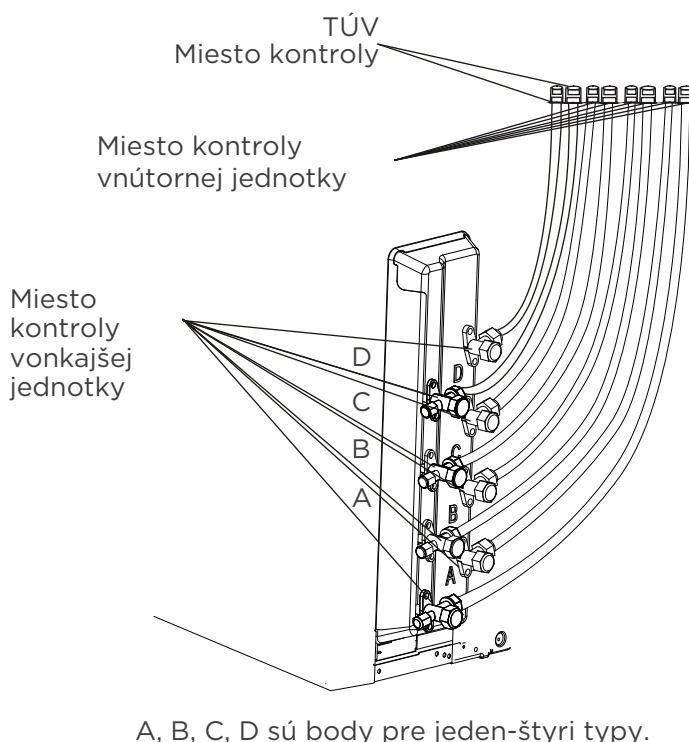
2. Štítok pripevnite na vnútornú stranu vonkajšej jednotky v blízkosti uzatváracích ventilov plynu a kvapaliny.

Kontrola úniku plynu

1. Pomocou mydla a vody:
Na prípojku vnútornej jednotky alebo prípojky vonkajšej jednotky naneste roztok mydlovej vody alebo tekutý neutrálny čistiaci prostriedok pomocou mäkkej kefy a skontrolujte, či nedochádza k netesnosti prípojných miest potrubia.
Ak sa objavia bublinky, potrubie netesní.
2. Detektora netesností
Na kontrolu netesnosti použite detektor netesností.

POZNÁMKA:

Obrázok slúži len ako príklad. Skutočné poradie písmen A, B, C a D na stroji sa môže mierne líšiť od zakúpenej jednotky, ale všeobecný tvar zostane rovnaký.



SKÚŠOBNÁ PREVÁDZKA

⚠ UPOZORNENIE

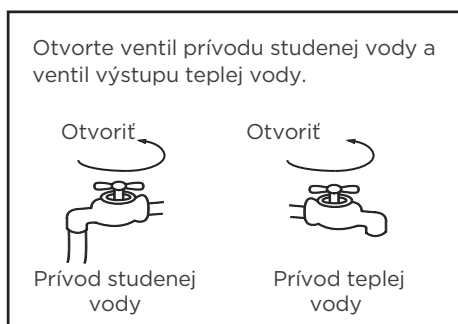
Nevykonanie skúšobnej prevádzky môže viesť k poškodeniu jednotky, poškodeniu majetku alebo zraneniu osôb.

Pred skúšobnou prevádzkou

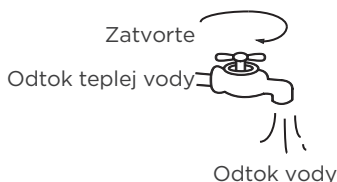
Postup skúšobnej prevádzky nádrže TUV nájdete v návode na inštaláciu nádrže TUV jednotky. Ak sa počas uvádzania jednotky do prevádzky vyskytne chyba, pozrite si servisnú príručku, kde nájdete podrobné pokyny na riešenie problémov. Skúšobná prevádzka sa musí vykonať po kompletnej inštalácii celého systému.

Pred vykonaním skúšky si overte tieto body:

- Nainštalujte správne vnútornú jednotku, nádrž a vonkajšiu jednotku.
- Potrubie s chladivom/vodou a elektroinštalácia sú riadne pripojené.
- Pri vstupe a výstupe jednotky sa nenachádzajú žiadne prekážky, ktoré by mohli spôsobiť slabý výkon alebo poruchu výrobu.
- Chladiaci systém neprepúšťa.
- V odtokovom systéme sa nenachádzajú prekážky a odvádza vodu na bezpečné miesto.
- Vykurovacia izolácia je riadne nainštalovaná.
- Uzemňovacie vodiče sú správne pripojené.
- Zaznamenali ste dĺžku potrubia a úložnú kapacitu na dodatočné chladivo.
- Napájacie napätie je správne napätie pre klimatizáciu.
- Pred zapnutím napájania sa uistite, že je nádrž plná vody, ako je znázornené nižšie.



Keď voda vyteká z výstupu, nádrž je plná. Uzavrite ventil na výstupe teplej vody a plnenie vody je ukončená.



Pokyny k skúšobnej prevádzke

- Otvorte uzatvárací ventil kvapaliny aj plynu.
- Zapnite hlavný vypínač a nechajte zariadenie zahriať.
- Nastavte klimatizáciu na režim COOL (chladenie) a nádrž na vodu na hybridný režim.
- Pre vnútornú jednotku
 - Skontrolujte, či diaľkový ovládač a jeho tlačidlá fungujú správne.
 - Skontrolujte, či sa lamely správne pohybujú a či sa dajú regulovať pomocou diaľkového ovládania.
 - Preverte, či sa teplota v miestnosti zaznamenáva správne.
 - Skontrolujte, či indikátory na diaľkovom ovládači a zobrazovací panel na vnútornej jednotke fungujú správne.
 - Skontrolujte, či manuálne tlačidlá na vnútornej jednotke fungujú správne.
 - Skontrolujte, či nemá odtokový systém žiadne prekážky a či plynulo odvádza vodu.
 - Uistite sa, že počas prevádzky nedochádza k vibráciám alebo abnormálnemu hluku.
- Pre TUV

Plynulé vypúšťanie kondenzátu dobre izoluje všetky hydraulické časti. Správne napájanie.

 - Vo vodovodnom potrubí nie je vzduch a všetky ventily sú otvorené.
 - Účinná inštalácia chrániča proti úniku elektrického prúdu.
 - Dostatočný vstupný tlak vody (od 0,15 Mpa do 0,65 Mpa).
- Pre vonkajšiu jednotku
 - Skontrolujte, či chladiaci systém nepreteká.
 - Uistite sa, že počas prevádzky nedochádza k vibráciám alebo abnormálnemu hluku.
 - Uistite sa, že vzduch, hluk a voda, ktoré jednotka produkuje, nerušia susedov a nepredstavujú bezpečnostné riziko.

POZNÁMKA: Ak zariadenie nefunguje správne alebo nefunguje podľa vašich predstáv, pred zavolaním zákazníckeho servisu si prečítajte v návode na obsluhu časť Riešenie problémov.

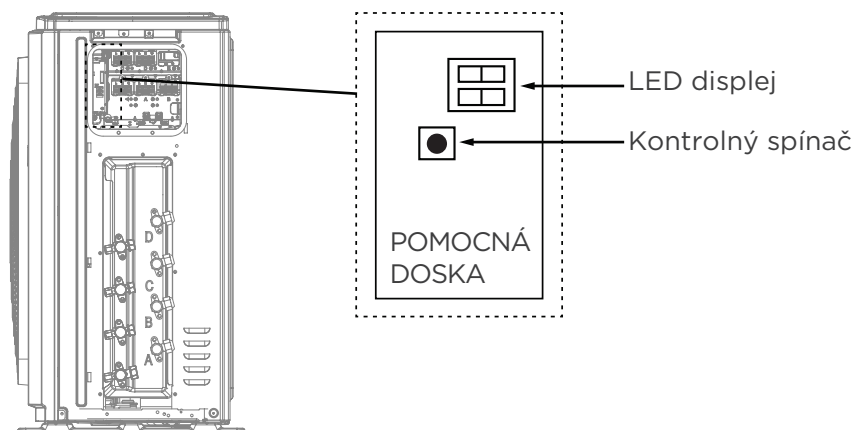
KONFIGURÁCIA

Funkcia automatickej korekcie zapojenia/potrubia

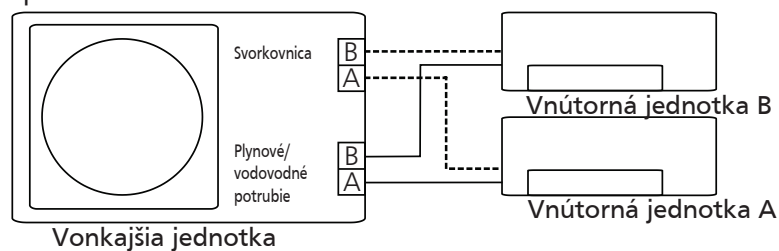
! UPOZORNENIE

Táto funkcia je k dispozícii len pre vnútorné klimatizačné jednotky uvedené nižšie.

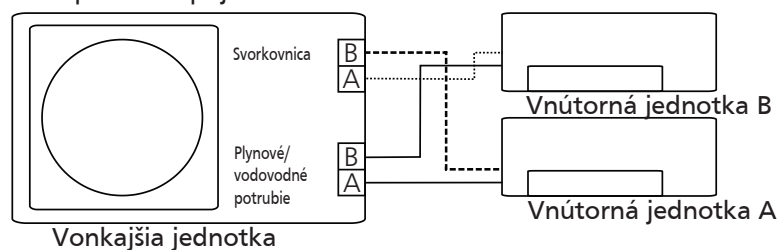
Novšie modely sú teraz vybavené automatickou korekciou chýb v zapojení/potrubiach. Stlačte „check switch“ (kontrolný spínač) na doske plošných spojov vonkajšej jednotky na 5 sekúnd, kým sa nezobrazí LED dióda „CE“, čo znamená, že táto funkcia funguje. Približne 5 až 10 minút po stlačení spínača „CE“ zmizne, čo znamená, že chyba zapojenia/potrubiach je odstránená a všetky rozvody/potrubia sú správne zapojené.



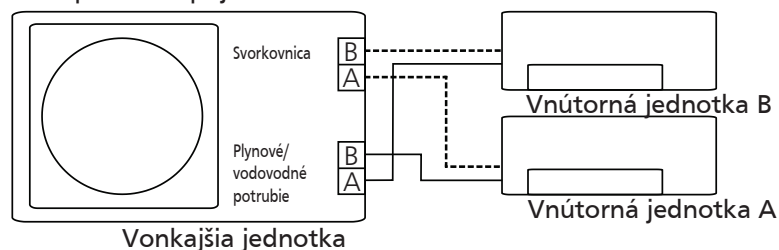
Správne



Nesprávne zapojenie



Nesprávne zapojenie



Ako aktivovať túto funkciu

1. Skontrolujte, či je vonkajšia teplota vyššia ako 5 °C.
(Táto funkcia nefunguje, keď vonkajšia teplota nepresahuje 5 °C)
2. Skontrolujte, či sú uzatváracie ventily kvapalného a plynového potrubia otvorené.
3. Zapnite istič a počkajte aspoň 2 minúty.
4. Stlačte kontrolný spínač na vonkajšej doske plošných spojov LED jednotky „CE“.

UPOZORNENIE

O funkcii prioritnej miestnosti

Funkcia prioritnej miestnosti si vyžaduje počiatočné nastavenie počas inštalácie jednotky. Opýtajte sa zákazníka, v ktorých miestnostiach plánuje túto funkciu používať, a počas inštalácie vykonajte potrebné nastavenia.

Priorita chladenia/vykurovania miestnosti

Poradie úrovne priority chladenia/vykurovania miestností je usporiadané podľa vonkajšej jednotky A, B, C, to znamená, že ak sú v troch systémoch A, B, C vnútorné jednotky, systém A má najvyššiu úroveň priority, alebo ak sú v dvoch systémoch B, C vnútorné jednotky, systém B má najvyššiu úroveň priority, jednotka pracuje podľa režimu nastaveného systémom vnútornej jednotky s najvyššou úrovňou priority a ostatné miestnosti s vnútornými jednotkami v rovnakom režime ako jednotka budú pracovať, a ak sú odlišné, nebudú pracovať a zobrazí sa Konflikt režimov.

POZNÁMKA: Vyššie uvedené úrovne priority platia len medzi klimatizačnými zariadeniami.

Priorita klimatizácie alebo teplej úžitkovej vody

Ak je k vonkajšej jednotke pripojených viacero vnútorných jednotiek (podrobnosti nájdete v Príručke inštalátora), používateľ môže v používateľskom rozhraní nastaviť, či sa má uprednostniť ohrev TUV alebo klimatizácia (A/C). Tým sa určí, ako bude vonkajšia jednotka reagovať v prípade, že o prevádzku požiada viacero vnútorných jednotiek súčasne:

- Ak je nastavená ako priorita TUV vonkajšia jednotka sa môže rozhodnúť, že bude pracovať len pre TUV, zatiaľ čo prevádzka klimatizácie bude pozastavená. V tomto prípade sa po ukončení prevádzky TUV môže vonkajšia jednotka prepnúť na prevádzku klimatizácie.
- Ak je nastavená priorita klimatizácia vonkajšia jednotka sa môže rozhodnúť, že bude prevádzkovať iba klimatizácia, a v takom prípade sa môže spustiť posilňovač ohrevu na výrobu TUV. Po ukončení prevádzky klimatizácie sa vonkajšia jednotka môže prepnúť na TUV.

POZNÁMKA: Jednotka je štandardne dodávaná z výroby s prioritou klimatizácie. Ak je to však potrebné zmeniť, pozrite si návod na obsluhu nádrže na vodu.

NÁVOD NA OBSLUHU

Funkcie

Ochrana klimatizácie

Ochrana kompresora

- Ochrana klimatizácie Ochrana kompresora

Ochrana proti studenému vzduchu (len modely s chladením a vykurovaním)

- Jednotka je navrhnutá tak, aby v režime VYKUROVANIA nefúkala studený vzduch, ak sa vnútorný výmenník tepla nachádza v jednej z nasledujúcich troch situácií a nebola dosiahnutá nastavená teplota.
 - A) Keď sa práve začalo vykurovanie.
 - B) Počas odmrazovania.
 - C) Nízke teploty vykurovania.
Vnútorný alebo vonkajší ventilátor prestane pracovať pri odmrazovaní (len modely chladenia a vykurovania).

Odmrazovanie (len modely s chladením, vykurovaním a ohrevom TÚV)

- Počas vykurovacieho cyklu, keď je vonkajšia teplota nízka a vlhkosť vysoká, sa môže na vonkajšej jednotke vytvárať námraza, čo má za následok nižšiu účinnosť vykurovania klimatizácie.
- Pri týchto podmienkach klimatizácia zastaví prevádzku vykurovania a automaticky spustí odmrazovanie.
- Čas odmrazovania sa môže pohybovať od 4 do 10 minút v závislosti od vonkajšej teploty a množstva námrazy nahromadenej na vonkajšej jednotke.

Auto-Restart – automatické reštartovanie (niektoré modely)

Systém sa v prípade výpadku prúdu okamžite zastaví. Po obnovení napájania bude blikať kontrolka prevádzky na vnútornej jednotke. Zariadenie reštartujete stlačením tlačidla **ON/OFF** na diaľkovom ovládači. Ak systém disponuje funkciou automatického reštartovania, jednotka sa reštartuje s použitím rovnakých nastavení.

Klimatizačné zariadenie sa z režimu CHLADENIA alebo VYKUROVANIA (len pre modely chladenia a vykurovania) prepne do režimu VENTILÁTOR.

Keď vnútorná teplota dosiahne nastavenú teplotu, kompresor sa automaticky zastaví a klimatizácia sa prepne len do režimu VENTILÁTORA. Kompresor sa opäť spustí, keď vnútorná teplota v režime CHLADENIA stúpne alebo v režime VYKUROVANIA klesne na nastavenú hodnotu. Pri chladení pri relatívne vysokej vlhkosti (definovanej ako vyššia ako 80 %) sa na povrchu vnútornej jednotky môžu tvoriť kvapky vody. Nastavte horizontálnu lamelu do polohy maximálneho výstupu vzduchu a vyberte rýchlosť ventilátora HIGH (vysoká).

Z vnútornej jednotky vychádza biela hmla

- V miestach s vysokou relatívnou vlhkosťou vzduchu sa môže v režime CHLADENIA vytvárať biela hmla v dôsledku veľkého rozdielu teplôt medzi vstupom a výstupom vzduchu.
- Keď sa klimatizácia po odmrazovaní znovu spustí v režime prevádzky VYKUROVANIA, môže sa vytvárať biela hmla spôsobená vlhkosťou, ktorá vzniká v procese odmrazovania.

Z klimatizácie vychádza hluk

- Keď kompresor pracuje alebo práve prestal pracovať, môžete počuť slabý syčivý zvuk.
- Tento zvuk je zvukom prúdiaceho alebo zastavujúceho sa chladiva. Keď kompresor pracuje alebo práve prestal pracovať, môžete počuť aj slabý „piskľavý“ zvuk.
- Príčinou je teplotná rozťažnosť a studená kontrakcia plastových častí v jednotke pri zmene teploty.
- Pri prvom zapnutí napájania môže byť počuť hluk spôsobený tým, že sa lamely vrátia do pôvodnej polohy.

Z vnútornej jednotky vychádza prach.

Dochádza k tomu vtedy, keď sa klimatizácia dlhší čas nepoužívala alebo pri jej prvom použití.

Zápach vychádzajúci z vnútornej jednotky.

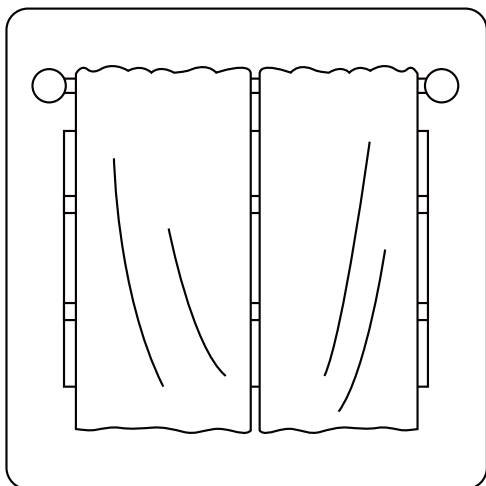
Je to spôsobené tým, že vnútorná jednotka vylučuje pachy preniknuté zo stavebných materiálov, nábytku alebo dymu.

Režim vykurovania (len pre modely chladenia a vykurovania)

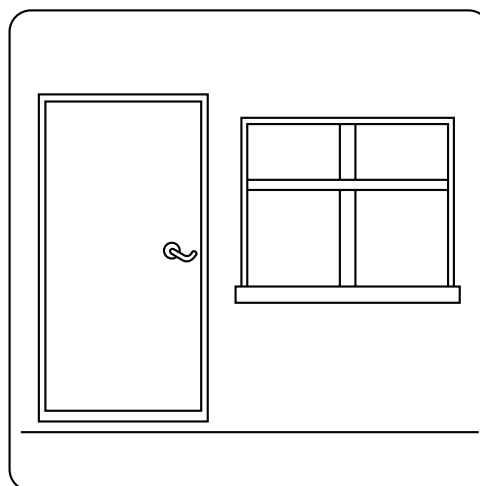
Klimatizácia nasáva teplo z vonkajšej jednotky a uvoľňuje ho počas vykurovania prostredníctvom vnútornej jednotky. Keď vonkajšia teplota klesne, teplo nasávané klimatizáciou sa primerane zníži. Zároveň sa zvyšuje tepelné zaťaženie klimatizácie v dôsledku väčšieho rozdielu medzi vnútornou a vonkajšou teplotou. Ak nie je možné dosiahnuť príjemnú teplotu len pomocou klimatizácie, odporúča sa použiť doplnkové vykurovacie zariadenie. Blesk alebo bezdrôtový telefón pracujúci v blízkosti vozidla môže spôsobiť poruchu jednotky. Odpojte jednotku od zdroja napájania a potom ju opäť pripojte k zdroju napájania. Stlačením tlačidla ON/OFF na diaľkovom ovládači obnovte prevádzku.

Tipy týkajúce sa úspory energie

- **NENASTAVUJTE** zariadenie na príliš vysoké teploty.
- Počas chladenia zatiahnite závesy, aby ste sa vyhli priamemu slnečnému žiareniu.
- Dvere a okná by mali byť zatvorené, aby sa v miestnosti udržal chladný alebo teplý vzduch.
- **NEUMIESTŇUJTE** predmety do blízkosti prívodu a výstupu vzduchu z jednotky. Tým sa zníži účinnosť jednotky.
- Nastavte časovač a prípadne použite zabudovaný režim SPÁNOK/ÚSPORNÝ režim.
- Ak neplánujete zariadenie používať dlhší čas, vyberte z diaľkového ovládača batérie.
- Vzduchový filter čistite každé dva týždne. Špinavý filter môže znížiť účinnosť chladenia alebo vykurovania.
- Správne nastavte lamely a zabráňte priamemu prúdeniu vzduchu.



Zatiahnuté závesy počas vykurovania tiež pomáhajú udržať teplo



Dvere a okná by mali byť zatvorené

MANUÁLNA PREVÁDZKA A ÚDRŽBA

Výber prevádzkového režimu

Pri súčasnej prevádzke dvoch alebo viacerých vnútorných jednotiek sa uistite, že režimy nie sú vo vzájomnom konflikte. Režim vykurovania má prednosť pred všetkými ostatnými režimami. Ak jednotka na začiatku začala pracovať v režime VYKUROVANIA, ostatné jednotky môžu pracovať len v režime VYKUROVANIA. Napríklad: Ak sa jednotka na začiatku spustí v režime CHLADENIA (alebo VENTILÁTORA), ostatné jednotky môžu pracovať v akomkoľvek režime okrem režimu VYKUROVANIA. Ak jedna z jednotiek zvolí režim VYKUROVANIE, ostatné prevádzkové jednotky zastavia prevádzku a zobrazia „--“ (len pri jednotkách s okienkom displeja) alebo kontrolka automatiky a prevádzky začne rýchlo blikať, kontrolka odmrázovania zhasne a kontrolka časovača zostane svietiť (pri jednotkách bez displeja). Prípadne sa rozsvieti kontrolka odmrázovania a signalizácie výstrahy (ak sa používa) alebo kontrolka prevádzky rýchlo bliká a kontrolka časovača zhasne (pre podlahový a stojaci typ).

Údržba

Ak plánujete nechať zariadenie dlhší čas nečinné, vykonajte nasledujúce úlohy:

1. Vyčistite vnútornú jednotku a vzduchový filter.
2. Vyberte režim FAN ONLY (Len ventilátor) a nechajte vnútorný ventilátor chvíľu pracovať, aby vysušil vnútro jednotky.
3. Odpojte napájanie a vyberte batériu z diaľkového ovládača.
4. Pravidelne kontrolujte komponenty vonkajšej jednotky. Ak si zariadenie vyžaduje servis, obráťte sa na miestneho predajcu alebo zákaznícke centrum.

POZNÁMKA: Pred čistením klimatizácie nezabudnite vypnúť jednotku a odpojiť sieťovú zástrčku.

Optimálna prevádzka

Ak chcete dosiahnuť optimálny výkon, dbajte na nasledovné:

- Nastavte smer prúdenia vzduchu tak, aby nefúkal priamo na ľudí.
- Nastavte teplotu tak, aby ste dosiahli čo najvyššiu úroveň pohodlia. Zariadenie nenastavujte na príliš vysoké teploty.
- V režime CHLADENIA alebo VYKUROVANIA zatvorte dvere a okná.
- Pomocou tlačidla TIMER ON (Časovač zapnutia) na diaľkovom ovládači vyberte čas, kedy chcete klimatizáciu spustiť.
- Neumiestňujte žiadne predmety do blízkosti vstupu alebo výstupu vzduchu, pretože sa môže znížiť účinnosť klimatizácie a klimatizácia môže prestať fungovať.
- Vzduchový filter pravidelne čistite, inak môže dôjsť k zníženiu chladiaceho alebo vykurovacieho výkonu.
- Neprevádzkujte jednotku s horizontálnou lamelou v zatvorenej polohe.

Odporúčanie:

V prípade jednotiek s elektrickým ohrievačom, keď je vonkajšia teplota okolia nižšia ako 0 °C, dôrazne odporúčame, aby ste zariadenie nechali zapojené do elektrickej siete, čím sa zaručí jeho bezproblémová prevádzka.

Keď sa má klimatizácia opäť používať:

- Na utretie prachu nahromadeného na zadnej mriežke prívodu vzduchu použite suchú handričku, aby sa zabránilo rozptýleniu prachu z vnútornej jednotky.
- Skontrolujte, či nie je prerušené alebo odpojené vedenie.
- Skontrolujte, či je nainštalovaný vzduchový filter.
- Skontrolujte, či po dlhšom nepoužívaní klimatizácie nie je zablokovaný výstup alebo prívod vzduchu.

RIEŠENIE PROBLÉMOV

UPOZORNENIE

Ak sa vyskytne ktorýkoľvek z nasledujúcich stavov, zariadenie okamžite vypnite!

- Napájací kábel je poškodený alebo abnormálne teplý.
- Cítiť zápach spáleniny
- Jednotka vydáva silné alebo neobvyklé zvuky
- Vyhodí sa poistka napájania alebo sa často vypína istič
- Do zariadenia vnikla voda alebo predmety alebo z neho uniká voda alebo vypadli predmety

NEPOKUŠAJTE SA ICH VYRIEŠIŤ SAMI! OKAMŽITE KONTAKTUJTE AUTORIZOVANÝ SERVIS.

Bežné problémy

Nižšie uvedené problémy neznamenujú poruchu a väčšinou si nevyžadujú opravu.

Problém	Možné príčiny
Po stlačení tlačidla ON/OFF sa zariadenie nezapne	Zariadenie disponuje funkciou ochrany na 3 minúty, ktorá zabraňuje jej preťaženiu. Zariadenie sa nedá reštartovať do troch minút po vypnutí.
	Chladiace a vykurovacie modely: Ak svieti kontrolka prevádzky a indikátory PRE-DEF (predhrievanie/odmrazovanie), vonkajšia teplota je príliš nízka a aktivuje sa ochrana proti studenému vetru, pomocou ktorej sa zariadenie odmrazí.
	Chladiace modely: Ak svieti indikátor „Fan Only“ (len ventilátor), vonkajšia teplota je príliš nízka a aktivuje sa protimrazová ochrana, pomocou ktorej sa zariadenie odmrazí.
Zariadenie sa prepne z režimu COOL/HEAT do režimu FAN	Zariadenie môže zmeniť svoje nastavenie, aby zabránilo tvorbe námrazy na jednotke. Keď sa teplota zvýši, zariadenie sa opätovne spustí v predtým zvolenom režime.
	Pri dosiahnutí nastavenej teploty jednotka vypne kompresor. Pri opätovnom teplotnom výkyve bude zariadenie pokračovať v prevádzke.
Vnútornej jednotka vypúšťa bielu hmlu	Vo vlhkých oblastiach môže veľký teplotný rozdiel medzi vzduchom v miestnosti a klimatizovaným vzduchom vytvoriť bielu hmlu.
Vnútornej aj vonkajšia jednotka vypúšťa bielu hmlu	Keď sa jednotka po rozmrazení reštartuje v režime HEAT, môže dochádzať k tvorbe bielej hmly v dôsledku vlhkosti spôsobenej procesom rozmrazovania.
Vnútornej jednotka vydáva zvuky	Počas prevádzky môžete počuť piskľavý zvuk. Je to normálne a spôsobuje to chladiaci plyn prúdiaci cez vnútornej aj vonkajšiu jednotku.
	Po spustení jednotky v režime VYKUROVANIA sa môže vyskytnúť vízganie spôsobené rozpínaním a zmršťovaním plastových častí jednotky.
Vnútornej aj vonkajšia jednotka vydávajú zvuky	Počas prevádzky sa môže objaviť slabý syčivý zvuk. Je to normálne a je to spôsobené prúdením chladiaceho plynu cez vnútornej aj vonkajšiu jednotku.
	Keď sa systém spustí, práve prestal pracovať alebo sa rozmrazuje, môže sa ozvať slabý syčivý zvuk. Tento zvuk je bežný a je spôsobený zastavením alebo zmenou smeru prúdenia chladiaceho plynu

Z dôvodu zlepšenia produktu sa dizajn a technické údaje môžu zmeniť bez predchádzajúceho upozornenia. Podrobné informácie získate od predajcu alebo výrobcu. Všetky aktualizácie manuálu budú nahrané na servisnej webovej stránke, overte si, či je k dispozícii najnovšia verzia.



Kaysun
by **frigicoll**

USTREDIE
Blasco de Garay, 4-6
08960 Sant Just Desvern
(Barcelona)
Tel. +34 93 480 33 22
<http://www.frigicoll.es/>
<http://www.kaysun.es/en/>

MADRID
Senda Galiana, 1
Polígono Industrial Coslada
Coslada (Madrid)
Tel. +34 91 669 97 01
Fax. +34 91 674 21 00
madrid@frigicoll.es