



NÁVOD NA INŠTALÁCIU A OBSLUHU

Potrubie

KPDA-52 DVR15
KPDA-71 DVR15
KPDA-90 DVR15

KPDA-105 DVR15
KPDA-105 DTR15
KPDA-125 DVR15

KPDA-140 DVR15
KPDA-140 DTR15
KPDA-160 DTR15



DÔLEŽITÁ POZNÁMKA:

Pred inštaláciou alebo obsluhou zariadenia si pozorne prečítajte tento návod a BEZPEČNOSTNÚ PRÍRUČKU (ak existuje). Tento návod si odložte pre budúce použitie.

OBSAH

BEZPEČNOSTNÉ OPATRENIA	02
RIEŠENIE PROBLÉMOV	09
INŠTALÁCIA VÝROBKU	13
PREHĽAD VÝROBKU	16
PRIPOJENIE POTRUBIA S CHLADIVOM	29
BEZPEČNOSTNÉ OPATRENIA PRI ZAPÁJANÍ	32
ODVZDUŠNENIE	38
POZNÁMKA K DOPĽŇANIU CHLADIVA	39
SKÚŠOBNÁ PREVÁDZKA	40
ZABALENIE A VYBALENIE JEDNOTKY	41

Prečítajte si návod

Nájdete v ňom mnoho užitočných rád, ako správne používať a udržiavať vašu klimatizáciu. Počas doby životnosti klimatizácie vám môže úsilie, ktoré vynaložíte v oblasti preventívnej starostlivosti, ušetriť veľa času a peňazí. Tieto pokyny nepokrývajú úplne všetky podmienky, za ktorých je možné výrobok používať, preto je pri jeho inštalácii, používaní a údržbe potrebné používať zdravý rozum a dbať na bezpečnosť.

BEZPEČNOSTNÉ OPATRENIA

Účel použitia

Nasledujúce bezpečnostné pokyny slúžia na predchádzanie nepredvídateľným rizikám alebo škodám spôsobeným nebezpečným alebo nesprávnym používaním zariadenia. Na účely jeho bezpečného fungovania skontrolujte pri doručení zariadenie aj jeho obal a uistite sa, že sú neporušené. Ak zistíte poškodenie, kontaktujte obchodného zástupcu alebo predajcu. Upozorňujeme, že z bezpečnostných dôvodov nie sú na zariadení povolené žiadne úpravy ani zmeny. Používanie, ktoré nezodpovedá účelu zariadenia, môže byť nebezpečné a môže vás pripraviť o nárok na záručnú reklamáciu.

Vysvetlenie symbolov



VÝSTRAHA

Signálne slovo upozorňuje na nebezpečenstvo so stredným rizikom nebezpečenstva, ktoré môže spôsobiť vážnu ujmu na zdraví, ak mu nezabránite.



UPOZORNENIE

Signálne slovo upozorňuje na nebezpečenstvo s nízkym stupňom rizika, ktoré môže spôsobiť ľahké alebo stredne ťažké poranenia, ak mu nezabránite.

Pred použitím/úvedením zariadenia do prevádzky si pozorne prečítajte tento návod na používanie a uschovajte ho v bezprostrednej blízkosti miesta inštalácie alebo zariadenia pre budúce použitie!

VÝSTRAHA

- Toto zariadenie môžu používať deti vo veku od 8 rokov a osoby so zníženými fyzickými, zmyslovými alebo duševnými schopnosťami alebo nedostatkom skúseností a vedomostí len vtedy, ak im bol poskytnutý dohľad alebo boli poučené o používaní zariadenia bezpečným spôsobom a porozumeli hroziacim nebezpečenstvám. Deti sa so zariadením nesmú hrať. Čistenie a užívateľskú údržbu nemôžu vykonávať deti bez dozoru (v krajinách Európskej únie).
- Toto zariadenie by nemali používať osoby (vrátane detí) so zníženými fyzickými, zmyslovými alebo duševnými schopnosťami alebo s nedostatočnými skúsenosťami a vedomosťami, pokiaľ im osoba zodpovedná za ich bezpečnosť neposkytla dohľad alebo pokyny týkajúce sa používania zariadenia. Deti by mali byť pod dohľadom, aby sa zabezpečilo, že sa so zariadením nebudú hrať (požiadavky normy IEC).

VÝSTRAHY TÝKAJÚCE SA POUŽÍVANIA VÝROBKU

- Ak sa vyskytne abnormálna situácia (napr. zápach spáleného), okamžite jednotku vypnite a odpojte ju od napájania. Zavolajte predajcovi a požiadajte ho o pokyny, aby ste sa vyhli úrazu elektrickým prúdom, požiaru alebo zraneniu.
- Do prívodu a výstupu vzduchu **nevkladajte** prsty, tyče ani iné predmety. Mohlo by dôjsť k zraneniu, pretože ventilátor sa môže otáčať vysokou rýchlosťou.
- **Nepoužívajte** horľavé spreje, ako sú napríklad sprej na vlasy, lak alebo farba, v blízkosti zariadenia. Môže to spôsobiť požiar alebo horenie.
- V blízkosti klimatizácie **neuchovávajte** benzín ani horľavé látky. Okolo jednotky sa môže nahromadiť uvoľnený plyn a spôsobiť výbuch.
- **Neinštalujte** klimatizáciu vo vlhkej miestnosti (napr. kúpeľňa alebo práčovňa). Príliš vlhké prostredie môže spôsobiť skrat elektrických komponentov.
- **Nevystavujte** dlhodobo svoje telo priamemu studenému vzduchu.
- **Nedovoľte** deťom hrať sa s klimatizáciou. Deti musia byť v blízkosti jednotky vždy pod dohľadom.
- Ak sa klimatizácia používa spolu s horákmi alebo inými vykurovacími zariadeniami, treba miestnosť dôkladne vetrať, aby sa zabránilo nedostatku kyslíka a nahromadeniu oxidu uhoľnatého.
- V určitých priestoroch, ako sú kuchyne, serverovne atď., sa odporúča používanie špeciálne navrhnutých klimatizačných jednotiek.
- Nesprávna inštalácia, nastavenie, úprava, servis alebo údržba môžu spôsobiť škody na majetku, úraz alebo aj usmrtenie. Inštaláciu a servis môže vykonávať len autorizovaný profesionálny inštalatér HVAC alebo jeho ekvivalent, servisná firma alebo dodávateľ plynu.
- Ak je napájací kábel poškodený, musí ho vymeniť výrobca, jeho servisný zástupca alebo podobne kvalifikované osoby, aby sa zabránilo nebezpečenstvu.

UPOZORNENIE

- Ak nebudete klimatizáciu dlhší čas používať, vypnite ju a odpojte od siete.
- Uistite sa, že odtoku kondenzovanej vody z jednotky nič nebráni.
- **Neobsluhujte** klimatizáciu s mokrými rukami. Môže to viesť k úrazu elektrickým prúdom.
- **Nepoužívajte** zariadenie na iné účely, než na ktoré je určené.
- **Nešplhajte** sa na vonkajšiu jednotku ani na ňu neumiestňujte žiadne predmety.
- **Nenechajte** klimatizáciu dlho zapnutú, ak je vlhkosť vzduchu príliš vysoká alebo ak sú dvere a okná dlhší čas otvorené.
- Ako pri každom mechanickom zariadení, kontakt s ostrými kovovými hranami môže spôsobiť zranenie. Pri manipulácii zariadenia buďte opatrní a používajte rukavice a ochranný odev.

⚠ VÝSTRAHY TÝKAJÚCE SA ELEKTRICKEJ ENERGIE

- Používajte iba uvedený napájací kábel. Ak je napájací kábel poškodený, musí ho z bezpečnostných dôvodov vymeniť výrobca, jeho servisný zástupca alebo podobne kvalifikovaná osoba.
- Výrobok musí byť pri inštalácii správne uzemnený, inak môže dôjsť k úrazu elektrickým prúdom.
- Pri všetkých elektrických prácach dodržiavajte všetky miestne a národné elektroinštalačné normy, predpisy a návod na inštaláciu. Káble pevne pripojte a bezpečne ich zovrite, aby ste zabránili poškodeniu svorky vonkajším pôsobením. Nesprávne elektrické pripojenie môže spôsobiť prehriatie a požiar, čo môže zapríčiniť úraz elektrickým prúdom. Všetky elektrické pripojenia sa musia vykonať podľa schémy elektrického pripojenia, ktorá sa nachádza na paneloch vnútornej a vonkajšej jednotky.
Všetky káble musia byť správne usporiadané, aby sa zabezpečilo správne zatvorenie krytu ovládacieho panela. Ak nie je kryt ovládacieho panela správne zatvorený, môže to viesť ku korózii a spôsobiť zahriatie prípojných bodov na svorke, požiar alebo úraz elektrickým prúdom.
- V prípade zapojenia do pevnej elektroinštalácie sa musí zariadenie na odpájanie všetkých pólov, ktoré má vo všetkých póloch najmenej 3 mm a má zvodový prúd, ktorý môže presiahnuť 10 mA, ističe s integrovanou nadprúdovou ochranou s menovitým zostatkovým prevádzkovým prúdom nepresahujúcim 30 mA, ako aj odpájacie zariadenie začleniť do pevnej elektroinštalácie v súlade s pravidlami inštalácie.
- Ak je NAPÁJACÍ KÁBEL poškodený, musí ho z bezpečnostných dôvodov vymeniť výrobca, jeho servisný zástupca alebo podobne kvalifikovaná osoba.

⚠ VÝSTRAHY TÝKAJÚCE SA INŠTALÁCIE VÝROBKU

- Inštaláciu vykonáva autorizovaný predajca alebo technik. Chybná inštalácia môže spôsobiť únik vody, úraz elektrickým prúdom alebo požiar.
- Inštalácia sa musí vykonať podľa návodu na inštaláciu. Nesprávna inštalácia môže spôsobiť únik vody, úraz elektrickým prúdom alebo požiar. (V Severnej Amerike môže inštaláciu vykonať v súlade s požiadavkami NEC a CEC len autorizovaný personál.)
- V prípade potreby opravy alebo údržby tejto jednotky sa obráťte na autorizovaného servisného technika. Toto zariadenie sa musí inštalovať v súlade s vnútroštátnymi predpismi o elektroinštalácii.
- Na inštaláciu používajte len dodané príslušenstvo, diely a uvedené súčiastky. Použitie neštandardných dielov môže spôsobiť únik vody, úraz elektrickým prúdom, požiar, čo môže viesť k poruche jednotky.
- Jednotku nainštalujte na stabilné miesto, ktoré unesie jej hmotnosť. Ak zvolené miesto neunesie hmotnosť jednotky alebo ak inštalácia nie je vykonaná správne, jednotka môže spadnúť a spôsobiť vážne zranenie a škody.
- Odtokové potrubie nainštalujte podľa pokynov v tomto návode. Nesprávne odvádzanie vody môže spôsobiť škody na vašej domácnosti a majetku.
- V prípade jednotiek s prídavným elektrickým ohrievačom neinštalujte jednotku vo vzdialenosti menšej ako 1 meter (3 stopy) od horľavých materiálov.
- **Neinštalujte** zariadenie na mieste, ktoré môže byť vystavené úniku horľavého plynu. Ak sa okolo jednotky nahromadí horľavý plyn, môže spôsobiť požiar.

- **Nezapínajte** napájanie, kým nie sú dokončené všetky práce.
- Pri presúvaní alebo premiestňovaní klimatizácie sa o odpojení a opätovnej inštalácii jednotky poraďte so skúsenými servisnými technikmi.
- Pokyny na inštalovanie zariadenia na podstavec nájdete v častiach „Inštalácia vnútornej jednotky“ a „Inštalácia vonkajšej jednotky“.
- Nebezpečenstvo nadmernej hmotnosti - Na premiestňovanie a inštalovanie jednotky sú potrebné minimálne dve osoby. V opačnom prípade môže dôjsť k poraneniu chrbta alebo iných častí tela.

⚠ VÝSTRAHY TÝKAJÚCE SA Ť STENIA A ÚDRŽBY

- Pred čistením zariadenie vypnite a odpojte od napájania. V opačnom prípade môže dôjsť k úrazu elektrickým prúdom.
- **Nečistite** klimatizáciu veľkým množstvom vody.
- **Nečistite** klimatizáciu horľavými čistiacimi prostriedkami. Horľavé čistiace prostriedky môžu spôsobiť požiar alebo deformáciu.

⚙ POZNÁMKA K ŠPECIFIKÁCIÁM POISTKY

- Doska plošných spojov (PCB) klimatizácie môže byť vybavená poistkou na zabezpečenie nadprúdovej ochrany. Túto poistku je potrebné nahradiť identickým komponentom.
- Technické parametre prípadnej poistky sú vytlačené na doske plošných spojov, napríklad T5A/250VAC a T10A/250VAC.

⚙ POZNÁMKA O FLUÓROVANÝCH PLYNOCH (NEVZŤHUJE SA NA JEDNOTKU POUŽÍVAJÚCU CHLADIVO R290)

- Táto klimatizačná jednotka obsahuje fluórované skleníkové plyny. Bližšie informácie o type a množstve plynu nájdete na príslušnom štítku na samotnej jednotke alebo v „Návode na používanie - Karta výrobku“ v balení vonkajšej jednotky. (Karta výrobku len pre výrobky v Európskej únii)
- Inštaláciu, servis, údržbu a opravy tejto jednotky musí vykonávať autorizovaný technik.
- Demontáž a recykláciu výrobku musí vykonať autorizovaný technik.
- Pri kontrole tesnosti jednotky sa dôrazne odporúča viesť riadne záznamy o všetkých kontrolách.

⚙ HORĽAVÉ CHLADIVO

- Ak sa používa horľavé chladivo, zariadenie sa musí skladovať v dostatočne vetranej miestnosti, ktorej veľkosť zodpovedá ploche miestnosti určenej na prevádzku. Pre modely s chladivom R32 nájdete minimálnu veľkosť miestnosti v nasledujúcom formulári:

(1) Požiadavky normy IEC (uplatňuje sa len na normu IEC 60335-2-40: 2018).

Stropná inštalácia	Nástenná inštalácia
m (kg) — A _{min} (m ²)	m (kg) — A _{min} (m ²)
≤2,503 — 4	≤ 2,048 — 4
2,503 < m ≤ 2,6 — 4,28	2,048 < m ≤ 2,2 — 4,58
2,6 < m ≤ 2,8 — 4,97	2,2 < m ≤ 2,4 — 5,45
2,8 < m ≤ 3,0 — 5,70	2,4 < m ≤ 2,6 — 6,40
3,0 < m ≤ 3,2 — 6,49	2,6 < m ≤ 2,8 — 7,42
3,2 < m ≤ 3,4 — 7,32	2,8 < m ≤ 3,0 — 8,52
3,4 < m ≤ 3,6 — 8,21	3,0 < m ≤ 3,2 — 9,69
3,6 < m ≤ 3,8 — 9,15	3,2 < m ≤ 3,4 — 11,0
3,8 < m ≤ 4,0 — 10,2	3,4 < m ≤ 3,6 — 12,3
4,0 < m ≤ 4,2 — 11,2	3,6 < m ≤ 3,8 — 13,7
4,2 < m ≤ 4,4 — 12,3	3,8 < m ≤ 4,0 — 15,2
4,4 < m ≤ 4,6 — 13,4	4,0 < m ≤ 4,2 — 16,7
4,6 < m ≤ 4,8 — 14,6	4,2 < m ≤ 4,4 — 18,4
4,8 < m ≤ 5,0 — 15,9	4,4 < m ≤ 4,6 — 20,0
5,0 < m ≤ 5,2 — 17,2	4,6 < m ≤ 4,8 — 21,8
5,2 < m ≤ 5,4 — 18,5	4,8 < m ≤ 5,0 — 23,7
5,4 < m ≤ 5,6 — 19,9	5,0 < m ≤ 5,2 — 25,6
5,6 < m ≤ 5,8 — 21,3	5,2 < m ≤ 5,4 — 27,6
5,8 < m ≤ 6,0 — 22,8	5,4 < m ≤ 5,6 — 29,7
	5,6 < m ≤ 5,8 — 31,9
	5,8 < m ≤ 6,0 — 34,1

(2) Norma EN platí v týchto oblastiach: Európska únia, EZVO (okrem Švajčiarsk Spojené kráľovstvo, Turecko (platí len pre EN 60335-2-40:2003 a IEC 60335-2-40:2013)).

Stropná inštalácia	Nástenná inštalácia
m (kg) — A _{min} (m ²)	m (kg) — A _{min} (m ²)
≤2,503 — 4	≤ 2,048 — 4
2,503 < m ≤ 2,6 — 4.32	2,048 < m ≤ 2,2 — 4,62
2,6 < m ≤ 2,8 — 5.01	2,2 < m ≤ 2,4 — 5,50
2,8 < m ≤ 3,0 — 5.75	2,4 < m ≤ 2,6 — 6,45
3,0 < m ≤ 3,2 — 6.54	2,6 < m ≤ 2,8 — 7,48
3,2 < m ≤ 3,4 — 7.38	2,8 < m ≤ 3,0 — 8,59
3,4 < m ≤ 3,6 — 8.28	3,0 < m ≤ 3,2 — 9,77
3,6 < m ≤ 3,8 — 9.22	3,2 < m ≤ 3,4 — 11,1
3,8 < m ≤ 4,0 — 10.3	3,4 < m ≤ 3,6 — 12,4
4,0 < m ≤ 4,2 — 11.3	3,6 < m ≤ 3,8 — 13,8
4,2 < m ≤ 4,4 — 12.4	3,8 < m ≤ 4,0 — 15,3
4,4 < m ≤ 4,6 — 13.6	4,0 < m ≤ 4,2 — 16,9
4,6 < m ≤ 4,8 — 14.8	4,2 < m ≤ 4,4 — 18,5
4,8 < m ≤ 5,0 — 16.0	4,4 < m ≤ 4,6 — 20,2
5,0 < m ≤ 5,2 — 17.3	4,6 < m ≤ 4,8 — 22,0
5,2 < m ≤ 5,4 — 18.7	4,8 < m ≤ 5,0 — 23,9
5,4 < m ≤ 5,6 — 20.1	5,0 < m ≤ 5,2 — 25,8
5,6 < m ≤ 5,8 — 21.5	5,2 < m ≤ 5,4 — 27,9
5,8 < m ≤ 6,0 — 23.0	5,4 < m ≤ 5,6 — 29,9
	5,6 < m ≤ 5,8 — 32,1
	5,8 < m ≤ 6,0 — 34,4

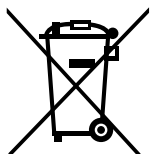
m: Množstvo chladiva označené v tabuľke písmenom „m“ zodpovedá súčtu menovitej náplne uvedenej na výrobnom štítku a dodatočného množstva chladiva uvedeného v návode na používanie
POZNÁMKA O DOPLŇANÍ CHLADIVA.

A_{min}: Minimálna plocha podlahy.

- Vo vnútorných priestoroch sa nesmú používať opakovane použiteľné mechanické konektory a obrubové spoje (požiadavky normy EN).
- Úbytok pri mechanických konektoroch používaných vo vnútorných priestoroch nesmie byť väčší než 3 g/rok pri 25 % maximálneho povoleného tlaku. Pri opätovnom použití mechanických konektorov vo vnútorných priestoroch je potrebné vymeniť tesnenie. Pri opätovnom použití obrubových spojov vo vnútorných priestoroch je nutné vyrobiť nové obrubové diely (požiadavky normy UL).
- Pri opätovnom použití mechanických konektorov vo vnútorných priestoroch je potrebné vymeniť tesnenie.
- Pri opätovnom použití obrubových spojov vo vnútorných priestoroch je nutné vyrobiť nové obrubové diely (požiadavky normy IEC). Mechanické konektory používané vo vnútorných priestoroch musia spĺňať normu ISO 14903.

Európske usmernenia pre likvidáciu

Toto označenie uvedené na výrobku alebo v jeho dokumentácii znamená, že odpad z elektrických a elektronických zariadení by sa nemal miešať s bežným komunálnym odpadom.



**Správna likvidácia tohto výrobku
(odpad z elektrických a elektronických zariadení)**

Toto zariadenie obsahuje chladivo a iné potenciálne nebezpečné materiály. Pri likvidácii tohto zariadenia zákon vyžaduje osobitný spôsob likvidácie a manipulácie. **Nelikvidujte** tento výrobok ako odpad z domácnosti alebo netriedený komunálny odpad. Pri likvidácii tohto zariadenia máte tieto možnosti:

- Zariadenie zlikvidujte na oficiálnom zbernom mieste pre elektronický komunálny odpad.
- Pri kúpe nového zariadenia predajca bezplatne odoberie staré zariadenie.
- Výrobca bezplatne odoberie staré zariadenie.
- Zariadenie predajte certifikovaným predajcom kovového šrotu.

Špeciálne upozornenie

Likvidácia tohto zariadenia v lese alebo v inom prírodnom prostredí ohrozuje vaše zdravie a škodí životnému prostrediu. Nebezpečné látky môžu uniknúť do podzemných vôd a dostať sa do potravinového reťazca.

Menovitý statický tlak

MODEL	9~24 K	30~36 K	42~60 K
TLAK	0,10 in-H ₂ O (25Pa)	0,15 in-H ₂ O (37Pa)	0,20 in-H ₂ O (50Pa)

POZNÁMKA

Celkový maximálny funkčný vonkajší statický tlak by nemal prekročiť 0,80 palca WC alebo 100 Pa. Prúdenie vzduchu sa výrazne zníži nad 0,80 palca WC alebo 100 Pa. Systém je navrhnutý tak, že ak sú filtre znečistené, stávajú sa rezistentnejšími.

STAROSTLIVOSŤ A ÚDRŽBA

! UPOZORNENIE

Čistenie vnútornej jednotky

- Pred čistením alebo údržbou klimatizačný systém vždy **VYPNITE** a odpojte od zdroja elektrického prúdu.
- Na čistenie jednotky používajte len mäkkú a suchú handru. Ak je jednotka veľmi znečistená, môžete ju utrieť handrou namočenou v teplej vode.
- Nepoužívajte na čistenie jednotky chemikálie ani chemicky ošetrované handry.
- Nepoužívajte na čistenie jednotky benzén, riedidlo, leštiaci prášok ani iné rozpúšťadlá. Môžu spôsobiť praskanie alebo deformáciu plastového povrchu.
- Pred výmenou filtra alebo čistením jednotku vypnite a odpojte od zdroja elektrického prúdu. Jeho odstránenie a údržbu vykonáva autorizovaný technik.
- Pri vyberaní filtra sa nedotýkajte kovových častí jednotky. Na ostrých kovových hranách sa môžete porezať.
- Na čistenie vnútra vnútornej jednotky nepoužívajte vodu. Mohlo by to zničiť izoláciu a spôsobiť úraz elektrickým prúdom.
- Pri sušení nevystavujte filter priamemu slnečnému žiareniu. Filter by sa mohol zmrštiť.
- Údržbu a čistenie vnútornej jednotky vykonáva autorizovaný predajca alebo autorizovaný servis.
- Všetky opravy jednotky vykonáva autorizovaný predajca alebo licencovaný servis.
- Používateľ nemôže vykonávať údržbu ani čistenie.

Údržba klimatizačnej jednotky.

Údržba - Dlhšie obdobie nepoužívania

Ak plánujete klimatizáciu dlhší čas nepoužívať, postupujte podľa týchto pokynov:



Vypnite jednotku a odpojte zdroj elektrického prúdu



Zapnite funkciu FAN, kým jednotka úplne nevyschne

Údržba - Kontrola pred sezónou

Po dlhšom nepoužívaní alebo pred obdobím intenzívneho používania vykonajte nasledujúce úkony:



Skontrolujte, či káble nie sú poškodené



Skontrolujte tesnenie



Uistite sa, že nič neblokuje prívody a výstupy vzduchu

RIEŠENIE PROBLÉMOV

UPOZORNENIE

Ak sa nastane ktorákoľvek z nasledujúcich situácií, zariadenie okamžite vypnite!

- Napájací kábel je poškodený alebo abnormálne teplý.
- Cítiť zápach spáleniny
- Jednotka vydáva silné alebo neobvyklé zvuky
- Vyhodí sa poistka napájania alebo sa často vypína istič
- Do zariadenia vnikla voda alebo predmety alebo z neho uniká voda alebo vypadli predmety

NEPOKÚŠAJTE SA PROBLÉM VYRIEŠIŤ SAMI! OKAMŽITE KONTAKTUJTE AUTORIZOVANÝ SERVIS!

Bežné problémy

Nižšie uvedené problémy neznamenaajú poruchu a väčšinou si nevyžadujú opravu.

Problém	Možné príčiny
Po stlačení tlačidla ON/OFF sa zariadenie nezapne	Zariadenie disponuje funkciou ochrany na 3 minúty, ktorá zabraňuje jeho preťaženiu. Zariadenie sa nedá reštartovať do troch minút po vypnutí.
	Chladiace a vykurovacie modely: Ak svieti kontrolka prevádzky a indikátory PRE-DEF (predhrievanie/odmrazovanie), vonkajšia teplota je príliš nízka a aktivuje sa ochrana proti studenému vetru, pomocou ktorej sa zariadenie odmrazí.
	Chladiace modely: Ak svieti indikátor „Fan Only“ (len ventilátor), vonkajšia teplota je príliš nízka a aktivuje sa protimrazová ochrana, pomocou ktorej sa zariadenie odmrazí.
Zariadenie sa prepne z režimu COOL/HEAT do režimu FAN	Zariadenie môže zmeniť svoje nastavenie, aby zabránilo tvorbe námrazy na jednotke. Keď sa teplota zvýši, zariadenie sa opätovne spustí v predtým zvolenom režime.
	Pri dosiahnutí nastavenej teploty jednotka vypne kompresor. Pri opätovnom teplotnom výkyve bude zariadenie pokračovať v prevádzke.
Vnútornej jednotka vypúšťa bielu hmlu	Vo vlhkých oblastiach môže veľký teplotný rozdiel medzi vzduchom v miestnosti a klimatizovaným vzduchom vytvoriť bielu hmlu.
Vnútornej aj vonkajšia jednotka vypúšťajú bielu hmlu	Keď sa jednotka po rozmrazení reštartuje v režime HEAT, môže dôjsť k tvorbe bielej hmly v dôsledku vlhkosti spôsobenej procesom rozmrazovania.
Vnútornej jednotka vydáva zvuky	Keď sa lamela vráti do svojej polohy, môže vydávať svišťavý zvuk.
	Keď je systém vypnutý alebo v režime COOL, počuť pískanie. Zvuk počuť aj vtedy, keď je v prevádzke odtokové čerpadlo (voliteľné).
	Po spustení jednotky v režime HEAT môže v dôsledku expanzie a zmrštenia plastových dielov jednotky dôjsť k vydávaniu pískavého zvuku.
Vnútornej aj vonkajšia jednotka vydávajú zvuky	Mierne šumenie počas prevádzky: je normálne a spôsobuje ho chladiaci plyn prúdiaci cez vnútornú aj vonkajšiu jednotku.
	Mierne šumenie pri spustení, zastavení, alebo rozmrazovaní systému: tento zvuk je normálny a spôsobuje ho zastavenie alebo zmena smeru chladiaceho plynu.
	Pískavý zvuk: normálne rozťahovanie a zmršťovanie plastových a kovových dielov spôsobených teplotnými výkyvmi počas prevádzky môže spôsobiť pískavý zvuk.

Problém	Možné príčiny
Vonkajšia jednotka vydáva zvuky	Jednotka vydáva rôzne zvuky podľa aktuálneho prevádzkového režimu.
Z vnútornej alebo vonkajšej jednotky sa uvoľňuje prach	Počas dlhšieho nepoužívania sa môže na jednotke nahromadiť prach, ktorý sa bude po zapnutí jednotky uvoľňovať. Tento problém môžete zmierniť tak, že počas dlhých období nepoužívania jednotku zakryjete.
Zariadenie vydáva nepríjemný zápach	Jednotka môže absorbovať pachy z prostredia (napríklad z nábytku, varenia, cigariet atď.), ktoré sa budú počas prevádzky uvoľňovať. Filtre jednotky sú znečistené plesňou a mali by sa vyčistiť. Na účely výmeny kontaktujte odborného technika.
Ventilátor vonkajšej jednotky nefunguje	Počas prevádzky sa rýchlosť ventilátora riadi tak, aby sa optimalizovala prevádzka zariadenia.

POZNÁMKA: Ak problém pretrváva, obráťte sa na miestneho predajcu alebo na najbližší zákaznícky servis. Poskytnite im podrobný opis poruchy jednotky a číslo modelu.

V prípade problému skontrolujte tieto body pred tým, než kontaktujete servisnú firmu:

Problém	Možné príčiny	Riešenie
Nedostatočné chladenie	Nastavená teplota je pravdepodobne vyššia ako teplota miestnosti	Znížte nastavenú teplotu
	Výmenník tepla na vnútornej alebo vonkajšej jednotke je špinavý	Obráťte sa priamo na odborného technika, ktorý vykoná výmenu výmenníka tepla
	Vzduchový filter je zanesený	Obráťte sa priamo na odborného technika, ktorý vymení vzduchový filter
	Prívod alebo odvod vzduchu z niektorej z jednotiek je zablokovaný	Vypnite jednotku, odstráňte prekážku a znova ju zapnite
	Otvorené dvere a okná	Uistite sa, že sú všetky dvere a okná počas prevádzky jednotky zatvorené
	Vzniká nadmerné teplo zo slnka	V období horúčav alebo intenzívneho slnečného žiarenia zatvorte okná a zatahnite závesy
	V miestnosti sa nachádza príliš veľa zdrojov tepla (osoby, počítače, elektronika atď.)	Znížte počet zdrojov tepla
	Nízka hladina chladiva v dôsledku netesnosti alebo dlhodobého používania	Na účely vykonania opravy kontaktujte odborného technika

Problem	Možné príčiny	Riešenie
Jednotka nefunguje	Výpadok prúdu	Počkajte na obnovenie prívodu prúdu
	Napájanie je vypnuté	Zapnite napájanie
	Poistka je vypálená	Na účely vykonania opravy poistky kontaktujte odborného technika
	Batérie diaľkového ovládača sú vybité	Vymeňte batérie
	Bola aktivovaná 3-minútová ochrana jednotky	Reštartujte jednotku a počkajte 3 minúty
	Je aktivovaný časovač	Vypnite časovač
Jednotka sa často zapína a vypína	V systéme je príliš veľa alebo príliš málo chladiva	Na účely vykonania opravy kontaktujte odborného technika
	Do systému sa dostal nestlačiteľný plyn alebo vlhkosť	Na účely vykonania opravy kontaktujte odborného technika
	Okruh systému je zablokovaný	Na účely vykonania opravy kontaktujte odborného technika
	Kompresor nefunguje	Na účely vykonania opravy kontaktujte odborného technika
	Napätie je príliš vysoké alebo príliš nízke	Na reguláciu napätia nainštalujte manostat
Nedostatočné vykurovanie	Vonkajšia teplota je extrémne nízka	Použite doplnkové vykurovacie zariadenie
	Cez dvere a okná vchádza studený vzduch	Uistite sa, že sú všetky dvere a okná počas používania jednotky zatvorené
	Nízka hladina chladiva v dôsledku netesnosti alebo dlhodobého používania	Na účely vykonania opravy kontaktujte odborného technika
Kontrolky neprestajne blikajú		
Na displeji vnútornej jednotky sa zobrazí kód chyby, ktorý začína týmito písmenami: <ul style="list-style-type: none"> • E(x), P(x), F(x) • EH(xx), EL(xx), EC(xx) • PH(xx), PL(xx), PC(xx) 	<p>Jednotka môže prestať pracovať alebo pokračovať v bezpečnej prevádzke. Ak kontrolky nepretržite blikajú alebo sa objavia chybové kódy, počkajte približne 10 minút. Problém sa môže vyriešiť sám.</p> <p>Ak nie, odpojte napájanie a potom ho znova pripojte. Zapnite jednotku. Ak problém pretrváva, odpojte napájanie a kontaktujte najbližší zákaznícky servis.</p>	

Riešenie problémov s bezdrôtovým diaľkovým ovládaním

Problém	Možné príčiny	Riešenie
Nie je možné zmeniť rýchlosť ventilátora	Skontrolujte, či je spustený režim AUTO.	V režime AUTO sa rýchlosť ventilátora nastaví automaticky a nie je možné ju zmeniť.
	Skontrolujte, či je zvolený režim DRY.	V režime DRY je tlačidlo FAN SPEED nefunkčné. Rýchlosť ventilátora je možné zvoliť počas režimu „COOL“, „FAN ONLY“ a „HEAT“.
Ukazovateľ teploty je vypnutý	Skontrolujte, či je zvolený režim FAN.	Počas režimu FAN (ventilátor) nie je možné nastaviť teplotu.
TIMER OFF po určitom čase zmizne	Ak bola aktivovaná funkcia TIMER OFF, operácia sa možno skončila.	Do nastaveného času sa klimatizácia automaticky vypne a príslušná kontrolka zhasne.
Ukazovateľ TIMER ON po určitom čase zmizne	Ak bola aktivovaná funkcia TIMER ON, operácia sa možno skončila.	Do nastaveného času sa klimatizácia automaticky spustí a príslušná kontrolka zhasne.
Stlačenie tlačidla ON/OFF nevydáva žiadny zvuk	Skontrolujte, či je vysielateľ signálu diaľkového ovládača správne nasmerovaný na prijímač infračerveného signálu vnútornej jednotky.	Diaľkový ovládač nasmerujte priamo na prijímač a stlačte dvakrát tlačidlo ON/OFF.


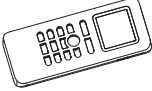
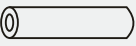










POZNÁMKA: Ak problém pretrváva aj po vykonaní vyššie uvedených kontrol a diagnostiky, zariadenie okamžite vypnite a kontaktujte autorizovaný zákaznícky servis.

Ak riešenie spočíva v pokyne kontaktovať odborného technika, do zariadenia nezasahujte a kontaktujte odborného technika.

INŠTALÁCIA VÝROBKU

PRÍSLUŠENSTVO

Klimatizácia sa dodáva s nižšie uvedeným príslušenstvom. Na inštaláciu klimatizácie použite všetky montážne diely a príslušenstvo. Nesprávna inštalácia môže spôsobiť únik vody, úraz elektrickým prúdom a požiar alebo poruchu zariadenia. Položky, ktoré nie sú súčasťou klimatizácie, je potrebné zakúpiť samostatne.

Názov príslušenstva	Množstvo (ks)	Tvar	Názov príslušenstva	Množstvo (ks)	Tvar
Návod	2 - 4		Dialkový ovládač (niektoré modely)	1	
Ochranný kryt potrubia na prívod a výstup chladiva	2		Pripojovací kábel k displeju (2 m) (niektoré modely)	1	
Medená matica	2		Magnetický krúžok (oviňte elektrické káble S1 a S2 (P a Q a E) dvakrát okolo magnetického krúžku) (niektoré modely)	1	 S1 a S2 (P a Q a E)
Káblový diaľkový ovládač (s obalom)	1		Magnetický krúžok (po inštalácii ho pripevnite na spojovací kábel medzi vnútornou a vonkajšou jednotkou) (niektoré modely)	Líši sa podľa príslušného modelu	
Plášť odtokovej rúry (niektoré modely)	1		Ochranný gumový krúžok kábla (niektoré modely)	1	
Spona odtokovej rúry (niektoré modely)	1 - 2 (v závislosti od modelu)		Panel s displejom * len na testovacie účely (niektoré modely - KJR-120G, KJR-120H)	1	
Vypúšťacie tesnenie a tesniaci krúžok (niektoré modely)	1				

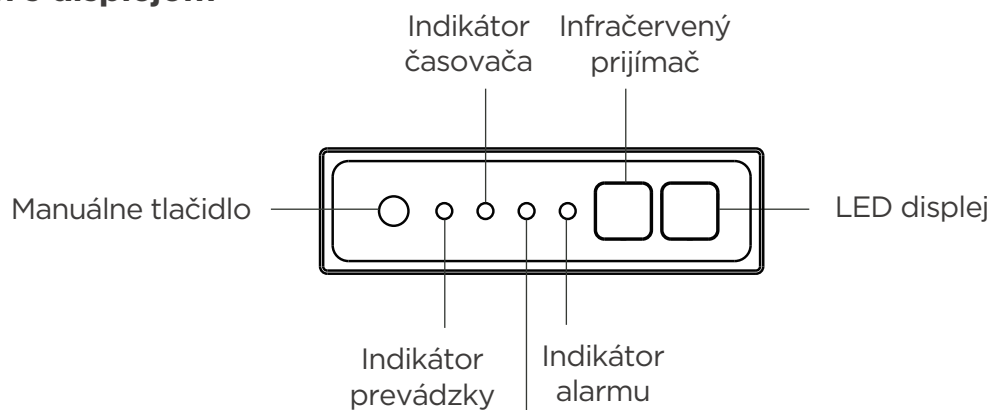
Voliteľné príslušenstvo

K dispozícii sú dva typy diaľkových ovládačov: káblový a bezdrôtový.

Vyberte diaľkový ovládač na základe preferencií a požiadaviek zákazníka a nainštalujte ho na vhodné miesto.

Odporúčania na voľbu vhodného diaľkového ovládača nájdete v katalógoch a technickej literatúre.

Panel s displejom



PRE-DEF
(indikátor predhrievania/odmrazovania)

MANUÁLNE tlačidlo: Toto tlačidlo umožňuje voľbu režimu v tomto poradí: AUTO, FORCED COOL, OFF.

Režim FORCED COOL (vynútené chladenie): V režime FORCED COOL bliká kontrolka prevádzky. Systém sa prepne do režimu AUTO po 30 minútach chladenia pri vysokej rýchlosti prúdenia vzduchu. Diaľkové ovládanie bude počas tejto operácie vypnuté.

Režim OFF: Po VYPNUTÍ panela s displejom sa jednotka vypne a diaľkové ovládanie sa znovu aktivuje.

Režim prevádzky

Ak používate klimatizáciu mimo nasledujúcich teplotných rozsahov, môžu sa aktivovať určité bezpečnostné ochranné funkcie, ktoré spôsobia jej vypnutie.

Invertorová klimatizácia typu split

	Režim COOL	Režim HEAT	Režim DRY	PRE VONKAJŠIE JEDNOTKY S PRÍDAVNÝM ELEKTRICKÝM OHRIEVAČOM Ak je vonkajšia teplota nižšia ako 0 °C, dôrazne odporúčame, aby bolo zariadenie nepretržite pod napätím, čo zabezpečí jeho bezproblémový výkon.
Izbová teplota	17 °C - 32 °C	0 °C - 30 °C	10 °C - 32 °C	
Vonkajšia teplota	-15 °C - 50 °C (pre modely s chladiacimi systémami s nízkou teplotou)	-20 °C - 24 °C	0 °C - 50 °C	
Vonkajšia teplota (pre špeciálne modely pre tropické oblasti)	0 °C - 52 °C	-15 °C - 24 °C	0 °C - 52 °C	

Typ s konštantnou rýchlosťou

	Režim COOL	Režim HEAT	Režim DRY
Izbová teplota	17 °C - 32 °C	0 °C - 30 °C	110 °C - 32 °C
Vonkajšia teplota	18 °C - 43 °C	-7 °C - -24 °C	11 °C - 43 °C
	-7 °C - -43 °C (pre modely s chladiacimi systémami s nízkou teplotou)		18 °C - 43 °C
	18 °C - 52 °C (pre špeciálne modely pre tropické oblasti)		18 °C - 52 °C (pre špeciálne modely pre tropické oblasti)

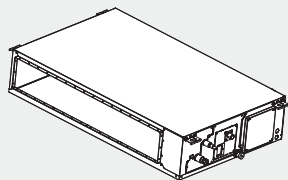
Veľkosť pripojovacieho potrubia

Diely si musíte zakúpiť samostatne. O správnej veľkosti potrubia zakúpenej jednotky sa poraďte s predajcom.

Názov	Veľkosť	
Spojovacia zostava potrubia	Strana s tekutinou	Φ 6,35 (1/4 palca)
		Φ 9,52 (3/8 palca)
		Φ 12,7 (1/2 palca)
	Strana s plynom	Φ 9,52 (3/8 palca)
		Φ 12,7 (1/2 palca)
		Φ 16 (5/8 palca)
		Φ 19 (3/4 palca)
		Φ 22 (7/8 palca)

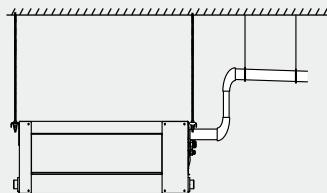
ZHRNUTIE INŠTALÁCIE

1



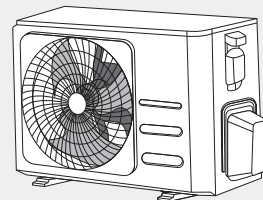
Inštalácia vnútornej jednotky

2



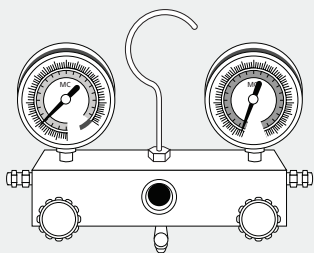
Inštalácia odtokového potrubia

3



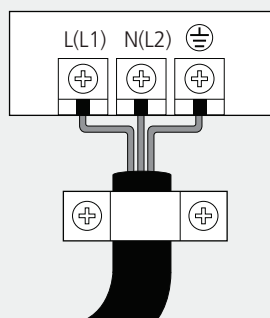
Inštalácia vonkajšej jednotky

6



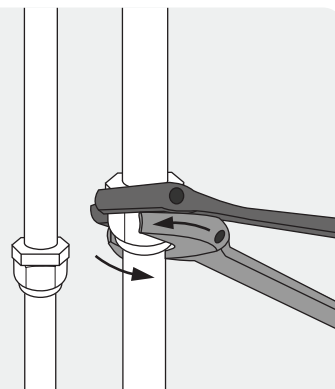
Odvzdušnite chladiaci systém

5



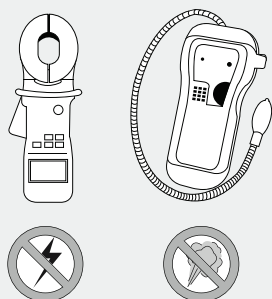
Pripojte káble

4



Pripojte potrubie s chladivom

7

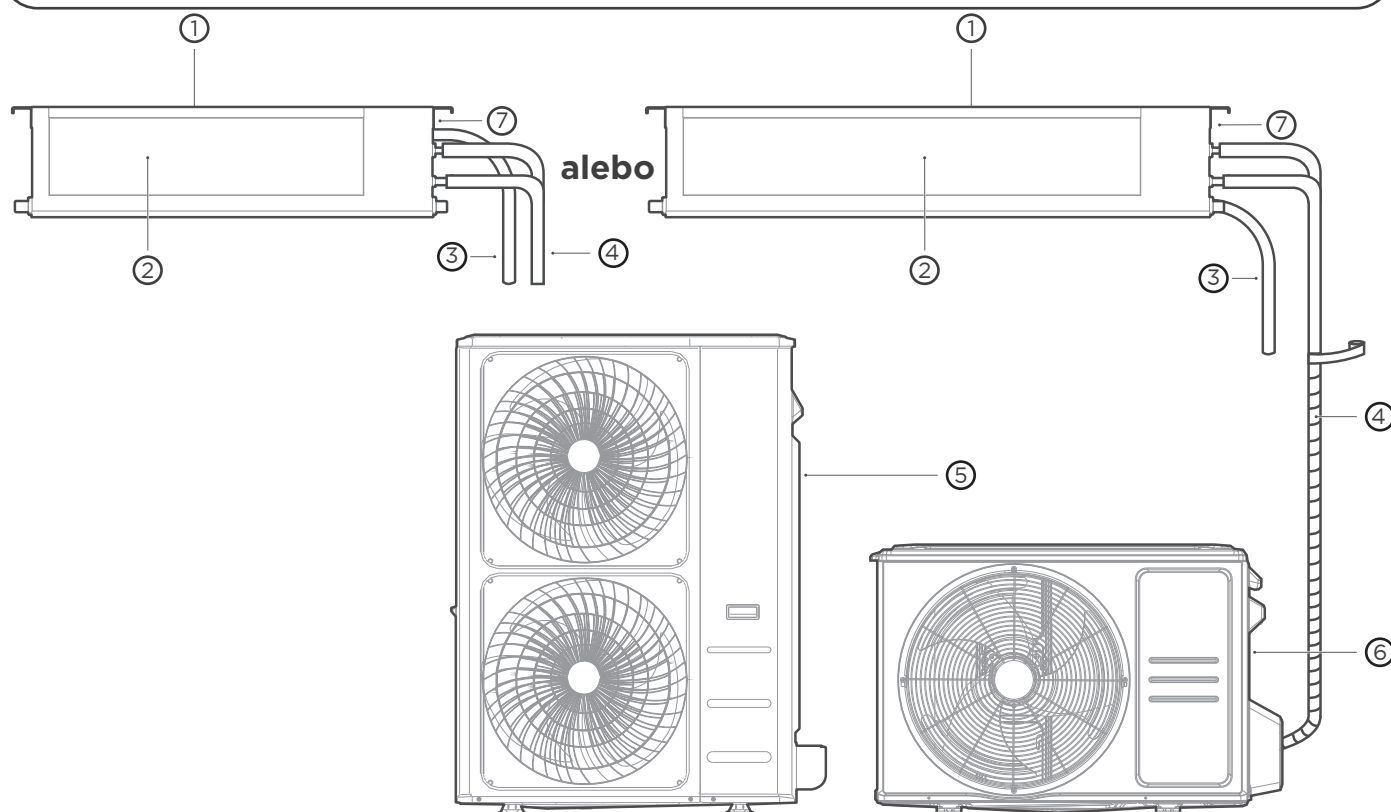


Vykonajte skúšobnú prevádzku

PREHLAD VÝROBKU

💡 POZNÁMKA K OBRÁZKOM:

Obrázky v tomto návode slúžia len na informačné účely. Skutočný tvar vašej vnútornej jednotky sa môže mierne líšiť. Rozhodujúci je skutočný tvar. Inštalácia musí byť vykonaná v súlade s požiadavkami miestnych a vnútroštátnych noriem. Inštalácia sa môže v rôznych oblastiach mierne líšiť.



① Prívod vzduchu

② Výstup vzduchu

③ Odtoková rúra

④ Spájacie potrubie

⑤ Vonkajšia jednotka (A)

⑥ Vonkajšia jednotka (B)

⑦ Elektronická
riadiaca skrinka

Inštalácia vnútornej jednotky

1

Voľba miesta inštalácie



POZNÁMKA

Pred inštalovaním vnútornej jednotky je potrebné vybrať vhodné miesto. Nižšie uvádzame normy, ktoré vám pomôžu pri voľbe vhodného miesta pre jednotku.

Správne umiestnenie spĺňa tieto normy:

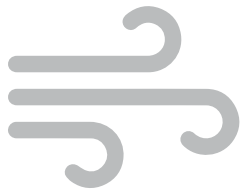


Dostatočný priestor na inštaláciu a údržbu.

Dostatočný priestor na pripojenie potrubia a odtokového potrubia.

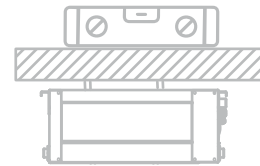


Absencia priameho žiarenia ohrievačov.



Prívod a odvod vzduchu nie je zablokovaný.

Prúd vzduchu môže zaplniť celú miestnosť.



Strop je vodorovný a jeho štruktúra unesie hmotnosť vnútornej jednotky.

V Severnej Amerike modely s chladiacim výkonom 9000Btu až 18000Btu sú určené len pre jednu miestnosť.

NEINŠTALUJTE jednotku na týchto miestach:

- ⊘ Oblasti s ťažbou ropy alebo frakovaním
- ⊘ Pobrežné oblasti s vysokým obsahom soli vo vzduchu
- ⊘ Oblasti s prítomnosťou žieravých plynov v ovzduší, ako napr. horúce pramene
- ⊘ Oblasti, v ktorých dochádza k výkyvom elektrickej energie, ako sú závody
- ⊘ Uzavreté priestory, ako sú napríklad skrine
- ⊘ Kuchyne, ktoré používajú zemný plyn
- ⊘ Oblasti so silnými elektromagnetickými vlnami
- ⊘ Oblasti, v ktorých sa skladujú horľavé materiály alebo plyn
- ⊘ Miestnosti s vysokou vlhkosťou, ako sú kúpeľne alebo práčovne

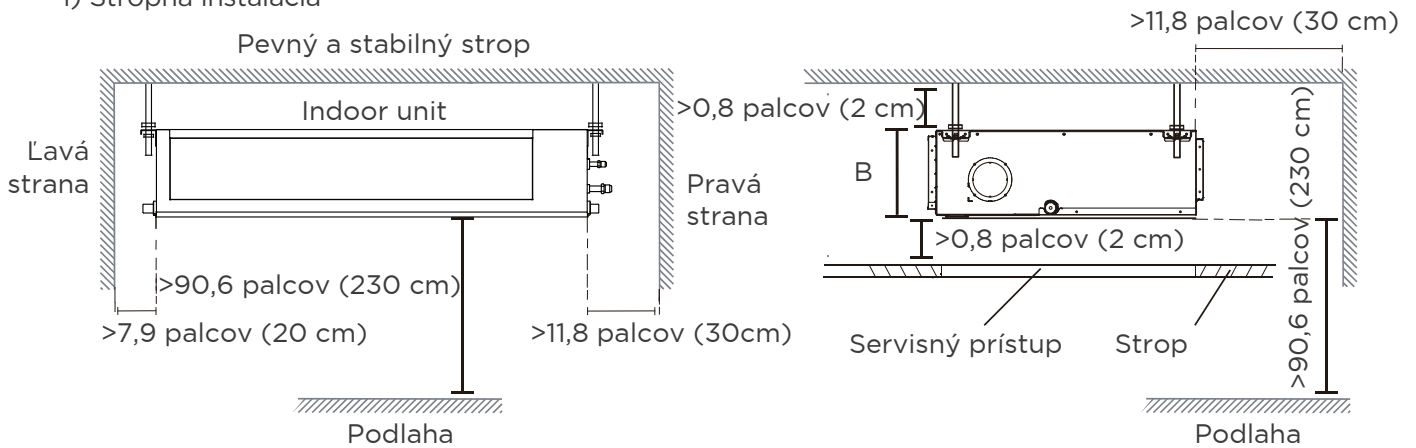
2

Potvrdenie inštalačných rozmerov

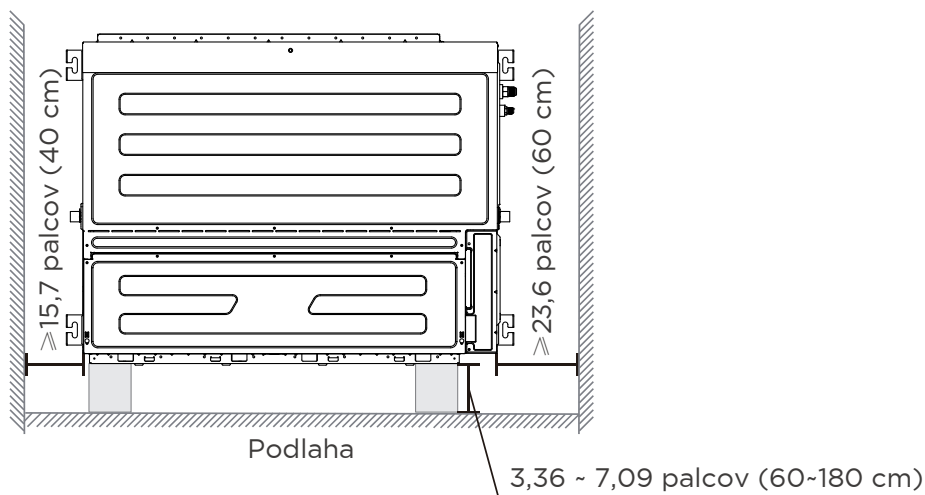
Miesto inštalácie

Vzdialenosť medzi nainštalovanou vnútornou jednotkou by mala spĺňať technické parametre uvedené na nasledujúcom obrázku.

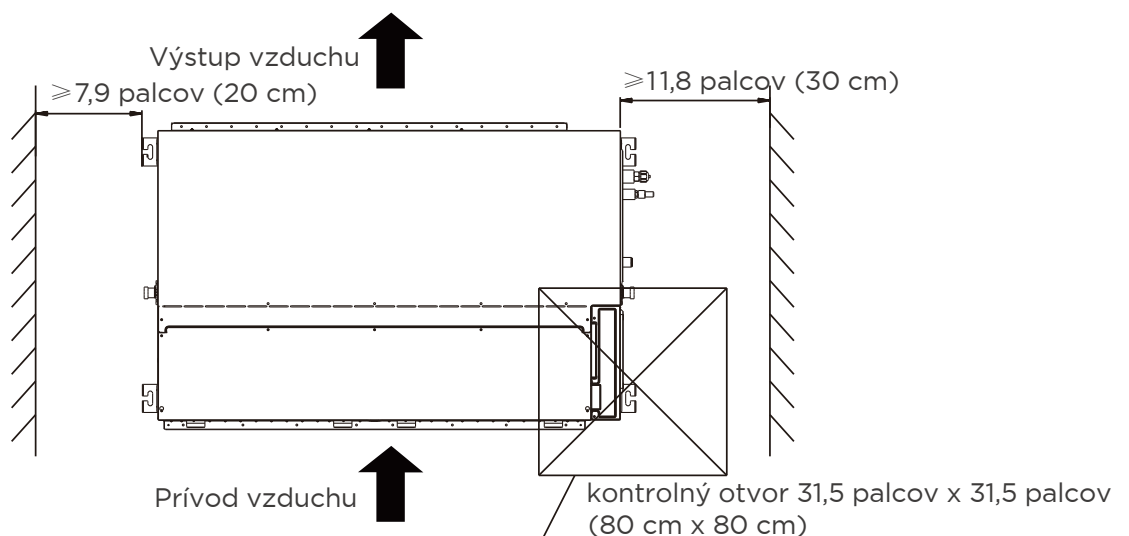
1) Stropná inštalácia



2) Nástenná inštalácia

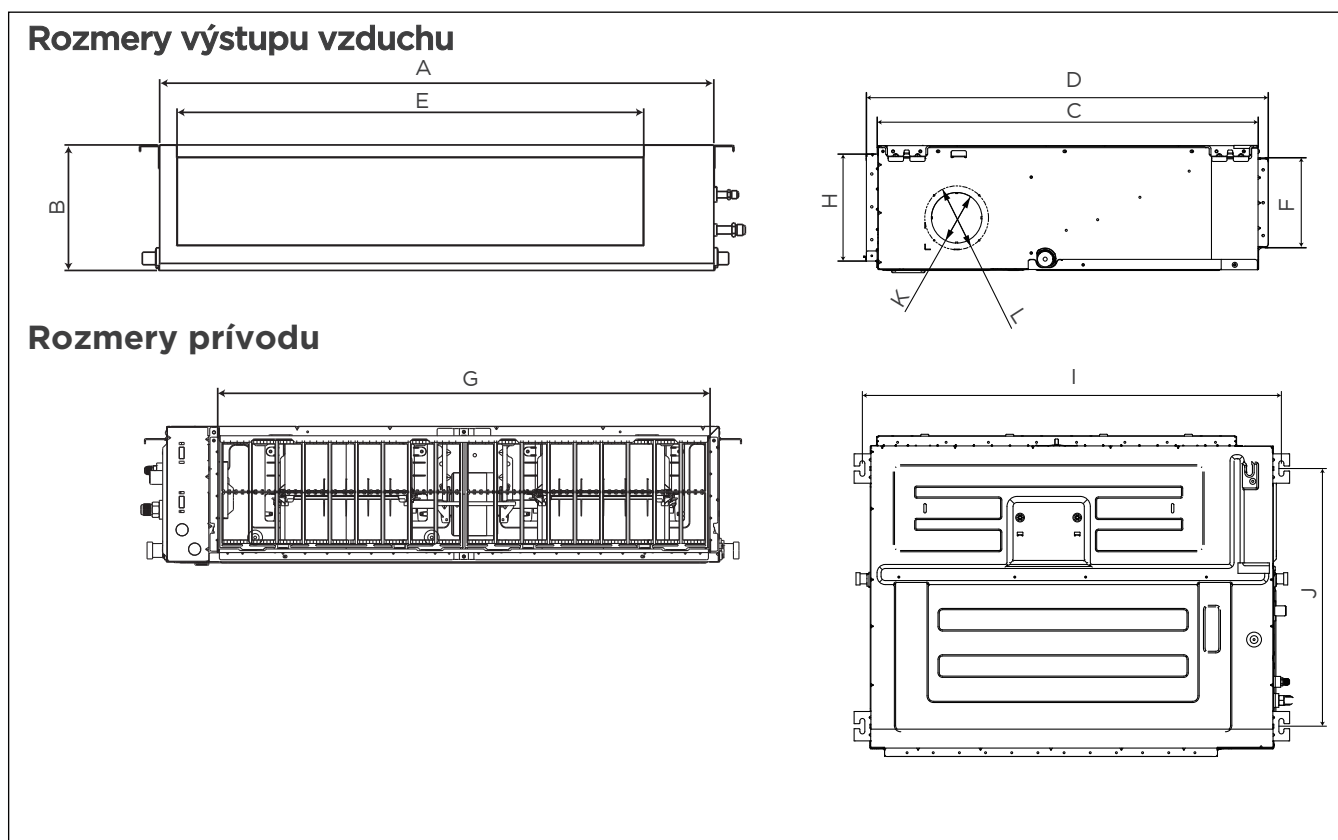


Priestor na údržbu



3 Zaveste vnútornú jednotku

3.1. Pozrite si nasledujúce schémy, podľa ktorých nájdete štyri otvory pre umiestnenie skrutiek na strope. Nezabudnite si označiť miesta, kde budete vŕtať otvory pre závesné háčiky na strope.



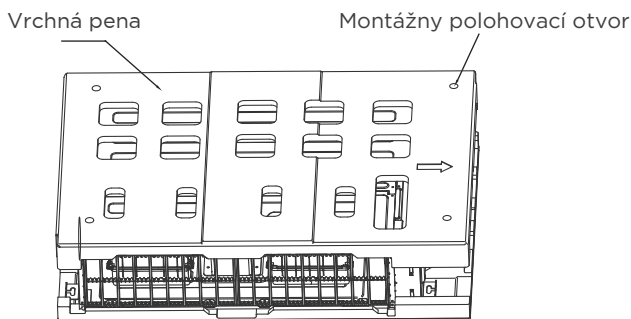
(jednotky: mm/palcov)

MODEL	ROZMERY OBRYSU				VELKOSŤ OTVORU VÝSTUPU VZDUCHU			VELKOSŤ OTVORU PRÍVODU VZDUCHU		VELKOSŤ NAMONTOVANÉHO OKA		VELKOSŤ OTVORU PRÍVODU VZDUCHU	
	A	B	C	D	E	F	G	H	I	J	K	L	
12 K - 18 K	700/27,6	245/9,6	750/29,5	795/3,3	527/20,7	178/7,0	592/23,3	212/8,3	740/29,1	640/25,2	100/3,9	126/5,0	
18 K - 36 K	1000/39,4	245/9,6	750/29,5	795/31,3	827/32,6	178/7,0	892/35,1	212/8,3	1040/40,9	640/25,2	100/3,9	126/5,0	
36 K - 48 K	1200/47,2	245/9,6	750/29,5	795/31,3	1027/40,4	178/7,0	1092/43,0	212/8,3	1240/48,8	640/25,2	100/3,9	126/5,0	
48 K - 55 K	1200/47,2	300/11,8	750/29,5	795/31,3	1027/40,4	233/9,2	1092/43,0	267/10,5	1240/48,8	640/25,2	125/4,9	160/6,3	
48 K - 60 K	1400/55,1	380/14,9	800/31,5	845/33,3	1223/48,1	320/12,6	1272/50,1	330/13,0	1440/56,7	668/26,3	125/4,9	160/6,3	

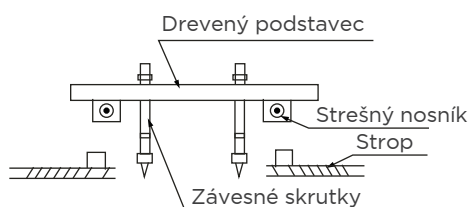
3.2. Pokyny na inštaláciu stropných skrutiek

1) Drevo

Montážne otvory pre vrchnú penu sa používajú na pomocné polohovacie skrutky (ak je pena poškodená, vzdialenosť medzi skutočnými zdvíhacími okami je štandardná).

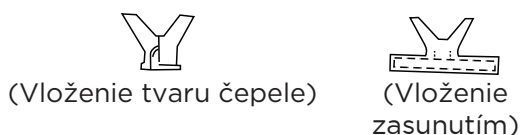


Umiestnite drevený podstavec naprieč strešným nosníkom a potom nainštalujte závesné skrutky.



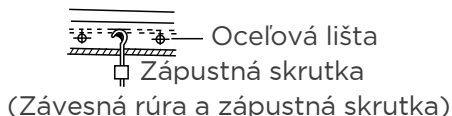
2) Nové betónové tehly

Vložené alebo zapustené skrutky.



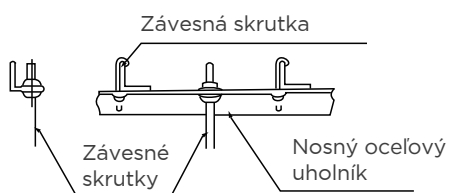
3) Originálne betónové tehly

Použite upevňovaciu skrutku, hák a zväzok tyčí.



4) Oceľová konštrukcia strešného nosníka

1. Nainštalujte a použite nosný oceľový uholník.



! UPOZORNENIE

Telo jednotky musí byť úplne zarovnané s otvorom. Pred pokračovaním sa uistite, že jednotka a otvor majú rovnakú veľkosť.

2. Po dokončení inštalácie hlavnej časti jednotky nainštalujte a namontujte rúry a káble. Pri rozhodovaní, kde začať, určte smer, ktorým sa budú rúry ťahať. Pred montážou jednotky zarovnajzte potrubia s chladivom, odtokové rúry a vnútorné a vonkajšie vedenia s ich pripojovacími bodmi, a to najmä v prípadoch, keď ide o strop.

3. Nainštalujte závesné skrutky.

- Odrežte strešný nosník.
- Vystužte miesto, v ktorom sa urobil rez. Upevnite strešný nosník.

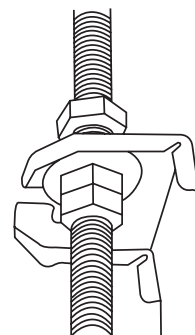
4. Po výbere miesta inštalácie a pred montážou jednotky zarovnajzte potrubia s chladivom, odtokové rúry, ako aj vnútorné a vonkajšie káble s ich prípojnými bodmi.

5. Vo vnútri stropu vyvrtajte 4 otvory s hĺbkou 10 cm (4") na miestach určených pre stropné háky. Uistite sa, že vrtačku držíte pod uhlom 90° k stropu.

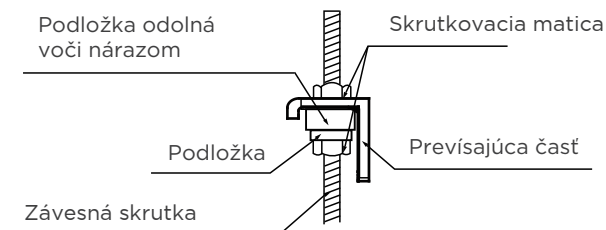
6. Skrutku zaistite pomocou priložených podložiek a matíc.

7. Nainštalujte štyri závesné skrutky.

8. Montáž vnútornej jednotky by mali vykonať minimálne dve osoby, ktoré ju zdvihnú a zaistia. Vložte závesné skrutky do otvorov na zavesenie jednotky. Upevnite ich pomocou priložených podložiek a matíc.



9. Umiestnite vnútornú jednotku vodorovne skrutky pomocou bloku. Umiestnite vnútornú jednotku vodorovne pomocou vodováhy, aby ste zabránili úniku.

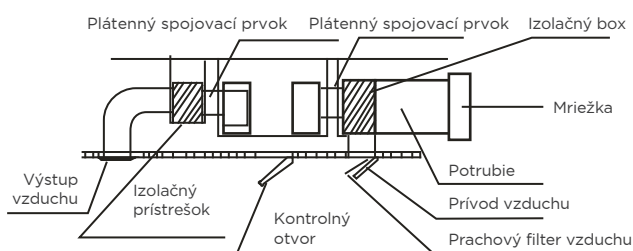


POZNÁMKA: Overte si, že minimálny sklon odtoku je 1/100 alebo viac.

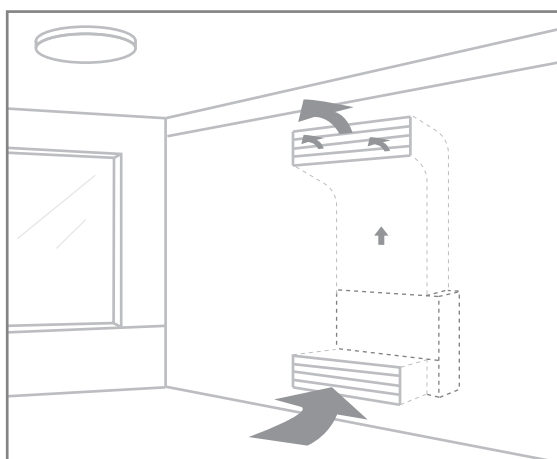
4.1. Potrubie

1. Nainštalujte filter (voliteľný) v závislosti od veľkosti prívodu vzduchu.
2. Medzi telo a potrubie nainštalujte plátenný spojovací prvok.
3. Prívodné a výstupné potrubie vzduchu by mali byť od seba dostatočne vzdialené, aby nedošlo ku skratu v priechode vzduchu.
4. Pripojte potrubie podľa nasledujúcej schémy:

- Stropná inštalácia



- Nástenná inštalácia



POZNÁMKA:

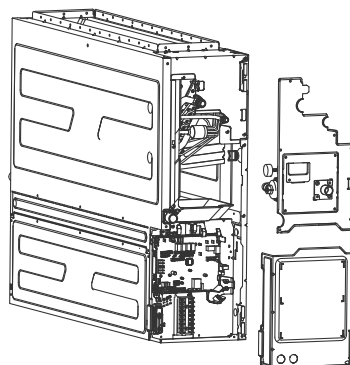
1. Minimálna dĺžka potrubia by mala byť viac ako 1 m a na prívod vzduchu by sa malo upevniť pomocou skrutiek (platí pre jednotky, ktoré nemajú filter na prívode vzduchu upevnený skrutkami).
2. Na prívode vzduchového potrubia musí byť nainštalovaná mriežka, ktorú je potrebné pripevniť k vzduchovému potrubiu pomocou skrutiek.
3. Na vnútornú jednotku neumiestňujte váhu pripojovacieho potrubia.
4. Na pripájanie potrubia použite nehorľavý plátenný spojovací prvok, ktorý zabráni vibráciám.
5. Vonkajšia časť potrubia musí byť obalená izolačnou penou, čím sa zabráni vzniku kondenzátu. Na zníženie hlučnosti je možné pridať vnútornú podkladovú vrstvu potrubia, ak o to koncový používateľ požiada.
6. Ak je zariadenie namontované na stene, malo by byť skryté a prívod a odvod vzduchu by mal byť vybavený mriežkou a pevne pripevnenou pomocou skrutiek.

4.2. Nástenná inštalácia

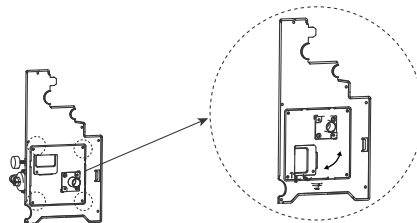
Jednotka nesie namontovanú na stene, ak je jednotka zakúpená s čerpadlom a vyžaduje si zvislú inštaláciu, postupujte nasledovne:

Poznámka: Nevhodné pre modely s veľkosťou jednotky A = 1400, B = 380, C = 800, pozri tabuľku na strane 19.

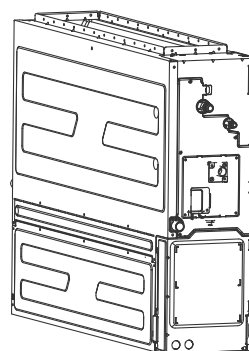
1. Odstráňte kryt elektrickej radiacej jednotky, odpojte čerpadlo a svorky spínača hladiny vody z hlavného ovládacieho panela.
2. Demontujte komponenty čerpadla.



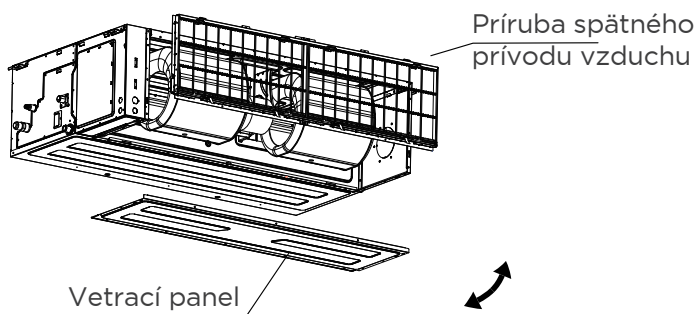
3. Odstráňte 4 skrutky, otočte komponenty vodného čerpadla o 90° a opätovne ich pripevnite k montážnej doske vodného čerpadla.



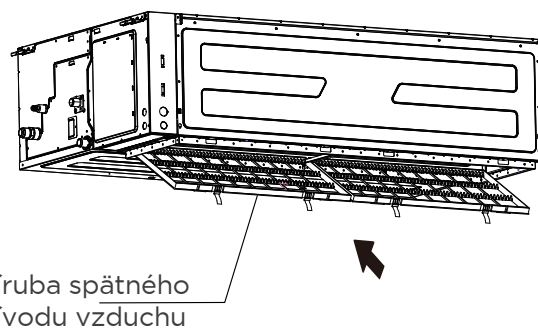
4. Nainštalujte časti čerpadla do zariadenia a pripojte sadu káblov.



1. Odmontujte vetrací panel a prírubu.



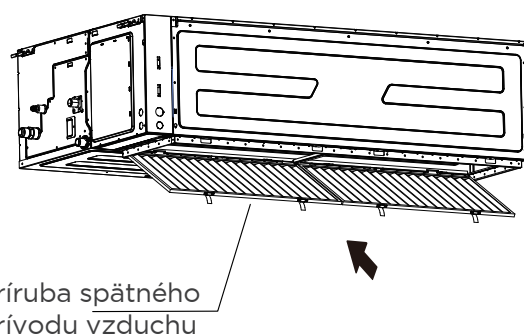
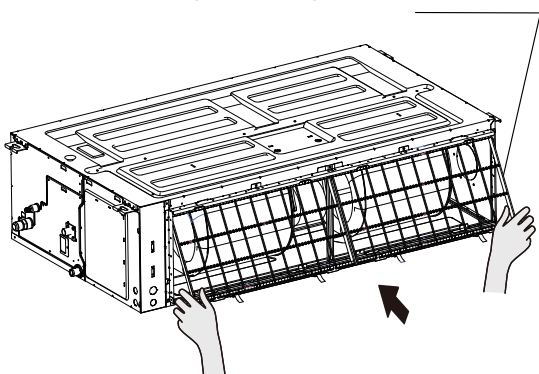
alebo



2. Cmeňte montážne polohy vetracieho panela a príruby pre spätný prívod vzduchu.

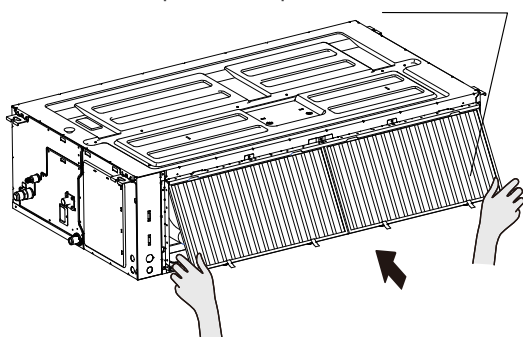
3. Filtračnú sieťku pri montáži nasadte do príruby tak, ako je znázornené na nasledujúcom obrázku.

Príruba spätného prívodu vzduchu



POZNÁMKA: Obrázky v tomto návode slúžia len na ilustračné účely. Dizajn klimatizácie, ktorú ste si zakúpili, sa môže mierne líšiť, hoci má podobný tvar.

Príruba spätného prívodu vzduchu

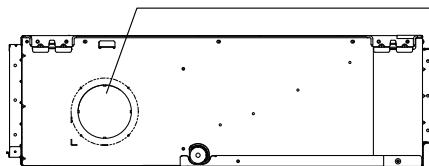


6

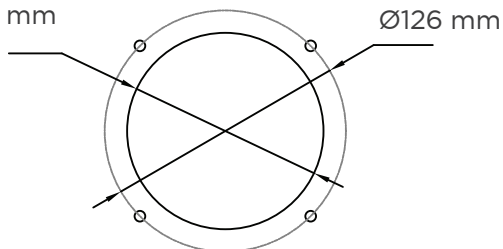
Inštalácia potrubia prívodu čerstvého vzduchu

Rozmery:

Spoj potrubia na prívod čerstvého vzduchu

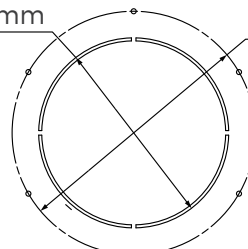
MODEL
12 K ~ 48 K

Ø100 mm

MODEL
48 K ~ 60 K

Ø125 mm

Ø160 mm



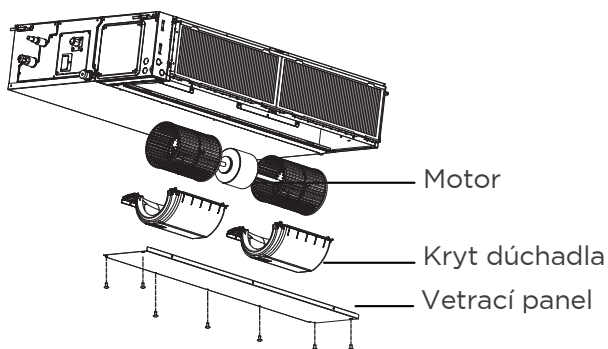
7

Údržba motora a odtokového čerpadla

(ako príklad sa používa zadný vetrací panel)

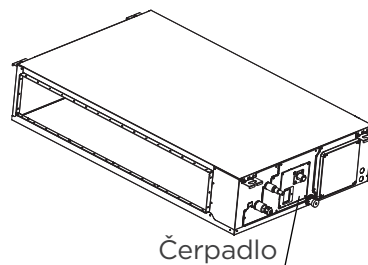
1) Údržba motora:

1. Odmontujte vetrací panel.
2. Odmontujte kryt dúchadla.
3. Vyberte motor.



2) Údržba čerpadla:

1. Odskrutkujte z odtokového čerpadla štyri skrutky.
2. Odpojte napájací kábel čerpadla a kábel spínača hladiny vody.
3. Odpojte čerpadlo.



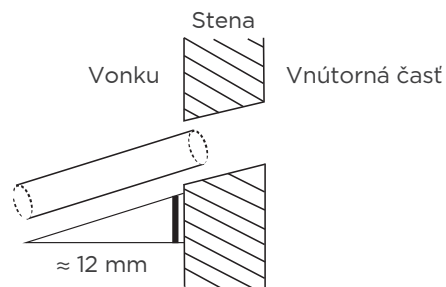
8

Vývrtanie otvorov pre spojovacie potrubie v stene

1. Určite umiestnenie otvoru na stene podľa umiestnenia vonkajšej jednotky.
2. Pomocou korunkového vrtáka s priemerom 65 mm (2,5 palca) alebo 90 mm (3,54 palca) (v závislosti od modelu) vylvrtajte do steny otvor. Otvor vylvrtajte pod mierne skloneným uhlom smerom nadol, aby bol vonkajší koniec otvoru nižšie ako vnútorný koniec o približne 12 mm (0,5 palca). Zabezpečíte tým riadny odtok vody.
3. Do otvoru vložte ochrannú nástennú manžetu. Chráni okraje otvoru a pomáha ho po dokončení inštalácie utesniť.

⚠ UPOZORNENIE

Pri vrtaní otvoru do steny dbajte na to, aby ste sa vyhli káblom, vodovodným potrubiam a iným citlivým komponentom.



Odtokové potrubie slúži na odvádzanie vody z jednotky. Nesprávna inštalácia môže spôsobiť poškodenie jednotky a majetku.

! UPOZORNENIE

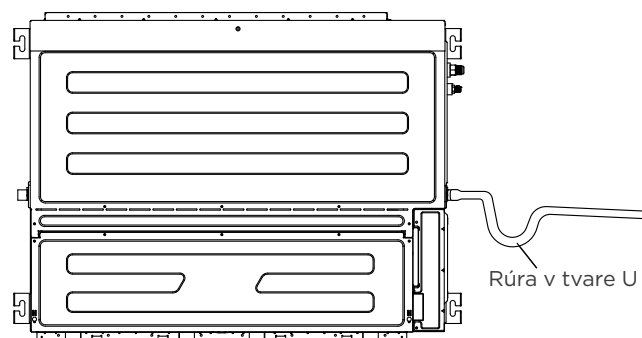
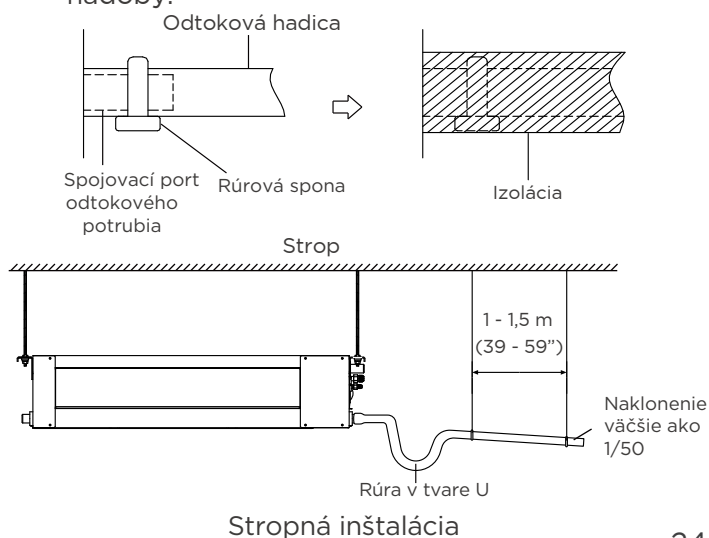
- Zaizolujte všetky potrubia, aby ste zabránili kondenzácii, ktorá by mohla viesť k poškodeniu vodou.
- Ak je odtokové potrubie ohnuté alebo nesprávne nainštalované, môže dôjsť k úniku vody a poruche spínača hladiny vody.
- Vonkajšia jednotka bude v režime HEAT vypúšťať vodu. Uistite sa, že je odtoková hadica umiestnená na vhodnom mieste, aby sa zabránilo poškodeniu vodou a presakovaniu.
- Odtokové potrubie **NESMIETE** násilne ťahať. Mohlo by sa odpojiť.

POZNÁMKA K NÁKUPU RÚR Inštalácia si vyžaduje polyetylénovú rúru (vonkajší priemer = 3,7 – 3,9 cm, vnútorný priemer = 3,2 cm), ktorú možno zakúpiť v miestnom obchode s elektrospotrebičmi alebo u predajcu.

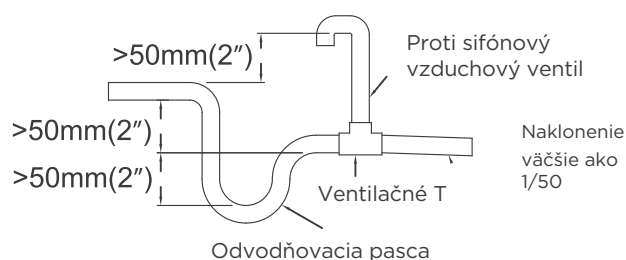
Inštalácia vnútorného odtokového potrubia

Nainštalujte odtokové potrubie podľa nasledujúceho obrázka.

1. Odtokové potrubie potiahnite tepelnou izoláciou, aby ste zabránili kondenzácii a presakovaniu.
2. Pripojte hrdlo odtokovej hadice k odtokovej rúre. Potiahnite hrdlo hadice izolačným obalom a pevne ho zopnite rúrovou sponou.
3. Tieto jednotky pracujú s podtlakom na odtokových prípojkách a je potrebný odtokový sifón. Sifón musí byť nainštalovaný čo najbližšie k jednotke. Uistite sa, že horná časť sifónu je pod pripojením k odtokovej nádobe, aby bol umožnený úplný vypustenie nádoby.



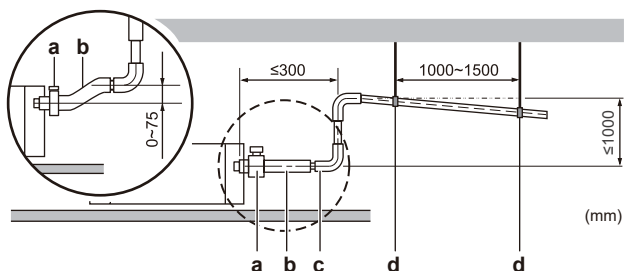
(Nástenná inštalácia)



POZNÁMKA K INŠTALÁCII

- Pri použití predĺženého odtokového potrubia utiahnite vnútornú prípojku pomocou dodatočnej ochrannej rúrky. Zabráni sa tak jej uvoľneniu.
- Odtokové potrubie by malo mať sklon aspoň 1/100 smerom nadol, aby voda nevtekala späť do klimatizácie.
- Na zabránenie prehýbaniu potrubia rozmiestnite závesné káble vo vzdialenosti 1 – 1,5 m (39 – 59").
- Ak je výstup odtokového potrubia vyšší ako spoj čerpadla tela, použite pre výstup výfuku vnútornej jednotky nasávacie potrubie. Nasávacie potrubie by nemalo byť inštalované vyššie ako 55 cm (21,7") od stropu. Vzdialenosť medzi jednotkou a nasávacím potrubím musí byť menšia ako 20 cm (7,9"). Nesprávna inštalácia by mohla spôsobiť spätný tok vody do jednotky a jej zaplavenie.
- Aby ste zabránili vzniku vzduchových bublín, udržiavajte odtokovú hadicu vo vodorovnej polohe alebo mierne nadvihnutú (<math><75 \text{ mm}/3''</math>).

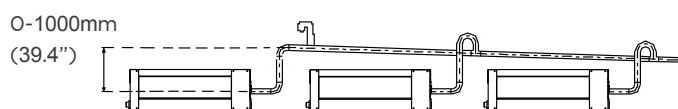
Inštalácia odtokového potrubia pre jednotky s čerpadlom



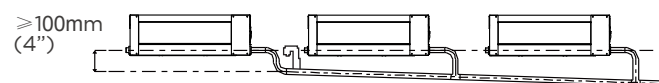
- a. Kovová spona (príslušenstvo)
- b. Odtoková hadica (príslušenstvo)
- c. Stúpajúce odtokové potrubie (vinylová rúra s menovitým priemerom 25 mm a vonkajším priemerom 32 mm) (zabezpečené zákazníkom)
- d. Závesné tyče (zabezpečené zákazníkom)

POZNÁMKA: Pri pripájaní viacerých odtokových rúr inštalujte rúry podľa obrázka.

Jednotky s čerpadlom



Jednotky bez čerpadla



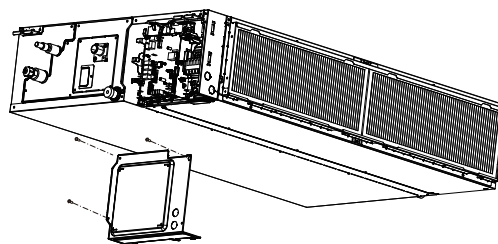
Na kontrolu úniku vody

Postup sa líši v závislosti od toho, či je elektrické vedenie už dokončené. Ak elektrické zapojenie ešte nie je dokončené, musíte dočasne pripojiť používateľské rozhranie a napájací zdroj k jednotke.

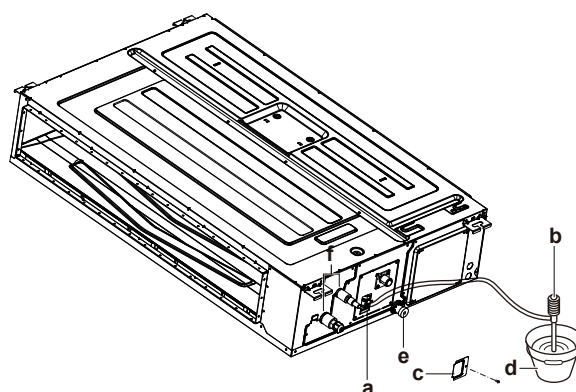
Ak elektrické zapojenie ešte nie je dokončené

1. Dočasne pripojte elektrické káble.
2. Odstráňte kryt spínacej skrinky (a).
3. Pripojte jednofázové napájanie (50 Hz, 230 V) k prípojkám č. 1 a č. 2 na svorkovnici pre napájanie a uzemnenie.

4. Znovu nasadte kryt spínacej skrinky (a).



5. ZAPNITE napájanie.
6. Spustite chladenie.
7. Postupne nalejte približne 1 l vody cez vývod na vypúšťanie vzduchu a skontrolujte, či nedochádza k úniku.



- a. Prívod vody
- b. Prenosné čerpadlo
- c. Kryt prívodu vody
- d. Vedro (pridávanie vody cez prívod vody)
- e. Odtokový výstup pre údržbu
- f. Potrubie s chladičom

1. VYPNITE napájanie.
2. Odpojte elektrické káble.
3. Odstráňte kryt riadiacej jednotky.
4. Odpojte napájanie a uzemnenie.
5. Odstráňte kryt riadiacej jednotky.

Ak je už elektrické zapojenie dokončené

1. Spustite chladenie.
2. Postupne nalejte približne 1 l vody cez vývod na vypúšťanie vzduchu a skontrolujte, či nedochádza k úniku.

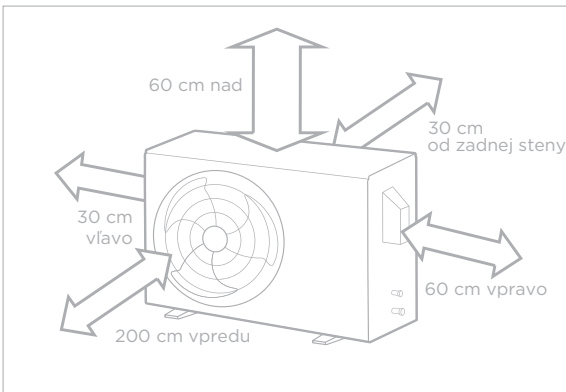
Inštalujte vonkajšiu jednotku

1 Voľba miesta inštalácie

POZNÁMKA: PRED INŠTALÁCIOU

Pred inštalovaním vonkajšej jednotky je potrebné si zvoliť vhodné miesto. Nižšie uvádzame normy, ktoré vám pomôžu pri voľbe vhodného miesta pre jednotku.

Správne umiestnenie spĺňa tieto normy:



Dobrá cirkulácia vzduchu a vetranie.



Pevné a stabilné—miesto, ktoré unesie jednotku a nebude vibrovať.



Hluk vydávaný zariadením nebude rušiť ostatných ľudí.



Chránené pred dlhším vystavením priamemu slnečnému žiareniu alebo dažďu.



Ak je možné sneženie, prijmite vhodné opatrenia, aby ste zabránili tvorbe ľadu a poškodeniu cievky.

Spĺňajú všetky priestorové požiadavky uvedené vyššie v časti Požiadavky na priestor pri inštalácii.

POZNÁMKA

Jednotku nainštalujte podľa nasledujúcich miestnych zákonov a predpisov, ktoré sa môžu pri jednotlivých regiónoch mierne líšiť.

UPOZORNENIE:

OSOBITNÉ OPATRENIA V PRÍPADE EXTRÉMNYCH METEOROLOGICKÝCH PODMIENOK

Ak je jednotka vystavená silnému vetru:

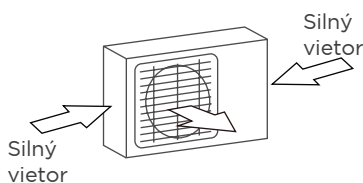
Nainštalujte jednotku tak, aby bol ventilátor výstupného vzduchu v uhle 90° voči smeru vetra. V prípade potreby postavte pred jednotku bariéru, ktorá ju bude chrániť pred extrémne silným vetrom. Pozrite si obrázky nižšie.

Ak je jednotka často vystavená silnému dažďu alebo sneženiu:

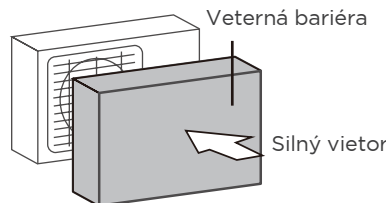
Postavte nad jednotku prístrešok, ktorý ju bude chrániť pred dažďom a snehom. Dávajte pozor, aby ste nebránili prúdeniu vzduchu okolo jednotky.

Ak je jednotka často vystavená slanému vzduchu (v prímorských oblastiach):

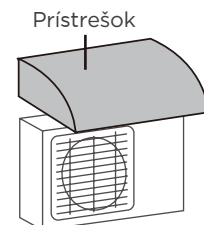
Použite vonkajšiu jednotku špeciálne navrhnutú na odolnosť proti korózii.



Uhol 90° voči smeru vetra



Namontujte prístrešok proti vetru na ochranu jednotky



Namontujte prístrešok na ochranu jednotky

NEINŠTALUJTE jednotku na týchto miestach:

⊘ V blízkosti prekážky, ktorá blokuje prívod a odvod vzduchu.

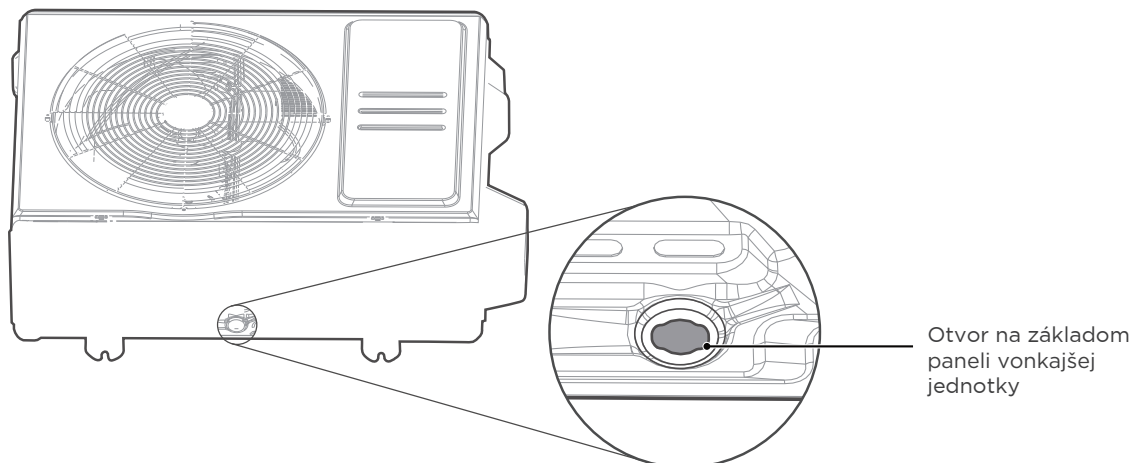
⊘ V blízkosti zvierat alebo rastlín, ktorým by mohol horúci vzduch ublížiť.

⊘ Na miestach vystavených veľkému množstvu prachu.

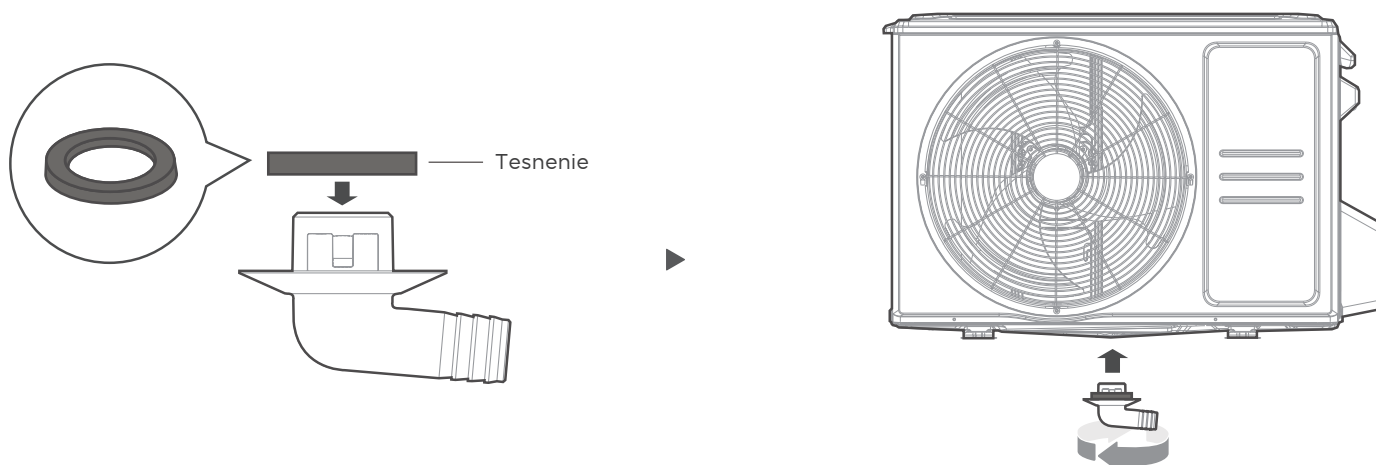
⊘ V blízkosti ulice, rušného miesta alebo miesta, kde by hluk zariadenia mohol rušiť ostatných.

⊘ V blízkosti zdrojov horľavého plynu.

⊘ Na mieste vystavenom nadmernému množstvu slaného vzduchu.

**1. krok:**

Vyhľadajte otvor na základom paneli vonkajšej jednotky.

**2. krok:**

- Nasadíte gumové tesnenie na koniec odtokového spoja, ktorý sa pripojí k vonkajšej jednotke.
- Vložte odtokový spoj do otvoru na základom paneli jednotky. Odtokový spoj zaklapne na miesto.
- Pripojte predĺženie odtokovej hadice (nedodávané) do odtokového spoja na presmerovanie vody z jednotky v režime vykurovania.

! CHLADNÉ PODNEBIE

V chladnom podnebí dbajte na to, aby bola odtoková hadica čo najviac zvislá, aby sa zabezpečil rýchly odtok vody. Ak voda odteká príliš pomaly, môže v hadici zamrznúť a zatopiť zariadenie.

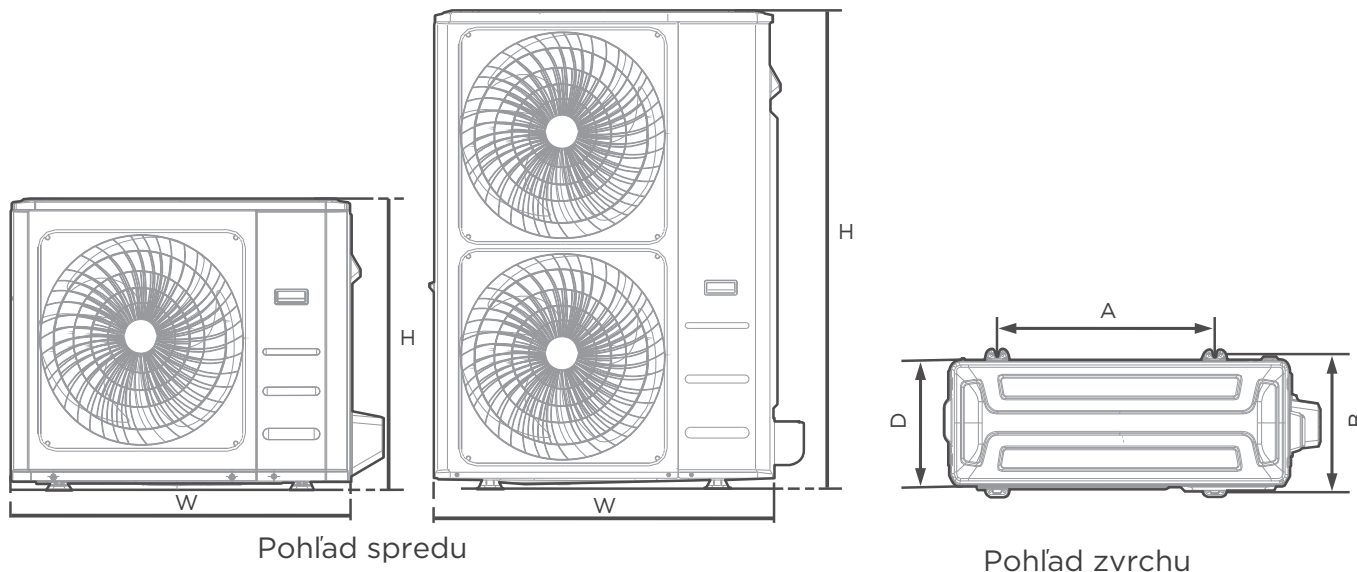
3 Ukotvenie vonkajšej jednotky

! VÝSTRAHA

PRI VRTANÍ DO BETÓNU ODPORÚČAME VŽDY POUŽÍVAŤ OCHRANU OČÍ.

- Vonkajšia jednotka môže byť ukotvená k zemi alebo k nástennej konzole pomocou skrutky (M10). Pripravte inštalačnú základňu jednotky podľa nižšie uvedených rozmerov.
- Nižšie je uvedený zoznam rôznych veľkostí vonkajších jednotiek a vzdialenosti medzi ich montážnymi pätkami. Pripravte inštalačnú základňu jednotky podľa nižšie uvedených rozmerov.

Typy a technické údaje vonkajšej jednotky (vonkajšia jednotka typu split)



Pohľad spredu

Pohľad zvrchu

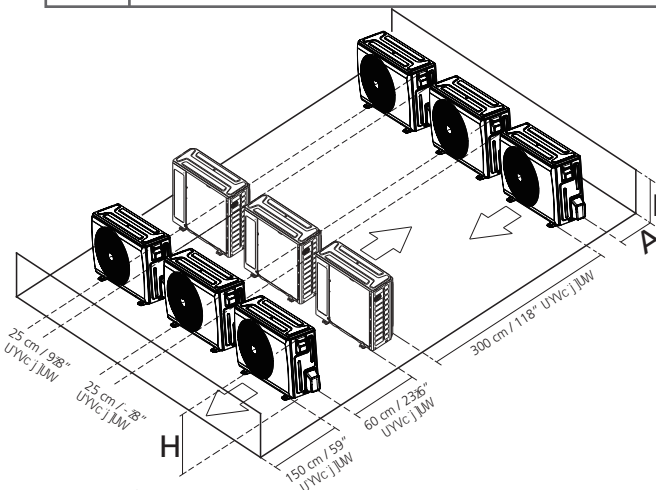
(jednotky: mm/palcov)

Rozmery vonkajšej jednotky Š x H x V	Montážne rozmery	
	Vzdialenosť A	Vzdialenosť B
946 x 810 x 420 (37,24 x 31,9 x 16,53)	673 (26,5)	403 (15,87)
946 x 810 x 410 (37,24 x 31,9 x 16,14)	673 (26,5)	403 (15,87)
952 x 1 333 x 410 (37,5 x 52,5 x 16,14)	634 (24,96)	404 (15,9)
952 x 1 333 x 415 (37,5 x 52,5 x 16,34)	634 (24,96)	404 (15,9)
890 x 673 x 342 (35 x 26,5 x 13,46)	663 (26,1)	354 (13,94)
765 x 555 x 303 (30,1 x 21,8 x 11,9)	452 (17,8)	286 (11,3)
805 x 554 x 330 (31,7 x 21,8 x 12,9)	511 (20,1)	317 (12,5)
770 x 555 x 300 (30,3 x 21,8 x 11,8)	487 (19,2)	298 (11,7)
980 x 975 x 415 (38,58 x 38,39 x 16,34)	616 (24,25)	397 (15,63)
980 x 975 x 410 (38,58 x 38,39 x 16,14)	616 (24,25)	397 (15,63)

Rady sériovej inštalácie

Vzťahy medzi H, A a L sú nasledovné.

	L	A
L ≤ H	$L \leq 1/2H$	25 cm / 9,8" alebo viac
	$1/2H < L \leq H$	30 cm / 11,8" alebo viac
L > H	Nemôže sa nainštalovať	



POZNÁMKA

H: Výška jednotky

L: Výška steny za jednotkou

A: Vzdialenosť medzi zariadením a stenou

PRIPOJENIE POTRUBIA S CHLADIVOM

Pri pripájaní potrubia s chladivom **NEDOVOLTE**, aby sa do jednotky dostali iné látky alebo plyny ako určené chladivo. Prítomnosť iných plynov alebo látok znižuje výkon jednotky a môže spôsobiť abnormálne vysoký tlak v chladiacom cykle. Môže to spôsobiť výbuch a zranenie.

Poznámky k dĺžke a výške potrubia

Maximálna dĺžka a výškový rozdiel na základe modelov (jednotka: m/stopa)

Typ modelu	Kapacita (BTU/h)	Dĺžka potrubia	Maximálny výškový rozdiel
Konverzia frekvencie typu split v Severnej Amerike, Austrálii a EÚ	<15 K	25/82	10/32,8
	≥15 K - <24 K	30/98,4	20/65,6
	≥24 K - <36 K	50/164	25/82
	≥36 K - <60 K	75/246	30/98,4
Iné typy split	12 K	15/49	8/26
	18 K - 24 K	25/82	15/49
	30 K - 36 K	30/98,4	20/65,6
	42 K - 60 K	50/164	30/98,4

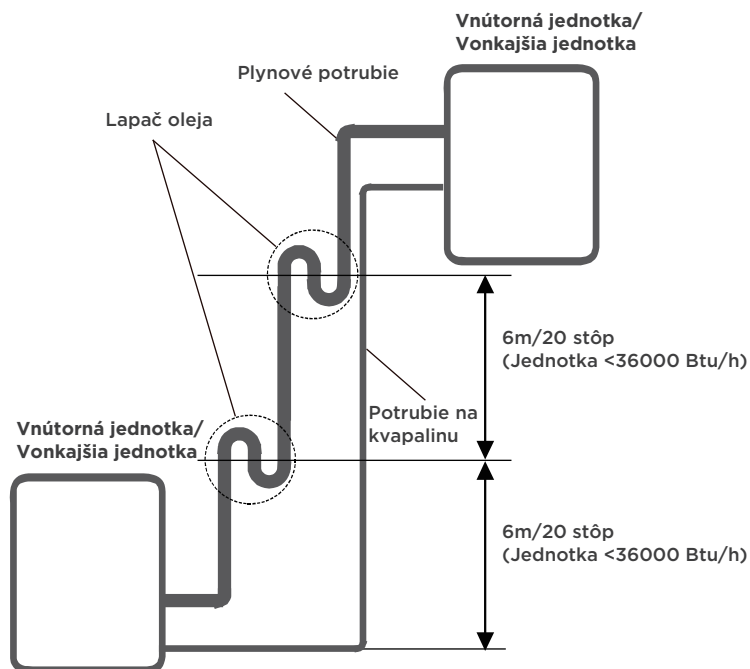
Uistite sa, že dĺžka potrubia s chladivom, počet ohybov a výškový rozdiel medzi vnútornou a vonkajšou jednotkou spĺňa požiadavky uvedené v príslušnej tabuľke:

⚠ UPOZORNENIE

Lapače oleja

Ak olej prúdi späť do kompresora vonkajšej jednotky, môže to spôsobiť stlačenie kvapaliny alebo zhoršenie spätného toku oleja. Môžu tomu zabrániť lapače oleja v stúpajúcom plynovom potrubí.

Lapač oleja by mal byť nainštalovaný každých 6 m (20 stôp) zvislého nasávacieho stúpacieho potrubia (<jednotka 36000Btu/h).



Pokyny na pripojenie - Potrubie s chladivom

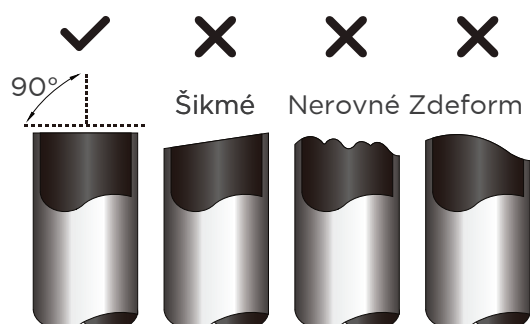
! UPOZORNENIE

- Odbočka potrubia musí byť nainštalovaná vodorovne. Uhol väčší ako 10° môže spôsobiť poruchu.
- **NEINŠTALUJTE** spojovacie potrubie, kým nie je nainštalovaná vnútorná a vonkajšia jednotka.
- Na zabránenie kondenzácii zaizolujte plynové potrubie a potrubie na kvapalinu.

1. krok: Prerezanie rúr

Pri príprave potrubia s chladivom dbajte na to, aby ste ho riadne prerezali a rozšírili. Zabezpečí to efektívnu prevádzku a minimalizuje potrebu budúcej údržby.

- Zmerajte vzdialenosť medzi vnútornou a vonkajšou jednotkou.
- Pomocou rezačky rúrok odrežte potrubie o niečo dlhšie ako je nameraná vzdialenosť.
- Uistite sa, že potrubie je odrezané v dokonalom 90° uhle.



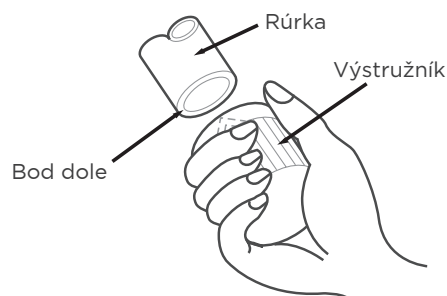
💡 NEDEFORMUJTE RÚRKU POČAS REZANIA

Buďte veľmi opatrní, aby ste pri rezaní nepoškodili, nepreliačili alebo nedeformovali rúrku. Tým sa výrazne zníži vykurovanie.

2. krok: Odstránenie ostrých hr

Ostré hrany môžu ovplyvniť vzduchotesnosť spojenia potrubia s chladivom. Musíte ich úplne odstrániť.

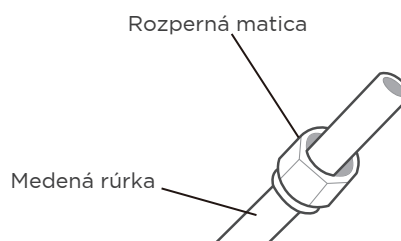
- Držte rúrku v klesajúcom uhle, aby ste zabránili spadnutiu ostrých hrán do potrubia.
- Pomocou výstružníka alebo nástroja na odstraňovanie ostrých hrán odstráňte všetky ostré hrany z rezaného úseku potrubia.



3. krok: Lievikovité rozšírenie koncov rúr

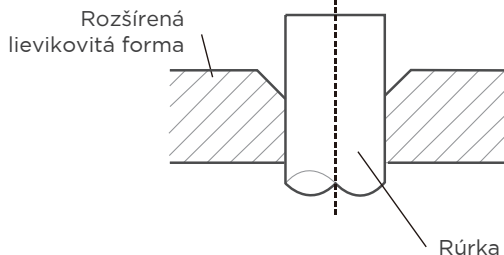
Na dosiahnutie vzduchotesného tesnenia je nevyhnutné správne lievnikové rozšírenie.

- Po odstránení ostrých hrán z rezanej rúrky utesnite konce PVC páskou, čím zabránite vniknutiu cudzích materiálov do rúrky.
- Potiahnite potrubie izolačným materiálom.
- Na obidva konce rúrky nasadte prevlečné matice. Uistite sa, že sú nasmerované správnym smerom, pretože po ich rozšírení ich nemôžete nasadiť ani zmeniť ich smer.



- Keď ste pripravení na rozširovanie, odstráňte z koncov potrubia pásku z PVC.

- Na koniec rúrky nasadíte formu na lieviovité rozšírenie. Koniec rúrky musí presahovať rozšírenú lieviovitú formu.



- Umiestnite nástroj na lieviovité rozšírenie na formu.
- Otáčajte rukoväťou nástroja na lieviovité rozšírenie v smere hodinových ručičiek, kým sa rúrka úplne nerozšíri.

PREDĽŽENIE POTRUBIA PRESAHUJÚCE ROZŠÍRENÚ LIEVIOVITÚ FORMU

Mierka potrubia	Krútiaci moment	Rozmer lieviovitého rozšírenia (A) (Jednotka: mm/stopa)		Lieviovitý tvar
		Min.	Max.	
Ø 6.35 (Ø 1/4")	18-20 N.m (180-200 kgf.cm)	8.4/0.33	8.7/0.34	
Ø 9.52 (Ø 3/8")	32-39 N.m (320-390 kgf.cm)	13.2/0.52	13.5/0.53	
Ø 12.7 (Ø 1/2")	49-59 N.m (490-590 kgf.cm)	16.2/0.64	16.5/0.65	
Ø 16 (Ø 5/8")	57-71 N.m (570-710 kgf.cm)	19.2/0.76	19.7/0.78	

- Odstráňte nástroj na lieviovité rozšírenie a formu a skontrolujte, či na konci rúrky nie sú trhliny a či je rovnomerne rozšírená.

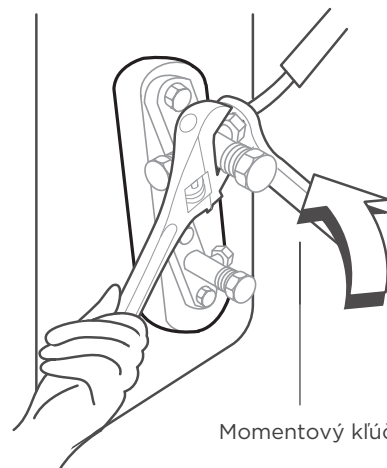
4. krok: Pripojenie rúr

Najprv pripojte medené potrubia k vnútornej jednotke a potom k vonkajšej jednotke. Najprv by ste mali pripojiť nízkotlakové potrubie, potom vysokotlakové potrubie.

- Pri pripájaní rozperných matic naneste tenkú vrstvu chladiaceho oleja na lieviovito rozšírené konce rúrok.
- Zarovnajte stred dvoch rúrok, ktoré chcete spojiť.
- Rukou pevne utiahnite rozpernú maticu.
- Pomocou kľúča uchopte maticu na hadičke jednotky.
- Pri pevnom uchopení matice pomocou momentového kľúča utiahnite rozpernú maticu podľa hodnôt krútiaceho momentu v tabuľke vyššie.

UPOZORNENIE

Pri pripájaní alebo odpájaní potrubia k jednotke a od jednotky používajte maticový aj momentový kľúč.



UPOZORNENIE

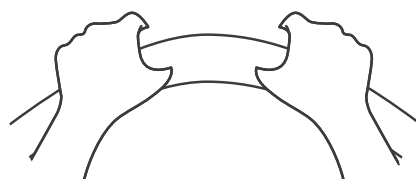
Dbajte na to, aby ste potrubie ovinuli izoláciou. Priamy kontakt s holým potrubím môže spôsobiť popáleniny alebo omrzliny.

- Uistite sa, že je potrubie správne pripojené. Nadmerné utiahnutie môže poškodiť hrdlo zvona a nedostatočné utiahnutie môže viesť k netesnosti.

UPOZORNENIE

MINIMÁLNY POLOMER OHYBU

Opatrne ohnite rúrku v strede podľa nasledujúcej schémy. NEOHÝBAJTE rúrku o viac ako 90° alebo viac ako 3-krát.



min-polomer 10 cm (3,9")

- Po pripojení medených rúrok k vnútornej jednotke oblepte spolu napájací kábel, signálny kábel a potrubie spojovacou páskou.

UPOZORNENIE

NEPREPLETAJTE signálny kábel s inými káblami pri ich vzájomnom spájaní. Signálny kábel neprepájajte ani nekrižujte so žiadnym iným káblom.

BEZPEČNOSTNÉ OPATRENIA PRI ZAPÁJANÍ

⚠ VÝSTRAHA

PRED VYKONÁVANÍM ELEKTRICKÝCH PRÁC SI PREČÍTAJTE TIETO VÝSTRAHY.

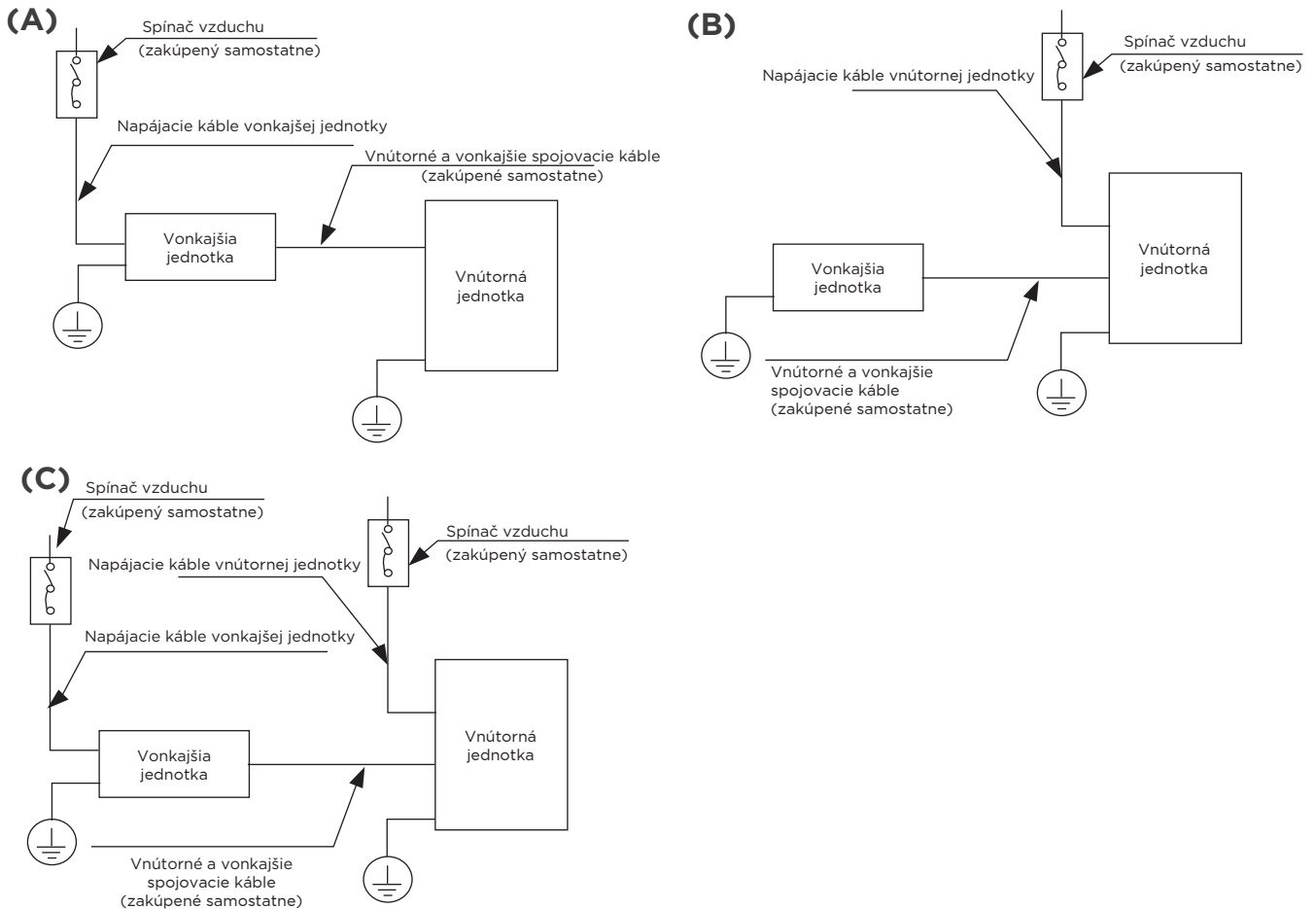
- Všetky rozvody musia byť v súlade s miestnymi a národnými elektrickými predpismi a nariadeniami a musí ich inštalovať kvalifikovaný elektrikár.
- Všetky elektrické pripojenia sa musia vykonať podľa schémy elektrického pripojenia, ktorá sa nachádza na paneloch vnútornej a vonkajšej jednotky.
- Ak sa vyskytne vážny bezpečnostný problém so zdrojom elektrického prúdu, okamžite prerušte inštaláciu. Vysvetlite zákazníkovi dôvod a odmietnite inštalovať jednotku, kým sa bezpečnostný problém úplne nevyrieši.
- Napájacie napätie by malo byť v rozmedzí 90 – 110 % menovitého napätia. Nedostatočný napájací zdroj môže spôsobiť poruchu, úraz elektrickým prúdom alebo požiar.
- Odporúčame inštalovanie externého tlmiča prepätia na vonkajšom odpojení.
- V prípade pripojenia napájania k pevnej elektroinštalácii musí byť v pevnej elektroinštalácii zabudovaný spínač alebo istič, ktorý odpojí všetky póly a má vzdialenosť medzi kontaktmi najmenej 1/8 palca (3 mm). Kvalifikovaný technik musí použiť schválený istič alebo vypínač.
- Jednotku pripájajte len k samostatnej zásuvke rozvetveného obvodu. K tejto zásuvke nepripojte žiadne iné zariadenie.
- Uistite sa, že je klimatizácia správne uzemnená.
- Každý kábel musí byť pevne pripojený. Uvoľnené káble môžu spôsobiť prehriatie terminálu, čo môže viesť k poruche výrobku a možnému požiaru.
- Nedovoľte, aby sa káble dotýkali potrubia s chladivom, kompresora alebo akýchkoľvek pohyblivých dielov vo vnútri jednotky.
- Ak má jednotka prídavný elektrický ohrievač, musí byť nainštalovaný vo vzdialenosti najmenej 1 metra (40 palcov) od akýchkoľvek horľavín.
- Nedotýkajte sa elektrických komponentov krátko po vypnutí zdroja elektrického prúdu, aby nedošlo k úrazu elektrickým prúdom. Skôr ako sa dotknete elektrických komponentov po vypnutí zariadenia, počkajte aspoň 10 minút.
- Uistite sa, že sa elektrické vedenie nekrižuje so signálnym vedením. Mohlo by dôjsť k deformácii a interferencii alebo aj poškodeniu dosiek s plošnými spojmi.
- K rovnakému napájaciemu obvodu by nemalo byť pripojené žiadne iné zariadenie.
- Pred pripojením vnútorných káblov pripojte najprv vonkajšie.

⚠ VÝSTRAHA

PRED ZAČATÍM AKÝCHKOLVEK ELEKTRICKÝCH ALEBO ELEKTROINŠTALAČNÝCH PRÁČ VYPNITE HLAVNÉ NAPÁJANIE SYSTÉMU.

POZNÁMKA K SPÍNAČU VZDUCHU

Ak je maximálny prúd klimatizácie vyšší ako 16 A, musí sa použiť spínač vzduchu alebo spínač na ochranu proti netesnostiam s ochranným zariadením (zakúpený samostatne). Ak je maximálny prúd klimatizácie menší ako 16 A, napájací kábel klimatizácie by mal byť vybavený zástrčkou (zakúpenou samostatne). V Severnej Amerike musí byť zariadenie zapojené podľa požiadaviek NEC a CEC.



POZNÁMKA: Grafy slúžia len na informačné účely. Vaše zariadenie sa môže mierne líšiť. Rozhodujúci je skutočný tvar.

ELEKTROINŠTALÁCIA VONKAJŠEJ JEDNOTKY

⚠ VÝSTRAHA

Pred začatím akýchkoľvek elektrických alebo elektroinštalačných prác vypnite hlavné napájanie systému.

1. Pripravte kábel na pripojenie
 - a. Najprv zvolte správnu veľkosť kábla. Nezabudnite použiť káble H07RN-F.

POZNÁMKA: V Severnej Amerike vyberte typ kábla podľa miestnych elektrických predpisov a nariadení.

Minimálna plocha prierezu napájacích a signálnych káblov (pre informáciu)

Menovitý prúd spotrebiča (A)	Menovitá plocha prierezu (mm ²)
> 3 a ≤ 6	0,75
> 6 a ≤ 10	1
> 10 a ≤ 16	1,5
> 16 a ≤ 25	2,5
> 25 a ≤ 32	4
> 32 a ≤ 40	6

ZVOLTE SPRÁVNU VEĽKOSŤ KÁBLA

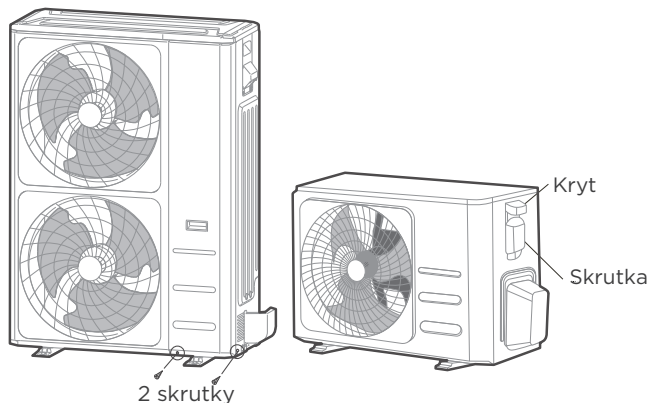
Veľkosť potrebného napájacieho kábla, signálneho kábla, poistky a spínača závisí od maximálneho prúdu jednotky. Maximálny prúd je uvedený na výrobnom štítku umiestnenom na bočnom paneli jednotky. Pri výbere správneho kábla, poistky alebo spínača sa riadte týmto výrobným štítkom.

POZNÁMKA: V Severnej Amerike správnu veľkosť kábla zvolte podľa minimálnej prúdovej zaťažiteľnosti uvedenej na výrobnom štítku jednotky.

- Pomocou odizolovacích klieští odstráňte gumový plášť z oboch koncov signálneho kábla, aby ste odhalili približne 15 cm (5,9") vodiča.
- Odstráňte izoláciu z koncov.
- Pomocou krimpovacích klieští na koncoch zakrimpujte oká typu U.

POZNÁMKA: Pri pripájaní káblov sa striktné riadte schémou zapojenia, ktorú nájdete vo vnútri krytu elektrickej jednotky.

- Odstráňte 2 skrutky pripevnené na prednom paneli a bočnom paneli, potom ho odstráňte, aby ste mohli pripojiť káble (pozri obrázok vonkajšej jednotky A). Odskrutkujte kryt elektrických káblov a odstráňte ho (pozri obrázok vonkajšej jednotky B).



Vonkajšia jednotka A Vonkajšia jednotka B

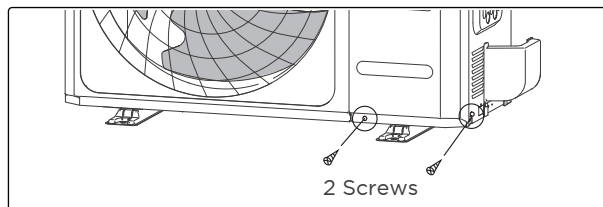
- Pripojte oká typu U k svorkám. Priradte farby/značky vodičov so značkami na svorkovnici. Pevne priskrutkujte oká typu U každého kábla na príslušnú svorku.

- Upevnite kábel pomocou káblovej svorky.
- Nepoužívané vodiče zaizolujte elektrickou páskou. Uchovávajte ich mimo dosahu akýchkoľvek elektrických alebo kovových častí.
- Nasadte späť kryt elektrickej riadiacej jednotky.

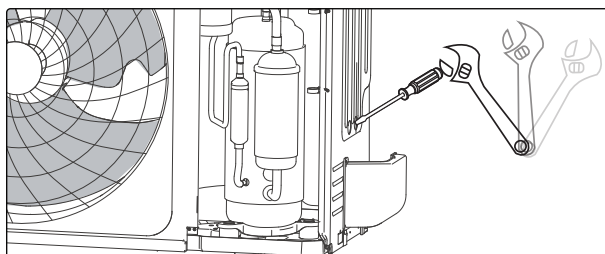
Austrálske modely

Pred montážou si pripravte maticový kľúč a plochý skrutkovač.

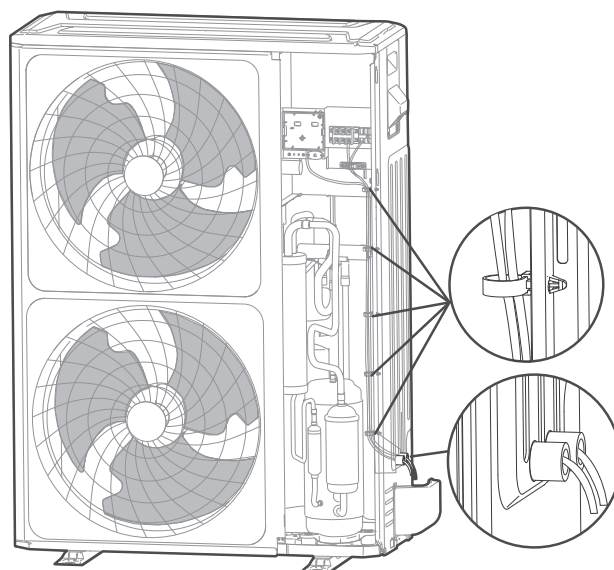
- Odstráňte dve pripevňovacie skrutky a potom odstráňte predný panel.



- Pomocou maticového kľúča a plochého skrutkovača vyberte dve kovové tesnenia a potom vyberte kovové časti.



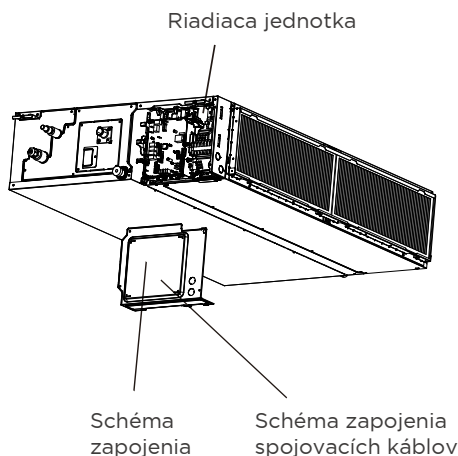
- Pripojte napájací kábel a vnútorný a vonkajší pripojovací kábel. Upevnite kábel pomocou káblovej svorky.
- Skupiny káblov sa po pripojení previažu káblovými páskami a upevnia na pravú bočnú dosku. Skupina silných elektrických káblov a skupina slabých elektrických káblov sa vyvedie samostatne cez dva sklápacie otvory na spodnej strane pravej bočnej dosky a upevní sa pomocou uzamykacieho konektora, pozri obrázok nižšie.



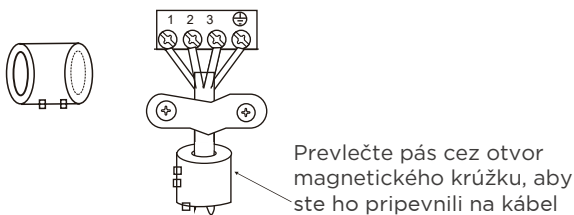
ELEKTROINŠTALÁCIA VNÚTORNEJ JEDNOTKY

1. Pripravte kábel na pripojenie.
 - a. Pomocou odizolovacích klieští odstráňte gumový plášť z oboch koncov kábla, aby ste odkryli približne 15 cm (5,9 palca) vodiča.
 - b. Odstráňte izoláciu z koncov vodičov.
 - c. Pomocou krimpovacích klieští na koncoch drôtov zakrmpujte oká typu U.
2. Odstráňte kryt elektrickej riadiacej jednotky na vnútornej jednotke.
3. Pripojte oká typu U k svorkám.

Priradte farby/značky vodičov so značkami na svorkovnici. Pevne priskrutkujte oká typu U každého vodiča na príslušnú svorku. Pozrite si sériové číslo a schému zapojenia, ktoré sa nachádzajú na kryte elektrickej riadiacej jednotky.



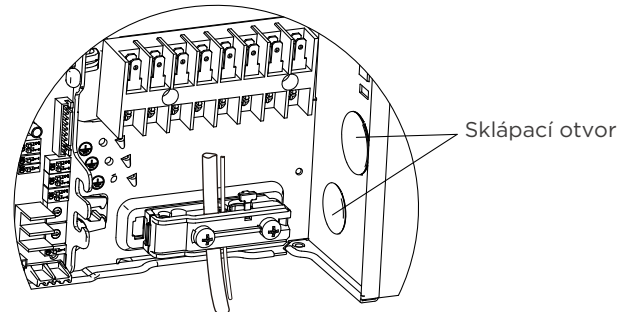
Magnetický krúžok (ak je dodaný a pribalovaný k príslušenstvu)



⚠ UPOZORNENIE

- Pri pripájaní vodičov postupujte presne podľa schémy zapojenia.
- Chladiaci okruh sa môže stať veľmi horúcim. Prepojovací kábel držte ďalej od medenej rúry.

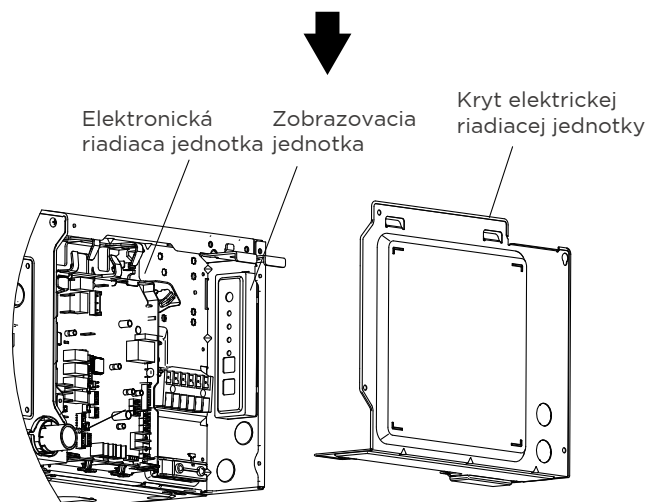
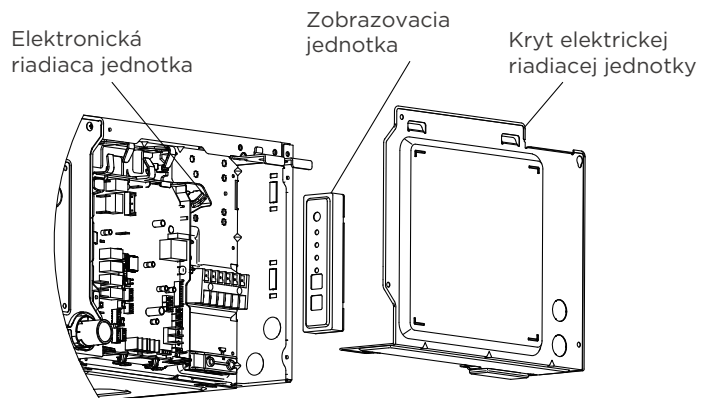
4. Upevnite kábel pomocou káblovej svorky. Kábel nesmie byť uvoľnený alebo ťahať oká typu U.
5. Vodič ovládača kábla musí byť upevnený spolu s napájacím káblom v tom istom otvore nad vodičom tlakovej svorky a pevne zablokováný.



POZNÁMKA:

Pri severoamerických modeloch je potrebné previesť kábel sklápacím otvorom na elektrickej ovládacej jednotke.

6. Opätovne nasadte kryt elektrickej riadiacej jednotky. Pred inštaláciou krytu elektrickej riadiacej jednotky odstráňte gumovú zátku.
7. Ak je vnútorná jednotka vybavená zobrazovacou jednotkou, musí byť realistická a nainštalovaná v elektrickej riadiacej jednotke.



Špecifikácie napájania (neplatí pre Severnú Ameriku)

POZNÁMKA

V prípade elektrického prídavného vykurovania je potrebné pridať istič/poistku viac ako 10 A. Špecifikácia ističa/poistky musí zodpovedať výrobnému štítku zariadenia (platí pre austrálsky model).

Technické údaje vnútorného napájacieho zdroja

MODEL (Btu/h)		≤18 K	19 K ~ 24 K	25 K ~ 36 K	37 K ~ 48K	49 K ~ 60 K
NAPÁJANIE	FÁZA	1. fáza	1. fáza	1. fáza	1. fáza	1. fáza
	VOLT	208 - 240 V	208 - 240 V	208 - 240 V	208 - 240 V	208 - 240 V
ISTIČ/POISTKA (A)		25/20	32/25	50/40	70/55	70/60

MODEL (Btu/h)		≤36 K	37 K ~ 60 K	≤36 K	37 K ~ 60 K
NAPÁJANIE	FÁZA	3. fáza	3. fáza	3. fáza	3. fáza
	VOLT	380 - 420 V	380 - 420 V	208 - 240 V	208 - 240 V
ISTIČ/POISTKA (A)		25/20	32/25	32/25	45/35

Technické údaje vnútorného napájacieho zdroja

MODEL (Btu/h)		≤18 K	19 K ~ 24 K	25 K ~ 36 K	37 K ~ 48 K	49 K ~ 60 K
NAPÁJANIE	FÁZA	1. fáza	1. fáza	1. fáza	1. fáza	1. fáza
	VOLT	208 - 240 V	208 - 240 V	208 - 240 V	208 - 240 V	208 - 240 V
ISTIČ/POISTKA (A)		25/20	32/25	50/40	70/55	70/60

MODEL (Btu/h)		≤36 K	37 K ~ 60 K	≤36 K	37 K ~ 60 K
NAPÁJANIE	FÁZA	3. fáza	3. fáza	3. fáza	3. fáza
	VOLT	380 - 420 V	380 - 420 V	208 - 240 V	208 - 240 V
ISTIČ/POISTKA (A)		25/20	32/25	32/25	45/35

Technické údaje nezávislého napájacieho zdroja

MODEL (Btu/h)		≤18 K	19 K - 24 K	25 K - 36 K	37 K - 48 K	49 K - 60 K
NAPÁJANIE (vnútorné)	FÁZA	1. fáza	1. fáza	1. fáza	1. fáza	1. fáza
	VOLT	208 - 240 V	208-240 V	208 - 240 V	208 - 240 V	208 - 240 V
ISTIČ/POISTKA(A)		15/10	15/10	15/10	15/10	15/10
NAPÁJANIE (vonkajšie)	FÁZA	1. fáza	1. fáza	1. fáza	1. fáza	1. fáza
	VOLT	208-240V	208 - 240 V	208 - 240 V	208 - 240 V	208 - 240 V
ISTIČ/POISTKA (A)		25/20	32/25	50/40	70/55	70/60

MODEL (Btu/h)		≤36 K	37K - 60 K	≤36 K	37K-60 K
NAPÁJANIE (vnútorné)	FÁZA	1. fáza	1. fáza	1. fáza	1. fáza
	VOLT	208 - 240 V	208 - 240 V	208 - 240 V	208 - 240 V
ISTIČ/POISTKA (A)		15/10	15/10	15/10	15/10
NAPÁJANIE (vonkajšie)	FÁZA	3. fáza	3. fáza	3. fáza	3. fáza
	VOLT	380 - 420 V	380 - 420 V	208 - 240 V	208 - 240 V
ISTIČ/POISTKA (A)		25/20	32/25	32/25	45/35

Technické údaje napájacieho meniča typu A/C

MODEL (Btu/h)		≤18 K	19 K - 24 K	25 K - 36 K	37 K - 48 K	49 K - 60 K
NAPÁJANIE (vnútorné)	FÁZA	1. fáza	1. fáza	1. fáza	1. fáza	1. fáza
	VOLT	220 - 240 V	220 - 240 V	220 - 240 V	220 - 240 V	220 - 240 V
ISTIČ/POISTKA (A)		15/10	15/10	15/10	15/10	15/10
NAPÁJANIE (vonkajšie)	FÁZA	1. fáza	1. fáza	1. fáza	1. fáza	1. fáza
	VOLT	208 - 240 V	208 - 240 V	208 - 240 V	208 - 240 V	208 - 240 V
ISTIČ/POISTKA (A)		25/20	25/20	40/30	50/40	50/40

MODEL (Btu/h)		≤36 K	37 K - 60 K	≤36 K	37 K - 60 K
NAPÁJANIE (vnútorné)	FÁZA	1. fáza	1. fáza	1. fáza	1. fáza
	VOLT	220 - 240 V	220 - 240 V	220 - 240 V	220 - 240 V
ISTIČ/POISTKA (A)		15/10	15/10	15/10	15/10
NAPÁJANIE (vonkajšie)	FÁZA	3. fáza	3. fáza	3. fáza	3. fáza
	VOLT	380 - 420 V	380 - 420 V	208 - 240 V	208 - 240 V
ISTIČ/POISTKA (A)		25/20	32/25	32/25	40/30

ODVZDUŠNENIE

POZNÁMKA

Pri otváraní driekov ventilov otáčajte šesťhranným kľúčom, kým nenarazí na zátku. Nepokúšajte sa ventil otvoriť silou ešte viac.

Prípravy a bezpečnostné opatrenia

Vzduch a cudzie látky v obvode chladiva môžu spôsobiť abnormálny nárast tlaku, ktorý môže poškodiť klimatizáciu, znížiť jej účinnosť a spôsobiť zranenie. Pomocou vývevy a tlakomeru rozdeľovača vyprázdnete okruh chladiva a odstránite zo systému nekondenzovateľný plyn a vlhkosť. Odvzdušnenie by sa malo vykonať pri prvej inštalácii a pri premiestnení jednotky.

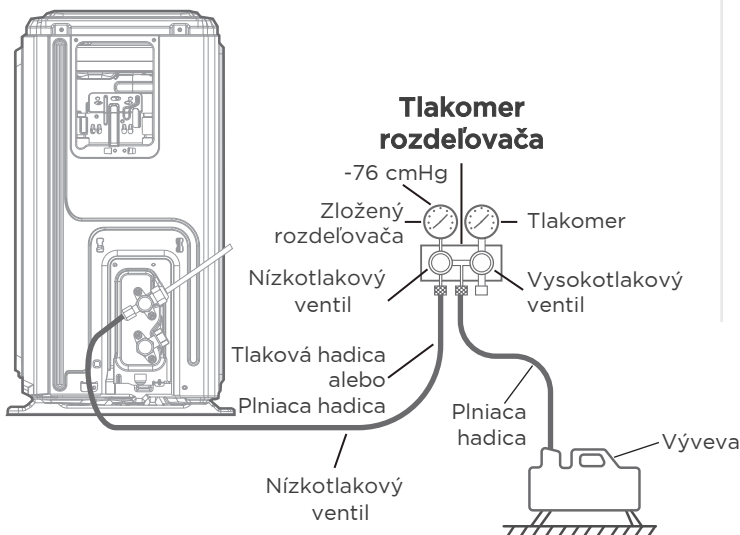
PRED ODVZDUŠŇOVANÍM

- ✓ Skontrolujte, či sú spojovacie potrubia medzi vnútornou a vonkajšou jednotkou riadne pripojené.
- ✓ Skontrolujte, či sú všetky vodiče riadne zapojené.

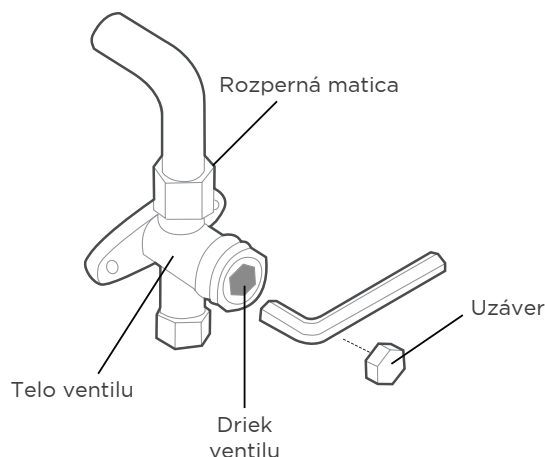
Návod na odvzdušnenie

1. Pripojte plniacu hadicu tlakomeru rozdeľovača k servisnému portu na nízkotlakovom ventile vonkajšej jednotky.
2. Pripojte ďalšiu plniacu hadicu z tlakomeru rozdeľovača k výveve.
3. Otvorte stranu nízkotlakového tlakomeru rozdeľovača. Stranu s vysokým tlakom nechajte zatvorenú.
4. Zapnite vývevu a odvzdušnite systém.
5. Nechajte vývevu spustenú aspoň 15 minút alebo kým bude na zložennom tlakomere zobrazené -76 cmHg (-10^5 Pa).

Vonkajšia jednotka



6. Zatvorte stranu nízkeho tlaku na tlakomere rozdeľovača a vypnite vývevu.
7. Počkejte 5 minút a potom skontrolujte, či sa tlak v systéme zmenil.
8. Ak dôjde k zmene tlaku v systéme, pozrite si časť Kontrola úniku plynu, kde nájdete informácie o kontrole netesnosti. Ak sa tlak v systéme nezmení, odskrutkujte uzáver z plniaceho ventilu (vysokotlakový ventil).
9. Vložte šesťhranný kľúč do ventilu (vysokotlakový ventil) a otvorte ventil otočením kľúča o $1/4$ proti smeru hodinových ručičiek. Počúvajte, či plyn opúšťa systém, potom ventil po 5 sekundách zatvorte.
10. Sledujte tlakomer po dobu jednej minúty a uistite sa, že nedochádza k zmene tlaku. Hodnota na tlakomere by mala byť o niečo vyššia ako atmosférický tlak.
11. Vytiahnite plniacu hadicu zo servisného portu.



12. Pomocou šesťhranného kľúča úplne otvorte vysokotlakový aj nízkotlakový ventil.
13. Rukou utiahnite uzávěry ventilov na všetkých troch ventiloch (servisný port, vysokotlakový, nízkotlakový). V prípade potreby ho môžete dotiahnuť aj momentovým kľúčom.

POZNÁMKA K DOPŔŔNANIU CHLADIVA

UPOZORNENIE

NEMIEŠAJTE rôzne typy chladiva.

Niektoré systémy vyžadujú ďalšie plnenie v závislosti od dĺžky rúrok. Štandardná dĺžka rúrky sa mení podľa miestnych predpisov. Napríklad v Severnej Amerike je štandardná dĺžka potrubia 7,5 m (25'). V ostatných oblastiach je štandardná dĺžka potrubia 5 m (16'). Chladivo musí byť plnené zo servisného portu na nízkotlakovom ventile vonkajšej jednotky. Chladivo, ktoré sa má doplniť, sa môže vypočítať podľa nasledujúceho vzorca:

	Rozmer strana s tekutinou		
	φ6.35(1/4")	φ9.52(3/8")	φ12.7(1/2")
R32 :	(Celková dĺžka rúry - štandardná dĺžka rúry) x 12 g (0,13 oz)/m (ft)	(Celková dĺžka rúry - štandardná dĺžka rúry) x 24 g (0,26 oz)/m (ft)	(Celková dĺžka rúry - štandardná dĺžka rúry) x 40 g (0,42 oz)/m (ft)

UPOZORNENIE **NEMIEŠAJTE** rôzne typy chladiva.

Len pre modely pre Austráliu:

- Táto jednotka obsahuje chladivo naplnené z továrne, ktoré pokrýva 20 m potrubia s chladivom a pri inštalácii s dĺžkou potrubia s chladivom do 20 m nie je potrebné ďalšie plnenie chladivom na mieste inštalácie. Ak potrubie s chladivom presahuje 20 m, pre časť presahujúcu 20 m doplňte množstvo vypočítané na základe dĺžky potrubia a vyššie uvedenej tabuľky.
- Ak sa používa existujúce potrubie, požadovaný objem náplne chladiva sa bude líšiť v závislosti od veľkosti potrubia na kvapalinu.

Vzorec na výpočet objemu potrebného dodatočného chladiva:

Objem dodatočného plnenia (kg) = {Hlavná dĺžka (m) - objem plnenia z továrne 20(m)} × 0,03 (kg/m)

- Uistite sa, že ste odobrali dodatočné množstvo chladiva podľa údaju uvedeného na výrobnom štítku (pod 5 m potrubia s chladivom) v rámci trhového alebo štátneho overovacieho testovania.

SKÚŠOBNÁ PREVÁDZKA

UPOZORNENIE

Nevykonanie skúšobnej prevádzky môže viesť k poškodeniu jednotky, poškodeniu majetku alebo zraneniu osôb.

Pred skúšobnou prevádzkou

Skúšobná prevádzka sa musí vykonať po kompletnej inštalácii celého systému. Pred vykonaním skúšky si overte tieto prvky:

- a) Vnútorne a vonkajšie jednotky sú riadne nainštalované.
- b) Potrubie a elektroinštalácia sú riadne pripojené.
- c) Pri vstupe a výstupe jednotky sa nenachádzajú žiadne prekážky, ktoré by mohli spôsobiť slabý výkon alebo poruchu výrobku.
- d) Chladiaci systém neprepúšťa.
- e) V odtokovom systéme sa nenachádzajú prekážky a odvádzajú vodu na bezpečné miesto.
- f) Vykurovací izolácia je riadne nainštalovaná.
- g) Uzemňovacie vodiče sú správne pripojené.
- h) Zaznamenali ste dĺžku potrubia a úložnú kapacitu na dodatočné chladiivo.
- i) Napájacie napätie je správne napätie pre klimatizáciu.

Pokyny k skúšobnej prevádzke

1. Otvorte uzatvárací ventil kvapaliny aj plynu.
2. Zapnite hlavný vypínač a nechajte zariadenie zahriať.
3. Prepnite klimatizáciu do režimu COOL.
4. Pre vnútornú jednotku
 - a. Skontrolujte, či diaľkový ovládač a jeho tlačidlá fungujú správne.
 - b. Skontrolujte, či sa lamely správne pohybujú a či sa dajú regulovať pomocou diaľkového ovládania.
 - c. Preverte, či sa teplota v miestnosti zaznamenáva správne.
 - d. Skontrolujte, či indikátory na diaľkovom ovládači a zobrazovací panel na vnútornej jednotke fungujú správne.
 - e. Skontrolujte, či manuálne tlačidlá na vnútornej jednotke fungujú správne.
5. Pre vonkajšiu jednotku
 - a. Skontrolujte, či chladiaci systém nepreteká.
 - b. Uistite sa, že počas prevádzky nedochádza k vibráciám alebo abnormálnemu hluku.
 - c. Uistite sa, že vzduch, hluk a voda, ktoré jednotka produkuje, nerušia susedov a nepredstavujú bezpečnostné riziko.
6. Test odtoku
 - a. Uistite sa, že odtokové potrubie bez problémov odteká. V novostavbách by sa mal tento test vykonať ešte pred dokončením stropu.
 - b. Odstráňte skúšobný kryt. Pripojenou hadičkou pridajte do nádrže 2 000 ml vody.
 - c. Zapnite hlavný vypínač a spustite klimatizáciu v režime COOL.
 - d. Počúvajte zvuk odtokového čerpadla a zistite, či nevydáva neobvyklé zvuky.
 - e. Skontrolujte, či sa odvádzajú voda. V závislosti od odtokového potrubia môže začiatok vypúšťania jednotky trvať až jednu minútu.
 - f. Uistite sa, že v žiadnom z potrubí nie sú žiadne netesnosti.
 - g. Vypnite klimatizáciu. Vypnite hlavný vypínač napájania a nasadte späť testovací kryt.

POZNÁMKA: Ak zariadenie nefunguje správne alebo nefunguje podľa vašich predstáv, pred zavolaním zákazníckeho servisu si prečítajte v návode na obsluhu časť Riešenie problémov.

ZABALENIE A VYBALENIE JEDNOTKY

Pokyny na zabalenie vybalenie jednotky:

Vybalenie:

Vnútoraná jednotka:

1. Odrežte baliaci pás.
2. Otvorte škatuľu.
3. Vyberte z krabice výstelku a kartónové časti.
4. Odstráňte baliacu fóliu.
5. Vyberte príslušenstvo.
6. Vyberte zariadenie a položte ho na rovnú plochu.

Vonkajšia jednotka:

1. Odrežte baliaci pás.
2. Vyberte jednotku zo škatule.
3. Odstráňte z jednotky penu.
4. Odstráňte z jednotky baliacu fóliu.

Zabalenie:

Vnútoraná jednotka:

1. Vložte vnútornú jednotku do baliacej fólie.
2. Dajte do nej príslušenstvo.
3. Vložte dovnútra baliaci vankúš a podperu obalu.
4. Vložte vnútornú jednotku do škatule.
5. Zatvorte škatuľu a zalepte ju páskou.
6. V prípade potreby použite baliaci pás.

Vonkajšia jednotka:

1. Vložte vonkajšiu jednotku do baliacej fólie.
2. Vložte spodnú penu do škatule.
3. Vložte vonkajšiu jednotku do škatule a potom na ňu položte hornú obalovú penu.
4. Zatvorte škatuľu a zalepte ju páskou.
5. V prípade potreby použite baliaci pás.

POZNÁMKA: Všetky obalové materiály si ponechajte, ak by ste ich v budúcnosti potrebovali.

Z dôvodu zlepšenia produktu sa dizajn a technické údaje môžu zmeniť bez predchádzajúceho upozornenia. Podrobné informácie získate od predajcu alebo výrobcu. Všetky aktualizácie manuálu budú nahrané na servisnej webovej stránke, overte si, či je k dispozícii najnovšia verzia.

QS004UI-T1&T2
16123000003773
20230820



USTREDIE
Blasco de Garay, 4-6
08960 Sant Just Desvern
(Barcelona)
Tel. +34 93 480 33 22
<http://www.frigicoll.es/>
<http://www.kaysun.es/en/>

MADRID
Senda Galiana, 1
Poligono Industrial Coslada
Coslada (Madrid)
Tel. +34 91 669 97 01
Fax. +34 91 674 21 00
madrid@frigicoll.es