



ΕΓΧΕΙΡΙΔΙΟ ΚΑΤΟΧΟΥ ΚΑΙ ΕΓΚΑΤΑΣΤΑΣΗΣ

Αγωγή

KPDA-52 DVR15
KPDA-71 DVR15
KPDA-90 DVR15

KPDA-105 DVR15
KPDA-105 DTR15
KPDA-125 DVR15

KPDA-140 DVR15
KPDA-140 DTR15
KPDA-160 DTR15



ΣΗΜΑΝΤΙΚΗ ΣΗΜΕΙΩΣΗ:

Διαβάστε προσεκτικά το παρόν εγχειρίδιο και το ΕΓΧΕΙΡΙΔΙΟ ΑΣΦΑΛΕΙΑΣ (εάν υπάρχει) πριν από την εγκατάσταση ή τη λειτουργία της συσκευής σας. Φροντίστε να αποθηκεύσετε αυτό το εγχειρίδιο για μελλοντική αναφορά.

ΠΙΝΑΚΑΣ ΠΕΡΙΕΧΟΜΕΝΩΝ

ΠΡΟΦΥΛΑΞΕΙΣ ΑΣΦΑΛΕΙΑΣ.....	2
ΑΝΤΙΜΕΤΩΠΙΣΗ ΠΡΟΒΛΗΜΑΤΩΝ.....	9
ΕΓΚΑΤΑΣΤΑΣΗ ΠΡΟΪΟΝΤΟΣ.....	13
ΕΠΙΣΚΟΠΗΣΗ ΠΡΟΪΟΝΤΟΣ.....	16
ΣΥΝΔΕΣΗ ΣΩΛΗΝΩΣΗΣ ΨΥΚΤΙΚΟΥ.....	29
ΠΡΟΦΥΛΑΞΕΙΣ ΚΑΛΩΔΙΩΣΗΣ.....	32
ΕΚΚΕΝΩΣΗ ΑΕΡΑ.....	38
ΣΗΜΕΙΩΣΗ ΣΧΕΤΙΚΑ ΜΕ ΤΗΝ ΠΡΟΣΘΗΚΗ ΨΥΚΤΙΚΟΥ.....	39
ΔΟΚΙΜΑΣΤΙΚΗ ΛΕΙΤΟΥΡΓΙΑ.....	40
ΣΥΣΚΕΥΑΣΙΑ ΚΑΙ ΑΠΟΣΥΣΚΕΥΑΣΙΑ ΤΗΣ ΜΟΝΑΔΑΣ.....	41

Διαβάστε το παρόν εγχειρίδιο

Στο εσωτερικό του θα βρείτε πολλές χρήσιμες συμβουλές σχετικά με τη σωστή χρήση και συντήρηση του κλιματιστικού σας. Λίγη προληπτική φροντίδα εκ μέρους σας μπορεί να σας εξοικονομήσει πολύ χρόνο και χρήματα κατά τη διάρκεια ζωής του κλιματιστικού σας. Οι παρούσες οδηγίες ενδέχεται να μην καλύπτουν όλες τις πιθανές συνθήκες χρήσης, επομένως απαιτείται κοινή λογική και προσοχή στην ασφάλεια κατά την εγκατάσταση, τη λειτουργία και τη συντήρηση αυτού του προϊόντος.

ΠΡΟΦΥΛΑΞΕΙΣ ΑΣΦΑΛΕΙΑΣ

Προβλεπόμενη χρήση

Οι ακόλουθες κατευθυντήριες γραμμές ασφαλείας έχουν ως στόχο να αποτρέψουν απρόβλεπτους κινδύνους ή ζημιές από μη ασφαλή ή λανθασμένη λειτουργία της συσκευής. Ελέγξτε τη συσκευασία και τη συσκευή κατά την άφιξη για να βεβαιωθείτε ότι είναι άθικτα, ώστε να διασφαλιστεί η ασφαλής λειτουργία. Εάν διαπιστώσετε οποιαδήποτε ζημιά, επικοινωνήστε με το κατάστημα λιανικής πώλησης ή τον αντιπρόσωπο. Λάβετε υπόψη ότι δεν επιτρέπονται τροποποιήσεις ή μετατροπές στη συσκευή για την ασφάλειά σας. Η ακούσια χρήση μπορεί να προκαλέσει κινδύνους και απώλεια αξιώσεων εγγύησης.

Επεξήγηση συμβόλων



ΠΡΟΕΙΔΟΠΟΙΗΣΗ

Η προειδοποιητική λέξη υποδεικνύει έναν κίνδυνο με μέτριο βαθμό επικινδυνότητας, ο οποίος, εάν δεν αποφευχθεί, μπορεί να οδηγήσει σε σοβαρό τραυματισμό.



ΠΡΟΣΟΧΗ

Η προειδοποιητική λέξη υποδεικνύει έναν κίνδυνο με χαμηλό βαθμό επικινδυνότητας, ο οποίος, εάν δεν αποφευχθεί, μπορεί να οδηγήσει σε μικρό ή μέτριο τραυματισμό.

Διαβάστε προσεκτικά και με επιμέλεια τις παρούσες οδηγίες λειτουργίας πριν από τη χρήση/λειτουργία της μονάδας και φυλάξτε τις σε άμεση γεινίαση με τον χώρο εγκατάστασης ή τη μονάδα για μελλοντική χρήση!

ΠΡΟΕΙΔΟΠΟΙΗΣΗ

- Αυτή η συσκευή μπορεί να χρησιμοποιηθεί από παιδιά ηλικίας 8 ετών και άνω και από άτομα με μειωμένες σωματικές, αισθητηριακές ή διανοητικές ικανότητες ή έλλειψη εμπειρίας και γνώσεων, εφόσον έχουν λάβει επίβλεψη ή οδηγίες σχετικά με τη χρήση της συσκευής με ασφαλή τρόπο και κατανοούν τους σχετικούς κινδύνους. Τα παιδιά δεν πρέπει να παίζουν με τη συσκευή. Ο καθαρισμός και η συντήρηση από τον χρήστη δεν πρέπει να γίνεται από παιδιά χωρίς επίβλεψη (Χώρες της Ευρωπαϊκής Ένωσης).
- Αυτή η συσκευή δεν προορίζεται για χρήση από άτομα (συμπεριλαμβανομένων των παιδιών) με μειωμένες σωματικές, αισθητηριακές ή διανοητικές ικανότητες ή έλλειψη εμπειρίας και γνώσεων, εκτός εάν έχουν λάβει επίβλεψη ή οδηγίες σχετικά με τη χρήση της συσκευής από άτομο υπεύθυνο για την ασφάλειά τους. Τα παιδιά θα πρέπει να επιβλέπονται ώστε να διασφαλίζεται ότι δεν παίζουν με τη συσκευή (απαιτήσεις προτύπου IEC).



ΠΡΟΕΙΔΟΠΟΙΗΣΕΙΣ ΓΙΑ ΤΗ ΧΡΗΣΗ ΤΟΥ ΠΡΟΪΟΝΤΟΣ

- Εάν προκύψει μια μη φυσιολογική κατάσταση (όπως μυρωδιά καψίματος), απενεργοποιήστε αμέσως τη μονάδα και αποσυνδέστε το ρεύμα. Καλέστε τον αντιπρόσωπό σας για οδηγίες ώστε να αποφύγετε ηλεκτροπληξία, πυρκαγιά ή τραυματισμό.
- **Μην** εισάγετε δάχτυλα, ράβδους ή άλλα αντικείμενα στην είσοδο ή την έξοδο αέρα. Αυτό μπορεί να προκαλέσει τραυματισμό, καθώς ο ανεμιστήρας μπορεί να περιστρέφεται με υψηλές ταχύτητες.
- **Μην** χρησιμοποιείτε εύφλεκτα σπρέι όπως σπρέι μαλλιών, λακ ή σπρέι βαφής κοντά στη μονάδα. Αυτό μπορεί να προκαλέσει πυρκαγιά ή ανάφλεξη.
- **Μην** αποθηκεύετε βενζίνη ή εύφλεκτες ουσίες κοντά στο κλιματιστικό. Τα εκπεμπόμενα αέρια μπορεί να συγκεντρωθούν γύρω από τη μονάδα και να προκαλέσουν έκρηξη.
- **Μην** εγκαταστήσετε το κλιματιστικό σας σε υγρό χώρο, όπως το μπάνιο ή ο χώρος του πλυντηρίου. Η υπερβολική έκθεση στο νερό μπορεί να προκαλέσει βραχυκύκλωμα των ηλεκτρικών εξαρτημάτων.
- **Μην** εκθέτετε το σώμα σας απευθείας σε δροσερό αέρα για παρατεταμένο χρονικό διάστημα.
- **Μην** αφήνετε τα παιδιά να παίζουν με το κλιματιστικό. Τα παιδιά πρέπει να επιβλέπονται γύρω από τη μονάδα ανά πάσα στιγμή.
- Εάν το κλιματιστικό χρησιμοποιείται μαζί με καυστήρες ή άλλες συσκευές θέρμανσης, αερίζετε καλά το δωμάτιο για να αποφύγετε την έλλειψη οξυγόνου και τη συσσώρευση μονοξειδίου του άνθρακα.
- Σε ορισμένα περιβάλλοντα, όπως κουζίνες, αίθουσες διακομιστών κ.λπ., συνιστάται ιδιαίτερα η χρήση ειδικά σχεδιασμένων μονάδων κλιματισμού.
- Η ακατάλληλη εγκατάσταση, ρύθμιση, τροποποίηση, προσαρμογή ή συντήρηση μπορεί να προκαλέσει υλικές ζημιές, τραυματισμούς ή απώλεια ζωής. Η εγκατάσταση και το σέρβις πρέπει να εκτελούνται από αδειοδοτημένο επαγγελματία εγκατάστασης συστημάτων HVAC (θέρμανση, εξαερισμός, και κλιματισμός) ή ισοδύναμο, από πρακτορείο σέρβις, ή από τον προμηθευτή αερίου.
- Εάν το καλώδιο τροφοδοσίας έχει υποστεί ζημιά, πρέπει να αντικατασταθεί από τον κατασκευαστή, τον αντιπρόσωπο σέρβις ή από παρόμοια ειδικευμένα άτομα, προκειμένου να αποφευχθεί κίνδυνος.



ΠΡΟΣΟΧΗ

- Απενεργοποιήστε το κλιματιστικό και αποσυνδέστε το ρεύμα εάν δεν πρόκειται να το χρησιμοποιήσετε για μεγάλο χρονικό διάστημα.
- Βεβαιωθείτε ότι η συμπύκνωση του νερού μπορεί να αποστραγγιστεί ανεμπόδιστα από τη μονάδα.
- **Μην** χειρίζεστε το κλιματιστικό με βρεγμένα χέρια. Αυτό μπορεί να προκαλέσει ηλεκτροπληξία.
- **Μην** χρησιμοποιείτε τη συσκευή για οποιονδήποτε άλλο σκοπό εκτός της προβλεπόμενης χρήσης της.
- **Μην** ανεβαίνετε ή τοποθετείτε αντικείμενα πάνω στην εξωτερική μονάδα.
- **Μην** αφήνετε τα κλιματιστικά να λειτουργούν για μεγάλα χρονικά διαστήματα όταν η υγρασία είναι πολύ υψηλή ή όταν οι πόρτες και τα παράθυρα παραμένουν ανοιχτά για μεγάλα χρονικά διαστήματα.
- Όπως συμβαίνει με κάθε μηχανικό εξοπλισμό, η επαφή με αιχμηρές άκρες μεταλλικού φύλλου μπορεί να οδηγήσει σε τραυματισμό. Να είστε προσεκτικοί κατά τον χειρισμό αυτού του εξοπλισμού και να φοράτε γάντια και προστατευτικό ρουχισμό.



ΗΛΕΚΤΡΙΚΕΣ ΠΡΟΕΙΔΟΠΟΙΗΣΕΙΣ

- Χρησιμοποιείτε μόνο το καθορισμένο καλώδιο τροφοδοσίας. Εάν το καλώδιο τροφοδοσίας έχει υποστεί ζημιά, πρέπει να αντικατασταθεί από τον κατασκευαστή, τον αντιπρόσωπο σέρβις ή από παρόμοια ειδικευμένα άτομα, προκειμένου να αποφευχθεί κίνδυνος.
- Το προϊόν πρέπει να είναι σωστά γειωμένο κατά την εγκατάσταση, διαφορετικά μπορεί να προκληθεί ηλεκτροπληξία.
- Για όλες τις ηλεκτρολογικές εργασίες, ακολουθήστε όλα τα τοπικά και εθνικά πρότυπα καλωδίωσης, τους κανονισμούς και το Έγχειρίδιο εγκατάστασης. Συνδέστε τα καλώδια σφιχτά και στερεώστε τα με ασφάλεια για να αποτρέψετε την καταστροφή του ακροδέκτη από εξωτερικές δυνάμεις. Οι ακατάλληλες ηλεκτρικές συνδέσεις μπορεί να υπερθερμανθούν και να προκαλέσουν πυρκαγιά, καθώς επίσης και ηλεκτροπληξία. Όλες οι ηλεκτρικές συνδέσεις πρέπει να γίνονται σύμφωνα με το διάγραμμα ηλεκτρικών συνδέσεων που βρίσκεται στα πλαίσια των εσωτερικών και εξωτερικών μονάδων.

Όλες οι καλωδιώσεις πρέπει να είναι σωστά τοποθετημένες ώστε να διασφαλίζεται ότι το κάλυμμα του πίνακα ελέγχου μπορεί να κλείσει σωστά. Εάν το κάλυμμα του πίνακα ελέγχου δεν κλείσει σωστά, μπορεί να προκληθεί διάβρωση και τα σημεία σύνδεσης στον ακροδέκτη να θερμανθούν, να πιάσουν φωτιά ή να προκαλέσουν ηλεκτροπληξία.

- Σε περίπτωση σύνδεσης τροφοδοσίας σε σταθερή καλωδίωση, πρέπει να ενσωματωθούν στη σταθερή καλωδίωση, σύμφωνα με τους κανόνες καλωδίωσης, μια συσκευή αποσύνδεσης όλων των πόλων που να έχει αποστάσεις τουλάχιστον 3 mm σε όλους τους πόλους και ρεύμα διαρροής που μπορεί να υπερβαίνει τα 10 mA, συσκευή υπολειπόμενου ρεύματος (RCD) που να έχει ονομαστικό υπολειπόμενο ρεύμα λειτουργίας που δεν υπερβαίνει τα 30 mA, και η αποσύνδεση.
- Εάν το ΚΑΛΩΔΙΟ ΤΡΟΦΟΔΟΣΙΑΣ έχει υποστεί ζημιά, πρέπει να αντικατασταθεί από τον κατασκευαστή, τον αντιπρόσωπο σέρβις ή από παρόμοια ειδικευμένα άτομα, προκειμένου να αποφευχθεί κίνδυνος.



ΠΡΟΕΙΔΟΠΟΙΗΣΕΙΣ ΓΙΑ ΤΗΝ ΕΓΚΑΤΑΣΤΑΣΗ ΤΟΥ ΠΡΟΪΟΝΤΟΣ

- Η εγκατάσταση πρέπει να πραγματοποιείται από εξουσιοδοτημένο αντιπρόσωπο ή ειδικό. Η ελαττωματική εγκατάσταση μπορεί να προκαλέσει διαρροή νερού, ηλεκτροπληξία ή πυρκαγιά.
- Η εγκατάσταση πρέπει να γίνει σύμφωνα με τις οδηγίες εγκατάστασης. Η λανθασμένη εγκατάσταση μπορεί να προκαλέσει διαρροή νερού, ηλεκτροπληξία ή πυρκαγιά. (Στη Βόρεια Αμερική, η εγκατάσταση πρέπει να γίνεται σύμφωνα με τις απαιτήσεις των NEC και CEC μόνο από εξουσιοδοτημένο προσωπικό.)
- Επικοινωνήστε με έναν εξουσιοδοτημένο πάροχο σέρβις για την επισκευή ή τη συντήρηση αυτής της μονάδας. Αυτή η συσκευή πρέπει να εγκατασταθεί σύμφωνα με τους εθνικούς κανονισμούς καλωδίωσης.
- Χρησιμοποιήστε μόνο τα παρεχόμενα παρελκόμενα, τα μέρη και τα καθορισμένα εξαρτήματα για την εγκατάσταση. Η χρήση μη τυποποιημένων εξαρτημάτων μπορεί να προκαλέσει διαρροή νερού, ηλεκτροπληξία, πυρκαγιά και βλάβη της μονάδας.
- Εγκαταστήστε τη μονάδα σε σταθερή θέση που μπορεί να υποστηρίξει το βάρος της μονάδας. Εάν η επιλεγμένη θέση δεν μπορεί να υποστηρίξει το βάρος της μονάδας ή εάν η εγκατάσταση δεν γίνει σωστά, η μονάδα μπορεί να πέσει και να προκαλέσει σοβαρό τραυματισμό και ζημιά.
- Εγκαταστήστε τις σωληνώσεις αποστράγγισης σύμφωνα με τις οδηγίες του παρόντος εγχειριδίου. Η λανθασμένη αποστράγγιση μπορεί να προκαλέσει ζημιά από το νερό στο σπίτι και την παρουσίαν σας.
- Για μονάδες που διαθέτουν βοηθητικό ηλεκτρικό θερμαντήρα, μην εγκαταστήσετε τη μονάδα εντός απόστασης 1 m (3 ft) από εύφλεκτα υλικά.
- **Μην** εγκαταστήσετε τη μονάδα σε θέση που μπορεί να εκτεθεί σε διαρροές εύφλεκτων αερίων. Εάν συσσωρευτούν εύφλεκτα αέρια γύρω από τη μονάδα, μπορεί να προκληθεί πυρκαγιά.

- **Μην** ενεργοποιήσετε το ρεύμα μέχρι να ολοκληρωθούν όλες οι εργασίες.
- Όταν μετακινείτε ή μετατοπίζετε το κλιματιστικό, συμβουλευτείτε έμπειρους τεχνικούς σέρβις για την αποσύνδεση και την επανεγκατάσταση της μονάδας.
- Για τον τρόπο εγκατάστασης της συσκευής στο στήριγμά της, ανατρέξτε στις πληροφορίες στις ενότητες «Εγκατάσταση εσωτερικής μονάδας» και «Εγκατάσταση εξωτερικής μονάδας» για λεπτομέρειες.
- Κίνδυνος από υπερβολικό βάρος - Χρησιμοποιήστε δύο ή περισσότερα άτομα κατά τη μετακίνηση και εγκατάσταση της μονάδας. Σε αντίθετη περίπτωση μπορεί να προκληθεί τραυματισμός στην πλάτη ή άλλου είδους τραυματισμός.

ΠΡΟΕΙΔΟΠΟΙΗΣΕΙΣ ΓΙΑ ΤΟΝ ΚΑΘΑΡΙΣΜΟ ΚΑΙ ΤΗ ΣΥΝΤΗΡΗΣΗ

- Απενεργοποιήστε τη συσκευή και αποσυνδέστε το ρεύμα πριν από τον καθαρισμό. Σε αντίθετη περίπτωση μπορεί να προκληθεί ηλεκτροπληξία.
- **Μην** καθαρίζετε το κλιματιστικό με υπερβολική ποσότητα νερού.
- **Μην** καθαρίζετε το κλιματιστικό με εύφλεκτα καθαριστικά προϊόντα. Τα εύφλεκτα καθαριστικά προϊόντα μπορούν να προκαλέσουν πυρκαγιά ή παραμόρφωση.

ΣΗΜΕΙΩΣΗ ΣΧΕΤΙΚΑ ΜΕ ΤΙΣ ΠΡΟΔΙΑΓΡΑΦΕΣ ΤΩΝ ΑΣΦΑΛΕΙΩΝ

- Η πλακέτα κυκλώματος (PCB) του κλιματιστικού μπορεί να έχει σχεδιαστεί με μια ασφάλεια για να παρέχει προστασία από υπερένταση. Αυτή η ασφάλεια πρέπει να αντικατασταθεί με πανομοιότυπο εξάρτημα.
- Οι προδιαγραφές της ασφάλειας, εάν υπάρχει, είναι τυπωμένες στην πλακέτα κυκλώματος, ενδεικτικά αναφέρονται οι ακόλουθες: T5A/250VAC και T10A/250VAC.

ΣΗΜΕΙΩΣΗ ΣΧΕΤΙΚΑ ΜΕ ΤΑ ΦΘΟΡΙΟΥΧΑ ΑΕΡΙΑ (ΔΕΝ ΙΣΧΥΕΙ ΓΙΑ ΤΗ ΜΟΝΑΔΑ ΠΟΥ ΧΡΗΣΙΜΟΠΟΙΕΙ ΨΥΚΤΙΚΟ R32)

- Αυτή η μονάδα κλιματισμού περιέχει φθοριούχα αέρια του θερμοκηπίου. Για συγκεκριμένες πληροφορίες σχετικά με τον τύπο του αερίου και την ποσότητα, ανατρέξτε στη σχετική ετικέτα στην ίδια τη μονάδα ή στο «Εγχειρίδιο κατόχου - Δελτίο προϊόντος» στη συσκευασία της εξωτερικής μονάδας. (Δελτίο προϊόντος μόνο για προϊόντα της Ευρωπαϊκής Ένωσης).
- Η εγκατάσταση, το σέρβις, η συντήρηση και η επισκευή αυτής της μονάδας πρέπει να εκτελείται από πιστοποιημένο τεχνικό.
- Η απεγκατάσταση και η ανακύκλωση του προϊόντος πρέπει να πραγματοποιείται από πιστοποιημένο τεχνικό.
- Όταν η μονάδα ελέγχεται για διαρροές, συνιστάται έντονα η σωστή καταγραφή όλων των ελέγχων.

ΓΙΑ ΕΥΦΛΕΚΤΟ ΨΥΚΤΙΚΟ

- Όταν χρησιμοποιείται εύφλεκτο ψυκτικό, η συσκευή πρέπει να αποθηκεύεται σε καλά αεριζόμενο χώρο, όπου το μέγεθος του χώρου αντιστοιχεί στην προδιαγραφή του χώρου λειτουργίας. Για τα μοντέλα με ψυκτικό R32, για το ελάχιστο μέγεθος του χώρου ανατρέξτε στο ακόλουθο έντυπο:

(1) Απαιτήσεις προτύπου IEC (ισχύει μόνο για το IEC 60335-2-40: 2018).

Τοποθέτηση στην οροφή m (kg) — A _{min} (m ²)	Επιτοίχια τοποθέτηση m (kg) — A _{min} (m ²)
≤ 2,503 — 4	≤ 2,048 — 4
2,503<m ≤ 2,6 — 4,28	2,048<m ≤ 2,2 — 4,58
2,6<m ≤ 2,8 — 4,97	2,2<m ≤ 2,4 — 5,45
2,8<m ≤ 3,0 — 5,70	2,4<m ≤ 2,6 — 6,40
3,0<m ≤ 3,2 — 6,49	2,6<m ≤ 2,8 — 7,42
3,2<m ≤ 3,4 — 7,32	2,8<m ≤ 3,0 — 8,52
3,4<m ≤ 3,6 — 8,21	3,0<m ≤ 3,2 — 9,69
3,6<m ≤ 3,8 — 9,15	3,2<m ≤ 3,4 — 11,0
3,8<m ≤ 4,0 — 10,2	3,4<m ≤ 3,6 — 12,3
4,0<m ≤ 4,2 — 11,2	3,6<m ≤ 3,8 — 13,7
4,2<m ≤ 4,4 — 12,3	3,8<m ≤ 4,0 — 15,2
4,4<m ≤ 4,6 — 13,4	4,0<m ≤ 4,2 — 16,7
4,6<m ≤ 4,8 — 14,6	4,2<m ≤ 4,4 — 18,4
4,8<m ≤ 5,0 — 15,9	4,4<m ≤ 4,6 — 20,0
5,0<m ≤ 5,2 — 17,2	4,6<m ≤ 4,8 — 21,8
5,2<m ≤ 5,4 — 18,5	4,8<m ≤ 5,0 — 23,7
5,4<m ≤ 5,6 — 19,9	5,0<m ≤ 5,2 — 25,6
5,6<m ≤ 5,8 — 21,3	5,2<m ≤ 5,4 — 27,6
5,8<m ≤ 6,0 — 22,8	5,4<m ≤ 5,6 — 29,7
	5,6<m ≤ 5,8 — 31,9
	5,8<m ≤ 6,0 — 34,1

(2) Το πρότυπο EN εφαρμόζεται στις ακόλουθες περιοχές: Ευρωπαϊκή Ένωση, ΕΖΕΣ (εκτός της Ελβετίας), Ηνωμένο Βασίλειο, Τουρκία (ισχύει μόνο για το EN 60335-2-40: 2003 και IEC 60335-2-40: 2013).

Τοποθέτηση στην οροφή m (kg) — A _{min} (m ²)	Επιτοίχια τοποθέτηση m (kg) — A _{min} (m ²)
≤ 2,503 — 4	≤ 2,048 — 4
2,503<m ≤ 2,6 — 4,32	2,048<m ≤ 2,2 — 4,62
2,6<m ≤ 2,8 — 5,01	2,2<m ≤ 2,4 — 5,50
2,8<m ≤ 3,0 — 5,75	2,4<m ≤ 2,6 — 6,45
3,0<m ≤ 3,2 — 6,54	2,6<m ≤ 2,8 — 7,48
3,2<m ≤ 3,4 — 7,38	2,8<m ≤ 3,0 — 8,59
3,4<m ≤ 3,6 — 8,28	3,0<m ≤ 3,2 — 9,77
3,6<m ≤ 3,8 — 9,22	3,2<m ≤ 3,4 — 11,1
3,8<m ≤ 4,0 — 10,3	3,4<m ≤ 3,6 — 12,4
4,0<m ≤ 4,2 — 11,3	3,6<m ≤ 3,8 — 13,8
4,2<m ≤ 4,4 — 12,4	3,8<m ≤ 4,0 — 15,3
4,4<m ≤ 4,6 — 13,6	4,0<m ≤ 4,2 — 16,9
4,6<m ≤ 4,8 — 14,8	4,2<m ≤ 4,4 — 18,5
4,8<m ≤ 5,0 — 16,0	4,4<m ≤ 4,6 — 20,2
5,0<m ≤ 5,2 — 17,3	4,6<m ≤ 4,8 — 22,0
5,2<m ≤ 5,4 — 18,7	4,8<m ≤ 5,0 — 23,9
5,4<m ≤ 5,6 — 20,1	5,0<m ≤ 5,2 — 25,8
5,6<m ≤ 5,8 — 21,5	5,2<m ≤ 5,4 — 27,9
5,8<m ≤ 6,0 — 23,0	5,4<m ≤ 5,6 — 29,9
	5,6<m ≤ 5,8 — 32,1
	5,8<m ≤ 6,0 — 34,4

m: η ποσότητα ψυκτικού που αντιπροσωπεύεται από το «m» στον πίνακα είναι το άθροισμα του ονομαστικού φορτίου της πινακίδας τύπου και της πρόσθετης ποσότητας ψυκτικού που αναφέρεται στο εγχειρίδιο οδηγιών χρήσης, ΣΗΜΕΙΩΣΗ ΓΙΑ ΤΗΝ ΠΡΟΣΘΗΚΗ ΨΥΚΤΙΚΟΥ.

A_{min}: ελάχιστο εμβαδόν δαπέδου.

- Δεν επιτρέπονται οι επαναχρησιμοποιήσιμοι μηχανικοί σύνδεσμοι και οι εκχειλωμένοι σύνδεσμοι σε εσωτερικούς χώρους (απαιτήσεις προτύπου EN).
- Οι μηχανικοί σύνδεσμοι που χρησιμοποιούνται σε εσωτερικούς χώρους πρέπει να έχουν ρυθμό που δεν υπερβαίνει τα 3 g/έτος στο 25% της μέγιστης επιτρεπόμενης πίεσης. Όταν οι μηχανικοί σύνδεσμοι επαναχρησιμοποιούνται σε εσωτερικούς χώρους, τα μέρη στεγανοποίησης πρέπει να ανανεώνονται. Όταν επαναχρησιμοποιούνται εκχειλωμένοι σύνδεσμοι σε εσωτερικούς χώρους, το μέρος της εκχείλωσης πρέπει να επανακατασκευάζεται (Απαιτήσεις προτύπου UL).
- Όταν οι μηχανικοί σύνδεσμοι επαναχρησιμοποιούνται σε εσωτερικούς χώρους, τα μέρη στεγανοποίησης πρέπει να ανανεώνονται.
- Όταν επαναχρησιμοποιούνται εκχειλωμένοι σύνδεσμοι σε εσωτερικούς χώρους, το μέρος της εκχείλωσης πρέπει να επανακατασκευάζεται (απαιτήσεις προτύπου IEC). Οι μηχανικοί σύνδεσμοι που χρησιμοποιούνται σε εσωτερικούς χώρους πρέπει να συμμορφώνονται με το πρότυπο ISO 14903.

Ευρωπαϊκές κατευθυντήριες γραμμές σχετικά με την απόρριψη

Αυτή η σήμανση που αναγράφεται στο προϊόν ή στη βιβλιογραφία του, υποδεικνύει ότι τα απόβλητα του ηλεκτρικού και ηλεκτρονικού εξοπλισμού δεν πρέπει να αναμειγνύονται με τα γενικά οικιακά απορρίμματα.



**Σωστή απόρριψη αυτού του προϊόντος
(Απόβλητα ηλεκτρικού και ηλεκτρονικού εξοπλισμού)**

Αυτή η συσκευή περιέχει ψυκτικό και άλλα δυνητικά επικίνδυνα υλικά. Κατά την απόρριψη αυτής της συσκευής, ο νόμος απαιτεί ειδική συλλογή και επεξεργασία. **Μην** απορρίπτετε αυτό το προϊόν ως οικιακά απορρίμματα ή μη ταξινομημένα αστικά απορρίμματα.

Κατά την απόρριψη αυτής της συσκευής, έχετε τις ακόλουθες επιλογές:

- Απόρριψη της συσκευής στην καθορισμένη δημοτική εγκατάσταση συλλογής ηλεκτρονικών αποβλήτων.
- Κατά την αγορά μιας νέας συσκευής, το κατάστημα λιανικής πώλησης θα παραλάβει δωρεάν την παλιά συσκευή.
- Ο κατασκευαστής θα παραλάβει δωρεάν την παλιά συσκευή.
- Πώληση της συσκευής σε πιστοποιημένους εμπόρους παλιών μετάλλων.

Ειδική υπόδειξη

Η απόρριψη αυτής της συσκευής στο δάσος ή σε άλλο φυσικό περιβάλλον θέτει σε κίνδυνο την υγεία σας και βλάπτει το περιβάλλον. Επικίνδυνες ουσίες ενδέχεται να διαρρεύσουν στα υπόγεια ύδατα και να εισέλθουν στην τροφική αλυσίδα.

Ονομαστική στατική πίεση

ΜΟΝΤΕΛΟ	9~24K	30~36K	42~60K
ΠΙΕΣΗ	0,10 inH ₂ O (25 Pa)	0,15 inH ₂ O (37 Pa)	0,20 inH ₂ O (50 Pa)

ΣΗΜΕΙΩΣΗ

Η μέγιστη λειτουργική συνολική εξωτερική στατική πίεση δεν μπορεί να υπερβαίνει τα 200 Pa ή 0,80 inH₂O (ίντσες στήλης νερού). Η ροή του αέρα μειώνεται σημαντικά πέραν των 200 Pa ή 0,80 inH₂O (ίντσες στήλης νερού). Ο σχεδιασμός του συστήματος πρέπει να επιτρέπει την αύξηση της αντίστασης των φίλτρων καθώς αυτά ρυπαίνονται.

ΦΡΟΝΤΙΔΑ ΚΑΙ ΣΥΝΤΗΡΗΣΗ

ΠΡΟΣΟΧΗ

Καθαρισμός της εσωτερικής μονάδας

- Να **ΑΠΕΝΕΡΓΟΠΟΙΕΙΤΕ** πάντα το σύστημα του κλιματιστικού σας και να αποσυνδέετε την παροχή ρεύματος πριν τον καθαρισμό ή τη συντήρηση.
- Χρησιμοποιήστε μόνο ένα μαλακό, στεγνό πανί για να καθαρίσετε τη μονάδα. Μπορείτε να χρησιμοποιήσετε ένα πανί εμποτισμένο με ζεστό νερό για να την καθαρίσετε εάν η μονάδα είναι ιδιαίτερα βρώμικη.
- Μην χρησιμοποιείτε χημικά ή υφάσματα επεξεργασμένα με χημικά για τον καθαρισμό της μονάδας.
- Μην χρησιμοποιείτε βενζόλιο, διαλυτικό χρωμάτων, σκόνη γυαλίσματος ή άλλους διαλύτες για τον καθαρισμό της μονάδας. Μπορούν να προκαλέσουν ρωγμές ή παραμορφώσεις στην πλαστική επιφάνεια.
- Πριν από την αλλαγή του φίλτρου ή τον καθαρισμό, απενεργοποιήστε τη μονάδα και αποσυνδέστε την παροχή ρεύματος. Η αφαίρεση και η συντήρηση πρέπει να πραγματοποιείται από πιστοποιημένο τεχνικό.
- Κατά την αφαίρεση του φίλτρου, μην αγγίζετε τα μεταλλικά μέρη της μονάδας. Οι αιχμηρές μεταλλικές άκρες μπορούν να σας κόψουν.
- Μην χρησιμοποιείτε νερό για να καθαρίσετε το εσωτερικό της εσωτερικής μονάδας. Αυτό μπορεί να καταστρέψει τη μόνωση και να προκαλέσει ηλεκτροπληξία.
- Μην εκθέτετε το φίλτρο σε άμεσο ηλιακό φως κατά το στέγνωμα. Αυτό μπορεί να συρρικνώσει το φίλτρο.
- Οποιαδήποτε συντήρηση και καθαρισμός της εσωτερικής μονάδας πρέπει να εκτελείται από εξουσιοδοτημένο αντιπρόσωπο ή εξουσιοδοτημένο πάροχο σέρβις.
- Οποιοσδήποτε επισκευές της μονάδας θα πρέπει να εκτελούνται από εξουσιοδοτημένο αντιπρόσωπο ή εξουσιοδοτημένο πάροχο σέρβις.
- Δεν μπορεί να συντηρηθεί και να καθαριστεί από τον χρήστη.

Συντηρείτε το κλιματιστικό σας.

Συντήρηση – Μακροχρόνιες περίοδοι μη χρήσης

Εάν σκοπεύετε να μην χρησιμοποιήσετε το κλιματιστικό σας για μεγάλο χρονικό διάστημα, κάντε τα εξής:



Απενεργοποιήστε τη μονάδα και αποσυνδέστε το ρεύμα



Ενεργοποιήστε τη λειτουργία FAN μέχρι να στεγνώσει εντελώς η μονάδα

Συντήρηση – Επιθεώρηση πριν από τη σεζόν

Μετά από μεγάλες περιόδους μη χρήσης ή πριν από περιόδους συχνής χρήσης, κάντε τα εξής:



Ελέγξτε για κατεστραμμένα καλώδια



Ελέγξτε για διαρροές



Βεβαιωθείτε ότι τίποτα δεν εμποδίζει όλες τις εισόδους και εξόδους αέρα

ΑΝΤΙΜΕΤΩΠΙΣΗ ΠΡΟΒΛΗΜΑΤΩΝ

ΠΡΟΣΟΧΗ

Εάν εμφανιστεί οποιαδήποτε από τις ακόλουθες καταστάσεις, απενεργοποιήστε αμέσως τη μονάδα σας!

- Το καλώδιο τροφοδοσίας είναι κατεστραμμένο ή ασυνήθιστα ζεστό.
- Μυρίζετε μια οσμή καμένου.
- Η μονάδα εκπέμπει δυνατούς ή μη φυσιολογικούς ήχους.
- Μια ασφάλεια ρεύματος καίγεται ή ο ασφαλειοδιακόπτης ενεργοποιείται συχνά.
- Πέσει νερό ή άλλα αντικείμενα μέσα στη μονάδα ή έξω από τη μονάδα.

ΜΗΝ ΕΠΙΧΕΙΡΗΣΕΤΕ ΝΑ ΤΑ ΔΙΟΡΘΩΣΕΤΕ ΜΟΝΟΙ ΣΑΣ! ΕΠΙΚΟΙΝΩΝΗΣΤΕ ΑΜΕΣΩΣ ΜΕ ΕΝΑΝ ΕΞΟΥΣΙΟΔΟΤΗΜΕΝΟ ΠΑΡΟΧΟ ΣΕΡΒΙΣ.

Συνηθισμένα προβλήματα

Τα ακόλουθα προβλήματα δεν αποτελούν βλάβες και στις περισσότερες περιπτώσεις δεν απαιτούν επισκευές.

Ζήτημα	Πιθανές αιτίες
Η μονάδα δεν ενεργοποιείται όταν πατάτε το κουμπί ON/OFF	Η μονάδα διαθέτει λειτουργία προστασίας 3 λεπτών που αποτρέπει την υπερφόρτωση της μονάδας. Η μονάδα δεν μπορεί να επανεκκινηθεί εντός τριών λεπτών από την απενεργοποίησή της.
	Μοντέλα ψύξης και θέρμανσης: Εάν η λυχνία λειτουργίας και οι ενδείξεις PRE-DEF (Προθέρμανση/ Απόψυξη) είναι αναμμένες, η εξωτερική θερμοκρασία είναι πολύ χαμηλή και ενεργοποιείται ο αντιψυκτικός αέρας της μονάδας για την απόψυξη της μονάδας. Σε μοντέλα μόνο για ψύξη: Εάν η ένδειξη «Fan Only» είναι αναμμένη, η εξωτερική θερμοκρασία είναι πολύ χαμηλή και η αντιψυκτική προστασία της μονάδας ενεργοποιείται για να αποψυχθεί η μονάδα.
Η μονάδα αλλάζει από τη λειτουργία COOL/HEAT στη λειτουργία FAN	Η μονάδα μπορεί να αλλάξει τη ρύθμισή της για να αποτρέψει το σχηματισμό παγετού στη μονάδα. Μόλις αυξηθεί η θερμοκρασία, η μονάδα θα αρχίσει να λειτουργεί και πάλι στην προηγούμενως επιλεγμένη λειτουργία.
	Έχει επιτευχθεί η ρυθμισμένη θερμοκρασία, οπότε η μονάδα απενεργοποιεί τον συμπιεστή. Η μονάδα θα συνεχίσει τη λειτουργία της όταν η θερμοκρασία αυξομειωθεί ξανά.
Η εσωτερική μονάδα εκπέμπει λευκή ομίχλη	Σε περιοχές με υγρασία, η μεγάλη διαφορά θερμοκρασίας μεταξύ του αέρα του δωματίου και του κλιματιζόμενου αέρα μπορεί να προκαλέσει λευκή ομίχλη.
Τόσο η εσωτερική όσο και η εξωτερική μονάδα εκπέμπουν λευκή ομίχλη	Όταν η μονάδα επανεκκινείται στη λειτουργία HEAT μετά την απόψυξη, ενδέχεται να εκπέμπεται λευκή ομίχλη λόγω της υγρασίας που παράγεται από τη διαδικασία απόψυξης.
Η εσωτερική μονάδα κάνει θορύβους	Όταν η περσίδα επανέρχεται στη θέση της, ενδέχεται να ακούγεται ένας ήχος από τον αέρα που κινείται γρήγορα.
	Ακούγεται ένας ήχος τριξίματος όταν το σύστημα είναι ΑΠΕΝΕΡΓΟΠΟΙΗΜΕΝΟ ή στη λειτουργία COOL. Ο θόρυβος ακούγεται επίσης όταν η αντλία αποστράγγισης (προαιρετική) βρίσκεται σε λειτουργία.
	Μετά τη λειτουργία της μονάδας στη λειτουργία HEAT ενδέχεται να παρουσιαστεί ένας ήχος τριξίματος λόγω διαστολής και συστολής των πλαστικών μερών της μονάδας.
Τόσο η εσωτερική μονάδα όσο και η εξωτερική μονάδα κάνουν θορύβους	Ήχος χαμηλού συριγμού κατά τη λειτουργία: Αυτό είναι φυσιολογικό και προκαλείται από το ψυκτικό αέριο που ρέει μέσα τόσο από την εσωτερική όσο και από την εξωτερική μονάδα.
	Ήχος χαμηλού συριγμού όταν το σύστημα ξεκινά, έχει μόλις σταματήσει να λειτουργεί ή αποψύχεται: Αυτός ο θόρυβος είναι φυσιολογικός και προκαλείται από τη στάση ή την αλλαγή κατεύθυνσης του ψυκτικού αερίου.
	Ήχος τριξίματος: Η φυσιολογική διαστολή και συστολή των πλαστικών και μεταλλικών μερών που προκαλείται από τις μεταβολές της θερμοκρασίας κατά τη διάρκεια της λειτουργίας μπορεί να προκαλέσει θορύβους τριξίματος.

Ζήτημα	Πιθανές αιτίες
Η εξωτερική μονάδα κάνει θορύβους	Η μονάδα θα παράγει διαφορετικούς ήχους ανάλογα με τον τρέχοντα τρόπο λειτουργίας της.
Εκλύεται σκόνη είτε από την εσωτερική είτε από την εξωτερική μονάδα	Η μονάδα ενδέχεται να συσσωρεύει σκόνη κατά τη διάρκεια παρατεταμένων περιόδων μη χρήσης, η οποία θα εκπέμπεται κατά την ενεργοποίηση της μονάδας. Αυτό μπορεί να μετριαστεί με την κάλυψη της μονάδας κατά τη διάρκεια μεγάλων περιόδων αδράνειας.
Η μονάδα εκπέμπει άσχημη οσμή	<p>Η μονάδα ενδέχεται να απορροφήσει οσμές από το περιβάλλον (όπως έπιπλα, μαγείρεμα, τσιγάρα κ.λπ.), οι οποίες θα εκπέμπονται κατά τη διάρκεια της λειτουργίας.</p> <p>Τα φίλτρα της μονάδας έχουν μουχλιάσει και πρέπει να καθαριστούν. Επικοινωνήστε απευθείας με έναν επαγγελματία τεχνικό για την αντικατάσταση.</p>
Ο ανεμιστήρας της εξωτερικής μονάδας δεν λειτουργεί	Κατά τη λειτουργία, η ταχύτητα του ανεμιστήρα είναι ελεγχόμενη για τη βελτιστοποίηση της λειτουργίας του προϊόντος.

ΣΗΜΕΙΩΣΗ: Αν το πρόβλημα επιμένει, επικοινωνήστε με έναν τοπικό αντιπρόσωπο ή το πλησιέστερο κέντρο εξυπηρέτησης πελατών. Δώστε τους μια λεπτομερή περιγραφή της δυσλειτουργίας της μονάδας καθώς και τον αριθμό του μοντέλου σας.

Όταν παρουσιαστούν προβλήματα, ελέγξτε τα ακόλουθα σημεία προτού επικοινωνήσετε με μια εταιρεία επισκευών.

Πρόβλημα	Πιθανές αιτίες	Λύση
Ανεπαρκής απόδοση ψύξης	Η ρύθμιση της θερμοκρασίας μπορεί να είναι υψηλότερη από τη θερμοκρασία περιβάλλοντος του δωματίου	Χαμηλώστε τη ρύθμιση θερμοκρασίας
	Ο εναλλάκτης θερμότητας στην εσωτερική ή εξωτερική μονάδα είναι βρώμικος	Επικοινωνήστε απευθείας με έναν επαγγελματία τεχνικό για την αντικατάσταση του εναλλάκτη θερμότητας
	Το φίλτρο αέρα είναι βρώμικο	Επικοινωνήστε απευθείας με έναν επαγγελματία τεχνικό για την αντικατάσταση του φίλτρου αέρα
	Η είσοδος ή η έξοδος αέρα οποιασδήποτε μονάδας είναι φραγμένη	Απενεργοποιήστε τη μονάδα, αφαιρέστε το εμπόδιο και ενεργοποιήστε την ξανά
	Οι πόρτες και τα παράθυρα είναι ανοιχτά	Βεβαιωθείτε ότι όλες οι πόρτες και τα παράθυρα είναι κλειστά κατά τη λειτουργία της μονάδας
	Παράγεται υπερβολική θερμότητα από το ηλιακό φως	Κλείστε τα παράθυρα και τις κουρτίνες σε περιόδους υψηλής ζέσης ή έντονης ηλιοφάνειας
	Πάρα πολλές πηγές θερμότητας στο δωμάτιο (άνθρωποι, υπολογιστές, ηλεκτρονικές συσκευές κ.λπ.)	Μειώστε τον αριθμό των πηγών θερμότητας
	Χαμηλή στάθμη ψυκτικού μέσου λόγω διαρροής ή μακροχρόνιας χρήσης	Ελέγξτε για διαρροές, επανασφραγίστε εάν είναι απαραίτητο και συμπληρώστε το ψυκτικό μέσο

Πρόβλημα	Πιθανές αιτίες	Λύση
Η μονάδα δεν λειτουργεί	Διακοπή ρεύματος	Περιμένετε να επανέλθει το ρεύμα
	Η τροφοδοσία είναι απενεργοποιημένη	Ενεργοποιήστε την τροφοδοσία
	Η ασφάλεια έχει καεί	Επικοινωνήστε απευθείας με έναν επαγγελματία τεχνικό για την επισκευή της ασφάλειας
	Οι μπαταρίες του τηλεχειριστηρίου είναι άδειες	Αντικαταστήστε τις μπαταρίες
	Έχει ενεργοποιηθεί η προστασία 3 λεπτών της μονάδας	Περιμένετε τρία λεπτά μετά την επανεκκίνηση της μονάδας
	Ο χρονοδιακόπτης είναι ενεργοποιημένος	Απενεργοποιήστε τον χρονοδιακόπτη
Η μονάδα ξεκινάει και σταματάει συχνά	Υπάρχει πάρα πολύ ή πολύ λίγο ψυκτικό μέσο στο σύστημα	Επικοινωνήστε απευθείας με έναν επαγγελματία τεχνικό για την επισκευή
	Ασυμπίεστο αέριο ή υγρασία έχει εισέλθει στο σύστημα.	Επικοινωνήστε απευθείας με έναν επαγγελματία τεχνικό για την επισκευή
	Το κύκλωμα του συστήματος είναι μπλοκαρισμένο	Επικοινωνήστε απευθείας με έναν επαγγελματία τεχνικό για την επισκευή
	Ο συμπιεστής έχει χαλάσει	Επικοινωνήστε απευθείας με έναν επαγγελματία τεχνικό για την επισκευή
	Η τάση είναι πολύ υψηλή ή πολύ χαμηλή	Εγκαταστήστε έναν μανοστάτη για τη ρύθμιση της τάσης
Ανεπαρκής απόδοση θέρμανσης	Η εξωτερική θερμοκρασία είναι εξαιρετικά χαμηλή	Χρησιμοποιήστε βοηθητική συσκευή θέρμανσης
	Εισέρχεται κρύος αέρας από τις πόρτες και τα παράθυρα	Βεβαιωθείτε ότι όλες οι πόρτες και τα παράθυρα είναι κλειστά κατά τη διάρκεια της χρήσης
	Χαμηλή στάθμη ψυκτικού μέσου λόγω διαρροής ή μακροχρόνιας χρήσης	Επικοινωνήστε απευθείας με έναν επαγγελματία τεχνικό για την επισκευή
Οι ενδεικτικές λυχνίες συνεχίζουν να αναβοσβήνουν	<p>Η μονάδα μπορεί να σταματήσει τη λειτουργία της ή να συνεχίσει να λειτουργεί με ασφάλεια. Εάν οι ενδεικτικές λυχνίες συνεχίζουν να αναβοσβήνουν ή εμφανίζονται κωδικοί σφάλματος, περιμένετε για περίπου 10 λεπτά. Το πρόβλημα μπορεί να επιλυθεί από μόνο του. Εάν όχι, αποσυνδέστε το ρεύμα και, στη συνέχεια, επανασυνδέστε το. Ενεργοποιήστε τη μονάδα. Εάν το πρόβλημα επιμένει, αποσυνδέστε το ρεύμα και επικοινωνήστε με το πλησιέστερο κέντρο εξυπηρέτησης πελατών.</p>	
Εμφανίζεται ο κωδικός σφάλματος και αρχίζει με τα παρακάτω γράμματα στο παράθυρο οθόνης της εσωτερικής μονάδας: <ul style="list-style-type: none"> • E(x), P(x), F(x) • EH(xx), EL(xx), EC(xx) • PH(xx), PL(xx), PC(xx) 		

Αντιμετώπιση προβλημάτων του ασύρματου τηλεχειριστηρίου σας

Πρόβλημα	Πιθανές αιτίες	Λύση
Η ταχύτητα του ανεμιστήρα δεν μπορεί να αλλάξει	Ελέγξτε εάν έχει επιλεγεί η λειτουργία AUTO	Στη λειτουργία AUTO, η ταχύτητα του ανεμιστήρα ρυθμίζεται αυτόματα και δεν μπορεί να αλλάξει
	Ελέγξτε εάν έχει επιλεγεί η λειτουργία DRY	Στη λειτουργία DRY, το κουμπί FAN SPEED είναι αναποτελεσματικό. Η ταχύτητα του ανεμιστήρα μπορεί να αλλάξει μόνο στη λειτουργία COOL, FAN και HEAT.
Η οθόνη θερμοκρασίας είναι απενεργοποιημένη	Ελέγξτε εάν έχει επιλεγεί η λειτουργία FAN	Στη λειτουργία FAN, η θερμοκρασία δεν μπορεί να ρυθμιστεί
Το TIMER OFF εξαφανίζεται μετά από κάποιο χρονικό διάστημα	Εάν είχε ενεργοποιηθεί η λειτουργία TIMER OFF, η λειτουργία μπορεί να έχει ολοκληρωθεί	Το κλιματιστικό θα σταματήσει αυτόματα στον καθορισμένο χρόνο και η ενδεικτική λυχνία θα σβήσει
Η ένδειξη TIMER ON εξαφανίζεται μετά από κάποιο χρονικό διάστημα	Εάν είχε ενεργοποιηθεί η λειτουργία TIMER ON, η λειτουργία μπορεί να έχει ολοκληρωθεί	Το κλιματιστικό θα ξεκινήσει αυτόματα την καθορισμένη ώρα και η ενδεικτική λυχνία θα σβήσει
Δεν ακούγεται ήχος όταν πατάτε το κουμπί ON/OFF	Ελέγξτε αν ο πομπός σήματος του τηλεχειριστηρίου είναι σωστά στραμμένος προς τον δέκτη υπέρυθρου σήματος της εσωτερικής μονάδας	Στρέψτε το τηλεχειριστήριο απευθείας στον δέκτη και πατήστε το κουμπί ON/OFF δύο φορές


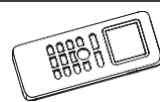

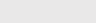

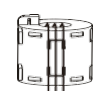






ΣΗΜΕΙΩΣΗ: Εάν το πρόβλημά σας επιμένει μετά την εκτέλεση των παραπάνω επαληθεύσεων και διαγνωστικών ελέγχων, απενεργοποιήστε αμέσως τη μονάδα σας και επικοινωνήστε με ένα εξουσιοδοτημένο κέντρο σέρβις.

Εάν η λύση προτείνει να απευθυνθείτε σε επαγγελματία τεχνικό, μην εκτελέσετε καμία ενέργεια και επικοινωνήστε απευθείας με έναν επαγγελματία τεχνικό.

ΕΓΚΑΤΑΣΤΑΣΗ ΠΡΟΪΟΝΤΟΣ

ΠΑΡΕΛΚΟΜΕΝΑ

Το κλιματιστικό συνοδεύεται από τα ακόλουθα παρελκόμενα. Χρησιμοποιήστε όλα τα εξαρτήματα εγκατάστασης και τα παρελκόμενα για να εγκαταστήσετε το κλιματιστικό. Η λανθασμένη εγκατάσταση μπορεί να οδηγήσει σε διαρροή νερού, ηλεκτροπληξία και πυρκαγιά ή να προκαλέσει βλάβη του εξοπλισμού. Τα είδη που δεν περιλαμβάνονται στο κλιματιστικό πρέπει να αγοραστούν ξεχωριστά.

Όνομα παρελκομένων	Ποσότητα (τεμ.)	Σχήμα	Όνομα παρελκομένων	Ποσότητα (τεμ.)	Σχήμα
Εγχειρίδιο	2~4		Τηλεχειριστήριο (ορισμένα μοντέλα)	1	
Προστατευτικό κάλυμμα σωλήνων εισόδου/εξόδου ψυκτικού	2		Καλώδιο σύνδεσης για οθόνη (2 m) (ορισμένα μοντέλα)	1	
Χάλκινο παξιμάδι	2		Μαγνητικός δακτύλιος [τυλίξτε τα ηλεκτρικά καλώδια S1 και S2 (P και Q και E) δύο φορές γύρω από τον μαγνητικό δακτύλιο] (ορισμένα μοντέλα)	1	 S1 και S2 (P και Q και E)
Ενσύρματο τηλεχειριστήριο (με συσκευασία)	1				
Περίβλημα σωλήνα εξόδου (ορισμένα μοντέλα)	1		Μαγνητικός δακτύλιος (εφαρμόστε τον στο καλώδιο σύνδεσης μεταξύ εσωτερικής και εξωτερικής μονάδας μετά την εγκατάσταση) (ορισμένα μοντέλα)	Διαφέρει ανάλογα με το μοντέλο	
Κούμπωμα σωλήνα εξόδου (ορισμένα μοντέλα)	1~2 (ανάλογα με τα μοντέλα)		Ελαστικός δακτύλιος προστασίας καλωδίου (ορισμένα μοντέλα)	1	
Σύνδεσμος αποστράγγισης και δακτύλιος στεγανοποίησης (ορισμένα μοντέλα)	1				

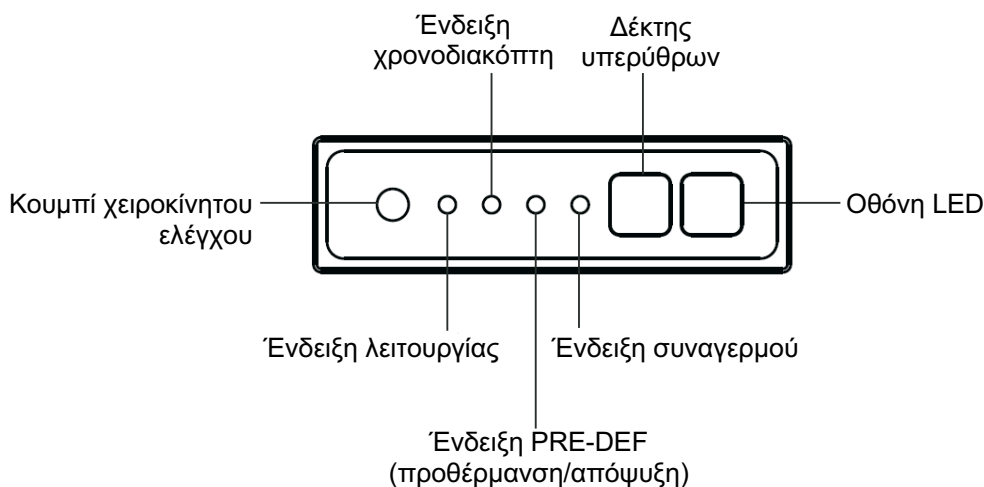
Προαιρετικά παρελκόμενα

Υπάρχουν δύο τύποι τηλεχειριστηρίων: ενσύρματα και ασύρματα.

Επιλέξτε ένα τηλεχειριστήριο με βάση τις προτιμήσεις και τις απαιτήσεις του πελάτη και εγκαταστήστε το σε κατάλληλο σημείο.

Ανατρέξτε στους καταλόγους και την τεχνική βιβλιογραφία για καθοδήγηση σχετικά με την επιλογή του κατάλληλου τηλεχειριστηρίου.

Πίνακας ενδείξεων



Κουμπί MANUAL: αυτό το κουμπί επιλέγει τη λειτουργία με την ακόλουθη σειρά: AUTO, FORCED COOL, OFF.

Λειτουργία FORCED COOL: στη λειτουργία FORCED COOL, η λυχνία λειτουργίας αναβοσβήνει. Στη συνέχεια, το σύστημα θα μεταβεί στο AUTO αφού κρυώσει με υψηλή ταχύτητα αέρα για 30 λεπτά. Το τηλεχειριστήριο θα απενεργοποιηθεί κατά τη διάρκεια αυτής της λειτουργίας.

Λειτουργία OFF: όταν ο πίνακας ενδείξεων ΑΠΕΝΕΡΓΟΠΟΙΗΘΕΙ, η μονάδα απενεργοποιείται και το τηλεχειριστήριο ενεργοποιείται εκ νέου.

Συνθήκες λειτουργίας

Όταν το κλιματιστικό σας χρησιμοποιείται εκτός των ακόλουθων ευρών θερμοκρασίας, ενδέχεται να ενεργοποιηθούν ορισμένες λειτουργίες προστασίας ασφαλείας και να προκαλέσουν την απενεργοποίηση της μονάδας.

Inverter τύπου Split			
	Τρόπος λειτουργίας COOL	Τρόπος λειτουργίας HEAT	Τρόπος λειτουργίας DRY
Θερμοκρασία δωματίου	17°C - 32°C	0°C - 30°C	10°C - 32°C
Εξωτερική θερμοκρασία	0°C - 50°C	-15°C - 24°C	0°C - 50°C
	-15°C - 50°C (Για μοντέλα με συστήματα ψύξης χαμηλών θερμοκρασιών)	-20°C - 24°C (Για ειδικά μοντέλα για τροπικά κλίματα)	
	0°C - 52°C (Για ειδικά μοντέλα για τροπικά κλίματα)		0°C - 52°C (Για ειδικά μοντέλα για τροπικά κλίματα)

ΓΙΑ ΕΞΩΤΕΡΙΚΕΣ ΜΟΝΑΔΕΣ ΜΕ ΒΟΗΘΗΤΙΚΟ ΗΛΕΚΤΡΙΚΟ ΘΕΡΜΑΝΤΗΡΑ

Όταν η εξωτερική θερμοκρασία είναι κάτω από 0°C, συνιστούμε να διατηρείτε τη μονάδα συνεχώς συνδεδεμένη στην πρίζα για να διασφαλίσετε την ομαλή συνεχή απόδοση.

Τύπου σταθερής ταχύτητας			
	Τρόπος λειτουργίας COOL	Τρόπος λειτουργίας HEAT	Τρόπος λειτουργίας DRY
Θερμοκρασία δωματίου	17°C-32°C	0°C-30°C	10°C-32°C
Εξωτερική θερμοκρασία	18°C-43°C	-7°C-24°C	11°C-43°C
	-7°C-43°C (Για μοντέλα με συστήματα ψύξης χαμηλών θερμοκρασιών)		18°C-43°C
	18°C-52°C (Για ειδικά μοντέλα για τροπικά κλίματα)		18°C-52°C (Για ειδικά μοντέλα για τροπικά κλίματα)

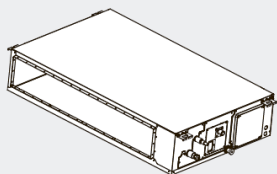
Μέγεθος του σωλήνα σύνδεσης

Μέρη που πρέπει να αγοράσετε ξεχωριστά. Συμβουλευτείτε τον αντιπρόσωπο σχετικά με το κατάλληλο μέγεθος σωλήνα της μονάδας που αγοράσατε.

Ονομασία	Μέγεθος	
Συγκρότημα σωλήνων σύνδεσης	Πλευρά υγρού	Ø6,35 (1/4 in)
		Ø9,52 (3/8 in)
		Ø12,7 (1/2 in)
	Πλευρά αερίου	Ø9,52 (3/8 in)
		Ø12,7 (1/2 in)
		Ø16 (5/8 in)
		Ø19 (3/4 in)
	Ø22 (7/8 in)	

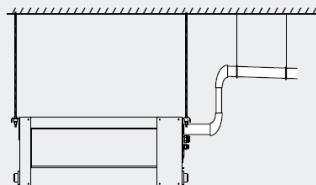
ΣΥΝΟΨΗ ΕΓΚΑΤΑΣΤΑΣΗΣ

1



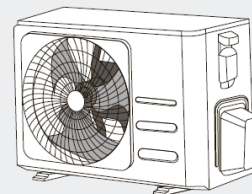
Εγκαταστήστε την εσωτερική μονάδα

2



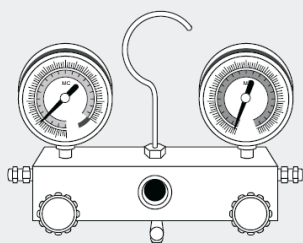
Εγκαταστήστε τον σωλήνα αποστράγγισης

3



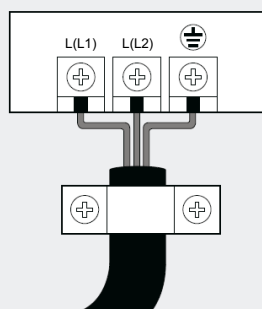
Εγκαταστήστε την εξωτερική μονάδα

6



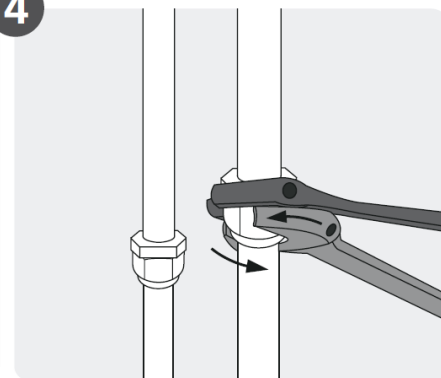
Εκκενώστε το σύστημα ψύξης

5



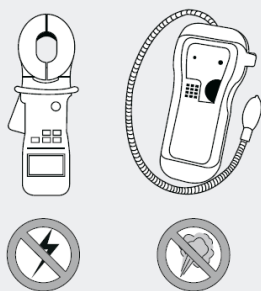
Συνδέστε τα καλώδια

4



Συνδέστε τους σωλήνες ψυκτικού

7



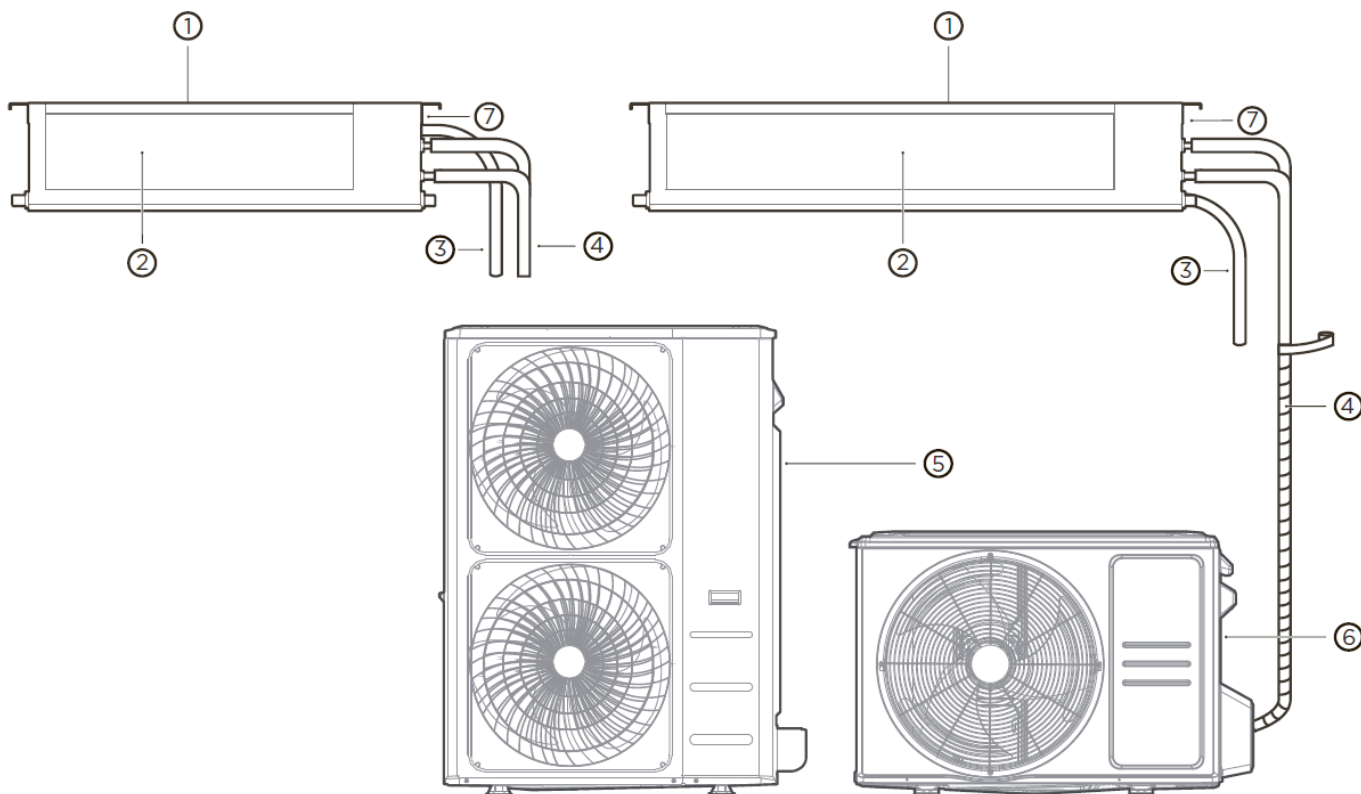
Εκτελέστε δοκιμαστική λειτουργία

ΕΠΙΣΚΟΠΗΣΗ ΠΡΟΪΟΝΤΟΣ

● ΣΗΜΕΙΩΣΗ ΣΧΕΤΙΚΑ ΜΕ ΤΙΣ ΑΠΕΙΚΟΝΙΣΕΙΣ:

Οι απεικονίσεις στο παρόν εγχειρίδιο έχουν επεξηγηματικό χαρακτήρα. Το πραγματικό σχήμα της εσωτερικής μονάδας σας μπορεί να διαφέρει ελαφρώς. Το πραγματικό σχήμα υπερισχύει.

Η εγκατάσταση πρέπει να γίνεται σύμφωνα με τις απαιτήσεις των τοπικών και εθνικών προτύπων. Η εγκατάσταση μπορεί να διαφέρει ελαφρώς σε διαφορετικές περιοχές.



① Είσοδος αέρα

② Έξοδος αέρα

③ Σωλήνας αποστράγγισης

④ Σωλήνας σύνδεσης

⑤ Εξωτερική μονάδα (A)

⑥ Εξωτερική μονάδα (B)

⑦ Ερμάριο ηλεκτρικού ελέγχου

Εγκατάσταση της εσωτερικής μονάδας

1 Επιλογή της θέσης εγκατάστασης

ΣΗΜΕΙΩΣΗ

Πριν από την εγκατάσταση της εσωτερικής μονάδας, πρέπει να επιλέξετε μια κατάλληλη θέση. Ακολουθούν προδιαγραφές που θα σας βοηθήσουν να επιλέξετε την κατάλληλη θέση για τη μονάδα.

Οι σωστές θέσεις εγκατάστασης πληρούν τα ακόλουθα πρότυπα:



Υπάρχει αρκετός χώρος για την εγκατάσταση και τη συντήρηση.

Υπάρχει αρκετός χώρος για τη σύνδεση του σωλήνα και του σωλήνα αποστράγγισης.

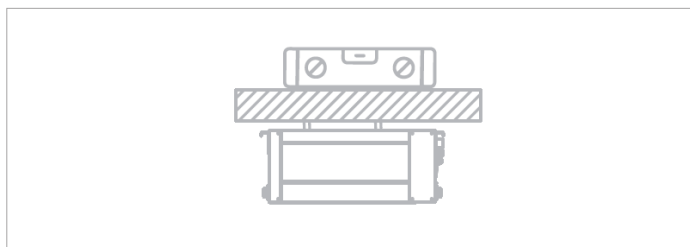


Δεν υπάρχει άμεση ακτινοβολία από θερμαντικά σώματα.



Η είσοδος και η έξοδος του αέρα δεν είναι φραγμένες.

Η ροή αέρα μπορεί να γεμίσει όλο το δωμάτιο.



Η οροφή είναι οριζόντια και η δομή της μπορεί να αντέξει το βάρος της εσωτερικής μονάδας.

Για τη Βόρεια Αμερική, τα μοντέλα με ψυκτική ικανότητα 9000Btu έως 18000Btu ισχύουν μόνο για ένα δωμάτιο.

ΜΗΝ εγκαθιστάτε τη μονάδα στις ακόλουθες θέσεις:

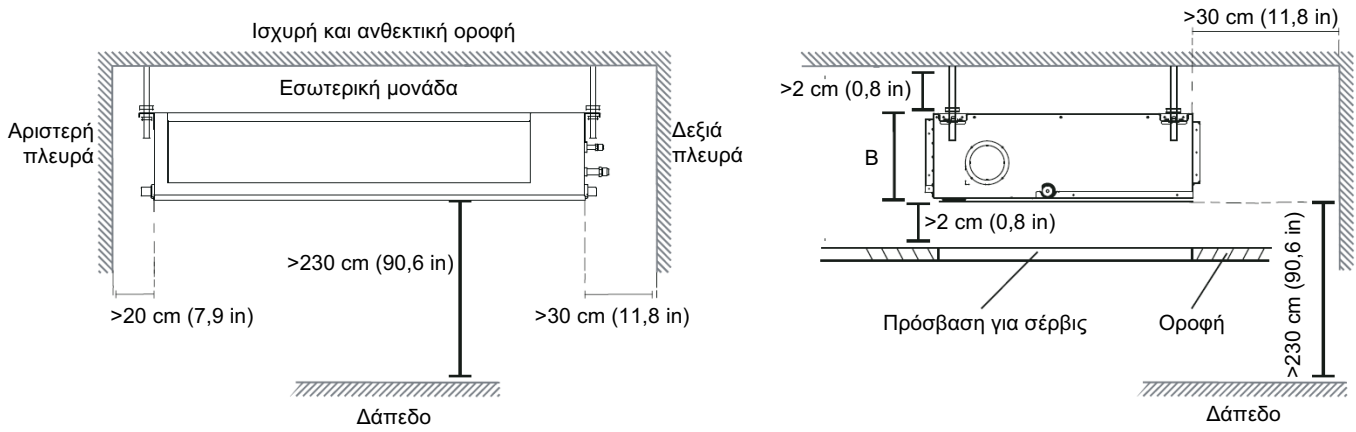
- Περιοχές με γεωτρήσεις πετρελαίου ή υδραυλική ρωγμάτωση.
- Παράκτιες περιοχές με υψηλή περιεκτικότητα αλάτων στον αέρα.
- Περιοχές με καυστικά αέρια στον αέρα, όπως θερμές πηγές.
- Χώροι που παρουσιάζουν διακυμάνσεις ισχύος, όπως εργοστάσια.

- Κλειστοί χώροι, όπως ντουλάπια.
- Κουζίνες που χρησιμοποιούν φυσικό αέριο.
- Χώροι με ισχυρά ηλεκτρομαγνητικά κύματα.
- Χώροι που αποθηκεύουν εύφλεκτα υλικά ή αέριο.
- Δωμάτια με υψηλή υγρασία, όπως μπάνια ή πλυσταριά.

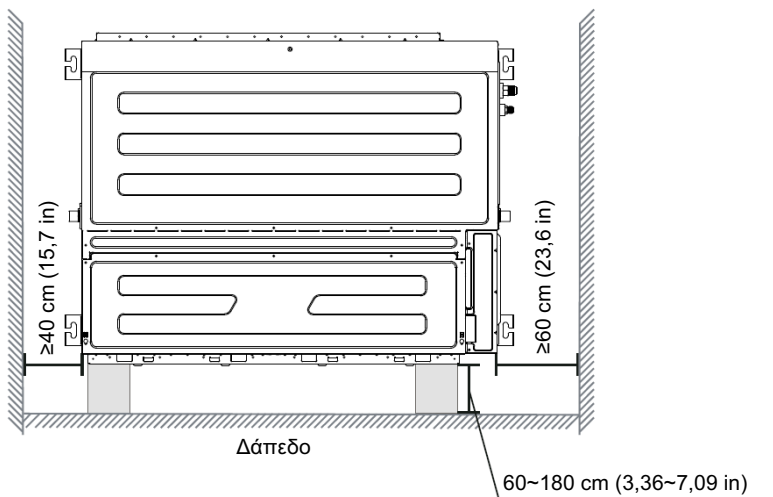
Θέση εγκατάστασης

Η απόσταση της τοποθετημένης εσωτερικής μονάδας πρέπει να πληροί τις προδιαγραφές που απεικονίζονται στο ακόλουθο διάγραμμα.

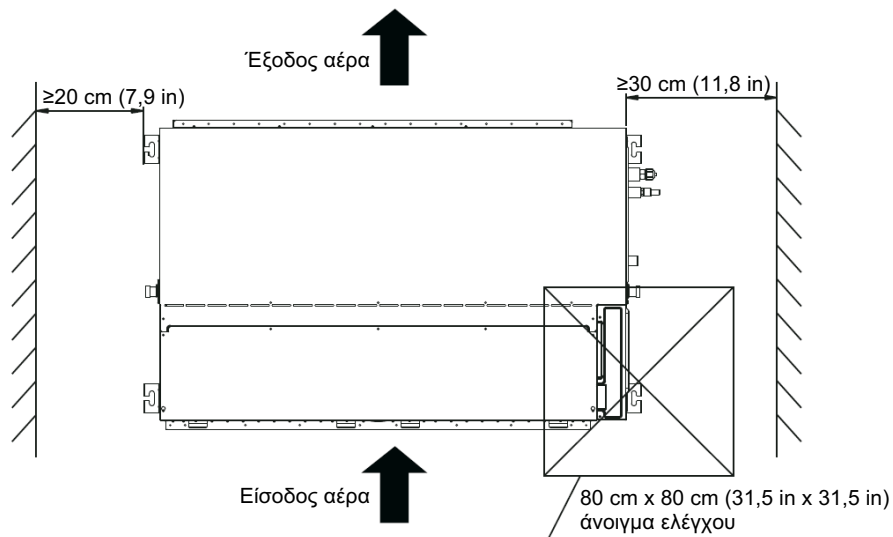
1) Τοποθέτηση στην οροφή



2) Επιτοίχια τοποθέτηση



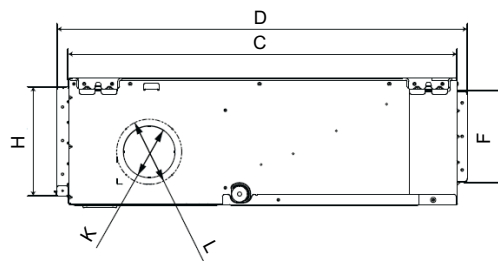
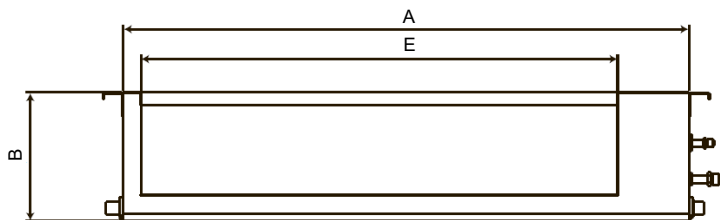
Χώρος για συντήρηση



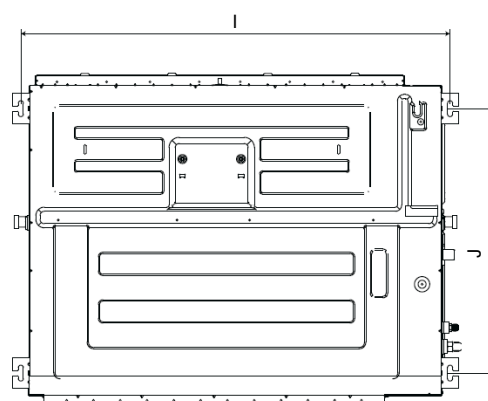
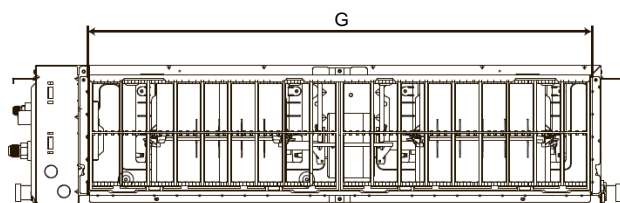
3 Ανάρτηση της εσωτερικής μονάδας

3.1. Ανατρέξτε στα ακόλουθα διαγράμματα για να εντοπίσετε τις τέσσερις σπές βιδών τοποθέτησης στην οροφή. Βεβαιωθείτε ότι έχετε σημειώσει τα σημεία στα οποία θα διανοίξετε σπές για άγκιστρα οροφής.

Διαστάσεις εξόδου αέρα



Διαστάσεις εισόδου αέρα



(μονάδα: mm/in)

ΜΟΝΤΕΛΟ	ΔΙΑΣΤΑΣΗ ΠΕΡΙΓΡΑΜΜΑΤΟΣ				ΜΕΓΕΘΟΣ ΑΝΟΙΓΜΑΤΟΣ ΕΞΟΔΟΥ ΑΕΡΑ		ΜΕΓΕΘΟΣ ΑΝΟΙΓΜΑΤΟΣ ΕΠΙΣΤΡΟΦΗΣ ΑΕΡΑ		ΜΕΓΕΘΟΣ ΤΟΠΟΘΕΤΗΜΕΝΗΣ ΠΡΟΕΞΟΧΗΣ		ΜΕΓΕΘΟΣ ΑΝΟΙΓΜΑΤΟΣ ΕΙΣΑΓΩΓΗΣ ΦΡΕΣΚΟΥ ΑΕΡΑ	
	A	B	C	D	E	F	G	H	I	J	K	L
12K~18K	700/27,6	245/9,6	750/29,5	795/31,3	527/20,7	178/7,0	592/23,3	212/8,3	740/29,1	640/25,2	100/3,9	126/5,0
18K~36K	1000/39,4	245/9,6	750/29,5	795/31,3	827/32,6	178/7,0	892/35,1	212/8,3	1040/40,9	640/25,2	100/3,9	126/5,0
36K~48K	1200/47,2	245/9,6	750/29,5	795/31,3	1027/40,4	178/7,0	1092/43,0	212/8,3	1240/48,8	640/25,2	100/3,9	126/5,0
48K~55K	1200/47,2	300/11,8	750/29,5	795/31,3	1027/40,4	233/9,2	1092/43,0	267/10,5	1240/48,8	640/25,2	125/4,9	160/6,3
48K~60K	1400/55,1	380/14,9	800/31,5	845/33,3	1223/48,1	320/12,6	1272/50,1	330/13,0	1440/56,7	668/26,3	125/4,9	160/6,3

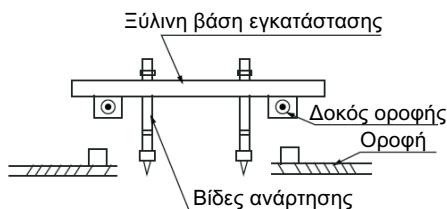
3.2 Οδηγίες εγκατάστασης μπουλονιών οροφής

1) Ξύλο

Οι οπές τοποθέτησης για το άνω αφρώδες υλικό χρησιμοποιούνται για τα βοηθητικά μπουλόνια τοποθέτησης (εάν το αφρώδες υλικό έχει υποστεί ζημιά, η απόσταση μεταξύ των πραγματικών ωτίων ανύψωσης πρέπει να είναι η τυπική).



Τοποθετήστε την ξύλινη βάση εγκατάστασης κατά μήκος της δοκού οροφής και, στη συνέχεια, εγκαταστήστε τις βίδες ανάρτησης.



2) Νέοι τσιμεντόλιθοι

Ενθέστε ή ενσωματώστε τις βίδες.



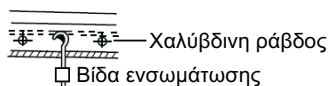
(Εισαγωγή σχήματος λεπίδας)



(Εισαγωγή ολισθητής)

3) Αρχικοί τσιμεντόλιθοι

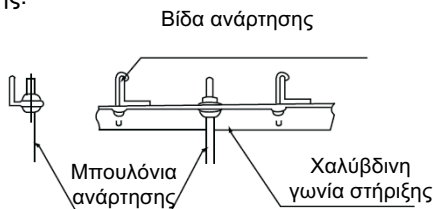
Χρησιμοποιήστε βίδα ενσωμάτωσης, άγκιστρο και εξάρτυση ράβδου.



(Ανάρτηση σωλήνα και βίδα ενσωμάτωσης)

4) Δομή χαλύβδινης δοκού οροφής

1. Εγκαταστήστε και χρησιμοποιήστε τη χαλύβδινη γωνία στήριξης.



2. Εγκαταστήστε και προσαρμόστε τους σωλήνες και τα καλώδια αφού ολοκληρώσετε την εγκατάσταση του κύριου σώματος. Όταν επιλέξετε από πού θα ξεκινήσετε, καθορίστε την κατεύθυνση των σωλήνων που πρόκειται να τραβηχτούν. Ειδικά σε περιπτώσεις όπου περιλαμβάνεται οροφή, ευθυγραμμίστε τους σωλήνες ψυκτικού, τους σωλήνες αποστράγγισης και τις εσωτερικές και εξωτερικές γραμμές με τα σημεία σύνδεσής τους πριν από την τοποθέτηση της μονάδας.

3. Εγκαταστήστε τις βίδες ανάρτησης.

- Κόψτε τη δοκό οροφής.
- Ενισχύστε το σημείο στο οποίο έγινε η κοπή. Σταθεροποιήστε τη δοκό οροφής.

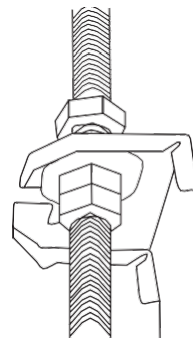
4. Αφού επιλέξετε τη θέση εγκατάστασης, ευθυγραμμίστε τους σωλήνες ψυκτικού, τους σωλήνες αποστράγγισης, καθώς και τα εσωτερικά και εξωτερικά καλώδια με τα σημεία σύνδεσής τους πριν από την τοποθέτηση της μονάδας.

5. Διανοίξτε 4 οπές βάθους 10 cm (4 in) στις θέσεις των αγκίστρων οροφής στην εσωτερική οροφή. Φροντίστε να κρατάτε το τρυπάνι υπό γωνία 90° προς την οροφή.

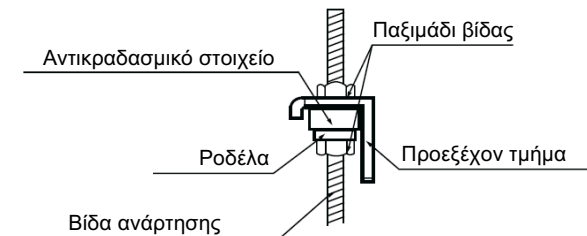
6. Ασφαλίστε το μπουλόνι με τις ροδέλες και τα παξιμάδια που παρέχονται.

7. Τοποθετήστε τα τέσσερα μπουλόνια ανάρτησης.

8. Τοποθετήστε την εσωτερική μονάδα με τουλάχιστον δύο άτομα για να την ανυψώσουν και να την ασφαλίσουν. Εισαγάγετε τα μπουλόνια ανάρτησης στις οπές ανάρτησης της μονάδας. Στερεώστε τα με τις ροδέλες και τα παξιμάδια που παρέχονται.



9. Τοποθετήστε την εσωτερική μονάδα επίπεδα χρησιμοποιώντας ένα αλφάδι για να αποφύγετε διαρροές.



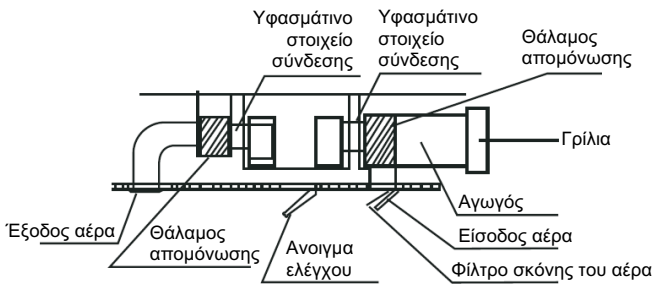
⚠ ΠΡΟΣΟΧΗ

Το σώμα της μονάδας πρέπει να είναι πλήρως ευθυγραμμισμένο με την οπή. Διασφαλίστε ότι η μονάδα και η οπή έχουν το ίδιο μέγεθος πριν προχωρήσετε.

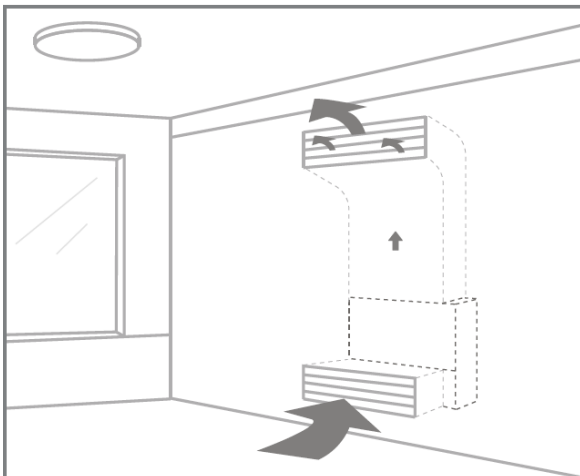
ΣΗΜΕΙΩΣΗ: Επιβεβαιώστε ότι η ελάχιστη κλίση αποστράγγισης είναι 1/100 ή μεγαλύτερη.

4.1 Αγωγός

1. Τοποθετήστε το φίλτρο (προαιρετικό) ανάλογα με το μέγεθος της εισόδου αέρα.
2. Εγκαταστήστε το υφασμάτινο στοιχείο σύνδεσης ανάμεσα στο σώμα και τον αγωγό.
3. Ο αγωγός εισόδου και ο αγωγός εξόδου αέρα πρέπει να απέχουν επαρκώς μεταξύ τους ώστε να αποφεύγεται η βραχυκύκλωση της διόδου αέρα.
4. Συνδέστε τον αγωγό σύμφωνα με το ακόλουθο διάγραμμα:
 - Τοποθέτηση στην οροφή



- Επιτοίχια τοποθέτηση



ΣΗΜΕΙΩΣΗ:

1. Το ελάχιστο μήκος του αγωγού πρέπει να είναι πάνω από 1 m και να στερεώνεται στην είσοδο αέρα με βίδες (ισχύει για τη μονάδα που το φίλτρο εισόδου αέρα δεν στερεώνεται με βίδες).
2. Η είσοδος του αγωγού αέρα πρέπει να εγκατασταθεί με μια γρίλια, η οποία πρέπει να στερεωθεί στον αγωγό αέρα με βίδες.
3. Μην βάζετε το βάρος του αγωγού σύνδεσης πάνω στην εσωτερική μονάδα.
4. Κατά τη σύνδεση του αγωγού, χρησιμοποιήστε μη εύφλεκτο υφασμάτινο στοιχείο σύνδεσης για την αποφυγή δονήσεων.
5. Πρέπει να τυλίγεται μονωτικός αφρός έξω από τον αγωγό για την αποφυγή συμπυκνωμάτων. Μπορεί να προστεθεί ένα εσωτερικό κάτω στρώμα αγωγού για τη μείωση του θορύβου, εάν το απαιτεί ο τελικός χρήστης.
6. Όταν το μηχάνημα τοποθετείται στον τοίχο, η στήριξη του μηχανήματος θα πρέπει να είναι κρυφή και η

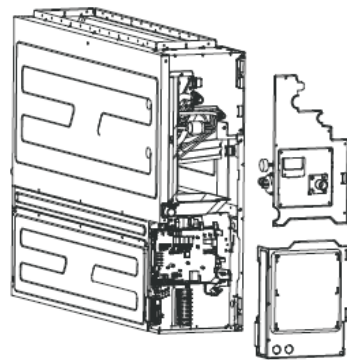
είσοδος και η έξοδος του αέρα θα πρέπει να είναι μέσω γρίλιας και η γρίλια θα πρέπει να στερεωθεί σταθερά με βίδες.

4.2 Επιτοίχια εγκατάσταση

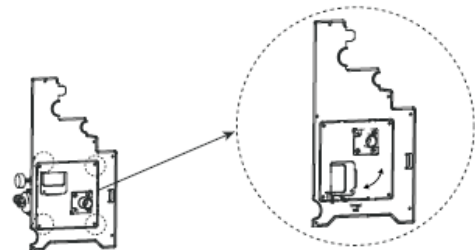
Η μονάδα υποστηρίζει επιτοίχια τοποθέτηση – εάν η μονάδα έχει αγοραστεί με αντλία και απαιτεί κατακόρυφη τοποθέτηση, ακολουθήστε τα παρακάτω βήματα:

Σημείωση: Δεν είναι κατάλληλο για μοντέλα με μέγεθος κουτιού A=1400, B=380, C=800, στον πίνακα στη σελίδα 19.

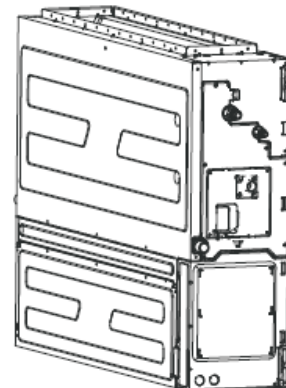
1. Αφαιρέστε το κάλυμμα του κουτιού ηλεκτρικού ελέγχου, αποσυνδέστε τους ακροδέκτες της αντλίας και του διακόπτη στάθμης νερού από τον κύριο πίνακα ελέγχου.
2. Αποσυναρμολογήστε τα εξαρτήματα της αντλίας.



3. Αφαιρέστε τις 4 βίδες, περιστρέψτε τα εξαρτήματα της αντλίας νερού κατά 90° και στερεώστε τα ξανά στην πλάκα στερέωσης της αντλίας νερού.

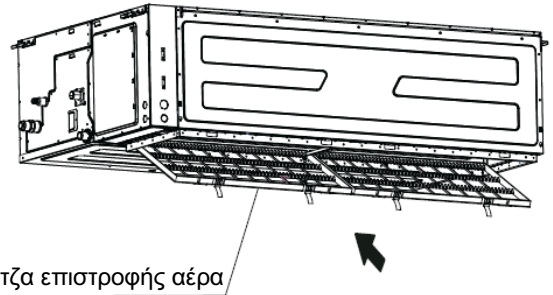
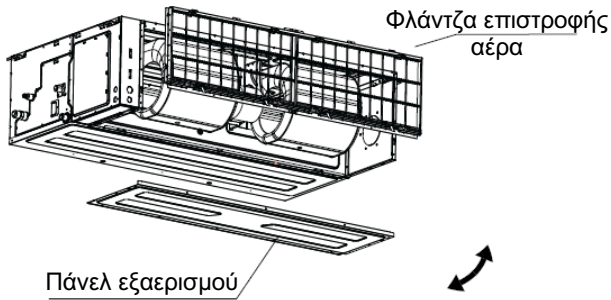


4. Τοποθετήστε τα μέρη της αντλίας στο μηχάνημα και συνδέστε το σετ καλωδίων.

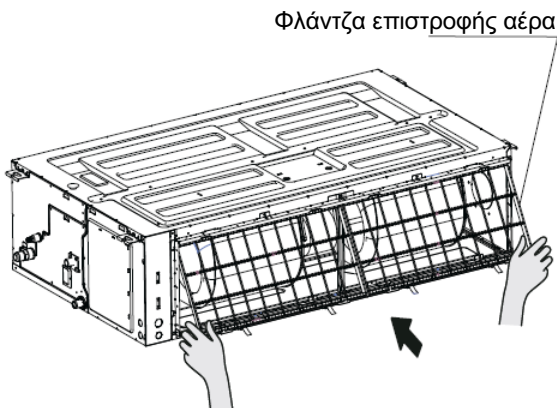
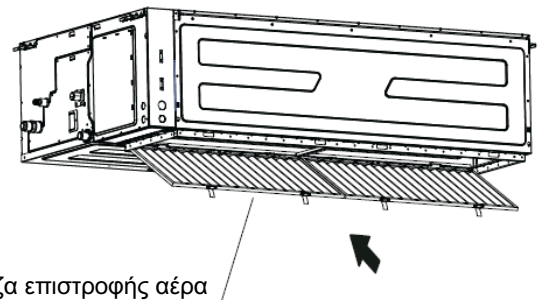


1. Αφαιρέστε το πάνελ εξαερισμού και τη φλάντζα.

ή

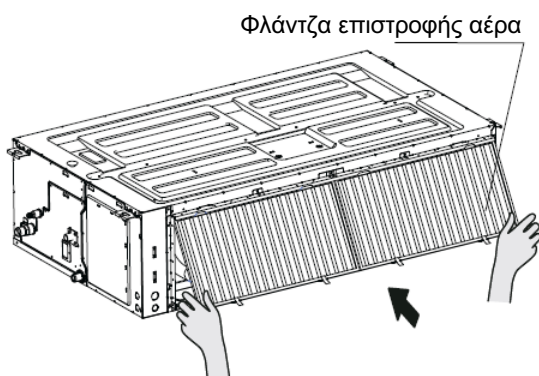


2. Αλλάξτε τις θέσεις τοποθέτησης του πάνελ εξαερισμού και της φλάντζας επιστροφής αέρα.
3. Κατά την τοποθέτηση του πλέγματος φίλτρου, τοποθετήστε το στη φλάντζα όπως απεικονίζεται στην ακόλουθη εικόνα.



Φλάντζα επιστροφής αέρα

ΣΗΜΕΙΩΣΗ: Όλες οι εικόνες σε αυτό το εγχειρίδιο προορίζονται μόνο για σκοπούς επίδειξης. Το κλιματιστικό που έχετε αγοράσει μπορεί να έχει ελαφρώς διαφορετικό σχεδιασμό, αν και παρόμοιο σχήμα.

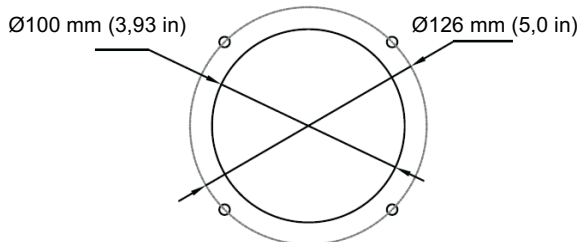


6 Εγκατάσταση αγωγού φρέσκου αέρα

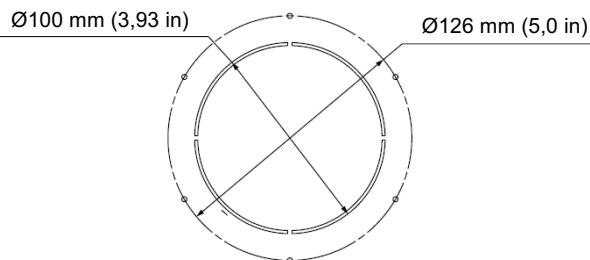
Διάσταση:



ΜΟΝΤΕΛΟ 12K~48K



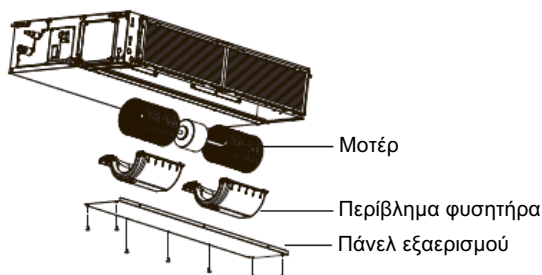
ΜΟΝΤΕΛΟ 48K~60K



7 Συντήρηση μοτέρ και αντλίας αποστράγγισης (Το πίσω πάνελ εξαερισμού χρησιμοποιείται ως παράδειγμα)

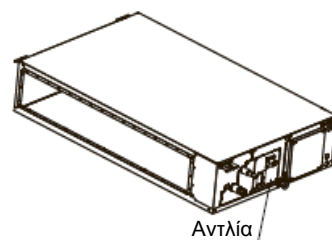
1) Συντήρηση μοτέρ:

1. Αφαιρέστε το πάνελ εξαερισμού.
2. Αφαιρέστε το περίβλημα του φυσητήρα.
3. Αφαιρέστε το μοτέρ.



2) Συντήρηση αντλίας:

1. Αφαιρέστε τις τέσσερις βίδες από την αντλία αποστράγγισης.
2. Αποσυνδέστε το καλώδιο τροφοδοσίας της αντλίας και το καλώδιο διακόπτη στάθμης νερού.
3. Αποσυνδέστε την αντλία.

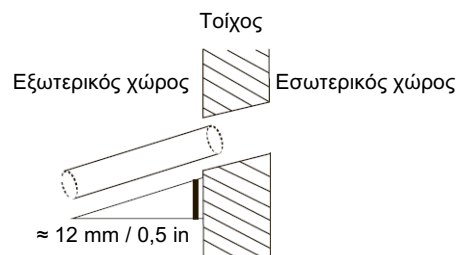


8 Διάνοιξη οπής στον τοίχο για τις συνδετικές σωληνώσεις

1. Καθορίστε τη θέση της οπής στον τοίχο με βάση τη θέση της εξωτερικής μονάδας.
2. Χρησιμοποιώντας ένα τρυπάνι πυρήνα 65 mm (2,5 in) ή 90 mm (3,54 in) (ανάλογα με τα μοντέλα), διανοίξτε μια οπή στον τοίχο. Βεβαιωθείτε ότι η οπή διανοίγεται υπό ελαφρά καθοδική γωνία, έτσι ώστε το εξωτερικό άκρο της οπής να είναι χαμηλότερα από το εσωτερικό άκρο κατά περίπου 12 mm (0,5 in). Αυτό θα εξασφαλίσει τη σωστή αποστράγγιση του νερού.
3. Τοποθετήστε την προστατευτική μανσέτα τοίχου στην οπή. Αυτό προστατεύει τις άκρες της οπής και θα σας βοηθήσει να τη σφραγίσετε όταν ολοκληρώσετε τη διαδικασία εγκατάστασης.

⚠ ΠΡΟΣΟΧΗ

Κατά τη διάνοιξη της οπής στον τοίχο, βεβαιωθείτε ότι αποφεύγετε καλώδια, υδραυλικά και άλλα ευαίσθητα μέρη.



Ο σωλήνας αποστράγγισης χρησιμοποιείται για την αποστράγγιση του νερού από τη μονάδα. Η ακατάλληλη εγκατάσταση μπορεί να προκαλέσει ζημιά στη μονάδα και στην ιδιοκτησία.

⚠ ΠΡΟΣΟΧΗ

- Μονώστε όλες τις σωληνώσεις για να αποφύγετε τη συμπύκνωση, η οποία θα μπορούσε να οδηγήσει σε ζημιά από νερό.
- Εάν ο σωλήνας αποστράγγισης είναι λυγισμένος ή έχει εγκατασταθεί λανθασμένα, μπορεί να διαρρεύσει νερό και να προκληθεί δυσλειτουργία του διακόπτη στάθμης νερού.
- Στη λειτουργία HEAT, η εξωτερική μονάδα θα αποβάλλει νερό. Διασφαλίστε ότι ο εύκαμπτος σωλήνας αποστράγγισης τοποθετείται σε κατάλληλο σημείο για να αποφύγετε ζημιές από το νερό και ολισθήματα.
- ΜΗΝ τραβάτε τον σωλήνα αποστράγγισης με δύναμη. Αυτό θα μπορούσε να το αποσυνδέσει.

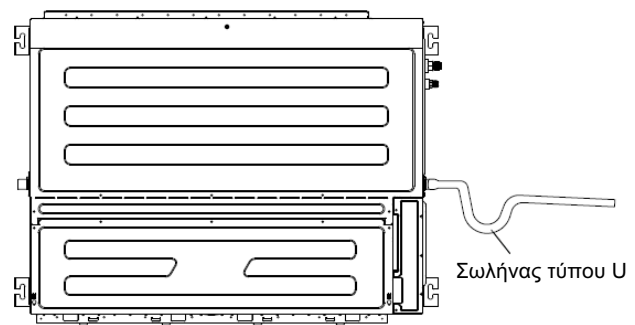
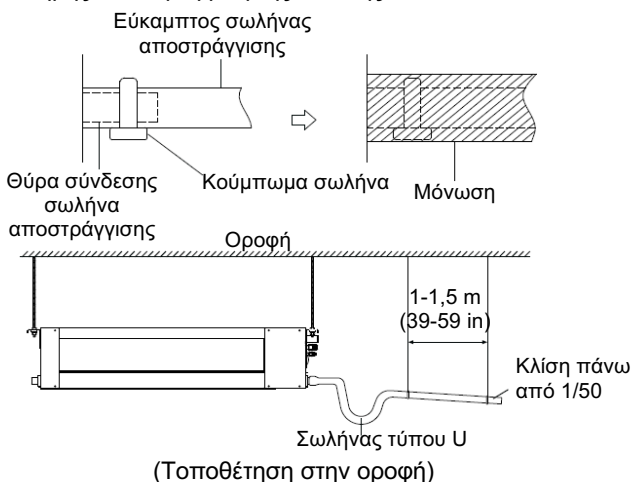
ΣΗΜΕΙΩΣΗ ΣΧΕΤΙΚΑ ΜΕ ΤΗΝ ΑΓΟΡΑ ΣΩΛΗΝΩΝ

Για την εγκατάσταση απαιτείται σωλήνας πολυαιθυλενίου (εξωτερική διάμετρος = 3,7-3,9 cm, εσωτερική διάμετρος = 3,2 cm), τον οποίο μπορείτε να προμηθευτείτε από το τοπικό κατάστημα σιδηρικών ή τον αντιπρόσωπο.

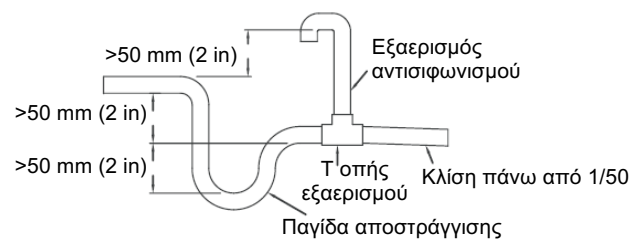
Εγκατάσταση εσωτερικού σωλήνα αποστράγγισης

Εγκαταστήστε τον σωλήνα αποστράγγισης όπως απεικονίζεται στην ακόλουθη εικόνα.

1. Καλύψτε τον σωλήνα αποστράγγισης με θερμομόνωση για να αποφύγετε τη συμπύκνωση και τη διαρροή.
2. Συνδέστε το στόμιο του εύκαμπτου σωλήνα αποστράγγισης στον σωλήνα εξόδου της μονάδας. Τοποθετήστε περίβλημα στο στόμιο του εύκαμπτου σωλήνα και κουμπώστε το σταθερά με ένα κούμπωμα σωλήνα.
3. Αυτές οι μονάδες λειτουργούν με αρνητική πίεση στις συνδέσεις αποστράγγισης και απαιτείται παγίδα αποστράγγισης. Η παγίδα πρέπει να εγκατασταθεί όσο το δυνατόν πιο κοντά στη μονάδα. Βεβαιωθείτε ότι η κορυφή της παγίδας βρίσκεται κάτω από τη σύνδεση με τη λεκάνη αποστράγγισης, ώστε να είναι δυνατή η πλήρης αποστράγγιση της λεκάνης.



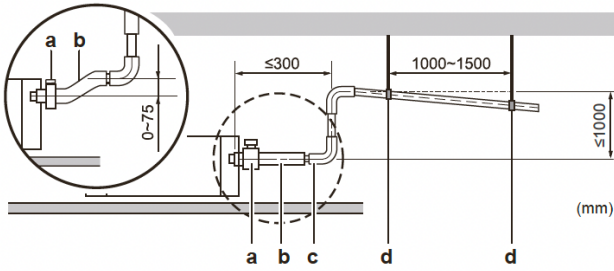
(Επιτοίχια τοποθέτηση)



ΣΗΜΕΙΩΣΗ ΣΧΕΤΙΚΑ ΜΕ ΤΗΝ ΕΓΚΑΤΑΣΤΑΣΗ ΣΩΛΗΝΑ ΑΠΟΣΤΡΑΓΓΙΣΗΣ

- Κατά τη χρήση εκτεταμένου σωλήνα αποστράγγισης, σφίξτε την εσωτερική σύνδεση με πρόσθετο σωλήνα προστασίας. Αυτό αποτρέπει την απόσπασή του.
- Ο σωλήνας αποστράγγισης πρέπει να έχει κλίση προς τα κάτω τουλάχιστον 1/100 για να αποφευχθεί η επιστροφή του νερού στο κλιματιστικό.
- Για να αποφευχθεί η χαλάρωση του σωλήνα, τοποθετήστε τα καλώδια ανάρτησης ανά 1-1,5 m (39-59 in).
- Εάν η έξοδος του σωλήνα αποστράγγισης βρίσκεται ψηλότερα από τον σύνδεσμο αντλίας σώματος, χρησιμοποιήστε έναν σωλήνα ανύψωσης για την έξοδο της εξάτμισης της εσωτερικής μονάδας. Ο σωλήνας ανύψωσης δεν πρέπει να τοποθετείται ψηλότερα από 55 cm (21,7 in) από την πλάκα οροφής. Η απόσταση μεταξύ της μονάδας και του σωλήνα ανύψωσης πρέπει να είναι μικρότερη από 20 cm (7,9 in).
- Η λανθασμένη εγκατάσταση μπορεί να προκαλέσει επιστροφή του νερού στη μονάδα και υπερχειλίση.
- Για να αποφευχθούν οι φυσαλίδες αέρα, διατηρήστε τον εύκαμπτο σωλήνα αποστράγγισης στο ίδιο επίπεδο ή με ελαφριά κλίση προς τα πάνω (<math>< 75 \text{ mm} / 3 \text{ in}</math>).

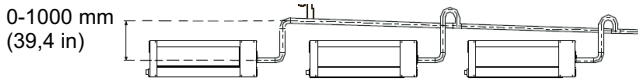
Εγκατάσταση σωλήνα αποστράγγισης για μονάδες με αντλία



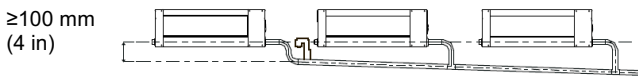
- a Μεταλλικός σφιγκτήρας (παρελκόμενο)
- b Εύκαμπτος σωλήνας αποστράγγισης (παρελκόμενο)
- c Ανοδική σωλήνωση αποστράγγισης (σωλήνας βινυλίου ονομαστικής διαμέτρου 25 mm και εξωτερικής διαμέτρου 32 mm) (επιτόπια προμήθεια)
- d Ράβδοι ανάρτησης (επιτόπια προμήθεια)

ΣΗΜΕΙΩΣΗ: Κατά τη σύνδεση πολλαπλών σωλήνων αποστράγγισης, τοποθετήστε τους σωλήνες όπως απεικονίζεται στην εικόνα.

Μονάδες με αντλία



Μονάδες χωρίς αντλία



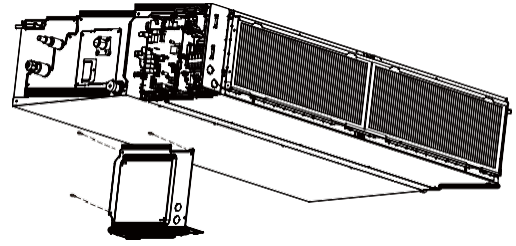
Για έλεγχο για διαρροές νερού

Η διαδικασία διαφέρει ανάλογα με το εάν η ηλεκτρική καλωδίωση έχει ήδη ολοκληρωθεί. Όταν η ηλεκτρική καλωδίωση δεν έχει ακόμη ολοκληρωθεί, πρέπει να συνδέσετε προσωρινά τη διεπαφή χρήστη και την παροχή ρεύματος στη μονάδα.

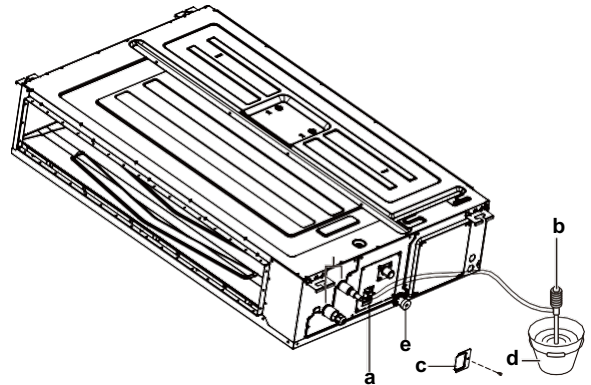
Όταν η ηλεκτρική καλωδίωση δεν έχει ακόμη ολοκληρωθεί

1. Συνδέστε προσωρινά την ηλεκτρική καλωδίωση.
2. Αφαιρέστε το κάλυμμα του κουτιού διακοπών (α).
3. Συνδέστε τη μονοφασική παροχή ρεύματος (50 Hz, 230 V) στις συνδέσεις αρ. 1 και αρ. 2 του μπλοκ ακροδεκτών για την παροχή ρεύματος και τη γείωση.

4. Επανατοποθετήστε το κάλυμμα του κουτιού διακοπών (α).



5. Ενεργοποιήστε την τροφοδοσία.
6. Εκκινήστε τη λειτουργία ψύξης.
7. Ρίξτε σταδιακά περίπου 1 λίτρο νερού μέσω της εξόδου εξαγωγής αέρα και ελέγξτε για διαρροές.



- a Είσοδος νερού
- b Φορητή αντλία
- c Κάλυμμα εισόδου νερού
- d Κουβάς (προσθήκη νερού μέσω της εισόδου νερού) e Έξοδος αποστράγγισης για συντήρηση
- f Σωλήνες ψυκτικού

8. ΑΠΕΝΕΡΓΟΠΟΙΗΣΤΕ το ρεύμα.
9. Αποσυνδέστε την ηλεκτρική καλωδίωση.
10. Αφαιρέστε το κάλυμμα του κουτιού ελέγχου.
11. Αποσυνδέστε την παροχή ρεύματος και τη γείωση.
12. Επανατοποθετήστε το κάλυμμα του κουτιού ελέγχου.

Όταν η ηλεκτρική καλωδίωση έχει ήδη ολοκληρωθεί

1. Εκκινήστε τη λειτουργία ψύξης.
2. Ρίξτε σταδιακά περίπου 1 λίτρο νερού μέσω της εξόδου εξαγωγής αέρα και ελέγξτε για διαρροές.

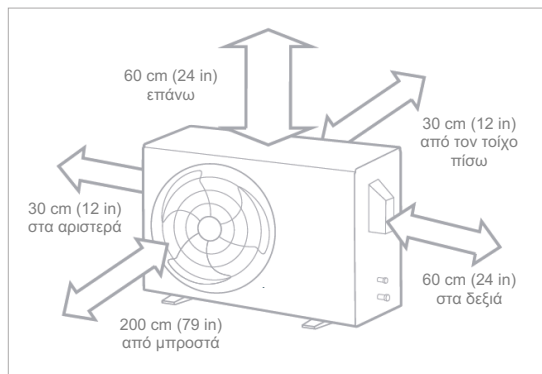
Εγκατάσταση της εξωτερικής μονάδας

1 Επιλογή της θέσης εγκατάστασης

ΣΗΜΕΙΩΣΗ: ΠΡΙΝ ΑΠΟ ΤΗΝ ΕΓΚΑΤΑΣΤΑΣΗ

Πριν από την εγκατάσταση της εξωτερικής μονάδας, πρέπει να επιλέξετε μια κατάλληλη θέση. Ακολουθούν προδιαγραφές που θα σας βοηθήσουν να επιλέξετε την κατάλληλη θέση για τη μονάδα.

Οι σωστές θέσεις εγκατάστασης πληρούν τα ακόλουθα πρότυπα:



✓ Καλή κυκλοφορία του αέρα και εξαερισμός.



✓ Στιβαρή και σταθερή—η θέση μπορεί να υποστηρίξει τη μονάδα και δεν θα δονείται.



✓ Ο θόρυβος από τη μονάδα δεν θα ενοχλεί άλλους ανθρώπους.



✓ Προστατεύεται από παρατεταμένες περιόδους άμεσου ηλιακού φωτός ή βροχής.



✓ Σε περίπτωση που αναμένεται χιονόπτωση, λάβετε τα κατάλληλα μέτρα για να αποφύγετε τη συσσώρευση πάγου και τη βλάβη της σερπαντίνας.

✓ Πληρούνται όλες οι απαιτήσεις χώρου που αναφέρονται στις απαιτήσεις χώρου εγκατάστασης παραπάνω.

ΣΗΜΕΙΩΣΗ

Εγκαταστήστε τη μονάδα σύμφωνα με τις τοπικές διατάξεις και κανονισμούς· ενδέχεται να υπάρχουν μικρές διαφορές μεταξύ των διαφορετικών περιοχών.



ΠΡΟΣΟΧΗ

ΕΙΔΙΚΕΣ ΠΑΡΑΤΗΡΗΣΕΙΣ ΓΙΑ ΑΚΡΑΙΑ ΚΑΙΡΙΚΑ ΦΑΙΝΟΜΕΝΑ

Εάν η μονάδα είναι εκτεθειμένη σε ισχυρό άνεμο:

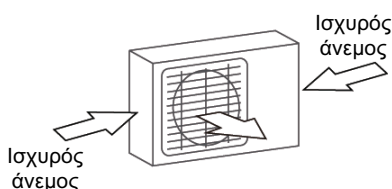
Εγκαταστήστε τη μονάδα έτσι ώστε ο ανεμιστήρας εξόδου αέρα να βρίσκεται σε γωνία 90° προς την κατεύθυνση του ανέμου. Εάν είναι απαραίτητο, κατασκευάστε ένα φράγμα μπροστά από τη μονάδα για να την προστατέψετε από εξαιρετικά ισχυρούς ανέμους. Βλ. τις παρακάτω εικόνες.

Εάν η μονάδα εκτίθεται συχνά σε δυνατή βροχή ή χιόνι:

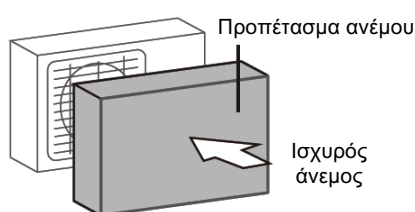
Κατασκευάστε ένα στέγαστρο πάνω από τη μονάδα για να την προστατεύσετε από τη βροχή ή το χιόνι. Προσέξτε να μην εμποδίζετε τη ροή του αέρα γύρω από τη μονάδα.

Εάν η μονάδα εκτίθεται συχνά σε θαλασσινό αέρα (παραθαλάσσια περιοχή):

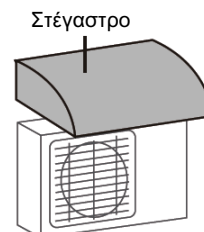
Χρησιμοποιήστε εξωτερική μονάδα που έχει σχεδιαστεί ειδικά για να είναι ανθεκτική στη διάβρωση.



Γωνία 90° προς την κατεύθυνση του ανέμου



Κατασκευάστε ένα προπέτασμα ανέμου για την προστασία της μονάδας



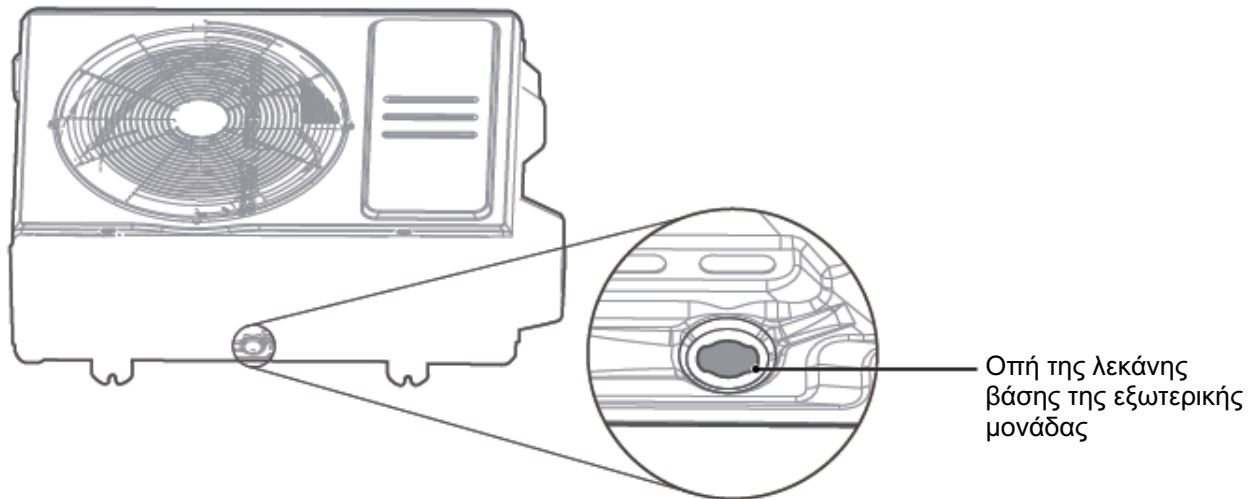
Κατασκευάστε ένα στέγαστρο για την προστασία της μονάδας

ΜΗΝ εγκαθιστάτε τη μονάδα στις ακόλουθες θέσεις:

- ⊘ Κοντά σε εμπόδιο που θα εμποδίζει τις εισόδους και τις εξόδους του αέρα.
- ⊘ Κοντά σε ζώα ή φυτά που θα υποστούν βλάβη από την έκλυση θερμού αέρα.
- ⊘ Σε θέση που εκτίθεται σε μεγάλες ποσότητες σκόνης
- ⊘ Κοντά σε δημόσιο δρόμο, σε πολυσύχναστες περιοχές ή όπου ο θόρυβος από τη μονάδα θα ενοχλήσει τους άλλους.
- ⊘ Κοντά σε οποιαδήποτε πηγή εύφλεκτου αερίου.
- ⊘ Σε θέση που εκτίθεται σε υπερβολικές ποσότητες αλμύρας στον αέρα.

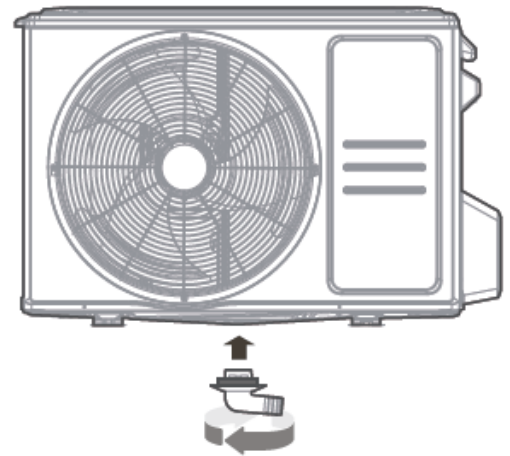
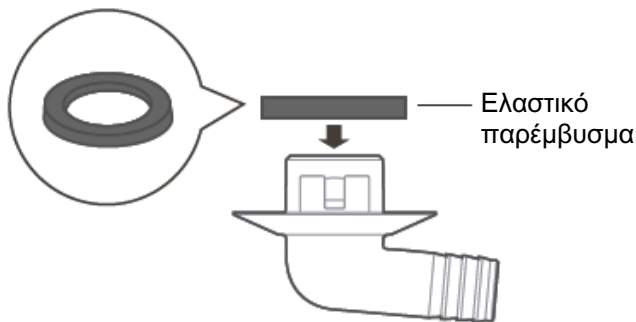
2

Εγκαταστήστε τον σύνδεσμο αποστράγγισης (μόνο για τη μονάδα αντλίας θερμότητας)



Βήμα 1:

Βρείτε την οπή της λεκάνης βάσης της εξωτερικής μονάδας.



Βήμα 2:

- Τοποθετήστε τη ελαστικό παρέμβυσμα στο άκρο του συνδέσμου αποστράγγισης που θα συνδεθεί με την εξωτερική μονάδα.
- Τοποθετήστε τον σύνδεσμο αποστράγγισης στην οπή της λεκάνης βάσης της μονάδας. Ο σύνδεσμος αποστράγγισης θα κουμπώσει στη θέση του.
- Συνδέστε μια προέκταση σωλήνα αποστράγγισης (δεν περιλαμβάνεται) στον σύνδεσμο αποστράγγισης για να απομακρύνετε το νερό από τη μονάδα κατά τη λειτουργία θέρμανσης.

⚠ ΣΤΑ ΨΥΧΡΑ ΚΛΙΜΑΤΑ

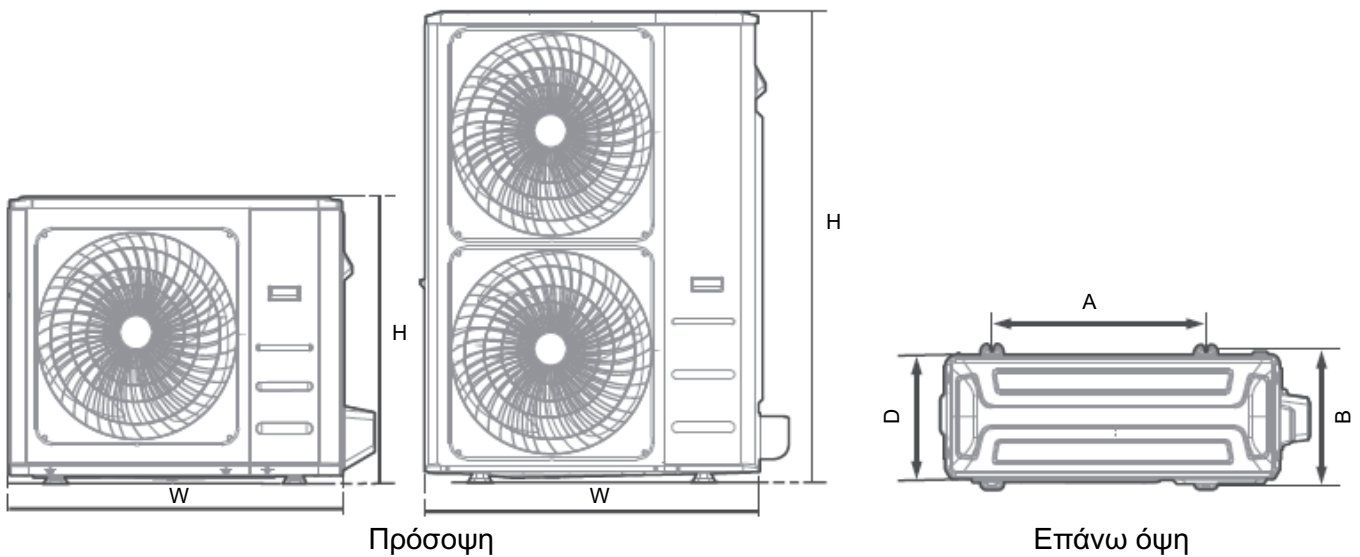
Σε ψυχρά κλίματα, βεβαιωθείτε ότι ο εύκαμπτος σωλήνας αποστράγγισης είναι όσο το δυνατόν πιο κατακόρυφος, ώστε να διασφαλίζεται η γρήγορη αποστράγγιση του νερού. Εάν το νερό αποστραγγίζεται πολύ αργά, μπορεί να παγώσει μέσα στο σωλήνα και να πλημμυρίσει τη μονάδα.

⚠ ΠΡΟΕΙΔΟΠΟΙΗΣΗ

ΚΑΤΑ ΤΗ ΔΙΑΤΡΗΣΗ ΣΚΥΡΟΔΕΜΑΤΟΣ, ΣΥΝΙΣΤΑΤΑΙ Η ΧΡΗΣΗ ΠΡΟΣΤΑΤΕΥΤΙΚΩΝ ΓΙΑ ΤΑ ΜΑΤΙΑ ΣΕ ΚΑΘΕ ΠΕΡΙΠΤΩΣΗ.

- Η εξωτερική μονάδα μπορεί να αγκυρωθεί στο έδαφος ή σε επιτοίχιο στήριγμα με μπουλόνι (M10). Προετοιμάστε τη βάση εγκατάστασης της μονάδας σύμφωνα με τις παρακάτω διαστάσεις.
- Ακολουθεί κατάλογος με τα διαφορετικά μεγέθη των εξωτερικών μονάδων και την απόσταση μεταξύ των πελμάτων τοποθέτησής τους. Προετοιμάστε τη βάση εγκατάστασης της μονάδας σύμφωνα με τις παρακάτω διαστάσεις.

Τύποι και προδιαγραφές εξωτερικής μονάδας (Εξωτερική μονάδα τύπου split)



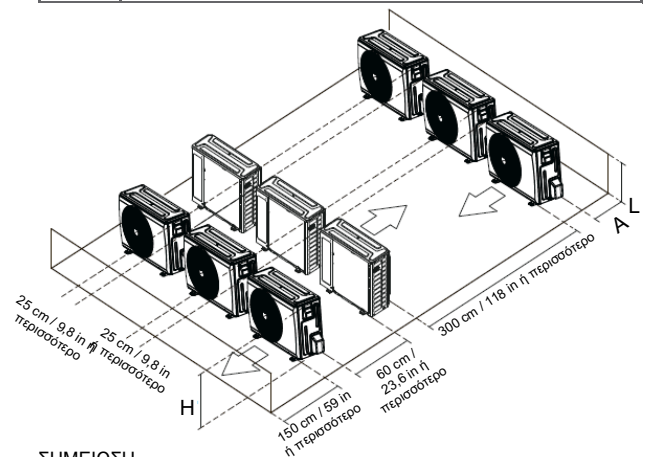
(μονάδα: mm/in)

Διαστάσεις εξωτερικής μονάδας Π x Υ x Β	Διαστάσεις εγκατάστασης	
	Απόσταση Α	Απόσταση Β
946x810x420 (37,24x31,9x16,53)	673 (26,5)	403 (15,87)
946x810x410 (37,24x31,9x16,14)	673 (26,5)	403 (15,87)
952x1333x410 (37,5x52,5x16,14)	634 (24,96)	404 (15,9)
952x1333x415 (37,5x52,5x16,34)	634 (24,96)	404 (15,9)
890x673x342 (35x26,5x13,46)	663 (26,1)	354 (13,94)
765x555x303 (30,1x21,8x11,9)	452 (17,8)	286 (11,3)
805x554x330 (31,7x21,8x12,9)	511 (20,1)	317 (12,5)
770x555x300 (30,3x21,8x11,8)	487 (19,2)	298 (11,7)
980X975X415(38,58X38,39X16,34)	616 (24,25)	397 (15,63)
980X975X410(38,58X38,39X16,14)	616 (24,25)	397 (15,63)

Σειρές εγκατάστασης σε σειρά

Οι σχέσεις μεταξύ Η, Α και L έχουν ως εξής.

	L	A
L ≤ H	L ≤ 1/2H	25 cm / 9,8 in ή περισσότερο
	1/2H < L ≤ H	30 cm / 11,8 in ή περισσότερο
L > H	Δεν είναι δυνατή η εγκατάσταση	



ΣΗΜΕΙΩΣΗ

H: Ύψος μονάδας
L: Ύψος του τοίχου πίσω από τη μονάδα
A: Απόσταση μεταξύ μονάδας και τοίχου

ΣΥΝΔΕΣΗ ΣΩΛΗΝΩΣΗΣ ΨΥΚΤΙΚΟΥ

Κατά τη σύνδεση της σωλήνωσης ψυκτικού, **ΜΗΝ** αφήνετε να εισέλθουν στη μονάδα ουσίες ή αέρια εκτός του καθορισμένου ψυκτικού. Η παρουσία άλλων αερίων ή ουσιών μειώνει την απόδοση της μονάδας και μπορεί να προκαλέσει ασυνήθιστα υψηλή πίεση στον ψυκτικό κύκλο. Αυτό μπορεί να προκαλέσει έκρηξη και τραυματισμό.

Σημειώσεις σχετικά με το μήκος και την ανύψωση του σωλήνα

Το μέγιστο μήκος και η υψομετρική διαφορά ανάλογα με τα μοντέλα. (Μονάδα: m/ft.)

Τύπος μοντέλου	Απόδοση (Btu/h)	Μήκος σωλήνωσης	Μέγιστη υψομετρική διαφορά
Μετατροπή συχνότητας τύπου split σε Βόρεια Αμερική, Αυστραλία και ΕΕ	<15K	25/82	10/32,8
	≥15K-<24K	30/98,4	20/65,6
	≥24K-<36K	50/164	25/82
	≥36K-<60K	75/246	30/98,4
Άλλος τύπος split	12K	15/49	8/26
	18K-24K	25/82	15/49
	30K-36K	30/98,4	20/65,6
	42K-60K	50/164	30/98,4

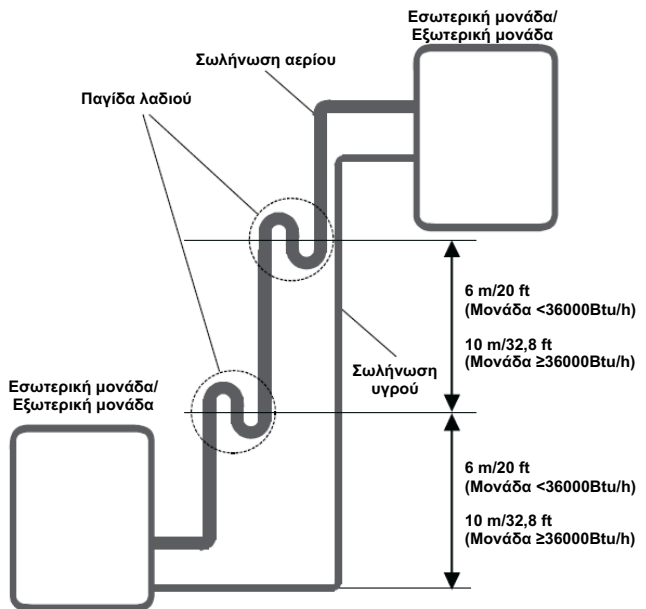
Βεβαιωθείτε ότι το μήκος του σωλήνα ψυκτικού, ο αριθμός των καμπών και η υψομετρική διαφορά μεταξύ της εσωτερικής και της εξωτερικής μονάδας πληρούν τις απαιτήσεις που αναφέρονται στον διπλανό πίνακα :

ΠΡΟΣΟΧΗ

Παγίδες λαδιού

Εάν το λάδι εισρεύσει πίσω στον συμπιεστή της εξωτερικής μονάδας, αυτό μπορεί να προκαλέσει συμπίεση υγρών ή υποβάθμιση της επιστροφής του λαδιού. Αυτό μπορεί να αποτραπεί με παγίδες λαδιού στην ανοδική σωλήνωση αερίου.

Μια παγίδα λαδιού πρέπει να εγκαθίσταται κάθε 6 m (20 ft) της κάθετης γραμμής αναρρόφησης (μονάδα <36000 Btu/h). Μια παγίδα λαδιού πρέπει να εγκαθίσταται κάθε 10 m (32,8 ft) της κάθετης γραμμής αναρρόφησης (μονάδα ≥36000 Btu/h).



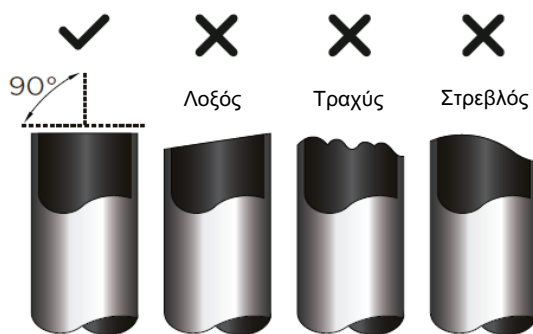
ΠΡΟΣΟΧΗ

- Ο σωλήνας διακλάδωσης πρέπει να εγκατασταθεί οριζόντια. Μια γωνία άνω των 10° μπορεί να προκαλέσει δυσλειτουργία.
- **ΜΗΝ** εγκαταστήσετε τον σωλήνα σύνδεσης πριν εγκατασταθούν η εσωτερική και η εξωτερική μονάδα.
- Μονώστε τόσο τη σωλήνωση αερίου όσο και τη σωλήνωση υγρού για να αποφύγετε τη συμπύκνωση.

Βήμα 1: Κοπή σωλήνων

Όταν προετοιμάζετε τους σωλήνες ψυκτικού, προσέξτε ιδιαίτερα να τους κόβετε και να τους εκχειλώνετε σωστά. Αυτό θα εξασφαλίσει την αποτελεσματική λειτουργία και θα ελαχιστοποιήσει την ανάγκη για μελλοντική συντήρηση.

- Μετρήστε την απόσταση μεταξύ της εσωτερικής και της εξωτερικής μονάδας.
- Χρησιμοποιώντας έναν κόφτη σωλήνων, κόψτε τον σωλήνα λίγο μακρύτερα από τη μετρούμενη απόσταση.
- Βεβαιωθείτε ότι ο σωλήνας κόβεται σε τέλεια γωνία 90° .



ΜΗΝ ΠΑΡΑΜΟΡΦΩΣΕΤΕ ΤΟΝ ΣΩΛΗΝΑ ΚΑΤΑ ΤΗΝ ΚΟΠΗ

Να είστε ιδιαίτερα προσεκτικοί ώστε να μην προκαλέσετε ζημιά, βαθούλωμα ή παραμόρφωση του σωλήνα κατά την κοπή. Αυτό θα μειώσει δραστικά τη θέρμανση.

Βήμα 2: Αφαίρεση γρεζιών

Τα γρέζια μπορούν να επηρεάσουν την αεροστεγή στεγανοποίηση της σύνδεσης των σωληνώσεων ψυκτικού. Πρέπει να αφαιρεθούν πλήρως.

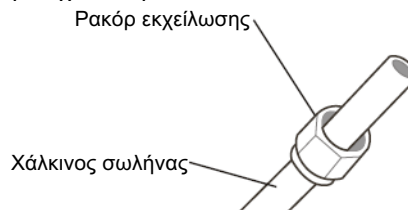
- Κρατήστε τον σωλήνα υπό γωνία προς τα κάτω για να αποφύγετε την πτώση των γρεζιών μέσα στον σωλήνα.
- Χρησιμοποιώντας εργαλείο διεύρυνσης ή ξεχονδρίσματος, αφαιρέστε όλα τα γρέζια από το κομμένο τμήμα του σωλήνα.



Βήμα 3: Εκχείλωση των άκρων του σωλήνα

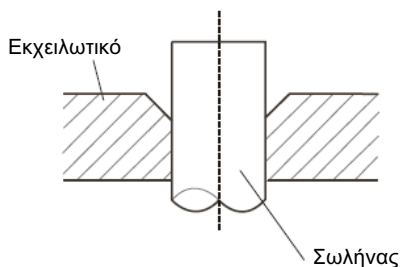
Η σωστή εκχείλωση είναι απαραίτητη για την επίτευξη αεροστεγούς σφράγισης.

- Αφού αφαιρέσετε τα γρέζια από τον κομμένο σωλήνα, σφραγίστε τα άκρα με ταινία PVC για να αποτρέψετε την είσοδο ξένων υλικών στον σωλήνα.
- Περιβάλλετε τον σωλήνα με μονωτικό υλικό.
- Τοποθετήστε ρακόρ εκχείλωσης και στα δύο άκρα του σωλήνα. Βεβαιωθείτε ότι είναι στραμμένα προς τη σωστή κατεύθυνση, επειδή δεν μπορείτε να τα τοποθετήσετε ή να αλλάξετε την κατεύθυνσή τους μετά την εκχείλωση.



- Αφαιρέστε την ταινία PVC από τα άκρα του σωλήνα όταν είστε έτοιμοι να εκτελέσετε εργασίες εκχείλωσης.

- Σφίξτε το εκχειλιωτικό στο άκρο του σωλήνα. Το άκρο του σωλήνα πρέπει να εκτείνεται πέρα από το εκχειλιωτικό.



- Τοποθετήστε το εργαλείο εκχείλωσης στο εκχειλιωτικό.
- Γυρίστε τη λαβή του εργαλείου εκχείλωσης δεξιόστροφα μέχρι να εκχειλωθεί πλήρως ο σωλήνας.

ΕΠΕΚΤΑΣΗ ΣΩΛΗΝΩΣΕΩΝ ΠΕΡΑ ΑΠΟ ΤΟ ΕΚΧΕΙΛΩΤΙΚΟ

Διαμέτρηση σωλήνα	Ροπή σύσφιξης	Διάσταση εκχείλωσης (A) (Μονάδα: mm/ίντσες)		Σχήμα εκχείλωσης
		Ελάχ.	Μεγ.	
Ø6,35 (Ø1,4 in)	18-20 N.m (180-200 kgf.cm)	8,4/0,33	8,7/0,34	
Ø9,52 (Ø3/8 in)	32-39 N.m (320-390 kgf.cm)	13,2/0,52	13,5/0,53	
Ø12,7 (Ø1/2 in)	49-59 N.m (490-590 kgf.cm)	16,2/0,64	16,5/0,65	
Ø16 (Ø5/8 in)	57-71 N.m (570-710 kgf.cm)	19,2/0,76	19,7/0,78	
Ø19 (Ø3/4 in)	67-101 N.m (670-1010 kgf.cm)	23,2/0,91	23,7/0,93	
Ø22 (Ø7/8 in)	85-110 N.m (850-1100 kgf.cm)	26,4/1,04	26,9/1,06	

- Αφαιρέστε το εργαλείο εκχείλωσης και το εκχειλιωτικό και, στη συνέχεια, επιθεωρήστε το άκρο του σωλήνα για ρωγμές και ομοιόμορφη εκχείλωση.

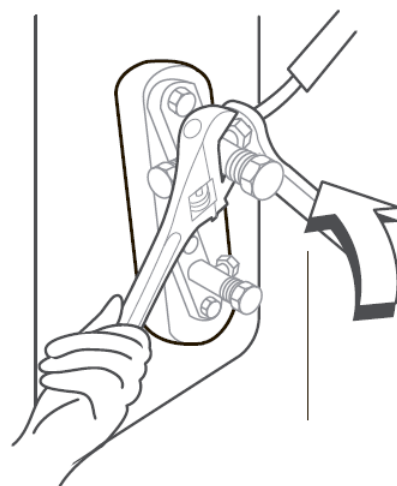
Βήμα 4: Σύνδεση σωλήνων

Συνδέστε πρώτα τους χάλκινους σωλήνες στην εσωτερική μονάδα και, στη συνέχεια, συνδέστε τους στην εξωτερική μονάδα. Θα πρέπει να συνδέσετε πρώτα τον σωλήνα χαμηλής πίεσης και στη συνέχεια τον σωλήνα υψηλής πίεσης.

- Κατά τη σύνδεση των ρακόρ εκχείλωσης, απλώστε μια λεπτή στρώση ψυκτικού λαδιού στα εκχειλωμένα άκρα των σωλήνων.
- Ευθυγραμμίστε το κέντρο των δύο σωλήνων που θα συνδέσετε.
- Σφίξτε καλά το ρακόρ εκχείλωσης με το χέρι.
- Χρησιμοποιώντας ένα κλειδί, πιάστε το παξιμάδι στη σωλήνωση της μονάδας.
- Ενώ πιάνετε σταθερά το παξιμάδι, χρησιμοποιήστε ένα δυναμόκλειδο για να σφίξετε το ρακόρ εκχείλωσης σύμφωνα με τις τιμές ροπής στον παραπάνω πίνακα.

ΕΙΔΟΠΟΙΗΣΗ

Χρησιμοποιήστε κλειδί και δυναμόκλειδο όταν συνδέετε σωλήνες στη μονάδα ή τους αποσυνδέετε από αυτήν.



ΠΡΟΣΟΧΗ

Φροντίστε να τυλίξετε μόνωση γύρω από τις σωλήνωση. Η άμεση επαφή με τις γυμνές σωληνώσεις μπορεί να προκαλέσει εγκαύματα ή κρουσπαγήματα.

- Βεβαιωθείτε ότι ο σωλήνας είναι σωστά συνδεδεμένος. Η υπερβολική σύσφιξη μπορεί να προκαλέσει ζημιά στο στόμιο καμπίνας και η ελλειπής σύσφιξη μπορεί να οδηγήσει σε διαρροή.

ΕΙΔΟΠΟΙΗΣΗ

ΕΛΑΧΙΣΤΗ ΑΚΤΙΝΑ ΚΑΜΨΗΣ

Λυγίστε προσεκτικά τη σωλήνωση στη μέση σύμφωνα με το παρακάτω διάγραμμα. ΜΗ λυγίζετε τη σωλήνωση περισσότερο από 90° ή περισσότερες από 3 φορές.



ελάχιστη ακτίνα 10 cm (4 in)

- Αφού συνδέσετε τους χάλκινους σωλήνες στην εσωτερική μονάδα, τυλίξτε το καλώδιο τροφοδοσίας, το καλώδιο σήματος και τη σωλήνωση μαζί με συνδετική ταινία.

ΕΙΔΟΠΟΙΗΣΗ

ΜΗΝ περιπλέκετε το καλώδιο σήματος με άλλα καλώδια. Ενώ συνδέετε αυτά τα στοιχεία μαζί. Μην περιπλέκετε ή διασταυρώνετε το καλώδιο σήματος με οποιαδήποτε άλλη καλωδίωση.

ΠΡΟΦΥΛΑΞΕΙΣ ΚΑΛΩΔΙΩΣΗΣ

ΠΡΟΕΙΔΟΠΟΙΗΣΗ

ΠΡΙΝ ΕΚΤΕΛΕΣΕΤΕ ΟΠΟΙΑΔΗΠΟΤΕ ΗΛΕΚΤΡΟΛΟΓΙΚΗ ΕΡΓΑΣΙΑ, ΔΙΑΒΑΣΤΕ ΤΙΣ ΠΑΡΟΥΣΕΣ ΠΡΟΕΙΔΟΠΟΙΗΣΕΙΣ.

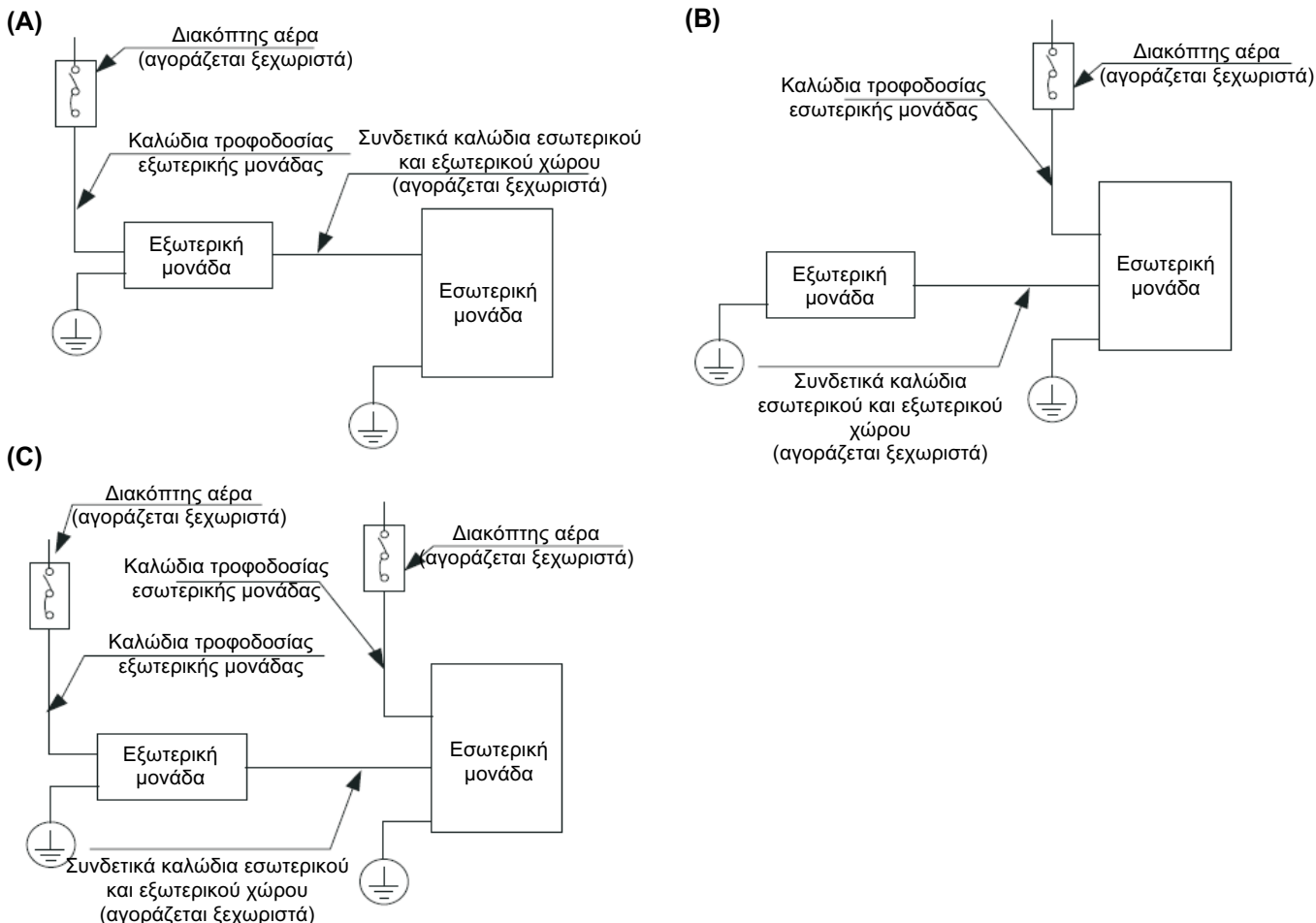
- Όλες οι καλωδιώσεις πρέπει να συμμορφώνονται με τους τοπικούς και εθνικούς ηλεκτρικούς κώδικες και κανονισμούς και πρέπει να εγκαθίστανται από αδειούχο ηλεκτρολόγο.
- Όλες οι ηλεκτρικές συνδέσεις πρέπει να γίνονται σύμφωνα με το διάγραμμα ηλεκτρικών συνδέσεων που βρίσκεται στα πλαίσια των εσωτερικών και εξωτερικών μονάδων.
- Εάν υπάρχει σοβαρό πρόβλημα ασφαλείας με την παροχή ρεύματος, σταματήστε αμέσως τις εργασίες. Εξηγήστε το σκεπτικό σας στον πελάτη και αρνηθείτε να εγκαταστήσετε τη μονάδα έως ότου επιλυθεί σωστά το ζήτημα της ασφαλείας.
- Η τάση τροφοδοσίας πρέπει να είναι εντός του 90-110% της ονομαστικής τάσης. Η ανεπαρκής παροχή ρεύματος μπορεί να προκαλέσει δυσλειτουργία, ηλεκτροπληξία ή πυρκαγιά.
- Συνιστάται η εγκατάσταση ενός εξωτερικού καταστολέα υπέρτασης στον πίνακα εξωτερικής μονάδας.
- Σε περίπτωση σύνδεσης τροφοδοσίας σε σταθερή καλωδίωση, πρέπει να ενσωματωθεί στη σταθερή καλωδίωση διακόπτης ή ασφαλειοδιακόπτης που αποσυνδέει όλους τους πόλους και έχει διαχωρισμό επαφών τουλάχιστον 3 mm (1/8 in). Ο ειδικευμένος τεχνικός πρέπει να χρησιμοποιεί εγκεκριμένο ασφαλειοδιακόπτη ή διακόπτη.
- Συνδέστε τη μονάδα μόνο σε ξεχωριστό κλάδο κυκλώματος. Μην συνδέσετε άλλη συσκευή σε αυτή την πρίζα.
- Βεβαιωθείτε ότι έχει γειωθεί κατάλληλα το κλιματιστικό.
- Κάθε καλώδιο πρέπει να είναι σταθερά συνδεδεμένο. Η χαλαρή καλωδίωση μπορεί να προκαλέσει υπερθέρμανση του ακροδέκτη, με αποτέλεσμα δυσλειτουργία του προϊόντος και πιθανή πυρκαγιά.
- Μην αφήνετε τα καλώδια να αγγίζουν ή να ακουμπούν στις σωληνώσεις ψυκτικού, στον συμπιεστή ή σε οποιαδήποτε κινούμενα μέρη της μονάδας.
- Εάν η μονάδα διαθέτει βοηθητικό ηλεκτρικό θερμαντήρα, πρέπει να εγκατασταθεί τουλάχιστον 1 m (40 in) μακριά από οποιαδήποτε εύφλεκτα υλικά.
- Για να αποφύγετε την πρόκληση ηλεκτροπληξίας, μην αγγίζετε ποτέ τα ηλεκτρικά εξαρτήματα αμέσως μετά την απενεργοποίηση της παροχής ρεύματος. Μετά την απενεργοποίηση της τροφοδοσίας, περιμένετε πάντα 10 λεπτά ή περισσότερο προτού αγγίξετε τα ηλεκτρικά εξαρτήματα.
- Βεβαιωθείτε ότι δεν διασταυρώνετε την ηλεκτρική σας καλωδίωση με την καλωδίωση σήματος. Αυτό μπορεί να προκαλέσει παραμόρφωση, παρεμβολές ή ενδεχομένως ζημιά στις πλακέτες κυκλωμάτων.
- Κανένας άλλος εξοπλισμός δεν πρέπει να συνδέεται στο ίδιο κύκλωμα τροφοδοσίας.
- Συνδέστε τα εξωτερικά καλώδια πριν συνδέσετε τα εσωτερικά καλώδια.

ΠΡΟΕΙΔΟΠΟΙΗΣΗ

ΠΡΙΝ ΕΚΤΕΛΕΣΕΤΕ ΟΠΟΙΑΔΗΠΟΤΕ ΗΛΕΚΤΡΙΚΗ ΕΡΓΑΣΙΑ Ή ΕΡΓΑΣΙΑ ΚΑΛΩΔΙΩΣΗΣ, ΑΠΕΝΕΡΓΟΠΟΙΗΣΤΕ ΤΗΝ ΚΕΝΤΡΙΚΗ ΤΡΟΦΟΔΟΣΙΑ ΤΟΥ ΣΥΣΤΗΜΑΤΟΣ.

ΣΗΜΕΙΩΣΗ ΣΧΕΤΙΚΑ ΜΕ ΤΟΝ ΔΙΑΚΟΠΤΗ ΑΕΡΑ

Όταν η μέγιστη ένταση ρεύματος του κλιματιστικού είναι μεγαλύτερη από 16Α, πρέπει να χρησιμοποιείται διακόπτης αέρα ή διακόπτης προστασίας διαρροής με προστατευτική διάταξη (αγοράζεται χωριστά). Όταν η μέγιστη ένταση ρεύματος του κλιματιστικού είναι μικρότερη από 16Α, το καλώδιο τροφοδοσίας του κλιματιστικού πρέπει να είναι εξοπλισμένο με βύσμα (αγοράζεται χωριστά). Στη Βόρεια Αμερική, η συσκευή θα πρέπει να καλωδιωθεί σύμφωνα με τις απαιτήσεις NEC και CEC.



ΣΗΜΕΙΩΣΗ: Τα γραφήματα cograph προορίζονται μόνο για επεξηγηματικούς σκοπούς. Το μηχανήμα σας μπορεί να είναι ελαφρώς διαφορετικό. Το πραγματικό σχήμα υπερισχύει.

ΚΑΛΩΔΙΩΣΗ ΕΞΩΤΕΡΙΚΗΣ ΜΟΝΑΔΑΣ

⚠ ΠΡΟΕΙΔΟΠΟΙΗΣΗ

Πριν εκτελέσετε οποιαδήποτε ηλεκτρική εργασία ή εργασία καλωδίωσης, απενεργοποιήστε την κεντρική τροφοδοσία του συστήματος.

1. Προετοιμάστε το καλώδιο για σύνδεση
 - a. Πρέπει πρώτα να επιλέξετε το σωστό μέγεθος καλωδίου. Βεβαιωθείτε ότι χρησιμοποιείτε καλώδια H07RN-F.

ΣΗΜΕΙΩΣΗ: Στη Βόρεια Αμερική, επιλέξτε τον τύπο καλωδίου σύμφωνα με τους τοπικούς ηλεκτρικούς κανονισμούς και διατάξεις.

Ελάχιστο εμβαδόν διατομής των καλωδίων τροφοδοσίας και σήματος (για αναφορά)

Ονομαστική ένταση ρεύματος της συσκευής (A)	Ονομαστικό εμβαδόν διατομής (mm ²)
> 3 και ≤ 6	0,75
> 6 και ≤ 10	1
> 10 και ≤ 16	1,5
> 16 και ≤ 25	2,5
> 25 και ≤ 32	4
> 32 και ≤ 40	6

ΕΠΙΛΕΞΤΕ ΤΟ ΚΑΤΑΛΛΗΛΟ ΜΕΓΕΘΟΣ ΚΑΛΩΔΙΟΥ

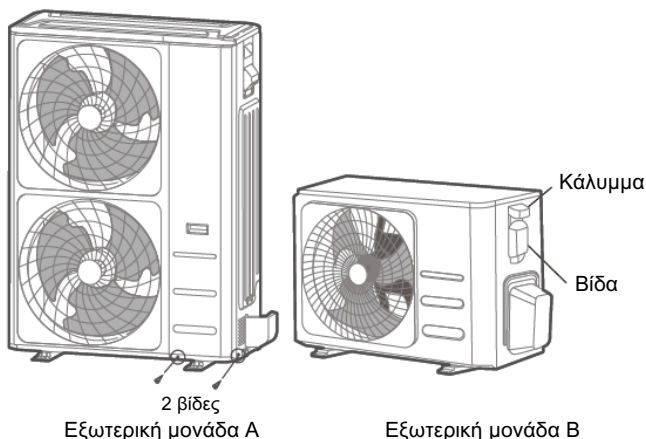
Το μέγεθος του καλωδίου τροφοδοσίας, του καλωδίου σήματος, της ασφάλειας και του διακόπτη που απαιτούνται καθορίζεται από τη μέγιστη ένταση ρεύματος της μονάδας. Η μέγιστη ένταση ρεύματος αναγράφεται στην πινακίδα χαρακτηριστικών που βρίσκεται στην πλαϊνή πλευρά της μονάδας. Ανατρέξτε σε αυτή την πινακίδα χαρακτηριστικών για να επιλέξετε το σωστό καλώδιο, ασφάλεια ή διακόπτη.

ΣΗΜΕΙΩΣΗ: Στη Βόρεια Αμερική, επιλέξτε το σωστό μέγεθος καλωδίου σύμφωνα με την ελάχιστη ένταση κυκλώματος που αναγράφεται στην πινακίδα χαρακτηριστικών της μονάδας.

- Χρησιμοποιώντας απογυμνωτή καλωδίων, αφαιρέστε το ελαστικό περίβλημα και από τα δύο άκρα του καλωδίου σήματος για να αποκαλύψετε περίπου 15 cm (5,9 in) καλώδιου.
- Αφαιρέστε τη μόνωση από τα άκρα.
- Χρησιμοποιώντας μια πρέσα καλωδίων, πρεσάρτε τους ακροδέκτες-δίχαλο στα άκρα.

ΣΗΜΕΙΩΣΗ: Κατά τη σύνδεση των καλωδίων, ακολουθήστε αυστηρά το διάγραμμα καλωδίωσης που βρίσκεται στο εσωτερικό του καλύμματος του ηλεκτρικού κουτιού.

- Αφαιρέστε τις 2 βίδες που είναι στερεωμένες στο μπροστινό και το πλαϊνό πάνελ και, στη συνέχεια, κατεβάστε το για να πραγματοποιήσετε τη σύνδεση των καλωδίων (βλ. εικόνα της εξωτερικής μονάδας Α). Ξεβιδώστε το κάλυμμα της ηλεκτρικής καλωδίωσης και αφαιρέστε το (βλ. εικόνα της εξωτερικής μονάδας Β).



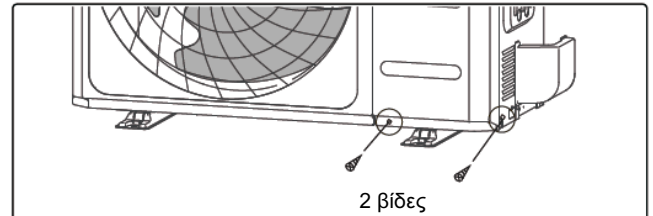
- Συνδέστε τους ακροδέκτες-δίχαλο στους ακροδέκτες. Ταιριάξτε τα χρώματα/ετικέτες των καλωδίων με τις ετικέτες στο μπλοκ ακροδεκτών. Βιδώστε σταθερά τον ακροδέκτη-δίχαλο κάθε καλωδίου στον αντίστοιχο ακροδέκτη.

- Σφίξτε το καλώδιο με τον σφιγκτήρα καλωδίων.
- Μονώστε τα αχρησιμοποίητα καλώδια με ηλεκτρική μονωτική ταινία. Κρατήστε τα μακριά από ηλεκτρικά ή μεταλλικά μέρη.
- Επανατοποθετήστε το κάλυμμα του κουτιού ηλεκτρικού ελέγχου.

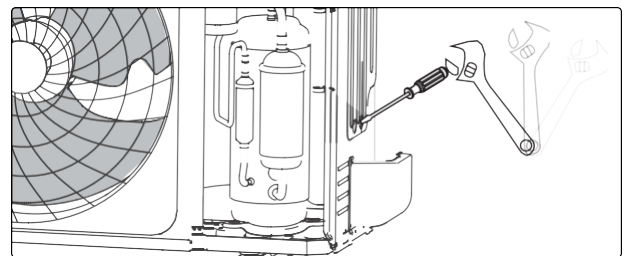
Μοντέλα Αυστραλίας

Προετοιμάστε κλειδί και ίσιο κατασαβίδι πριν από τις εργασίες εγκατάστασης.

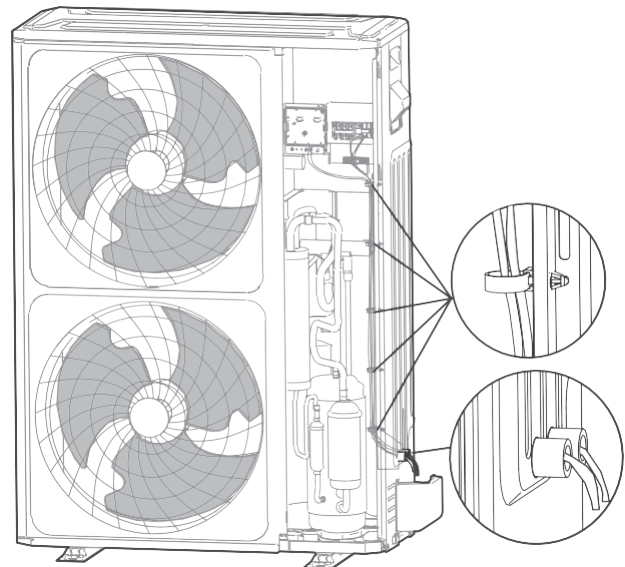
- Αφαιρέστε τις δύο βίδες στερέωσης και, στη συνέχεια, αφαιρέστε το μπροστινό πάνελ.



- Χρησιμοποιήστε κλειδί και ίσιο κατασαβίδι για να χτυπήσετε τα δύο μεταλλικά παρεμβύσματα και, στη συνέχεια, αφαιρέστε τις νιφάδες του μετάλλου.

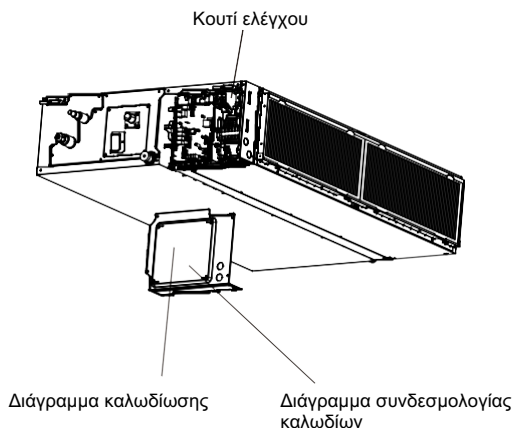


- Συνδέστε το καλώδιο τροφοδοσίας και το καλώδιο σύνδεσης εσωτερικού και εξωτερικού χώρου. Σφίξτε το καλώδιο με τον σφιγκτήρα καλωδίων.
- Οι ομάδες καλωδίων πρέπει να δένονται με δεματικά καλωδίων και να στερεώνονται στη δεξιά πλευρική πλάκα μετά τη σύνδεσή τους. Η ομάδα ισχυρών ηλεκτρικών καλωδίων και η ομάδα ασθενών ηλεκτρικών καλωδίων πρέπει να οδηγούνται ξεχωριστά μέσω των δύο οπών συναρμολόγησης στο κάτω μέρος της δεξιάς πλευρικής πλάκας και να στερεώνονται με σύνδεσμο ασφάλισης όπως φαίνεται στην παρακάτω εικόνα.

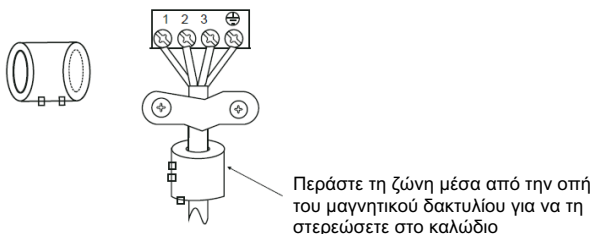


ΚΑΛΩΔΙΩΣΗ ΕΣΩΤΕΡΙΚΗΣ ΜΟΝΑΔΑΣ

1. Προετοιμάστε το καλώδιο για σύνδεση.
 - a. Χρησιμοποιώντας απογυμνωτή καλωδίων, αφαιρέστε το ελαστικό περίβλημα και από τα δύο άκρα του καλωδίου μήκους για να αποκαλύψετε περίπου 15 cm (5,9 in) του καλωδίου.
 - b. Αφαιρέστε τη μόνωση από τα άκρα των καλωδίων.
 - c. Χρησιμοποιώντας μια πρέσα καλωδίων, πρεσάρετε τους ακροδέκτες-δίχαλο στα άκρα των καλωδίων.
2. Αφαιρέστε το κάλυμμα του κουτιού ηλεκτρικού ελέγχου της εσωτερικής μονάδας.
3. Συνδέστε τους ακροδέκτες-δίχαλο στους ακροδέκτες. Ταιριάξτε τα χρώματα/ετικέτες των καλωδίων με τις ετικέτες στο μπλοκ ακροδεκτών. Βιδώστε σταθερά τον ακροδέκτη-δίχαλο κάθε καλωδίου στον αντίστοιχο ακροδέκτη. Ανατρέξτε στον σειριακό αριθμό και το διάγραμμα καλωδίωσης που βρίσκονται στο κάλυμμα του κουτιού ηλεκτρικού ελέγχου.



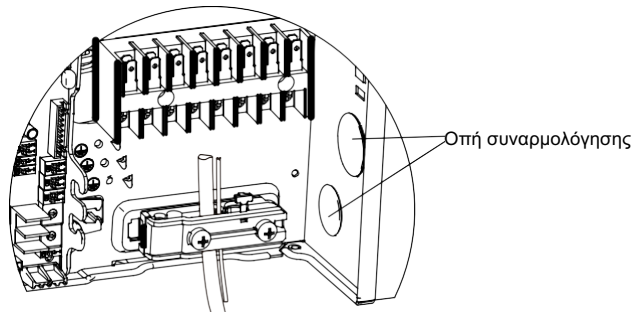
Μαγνητικός δακτύλιος (εάν παρέχεται και συσκευάζεται με τα παρελκόμενα)



⚠ ΠΡΟΣΟΧΗ

- Κατά τη σύνδεση των καλωδίων, ακολουθήστε αυστηρά το διάγραμμα καλωδίωσης.
- Το κύκλωμα ψυκτικού μπορεί να θερμανθεί πολύ. Κρατήστε το καλώδιο διασύνδεσης μακριά από τον χάλκινο σωλήνα.

4. Σφίξτε το καλώδιο με τον σφιγκτήρα καλωδίων. Το καλώδιο δεν πρέπει να είναι χαλαρό ή να τραβάει τους ακροδέκτες-δίχαλο.
5. Το καλώδιο του ελεγκτή καλωδίων πρέπει να στερεωθεί με το καλώδιο τροφοδοσίας στην ίδια οπή διέλευσης καλωδίου του σφιγκτήρα πίεσης και να κλειδωθεί σταθερά.

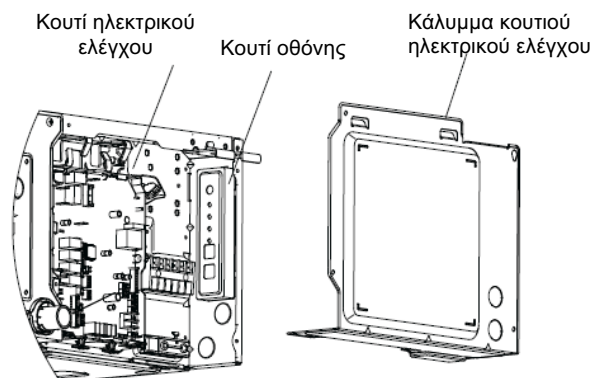
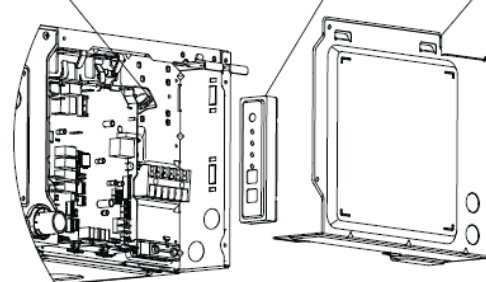


ΣΗΜΕΙΩΣΗ:

Για τα μοντέλα της Βόρειας Αμερικής, πρέπει να περάσετε το καλώδιο μέσα από την οπή συναρμολόγησης στο κουτί ηλεκτρικού ελέγχου.

6. Επανατοποθετήστε το κάλυμμα του ηλεκτρικού κουτιού. Πριν εγκαταστήσετε το κάλυμμα του κουτιού ηλεκτρικού ελέγχου, αφαιρέστε το ελαστικό πώμα του.
7. Εάν η εσωτερική μονάδα είναι εξοπλισμένη με κουτί οθόνης, αυτό πρέπει να έχει πρακτική εφαρμογή και να εγκατασταθεί στο κουτί ηλεκτρικού ελέγχου.

Κουτί ηλεκτρικού ελέγχου Κουτί οθόνης Κάλυμμα κουτιού ηλεκτρικού ελέγχου



Προδιαγραφές ισχύος (δεν ισχύει για τη Βόρεια Αμερική)

ΣΗΜΕΙΩΣΗ

Ο ηλεκτρικός βοηθητικός ασφαλειοδιακόπτης/ασφάλεια τύπου θέρμανσης πρέπει να προσθέτει περισσότερα από 10 Α. Η προδιαγραφή του ασφαλειοδιακόπτη/της ασφάλειας πρέπει να υπόκειται στην πινακίδα χαρακτηριστικών της μονάδας. (ισχύει για το μοντέλο της Αυστραλίας)

Προδιαγραφές τροφοδοσίας εσωτερικού χώρου

ΜΟΝΤΕΛΟ (Btu/h)		≤18K	19K~24K	25K~36K	37K~48K	49K~60K
ΙΣΧΥΣ	ΦΑΣΗ	1 φάση	1 φάση	1 φάση	1 φάση	1 φάση
	VOLT	208-240 V	208-240 V	208-240 V	208-240 V	208-240 V
ΑΣΦΑΛΕΙΟΔΙΑΚΟΠΤΗΣ/ ΑΣΦΑΛΕΙΑ (Α)		25/20	32/25	50/40	70/55	70/60

ΜΟΝΤΕΛΟ (Btu/h)		≤36K	37K~60K	≤36K	37K~60K
ΙΣΧΥΣ	ΦΑΣΗ	3 φάσεις	3 φάσεις	3 φάσεις	3 φάσεις
	VOLT	380-420V	380-420V	208-240 V	208-240 V
ΑΣΦΑΛΕΙΟΔΙΑΚΟΠΤΗΣ/ΑΣΦΑΛΕΙΑ (Α)		25/20	32/25	32/25	45/35

Προδιαγραφές τροφοδοσίας εξωτερικού χώρου

ΜΟΝΤΕΛΟ (Btu/h)		≤18K	19K~24K	25K~36K	37K~48K	49K~60K
ΙΣΧΥΣ	ΦΑΣΗ	1 φάση	1 φάση	1 φάση	1 φάση	1 φάση
	VOLT	208-240 V	208-240 V	208-240 V	208-240 V	208-240 V
ΑΣΦΑΛΕΙΟΔΙΑΚΟΠΤΗΣ/ ΑΣΦΑΛΕΙΑ (Α)		25/20	32/25	50/40	70/55	70/60

ΜΟΝΤΕΛΟ (Btu/h)		≤36K	37K~60K	≤36K	37K~60K
ΙΣΧΥΣ	ΦΑΣΗ	3 φάσεις	3 φάσεις	3 φάσεις	3 φάσεις
	VOLT	380-420V	380-420V	208-240 V	208-240 V
ΑΣΦΑΛΕΙΟΔΙΑΚΟΠΤΗΣ/ΑΣΦΑΛΕΙΑ (Α)		25/20	32/25	32/25	45/35

Προδιαγραφές ανεξάρτητης τροφοδοσίας ρεύματος

ΜΟΝΤΕΛΟ (Btu/h)		≤18K	19K~24K	25K~36K	37K~48K	49K~60K
ΙΣΧΥΣ (εσωτερικού χώρου)	ΦΑΣΗ	1 φάση	1 φάση	1 φάση	1 φάση	1 φάση
	VOLT	208-240 V	208-240 V	208-240 V	208-240 V	208-240 V
ΑΣΦΑΛΕΙΟΔΙΑΚΟΠΤΗΣ/ ΑΣΦΑΛΕΙΑ (A)		15/10	15/10	15/10	15/10	15/10
ΙΣΧΥΣ (εξωτερικού χώρου)	ΦΑΣΗ	1 φάση	1 φάση	1 φάση	1 φάση	1 φάση
	VOLT	208-240 V	208-240 V	208-240 V	208-240 V	208-240 V
ΑΣΦΑΛΕΙΟΔΙΑΚΟΠΤΗΣ/ ΑΣΦΑΛΕΙΑ (A)		25/20	32/25	50/40	70/55	70/60

ΜΟΝΤΕΛΟ (Btu/h)		≤36K	37K~60K	≤36K	37K~60K
ΙΣΧΥΣ (εσωτερικού χώρου)	ΦΑΣΗ	1 φάση	1 φάση	1 φάση	1 φάση
	VOLT	208-240 V	208-240 V	208-240 V	208-240 V
ΑΣΦΑΛΕΙΟΔΙΑΚΟΠΤΗΣ/ΑΣΦΑΛΕΙΑ (A)		15/10	15/10	15/10	15/10
ΙΣΧΥΣ (εξωτερικού χώρου)	ΦΑΣΗ	3 φάσεις	3 φάσεις	3 φάσεις	3 φάσεις
	VOLT	380-420V	380-420V	208-240 V	208-240 V
ΑΣΦΑΛΕΙΟΔΙΑΚΟΠΤΗΣ/ΑΣΦΑΛΕΙΑ (A)		25/20	32/25	32/25	45/35

Προδιαγραφές ισχύος κλιματιστικού τύπου inverter

ΜΟΝΤΕΛΟ (Btu/h)		≤18K	19K~24K	25K~36K	37K~48K	49K~60K
ΙΣΧΥΣ (εσωτερικού χώρου)	ΦΑΣΗ	1 φάση	1 φάση	1 φάση	1 φάση	1 φάση
	VOLT	220-240 V	220-240 V	220-240 V	220-240 V	220-240 V
ΑΣΦΑΛΕΙΟΔΙΑΚΟΠΤΗΣ/ ΑΣΦΑΛΕΙΑ (A)		15/10	15/10	15/10	15/10	15/10
ΙΣΧΥΣ (εξωτερικού χώρου)	ΦΑΣΗ	1 φάση	1 φάση	1 φάση	1 φάση	1 φάση
	VOLT	208-240 V	208-240 V	208-240 V	208-240 V	208-240 V
ΑΣΦΑΛΕΙΟΔΙΑΚΟΠΤΗΣ/ ΑΣΦΑΛΕΙΑ (A)		25/20	25/20	40/30	50/40	50/40

ΜΟΝΤΕΛΟ (Btu/h)		≤36K	37K~60K	≤36K	37K~60K
ΙΣΧΥΣ (εσωτερικού χώρου)	ΦΑΣΗ	1 φάση	1 φάση	1 φάση	1 φάση
	VOLT	220-240 V	220-240 V	220-240 V	220-240 V
ΑΣΦΑΛΕΙΟΔΙΑΚΟΠΤΗΣ/ΑΣΦΑΛΕΙΑ (A)		15/10	15/10	15/10	15/10
ΙΣΧΥΣ (εξωτερικού χώρου)	ΦΑΣΗ	3 φάσεις	3 φάσεις	3 φάσεις	3 φάσεις
	VOLT	380-420V	380-420V	208-240 V	208-240 V
ΑΣΦΑΛΕΙΟΔΙΑΚΟΠΤΗΣ/ΑΣΦΑΛΕΙΑ (A)		25/20	32/25	32/25	40/30

ΕΚΚΕΝΩΣΗ ΑΕΡΑ

ΣΗΜΕΙΩΣΗ

Όταν ανοίγετε τα στελέχη των βαλβίδων, γυρίστε το εξαγωγικό κλειδί μέχρι να ακουμπήσει στο τέρμα (στοπ). Μην προσπαθήσετε να πιέσετε τη βαλβίδα να ανοίξει περαιτέρω.

Προετοιμασίες και προφυλάξεις

Ο αέρας και τα ξένα σώματα στο κύκλωμα του ψυκτικού μπορεί να προκαλέσουν μη φυσιολογική αύξηση της πίεσης, η οποία μπορεί να προκαλέσει βλάβη στο κλιματιστικό, να μειώσει την απόδοσή του και να προκαλέσει τραυματισμό. Χρησιμοποιήστε αντλία κενού και μανόμετρο πολλαπλής για να εκκενώσετε το κύκλωμα ψυκτικού, απομακρύνοντας τυχόν μη συμπυκνώσιμα αέρια και υγρασία από το σύστημα. Η εκκένωση πρέπει να πραγματοποιείται κατά την αρχική εγκατάσταση και όταν η μονάδα μεταφέρεται.

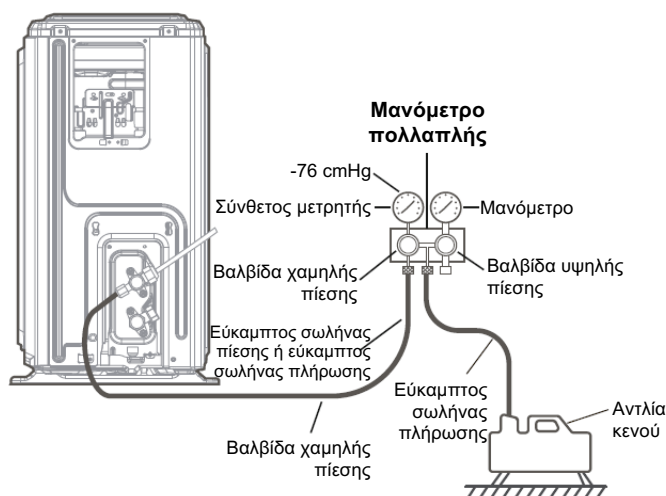
ΠΡΙΝ ΑΠΟ ΤΗΝ ΕΚΚΕΝΩΣΗ

- ☑ Ελέγξτε για να βεβαιωθείτε ότι οι συνδετικοί σωλήνες μεταξύ της εσωτερικής και της εξωτερικής μονάδας έχουν συνδεθεί σωστά.
- ☑ Ελέγξτε για να βεβαιωθείτε ότι όλες οι καλωδιώσεις έχουν συνδεθεί σωστά.

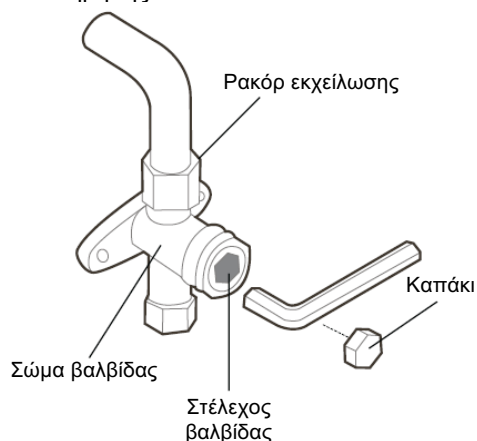
Οδηγίες εκκένωσης

1. Συνδέστε τον εύκαμπτο σωλήνα πλήρωσης του μανόμετρου πολλαπλής στην υποδοχή συντήρησης της βαλβίδας χαμηλής πίεσης της εξωτερικής μονάδας.
2. Συνδέστε έναν άλλο εύκαμπτο σωλήνα πλήρωσης από το μανόμετρο πολλαπλής στην αντλία κενού.
3. Ανοίξτε την πλευρά της χαμηλής πίεσης του μανόμετρου πολλαπλής. Κρατήστε την πλευρά υψηλής πίεσης κλειστή.
4. Ενεργοποιήστε την αντλία κενού για την εκκένωση του συστήματος.
5. Λειτουργήστε το κενό για τουλάχιστον 15 λεπτά ή έως ότου ο σύνθετος μετρητής του συστήματος εμφανίσει -76 cmHG (-105 Pa).

Εξωτερική μονάδα



6. Κλείστε την πλευρά χαμηλής πίεσης του μανόμετρου πολλαπλής και απενεργοποιήστε την αντλία κενού.
7. Περιμένετε για 5 λεπτά και, στη συνέχεια, ελέγξτε ότι δεν έχει μεταβληθεί η πίεση του συστήματος.
8. Εάν υπάρχει αλλαγή στην πίεση του συστήματος, ανατρέξτε στην ενότητα Έλεγχος διαρροής αερίου για πληροφορίες σχετικά με τον τρόπο ελέγχου για διαρροές. Εάν δεν υπάρχει αλλαγή στην πίεση του συστήματος, ξεβιδώστε το καπάκι από τη βαλβίδα στεγανοποίησης υπό πίεση (βαλβίδα υψηλής πίεσης).
9. Εισάγετε το εξαγωγικό κλειδί στη βαλβίδα στεγανοποίησης υπό πίεση (βαλβίδα υψηλής πίεσης) και ανοίξτε τη βαλβίδα περιστρέφοντας το κλειδί κατά 1/4 αριστερόστροφα. Ακούστε την έξοδο αερίου από το σύστημα και κλείστε τη βαλβίδα μετά από 5 δευτερόλεπτα.
10. Παρακολουθήστε το μανόμετρο για ένα λεπτό για να βεβαιωθείτε ότι δεν υπάρχει καμία αλλαγή στην πίεση. Το μανόμετρο θα πρέπει να δείχνει ελαφρώς υψηλότερη τιμή από την ατμοσφαιρική πίεση.
11. Αφαιρέστε τον εύκαμπτο σωλήνα πλήρωσης από τη θύρα συντήρησης.



12. Χρησιμοποιώντας εξαγωγικό κλειδί, ανοίξτε πλήρως τόσο τη βαλβίδα υψηλής όσο και τη βαλβίδα χαμηλής πίεσης.
13. Σφίξτε τα καπάκια των βαλβίδων και στις τρεις βαλβίδες (θύρα συντήρησης, βαλβίδα υψηλής πίεσης, βαλβίδα χαμηλής πίεσης) με το χέρι. Μπορείτε να σφίξετε περισσότερο χρησιμοποιώντας ένα δυναμόκλειδο αν χρειαστεί.

ΣΗΜΕΙΩΣΗ ΣΧΕΤΙΚΑ ΜΕ ΤΗΝ ΠΡΟΣΘΗΚΗ ΨΥΚΤΙΚΟΥ

ΠΡΟΣΟΧΗ

ΜΗΝ αναμειγνύετε τύπους ψυκτικού.

Ορισμένα συστήματα απαιτούν πρόσθετη πλήρωση ανάλογα με τα μήκη των σωλήνων. Το τυπικό μήκος σωλήνα ποικίλλει ανάλογα με τους τοπικούς κανονισμούς. Για παράδειγμα, στη Βόρεια Αμερική, το τυπικό μήκος σωλήνα είναι 7,5 m (25 ft). Σε άλλες περιοχές, το τυπικό μήκος σωλήνα είναι 5 m (16 ft). Το ψυκτικό πρέπει να πληρώνεται από τη θύρα συντήρησης στη βαλβίδα χαμηλής πίεσης της εξωτερικής μονάδας. Το πρόσθετο ψυκτικό που πρέπει να πληρωθεί μπορεί να υπολογιστεί χρησιμοποιώντας τον ακόλουθο τύπο:

	Διάμετρος πλευράς υγρού		
	Ø6,35 (1/4 in)	Ø9,52 (3/8 in)	Ø12,7 (1/2 in)
R32:	(Συνολικό μήκος σωλήνα - τυπικό μήκος σωλήνα) x 12 g (0,13 oz)/m(ft)	(Συνολικό μήκος σωλήνα - τυπικό μήκος σωλήνα) x 24 g (0,26 oz)/m(ft)	(Συνολικό μήκος σωλήνα - τυπικό μήκος σωλήνα) x 40 g (0,42 oz)/m(ft)

ΠΡΟΣΟΧΗ

ΜΗΝ αναμειγνύετε τύπους ψυκτικού.

Μόνο για τα μοντέλα της Αυστραλίας:

- Αυτή η μονάδα περιέχει εργοστασιακά πληρωμένο ψυκτικό που καλύπτει 20 m σωλήνωσης ψυκτικού και δεν απαιτείται πρόσθετη πλήρωση ψυκτικού στον χώρο εγκατάστασης για μια εγκατάσταση με έως 20 m σωλήνωσης ψυκτικού. Όταν η σωλήνωση ψυκτικού υπερβαίνει τα 20 m, συμπληρώστε επιπλέον μια ποσότητα που υπολογίζεται από το μήκος του σωλήνα και τον παραπάνω πίνακα για το τμήμα που υπερβαίνει τα 20 m.
- Εάν χρησιμοποιείται υφιστάμενο σύστημα σωληνώσεων, ο απαιτούμενος όγκος πλήρωσης ψυκτικού ποικίλλει ανάλογα με το μέγεθος του σωλήνα υγρού.
Τύπος για τον υπολογισμό του όγκου του απαιτούμενου πρόσθετου ψυκτικού:
Όγκος πρόσθετης πλήρωσης (kg) = { Κύριο μήκος (m) – Όγκος εργοστασιακής πλήρωσης 20(m) } x 0,03(kg/m)
- Βεβαιωθείτε ότι έχετε αφαιρέσει την πρόσθετη ποσότητα ψυκτικού ανάλογα με την ονομαστική πλήρωση στην πινακίδα χαρακτηριστικών (σωλήνωση ψυκτικού κάτω από 5 m) σύμφωνα με τις δοκιμές επαλήθευσης της αγοράς ή της αρμόδιας αρχής.

ΔΟΚΙΜΑΣΤΙΚΗ ΛΕΙΤΟΥΡΓΙΑ

ΠΡΟΣΟΧΗ

Η μη εκτέλεση της δοκιμαστικής λειτουργίας μπορεί να οδηγήσει σε βλάβη της μονάδας, υλικές ζημιές ή τραυματισμούς.

Πριν από τη δοκιμαστική λειτουργία

Η δοκιμαστική λειτουργία πρέπει να πραγματοποιηθεί μετά την πλήρη εγκατάσταση ολόκληρου του συστήματος. Επιβεβαιώστε τα ακόλουθα σημεία πριν από την εκτέλεση της δοκιμής:

- a) Οι εσωτερικές και οι εξωτερικές μονάδες έχουν εγκατασταθεί σωστά.
- b) Οι σωληνώσεις και οι καλωδιώσεις είναι σωστά συνδεδεμένες.
- c) Δεν υπάρχουν εμπόδια κοντά στην είσοδο και την έξοδο της μονάδας που θα μπορούσαν να προκαλέσουν κακή απόδοση ή δυσλειτουργία του προϊόντος.
- d) Το σύστημα ψύξης δεν παρουσιάζει διαρροές.
- e) Το σύστημα αποστράγγισης είναι ανεμπόδιο και αποστραγγίζει σε ασφαλές σημείο.
- f) Η μόνωση θέρμανσης έχει εγκατασταθεί σωστά.
- g) Τα καλώδια γείωσης είναι σωστά συνδεδεμένα.
- h) Το μήκος της σωληνώσεως και η χωρητικότητα για πρόσθετο ψυκτικό έχουν καταγραφεί.
- i) Η τάση τροφοδοσίας είναι η σωστή τάση για το κλιματιστικό

Οδηγίες δοκιμαστικής λειτουργίας

1. Ανοίξτε τις βαλβίδες διακοπής υγρού και αερίου.
2. Ενεργοποιήστε τον κύριο διακόπτη τροφοδοσίας και αφήστε τη μονάδα να ζεσταθεί.
3. Ρυθμίστε το κλιματιστικό στη λειτουργία COOL.
4. Για την εσωτερική μονάδα
 - a. Βεβαιωθείτε ότι το τηλεχειριστήριο και τα κουμπιά του λειτουργούν σωστά.
 - b. Βεβαιωθείτε ότι οι περσίδες κινούνται σωστά και μπορούν να αλλάξουν με το τηλεχειριστήριο.
 - c. Ελέγξτε δύο φορές για να δείτε εάν η θερμοκρασία δωματίου καταγράφεται σωστά.
 - d. Βεβαιωθείτε ότι οι ενδείξεις στο τηλεχειριστήριο και στον πίνακα ενδείξεων της εσωτερικής μονάδας λειτουργούν σωστά.
 - e. Βεβαιωθείτε ότι τα χειροκίνητα κουμπιά στην εσωτερική μονάδα λειτουργούν σωστά.

- f. Ελέγξτε ότι το σύστημα αποστράγγισης είναι ανεμπόδιο και αποστραγγίζει ομαλά.
 - g. Βεβαιωθείτε ότι δεν υπάρχουν δονήσεις ή μη φυσιολογικός θόρυβος κατά τη λειτουργία.
5. Για την εξωτερική μονάδα
 - a. Ελέγξτε εάν υπάρχει διαρροή στο σύστημα ψύξης.
 - b. Βεβαιωθείτε ότι δεν υπάρχουν δονήσεις ή μη φυσιολογικός θόρυβος κατά τη λειτουργία.
 - c. Βεβαιωθείτε ότι ο αέρας, ο θόρυβος και το νερό που παράγει η μονάδα δεν ενοχλούν τους γείτονές σας και δεν αποτελούν κίνδυνο για την ασφάλεια.
 6. Δοκιμή αποστράγγισης
 - a. Βεβαιωθείτε ότι ο σωλήνας αποστράγγισης ρέει ομαλά. Στα νέα κτίρια θα πρέπει να γίνεται αυτή η δοκιμή πριν από την ολοκλήρωση της οροφής.
 - b. Αφαιρέστε το κάλυμμα δοκιμής. Προσθέστε 2.000 ml νερού στη δεξαμενή μέσω του συνημμένου σωλήνα.
 - c. Ενεργοποιήστε τον κεντρικό διακόπτη τροφοδοσίας και λειτουργήστε το κλιματιστικό στη λειτουργία COOL.
 - d. Ακούστε τον ήχο της αντλίας αποστράγγισης για να δείτε εάν κάνει ασυνήθιστους θορύβους.
 - e. Ελέγξτε αν γίνεται αποστράγγιση του νερού. Μπορεί να χρειαστεί έως και ένα λεπτό μέχρι να αρχίσει η αποστράγγιση της μονάδας, ανάλογα με τον σωλήνα αποστράγγισης.
 - f. Βεβαιωθείτε ότι δεν υπάρχουν διαρροές σε καμία από τις σωληνώσεις.
 - g. Σταματήστε τη λειτουργία του κλιματιστικού. Απενεργοποιήστε τον κεντρικό διακόπτη τροφοδοσίας και επανατοποθετήστε το κάλυμμα δοκιμής.

ΣΗΜΕΙΩΣΗ: Εάν η μονάδα δυσλειτουργεί ή δεν λειτουργεί σύμφωνα με τις προσδοκίες σας, ανατρέξτε στην ενότητα Αντιμετώπιση προβλημάτων του εγχειριδίου χρήσης πριν καλέσετε την υπηρεσία εξυπηρέτησης πελατών.

ΣΥΣΚΕΥΑΣΙΑ ΚΑΙ ΑΠΟΣΥΣΚΕΥΑΣΙΑ ΤΗΣ ΜΟΝΑΔΑΣ

Οδηγίες για τη συσκευασία και την αποσυσκευασία της μονάδας:

Αποσυσκευασία:

Εσωτερική μονάδα:

1. Κόψτε τον ιμάντα συσκευασίας.
2. Αφαιρέστε τη συσκευασία.
3. Αφαιρέστε τα προστατευτικά και το στήριγμα συσκευασίας.
4. Αφαιρέστε τη μεμβράνη συσκευασίας.
5. Βγάλτε τα παρελκόμενα.
6. Σηκώστε το μηχάνημα και τοποθετήστε το σε επίπεδη θέση.

Εξωτερική μονάδα:

1. Κόψτε τον ιμάντα συσκευασίας.
2. Βγάλτε τη μονάδα από τη συσκευασία.
3. Αφαιρέστε το αφρώδες υλικό από τη μονάδα.
4. Αφαιρέστε τη μεμβράνη συσκευασίας από τη μονάδα.

Συσκευασία:

Εσωτερική μονάδα:

1. Τοποθετήστε την εσωτερική μονάδα στη μεμβράνη συσκευασίας.
2. Τοποθετήστε τα παρελκόμενα.
3. Τοποθετήστε το προστατευτικό και το στήριγμα συσκευασίας.
4. Τοποθετήστε την εσωτερική μονάδα στη συσκευασία.
5. Κλείστε τη συσκευασία και σφραγίστε την.
6. Χρησιμοποιώντας τον ιμάντα συσκευασίας εάν είναι απαραίτητο.

Εξωτερική μονάδα:

1. Τοποθετήστε την εξωτερική μονάδα στη μεμβράνη συσκευασίας.
2. Βάλτε το κάτω αφρώδες υλικό στο κουτί.
3. Τοποθετήστε την εξωτερική μονάδα στη συσκευασία και, στη συνέχεια, τοποθετήστε το επάνω αφρώδες υλικό συσκευασίας επάνω στη μονάδα.
4. Κλείστε τη συσκευασία και σφραγίστε την.
5. Χρησιμοποιώντας τον ιμάντα συσκευασίας εάν είναι απαραίτητο.

ΣΗΜΕΙΩΣΗ: Παρακαλούμε κρατήστε όλα τα στοιχεία της συσκευασίας, εάν ενδέχεται να τα χρειαστείτε στο μέλλον.

Ο σχεδιασμός και οι προδιαγραφές μπορούν να αλλάξουν χωρίς προηγούμενη ειδοποίηση για σκοπούς βελτίωσης του προϊόντος. Συμβουλευτείτε τον εμπορικό αντιπρόσωπο ή τον κατασκευαστή για λεπτομέρειες. Τυχόν ενημερώσεις του εγχειριδίου θα αναρτώνται στον ιστότοπο τεχνικής εξυπηρέτησης, παρακαλούμε ελέγξτε για την τελευταία έκδοση.

QS004UI-T1&T2
16123000003773
20230820



KENTRIKA ΓΡΑΦΕΙΑ
Blasco de Garay, 4-6
08960 Sant Just Desvern
(Barcelona)
Τηλ:+34 93 480 33 22
<http://home.frigicoll.es/>
<http://www.kaysun.es/>

MADRID
Senda Galiana, 1
Poligono Industrial Coslada
Coslada (Madrid)
Τηλ:+34 91 669 97 01
Φαξ:+34 91 674 21 00
madrid@frigicoll.es