



Manuel d'Installation et de l'Utilisation

Unité Extérieure

KAM3-52 DR8



Avertissement : Avant d'utiliser l'appareil, veuillez lire attentivement ce manuel et le conserver pour référence ultérieure.

La conception et les spécifications sont sujettes à changement sans préavis pour l'amélioration du produit. Consultez votre revendeur ou fabricant pour plus de détails.

Le schéma ci-dessus est seulement à titre indicatif. Veuillez-vous référer à l'apparence du produit réel.

LETTRE DE REMERCIEMENT

Merci d'avoir choisi Midea ! Avant d'utiliser votre nouveau produit Midea, veuillez lire attentivement ce manuel afin de vous assurer que vous savez comment utiliser les caractéristiques et fonctions de votre nouvel appareil en toute sécurité.

TABLE DES MATIÈRES

PRÉCAUTIONS DE SÉCURITÉ.....	02
SPÉCIFICATIONS.....	07
INSTALLATION DU PRODUIT.....	09
RACCORDEMENT DE LA TUYAUTERIE DE RÉFRIGÉRANT.....	16
PRÉCAUTIONS POUR LE CÂBLAGE.....	19
ÉVACUATION D'AIR.....	23
REMARQUE RELATIVE À L'AJOUT DE RÉFRIGÉRANT.....	24
FONCTIONNEMENT D'ESSAI.....	26
CONFIGURATION.....	27
INSTRUCTIONS D'OPÉRATION.....	29
OPÉRATIONS MANUELLES ET ENTRETIEN.....	31
DÉPANNAGE.....	32
MARQUES, DROITS D'AUTEUR ET DÉCLARATION LÉGALE.....	33
AVIS DE PROTECTION DES DONNÉES.....	34

PRÉCAUTIONS DE SÉCURITÉ

Il est très important de lire les précautions de sécurité avant l'utilisation et l'installation. Une installation incorrecte due à l'ignorance des instructions peut entraîner des dommages ou des blessures graves. La gravité des dommages ou blessures potentiels est classée soit par AVERTISSEMENT ou par ATTENTION.

Explication des symboles

AVERTISSEMENT



Le mot de signalisation indique un danger avec un niveau de risque moyen qui, s'il n'est pas évité, peut entraîner des blessures graves.

ATTENTION



Le mot de signalisation indique un danger avec un faible degré de risque qui, s'il n'est pas évité, peut entraîner des blessures mineures ou modérées.

Lisez attentivement ces instructions d'utilisation avant d'utiliser/de mettre en service l'unité et conservez-les à proximité immédiate du lieu d'installation ou de l'unité pour une utilisation ultérieure ! Les dernières révisions de la documentation fournie peuvent être disponibles sur le site Internet du revendeur local régional. La documentation originale est rédigée en anglais. Toutes les autres langues sont des traductions.

AVERTISSEMENT

- Cet appareil peut être utilisé par des enfants à partir de 8 ans, des personnes ayant des capacités physiques, mentales ou sensorielles limitées, ainsi qu'un manque d'expérience ou de connaissances, uniquement si elles ont reçu au préalable des consignes concernant la sécurité de fonctionnement, si elles sont surveillées et à condition qu'elles comprennent les dangers inhérents à l'usage de cet appareil. Les enfants ne doivent pas jouer avec l'appareil. Le nettoyage et la maintenance par l'utilisateur ne doivent pas être effectués par des enfants sans surveillance (pays de l'Union européenne).
- Cet appareil n'est pas destiné à être utilisé par des personnes (y compris des enfants) ayant des capacités physiques ou mentales réduites, ou manquant d'expérience et de connaissances, à moins qu'une personne responsable de leur sécurité ne les ait supervisées ou instruites. Les enfants doivent être surveillés pour assurer qu'ils ne jouent pas avec l'appareil.
- Assurez-vous que l'installation, l'entretien, la maintenance, la réparation et les matériaux appliqués suivent les instructions des distributeurs locaux, qu'ils sont conformes à la législation en vigueur et qu'ils sont effectués uniquement par des personnes qualifiées. En Europe et dans les régions où les normes IEC s'appliquent, la norme applicable est EN/IEC 60335-2-40.

ATTENTION

- Cet appareil est destiné à être utilisé par des utilisateurs experts ou formés dans des magasins, dans l'industrie légère et dans des fermes, ou pour un usage commercial et domestique par des personnes non initiées.
- Ce document décrit uniquement les instructions d'installation spécifiques à l'unité extérieure. Pour l'installation de l'unité intérieure (montage de l'unité intérieure, raccordement de la tuyauterie de réfrigérant à l'unité intérieure, raccordement du câblage électrique à l'unité intérieure ...), voir le manuel d'installation de l'unité intérieure.

⚠ AVERTISSEMENTS POUR L'UTILISATION DU PRODUIT

- En cas d'anomalie (comme une odeur de brûlure), il faut éteindre immédiatement l'unité et débrancher l'alimentation. Appelez votre revendeur pour des instructions afin d'éviter le choc électrique, l'incendie ou les blessures.
- N'insérez pas les doigts, les tiges ou autres objets dans l'entrée ou la sortie d'air. Cela peut causer des blessures, car le ventilateur peut tourner à haute vitesse.
- N'utilisez pas de sprays inflammables tels que la laque pour les cheveux, la laque ou la peinture près de l'unité. Cela peut provoquer un incendie ou une combustion.
- Ne faites pas fonctionner le climatiseur à proximité ou autour des gaz combustibles. Les gaz émis peuvent s'accumuler autour de l'unité et provoquer une explosion.
- Ne faites pas fonctionner le climatiseur dans une salle humide telle qu'une salle de bain ou une buanderie. Une exposition excessive à l'eau peut provoquer un court-circuit des composants électriques.
- N'exposez pas votre corps directement à l'air frais pendant une période de temps prolongée.
- Ne laissez pas les enfants jouer autour du climatiseur. Les enfants doivent être surveillés à tout moment autour de l'unité.
- Si le climatiseur est utilisé avec des brûleurs ou d'autres unités de chauffage, aérez entièrement la salle pour éviter une carence en oxygène.
- Dans certains environnements fonctionnels, tels que les cuisines, les salles de serveurs, etc., l'utilisation d'unités de climatisation spécialement conçues est fortement recommandée.

⚠ AVERTISSEMENTS ÉLECTRIQUES

- Utilisez uniquement le câble d'alimentation spécifié. Si le câble d'alimentation est endommagé, ce câble sera remplacé par le fabricant, son agent de service ou des personnes de qualification similaire pour éviter tout risque.
- Le produit doit être mis à la terre au moment de l'installation, sinon, le choc électrique peut-être se produire.
- Pour toutes les opérations sous tension, veuillez suivre toutes les normes de câblage locales et nationales, les réglementations et le manuel d'installation. Connectez les câbles étroitement et les serrez fermement pour éviter que des forces externes n'endommagent le terminal. Des connexions électriques incorrectes peuvent surchauffer et provoquer un incendie, ainsi que des chocs. Tous les raccordements électriques doivent être effectués conformément au schéma de raccordement électrique situé sur les panneaux des unités intérieures et extérieures.
- Tout le câblage doit être correctement disposé pour que le couvercle du panneau de contrôle puisse se fermer correctement. Si le couvercle du panneau de commande n'est pas correctement fermé, cela peut entraîner de la corrosion et provoquer les points de connexion sur la borne à chauffer, s'enflammer ou provoquer un choc électrique.
- La déconnexion sera incorporée dans le câblage fixe conformément aux règles de câblage.
- Ne tirez pas le câble d'alimentation pour débrancher l'unité. Tenez fermement la fiche et retirez-la de la prise. Le tirage direct sur le câble peut l'endommager, et provoquer un incendie ou un choc électrique.
- Ne modifiez pas la longueur du câble d'alimentation ou n'utilisez pas un câble de rallonge pour alimenter l'unité.
- Ne partagez pas la prise électrique avec d'autres appareils. Une alimentation incorrecte ou insuffisante peut provoquer un incendie ou un choc électrique.
- Gardez la fiche d'alimentation propre. Enlevez toute la poussière ou la saleté s'accumulant sur ou autour de la fiche. Des fiches sales peuvent provoquer un incendie ou un choc électrique.
- Si vous raccordez l'alimentation à un câblage fixe, un dispositif de déconnexion tout pôle ayant au moins 3mm d'espacement dans tous les pôles et un courant

de fuite pouvant dépasser 10mA, le dispositif à courant différentiel résiduel ayant un courant de fonctionnement résiduel nominal ne dépassant pas 30mA, et la déconnexion doit être intégrée au câblage fixe conformément aux règles de câblage.

PRENEZ NOTE DES SPÉCIFICATIONS DU FUSIBLE

La carte à circuit imprimé du climatiseur est conçue avec un fusible pour fournir une protection contre les surintensités. Les spécifications du fusible sont imprimées sur le circuit imprimé, telles que : T20A/250VAC (pour l'unité <24000Btu/h), T30A/250VAC (pour l'unité >24000Btu/h)

REMARQUE : Pour les unités avec le réfrigérant R32, seul le fusible en céramique résistant aux explosions peut être utilisé.

⚠ AVERTISSEMENTS POUR L'INSTALLATION DU PRODUIT

- L'installation doit être effectuée par un revendeur agréé ou un spécialiste. Une installation défectueuse peut provoquer une fuite d'eau, un choc électrique ou un incendie.
- L'installation doit être effectuée conformément aux instructions d'installation. Une installation incorrecte peut provoquer une fuite d'eau, un choc électrique ou un incendie.
- Contactez un technicien de service autorisé pour la réparation ou la maintenance de la présente unité. L'appareil sera installé conformément aux réglementations de câblage nationales.
- Utilisez uniquement les accessoires et les pièces fournis, ainsi que les outils spécifiés pour l'installation. L'utilisation de pièce non standard peut provoquer des fuites d'eau, des chocs électriques, des incendies et des dommages à l'unité.
- Installez l'unité dans un emplacement ferme étant capable de supporter son poids. Si l'emplacement choisi ne peut pas supporter le poids de l'unité ou si l'installation n'est pas effectuée correctement, l'unité peut tomber et subir des blessures graves et des dommages.
- Installez la tuyauterie de drainage conformément aux instructions de ce manuel. Un drainage insuffisant peut provoquer des dégâts d'eau à votre maison et vos biens.
- Pour les unités équipées d'un chauffage électrique auxiliaire, n'installez pas l'appareil à moins de 1 mètre (3 pieds) de tout matériau combustible.
- N'installez pas l'unité dans un endroit pouvant être exposé à fuite des gaz combustibles. Si le gaz combustible s'accumule autour de l'unité, cela peut provoquer l'incendie.
- Ne démarrez pas l'unité que lorsque tous les travaux sont terminés.
- Lors du déplacement de climatiseur, consultez des techniciens de service expérimentés pour le débrancher et le réinstaller.
- Pour installer l'unité sur son support, veuillez lire les informations pour plus de détails dans les sections « Installation de l'unité intérieure » et « Installation de l'unité extérieure » ;

⚠ ATTENTION

- Éteignez le climatiseur et débranchez-le si vous ne l'utilisez pas pendant une longue période (lorsque la température ambiante dans laquelle se trouve le réservoir d'eau est inférieure à 0°C, veuillez vider l'eau du réservoir pour éviter qu'elle ne gèle et n'endommage le réservoir).
- Éteignez et débranchez l'unité pendant les tempêtes.
- Assurez-vous que la condensation de l'eau puisse s'écouler sans entrave de l'unité.
- Ne faites pas fonctionner le climatiseur avec les mains mouillées. Cela peut provoquer un choc électrique.
- N'utilisez pas l'appareil à d'autres fins que l'utilisation prévue.

- Ne montez pas sur ou ne placez pas des objets sur le dessus de l'unité extérieure.
- Ne laissez pas le climatiseur fonctionner pendant de longues périodes avec des portes ou des fenêtres ouvertes, ou lorsque l'humidité est très élevée.

⚠ AVERTISSEMENT POUR L'UTILISATION DE RÉFRIGÉRANT R32

- Lorsque le réfrigérant inflammable est utilisé, l'unité doit être entreposée dans un puits ventilé où la taille de la salle correspond à celle spécifiée pour le fonctionnement.

Pour les modèles à réfrigérant R32 :

L'appareil doit être installé, utilisé et stocké dans une salle d'une superficie supérieure à Xm^2 .

L'appareil ne doit pas être installé dans un espace non vidé, si cet espace est inférieur à Xm^2 . (Veuillez consulter le formulaire suivant).

Quantité de réfrigérant à charger (kg)	Hauteur d'installation (m)	Surface minimale de la salle (m ²)	Quantité de réfrigérant à charger (kg)	Hauteur d'installation (m)	Surface minimale de la salle (m ²)
1,0	0,6 /1,8 /2,2	9 /1 /1	1,95	0,6 /1,8 /2,2	33 /4 /2,5
1,05	0,6 /1,8 /2,2	9,5 /1,5 /1	2,0	0,6 /1,8 /2,2	34,5 /4 /3
1,1	0,6 /1,8 /2,2	10,5 /1,5 /1	2,05	0,6 /1,8 /2,2	36 /4 /3
1,15	0,6 /1,8 /2,2	11,5 /1,5 /1	2,1	0,6 /1,8 /2,2	38 /4,5 /3
1,2	0,6 /1,8 /2,2	12,5 /1,5 /1	2,15	0,6 /1,8 /2,2	40 /4,5 /3
1,25	0,6 /1,8 /2,2	13,5 /1,5 /1	2,2	0,6 /1,8 /2,2	41,5 /5 /3,5
1,3	0,6 /1,8 /2,2	14,5 /2 /1,5	2,25	0,6 /1,8 /2,2	43,5 /5 /3,5
1,35	0,6 /1,8 /2,2	16 /2 /1,5	2,3	0,6 /1,8 /2,2	45,5/5 /3,5
1,4	0,6 /1,8 /2,2	17/2 /1,5	2,35	0,6 /1,8 /2,2	47,5/5,5 /4
1,45	0,6 /1,8 /2,2	18 /2 /1,5	2,4	0,6 /1,8 /2,2	49,5 /5,5 /4
1,5	0,6 /1,8 /2,2	19,5 /2,5 /1,5	2,45	0,6 /1,8 /2,2	51,5 /6 /4
1,55	0,6 /1,8 /2,2	21 /2,5 /2	2,5	0,6 /1,8 /2,2	54 /6 /4
1,6	0,6 /1,8 /2,2	22 /2,5 /2	2,55	0,6 /1,8 /2,2	56 /6,5 /4,5
1,65	0,6 /1,8 /2,2	23,5 /3 /2	2,6	0,6 /1,8 /2,2	58 /6,5 /4,5
1,7	0,6 /1,8 /2,2	25 /3 /2	2,65	0,6 /1,8 /2,2	60,5/7 /4,5
1,75	0,6 /1,8 /2,2	26,5 /3 /2	2,7	0,6 /1,8 /2,2	63 /7 /5
1,8	0,6 /1,8 /2,2	28 /3,5 /2,5	2,75	0,6 /1,8 /2,2	65 /7,5 /5
1,85	0,6 /1,8 /2,2	29,5 /3,5 /2,5	2,8	0,6 /1,8 /2,2	67,5 /7,5 /5
1,9	0,6 /1,8 /2,2	31/3,5 /2,5	2,85	0,6 /1,8 /2,2	70 /8 /5,5

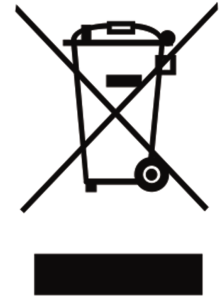
- Les connecteurs mécaniques réutilisables et les joints d'évasement ne sont pas autorisés à l'intérieur.
(Exigence de la norme **EN**).
- Lorsque les connecteurs mécaniques sont réutilisés à l'intérieur, les pièces d'étanchéité doivent être remplacées.
Lorsque les joints plats sont réutilisés à l'intérieur, la partie d'évasement doit être refabriquée.
(Exigences de la norme **IEC**)
- Les connecteurs mécaniques utilisés à l'intérieur doivent être conformes à la norme ISO 14903.

⚠ ÉLIMINATION ET RECYCLAGE

Instructions importantes pour l'environnement (Directives européennes d'élimination des déchets)

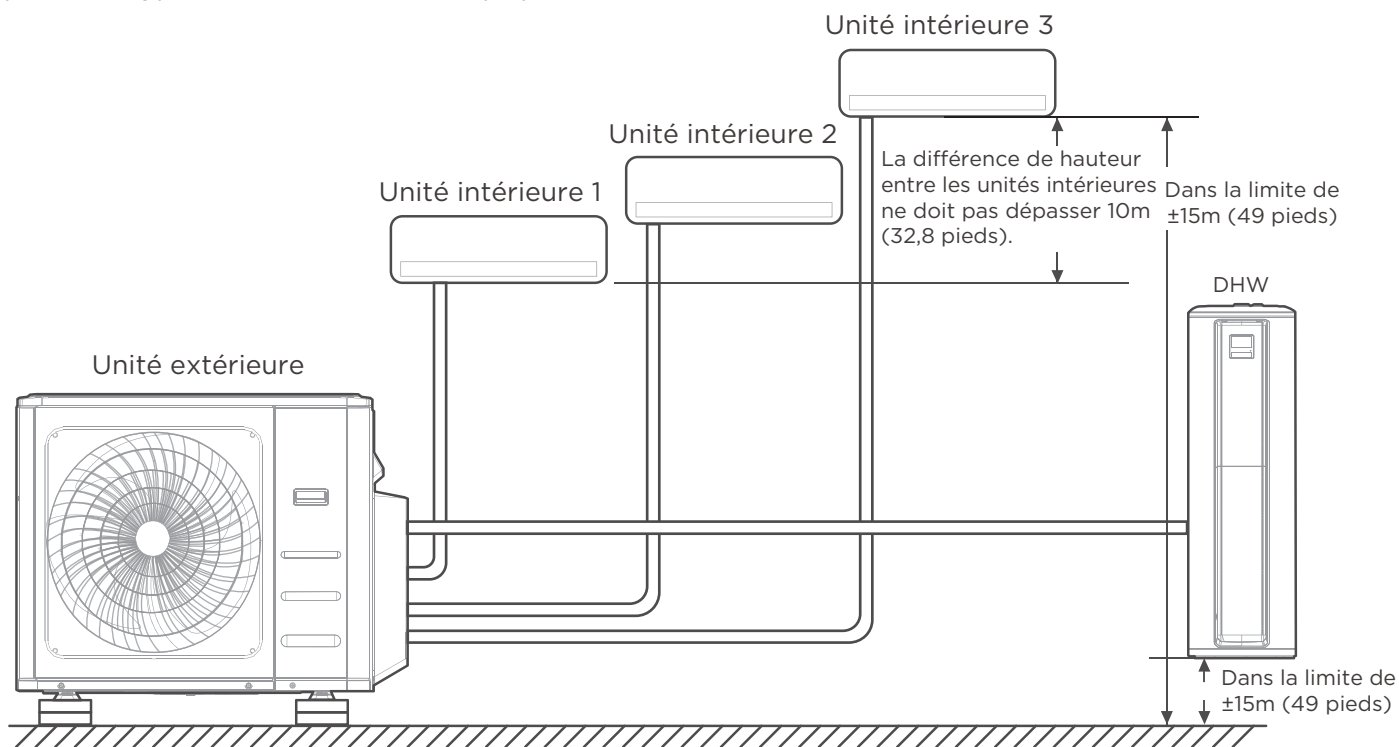
Conformité avec la directive WEEE et élimination du produit usagé :
Ce produit est conforme à la directive européenne WEEE. Ce produit porte un symbole de classification pour les déchets d'équipements électriques et électroniques (WEEE).

Ce symbole indique que ce produit ne doit pas être éliminé avec les autres déchets ménagers à la fin de sa vie utile. L'appareil usagé sera remis au point de collecte officiel pour le recyclage des appareils électriques et électroniques. Pour trouver ces systèmes de collecte, veuillez contacter les autorités locales ou le détaillant où le produit a été acheté. Chaque ménage joue un rôle important dans la récupération et le recyclage des vieux appareils. L'élimination appropriée des appareils usagés permet de prévenir les conséquences négatives potentielles pour l'environnement et la santé humaine.

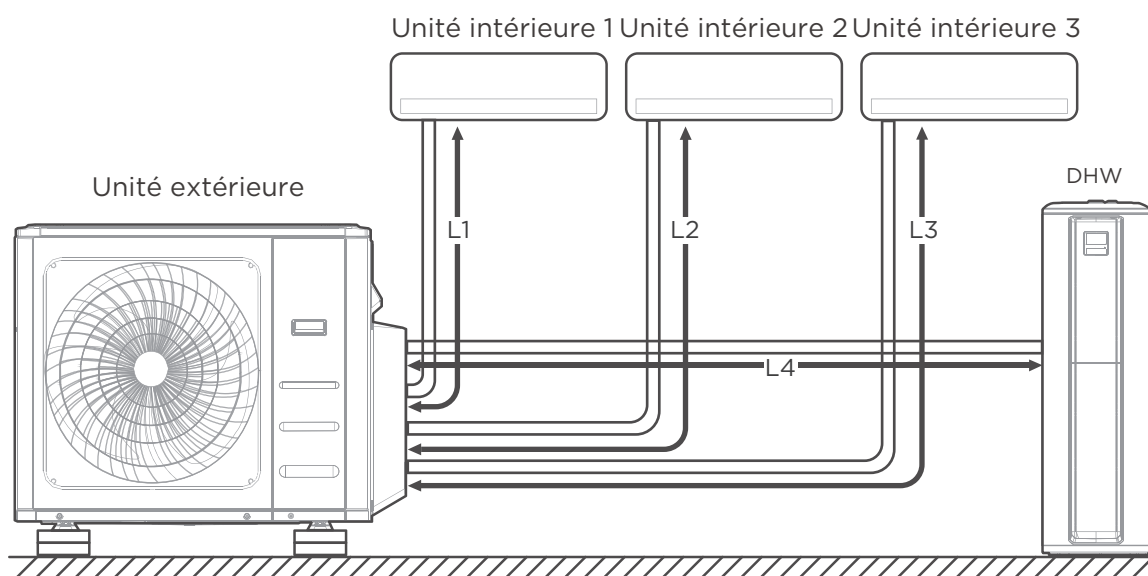


SPÉCIFICATIONS

REMARQUE : Pour les climatiseurs de type multi-split, une unité extérieure peut être associée à différents types d'unités intérieures. Toutes les images dans le manuel sont uniquement à des fins d'explication. Votre climatiseur peut être légèrement déviant, s'il est de forme similaire. Les pages suivantes présentent plusieurs types d'unités intérieures qui peuvent être associées aux unités extérieures.



Lorsque vous installez plusieurs unités intérieures avec une seule unité extérieure, assurez-vous que la longueur du tuyau de réfrigérant et la hauteur de chute entre les unités intérieures et extérieures répondent aux exigences illustrées dans le schéma sur la page suivante :



Longueur de tuyauterie

L1/L2/L3/L4 : La longueur de la tuyauterie est la longueur unidirectionnelle de la tuyauterie de liquide.

$L1+L2+L3+L4 = \text{Maximum } 80\text{m}$

La longueur minimale de la tuyauterie pour chaque unité intérieure est de 3m (5m pour DHW).

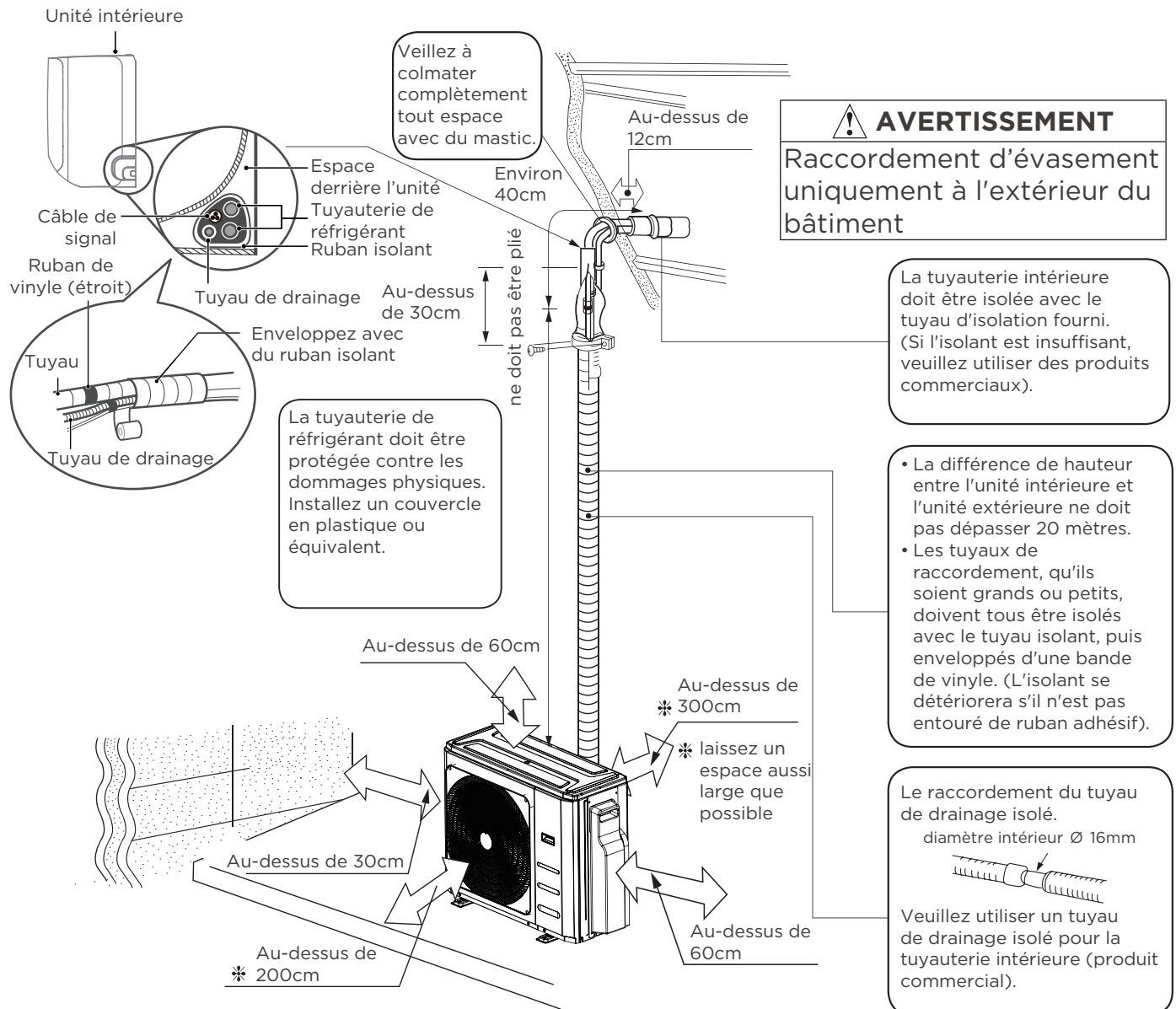
La longueur maximale de la tuyauterie pour chaque unité intérieure est de 35m (20m pour DHW).

⚠ ATTENTION

- La longueur standard du tuyau est de 7,5 m.
- Le produit peut être utilisé avec un DHW.
- Le produit peut être utilisé avec un climatiseur.
- Le produit peut être utilisé avec un DHW et un climatiseur.

REMARQUE : Voir le manuel technique ou demander à votre fournisseur de services local pour plus de détails sur les combinaisons internes spécifiques de machines.

Schéma d'installation



REMARQUE : L'installation doit être uniquement effectuée conformément aux normes locales et nationales. L'installation peut être légèrement différente dans différentes régions.

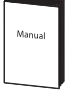


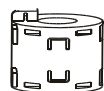
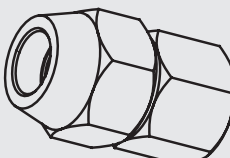

⚠ ATTENTION

- Pour éviter d'endommager les murs, utilisez un chercheur de goujons pour localiser les goujons.
- Un tuyau minimum de 3m est requis pour minimiser les vibrations et le bruit excessif.
- Deux des voies de circulation d'air A, B et C doivent être libres de toute obstruction à tout moment.
- Cette illustration est uniquement destinée à des fins de démonstration.
- La forme réelle de votre climatiseur peut être légèrement différente.
- Les lignes de cuivre doivent être isolées de manière indépendante.

INSTALLATION DU PRODUIT

ACCESSOIRES

Le système de climatisation est livré avec les accessoires suivants. Utilisez toutes les pièces et accessoires d'installation pour installer le climatiseur. Une installation incorrecte peut entraîner des fuites d'eau, d'un choc électrique et d'un incendie, ou entraîner la défaillance de l'équipement. Les articles qui ne sont pas inclus avec le climatiseur seront achetés séparément.

Désignation des accessoires	Qté. (U)	Forme	Désignation des accessoires	Qté. (U)	Forme
Manuel	1-4		Joint de drainage (certains modèles)	1	
Plaque d'installation (certains modèles)	1		Joint d'étanchéité (certains modèles)	1	
Gaine d'expansion en plastique (certains modèles)	5-8 (selon les modèles)		Anneau magnétique (attachez-le sur le câble de connexion entre l'unité intérieure et l'unité extérieure après l'installation.) (certains modèles)	Ils varient selon le modèle	
Vis auto-taroudage A (certains modèles)	5-8 (selon les modèles)				
Connecteur de transfert (emballé avec l'unité intérieure ou extérieure, selon les modèles) REMARQUE : La taille des tuyaux peut varier d'un appareil à l'autre. Pour répondre aux différentes exigences de taille des tuyaux, il est parfois nécessaire d'installer un raccord de transfert sur l'unité extérieure.	<p>Pièces en option (une pièce/ une unité intérieure)</p> <p>Pièces en option (1-5 pièces pour l'unité extérieure, selon les modèles)</p>		Anneau de caoutchouc de protection du cordon (Si le serre-cordon ne peut pas s'attacher à un petit cordon, utilisez l'anneau en caoutchouc de protection du cordon [fourni avec les accessoires] pour l'enrouler autour du cordon. Puis le fixez en place avec le serre-cordon). (certains modèles)	1	

Accessoires en option

Il y a deux types de télécommandes : avec fil et sans fil.

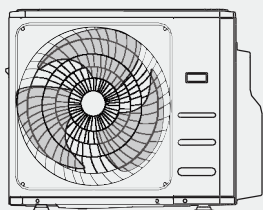
Sélectionnez un contrôleur à distance sur la base des préférences et exigences de consommateur et installez dans une place appropriée.

Faites référence aux catalogues et à la documentation technique pour les instructions sur la sélection du contrôleur à distance convenable.

Désignation	Forme		Quantité (U)
Assemblage de tuyau de raccordement	Côté liquide	Φ6,35 (1/4 pouce)	Pièces que vous devez acheter séparément. Consultez le distributeur concernant la dimension appropriée du tuyau de l'unité que vous achetez.
		Φ9,52 (3/8 pouce)	
	Côté gaz	Φ9,52 (3/8 pouce)	
		Φ12,7 (1/2 pouce)	
		Φ16 (5/8 pouce)	

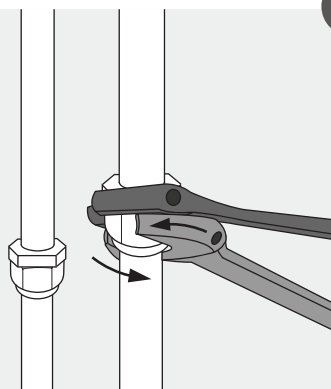
Résumé de l'installation

1



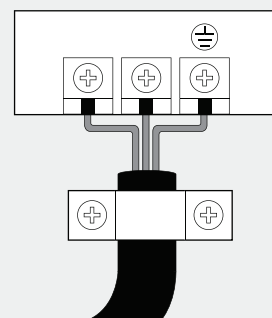
Installez l'unité extérieure

2



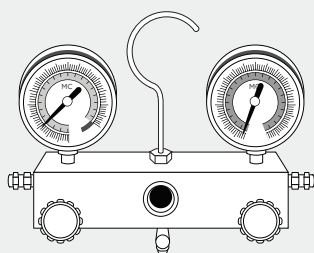
Connectez les tuyaux de réfrigérant

3



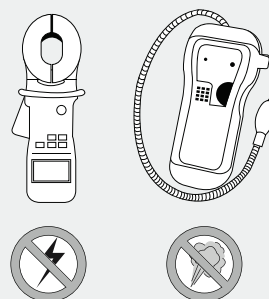
Connectez les câbles

4



Évacuez le système de réfrigération

5



Effectuez un fonctionnement d'essai

Installer l'unité extérieure

1 Sélectionner l'emplacement d'installation

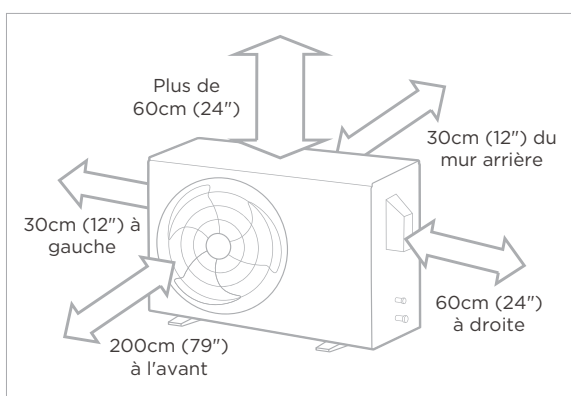
⚠ AVERTISSEMENT

L'installation doit être effectuée par un installateur, le choix des matériaux et l'installation doivent être conformes à la législation en vigueur. En Europe, la norme applicable est EN378.

REMARQUE : AVANT L'INSTALLATION

Avant d'installer l'unité extérieure, vous devez choisir un emplacement approprié. Les normes suivantes vous aideront à sélectionner un emplacement approprié pour l'unité.

Emplacement approprié d'installation doit répondre aux normes suivantes :



Bonne circulation d'air et ventilation.



Ferme et solide - l'emplacement peut supporter l'unité et ne vibre pas.



Le bruit de l'unité ne dérangera pas les autres.



Protégé contre les longues périodes de lumière directe du soleil ou de pluie.



Lorsque des chutes de neige sont prévues, prenez les mesures appropriées pour éviter l'accumulation de glace et les dommages aux serpentins.

Répondre à toutes les exigences spatiales indiquées dans la section Espace requis pour l'installation ci-dessus.

REMARQUE Installez l'unité selon les codes et les réglementations locales, il peut y avoir des différences entre les régions différentes.

L'unité extérieure est conçue pour être installée à l'extérieur uniquement et pour des températures ambiantes comprises dans les plages suivantes (sauf indication contraire dans le manuel d'utilisation de l'unité intérieure connectée) :

Plage de fonctionnement DX	
Mode de refroidissement	Mode de chauffage
-15-50°C	-15-24°C
Plage de fonctionnement DHW	
-15-43°C	

⚠ ATTENTION :

CONSIDÉRATIONS SPÉCIALES POUR LE TEMPS EXTRÊME

Si l'unité est exposée à un vent violent :

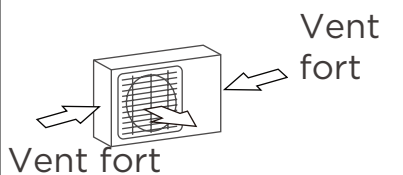
Installez l'unité de sorte que l'extracteur d'air soit à un angle de 90° par rapport au vent. Si nécessaire, installez une barrière devant l'unité pour le protéger des vents extrêmement violents. Voir les figures ci-dessous.

Si l'unité est fréquemment exposée à de fortes pluies ou à la neige :

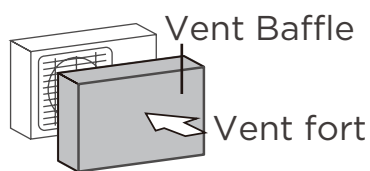
Construisez un abri au-dessus de l'unité pour la protéger de la pluie ou de la neige. Veillez à ne pas obstruer le flux d'air autour de l'unité.

Si l'unité est fréquemment exposée à l'air salé (aux bords de la mer) :

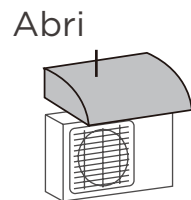
Utilisez l'unité extérieure spécialement conçue pour résister à la corrosion.



Angle de 90° par rapport à la direction du vent



Construire un coupe-vent pour protéger l'unité



Construire un abri pour protéger l'unité

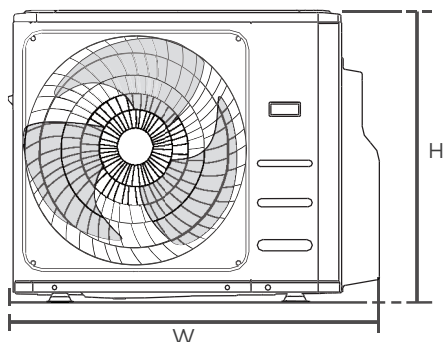
N'installez PAS l'unité dans les endroits suivants :

- ⊘ Près d'un obstacle qui bloquera les entrées et les sorties d'air.
- ⊘ Près d'une rue publique, de zones surpeuplées ou d'un endroit où le bruit de l'unité dérange les autres.
- ⊘ Près d'animaux ou de plantes qui seront endommagés par la décharge d'air chaud.
- ⊘ Près de toute source de gaz combustible.
- ⊘ Dans un endroit exposé à de grandes quantités de poussière
- ⊘ Dans un endroit exposé à une quantité excessive d'air salé.

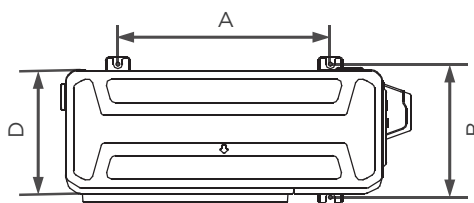
AVERTISSEMENT

LORS DU PERÇAGE DANS LE BÉTON, IL EST RECOMMANDÉ DE PORTER TOUJOURS DES LUNETTES DE PROTECTION.

- L'unité extérieure peut être ancrée au sol ou à un support mural avec boulon (M10). Préparez la base d'installation de l'unité conformément aux dimensions ci-dessous.
- Vous trouverez ci-dessous une liste des différentes dimensions d'unités extérieures et de la distance entre leurs pieds de montage. Préparez la base d'installation de l'unité conformément aux dimensions ci-dessous.

Types et spécifications de l'unité extérieure (unité extérieure de type split)

Vue de face



Vue de dessus

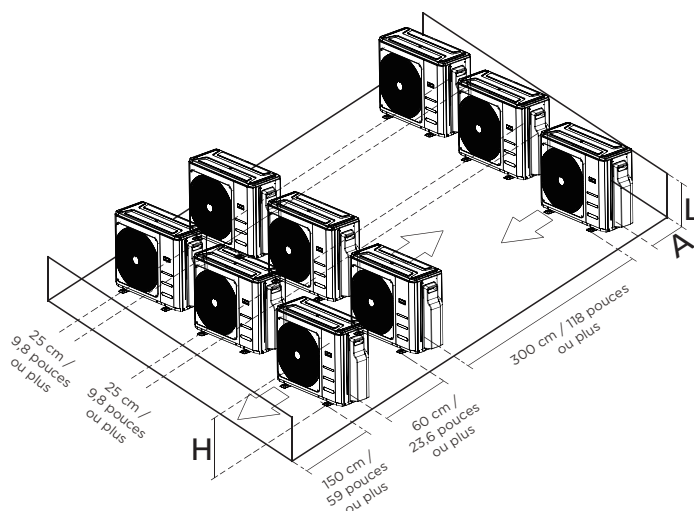
(Unité : mm/pouce)

Dimensions de l'unité extérieure L x H x P	Dimensions de montage	
	Distance A	Distance B
946x810x410 (37,2x31,9x16,14)	673 (26,5)	403 (15,87)

Rangées d'installation en série

Les relations entre H, A et L sont les suivantes.

	L	A
$L \leq H$	$L \leq 1/2H$	25 cm / 9,8 pouces ou plus
	$1/2H < L \leq H$	30 cm / 11,8 pouces ou plus
$L > H$	Ne peut pas être installé	



Remarques sur le trou de forage sur le mur

Vous devez percer un trou dans le mur pour le tuyau de réfrigérant et le câble de signal qui reliera les unités intérieures et extérieures.

1. Déterminez l'emplacement du trou sur le mur en fonction de l'emplacement de l'unité extérieure.
2. Percez un trou dans le mur avec une perceuse de 65 mm (2,5").

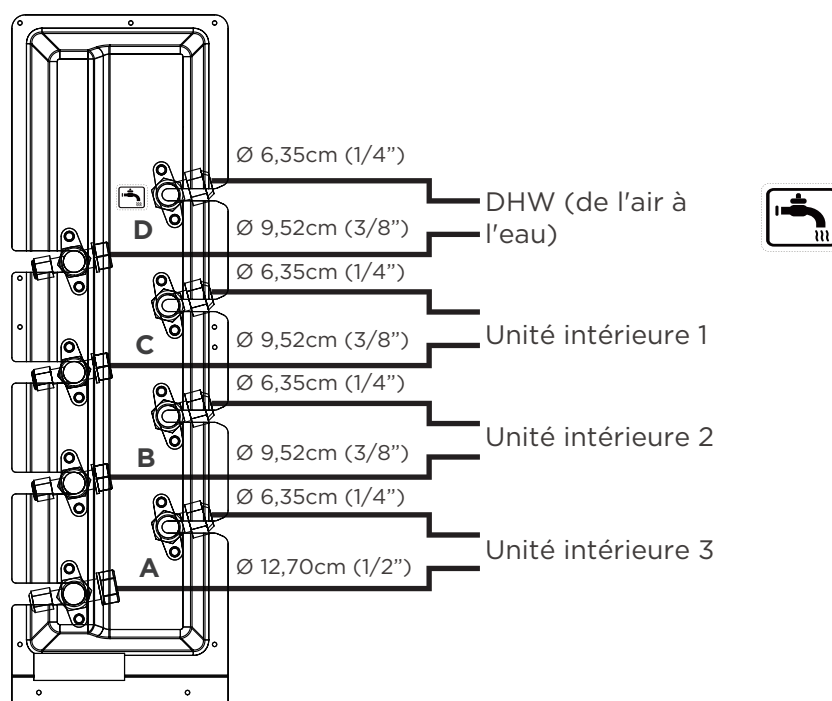
REMARQUE : Lors de percer le trou mural, assurez-vous d'éviter les câbles, la plomberie et les autres composants sensibles.

3. Placez le manchon de protection dans le trou. Cela protège les bords du trou et aide à le sceller à la fin du processus d'installation.

(Unité : pouce)

Capacité de l'unité intérieure (Btu/h)	Liquide	Gaz
7K/9K/12K	1/4	3/8
18K	1/4	1/2
24K	3/8	5/8

Orifice de raccordement du tuyau de l'unité extérieure



⚠ ATTENTION :

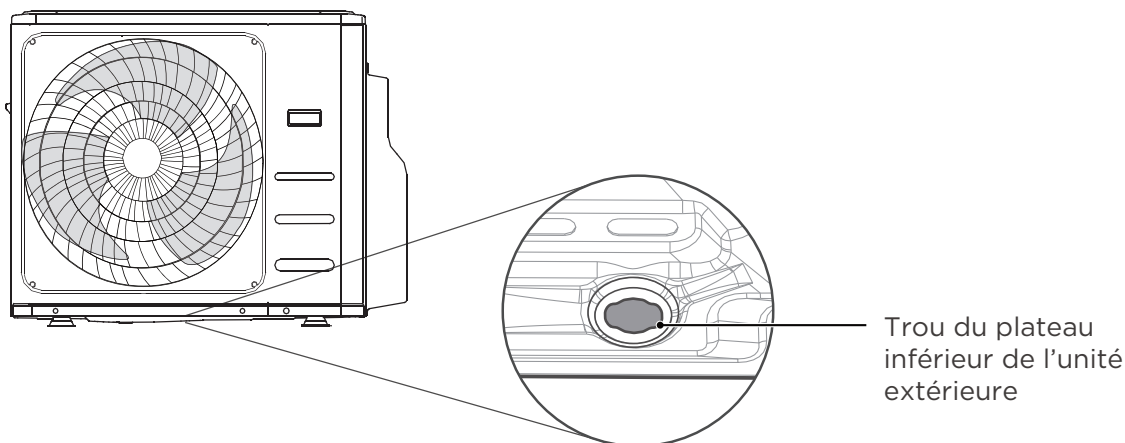
- Les orifices de raccordement des tuyaux de l'unité extérieure et des unités intérieures raccordables sont illustrés ci-dessus.
- L'unité intérieure 24K ne peut être connectée qu'avec un système A.

2

Installer le joint de drainage (unité de pompe à chaleur uniquement)

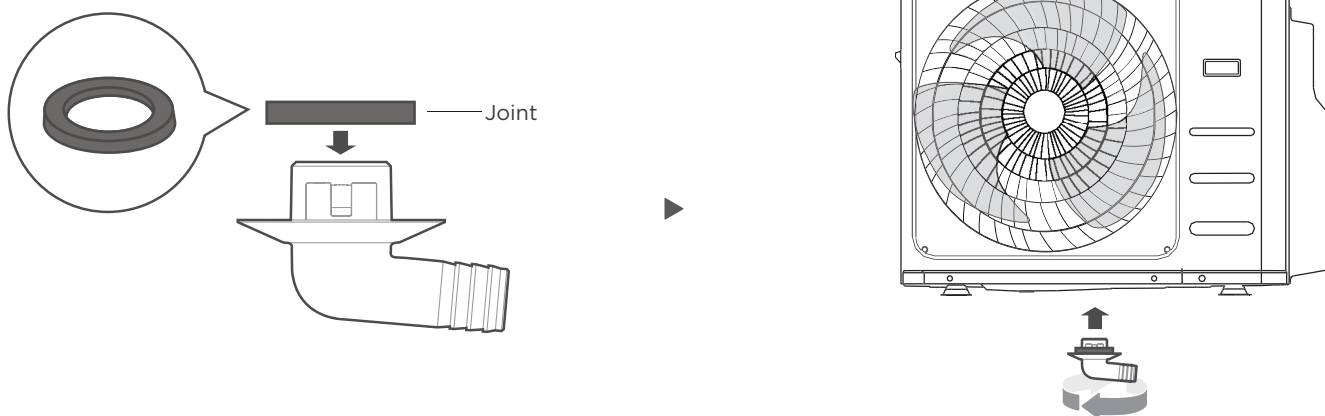
REMARQUE : AVANT L'INSTALLATION

Avant de visser l'unité extérieure en place, vous devez installer le joint de drainage au bas de l'unité. Pour les unités dont le socle est équipé de plusieurs trous pour une bonne évacuation pendant le dégivrage, il n'est pas nécessaire d'installer le joint d'évacuation.



Étape 1 :

Déterminez le trou du socle de l'unité extérieure.



Étape 2 :

- Installez le joint en caoutchouc à l'extrémité du joint de drainage qui se connectera à l'unité extérieure.
- Insérez le joint de drainage dans le trou du plateau inférieur de l'unité. Le joint de drainage est coincé en place.
- Connectez une rallonge de tuyau de drainage (non fournie) au joint de drainage pour rediriger l'eau de l'unité en mode de chauffage.

! SOUS CLIMAT FROID

Sous climat froid, assurez-vous que le tuyau de drainage est aussi vertical que possible pour assurer un drainage rapide de l'eau. Si l'eau s'écoule trop lentement, elle peut geler dans le tuyau et inonder l'unité.

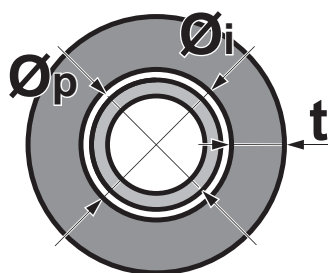
RACCORDEMENT DE LA TUYAUTERIE DE RÉFRIGÉRANT

Lors du raccordement de la tuyauterie de réfrigérant, **NE laissez PAS** aucune substance ni aucun gaz autre que le réfrigérant spécifié pénétrer dans l'unité. La présence d'autres gaz ou substances réduira la capacité de l'unité et peut entraîner une pression anormalement élevée dans le cycle de réfrigération. Cela peut provoquer l'explosion et la blessure.

Isolation de la tuyauterie de réfrigérant

- Utilisez de la mousse de polyéthylène comme matériau d'isolation :
 - avec un taux de transfert de chaleur compris entre 0,041 et 0,052 W/mK (0,035 et 0,045 kcal/mh°C)
 - avec une résistance à la chaleur d'au moins 120°C
- Épaisseur de l'isolation

Diamètre extérieur du tuyau (\varnothing_p)	Diamètre intérieur de l'isolation (\varnothing_i)	Épaisseur de l'isolation (t)
6,35 mm (1/4")	8-10 mm	≥10 mm
9,52 mm (3/8")	12-15 mm	≥13 mm
12,7 mm (1/2")	14-16 mm	≥13 mm



Si la température est supérieure à 30°C et l'humidité supérieure à RH 80%, l'épaisseur des matériaux d'isolation doit être d'au moins 20 mm pour éviter la condensation à la surface de l'isolation.

Utilisez des tuyaux d'isolation thermique distincts pour les tuyaux de gaz et de réfrigérant liquide.

Instructions de raccordement - Tuyauterie de réfrigérant

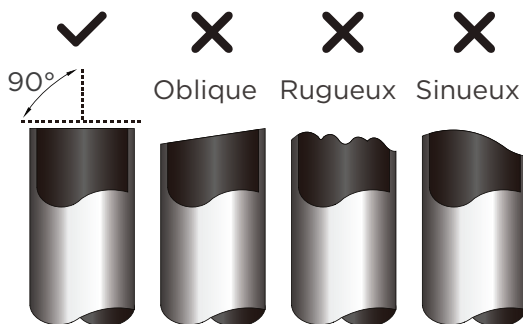
⚠ ATTENTION

- Le tuyau de branchement doit être installé horizontalement. Un angle de plus de 10° peut provoquer un dysfonctionnement.
- **N'installez PAS** le tuyau de raccordement avant l'installation des unités intérieures et extérieures.
- Isolez les conduites de gaz et de liquide pour éviter la condensation.

Étape 1 : Couper des tuyaux

Lors de la préparation des tuyaux de réfrigérant, prenez extra soin à les couper et les évaser correctement. Cela garantira un fonctionnement efficace et minimisera le besoin de maintenance future.

- Mesurez la distance entre les unités intérieures et extérieures.
- Coupez le tuyau un peu plus long que la distance mesurée avec un coupe-tube.
- Assurez-vous que le tuyau est coupé à un angle parfait de 90°.



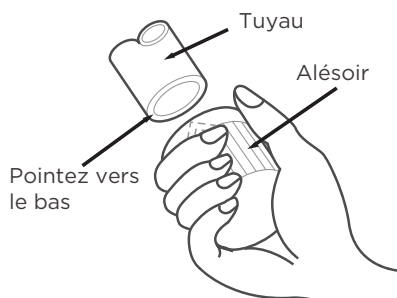
NE DÉFORMEZ PAS LE TUYAU LORS DU COUPAGE

Soyez vraiment prudent à ne pas endommager, bosseler ou déformer le tuyau lors du coupage. Cela réduira considérablement les performances de chauffage.

Étape 2 : Enlever les bavures

Les bavures peuvent affecter le joint étanche à l'air de raccordement de la tuyauterie de réfrigérant. Elles doivent être complètement enlevées.

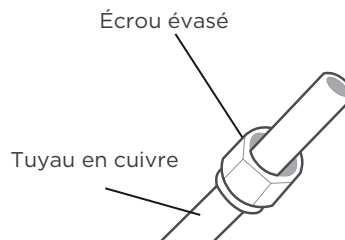
- Tenez le tuyau à un angle vers le bas pour éviter que des bavures ne tombent dans le tuyau.
- Enlevez toutes les bavures de la section coupée du tuyau avec un alésoir ou un outil d'ébavurage.



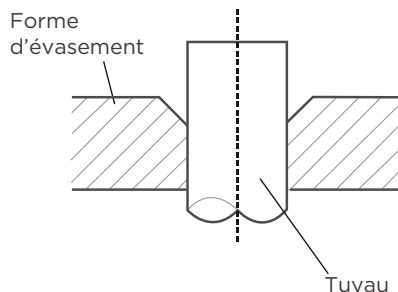
Étape 3 : Évaser les extrémités des tuyaux

Un bon évasement est essentiel pour obtenir le joint étanche à l'air.

- Après avoir enlevé les bavures du tuyau coupé, scellez les extrémités avec du ruban en PVC pour éviter l'entrée des corps étrangers dans le tuyau.
- Gainez le tuyau avec un matériau isolant.
- Placez les écrous évasés aux deux extrémités du tuyau. Assurez-vous qu'ils sont dans la bonne direction, car vous ne pouvez pas les mettre ou changer leur direction après les avoir évasés.



- Enlevez le ruban en PVC des extrémités du tuyau lorsque vous êtes prêt à effectuer le travail d'évasement.
- Fixez la forme d'évasement au bout du tuyau. L'extrémité du tuyau doit s'étendre au-delà de la forme d'évasement.



- Placez l'outil d'évasement sur la forme.
- Tournez la poignée de l'outil d'évasement dans le sens des aiguilles d'une montre jusqu'à ce que le tuyau soit complètement évasé.

EXTENSION DE LA TUYAUTERIE AU-DELÀ DE LA FORME DE L'ÉVASÉMENT

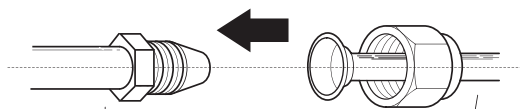
Jauge de tuyau	Couple de serrage	Dimension d'évasement (A) (Unité : mm/pouce)		Forme d'évasement
		Min.	Max.	
Ø6,35 (Ø1/4")	18-20 N.m (180-200kgf. cm)	8,4/0,33	8,7/0,34	
Ø9,52 (Ø3/8")	32-39 N.m (320-390kgf. cm)	13,2/0,52	13,5/0,53	
Ø12,7 (Ø1/2")	49-59 N.m (490-590kgf. cm)	16,2/0,64	16,5/0,65	
Ø16 (Ø5/8")	57-71 N.m (570-710kgf. cm)	19,2/0,76	19,7/0,78	
Ø19 (Ø3/4")	67-101 N.m (670-1010kgf. cm)	23,2/0,91	23,7/0,93	
Ø22 (Ø7/8")	85-110 N.m (850-1100kgf. cm)	26,4/1,04	26,9/1,06	

- Enlevez l'outil d'évasement et la forme d'évasement, puis examinez l'extrémité du tuyau pour y déceler des fissures et même un évasement.

Étape 4 : Connecter des tuyaux

Connectez d'abord les tuyaux en cuivre à l'unité intérieure, puis les connectez à l'unité extérieure. Vous devez d'abord connecter le tuyau à basse pression, puis le tuyau à haute pression.

- Lors du raccordement des écrous évasés, appliquez une fine couche d'huile de réfrigération sur les extrémités évasées des tuyaux.
- Alignez le centre des deux tuyaux que vous connecterez.

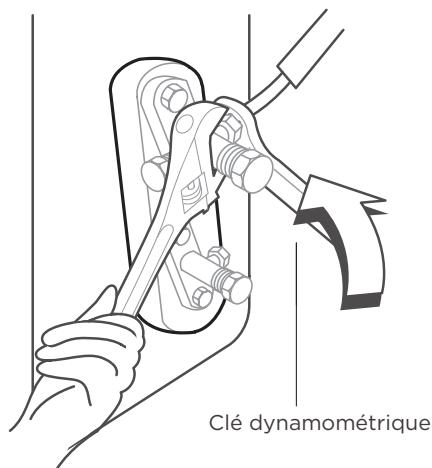


Tubulure de l'unité intérieure Écrou évasé Tuyau

- Serrez fermement l'écrou évasé à la main.
- Pincez l'écrou sur la tubulure de l'unité avec une clé.
- Tout en serrant fermement l'écrou, serrez l'écrou évasé avec une clé dynamométrique conformément aux valeurs de couple du tableau ci-dessus.

AVIS

Utilisez une clé plate et une clé dynamométrique pour connecter ou déconnecter les tuyaux à / de l'unité.



Clé dynamométrique

ATTENTION

Assurez-vous d'enrouler l'isolation autour de la tuyauterie. Un contact direct avec la tuyauterie nue peut provoquer des brûlures ou des engelures.

- Assurez-vous que le tuyau est correctement connecté. Un serrage excessif peut endommager la cloche et un serrage insuffisant peut entraîner des fuites.

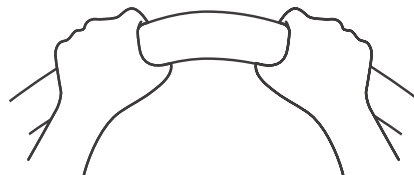
AVIS

RAYON DE COURBURE MINIMAL

Pliez soigneusement la tubulure au milieu, conformément au schéma ci-dessous.

NE pliez PAS la tubulure à plus de 90° ou plus de 3 fois.

Utiliser l'outil approprié



Rayon minimal 10cm (3,9")

- Après avoir connecté les tuyaux en cuivre à l'unité intérieure, enroulez le câble d'alimentation, le câble de signal et la tuyauterie avec du ruban adhésif.

AVIS

N'entrelacez PAS le câble de signal avec d'autres fils. Lorsque vous réunissez ces éléments.

N'entrelacez PAS ni croisez pas le câble de signal avec aucun autre câblage.

PRÉCAUTIONS POUR LE CÂBLAGE

⚠ AVERTISSEMENT

AVANT TOUTE OPÉRATION ÉLECTRIQUE, LISEZ CES AVERTISSEMENTS.

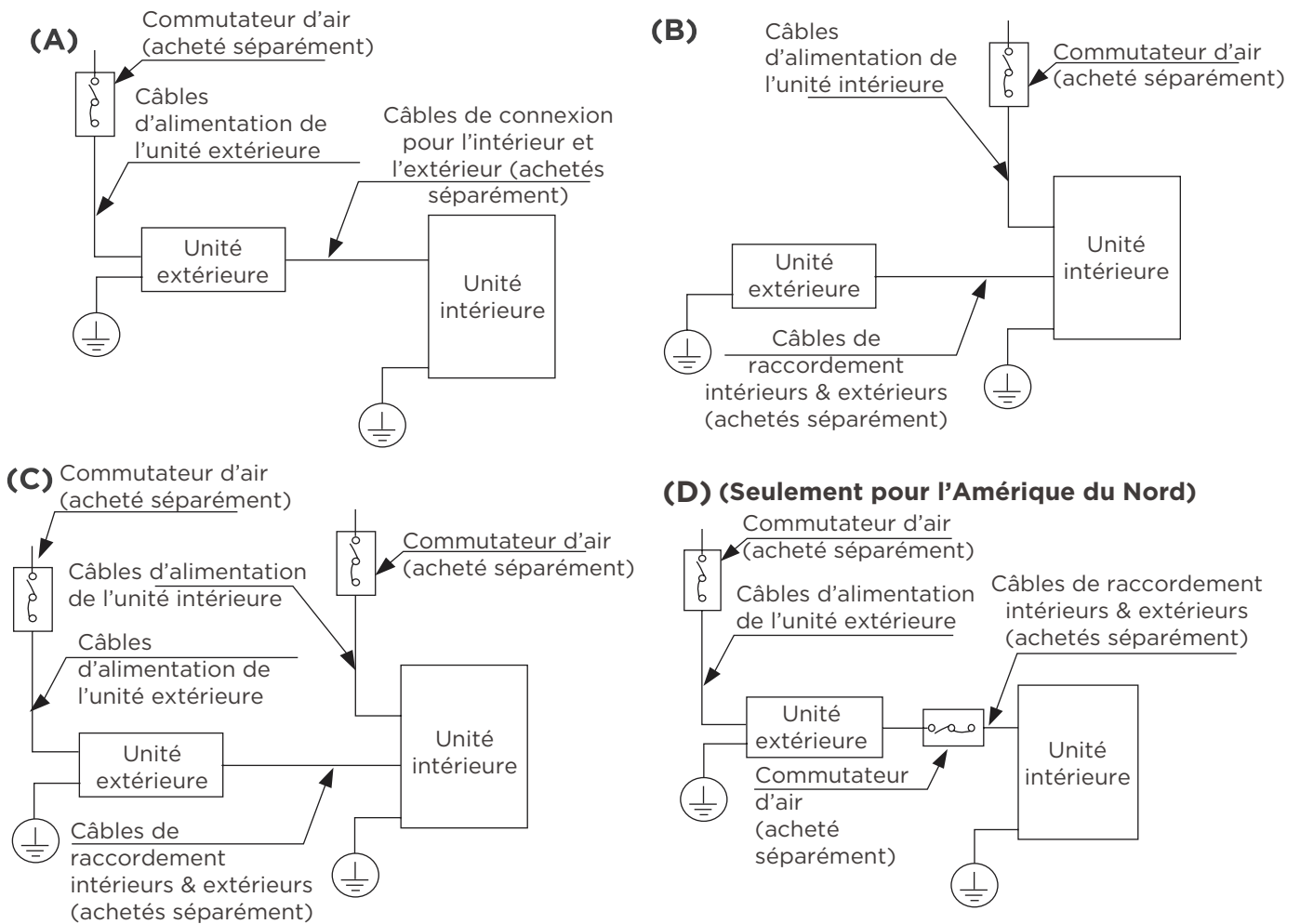
- Tout le câblage doit être conforme aux codes électriques locaux et nationaux et doit être installé par un électricien agréé.
- Tous les raccordements électriques doivent être effectués conformément au schéma de raccordement électrique situé sur les panneaux des unités intérieures et extérieures.
- En cas de problème de sécurité grave avec l'alimentation électrique, arrêtez immédiatement le travail. Expliquez votre raisonnement au client et refusez d'installer l'unité jusqu'à ce que le problème de sécurité soit correctement résolu.
- La tension d'alimentation doit être comprise entre 90% et 110% de la tension nominale. Une alimentation insuffisante peut provoquer un dysfonctionnement, un choc électrique ou un incendie.
- Il est recommandé d'installer un suppresseur de surtension externe au niveau de la déconnexion extérieure.
- Si vous raccordez l'alimentation à un câblage fixe, un interrupteur ou un disjoncteur qui déconnecte tous les pôles et présente une séparation de contact d'au moins 1/8 pouce (3mm) sera intégré au câblage fixe. Le technicien qualifié doit utiliser un disjoncteur ou un interrupteur approuvé.
- Ne branchez l'unité qu'au courant individuelle. Ne connectez pas une autre unité à cette prise.
- Assurez-vous de bien mettre le climatiseur à la terre. Chaque fil doit être fermement connecté. Un câblage desserré peut provoquer une surchauffe de la borne, entraînant un dysfonctionnement du produit et un risque d'incendie.
- Ne laissez pas les câbles toucher ou ne reposez pas contre la tubulure de réfrigérant, le compresseur ou toute pièce mobile dans l'unité.
- Si l'unité est équipée d'un chauffage électrique auxiliaire, elle doit être installée à au moins 1 mètre (40 pouces) de tout matériau combustible.
- Pour éviter tout risque de choc électrique, ne jamais toucher les composants électriques immédiatement après la mise hors tension. Après la mise hors tension, attendez toujours 10 minutes ou plus avant de toucher les composants électriques.
- Assurez-vous de ne pas croiser le câblage électrique avec le câblage de signal.
- Cela peut provoquer des distorsions, des interférences ou éventuellement endommager les circuits imprimés.
- Aucun autre équipement ne doit être connecté au même circuit d'alimentation.
- Connectez les câbles extérieurs avant de connecter les câbles intérieurs.

⚠ AVERTISSEMENT

AVANT DE MENER TOUTE OPÉRATION ÉLECTRIQUE OU DE CÂBLAGE, VEUILLEZ COUPER L'ALIMENTATION PRINCIPALE DU SYSTÈME.

REMARQUE SUR LE COMMUTATEUR D'AIR

Si le courant maximal du climatiseur dépasse 16A, il faut mettre en place un commutateur d'air ou un commutateur de protection contre fuite avec le dispositif de protection (acheté séparément). Si le courant maximal du climatiseur est moins de 16A, le câble d'alimentation du climatiseur doit être équipé d'une fiche (acheté séparément). En Amérique du Nord, l'application doit être câblée conformément aux exigences du NEC et de la CEC.



REMARQUE : Les schémas ne sont destinés qu'à des fins d'explication. Votre machine peut être légèrement différente. La forme réelle prévaut.

CÂBLAGE DE L'UNITÉ EXTÉRIEURE

⚠ AVERTISSEMENT

Avant de mener toute opération électrique ou de câblage, veuillez couper l'alimentation principale du système.

1. Préparer le câble pour la connexion
 - a. Il faut d'abord choisir la dimension correcte de câble. Assurez-vous d'utiliser des câbles HO7RN-F.

Section minimale des câbles d'alimentation et de signaux (pour référence) (Non applicable pour l'Amérique du Nord)

Courant nominal de l'appareil (A)	Section transversale nominale (mm ²)
> 3 et ≤ 6	0,75
> 6 et ≤ 10	1
> 10 et ≤ 16	1,5
> 16 et ≤ 25	2,5
> 25 et ≤ 32	4
> 32 et ≤ 40	6

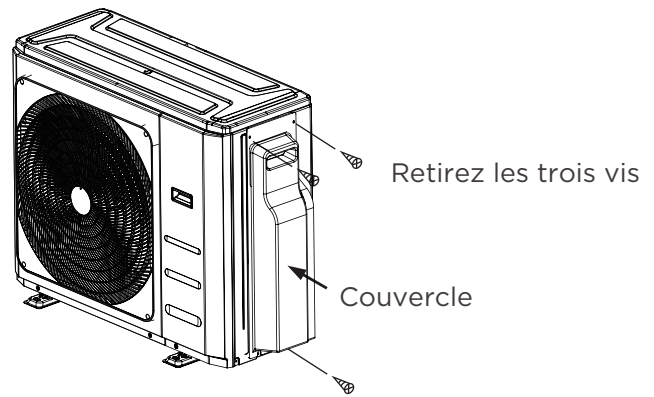
CHOISIR LA BONNE TAILLE DU CÂBLE

La taille du câble d'alimentation, du câble de signal, du fusible et du commutateur nécessaires est déterminée par le courant maximal de l'unité. Le courant maximal est indiqué sur la plaque signalétique située sur le panneau latéral de l'unité. Veuillez référer à cette plaque signalétique pour choisir le bon câble, le bon fusible ou le bon commutateur.

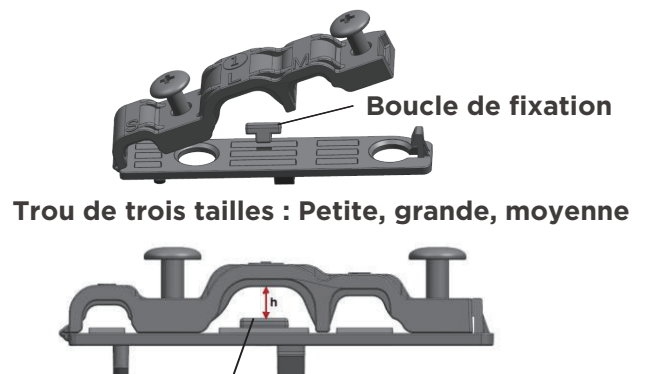
- b. Dénudez la gaine en caoutchouc des deux extrémités du câble de signal avec une pince à dénuder pour faire exposer environ 15cm (5,9") de câble.
- c. Dénudez l'isolation des extrémités.
- d. Sertissez des pattes en U aux extrémités des câbles avec une pince à sertir les fils.

REMARQUE : Lors du raccordement des câbles, veuillez suivre strictement le schéma de câblage figurant à l'intérieur du couvercle de la boîte électrique.

- 2. Dévissez le couvercle du câblage électrique et le retirez.
- 3. Dévissez le serre-câble sous le bornier et le placez sur le côté.
- 4. Connectez le câble conformément au schéma de câblage et vissez fermement la patte en U de fixation de chaque câble à la borne correspondante.
- 5. Après avoir vérifié que chaque connexion est sécurisée, bouclez les câbles autour pour empêcher l'eau de pluie de s'écouler dans la borne.
- 6. Fixez le câble à l'unité avec le serre-câble. Vissez fermement le serre-câble.
- 7. Isolez les câbles non utilisés avec du ruban électrique PVC. Disposez-les de manière à ce qu'elles ne touchent aucune pièce électrique ou métallique.
- 8. Remplacez la couverture de fil sur le côté de l'unité et le vissez en place.



REMARQUE : Si le serre-câble ressemble à ce qui suit, veuillez sélectionner le trou de passage approprié en fonction du diamètre du fil.

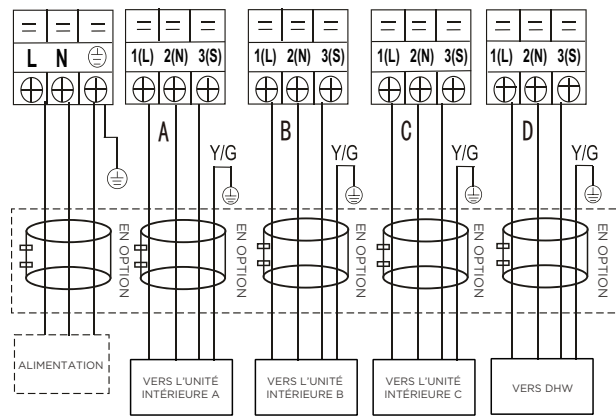


Lorsque le câble n'est pas assez serré, utilisez la boucle de fixation pour le maintenir en place, afin qu'il puisse être bien serré.

Figure du câblage

⚠ ATTENTION

Raccordez les câbles de connexion aux bornes, comme identifiées, avec leurs numéros correspondants sur le bornier des unités intérieures et extérieures. Par exemple, la borne L1(A) de l'unité extérieure doit être connectée à la borne L1/1 de l'unité intérieure. L'unité extérieure peut correspondre à différents types d'unités intérieures, les numéros sur le bornier de l'unité intérieure peuvent être légèrement différents. Veuillez prêter une attention particulière lors de la connexion des fils.



MODÈLE A

REMARQUE :  Ce symbole indique que l'élément est en option, la forme réelle prévaut.

⚠ ATTENTION

Après avoir pris connaissance des conditions ci-dessus, suivez ces directives lorsque vous effectuez le câblage:

- Prévoyez toujours un circuit d'alimentation individuel spécifiquement pour le climatiseur. Suivez toujours le schéma des circuits affiché à l'intérieur du couvercle du contrôle.
- Les vis de fixation du câblage dans le boîtier des unités électriques peuvent se desserrer pendant le transport. Comme des vis desserrées peuvent provoquer des brûlures de câble, vérifiez que les vis sont bien serrées.
- Vérifiez les spécifications de la source d'alimentation.
- Confirmez que la capacité électrique est suffisante.
- Confirmez que la tension de démarrage est maintenue à plus de 90% de la tension nominale indiquée sur la plaque signalétique.
- Confirmez que l'épaisseur du câble est conforme aux spécifications de la source d'alimentation.
- Installez toujours un disjoncteur de fuite à la terre dans les zones humides ou mouillées.
- Une chute de tension peut avoir les causes suivantes : vibration d'un interrupteur magnétique, endommagement du point de contact, rupture des fusibles et perturbation du fonctionnement normal.
- La déconnexion d'une alimentation électrique doit être incorporée dans le câblage fixe.
Il doit y avoir un espacement des contacts d'au moins 3 mm dans chaque conducteur (de phase) actif.
- Avant d'accéder aux terminaux, tous les circuits d'alimentation doivent être déconnectés.

REMARQUE :

Pour satisfaire à la réglementation EMC obligatoire, qui est exigée par la norme internationale CISPR 14-1:2005/A2:2011 dans les pays ou districts spécifiques, veuillez vous assurer que vous appliquez les anneaux magnétiques corrects sur votre équipement selon le schéma de câblage qui adhère à votre équipement. Veuillez contacter votre distributeur ou installateur pour obtenir de plus amples informations et acheter des anneaux magnétiques (Le fournisseur d'anneaux magnétiques est TDK (modèle ZCAT3035-1330) ou similaire).

ÉVACUATION D'AIR

AVIS

Lorsque vous ouvrez les tiges de vanne, tournez la clé hexagonale jusqu'à ce qu'elle frappe le bouchon. N'essayez pas de forcer la vanne à l'ouvrir davantage.

Préparation et précaution

L'air et des corps étrangers dans le circuit de réfrigérant peuvent provoquer une augmentation anormale de la pression, ce qui peut endommager le climatiseur, réduire son efficacité et causer des blessures. Utilisez une pompe à vide et une jauge manifold pour évacuer le circuit de réfrigérant, et enlevez tout gaz non condensables et l'humidité dans le système. L'évacuation doit être effectuée lors de l'installation initiale et lorsque l'unité est déplacée.

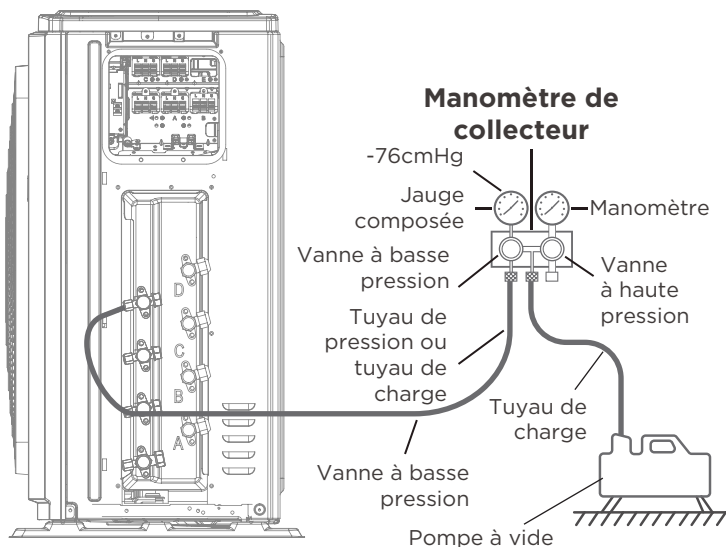
AVANT LA MISE EN ŒUVRE DE L'ÉVACUATION

- ✓ Vérifiez les tuyaux de raccordement entre les unités intérieure et extérieure pour assurer qu'ils sont correctement connectés.
- ✓ Assurez-vous que tout le câblage est correctement connecté.

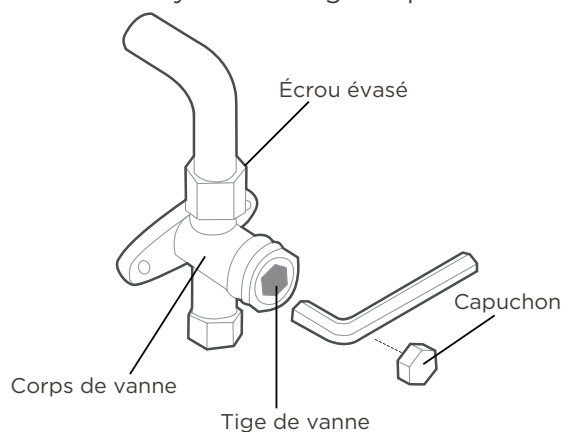
Instructions d'évacuation

1. Connectez le tuyau de charge de la jauge manifold au port d'entretien de la vanne de basse pression de l'unité extérieure.
2. Connectez un autre tuyau de charge de la jauge manifold à la pompe à vide.
3. Ouvrez le côté à Basse Pression de la jauge manifold. Gardez le côté à Haute Pression fermé.
4. Démarrez la pompe à vide pour évacuer le système.
5. Fonctionnez le vide pendant au moins de 15 minutes ou jusqu'à ce que le mètre composé indique -76cmHg (-10^5Pa).

Unité extérieure



6. Fermez le côté à Basse pression de la jauge manifold et éteindre la pompe à vide.
7. Attendez 5 minutes, puis vérifiez qu'il n'y a pas eu de changement dans la pression du système.
8. Si la pression du système change, consultez la section Vérification des fuites de gaz pour savoir comment vérifier les fuites. S'il n'y a pas de changement de pression dans le système, dévissez le capuchon de la vanne à garniture (vanne à haute pression).
9. Insérez une clé hexagonale dans la vanne à garniture (vanne à haute pression) et ouvrez la vanne en tournant la clé d'un quart de tour dans le sens des aiguilles d'une montre. Écoutez le gaz pour sortir du système, puis fermez la vanne après 5 secondes.
10. Observez la Jauge de Pression pendant une minute pour vous assurer qu'il n'y a pas de changement de pression. La Jauge de pression doit indiquer une pression légèrement supérieure à la pression atmosphérique.
11. Enlevez le tuyau de charge du port d'entretien.

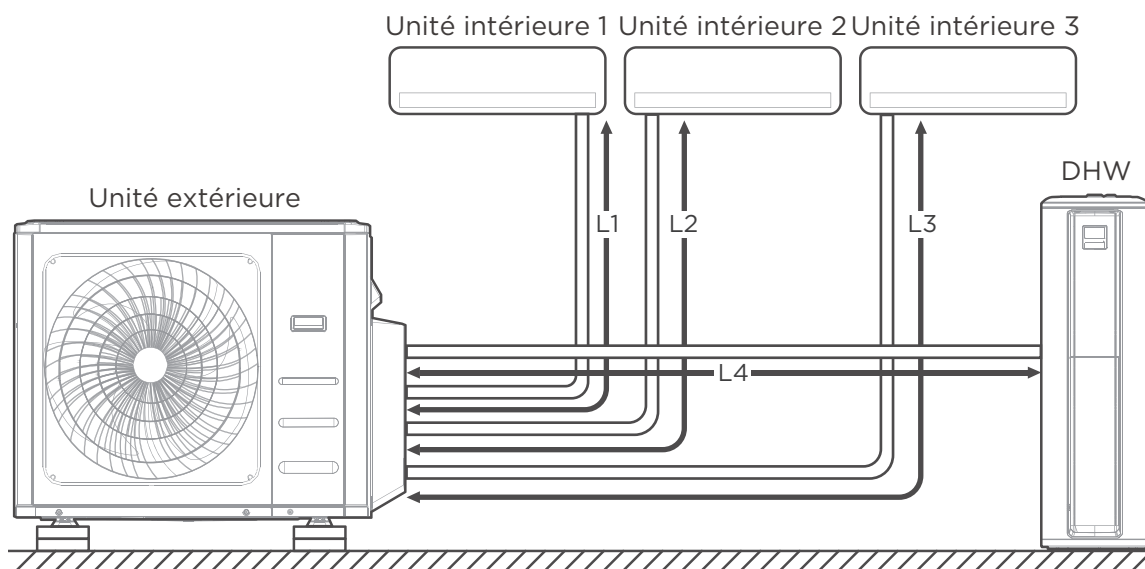


12. Ouvrez complètement les vannes à haute pression et à basse pression avec une clé hexagonale.
13. Serrez les capuchons des trois vannes (port d'entretien, haute pression, basse pression) à la main. Vous pouvez le serrer davantage par une clé dynamométrique si nécessaire.
14. Suivez les étapes ci-dessus pour un système à la fois.

REMARQUE RELATIVE À L'AJOUT DE RÉFRIGÉRANT

⚠ ATTENTION :

- Le chargement du réfrigérant doit être effectué après le câblage, l'aspiration et les tests de fuite.
- **NE dépassez PAS** la quantité maximale autorisée de réfrigérant ni surcharger le système. Cela risquerait d'endommager l'unité ou d'avoir une incidence sur son fonctionnement.
- Charger avec des substances inappropriées peut provoquer des explosions ou des accidents. Assurez-vous que le réfrigérant approprié est utilisé.
- Les conteneurs de réfrigérant doivent être ouverts lentement. Toujours utiliser un équipement de protection lors du chargement du système.
- **NE mélangez PAS** les types de réfrigérants.
- Pour le modèle de réfrigérant R32, assurez-vous que les conditions dans la zone ont été sécurisées en contrôlant les matériaux inflammables lorsque le réfrigérant est ajouté au climatiseur.



REMARQUE : La longueur standard d'un tuyau simple est de 7,5m et la longueur standard de l'ensemble des tuyaux est de 30m.

Charge de réfrigérant		
Longueur du tuyau standard (L1+L2+L3+L4)	m	30
	pieds	98,4
Charge supplémentaire de réfrigérant	kg	$0,02 \times ((L1+L2+L3+L4) - 30)$
	oz	$0,215 \times ((L1+L2+L3+L4) - 98,4)$

Vérification de la sécurité et des fuites

Vérification de sécurité électrique

Effectuez le contrôle de sécurité électrique après avoir terminé l'installation. Couvrez les domaines suivants:

1. Résistance isolée
La résistance isolée doit être supérieure à $2M\Omega$.
2. Travaux de mise à la terre
Après avoir terminé les travaux de mise à la terre, mesurez la résistance de mise à la terre par détection visuelle et avec le testeur de résistance de mise à la terre. Assurez-vous que la résistance de mise à la terre est inférieure à 4Ω .
3. Vérification de l'étanchéité électrique (effectuée pendant le test lorsque l'unité est en fonctionnement)
Lors du fonctionnement de test (mise en service) après l'installation terminée, on utilise l'électrosonde et le multimètre pour effectuer une vérification des fuites électriques. Éteignez immédiatement l'unité en cas de fuite. Essayez d'évaluer les solutions diverses jusqu'à ce que l'unité fonctionne correctement.

Pour charger du réfrigérant supplémentaire

⚠ AVERTISSEMENT

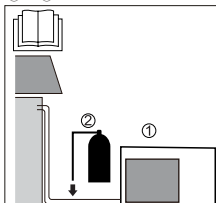
- N'utilisez que du R32 comme réfrigérant. D'autres substances peuvent provoquer des explosions et des accidents.
- Le R32 contient des gaz à effet de serre fluorés. Son potentiel de réchauffement planétaire (PRP) est de 675. N'évacuez PAS ces gaz dans l'atmosphère.
- Lors du chargement du réfrigérant, utilisez TOUJOURS des gants et des lunettes de protection.

Conditions préalables : Avant de charger le réfrigérant, assurez-vous que la tuyauterie de réfrigérant est raccordée et vérifiée (test d'étanchéité et séchage sous vide).

1. Raccordez la bouteille de réfrigérant au port d'entretien.
2. Chargez la quantité supplémentaire de réfrigérant.
3. Ouvrez le robinet d'arrêt du gaz.

Pour fixer l'étiquette relative aux gaz à effet de serre fluorés

1. Remplissez l'étiquette comme suit :

<p>Ce produit contient des gaz à effet de serre fluorés et son fonctionnement en dépend.</p> <p>① = Charge conçue (indiquée sur la plaque signalétique)</p> <p>② = Charge supplémentaire (voir les instructions dans le manuel)</p> <p>① + ② = Quantité totale</p> 	a	
	b	① = <input type="text"/> kg
	c	② = <input type="text"/> kg
	d	①+② = <input type="text"/> kg
	e	$\frac{GWP \times kg}{1000} =$ <input type="text"/> tCO ₂ eq

- a Si une étiquette multilingue relative aux gaz à effet de serre fluorés est livrée avec l'unité (voir accessoires), décollez la langue applicable et collez-la sur le dessus de a.
- b Charge de réfrigérant en usine : voir la plaque signalétique de l'unité
- c Quantité de réfrigérant supplémentaire chargée
- d Charge totale de réfrigérant
- e Quantité de gaz à effet de serre fluorés de la charge totale de réfrigérant exprimée en tonnes d'équivalent CO₂.
GWP (PRP) = Potentiel de réchauffement planétaire

REMARQUE : La législation applicable aux gaz à effet de serre fluorés exige que la charge de réfrigérant de l'unité soit indiquée à la fois en poids et en équivalent CO₂.

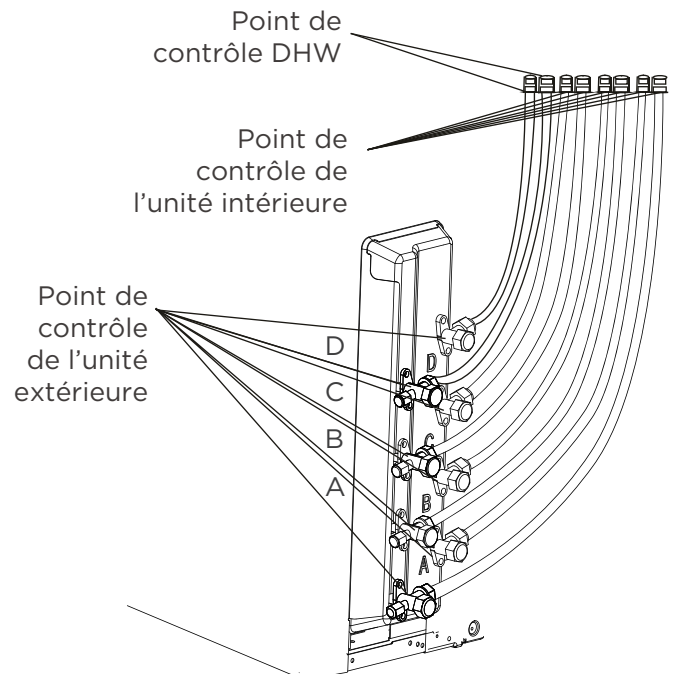
Formule pour calculer la quantité en tonnes d'équivalent CO₂ : Valeur PRP du réfrigérant × charge totale de réfrigérant [en kg] / 1000.
Utilisez la valeur PRP mentionnée sur l'étiquette de la charge de réfrigérant.

2. Fixez l'étiquette à l'intérieur de l'unité extérieure, près des vannes d'arrêt du gaz et du liquide.

Vérification des fuites de gaz

1. Méthode de l'eau savonneuse:
Utilisez une solution d'eau savonneuse ou un détergent liquide neutre sur le raccord de l'unité intérieure ou les raccords de l'unité extérieure avec une brosse douce pour vérifier l'étanchéité des points de raccordement de la tuyauterie. Si des bulles émergent, il y a des fuites des tuyaux.
2. Détecteur de fuites
Utilisez le détecteur de fuites pour examiner des fuites.

REMARQUE : L'illustration est donnée à titre d'exemple uniquement. L'ordre réel de A, B, C et D sur la machine peut être légèrement différent de l'unité que vous avez achetée, mais la forme générale restera la même.



A, B, C, D sont des points pour le type un-quatre.

FONCTIONNEMENT D'ESSAI

⚠ ATTENTION

Le fait de ne pas effectuer un fonctionnement d'essai peut entraîner des dommages de l'unité, des dommages matériels ou des blessures corporelles.

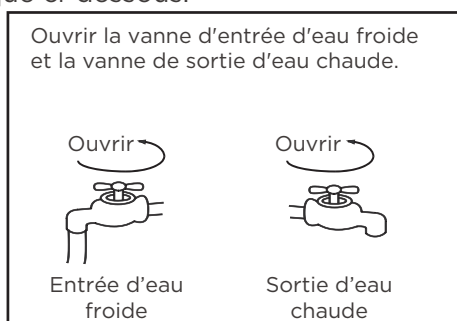
Avant le fonctionnement d'essai

Pour la procédure de test du réservoir DHW, se référer au manuel d'installation de l'unité de réservoir DHW.

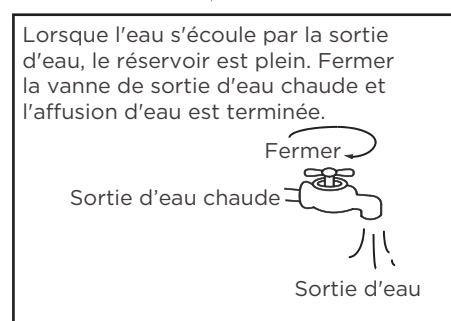
Si l'unité rencontre une erreur lors de la mise en service, voir le manuel d'entretien pour les directives de dépannage détaillées.

Un fonctionnement d'essai doit être effectué après l'installation complète de l'ensemble du système. Confirmez les points suivants avant d'effectuer l'essai :

- a) Les unités intérieures, le réservoir et les unités extérieures sont correctement installés.
- b) La tuyauterie du réfrigérant et de l'eau et le câblage sont correctement raccordés.
- c) Sans obstacles à l'entrée et à la sortie de l'unité qui pourraient provoquer une mauvaise performance ou un dysfonctionnement du produit.
- d) Il n'y a pas de fuite dans le système de réfrigération.
- e) Le système de drainage est sans blocage et se déverse dans un endroit sûr.
- f) L'isolation thermique est correctement installée.
- g) Les fils de mise à la terre sont correctement connectés.
- h) La longueur de la tuyauterie et la capacité de stockage du réfrigérant supplémentaire ont été enregistrées.
- i) La tension d'alimentation correspond à la tension correcte pour le climatiseur.
- j) Assurez-vous que le réservoir est plein d'eau avant de mettre l'appareil sous tension, comme indiqué ci-dessous.



↓ Affusion d'eau



Instructions de fonctionnement d'essai

1. Ouvrez les vannes d'arrêt de liquide et de gaz.
2. Allumez l'interrupteur d'alimentation principale et laissez l'unité se réchauffer.
3. Réglez le climatiseur sur le mode FROID et le réservoir sur le mode Hybride.
4. Pour l'unité intérieure
 - a. Assurez-vous que la télécommande et ses boutons fonctionnent correctement.
 - b. Assurez-vous que les persiennes fonctionnent correctement et peuvent être changés par la télécommande.
 - c. Vérifiez de nouveau si la température ambiante est correctement enregistrée.
 - d. Assurez-vous que les indicateurs de la télécommande et du panneau d'affichage de l'unité intérieure fonctionnent correctement.
 - e. Assurez-vous que les boutons manuels de l'unité intérieure fonctionnent correctement.
 - f. Vérifiez que le système de drainage fonctionne sans blocage et s'écoule en douceur.
 - g. Assurez-vous qu'il n'y a pas de vibrations ni de bruit anormal pendant le fonctionnement.
5. Pour DHW
 - a. Drainage des condensats en douceur et isolation de toute la partie hydraulique.
 - b. Alimentation électrique correcte.
 - c. Pas d'air dans la conduite d'eau et toutes les vannes ouvertes.
 - d. Installation efficace de protections contre les fuites électriques.
 - e. Pression d'entrée d'eau suffisante (entre 0,15 Mpa et 0,65 Mpa).
6. Pour l'unité extérieure
 - a. Vérifiez s'il y a des fuites dans le système de réfrigération.
 - b. Assurez-vous qu'il n'y a pas de vibrations ou de bruit anormal pendant le fonctionnement.
 - c. Assurez-vous que le vent, le bruit et l'eau générés par l'unité ne gênent pas vos voisins et ne présentent aucun danger pour la sécurité.

REMARQUE : Si l'unité fonctionne mal ou ne fonctionne pas conformément à vos attentes, veuillez-vous reporter à la section Dépannage du Manuel d'utilisateur avant d'appeler le service clientèle.

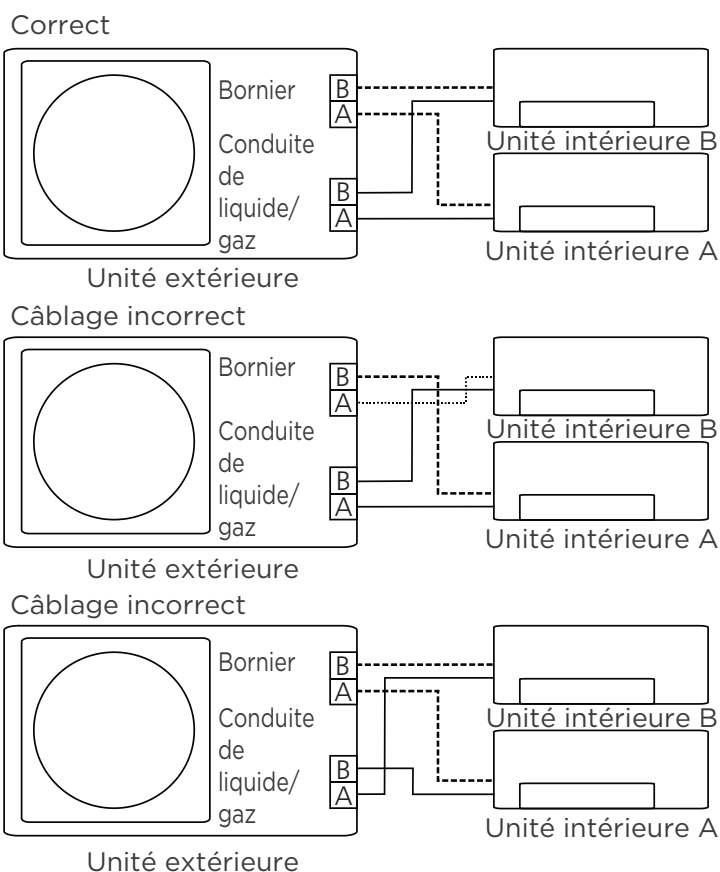
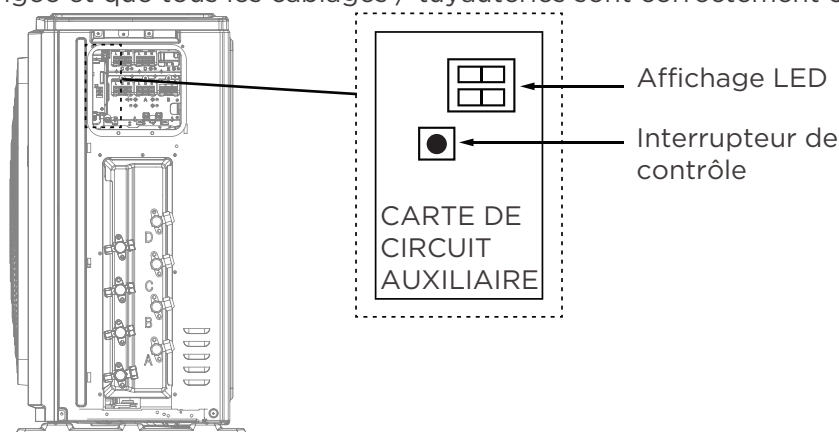
CONFIGURATION

Fonction de correction automatique de câblage/tuyauterie

⚠ ATTENTION

Cette fonction n'est disponible que pour les unités intérieures de climatisation énumérées ci-dessous.

Les modèles plus récents comportent désormais une correction automatique des erreurs de câblage et de tuyauterie. Appuyez sur l'interrupteur de contrôle sur l'unité extérieure du panneau PCB pendant 5 secondes jusqu'à ce que la LED affiche « CE », indiquant que cette fonction est activée. Environ 5 à 10 minutes après avoir appuyé sur l'interrupteur, le « CE » disparaît, ce qui signifie que l'erreur de câblage / tuyauterie est corrigée et que tous les câblages / tuyauteries sont correctement connectés.



Comment activer cette fonction

1. Vérifiez que la température extérieure est supérieure à 5°C.
(Cette fonction ne fonctionne pas lorsque la température extérieure n'est pas supérieure à 5°C)
2. Vérifiez que les vannes d'arrêt du tuyau de liquide et de gaz sont ouvertes.
3. Allumez le disjoncteur et attendez au moins 2 minutes.
4. Appuyez sur l'interrupteur de contrôle sur l'unité extérieure du panneau PCB avec l'affichage LED « CE ».

⚠ ATTENTION

A propos de la fonction de pièce prioritaire

La fonction de pièce prioritaire nécessite des réglages initiaux lors de l'installation de l'unité. Demandez au client dans quelles pièces il prévoit d'utiliser cette fonction et effectuez les réglages nécessaires lors de l'installation.

Priorité de refroidissement/chauffage de pièce

L'ordre des niveaux de priorité de refroidissement/chauffage des pièces est organisé en fonction de l'unité extérieure A, B, C, c'est-à-dire que lorsque trois systèmes A, B, C ont des unités intérieures, le système A a le niveau de priorité le plus élevé, ou lorsque deux systèmes B, C ont des unités intérieures, le système B a le niveau de priorité le plus élevé, l'unité fonctionne selon le mode défini par le système d'unité intérieure ayant le niveau de priorité le plus élevé, et les autres pièces avec des unités intérieures dans le même mode que l'unité fonctionneront, et si elles sont différentes, elles ne fonctionneront pas, et afficheront Mode Conflit.

REMARQUE : Les niveaux de priorité ci-dessus ne sont valables qu'entre climatiseurs.

Priorité de climatisation ou d'eau chaude sanitaire

Lorsque plusieurs unités intérieures sont connectées à l'unité extérieure (voir le Guide de référence de l'installateur pour plus de détails), l'utilisateur peut choisir sur l'interface utilisateur de donner la priorité à l'eau chaude sanitaire (DHW) ou à la climatisation (A/C). Cela déterminera la manière dont l'unité extérieure réagira si plusieurs unités intérieures demandent à fonctionner en même temps :

- Si la priorité est donnée à DHW, l'unité extérieure peut décider de ne fonctionner que pour DHW, tandis que le fonctionnement de la climatisation est mis en attente. Dans ce cas, une fois que le fonctionnement de DHW est terminé, l'unité extérieure peut passer au fonctionnement de la climatisation.
- Si la climatisation est définie comme une priorité, l'unité extérieure peut décider de fonctionner uniquement en climatisation, auquel cas le chauffage d'appoint peut démarrer pour la production de DHW. Une fois le fonctionnement de la climatisation terminé, l'unité extérieure peut passer au fonctionnement de DHW.

REMARQUE : L'unité est expédiée de l'usine avec la priorité à la climatisation par défaut. Si, toutefois, cette priorité doit être modifiée, veuillez consulter le manuel d'instructions du réservoir d'eau.

INSTRUCTIONS D'OPÉRATION

Fonctions

Protection du climatiseur

Protection du compresseur

- Le compresseur ne peut pas redémarrer pendant 3 minutes après son arrêt.

Air anti-froid (modèles de refroidissement et de chauffage uniquement)

- L'unité est conçue pour ne pas souffler d'air froid en mode CHAUD, lorsque l'échangeur de chaleur intérieur se trouve dans l'une des trois situations suivantes et que la température réglée n'a pas été atteinte.
 - A) Lorsque le chauffage vient de commencer.
 - B) Pendant le dégivrage.
 - C) Chauffage à basse température.
- Le ventilateur intérieur ou extérieur s'arrête de fonctionner lors du dégivrage (modèles de refroidissement et de chauffage uniquement).

Dégivrage (modèles de refroidissement, de chauffage et de DHW uniquement)

- Le gel peut être généré sur l'unité extérieure pendant un cycle de chauffage lorsque la température extérieure est basse et que l'humidité est élevée, ce qui entraîne une baisse de la puissance de chauffage dans le climatiseur.
- Dans ces conditions, le climatiseur arrêtera les fonctionnements de chauffage et commencera à dégivrer automatiquement.
- Le temps de dégivrage peut varier de 4 à 10 minutes en fonction de la température extérieure et la quantité de givre accumulé sur l'unité extérieure.

Redémarrage automatique (certains modèles)

En cas de panne d'alimentation, le système s'arrête immédiatement. Lorsque l'alimentation revient, le voyant de fonctionnement de l'unité intérieure clignotera. Pour redémarrer l'unité, appuyez sur le bouton **ON/OFF (MARCHE/ARRÊT)** de la télécommande. Si le système dispose d'une fonction de redémarrage automatique, l'unité redémarrera avec les mêmes réglages.

Le climatiseur passe en mode VENTILATEUR UNIQUEMENT à partir du mode FROID ou CHAUD (pour les modèles de refroidissement et de chauffage uniquement).

Lorsque la température intérieure atteint la température de consigne, le compresseur s'arrête automatiquement, et le climatiseur passe en mode VENTILATEUR UNIQUEMENT. Le compresseur démarrera lorsque la température intérieure augmente en mode FROID ou diminue en mode CHAUD jusqu'au point de consigne. Des gouttelettes d'eau peuvent se former à la surface de l'unité intérieure lorsque le refroidissement se produit dans des conditions d'humidité relativement élevée (plus de 80%). Ajustez la persienne horizontale à la position de

sortie d'air maximale et sélectionnez une vitesse de ventilateur HAUTE.

Un brouillard blanc s'échappe de l'unité intérieure

- Un brouillard blanc peut être généré en raison d'une grande différence de température entre l'entrée et la sortie d'air en mode FROID dans les endroits où l'humidité relative est élevée.
- Un brouillard blanc peut être généré en raison de l'humidité créée dans le processus de dégivrage lorsque le climatiseur redémarre en mode CHAUD après le dégivrage.

Bruit provenant du climatiseur

- Vous pouvez entendre un faible sifflement lorsque le compresseur fonctionne ou vient de s'arrêter de fonctionner. Ce bruit est celui du réfrigérant qui s'écoule ou s'arrête.
- Vous pouvez également entendre un faible « grincement » lorsque le compresseur fonctionne ou vient de s'arrêter de fonctionner. Cela est dû à la dilatation thermique et à la contraction froide des pièces en plastique de l'unité lorsque la température change.
- On peut entendre un bruit dû au fait que le volet se remet dans sa position initiale lorsque l'alimentation est activée.

Poussière s'échappant de l'unité intérieure.

Cela existe lorsque le climatiseur n'a pas été utilisé pendant une longue période ou lors de sa première utilisation.

Odeur émise par l'unité intérieure.

Cela est dû au fait que l'unité intérieure dégage des odeurs de matériaux de construction, de meubles ou de fumée.

Mode chauffage (uniquement pour les modèles de refroidissement et de chauffage)

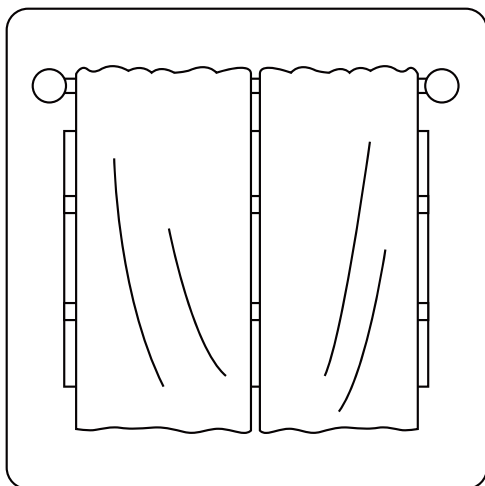
Le climatiseur aspire la chaleur de l'unité extérieure et la libère via l'unité intérieure pendant le chauffage. Lorsque la température extérieure baisse, la chaleur absorbée par le climatiseur diminue en conséquence. En même temps, la charge thermique du climatiseur augmente en raison d'une plus grande différence entre la température intérieure et extérieure. Si une température confortable ne peut pas être réalisée avec le seul climatiseur, il est recommandé d'utiliser un dispositif de chauffage supplémentaire.

La foudre ou un téléphone sans fil de voiture fonctionnant à proximité peuvent provoquer un dysfonctionnement de l'unité.

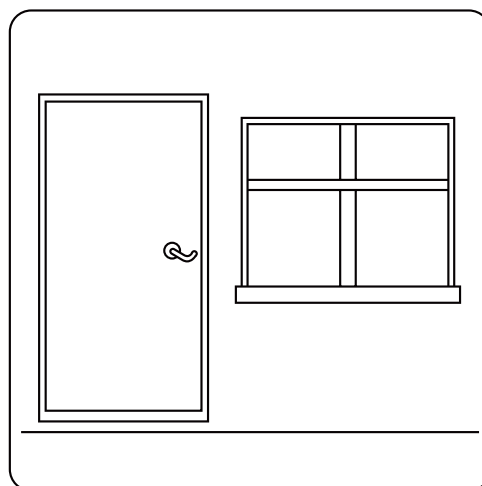
Débranchez l'unité de sa source d'alimentation, puis rebranchez l'unité à la source d'alimentation. Appuyez sur le bouton **ON/OFF (MARCHE/ARRÊT)** de la télécommande pour redémarrer les fonctionnements.

Conseils d'Économie d'Énergie

- **NE réglez PAS** l'unité à des températures excessives.
- Pendant le refroidissement, fermez les rideaux pour éviter les rayons directs du soleil.
- Les portes et les fenêtres doivent rester fermées pour garder l'air frais ou chaud dans la pièce.
- **NE placez PAS** d'objets près de l'entrée et de la sortie d'air de l'unité. Cela réduira l'efficacité de l'unité.
- Réglez une minuterie et utilisez le mode intégré DORMIR / ÉCONOMIE, le cas échéant.
- Si vous prévoyez de ne pas utiliser l'unité pendant une longue période, retirez les piles de la télécommande.
- Nettoyez le filtre à air toutes les deux semaines. Un filtre sale peut réduire l'efficacité du refroidissement ou du chauffage.
- Ajustez correctement les persiennes et évitez le flux d'air direct.



La fermeture des rideaux pendant le chauffage aide également à garder la chaleur à l'intérieur



Les portes et les fenêtres doivent rester fermées

OPÉRATIONS MANUELLES ET ENTRETIEN

Sélection de mode de fonctionnement

Lorsque deux ou plusieurs unités intérieures fonctionnent simultanément, assurez-vous que les modes ne sont pas en conflit les uns avec les autres. Le mode CHAUD a la priorité sur tous les autres modes. Si l'unité a initialement commencé à fonctionner en mode CHAUD, les autres unités ne peuvent fonctionner qu'en mode CHAUD. Par exemple : Si l'unité démarrée initialement fonctionne en mode FROID (ou VENTILATEUR), les autres unités peuvent fonctionner sous n'importe quel mode sauf le mode CHAUD. Si l'une des unités fonctionne en mode CHAUD, les autres unités en fonctionnement cesseront de fonctionner et afficheront « -- » (uniquement pour les unités avec fenêtre d'affichage), ou le voyant d'indication automatique et de fonctionnement clignotera rapidement, le voyant d'indication de dégivrage s'éteindra et le voyant d'indication de la minuterie restera allumé (pour les unités sans fenêtre d'affichage). Alternativement, le voyant de dégivrage et d'alarme (le cas échéant) s'allumera, ou le voyant de fonctionnement clignotera rapidement, et le voyant de la minuterie s'éteindra (pour le type au sol et debout).

Maintenance

Si vous prévoyez de laisser l'unité inactive pendant une longue période, effectuez les tâches suivantes:

1. Nettoyez l'unité intérieure et le filtre d'air.
2. Sélectionnez le mode VENTILATEUR UNIQUEMENT et laissez le ventilateur intérieur fonctionner pendant un certain temps pour sécher l'intérieur de l'unité.
3. Débranchez l'alimentation électrique et retirez la batterie de la télécommande.
4. Vérifiez périodiquement les composants de l'unité extérieure. Contactez un revendeur local ou un centre de service à la clientèle si l'unité a besoin d'être réparé.

REMARQUE : Avant de nettoyer le climatiseur, assurez-vous de mettre l'unité hors tension et de débrancher le bouchon d'alimentation électrique.

Fonctionnement optimal

Pour obtenir des performances optimales, veuillez noter ce qui suit :

- Ajustez la direction du flux d'air afin qu'il ne souffle pas directement sur les personnes.
- Ajustez la température pour obtenir le plus haut niveau de confort possible. Ne réglez pas l'unité sur des niveaux de température excessifs.
- Fermez les portes et les fenêtres en mode FROID ou CHAUD.
- Utilisez le bouton TIMER ON (TEMPS ON) de la télécommande pour sélectionner l'heure à laquelle vous souhaitez démarrer votre climatiseur.
- Ne placez pas aucun objet près de l'entrée ou de la sortie d'air, car l'efficacité du climatiseur peut être réduite et le climatiseur peut cesser de fonctionner.
- Nettoyez régulièrement le filtre à air, sinon la performance de refroidissement ou de chauffage risque d'être réduite.
- N'opérez pas l'unité avec une persienne horizontale en position fermée.

Recommandations:

Pour les unités ayant la fonction de chauffage électrique, lorsque la température ambiante extérieure est inférieure à 0°C (32°F), il est fortement recommandé de garder l'unité branchée afin de garantir un bon fonctionnement.

Lorsque le climatiseur doit être réutilisé:

- Utilisez un chiffon sec pour essuyer la poussière accumulée sur la grille d'entrée d'air arrière afin d'éviter que la poussière ne soit dispersée à partir de l'unité intérieure.
- Vérifiez que le câblage n'est pas coupé ou déconnecté.
- Vérifiez que le filtre à air est installé.
- Vérifiez si la sortie ou l'entrée d'air est bloquée après que le climatiseur n'a pas été utilisé pendant une longue période.

DÉPANNAGE

⚠ ATTENTION

Si l'une des conditions suivantes se produit, éteignez votre unité immédiatement !

- Le câble d'alimentation est endommagé ou anormalement chaud
- Vous sentez une odeur de brûlé
- L'unité émet de sons forts ou anormaux
- Un fusible d'alimentation se déclenche ou le disjoncteur se déclenche fréquemment
- De l'eau ou d'autres objets tombent dans ou hors de l'unité

N'ESSAYEZ PAS DE LE RÉPARER PAR VOUS-MÊME ! CONTACTEZ UN FOURNISSEUR DE SERVICES AUTORISÉ IMMÉDIATEMENT.

Problèmes courants

Les problèmes suivants ne constituent pas un dysfonctionnement et, dans la plupart des cas, ne nécessitent aucune réparation.

Problèmes	Causes possibles
L'unité ne fonctionne pas lorsque vous appuyez sur le bouton ON/OFF (MARCHE/ARRÊT)	L'unité a une fonction de protection de 3 minutes, ce qui empêche l'unité de surcharger. L'unité ne peut pas être redémarrée dans les trois minutes suivant la mise en arrêt.
	Modèles de refroidissement et de chauffage : Si le voyant de fonctionnement et de PRE-DEF (Préchauffage/Dégivrage) sont allumés, la température extérieure est trop froide et le vent anti-froid de l'unité est activé pour dégivrer l'unité.
	Pour les modèles à refroidissement uniquement : Si l'indicateur de « ventilateur unique » s'allume, la température extérieure est trop basse et la protection anti-gel de l'unité est activée pour dégivrer l'unité.
L'unité passe du mode FROID/CHAUD au mode VENTILATEUR	L'unité peut changer son réglage pour empêcher la formation de gel sur l'unité. Une fois la température est augmentée, l'unité recommencera à fonctionner dans le mode précédemment sélectionné.
	La température réglée a été atteinte, à partir de laquelle l'unité éteint le compresseur. L'unité continuera à fonctionner lorsque la température fluctuera à nouveau.
L'unité intérieure émet une brume blanche	Dans les régions humides, une grande différence de température entre l'air de la chambre et l'air conditionné peut provoquer une brume blanche.
Les unités intérieures et extérieures émettent une brume blanche	Lorsque l'unité redémarre en mode CHAUD après le dégivrage, une brume blanche peut être émise en raison de l'humidité générée par le processus de dégivrage.
L'unité intérieure fait du bruit	Un grincement se fait entendre lorsque le système est OFF (ÉTEINT) ou en mode FROID. Le bruit est également audible lorsque la pompe de drainage (en option) est en service.
	Un bruit de grincement peut se produire après avoir fait fonctionner l'unité en mode CHAUD en raison de l'expansion et de la contraction des pièces en plastique de l'unité.
L'unité intérieure et l'unité extérieure font du bruit	Un faible sifflement peut se produire pendant le fonctionnement. Ceci est normal et est causé par le gaz réfrigérant circulant dans les unités intérieures et extérieures.
	Un faible sifflement peut être entendu lorsque le système démarre, s'est tout simplement arrêté de fonctionner ou est en cours de dégivrage. Ce bruit est normal et provoqué par l'arrêt du gaz réfrigérant ou le changement de direction.

MARQUES, DROITS D'AUTEUR ET DÉCLARATION LÉGALE

Midea Le logo, les marques verbales, le nom commercial, l'habillage commercial et toutes leurs versions sont des actifs précieux de Midea Group et/ou de ses sociétés affiliées (« Midea »), auxquels Midea appartient des marques, des droits d'auteur et d'autres droits de propriété intellectuelle, ainsi que toute la survalueur dérivée de l'utilisation de toute partie d'une marque Midea.

L'utilisation de la marque Midea à des fins commerciales sans le consentement écrit préalable de Midea peut constituer une violation de la marque ou une concurrence déloyale en violation des lois applicables.

Ce manuel est créé par Midea et Midea en réserve tous les droits d'auteur. Aucune entité ou personne ne peut utiliser, dupliquer, modifier, distribuer en totalité ou en partie ce manuel, ni le regrouper ou le vendre avec d'autres produits sans le consentement écrit préalable de Midea.

Toutes les fonctions et instructions décrites étaient à jour au moment de l'impression de ce manuel. Toutefois, le produit réel peut varier en raison de fonctions et de conceptions améliorées.

ÉLIMINATION ET RECYCLAGE

Instructions importantes pour l'environnement (Directives européennes d'élimination des déchets)

Conformité avec la directive WEEE et élimination du produit usagé :
Ce produit est conforme à la directive européenne WEEE (2012/19/EU). Ce produit porte un symbole de classification pour les déchets d'équipements électriques et électroniques (WEEE).

Ce symbole indique que ce produit ne doit pas être éliminé avec les autres déchets ménagers à la fin de sa vie utile. L'appareil usagé sera remis au point de collecte officiel pour le recyclage des appareils électriques et électroniques. Pour trouver ces systèmes de collecte, veuillez contacter les autorités locales ou le détaillant où le produit a été acheté. Chaque ménage joue un rôle important dans la récupération et le recyclage des vieux appareils. L'élimination appropriée des appareils usagés permet de prévenir les conséquences négatives potentielles pour l'environnement et la santé humaine.



AVIS DE PROTECTION DES DONNÉES

Pour la fourniture des services convenus avec le client, nous nous engageons à respecter sans restriction toutes les stipulations du droit applicable en matière de protection des données, conformément aux pays convenus au sein desquels les services au client seront fournis, ainsi que, le cas échéant, le Règlement général sur la protection des données de l'UE (RGPD).

En règle générale, nous traitons les données pour remplir nos obligations contractuelles avec vous et, pour des raisons de sécurité des produits, pour sauvegarder vos droits en rapport avec les questions de garantie et d'enregistrement des produits. Dans certains cas, mais uniquement si une protection appropriée des données est assurée, les données personnelles peuvent être transférées à des destinataires situés en dehors de l'Espace économique européen.

De plus amples informations sont fournies sur demande. Vous pouvez contacter notre délégué à la protection des données à l'adresse **MideaDPO@midea.com**. Pour exercer vos droits, tels que le droit de vous opposer au traitement de vos données personnelles à des fins de marketing direct, veuillez nous contacter via **MideaDPO@midea.com**. Pour obtenir de plus amples informations, veuillez suivre le code QR.

La conception et les spécifications sont sujettes à changement sans préavis pour l'amélioration du produit. Veuillez consulter l'agence de vente ou le fabricant pour plus de détails. Toute mise à jour du manuel sera téléchargée sur le site web du service, veuillez vérifier la dernière version.



Bureau Central
Blasco de Garay, 4-6
08960 Sant Just Desvern
Barcelone
Tel: +34 93 480 33 22
<http://www.frigicoll.es>
<http://www.kaysun.es>

Frigicoll France SARL
Parc Silic-Immeuble Panama
45 rue de Villeneuve
94150 Rungis
Tél. +33 9 80 80 15 14
<http://www.frigicoll.es/fr>
<http://www.kaysun.es/fr>