



MANUAL DE UTILIZARE ȘI INSTALARE

Conductă

KPDA-52 DVR15
KPDA-71 DVR15
KPDA-90 DVR15

KPDA-105 DVR15
KPDA-105 DTR15
KPDA-125 DVR15

KPDA-140 DVR15
KPDA-140 DTR15
KPDA-160 DTR15



NOTĂ IMPORTANTĂ:

Citiți cu atenție acest manual și MANUALUL DE SIGURANȚĂ (dacă există) înainte de a instala sau de a folosi echipamentul. Asigurați-vă că păstrați acest manual pentru referințe viitoare.

CUPRINS

PRECAUȚII DE SIGURANȚĂ.....	2
DEPANARE	9
INSTALAREA PRODUSULUI.....	13
PREZENTAREA PRODUSULUI.....	16
CONECTAREA CONDUCTELOR DE AGENT FRIGORIFIC.....	29
MĂSURI DE PRECAUȚIE PRIVIND CABLAREA	32
EVACUAREA AERULUI.....	38
NOTĂ PRIVIND ADĂUGAREA AGENTULUI FRIGORIFIC	39
TEST DE FUNCȚIONARE.....	40
AMBALAREA ȘI DESPACHETAREA UNITĂȚII.....	41

Citiți acest manual

În interior veți găsi multe sugestii utile despre cum să utilizați și să întrețineți aparatul de aer condiționat în mod corespunzător. Doar puțină îngrijire preventivă din partea dvs. vă poate economisi mult timp și bani pe durata de viață a aparatului dvs. de aer condiționat. Este posibil ca aceste instrucțiuni să nu acopere toate condițiile posibile de utilizare, astfel încât este nevoie de bun simț și atenție la siguranță atunci când instalați, utilizați și întrețineți acest produs.

PRECAUȚII DE SIGURANȚĂ

Utilizarea conformă

Următoarele instrucțiuni de siguranță sunt menite să prevină riscurile neprevăzute sau deteriorarea cauzată de funcționarea nesigură sau incorectă a aparatului. Verificați ambalajul și aparatul la sosire pentru a vă asigura că totul este intact pentru a asigura funcționarea în siguranță. Dacă găsiți vreo deteriorare, vă rugăm să contactați distribuitorul sau vânzătorul. Vă rugăm să rețineți că modificările aduse aparatului nu sunt permise din motive de siguranță. Utilizarea neintenționată poate provoca pericole și pierderea cererilor de garanție.

Explicarea simbolurilor



AVERTISMENT

Cuvântul de semnalizare indică un pericol cu un nivel mediu de risc care, dacă nu este evitat, poate duce la deces sau vătămare gravă.



ATENȚIE

Cuvântul de semnalizare indică un pericol cu un grad scăzut de risc care, dacă nu este evitat, poate duce la vătămări minore sau moderate.

Citiți cu atenție aceste instrucțiuni de utilizare înainte de a utiliza/pune în funcțiune unitatea și păstrați-le în imediata apropiere a locului de instalare sau a unității pentru o utilizare ulterioară!

AVERTISMENT

- Acest aparat poate fi utilizat de copiii cu vârsta de peste 8 ani și de persoane cu capacități fizice, senzoriale sau mentale reduse sau cu lipsă de experiență și cunoștințe, dacă acestea au fost supravegheate sau instruite cu privire la utilizarea aparatului în condiții de siguranță și dacă înțeleg pericolele implicate. Copiii nu trebuie să se joace cu aparatul. Curățarea și întreținerea de către utilizator nu trebuie să fie efectuate de către copiii fără supraveghere (țări din Uniunea Europeană).
- Acest aparat nu este destinat utilizării de către persoane (inclusiv copii) cu capacități fizice, senzoriale sau mentale reduse sau cu lipsă de experiență și cunoștințe, cu excepția cazului în care acestea au fost supravegheate sau instruite cu privire la utilizarea aparatului de către o persoană responsabilă pentru siguranța lor. Copiii trebuie supravegheați pentru a se asigura că nu se joacă cu aparatul (cerințe standard IEC).

AVERTISMENTE PENTRU UTILIZAREA PRODUSULUI

- Dacă apare o situație anormală (cum ar fi un miros de arsură), opriți imediat aparatul și deconectați-l de la rețea. Adresați-vă dealerului dumneavoastră pentru instrucțiuni pentru a evita șocurile electrice, incendiile sau vătămările.
- **Nu** introduceți degete, tije sau alte obiecte în orificiul de intrare sau ieșire a aerului. Acest lucru poate provoca vătămări, deoarece ventilatorul se poate roti la viteze mari.
- **Nu** folosiți spray-uri inflamabile, cum ar fi fixativ de păr, lac sau vopsea, în apropierea unității. Acest lucru poate provoca incendii sau combustie.
- **Nu** depozitați benzină sau substanțe inflamabile în apropierea aparatului de aer condiționat. Gazele emise se pot aduna în jurul unității și pot provoca explozii.
- **Nu** instalați aparatul de aer condiționat într-o încăpere umedă, cum ar fi o baie sau o spălătorie. O expunere prea mare la apă poate provoca scurtcircuitarea componentelor electrice.
- **Nu** expuneți corpul direct la aer rece pentru o perioadă prelungită de timp.
- **Nu** permiteți copiilor să se joace cu aparatul de aer condiționat. Copiii trebuie să fie supravegheați în permanență în jurul unității.
- Dacă aparatul de aer condiționat este utilizat împreună cu arzătoare sau alte dispozitive de încălzire, aerisiți bine încăperea pentru a evita deficitul de oxigen și acumularea de monoxid de carbon.
- În anumite medii, cum ar fi bucătăriile, sălile pentru servere etc., se recomandă utilizarea unor unități de aer condiționat special concepute.
- Instalarea, reglarea, modificarea, service-ul sau întreținerea necorespunzătoare pot provoca daune materiale, vătămări corporale sau pierderi de vieți omenești. Instalarea și service-ul trebuie efectuate de către un instalator HVAC profesionist autorizat sau echivalent, o agenție de service sau un furnizor de gaz.
- În cazul în care cablul de alimentare este deteriorat, acesta trebuie înlocuit de către producător, de către agentul de service al acestuia sau de către agentul său de service sau de către persoane cu calificare similară pentru a evita un pericol.

ATENȚIE

- Opriți aparatul de aer condiționat și deconectați-l de la curent dacă nu îl veți folosi pentru o perioadă lungă de timp.
- Asigurați-vă că condensul de apă se poate scurge nestingherit din unitate.
- **Nu** folosiți aparatul de aer condiționat cu mâinile umede. Acest lucru poate provoca un șoc electric.
- **Nu** folosiți dispozitivul în alt scop decât cel pentru care a fost conceput.
- **Nu** urcați pe unitatea exterioară și nu așezați obiecte deasupra acesteia.
- **Nu** permiteți funcționarea aparatelor de aer condiționat pentru perioade lungi de timp atunci când umiditatea este prea mare sau când ușile și ferestrele sunt lăsate deschise pentru perioade lungi de timp.
- Ca în cazul oricărui echipament mecanic, contactul cu marginile ascuțite din tablă poate duce la vătămări corporale. Aveți grijă în timp ce manipulați acest echipament și purtați mănuși și îmbrăcăminte de protecție.

AVERTISMENTE ELECTRICE

- Utilizați numai cablul de alimentare specificat. În cazul în care cablul de alimentare electrică este deteriorat, acesta trebuie înlocuit de către producător, de către agentul de service al acestuia sau de către agentul său de service sau de către persoane cu calificare similară pentru a evita un pericol.
- Produsul trebuie să fie conectat la împământare în mod corespunzător în momentul instalării, altfel se poate produce un șoc electric.
- Pentru toate lucrările electrice, respectați toate standardele locale și naționale de cablare, reglementările și manualul de instalare. Conectați cablurile strâns și fixați-le bine pentru a preveni deteriorarea terminalului de către forțele externe. Conexiunile electrice necorespunzătoare se pot supraîncălzi și provoca incendii și pot provoca, de asemenea, șocuri electrice. Toate conexiunile electrice trebuie efectuate în conformitate cu schema de conexiuni electrice situată pe panourile unităților interioare și exterioare.

Toate cablurile trebuie să fie aranjate corespunzător pentru a vă asigura că capacul plăcii de control se poate închide corect. În cazul în care capacul plăcii de control nu este închis corespunzător, poate duce la coroziune și poate provoca încălzirea punctelor de conectare de pe terminal, poate lua foc sau poate provoca șocuri electrice.

- Dacă se conectează curentul la cabluri fixe, trebuie încorporat în cablajul fix un dispozitiv de deconectare pe toți polii, care să aibă o distanță de cel puțin 3 mm între toți polii și un curent de scurgere care poate depăși 10 mA, un dispozitiv de curent rezidual (RCD) cu un curent de funcționare rezidual nominal care să nu depășească 30 mA și deconectarea trebuie să fie încorporată în cablajul fix în conformitate cu normele de cablare.
- În cazul în care CABLUL DE ALIMENTARE este deteriorat, acesta trebuie înlocuit de către producător, de către agentul de service al acestuia sau de către agentul său de service sau de către persoane cu calificare similară pentru a evita un pericol.

AVERTISMENTE PENTRU INSTALAREA PRODUSULUI

- Instalarea trebuie efectuată de un distribuitor sau de un specialist autorizat. Instalarea defectuoasă poate provoca scurgeri de apă, șocuri electrice sau incendii.
- Instalarea trebuie efectuată în conformitate cu instrucțiunile de instalare. Instalarea necorespunzătoare poate provoca scurgeri de apă, șocuri electrice sau incendii (în America de Nord, instalarea trebuie efectuată în conformitate cu cerințele NEC și CEC numai de către personal autorizat).
- Contactați un service autorizat pentru repararea sau întreținerea acestei unități. Acest aparat trebuie instalat în conformitate cu reglementările naționale privind cablarea.
- Folosiți numai accesoriile și piesele incluse și cele specificate pentru instalare. Folosirea unor piese neconforme poate provoca scurgeri de apă, șocuri electrice, incendii și poate cauza defectarea unității.
- Instalați unitatea într-un loc ferm care poate susține greutatea acesteia. Dacă locația aleasă nu poate susține greutatea unității sau dacă instalarea nu este efectuată în mod corespunzător, unitatea poate cădea și poate provoca răniri și daune grave.
- Instalați țevile de scurgere în conformitate cu instrucțiunile din acest manual. Scurgerea necorespunzătoare poate provoca daune cauzate de apă casei și proprietății dvs.
- Pentru unitățile care au un încălzitor electric auxiliar, nu instalați unitatea la mai puțin de 1 metru (3 picioare) de orice materiale combustibile.

- **Nu** instalați unitatea într-o locație care poate fi expusă la scurgeri de gaze combustibile. Dacă în jurul unității se acumulează gaze combustibile, acestea pot provoca incendii.
- **Nu** porniți alimentarea cu energie electrică până când nu s-au terminat toate lucrările.
- Atunci când mutați sau relocați aparatul de aer condiționat, consultați tehnicieni de service experimentați pentru deconectarea și reinstalarea unității.
- Cum se instalează aparatul pe suportul său, vă rugăm să citiți informațiile pentru detalii din secțiunile „instalarea unității interioare” și „instalarea unității exterioare”.
- Pericol de greutate excesivă - Utilizați două sau mai multe persoane atunci când mutați și instalați unitatea. Nerespectarea acestui lucru poate duce la vătămarea spatelui sau alt tip de rănire.

AVERTISMENTE PENTRU CURĂȚARE ȘI ÎNTREȚINERE

- Opriți aparatul și deconectați-l de la alimentare înainte de curățare. În caz contrar, se poate produce un șoc electric.
- **Nu** curățați aparatul de aer condiționat cu cantități excesive de apă.
- **Nu** curățați aparatul de aer condiționat cu agenți de curățare combustibili. Agenții de curățare inflamabili pot provoca incendii sau deformări.

NOTĂ DESPRE SPECIFICAȚIILE SIGURANȚEI

- Placa de circuite a aparatului de aer condiționat (PCB) poate fi proiectată cu o siguranță pentru a asigura protecția împotriva supracurenților. Această siguranță trebuie înlocuită cu o componentă identică.
- Specificațiile siguranței, dacă sunt montate, sunt imprimate pe placa de circuit, exemple în acest sens fiind T5 A/250 VAC și T10 A/250 VAC.

NOTĂ PRIVIND GAZELE FLUORURATE (NU SE APLICĂ UNITĂȚII CARE UTILIZEAZĂ AGENT FRIGORIFIC R32)

- Acest aparat de aer condiționat conține gaze fluorurate cu efect de seră. Pentru informații specifice privind tipul de gaz și cantitatea, vă rugăm să consultați eticheta relevantă de pe unitatea în sine sau „Manualul proprietarului - Fișa produsului” din ambalajul unității exterioare (fișa produsului numai pentru produsele din Uniunea Europeană).
- Instalarea, service-ul, întreținerea și repararea acestei unități trebuie efectuate de un tehnician certificat.
- Dezinstalarea și reciclarea produsului trebuie să fie efectuate de un tehnician certificat.
- Atunci când unitatea este verificată pentru scurgeri, se recomandă insistent să se țină o evidență adecvată a tuturor verificărilor.

PENTRU AGENT FRIGORIFIC INFLAMABIL

- În cazul în care se utilizează agenți frigorifici inflamabili, aparatul trebuie depozitat într-o zonă bine ventilată, în care dimensiunile camerei corespund cu suprafața camerei specificate pentru funcționare. Pentru modelele cu agent frigorific R32, pentru detalii privind dimensiunea minimă a camerei vă rugăm să consultați următorul formular:

(1) Cerințe standard IEC (se aplică numai la IEC 60335-2-40: 2018).

Montat pe tavan	Montat pe perete
m (kg) — A _{min} (m ²)	m (kg) — A _{min} (m ²)
≤ 2,503 — 4	≤ 2,048 — 4
2,503 < m ≤ 2,6 — 4,28	2,048 < m ≤ 2,2 — 4,58
2,6 < m ≤ 2,8 — 4,97	2,2 < m ≤ 2,4 — 5,45
2,8 < m ≤ 3,0 — 5,70	2,4 < m ≤ 2,6 — 6,40
3,0 < m ≤ 3,2 — 6,49	2,6 < m ≤ 2,8 — 7,42
3,2 < m ≤ 3,4 — 7,32	2,8 < m ≤ 3,0 — 8,52
3,4 < m ≤ 3,6 — 8,21	3,0 < m ≤ 3,2 — 9,69
3,6 < m ≤ 3,8 — 9,15	3,2 < m ≤ 3,4 — 11,0
3,8 < m ≤ 4,0 — 10,2	3,4 < m ≤ 3,6 — 12,3
4,0 < m ≤ 4,2 — 11,2	3,6 < m ≤ 3,8 — 13,7
4,2 < m ≤ 4,4 — 12,3	3,8 < m ≤ 4,0 — 15,2
4,4 < m ≤ 4,6 — 13,4	4,0 < m ≤ 4,2 — 16,7
4,6 < m ≤ 4,8 — 14,6	4,2 < m ≤ 4,4 — 18,4
4,8 < m ≤ 5,0 — 15,9	4,4 < m ≤ 4,6 — 20,0
5,0 < m ≤ 5,2 — 17,2	4,6 < m ≤ 4,8 — 21,8
5,2 < m ≤ 5,4 — 18,5	4,8 < m ≤ 5,0 — 23,7
5,4 < m ≤ 5,6 — 19,9	5,0 < m ≤ 5,2 — 25,6
5,6 < m ≤ 5,8 — 21,3	5,2 < m ≤ 5,4 — 27,6
5,8 < m ≤ 6,0 — 22,8	5,4 < m ≤ 5,6 — 29,7
	5,6 < m ≤ 5,8 — 31,9
	5,8 < m ≤ 6,0 — 34,1

(2) Standardul EN se aplică în următoarele zone: Uniunea Europeană, EFTA (cu excepția Elveției), Regatul Unit, Turcia (se aplică numai EN 60335-2-40: 2003 și IEC 60335-2-40: 2013).

Montat pe tavan	Montat pe perete
m (kg) — A _{min} (m ²)	m (kg) — A _{min} (m ²)
≤ 2,503 — 4	≤ 2,048 — 4
2,503 < m ≤ 2,6 — 4,32	2,048 < m ≤ 2,2 — 4,62
2,6 < m ≤ 2,8 — 5,01	2,2 < m ≤ 2,4 — 5,50
2,8 < m ≤ 3,0 — 5,75	2,4 < m ≤ 2,6 — 6,45
3,0 < m ≤ 3,2 — 6,54	2,6 < m ≤ 2,8 — 7,48
3,2 < m ≤ 3,4 — 7,38	2,8 < m ≤ 3,0 — 8,59
3,4 < m ≤ 3,6 — 8,28	3,0 < m ≤ 3,2 — 9,77
3,6 < m ≤ 3,8 — 9,22	3,2 < m ≤ 3,4 — 11,1
3,8 < m ≤ 4,0 — 10,3	3,4 < m ≤ 3,6 — 12,4
4,0 < m ≤ 4,2 — 11,3	3,6 < m ≤ 3,8 — 13,8
4,2 < m ≤ 4,4 — 12,4	3,8 < m ≤ 4,0 — 15,3
4,4 < m ≤ 4,6 — 13,6	4,0 < m ≤ 4,2 — 16,9
4,6 < m ≤ 4,8 — 14,8	4,2 < m ≤ 4,4 — 18,5
4,8 < m ≤ 5,0 — 16,0	4,4 < m ≤ 4,6 — 20,2
5,0 < m ≤ 5,2 — 17,3	4,6 < m ≤ 4,8 — 22,0
5,2 < m ≤ 5,4 — 18,7	4,8 < m ≤ 5,0 — 23,9
5,4 < m ≤ 5,6 — 20,1	5,0 < m ≤ 5,2 — 25,8
5,6 < m ≤ 5,8 — 21,5	5,2 < m ≤ 5,4 — 27,9
5,8 < m ≤ 6,0 — 23,0	5,4 < m ≤ 5,6 — 29,9
	5,6 < m ≤ 5,8 — 32,1
	5,8 < m ≤ 6,0 — 34,4

m: Cantitatea de agent frigorific reprezentată de „m” din tabel este suma dintre sarcina nominală de pe plăcuța de identificare și cantitatea suplimentară de agent frigorific menționată în manualul de instrucțiuni NOTE PRIVIND ADĂUGAREA AGENTULUI FRIGORIFIC.

A_{min}: Suprafața minimă a podelei.

- Conectorii mecanici reutilizabili și îmbinările evazate nu sunt permise în interior (cerințe standard EN).
- Conectorii mecanici utilizați în interior trebuie să aibă o rată de cel mult 3 g/an la 25 % din presiunea maximă admisibilă. Când conectorii mecanici sunt refolosiți în interior, piesele de etanșare trebuie înlocuite. Atunci când îmbinările evazate sunt reutilizate în interior, partea evazată trebuie refăcută (cerințe standard UL).
- Când conectorii mecanici sunt refolosiți în interior, piesele de etanșare trebuie înlocuite.
- Atunci când îmbinările evazate sunt reutilizate în interior, partea evazată trebuie refăcută (cerințe standard IEC). Conectorii mecanici utilizați în interior trebuie să fie în conformitate cu ISO 14903.

Orientări europene privind eliminarea

Acest marcaj, care apare pe produs sau pe documentația acestuia, indică faptul că deșeurile electrice și echipamentele electrice nu trebuie amestecate cu deșeurile menajere generale.



**Eliminarea corectă a acestui produs
(Deșuri de echipamente electrice și electronice)**

Acest aparat conține agent frigorific și alte materiale potențial periculoase. La eliminarea acestui aparat, legea impune o colectare și o tratare specială. **Nu** aruncați acest produs ca deșeu menajer sau ca deșeu municipal nesortat.

Atunci când aruncați acest aparat, aveți la dispoziție următoarele opțiuni:

- Aruncați aparatul la un centru municipal de colectare a deșeurilor electronice desemnat.
- La cumpărarea unui aparat nou, comerciantul va prelua gratuit aparatul vechi.
- Producătorul va prelua gratuit aparatul vechi.
- Vindeți aparatul la comercianți de fier vechi certificați.

Aviz special

Aruncarea acestui aparat în pădure sau în alte medii naturale vă pune în pericol sănătatea și este dăunătoare pentru mediu. Substanțele periculoase se pot scurge în apele subterane și pot intra în lanțul alimentar.

Presiunea statică nominală

MODEL	9~24 K	30~36 K	42~60 K
PRESIUNE	0,10 in-H ₂ O (25 Pa)	0,15 in-H ₂ O (37 Pa)	0,20 in-H ₂ O (50 Pa)

NOTĂ

Presiunea statică externă totală funcțională maximă nu poate depăși 0,80 in-H₂O sau 200 Pa. Fluxul de aer se reduce semnificativ peste 0,80 in-H₂O sau 200 Pa. Proiectarea sistemului trebuie să permită rezistența crescută a filtrelor pe măsură ce se murdăresc.

ÎNGRIJIRE ȘI ÎNTREȚINERE

ATENȚIE

Curățarea unității interioare

- **OPRIȚI** întotdeauna sistemul AC și deconectați sursa de alimentare înainte de curățare sau întreținere.
- Folosiți numai o cârpă moale și uscată pentru a curăța unitatea. Puteți utiliza o cârpă înmuiată în apă caldă pentru a o șterge dacă unitatea este deosebit de murdară.
- Nu folosiți substanțe chimice sau cârpe tratate chimic pentru a curăța unitatea.
- Nu folosiți benzen, diluant pentru vopsele, pudră de lustruit sau alți solvenți pentru a curăța unitatea. Acestea pot cauza fisurarea sau deformarea suprafeței din plastic.
- Înainte de a schimba filtrul sau de a-l curăța, opriți unitatea și deconectați-o de la sursa de alimentare. Demontarea și întreținerea trebuie efectuate de un tehnician certificat.
- Când scoateți filtrul, nu atingeți părțile metalice din unitate. Marginile metalice ascuțite vă pot tăia.
- Nu folosiți apă pentru a curăța interiorul unității interioare. Acest lucru poate distruge izolația și poate provoca șocuri electrice.
- Nu expuneți filtrul la lumina directă a soarelui în timpul uscării. Acest lucru poate micșora filtrul.
- Orice operațiune de întreținere și curățare a unității interioare trebuie efectuată de un distribuitor autorizat sau de un furnizor de servicii autorizat.
- Orice reparații ale unității trebuie efectuate de un distribuitor autorizat sau de un furnizor de servicii autorizat.
- Nu poate fi întreținută și curățată de către utilizator.

Întreținerea aparatului dvs. de aer condiționat.

Întreținerea - Perioade lungi de neutilizare

Dacă intenționați să nu folosiți aparatul de aer condiționat pentru o perioadă lungă de timp, procedați după cum urmează:



Opriți unitatea și deconectați alimentarea cu energie electrică



Porniți funcția FAN până când unitatea se usucă complet

Întreținerea - Inspecție înainte de sezon

După perioade lungi de neutilizare sau înainte de perioade de utilizare frecventă, procedați după cum urmează:



Verificați dacă firele sunt deteriorate



Verificați dacă există scurgeri



Asigurați-vă că nu există nimic care să blocheze toate intrările și ieșirile de aer

DEPANARE

ATENȚIE

Dacă apare oricare dintre următoarele condiții, opriți imediat unitatea!

- Cablul de alimentare este deteriorat sau anormal de cald
- Simțiți un miros de ars
- Unitatea emite sunete puternice sau anormale
- O siguranță de alimentare se arde sau întrerupătorul de circuit se declanșează frecvent
- Apa sau alte obiecte cad în interiorul sau în afara unității

NU ÎNCERCAȚI SĂ LE REPARAȚI SINGURI! CONTACTAȚI IMEDIAT UN FURNIZOR DE SERVICII AUTORIZAT.

Probleme comune

Următoarele probleme nu reprezintă o funcționare defectuoasă și, în majoritatea situațiilor, nu necesită reparații.

Problema	Cauze posibile
Unitatea nu pornește atunci când apăsați butonul PORNIT/OPRIT	Unitatea are o funcție de protecție de 3 minute care împiedică supraîncărcarea unității. Unitatea nu poate fi repornită în termen de trei minute de la oprirea ei.
	Modele de răcire și încălzire: Dacă indicatorul luminos de funcționare și indicatorul PRE-DEF (Preîncălzire/ Dezghețare) sunt aprinse, temperatura exterioară este prea rece și vântul anti-răcire al unității este activat pentru a dezgheța unitatea.
	În modelele cu răcire exclusivă: Dacă indicatorul „Numai ventilator” este aprins, temperatura exterioară este prea rece și protecția antigel a unității este activată pentru a dezgheța unitatea.
Unitatea trece de la modul COOL/HEAT la modul FAN	Unitatea își poate modifica setarea pentru a preveni formarea de îngheț pe unitate. Odată ce temperatura crește, unitatea va începe să funcționeze din nou în modul selectat anterior.
	Temperatura setată a fost atinsă, moment în care unitatea oprește compresorul. Unitatea va continua să funcționeze atunci când temperatura fluctuează din nou.
Unitatea interioară emite ceață albă	În regiunile umede, o diferență mare de temperatură între aerul din încăperea și aerul condiționat poate provoca ceață albă.
Atât unitatea interioară, cât și cea exterioară emit ceață albă	Când unitatea repornește în modul HEAT după dezghețare, este posibil să se emită ceață albă din cauza umidității generate de procesul de dezghețare.
Unitatea interioară scoate zgomote	Este posibil să se audă un sunet de aer rapid atunci când lamelele își restabilesc poziția.
	Se aude un scârțâit atunci când sistemul este OPRIT sau în modul de RĂCIRE. Zgomotul se aude și atunci când pompa de evacuare (opțională) este în funcțiune.
	Este posibil să apară un sunet de scârțâit după ce unitatea funcționează în modul HEAT din cauza dilatării și contracției pieselor din plastic ale unității.
Atât unitatea interioară, cât și unitatea exterioară fac zgomote	Sunet de șuierat slab în timpul funcționării: Acest lucru este normal și este cauzat de agentul frigorific gazos care circulă atât prin unitățile interioare, cât și prin cele exterioare.
	Șuierat slab atunci când sistemul pornește, când tocmai s-a oprit din funcționare sau când se dezgheată: Acest zgomot este normal și este cauzat de oprirea sau schimbarea direcției gazului agent frigorific.

Problema	Cauze posibile
	Sunet de scârțâit: Dilatarea și contractia normală a pieselor din plastic și metal cauzate de schimbările de temperatură în timpul funcționării pot provoca scârțâituri.
Unitatea exterioară scoate zgomote	Unitatea va emite sunete diferite în funcție de modul de funcționare curent.
Praful este emis fie de unitatea interioară, fie de cea exterioară	Unitatea poate acumula praf în timpul perioadelor prelungite de neutilizare, care va fi emis atunci când unitatea este pornită. Acest lucru poate fi atenuat prin acoperirea unității în timpul perioadelor lungi de inactivitate.
Unitatea emite un miros neplăcut	Unitatea poate absorbi mirosuri din mediul înconjurător (cum ar fi cele de mobilă, de gătit, de țigări etc.) care vor fi emise în timpul funcționării.
	Filtrele unității au devenit mucegăite și trebuie curățate. Contactați direct un tehnician profesionist pentru înlocuire.
Ventilatorul unității exterioare nu funcționează	În timpul funcționării, viteza ventilatorului este controlată pentru a optimiza funcționarea produsului.

NOTĂ: Dacă problema persistă, contactați un distribuitor local sau cel mai apropiat centru de asistență pentru clienți. Furnizați-le o descriere detaliată a defecțiunii unității, precum și numărul de model.

Atunci când apar probleme, verificați următoarele puncte înainte de a contacta o firmă de reparații.

Problemă	Cauze posibile	Soluție
Performanță slabă de răcire	Setarea temperaturii poate fi mai mare decât temperatura ambiantă a camerei	Reduceți setarea temperaturii
	Schimbătorul de căldură de pe unitatea interioară sau exterioară este murdar	Contactați direct un tehnician profesionist pentru a înlocui schimbătorul de căldură
	Filtrul de aer este murdar	Contactați direct un tehnician profesionist pentru a înlocui filtrul de aer
	Intrarea sau ieșirea de aer a oricăreia dintre unități este blocată	Opriti unitatea, îndepărtați obstrucția și porniți-o din nou
	Ușile și ferestrele sunt deschise	Asigurați-vă că toate ușile și ferestrele sunt închise în timpul funcționării unității
	Căldură excesivă este generată de lumina soarelui	Închideți ferestrele și trageți perdelele în timpul perioadelor de căldură ridicată sau de soare puternic
	Prea multe surse de căldură în încăperea (oameni, computere, electronice etc.)	Reduceți cantitatea de surse de căldură
	Nivel scăzut de agent frigorific din cauza unei scurgeri sau a utilizării pe termen lung	Verificați dacă există scurgeri, refaceți etanșarea dacă este necesar și completați cu agent frigorific

Problemă	Cauze posibile	Soluție
Unitatea nu funcționează	Pană de curent	Așteptați să se restabilească curentul
	Alimentarea electrică este oprită	Porniți alimentarea
	Siguranța este arsă	Contactați direct un tehnician profesionist pentru a repara siguranța
	Bateriile telecomenzii sunt descărcate	Înlocuiți bateriile
	Protecția de 3 minute a unității a fost activată	Așteptați trei minute după repornirea unității
	Cronometrul este activat	Opriți cronometrul
Unitatea pornește și se oprește frecvent	Este prea mult sau prea puțin agent frigorific în sistem	Contactați direct un tehnician profesionist pentru a repara
	În sistem a pătruns gaz necompresibil sau umiditate.	Contactați direct un tehnician profesionist pentru a repara
	Circuitul sistemului este blocat	Contactați direct un tehnician profesionist pentru a repara
	Compresorul este defect	Contactați direct un tehnician profesionist pentru a repara
	Tensiunea este prea mare sau prea mică	Instalați un manostat pentru a regla tensiunea
Performanță slabă a încălzirii	Temperatura exterioară este extrem de scăzută	Utilizați un dispozitiv de încălzire auxiliar
	Aerul rece intră prin uși și ferestre	Asigurați-vă că toate ușile și ferestrele sunt închise în timpul utilizării
	Nivel scăzut de agent frigorific din cauza unei scurgeri sau a utilizării pe termen lung	Contactați direct un tehnician profesionist pentru a repara
Lămpile indicatoare continuă să clipească	Unitatea poate opri funcționarea sau poate continua să funcționeze în condiții de siguranță. Dacă lămpile indicatoare continuă să clipească sau apar coduri de eroare, așteptați aproximativ 10 minute. Problema se poate rezolva de la sine. În caz contrar, deconectați alimentarea, apoi conectați-o din nou. Porniți unitatea. Dacă problema persistă, deconectați alimentarea și contactați cel mai apropiat centru de asistență pentru clienți.	
Codul de eroare apare și începe cu literele de mai jos în fereastra de afișaj a unității interioare: <ul style="list-style-type: none"> • E(x), P(x), F(x) • EH(xx), EL(xx), EC(xx) • PH(xx), PL(xx), PC(xx) 		

Depanați telecomanda wireless


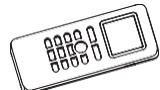

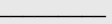








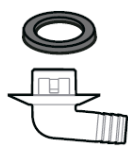
Problemă	Cauze posibile	Soluție
Viteza ventilatorului nu poate fi modificată.	Verificați dacă este selectat modul AUTO.	În modul AUTO, viteza ventilatorului este setată automat și nu poate fi modificată.
	Verificați dacă este selectat modul DRY.	În modul USCAT, butonul VITEZA VENTILATORULUI este ineficient. Viteza ventilatorului poate fi modificată numai în modul COOL (răcire), FAN (ventilare) și HEAT (ÎNCĂLZIRE).
Afișajul temperaturii este oprit	Verificați dacă este selectat modul FAN.	În modul VENTILATOR, temperatura nu poate fi reglată.
TIMER OFF dispare după o perioadă de timp	Dacă funcția TIMER OFF a fost activată, este posibil ca operațiunea să se fi încheiat.	Aparatul de aer condiționat se va opri automat la ora setată și indicatorul luminos se va stinge.
TIMER ON dispare după o perioadă de timp	Dacă funcția TIMER ON a fost activată, este posibil ca operațiunea să se fi încheiat.	Aparatul de aer condiționat se va porni automat la ora setată și indicatorul luminos se va stinge.
Nu se aude niciun sunet când este apăsat butonul ON/OFF.	Verificați dacă emițătorul de semnal al telecomenzii este direcționat corect către receptorul de semnal în infraroșu al unității interioare.	Îndreptați telecomanda direct spre receptor și apăsați de două ori butonul ON/OFF.

NOTĂ: Dacă problema persistă după efectuarea verificărilor și a diagnosticării de mai sus, opriți imediat unitatea și contactați un centru de service autorizat.
Dacă soluția sugerează contactarea unui tehnician profesionist, vă rugăm să nu efectuați nicio operațiune și să contactați direct un tehnician profesionist.

INSTALAREA PRODUSULUI

ACCESORII

Aparatul de aer condiționat este livrat cu următoarele accesorii. Folosiți toate piesele și accesoriile de instalare pentru a instala aparatul de aer condiționat. Instalarea necorespunzătoare poate duce la scurgeri de apă, șocuri electrice și incendii sau poate duce la defectarea echipamentului. Elementele care nu sunt incluse cu aparatul de aer condiționat trebuie să fie achiziționate separat.

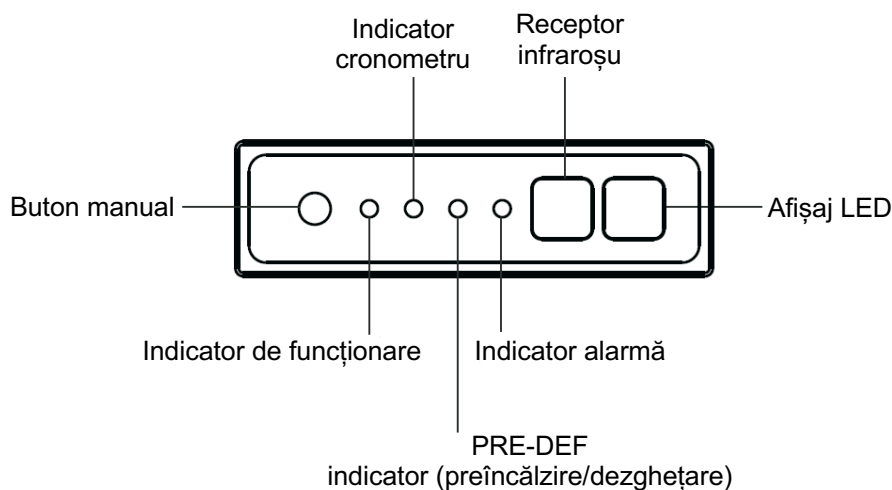
Denumirea accesoriilor	Cant (buc.)	Formă	Denumirea accesoriilor	Cant (buc.)	Formă
Manual	2~4		Telecomandă (unele modele)	1	
Capac de protecție țevă intrare/ieșire agent frigorific	2		Cablu de conectare pentru afișaj (2 m) (unele modele)	1	
Piuliță de cupru	2		Inel magnetic (înfășurați firele electrice S1 și S2 (P & Q & E) în jurul inelului magnetic de două ori) (unele modele)	1	 S1&S2 (P&Q&E)
Telecomandă cu fir (cu garnitură)	1		Inel magnetic (cuplați-l pe cablul de conectare dintre unitatea interioară și unitatea exterioară după instalare.) (unele modele)	Variază în funcție de model	
Manșon țevă de evacuare (unele modele)	1		Inel de cauciuc pentru protecția cablului (unele modele)	1	
Clemă țevă de evacuare (unele modele)	1~2 (în funcție de modele)		Panou de afișare *Doar în scopuri de testare (unele modele - KJR-120 G, KJR-120 H)	1	
Îmbinare de drenaj & garnitură (unele modele)	1				

Accesorii opționale

Există două tipuri de telecomenzi: cu fir și fără fir.

Selectați o telecomandă pe baza preferințelor și cerințelor clientului și instalați-o într-un loc adecvat. Consultați cataloagele și literatura tehnică pentru îndrumări privind selectarea unei telecomenzi adecvate.

Panou de afișare



Buton MANUAL: Acest buton selectează modul în următoarea ordine: AUTO, RĂCIRE FORȚATĂ, OPRIT.

Mod RĂCIRE FORȚATĂ: În modul RĂCIRE FORȚATĂ, indicatorul luminos Funcționare luminează intermitent. Sistemul va trece apoi la AUTO după ce s-a răcit cu o viteză mare a vântului timp de 30 de minute. Telecomanda va fi dezactivată în timpul acestei operațiuni.

Modul OFF: Când panoul de afișare este OPRIT, unitatea pornește și telecomanda este reactivată.

Condiții de funcționare

Atunci când aparatul de aer condiționat este utilizat în afara următoarelor intervale de temperatură, este posibil ca anumite caracteristici de protecție de siguranță să se activeze și să provoace dezactivarea unității.

Tip split cu invertor

	Modul COOL	Modul HEAT	Modul DRY
Temperatura camerei	17 °C - 32 °C	0 °C - 30 °C	10 °C - 32 °C
Temperatura exterioară	0 °C - 50 °C	-15 °C - 24 °C	0 °C - 50 °C
	-15 °C - 50 °C (Pentru modelele cu sisteme de răcire cu temperatură scăzută)	-20 °C - 24 °C (Pentru modelele tropicale speciale)	
	0 °C - 52 °C (Pentru modelele tropicale speciale)		0 °C - 52 °C (Pentru modelele tropicale speciale)

PENTRU UNITĂȚILE EXTERIOARE CU ÎNCĂLZITOR ELECTRIC AUXILIAR

Atunci când temperatura exterioară este sub 0 °C, vă recomandăm cu tărie să țineți aparatul conectat la priză în permanență pentru a asigura o performanță continuă și fără probleme.

Tip Viteză fixă

	Modul COOL	Modul HEAT	Modul DRY
Temperatura camerei	17 °C - 32 °C	0 °C - 30 °C	10 °C - 32 °C
Temperatura exterioară	18 °C - 43 °C	-7 °C - 24 °C	11 °C - 43 °C
	-7 °C - 43 °C (Pentru modelele cu sisteme de răcire cu temperatură scăzută)		18 °C - 43 °C
	18 °C - 52 °C (Pentru modelele tropicale speciale)		18 °C - 52 °C (Pentru modelele tropicale speciale)

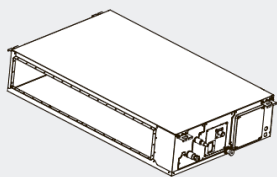
Dimensiunea țevii de legătură

Piese trebuie achiziționate separat. Consultați dealerul cu privire la dimensiunea adecvată a țevii unității pe care ați achiziționat-o.

Nume	Dimensiune	
Ansamblu de conducte de conectare	Partea lichidă	ø6,35 (1/4")
		ø9,52 (3/8")
		ø12,7 (1/2")
	Partea de gaz	ø9,52 (3/8")
		ø12,7 (1/2")
		ø16 (5/8")
		ø19 (3/4")
		ø22 (7/8")

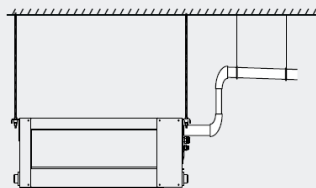
REZUMATUL INSTALĂRII

1



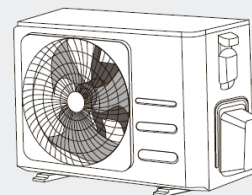
Instalați unitatea interioară

2



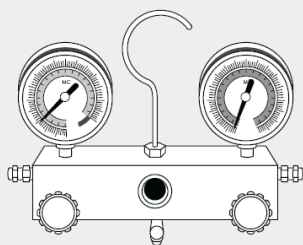
Instalați conducta de scurgere

3



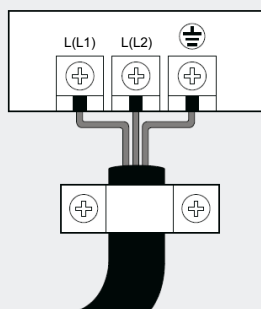
Instalați unitatea exterioară

6



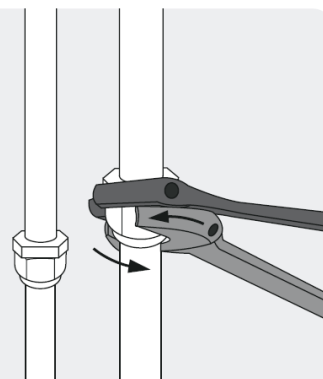
Evacuați sistemul de răcire

5



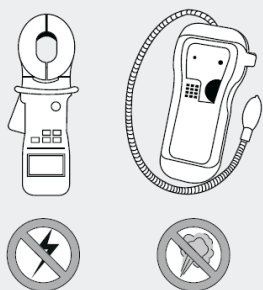
Conectați firele

4



Conectați conductele de agent frigorific

7



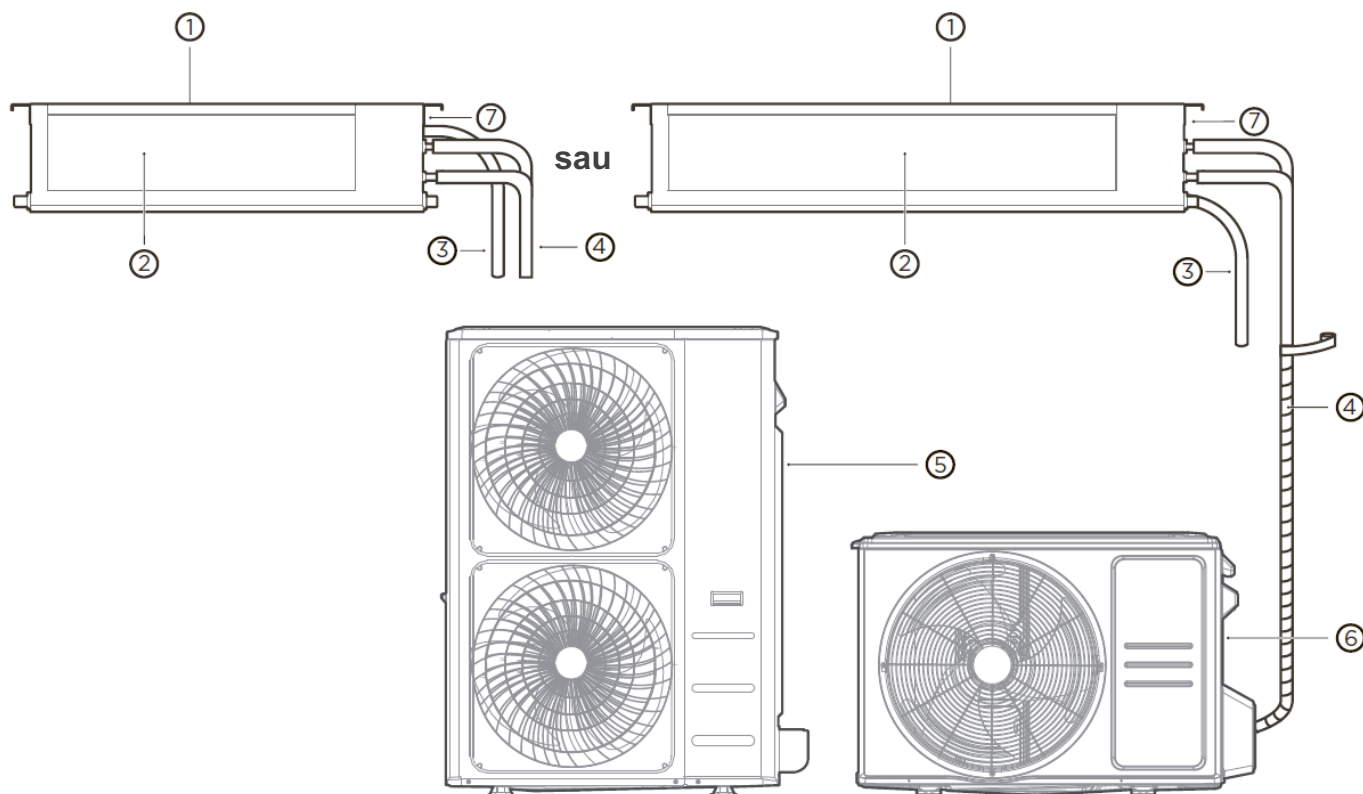
Efectuați un test de funcționare

PREZENTAREA PRODUSULUI

● NOTĂ PRIVIND ILUSTRĂȚIILE:

Ilustrațiile din acest manual au un scop explicativ. Forma reală a unității dvs. interioare poate fi ușor diferită. Forma reală prevalează.

Instalarea trebuie să fie efectuată în conformitate cu cerințele standardelor locale și naționale. Instalarea poate fi ușor diferită în diferite zone.



① Intraire de aer

② Ieșire de aer

③ Conductă de scurgere

④ Conductă de conectare

⑤ Unitate exterioară (A)

⑥ Unitate exterioară (B)

⑦ Dulap electric de comandă

Instalați unitatea interioară

1 Selectați locația de instalare

NOTĂ

Înainte de a instala unitatea interioară, trebuie să alegeți o locație adecvată. Următoarele sunt standarde care vă vor ajuta să alegeți o locație adecvată pentru unitate.

Locațiile de instalare corespunzătoare respectă următoarele standarde:



Există suficient spațiu pentru instalare și întreținere.

Există suficient spațiu pentru conectarea conductei și a conductei de scurgere.



Nu există radiație directă de la radiatoare.



Admisia și evacuarea aerului nu sunt blocate.

Fluxul de aer poate umple întreaga cameră.



Tavanul este orizontal, iar structura sa poate susține greutatea unității interioare.

Pentru America de Nord, modelele cu o capacitate de răcire de 9000 Btu până la 18000 Btu se aplică numai unei singure încăperi.

NU instalați unitatea în următoarele locații:

- Zone cu foraj petrolier sau fracturare hidrolică
- Zone de coastă cu un conținut ridicat de sare în aer
- Zone cu gaze caustice în aer, cum ar fi izvoarele termale
- Zonele care se confruntă cu fluctuații de curenți, cum ar fi fabricile

- Spații închise, cum ar fi dulapurile
- Bucătării care utilizează gaze naturale
- Zone cu unde electromagnetice puternice
- Zonele în care se depozitează materiale inflamabile sau gaze
- Camere cu umiditate ridicată, cum ar fi băi sau spălătorii

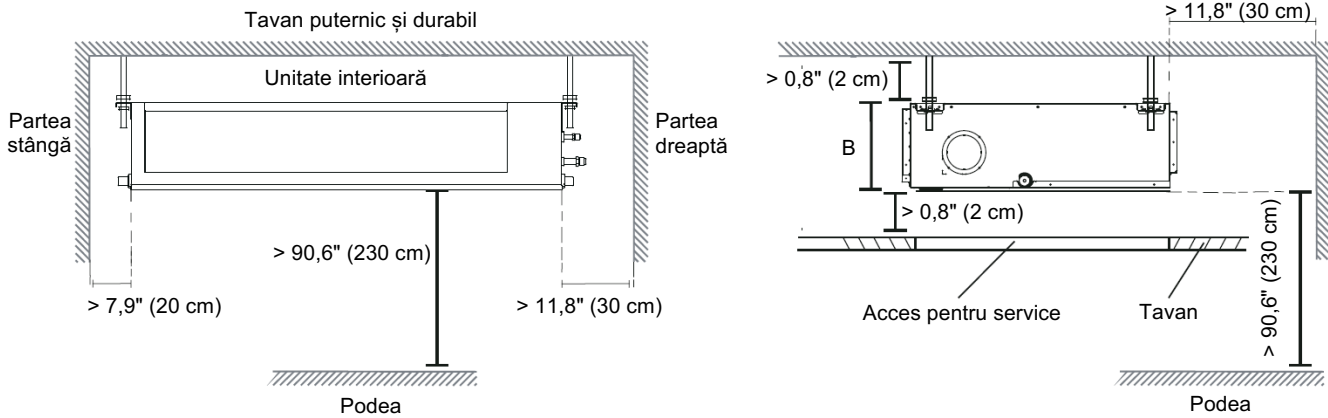
2

Confirmați dimensiunile de instalare

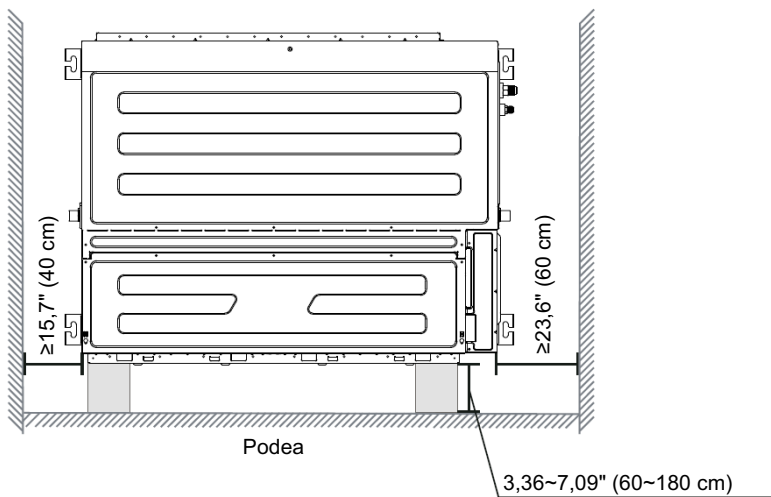
Locul de instalare

Distanța dintre unitatea interioară montată trebuie să îndeplinească specificațiile ilustrate în diagrama următoare.

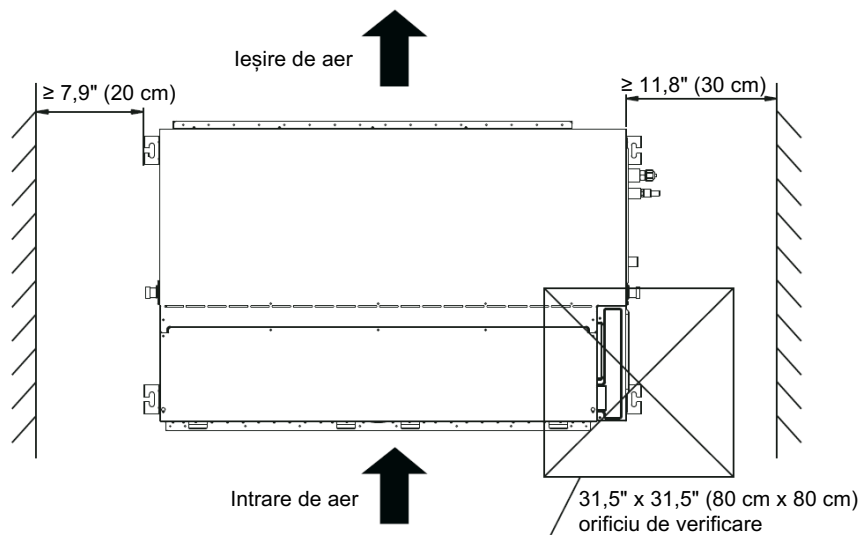
1) Montat pe tavan



2) Montat pe perete



Spațiul de întreținere

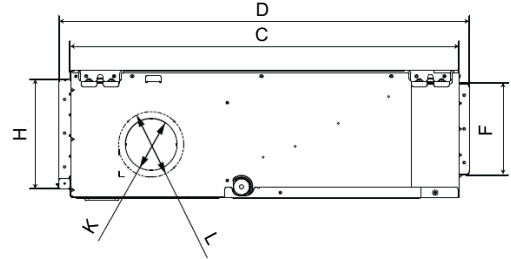
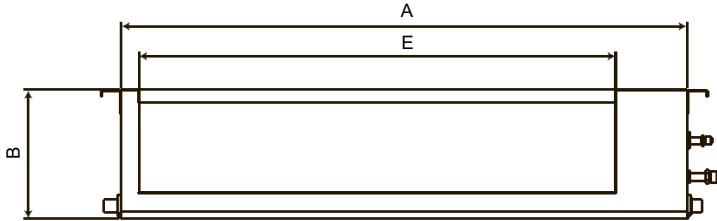


3

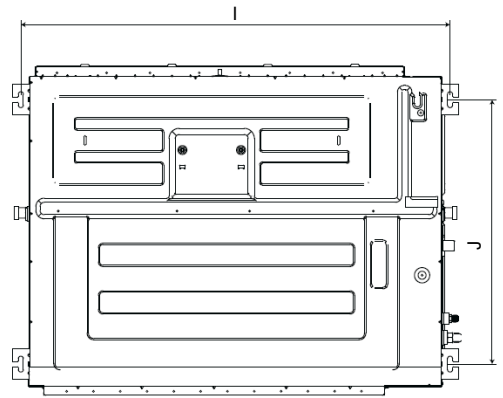
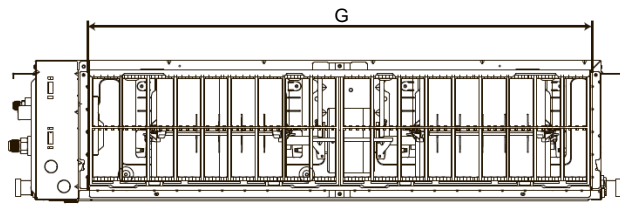
Unitate interioară suspendată

3.1. Consultați următoarele diagrame pentru a localiza cele patru găuri de șuruburi de poziționare pe tavan. Asigurați-vă că marcați pașii în care veți găuri găurile cârligului de tavan.

Dimensiuni evacuare aer



Dimensiuni admisie aer



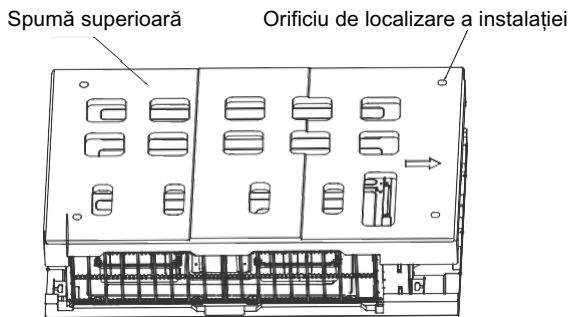
(unitate: mm/inch)

MODEL	DIMENSIUNI CONTUR				DIMENSIUNEA ORIFICIULUI DE EVACUARE A AERULUI		DIMENSIUNEA ORIFICIULUI DE RETUR A AERULUI		DIMENSIUNEA INELULUI MONTAT		DIMENSIUNEA DESCHIDERII ADMISIEI DE AER PROASPĂT	
	A	B	C	D	E	F	G	H	I	J	K	L
12 K~18 K	700/27,6	245/9,6	750/29,5	795/31,3	527/20,7	178/7,0	592/23,3	212/8,3	740/29,1	640/25,2	100/3,9	126/5,0
18 K~36 K	1000/39,4	245/9,6	750/29,5	795/31,3	827/32,6	178/7,0	892/35,1	212/8,3	1040/40,9	640/25,2	100/3,9	126/5,0
36 K~48 K	1200/47,2	245/9,6	750/29,5	795/31,3	1027/40,4	178/7,0	1092/43,0	212/8,3	1240/48,8	640/25,2	100/3,9	126/5,0
48 K~55 K	1200/47,2	300/11,8	750/29,5	795/31,3	1027/40,4	233/9,2	1092/43,0	267/10,5	1240/48,8	640/25,2	125/4,9	160/6,3
48 K~60 K	1400/55,1	380/14,9	800/31,5	845/33,3	1223/48,1	320/12,6	1272/50,1	330/13,0	1440/56,7	668/26,3	125/4,9	160/6,3

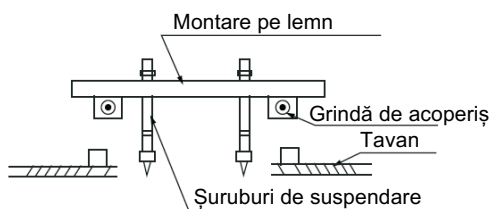
3.2 Reguli pentru instalarea șurubului de tavan

1) Lemn

Găurile de montare pentru spuma superioară sunt utilizate pentru șuruburile de poziționare auxiliare (dacă spuma este deteriorată, distanța dintre inelele de ridicare va fi standard).



Amplasați suportul din lemn pe grinda acoperișului, apoi montați șuruburile de fixare.



2) Cărămizi noi din beton

Introduceți sau încorporați șuruburile.



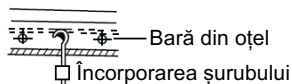
(Introducere în formă de lamă)



(Introducere prin glisare)

3) Cărămizi originale din beton

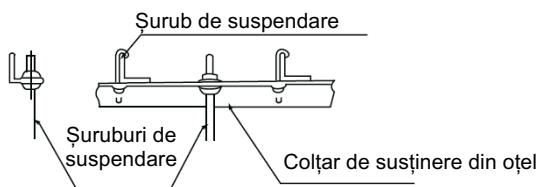
Utilizați un șurub de înșurubare încorporat, un cârlig și un ham cu tijă.



(Suspendarea conductei și încorporarea șurubului)

4) Structură din grinzi de acoperiș din oțel

1. Instalați și utilizați colțarul de susținere din oțel.



2. Instalați și montați țevile și firele după ce ați terminat instalarea corpului principal. Atunci când alegeți de unde să începeți, determinați direcția țevilor care trebuie trase în afară. În special în cazurile în care există un tavan, aliniați conductele de agent frigorific, conductele de scurgere și conductele interioare și exterioare cu punctele lor de conectare înainte de a monta unitatea.

3. Montați șuruburile de suspendare.

- Tăiați grinda de acoperiș.
- Consolidați punctul în care a fost făcută tăietura. Consolidați grinda de acoperiș.

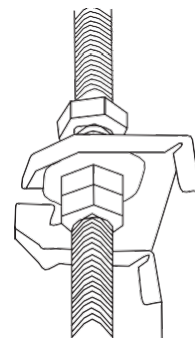
4. După ce selectați o locație de instalare, aliniați conductele de agent frigorific, conductele de scurgere, precum și firele de interior și exterior cu punctele lor de conectare înainte de a monta unitatea.

5. Faceți 4 găuri de 10 cm (4") adâncime în pozițiile cârligului de tavan în tavanul interior. Asigurați-vă că țineți burghiul la un unghi de 90° față de tavan.

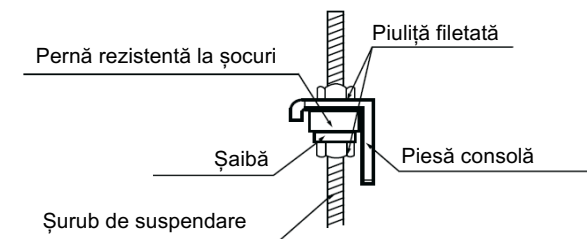
6. Fixați șurubul folosind șaibele și piulițele furnizate.

7. Instalați cele patru șuruburi de suspendare.

8. Montați unitatea interioară cu cel puțin două persoane pentru a o ridica și fixa. Introduceți șuruburile de suspensie în orificiile de suspendare ale unității. Fixați-le folosind șaibele și piulițele furnizate.



9. Poziționați unitatea interioară plană folosind un indicator de nivel pentru a preveni scurgerile.



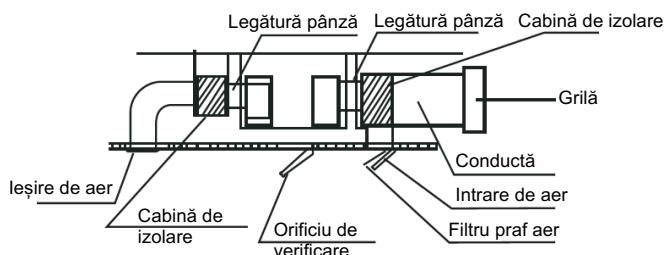
⚠️ ATENȚIE

Corpul unității trebuie să fie complet aliniat cu orificiul. Asigurați-vă că unitatea și orificiul au aceeași dimensiune înainte de a trece mai departe.

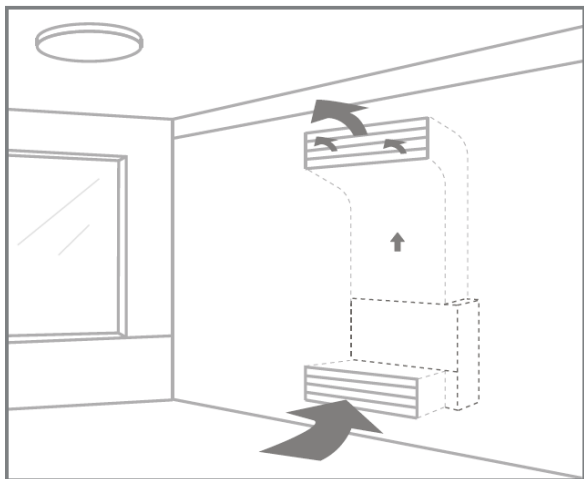
NOTĂ: Confirmați că înclinarea minimă a scurgerii este 1/100 sau mai mare.

4.1 Conductă

1. Instalați filtrul (opțional) în funcție de dimensiunea orificiului de admisie a aerului.
2. Instalați legătura de pânză între corp și conductă.
3. Conducta de admisie și evacuare a aerului trebuie să fie la o distanță suficient de mare pentru a evita scurtcircuitul la trecerea aerului.
4. Conectați conducta conform următoarei diagrame:
 - Montat pe tavan



- Montat pe perete



NOTĂ:

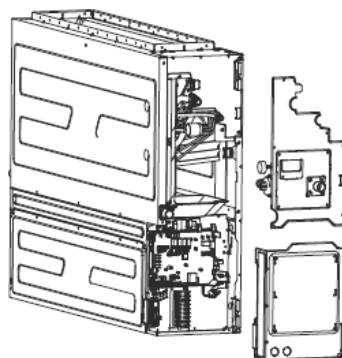
1. Lungimea minimă a conductei trebuie să fie mai mare de 1 m și fixată pe admisia de aer cu șuruburi (se aplică unității la care filtrul de admisie a aerului nu este fixat cu șuruburi).
2. Admisia conductei de aer trebuie instalată cu o grilă, care trebuie fixată pe conducta de aer cu șuruburi.
3. Nu așezați greutatea conductei de conectare pe unitatea interioară.
4. Când conectați conducta, utilizați o legătură de pânză neinflamabilă pentru a preveni vibrațiile.
5. Spuma izolatoare trebuie înfășurată în afara conductei pentru a evita condensul. Un substrat de conductă internă poate fi adăugat pentru a reduce zgomotul, dacă utilizatorul final solicită acest lucru.
6. Când utilajul este montat pe perete, acesta trebuie să fie ascuns, iar intrarea și ieșirea aerului trebuie să fie cu grilă, iar grila trebuie fixată bine cu șuruburi.

4.2 Instalare pe perete

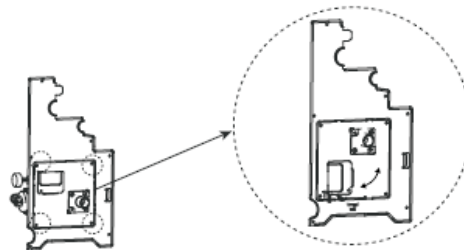
Unitatea este montată pe perete, dacă unitatea este achiziționată cu o pompă și necesită montare verticală, vă rugăm să urmați pașii de mai jos:

Notă: Nu este potrivit pentru modelele cu dimensiunea cutiei A=1400, B=380, C=800, în tabelul de la pagina 19.

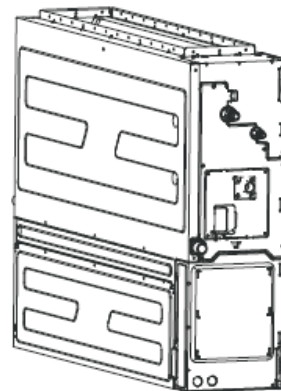
1. Îndepărtați capacul cutiei de comandă electrică, deconectați pompa și bornele comutatorului de nivel al apei de la panoul de comandă principal.
2. Demontați componentele pompei.



3. Scoateți cele 4 șuruburi, rotiți componentele pompei de apă cu 90° și fixați-le din nou pe placa de montare a pompei de apă.

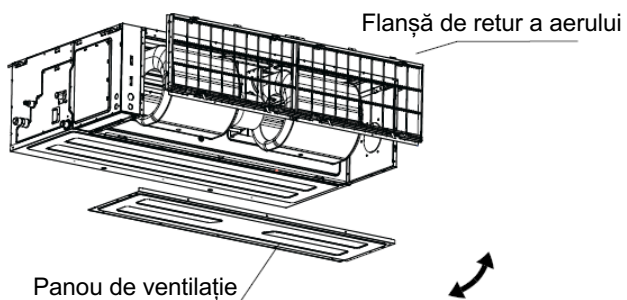


4. Instalați piesele pompei pe utilaj și conectați setul de cabluri.

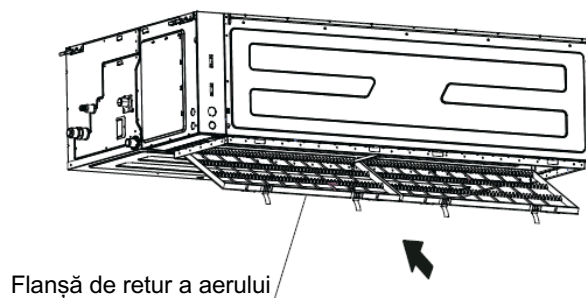


5 Instalarea filtrului

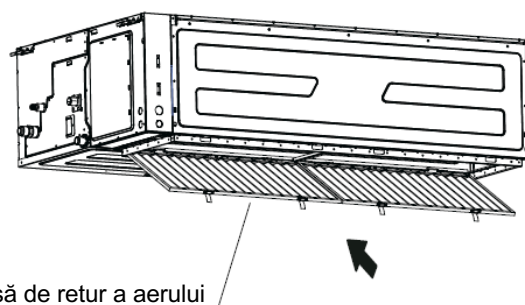
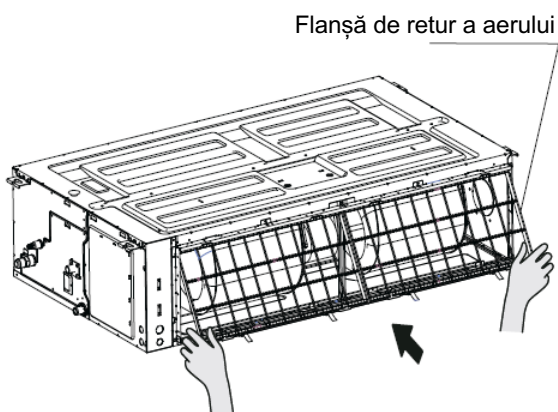
1. Scoateți panoul de ventilație și flanșa.



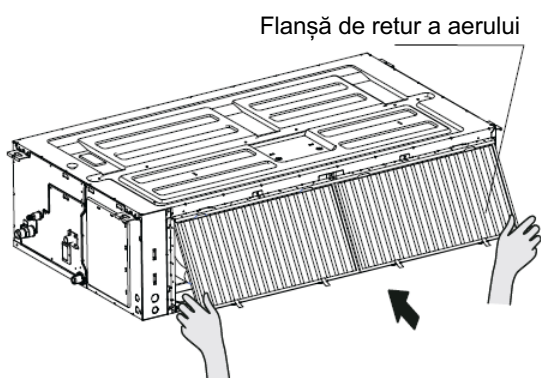
sau



2. Schimbați pozițiile de montare ale panoului de ventilație și ale flanșei de retur a aerului.
3. Când instalați plasa filtrului, montați-o în flanșă, așa cum este ilustrat în figura următoare.



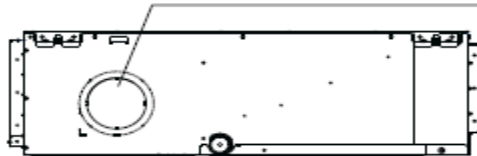
NOTĂ: Toate figurile din acest manual au doar scop demonstrativ. Aparatul de aer condiționat pe care l-ați achiziționat poate avea un design ușor diferit, deși similar ca formă.



6 Instalarea conductei de aer proaspăt

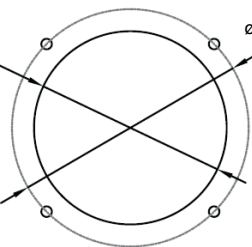
Dimensiuni:

Îmbinare conductă pentru aer proaspăt



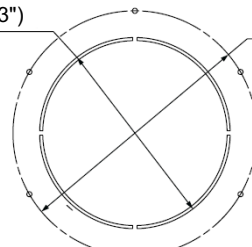
MODEL
12 K~48 K

ø100 mm (3.93") ø126 mm (5.0")



MODEL
48 K~60 K

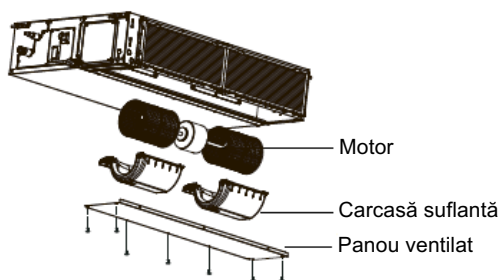
ø100 mm (3.93") ø126 mm (5.0")



7 Întreținerea motorului și a pompei de evacuare (Panoul ventilat din spate este utilizat ca exemplu)

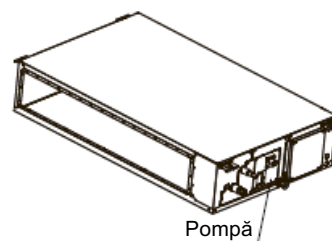
1) Întreținerea motorului:

1. Scoateți panoul ventilat.
2. Scoateți carcasa suflantei.
3. Scoateți motorul.



2) Întreținerea pompei:

1. Scoateți cele patru șuruburi din pompa de evacuare.
2. Deconectați sursa de alimentare a pompei și cablul comutatorului de nivel al apei.
3. Detașați pompa.

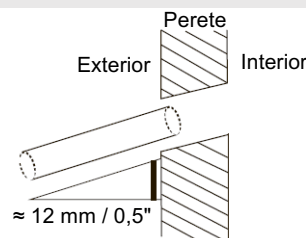


8 Găuriți peretele pentru conductele de conectare

1. Determinați locația găurii din perete în funcție de locația unității exterioare.
2. Folosind un burghiu de 65 mm (2,5") sau 90 mm (3,54") (în funcție de modele), faceți o gaură în perete. Asigurați-vă că gaura este forată la un unghi ușor descendent, astfel încât capătul exterior al orificiului să fie mai jos decât capătul interior cu aproximativ 12 mm (0,5"). Acest lucru va asigura o scurgere adecvată a apei.
3. Așezați manșeta de protecție a peretelui în gaură. Acest lucru protejează marginile găurii și va ajuta la etanșarea acesteia atunci când terminați procesul de instalare.

ATENȚIE

Când găuriți peretele, asigurați-vă că evitați firele, instalațiile sanitare și alte componente sensibile.



9

Conectați furtunul de scurgere

Conducta de scurgere este utilizată pentru a scurge apa departe de unitate. Instalarea necorespunzătoare poate provoca daune unității și proprietății.

ATENȚIE

- Izolați toate conductele pentru a preveni condensul, ceea ce ar putea duce la deteriorări cauzate de apă.
- Dacă conducta de scurgere este îndoită sau instalată incorect, apa se poate scurge și poate provoca o defecțiune a comutatorului de nivel al apei.
- În modul de ÎNCĂLZIRE, unitatea exterioară va evacua apa. Asigurați-vă că furtunul de scurgere este amplasat într-o zonă adecvată pentru a evita deteriorarea prin apă și alunecarea.
- **NU** trageți cu forța de țeava de scurgere. Acest lucru ar putea-o deconecta.

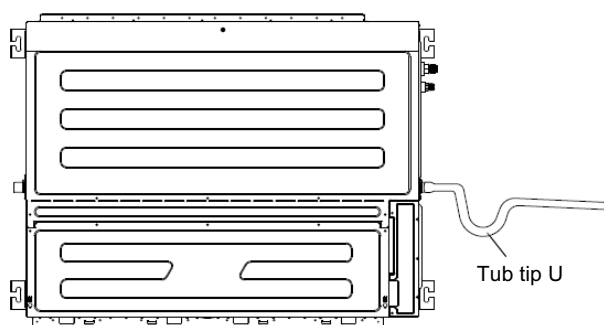
NOTĂ PRIVIND ACHIZIȚIONAREA CONDUCTELOR

Instalarea necesită un tub din polietilenă (diametru exterior = 3,7-3,9 cm, diametru interior = 3,2 cm), ce poate fi obținut la magazinul sau distribuitorul local de feronerie.

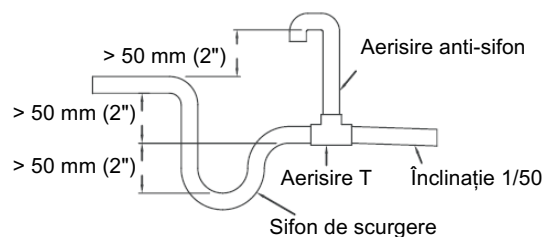
Instalarea conductei de scurgere interioare

Instalați conducta de scurgere așa cum este ilustrat în figura următoare.

1. Acoperiți conducta de scurgere cu izolație termică pentru a preveni condensul și scurgerile.
2. Atașați gura furtunului de scurgere la conducta de evacuare a unității. Acoperiți gura furtunului și fixați-o bine cu o clemă de conductă.
3. Aceste unități funcționează cu o presiune negativă la racordurile de scurgere și este necesar un sifon de scurgere. Sifonul trebuie instalat cât mai aproape posibil de unitate. Asigurați-vă că partea superioară a sifonului este sub racordul la țeava de scurgere pentru a permite golirea completă a țevii.

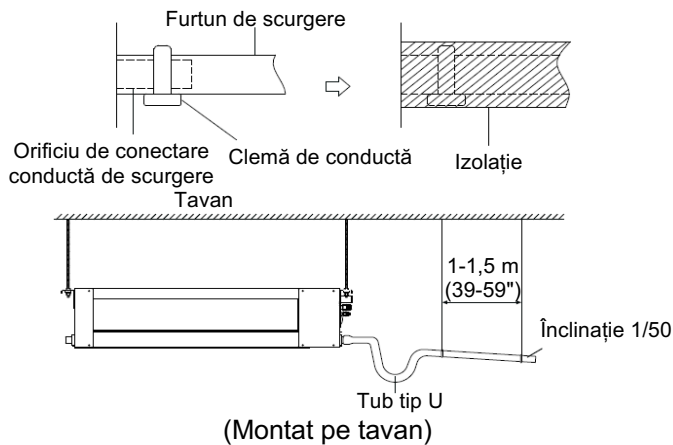


(Montat pe perete)

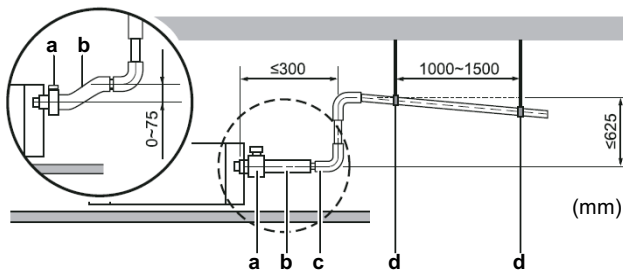


NOTĂ PRIVIND INSTALAREA CONDUCTEI DE SCURGERE

- Când utilizați o conductă de scurgere extinsă, strângeți conexiunea interioară cu un tub de protecție suplimentar. Acest lucru îl împiedică să se desprindă.
- Conducta de scurgere trebuie să se încline în jos cu o înclinație de cel puțin 1/100 pentru a împiedica curgerea apei înapoi în aparatul de aer condiționat.
- Pentru a preveni căderea conductei, agățați firele de suspendare la fiecare 1-1,5 m (39-59").
- Dacă ieșirea conductei de scurgere este mai mare decât racordul pentru pompă al corpului, utilizați o conductă de ridicare pentru ieșirea de evacuare a unității interioare. Conducta de ridicare trebuie instalată la cel mult 55 cm (21,7") de



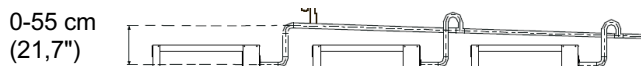
Instalarea conductei de scurgere pentru unitățile cu pompă



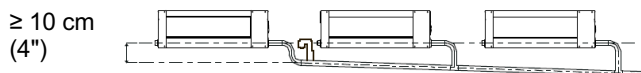
- a Clemă metalică (accesoriu)
- b Furtun de scurgere (accesoriu)
- c Conducte de scurgere ascendente (conductă de vinil cu diametrul nominal de 25 mm și diametrul exterior de 32 mm) (alimentare pe teren)
- d Bare de suspendare (alimentare pe teren)

NOTĂ: Când conectați mai multe conducte de scurgere, instalați-le conform ilustrației.

Unități cu pompă



Unități fără pompă



Pentru a verifica dacă există scurgeri de apă

Procedura diferă în funcție de faptul dacă cablarea electrică este deja finalizată. Când cablarea electrică nu este încă terminată, trebuie să conectați temporar interfața cu utilizatorul și sursa de alimentare la unitate.

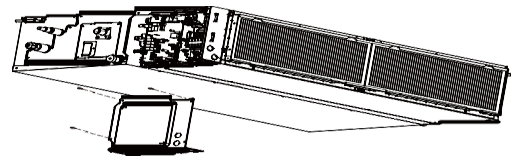
Când cablarea electrică nu este încă terminată

1. Conectați temporar cablurile electrice.
2. Îndepărtați capacul cutiei de distribuție (a).
3. Conectați sursa de alimentare monofazată (50 Hz, 230 V) la conexiunile nr. 1 și nr. 2 de pe regheta de borne pentru alimentare și împământare.

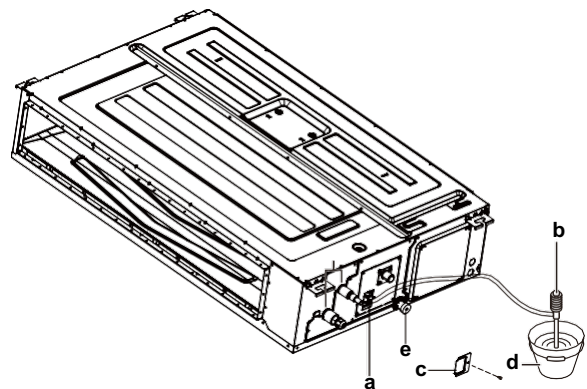
placa de tavan. Distanța dintre unitate și conducta de ridicare trebuie să fie mai mică de 20 cm (7,9").

- O instalare incorectă poate face ca apa să curgă înapoi în unitate și să o inunde.
- Pentru a preveni bulele de aer, mențineți furtunul de scurgere la orizontală sau ușor ridicat (< 75 mm / 3").

4. Montați la loc capacul cutiei de distribuție (a).



5. Porniți alimentarea.
6. Porniți operațiunea de răcire.
7. Turnați treptat aproximativ 1 l de apă prin orificiul de evacuare a aerului și verificați dacă există scurgeri.



- a Admisie apă
- b Pompă portabilă
- c Capac admisie apă
- d Găleată (adăugare apă prin orificiul de admisie a apei)
- e Orificiu de scurgere pentru întreținere
- f Conducte de agent frigorific

8. OPRIȚI alimentarea.
9. Deconectați cablajul electric.
10. Scoateți capacul cutiei de control.
11. Deconectați sursa de alimentare și împământarea.
12. Montați la loc capacul cutiei de control.

Când cablajul electric este deja terminat

1. Porniți operațiunea de răcire.
2. Turnați treptat aproximativ 1 l de apă prin orificiul de evacuare a aerului și verificați dacă există scurgeri.

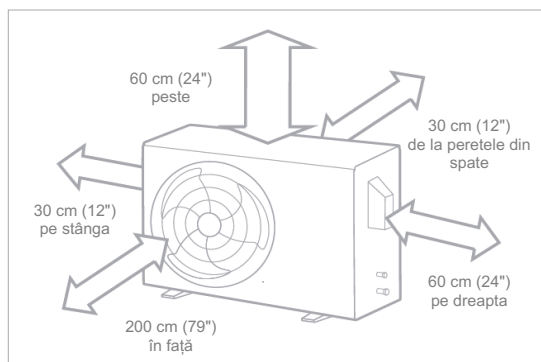
Instalați-vă unitatea exterioară

1 Selectați locația de instalare

NOTĂ: ÎNAINTE DE INSTALARE

Înainte de a instala unitatea exterioară, trebuie să alegeți o locație adecvată. Următoarele sunt standarde care vă vor ajuta să alegeți o locație adecvată pentru unitate.

Locațiile de instalare corespunzătoare respectă următoarele standarde:



✓ O bună circulație a aerului și ventilație.



✓ Fermă și solidă - locația poate susține unitatea și nu va vibra.



✓ Zgomotul produs de unitate nu va deranja alte persoane.



✓ Protejată de perioadele prelungite de lumină directă a soarelui sau de ploaie.



Pe termen lung

✓ În cazul în care se anticipează căderi de zăpadă, luați măsurile adecvate pentru a preveni acumularea de gheață și deteriorarea serpentinei.

✓ Îndeplinește toate cerințele spațiale prezentate la secțiunea Cerințe privind spațiul de instalare de mai sus.

NOTĂ

Instalați unitatea respectând codurile și reglementările locale, care pot fi ușor diferite de la o regiune la alta.



ATENȚIE

CONSIDERAȚII SPECIALE PENTRU VREME EXTREMĂ

Dacă unitatea este expusă la vânt puternic:

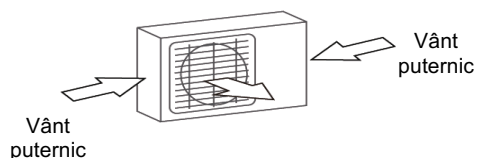
Instalați unitatea astfel încât ventilatorul de ieșire a aerului să fie la un unghi de 90° față de direcția vântului. Dacă este necesar, construiți o barieră în fața unității pentru a o proteja de vânturile extrem de puternice. A se vedea figurile de mai jos.

Dacă unitatea este expusă frecvent la ploaie puternică sau zăpadă:

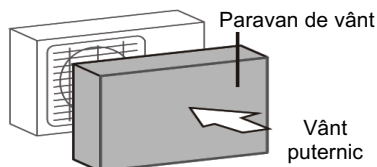
Construiți un adăpost deasupra unității pentru a o proteja de ploaie sau zăpadă. Aveți grijă să nu obstrucționați fluxul de aer din jurul unității.

Dacă unitatea este expusă frecvent la aer sărat (la malul mării):

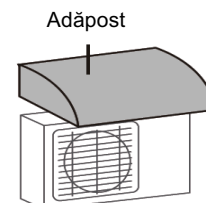
Utilizați o unitate exterioară special concepută pentru a rezista la coroziune.



Unghi de 90° față de direcția vântului



Construiește un deflector de vânt pentru a proteja unitatea

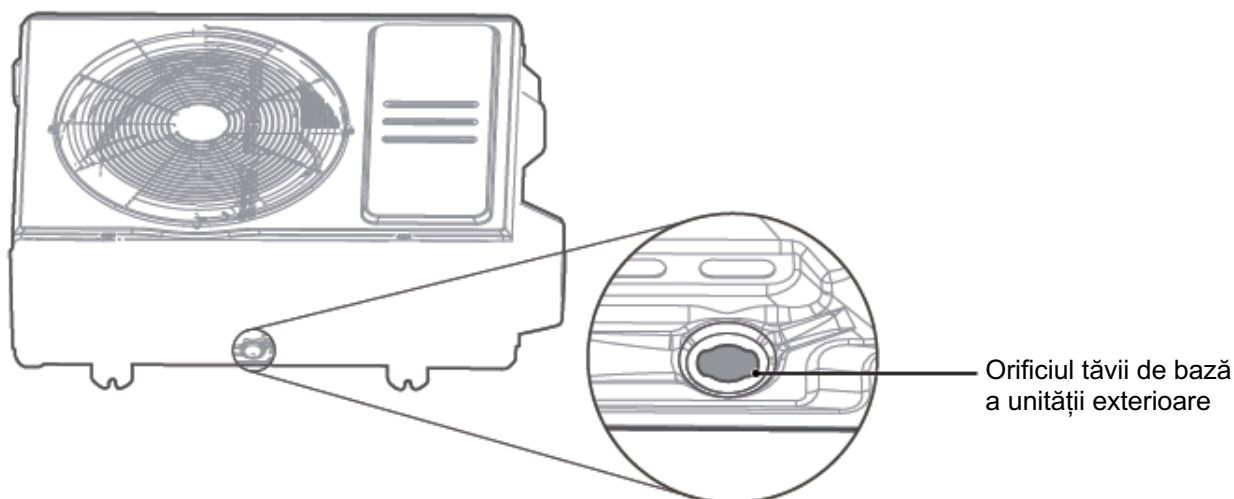


Construiește un adăpost pentru a proteja unitatea

NU instalați unitatea în următoarele locații:

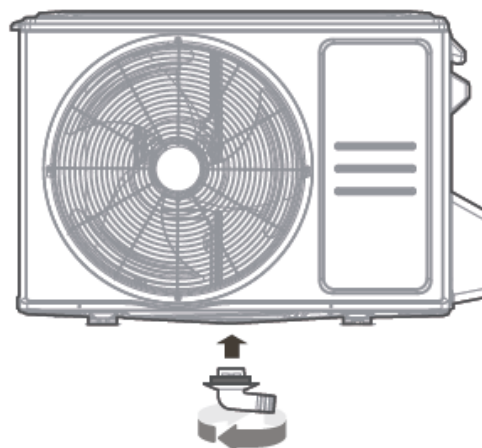
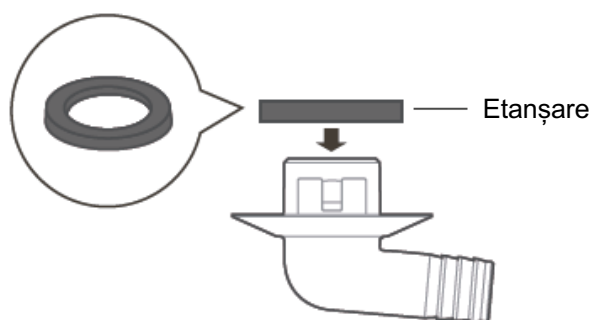
- ⊘ În apropierea unui obstacol care va bloca intrările și ieșirile de aer.
- ⊘ În apropierea animalelor sau plantelor care vor fi afectate de evacuarea aerului cald.
- ⊘ Într-o locație care este expusă la cantități mari de praf.
- ⊘ În apropierea unei străzi publice, a unor zone aglomerate sau unde zgomotul produs de unitate îi va deranja pe ceilalți.
- ⊘ În apropierea oricărei surse de gaze combustibile.
- ⊘ Într-o locație expusă la o cantitate excesivă de aer sărat.

2 Instalați racordul de scurgere (numai pentru unitatea cu pompă de căldură)



Pasul 1:

Aflați orificiul tăvii de bază a unității exterioare.



Pasul 2:

- Montați garnitura de cauciuc la capătul racordului de scurgere care se va conecta la unitatea exterioară.
- Introduceți racordul de scurgere în orificiul din tava de bază a unității. Racordul de scurgere se va fi fixa cu un clic.
- Conectați o prelungire a furtunului de scurgere (nu este inclusă) la racordul de scurgere pentru a redirecționa apa din unitate în timpul modului de încălzire.

! ÎN CLIMATELE RECI

În climatele reci, asigurați-vă că furtunul de scurgere este cât mai vertical posibil pentru a asigura scurgerea rapidă a apei. Dacă apa se scurge prea încet, aceasta poate îngheța în furtun și inunda unitatea.

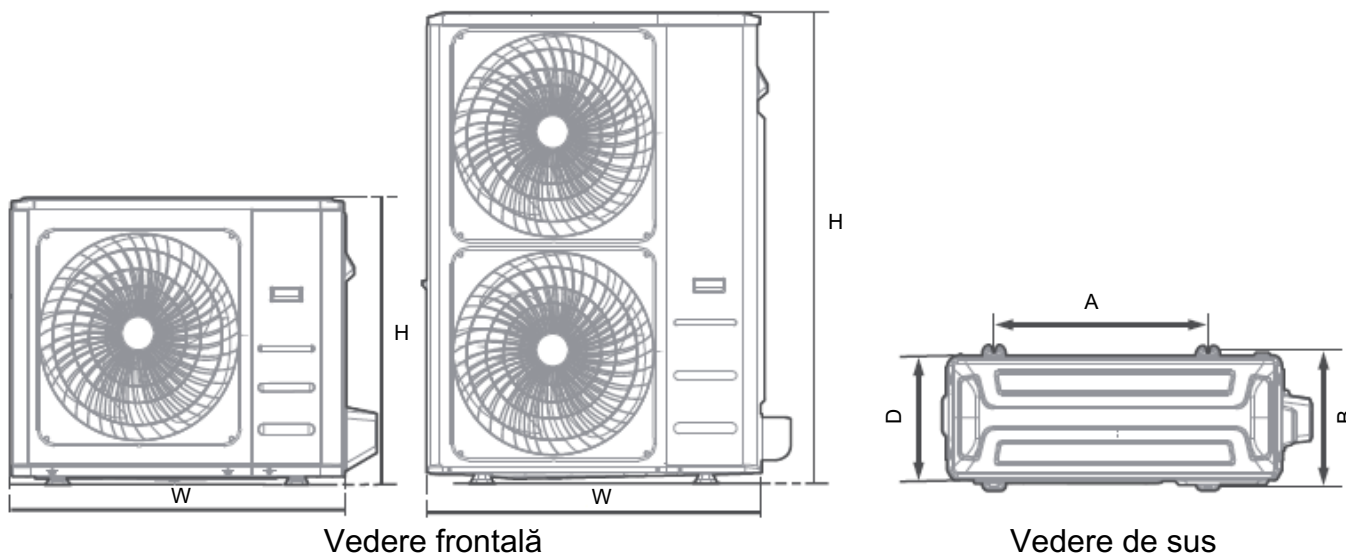
3 Ancorați unitatea exterioară

⚠️ AVERTISMENT

LA GĂURIREA ÎN BETON, SE RECOMANDĂ ÎN PERMANENȚĂ PROTECȚIA OCHILOR.

- Unitatea exterioară poate fi ancorată la sol sau la un suport montat pe perete cu ajutorul unui șurub (M10). Pregătiți baza de instalare a unității în conformitate cu dimensiunile de mai jos.
- În continuare este prezentată o listă a diferitelor dimensiuni ale unităților exterioare și distanța dintre picioarele de montare. Pregătiți baza de instalare a unității în conformitate cu dimensiunile de mai jos.

Tipuri de unități exterioare și specificații (unitate exterioară de tip split)



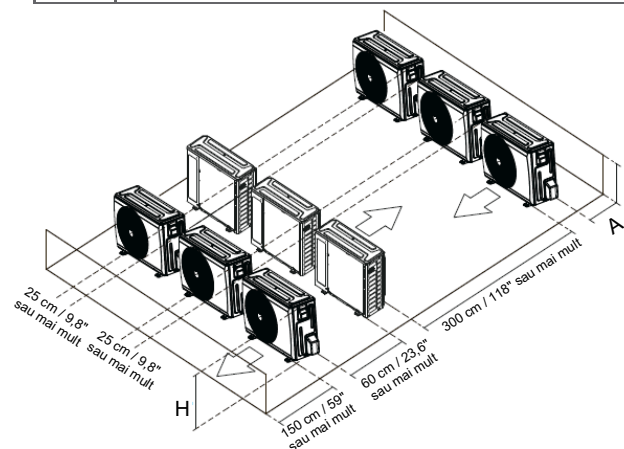
(unitate: mm/inch)

Dimensiuni unitate exterioară L x Î x A	Dimensiuni de montare	
	Distanța A	Distanța B
946 x 810 x 420 (37,24 x 31,9 x 16,53)	673 (26,5)	403 (15,87)
946 x 810 x 410 (37,24 x 31,9 x 16,14)	673 (26,5)	403 (15,87)
952 x 1333 x 410 (37,5 x 52,5 x 16,14)	634 (24,96)	404 (15,9)
952 x 1333 x 415 (37,5 x 52,5 x 16,34)	634 (24,96)	404 (15,9)
890 x 673 x 342 (35 x 26,5 x 13,46)	663 (26,1)	354 (13,94)
765 x 555 x 303 (30,1 x 21,8 x 11,9)	452 (17,8)	286 (11,3)
805 x 554 x 330 (31,7 x 21,8 x 12,9)	511 (20,1)	317 (12,5)
770 x 555 x 300 (30,3 x 21,8 x 11,8)	487 (19,2)	298 (11,7)
980 X 975 X 415 (38,58 X 38,39 X 16,34)	616 (24,25)	397 (15,63)
980 X 975 X 410 (38,58 X 38,39 X 16,14)	616 (24,25)	397 (15,63)

Rânduri de instalare în serie

Relațiile dintre H, A și L sunt următoarele.

	L	A
L ≤ H	L ≤ ½ H	25 cm / 9,8" sau mai mult
	½ H < L ≤ H	30 cm / 11,8" sau mai mult
L > H	Nu se poate instala	



NOTĂ

- H: Înălțime unitate
- L: Înălțimea peretelui din spatele unității
- A: Distanța dintre unitate și perete

CONECTAREA CONDUCTELOR DE AGENT FRIGORIFIC

La conectarea țevilor de agent frigorific, **NU** lăsați să pătrundă în unitate alte substanțe sau gaze decât agent frigorificul specificat. Prezența altor gaze sau substanțe va scădea capacitatea unității și poate cauza o presiune anormal de mare în ciclul de refrigerare. Acest lucru poate provoca explozii și vătămări.

Observații privind lungimea și înălțimea conductei

Lungimea maximă și înălțimea de cădere pe baza modelelor (Unitate: m/ft)

Tipul modelului	Capacitate (Btu/h)	Lungimea conductelor	Înălțimea maximă de cădere
Tip split ci convertizor de frecvență pentru America de Nord, Australia și UE	< 15 K	25/82	10/32,8
	≥ 15 K- < 24 K	30/98,4	20/65,6
	≥ 24 K- < 36 K	50/164	25/82
	≥ 36 K- < 60 K	75/246	30/98,4
Alt tip de split	12 K	15/49	8/26
	18 K-24 K	25/82	15/49
	30 K-36 K	30/98,4	20/65,6
	42 K-60 K	50/164	30/98,4

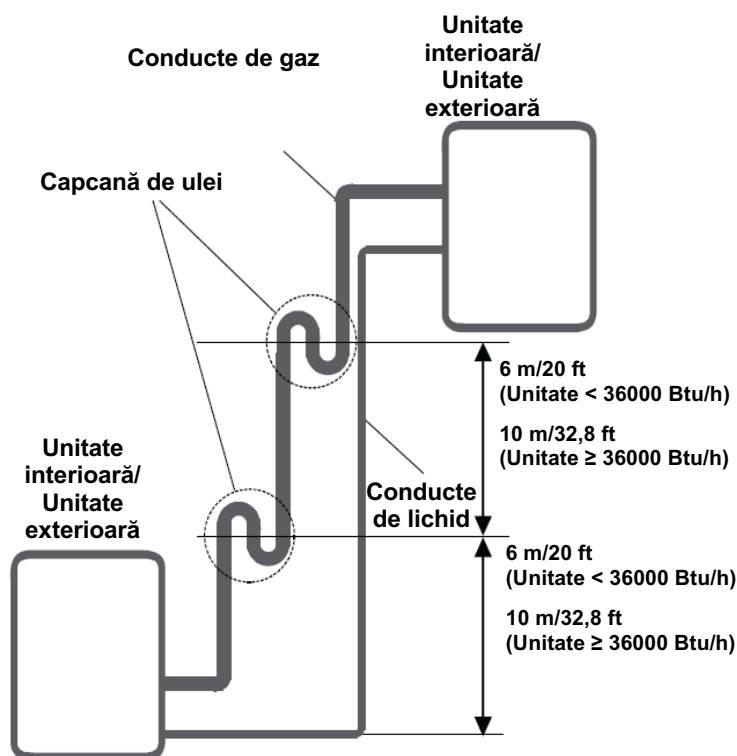
Asigurați-vă că lungimea conductei de agent frigorific, numărul de curbe și înălțimea de cădere între unitățile interioare și exterioare îndeplinesc cerințele prezentate în tabelul de lângă aceasta :

⚠️ ATENȚIE

Capcane de ulei

Dacă uleiul curge înapoi în compresorul unității exterioare, acest lucru poate provoca comprimarea lichidului sau deteriorarea returului de ulei. Capcanele de ulei din conductele de gaz în urcare pot preveni acest lucru.

O capcană de ulei trebuie instalată la fiecare 6 m (20 ft) de coloană verticală de aspirație (< 36000 Btu/h unitate). O capcană de ulei trebuie instalată la fiecare 10 m (32,8 ft) de coloană verticală de aspirație (≥ 36000 Btu/h unitate).



Instrucțiuni de conectare — Conducte de agent frigorific

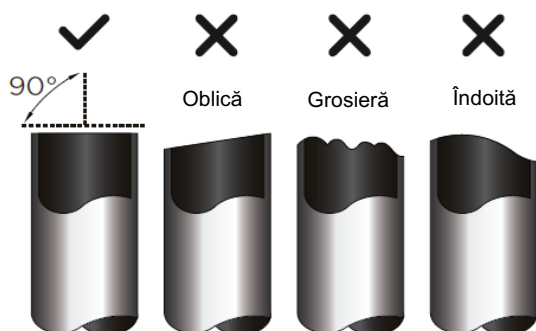
ATENȚIE

- Conducta de bransament trebuie instalată orizontal. Un unghi mai mare de 10° poate provoca defecțiuni.
- **NU** instalați conducta de legătură până când nu au fost instalate atât unitățile interioare, cât și cele exterioare.
- Izolați atât conductele de gaz, cât și conductele de lichid pentru a preveni condensul.

Pasul 1: Tăiați țevile

Atunci când pregătiți țevile de agent frigorific, procedați cu multă atenție, pentru a le tăia și evaza corespunzător. Acest lucru va asigura o funcționare eficientă și va reduce la minimum nevoia de întreținere viitoare.

- Măsurați distanța dintre unitățile interioară și exterioară.
- Folosind un dispozitiv de tăiere a țevelor, tăiați țeava puțin mai lungă decât distanța măsurată.
- Asigurați-vă că țeava este tăiată la un unghi perfect de 90°.



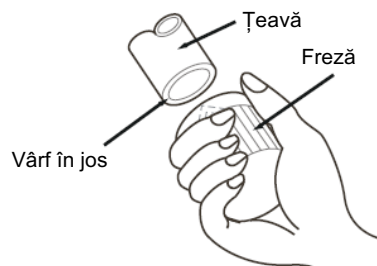
NU DEFORMAȚI ȚEAVA ÎN TIMPUL TĂIERII

Aveți mare grijă să nu deteriorați, să nu ciobiți sau să deformați țeava în timpul tăierii. Acest lucru va reduce drastic încălzirea

Pasul 2: Îndepărtați bavurile

Bavurile pot afecta etanșarea etanșă a conexiunii țevelor de agent frigorific. Acestea trebuie îndepărtate complet.

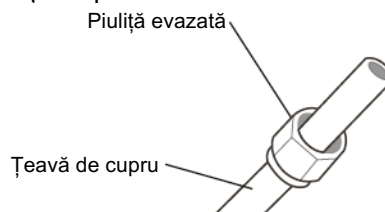
- Țineți țeava într-un unghi în jos pentru a preveni căderea bavurilor în țeavă.
- Cu ajutorul unui alezor sau a unei unelte de debavurare, îndepărtați toate bavurile de pe secțiunea tăiată a țevii.



Pasul 3: Evazați capete țevelor

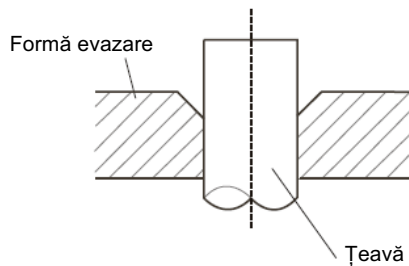
O evazare corectă este esențială pentru a obține etanșarea.

- După îndepărtarea bavurilor de pe țevile tăiate, etanșați capetele cu bandă de PVC pentru a împiedica pătrunderea de materiale străine în țeavă.
- Înveliți țeava cu material izolator.
- Așezați piulițele evazate la ambele capete ale țevii. Asigurați-vă că sunt orientate în direcția corectă, pentru că nu le puteți pune sau schimba direcția după evazare.



- Îndepărtați banda de PVC de la capetele țevelor atunci când sunteți gata să efectuați lucrări de evazare.

- Prindeți forma evazată la capătul țevii. Capătul țevii trebuie să se extindă dincolo de forma evazată.



- Așezați unealta de evazare pe formă.
- Rotiți mânerul unelei de evazare în sens orar până când țeava este complet evazată.

PRELUNGIREA ȚEVILOR DINCOLO DE FORMA EVAZATĂ

Calibru conductă	Cuplul de strângere	Dimensiune evazare(A) (Unitate: mm/inch)		Formă evazată
		Min.	Max.	
ø6,35 (ø1,4")	18-20 N.m (180-200 kgf.cm)	8,4/0,33	8,7/0,34	
ø9,52 (ø3/8")	32-39 N.m (320-390 kgf.cm)	13,2/0,52	13,5/0,53	
ø12,7 (ø1/2")	49-59 N.m (490-590 kgf.cm)	16,2/0,64	16,5/0,65	
ø16 (ø5/8")	57-71 N.m (570-710 kgf.cm)	19,2/0,76	19,7/0,78	
ø19 (ø3/4")	67-101 N.m (670-1010 kgf.cm)	23,2/0,91	23,7/0,93	
ø22 (ø7/8")	85-110 N.m (850-1100 kgf.cm)	26,4/1,04	26,9/1,06	

- Îndepărtați unealta de evazare și forma de evazare, apoi inspectați capătul țevii pentru a verifica dacă există fisuri și dacă evazarea este uniformă.

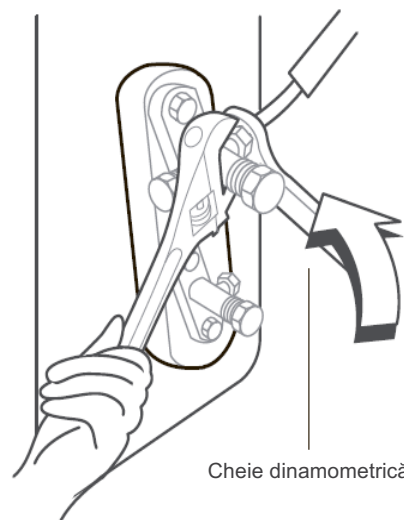
Pasul 4: Conectarea țevilor

Conectați mai întâi conductele de cupru la unitatea interioară, apoi conectați-le la unitatea exterioară. Trebuie să conectați mai întâi conducta de joasă presiune, apoi conducta de înaltă presiune.

- Când conectați piulițele evazate, aplicați un strat subțire de ulei de refrigerare pe capetele evazate ale țevilor.
- Aliniați centrul celor două țevi pe care le veți conecta.
- Strângeți bine piulița evazată cu mâna.
- Cu ajutorul unei chei, prindeți piulița de pe tubulatura unității.
- În timp ce prindeți bine piulița, utilizați o cheie dinamometrică pentru a strânge piulița evazată în conformitate cu valorile cuplului din tabelul de mai sus.

NOTIFICARE

Utilizați atât o cheie fixă, cât și o cheie dinamometrică atunci când conectați sau deconectați conductele la/de la unitate.



ATENȚIE

Asigurați-vă că înfășurați izolația în jurul conductelor. Contactul direct cu tubulatura goală poate duce la arsuri sau degerături.

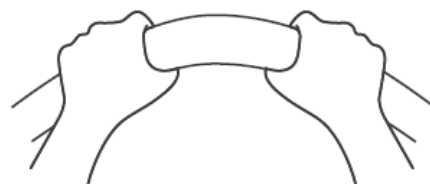
- Asigurați-vă că conducta este conectată corespunzător. Strângerea excesivă poate deteriora gura clopotului, iar strângerea insuficientă poate duce la scurgeri.

NOTIFICARE

RAZA MINIMĂ DE CURBURĂ

Îndoiiți cu atenție tubulatura în mijloc, conform diagramei de mai jos.

NU îndoiiți tubulatura mai mult de 90° sau de mai mult de 3 ori.



raza min 10 cm (4")

- După conectarea conductelor de cupru la unitatea interioară, înfășurați cablul de alimentare, cablul de semnal și conductele împreună cu banda adezivă.

NOTIFICARE

NU împlețiți cablul de semnal cu alte fire. În timp ce grupați aceste elemente împreună. Nu împlețiți sau încruciați cablul de semnal cu alte cabluri.

MĂSURI DE PRECAUȚIE PRIVIND CABLAREA

AVERTISMENT

ÎNAINTE DE A EFECTUA ORICE LUCRARE ELECTRICĂ, CITIȚI ACESTE AVERTISMENTE.

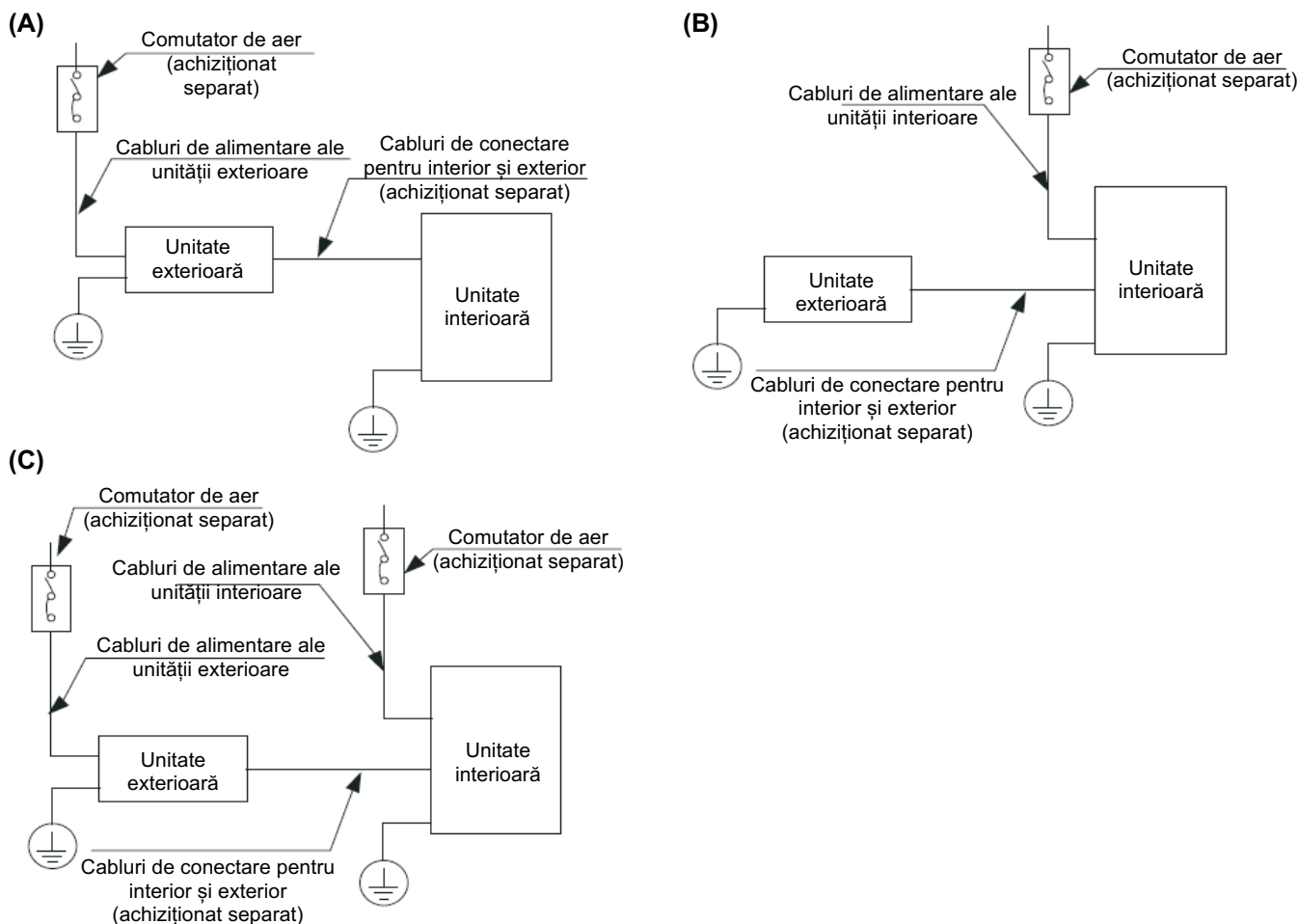
- Toate cablurile trebuie să respecte codurile electrice locale și naționale, reglementările și trebuie să fie instalate de un electrician autorizat.
- Toate conexiunile electrice trebuie efectuate în conformitate cu schema de conexiuni electrice situată pe panourile unităților interioare și exterioare.
- Dacă există o problemă gravă de siguranță în ceea ce privește alimentarea cu energie electrică, opriți imediat lucrul. Explicați-i clientului raționamentul dumneavoastră și refuzați să instalați unitatea până când problema de siguranță nu este rezolvată în mod corespunzător.
- Tensiunea de alimentare trebuie să fie între 90-110 % din tensiunea nominală. Alimentarea insuficientă cu energie electrică poate provoca defecțiuni, șocuri electrice sau incendii.
- Se recomandă instalarea unui supresor extern la deconectarea de la exterior.
- În cazul în care se conectează alimentarea la cabluri fixe, trebuie încorporat în cablajul fix un întrerupător sau un disjunctoare care deconectează toți polii și are o separare a contactelor de cel puțin 3 mm (1/8"). Tehnicianul calificat trebuie să utilizeze un întrerupător sau un disjunctoare de circuit aprobat.
- Conectați unitatea numai la un circuit de branșament separat. Nu conectați un alt aparat la această priză.
- Asigurați-vă că împământați corect aparatul de aer condiționat.
- Fiecare fir trebuie bine conectat. Cablarea slabă poate cauza supraîncălzirea terminalului, ceea ce poate duce la defectarea produsului și la un posibil incendiu.
- Nu lăsați firele să atingă sau să se sprijine de tubulatura de agent frigorific, de compresor sau de orice altă piesă mobilă din cadrul unității.
- Dacă unitatea are un încălzitor electric auxiliar, acesta trebuie instalat la cel puțin 1 metru (40") de orice material combustibil.
- Pentru a evita un șoc electric, nu atingeți niciodată componentele electrice imediat după ce alimentarea cu energie electrică a fost oprită. După oprirea alimentării, așteptați întotdeauna 10 minute sau mai mult înainte de a atinge componentele electrice.
- Asigurați-vă că nu încrucișați cablurile electrice cu cablurile de semnal. Acest lucru poate provoca distorsiuni, interferențe sau posibile deteriorări ale plăcilor cu circuite.
- Niciun alt echipament nu trebuie conectat la același circuit de alimentare.
- Conectați firele de exterior înainte de a conecta firele de interior.

AVERTISMENT

ÎNAINTE DE A EFECTUA ORICE LUCRARE ELECTRICĂ SAU DE CABLARE, OPRIȚI ALIMENTAREA PRINCIPALĂ A SISTEMULUI.

NOTĂ PRIVIND COMUTATORUL DE AER

Dacă curentul maxim al aparatului de aer condiționat este mai mare de 16 A, se va utiliza un comutator de aer sau un comutator de protecție împotriva scurgerilor cu dispozitiv de protecție (achiziționat separat). Dacă curentul maxim al aparatului de aer condiționat este mai mic de 16 A, cablul de alimentare al aparatului de aer condiționat trebuie echipat cu ștecher (achiziționat separat). În America de Nord, aparatul trebuie să fie cablat în conformitate cu cerințele NEC și CEC.



NOTĂ: Cografurile au doar scop explicativ. Aparatul dvs. poate fi ușor diferit. Forma reală prevalează.

CABLAREA UNITĂȚII EXTERIOARE

⚠️ AVERTISMENT

Înainte de a efectua orice lucrare electrică sau de cablare, opriți alimentarea principală a sistemului.

1. Pregătiți cablul pentru conectare
 - a. Mai întâi trebuie să alegeți dimensiunea corectă a cablului. Asigurați-vă că utilizați cabluri H07RN-F.

NOTĂ: În America de Nord, alegeți tipul de cablu în conformitate cu codurile și reglementările electrice locale.

Suprafața minimă a secțiunii transversale a cablurilor de alimentare și de semnal (pentru referință)

Curentul nominal al aparatului (A)	Suprafața nominală a secțiunii transversale (mm ²)
> 3 și ≤ 6	0,75
> 6 și ≤ 10	1
> 10 și ≤ 16	1,5
> 16 și ≤ 25	2,5
> 25 și ≤ 32	4
> 32 și ≤ 40	6

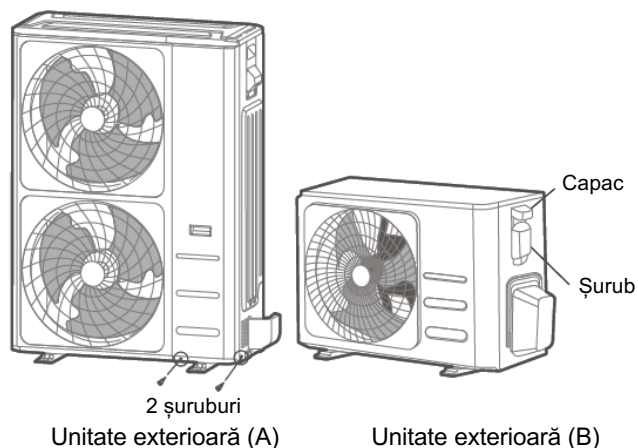
ALEGEȚI DIMENSIUNEA CORECTĂ A CABLULUI

Dimensiunea necesară a cablului de alimentare, a cablului de semnal, a siguranței și a comutatorului este determinată de curentul maxim al unității. Curentul maxim este indicat pe plăcuța de identificare situată pe panoul lateral al unității. Consultați această plăcuță de identificare pentru a alege cablul, siguranța sau întrerupătorul potrivit.

- NOTĂ:** În America de Nord, alegeți dimensiunea corectă a cablului în funcție de capacitatea minimă a circuitului indicată pe plăcuța de identificare a unității.
- Folosind decapanți de sârmă, îndepărtați mantaua de cauciuc de la ambele capete ale cablului de semnal pentru a dezvălui aproximativ 15 cm (5,9") de sârmă.
 - Scoateți izolația de la capete.
 - Cu ajutorul unui dispozitiv de sertizare a firelor, sertizați clemele în formă de U la capete.

NOTĂ: Când conectați firele, respectați cu strictețe schema electrică din interiorul capacului cutiei electrice.

- Scoateți cele 2 șuruburi fixate pe panoul frontal și pe panoul lateral, apoi scoateți-le pentru a efectua conexiunea cu fir (consultați figura unității exterioare A).
Deșurubați capacul cablajului electric și scoateți-l (vezi figura unității exterioare B).



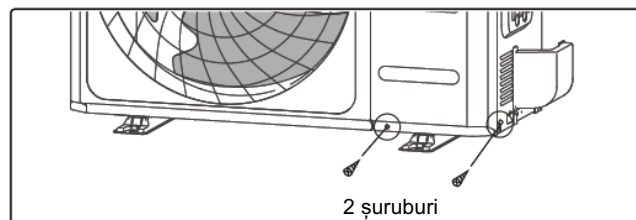
- Conectați clemele în formă de U la borne. Potriviți culorile/etichetele firului cu etichetele de pe regleta de borne. Înșurubați ferm conectorul în formă de U al fiecărui fir la terminalul corespunzător.

- Fixați cablul cu clema de cablu.
- Izolați firele nefolosite cu bandă electrică. Țineți-le departe de orice piese electrice sau metalice.
- Reinstalați capacul cutiei electrice de comandă.

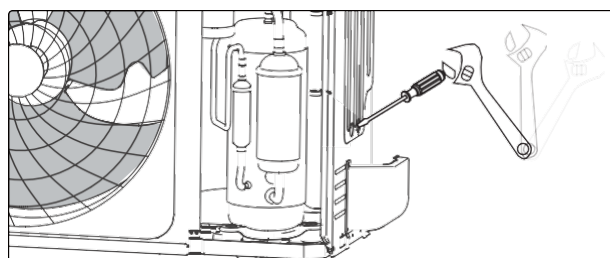
Modele Australia

Vă rugăm să pregătiți cheia și șurubelnița dreaptă înainte de lucrările de instalare.

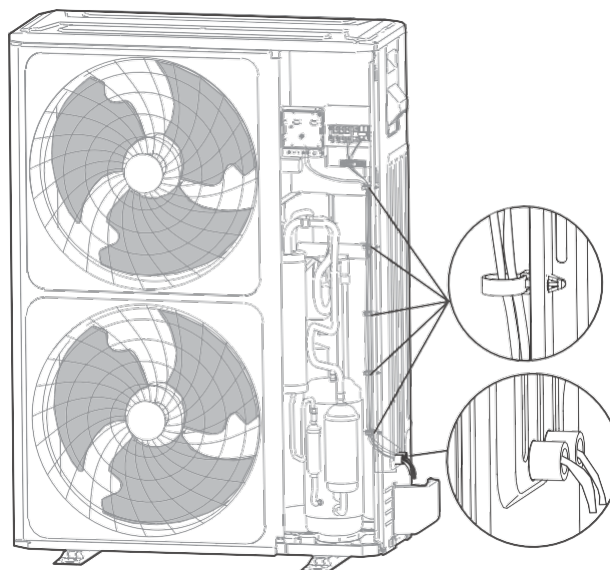
- Scoateți două șuruburi de fixare, apoi scoateți panoul frontal.



- Utilizați cheia și șurubelnița dreaptă pentru a îndepărta două garnituri metalice, apoi scoateți așchiile metalice.

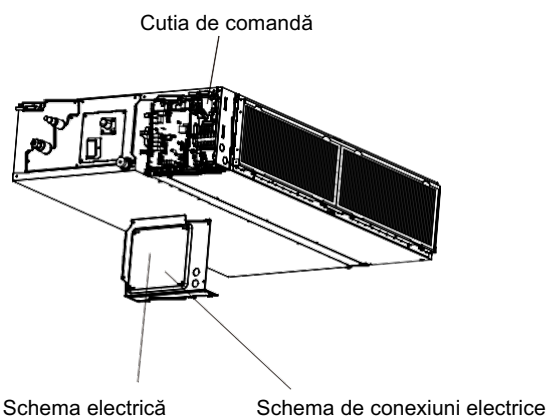


- Conectați cablul de alimentare și cablul de conectare interior și exterior. Fixați cablul cu clema de cablu.
- Grupurile de fire vor fi legate cu legături de cablu și fixate pe placa laterală dreaptă după ce sunt conectate. Grupul de fire electrice puternice și grupul de fire electrice slabe vor fi conduse separat prin cele două găuri de pe partea inferioară a plăcii laterale din dreapta și fixate cu un conector de blocare, așa cum se arată în figura de mai jos.

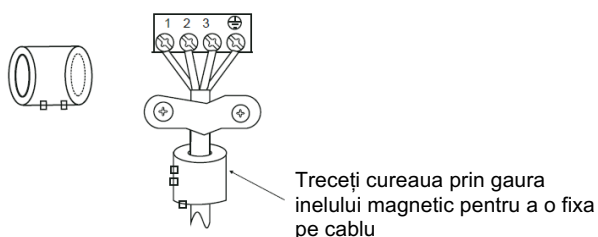


CABLAREA UNITĂȚII INTERIOARE

- Pregătiți cablul pentru conectare.
 - Folosind decapanți de sârmă, îndepărtați mantaua de cauciuc de la ambele capete ale cablului de semnal pentru a dezvălui aproximativ 15 cm (5,9") de sârmă.
 - Îndepărtați izolația de la capetele firelor.
 - Cu ajutorul unui dispozitiv de sertizare a firelor, sertizați clemele în formă de U la capetele firelor.
- Scoateți capacul cutiei de comandă electrică de pe unitatea interioară.
- Conectați clemele în formă de U la borne. Potrivii culorile/etichetele firului cu etichetele de pe regleta de borne. Înșurubați ferm conectorul în formă de U al fiecărui fir la terminalul corespunzător. Consultați numărul de serie și schema electrică de pe capacul cutiei de comandă electrică.



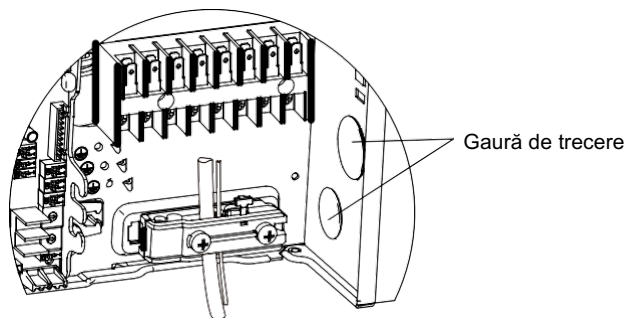
Inel magnetic (dacă este furnizat și ambalat împreună cu accesoriile)



⚠️ ATENȚIE

- În timp ce conectați firele, respectați cu strictețe schema electrică.
- Circuitul agentului frigorific se poate înfierbânta foarte tare. Țineți cablul de interconectare departe de tubul de cupru.

- Fixați cablul cu clema de cablu. Cablul nu trebuie să fie slăbit sau să tragă de cleme.
- Cablul controlerului de sârmă trebuie fixat cu cablul de alimentare în aceeași gaură de sârmă a clemei de presiune și blocat bine.

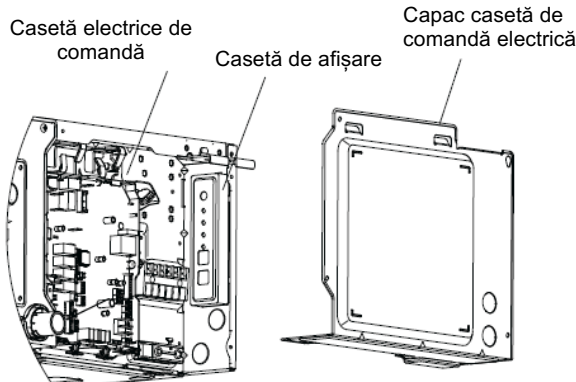
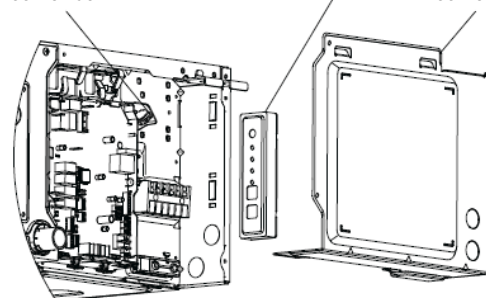


NOTĂ:

Pentru America de Nord trebuie să treceți firul prin gaura de trecere de pe cutia de comandă electrică.

- Montați la loc capacul cutiei electrice de comandă. Înainte de a instala capacul cutiei electrice de comandă, îndepărtați dopul de cauciuc de pe aceasta.
- Dacă unitatea interioară este echipată cu o casetă de afișare, aceasta trebuie să fie realistă și instalată în cutia de comandă electrică.

Casetă electrică de comandă Casetă de afișare Capac casetă de comandă electrică



Specificații de putere (nu se aplică pentru America de Nord)

NOTĂ

Înterupătorul/siguranța de încălzire electrică auxiliară trebuie să adauge mai mult de 10 A. Specificația înterupătorului/siguranței trebuie să fie conformă cu plăcuța de identificare a unității (aplicabil pentru modelul australian).

Specificații de alimentare la interior

MODEL (Btu/h)		≤ 18 K	19 K~24 K	25 K~36 K	37 K~48 K	49 K~60 K
PUTERE	FAZĂ	1 fază	1 fază	1 fază	1 fază	1 fază
	VOLT	208-240 V	208-240 V	208-240 V	208-240 V	208-240 V
ÎNTRERUPĂTOR/ SIGURANȚĂ (A)		25/20	32/25	50/40	70/55	70/60

MODEL (Btu/h)		≤ 36 K	37 K~60 K	≤ 36 K	37 K~60 K
PUTERE	FAZĂ	3 fază	3 fază	3 fază	3 fază
	VOLT	380-420 V	380-420 V	208-240 V	208-240 V
ÎNTRERUPĂTOR/SIGURANȚĂ (A)		25/20	32/25	32/25	45/35

Specificații de alimentare la exterior

MODEL (Btu/h)		≤ 18 K	19 K~24 K	25 K~36 K	37 K~48 K	49 K~60 K
PUTERE	FAZĂ	1 fază	1 fază	1 fază	1 fază	1 fază
	VOLT	208-240 V	208-240 V	208-240 V	208-240 V	208-240 V
ÎNTRERUPĂTOR/ SIGURANȚĂ (A)		25/20	32/25	50/40	70/55	70/60

MODEL (Btu/h)		≤ 36 K	37K~60 K	≤ 36 K	37 K~60 K
PUTERE	FAZĂ	3 fază	3 fază	3 fază	3 fază
	VOLT	380-420 V	380-420 V	208-240 V	208-240 V
ÎNTRERUPĂTOR/SIGURANȚĂ (A)		25/20	32/25	32/25	45/35

Specificații de alimentare independentă

MODEL (Btu/h)		≤ 18 K	19 K~24 K	25 K~36 K	37 K~48 K	49 K~60 K
PUTERE (interior)	FAZĂ	1 fază	1 fază	1 fază	1 fază	1 fază
	VOLT	208-240 V	208-240 V	208-240 V	208-240 V	208-240 V
ÎNTRERUPĂTOR/ SIGURANȚĂ (A)		15/10	15/10	15/10	15/10	15/10
PUTERE (exterior)	FAZĂ	1 fază	1 fază	1 fază	1 fază	1 fază
	VOLT	208-240 V	208-240 V	208-240 V	208-240 V	208-240 V
ÎNTRERUPĂTOR/ SIGURANȚĂ (A)		25/20	32/25	50/40	70/55	70/60

MODEL (Btu/h)		≤ 36 K	37 K~60 K	≤ 36 K	37 K~60 K
PUTERE (interior)	FAZĂ	1 fază	1 fază	1 fază	1 fază
	VOLT	208-240 V	208-240 V	208-240 V	208-240 V
ÎNTRERUPĂTOR/SIGURANȚĂ (A)		15/10	15/10	15/10	15/10
PUTERE (exterior)	FAZĂ	3 fază	3 fază	3 fază	3 fază
	VOLT	380-420 V	380-420 V	208-240 V	208-240 V
ÎNTRERUPĂTOR/SIGURANȚĂ (A)		25/20	32/25	32/25	45/35

Tip inverter, specificații putere A/C

MODEL (Btu/h)		≤ 18 K	19 K~24 K	25 K~36 K	37 K~48 K	49 K~60 K
PUTERE (interior)	FAZĂ	1 fază	1 fază	1 fază	1 fază	1 fază
	VOLT	220-240 V	220-240 V	220-240 V	220-240 V	220-240 V
ÎNTRERUPĂTOR/ SIGURANȚĂ (A)		15/10	15/10	15/10	15/10	15/10
PUTERE (exterior)	FAZĂ	1 fază	1 fază	1 fază	1 fază	1 fază
	VOLT	208-240 V	208-240 V	208-240 V	208-240 V	208-240 V
ÎNTRERUPĂTOR/ SIGURANȚĂ (A)		25/20	25/20	40/30	50/40	50/40

MODEL (Btu/h)		≤ 36 K	37 K~60 K	≤ 36 K	37 K~60 K
PUTERE (interior)	FAZĂ	1 fază	1 fază	1 fază	1 fază
	VOLT	220-240 V	220-240 V	220-240 V	220-240 V
ÎNTRERUPĂTOR/SIGURANȚĂ (A)		15/10	15/10	15/10	15/10
PUTERE (exterior)	FAZĂ	3 fază	3 fază	3 fază	3 fază
	VOLT	380-420 V	380-420 V	208-240 V	208-240 V
ÎNTRERUPĂTOR/SIGURANȚĂ (A)		25/20	32/25	32/25	40/30

EVACUAREA AERULUI

NOTĂ

Când deschideți tijele supapelor, rotiți cheia hexagonală până când aceasta se lovește de opritor. Nu încercați să forțați supapa să se deschidă mai mult.

Pregătiri și precauții

Aerul și corpurile străine din circuitul de agent frigorific pot provoca creșteri anormale ale presiunii, ceea ce poate deteriora aparatul de aer condiționat, îi poate reduce eficiența și poate provoca răniri. Folosiți o pompă de vid și un manometru pentru a evacua circuitul de agent frigorific, eliminând orice gaz necondensabil și umiditatea din sistem. Evacuarea trebuie efectuată la instalarea inițială și atunci când unitatea este mutată.

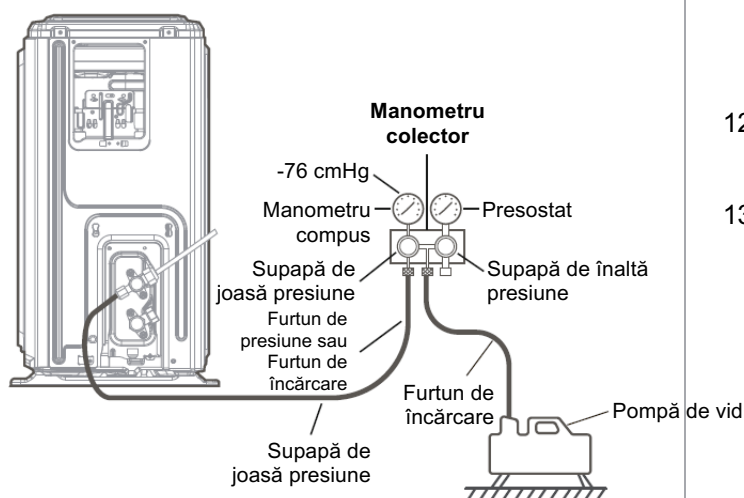
ÎNAINTE DE A EFECTUA EVACUAREA

- ☑ Verificați dacă țevile de legătură dintre unitățile interioară și exterioară sunt conectate corect.
- ☑ Verificați să vă asigurați că toate cablurile sunt conectate corect.

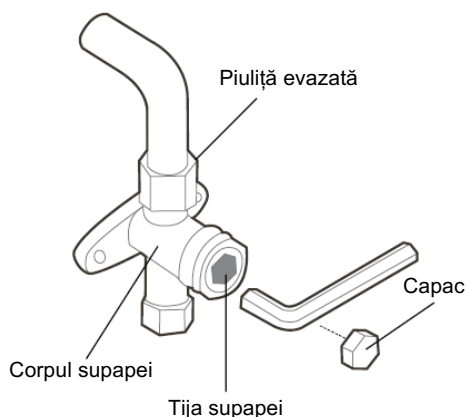
Instrucțiuni de evacuare

1. Conectați furtunul de încărcare al manometrului colectorului la orificiul de serviciu de pe supapa de joasă presiune a unității exterioare.
2. Conectați un alt furtun de încărcare de la manometrul colectorului la pompa de vid.
3. Deschideți partea de joasă presiune a manometrului colectorului. Țineți închisă partea de înaltă presiune.
4. Porniți pompa de vid pentru a evacua sistemul.
5. Lăsați vidul să funcționeze timp de cel puțin 15 minute sau până când contorul compus indică -76 cmHg (-105 Pa).

Unitate exterioară



6. Închideți partea de joasă presiune a manometrului colectorului și opriți pompa de vid.
7. Așteptați 5 minute, apoi verificați dacă nu s-a produs nicio modificare a presiunii din sistem.
8. Dacă există o schimbare a presiunii din sistem, consultați secțiunea Verificarea scurgerilor de gaz pentru informații despre cum să verificați dacă există scurgeri. Dacă nu se produce nicio schimbare în presiunea sistemului, deșurubați capacul de la supapa cu garnitură (supapa de înaltă presiune).
9. Introduceți cheia hexagonală în supapa cu garnitură (supapa de înaltă presiune) și deschideți supapa prin rotirea cheii cu 1/4 de rotație în sens antiorar. Ascultați dacă gazul iese din sistem, apoi închideți supapa după 5 secunde.
10. Urmăriți manometrul timp de un minut pentru a vă asigura că nu există nicio modificare a presiunii. Manometrul trebuie să indice o presiune ușor mai mare decât presiunea atmosferică.
11. Îndepărtați furtunul de încărcare de la orificiul de serviciu.



12. Cu ajutorul unei chei hexagonale, deschideți complet atât supapa de înaltă presiune, cât și cea de joasă presiune.
13. Strângeți manual capacele supapelor de pe toate cele trei supape (orificiul de serviciu, presiune înaltă, presiune joasă). Dacă este necesar, îl puteți strânge și mai mult cu ajutorul unei chei dinamometrice.

NOTĂ PRIVIND ADĂUGAREA AGENTULUI FRIGORIFIC

ATENȚIE

NU amestecați tipurile de agenți frigorifici.

Unele sisteme necesită o încărcare suplimentară în funcție de lungimea țevelor. Lungimea standard a țevelor variază în funcție de reglementările locale. De exemplu, în America de Nord, lungimea standard a țevelor este de 7,5 m (25'). În alte zone, lungimea standard a țevei este de 5 m (16'). Agentul frigorific trebuie încărcat de la portul de serviciu de pe supapa de joasă presiune a unității exterioare. Cantitatea suplimentară de agent frigorific care trebuie încărcată poate fi calculată cu ajutorul următoarei formule:

	Diametru pe partea de lichid		
	ø6,35 (1/4")	ø9,52 (3/8")	ø12,7 (1/2")
R32:	(Lungimea totală a țevei - lungimea standard a țevei) x 12 g (0,13oz)/m (ft)	(Lungimea totală a țevei - lungimea standard a țevei) x 24 g (0,26oz)/m (ft)	(Lungimea totală a țevei - lungimea standard a țevei) x 40 g (0,42oz)/m (ft)

ATENȚIE

NU amestecați tipurile de agenți frigorifici.

Doar pentru modelele din Australia:

- Această unitate conține agent frigorific încărcat din fabrică care acoperă 20 m de conducte de agent frigorific și nu este necesară o încărcătură suplimentară de agent frigorific la locul de instalare pentru o instalație cu conducte de agent frigorific de până la 20 m. Când conductele de agent frigorific depășesc 20 m, încărcăți suplimentar o cantitate calculată din lungimea țevei și din tabelul de mai sus pentru porțiunea care depășește 20 m.
- Dacă se utilizează un sistem de conducte existent, volumul necesar de încărcare cu agent frigorific va varia în funcție de dimensiunea conductei de lichid.
Formula pentru calcularea volumului de agent frigorific suplimentar necesar:
$$\text{Volum de încărcare suplimentar (kg)} = \{ \text{Lungime principală (m)} - \text{Volum încărcat din fabrică 20 (m)} \} \times 0,03 \text{ (kg/m)}$$
- Asigurați-vă că eliminați cantitatea suplimentară de agent frigorific în conformitate cu încărcătura specificată pe plăcuță (sub 5 m conducte de agent frigorific) în cadrul testelor de verificare de piață sau guvernamentale.

TEST DE FUNCȚIONARE

ATENȚIE

Neefectuarea testului poate duce la deteriorarea unității, la daune materiale sau la vătămări corporale.

Înainte de testul de funcționare

Un test de funcționare trebuie efectuat după ce întregul sistem a fost instalat complet. Confirmați următoarele puncte înainte de a efectua testul:

- Unitățile interioare și exterioare sunt instalate corespunzător.
- Conductele și cablurile sunt conectate corespunzător.
- Nu există obstacole în apropierea intrării și ieșirii unității care ar putea provoca performanțe slabe sau funcționarea defectuoasă a produsului.
- Sistemul de refrigerare nu prezintă scurgeri.
- Sistemul de drenaj este neîngrădit și drenat într-o locație sigură.
- Izolația termică este instalată corespunzător.
- Firele de împământare sunt conectate corespunzător.
- Au fost înregistrate lungimea conductelor și capacitatea suplimentară de agent frigorific.
- Tensiunea de alimentare este tensiunea corectă pentru aparatul de aer condiționat

Instrucțiuni privind testul de funcționare

- Deschideți atât supapele de oprire a lichidului, cât și a gazului.
- Porniți întrerupătorul principal și lăsați unitatea să se încălzească.
- Setați aparatul de aer condiționat în modul COOL.
- Pentru unitatea interioară
 - Asigurați-vă că telecomanda și butoanele acesteia funcționează corect.
 - Asigurați-vă că defletoarele se deplasează corect și pot fi schimbate cu ajutorul telecomenzii.
 - Verificați de două ori pentru a vedea dacă temperatura camerei este înregistrată corect.
 - Asigurați-vă că indicatoarele de pe telecomandă și panoul de afișare de pe unitatea interioară funcționează corect.
 - Asigurați-vă că butoanele manuale de pe unitatea interioară funcționează corect.

- Verificați dacă sistemul de drenaj este liber și se scurge fără probleme.
 - Asigurați-vă că nu există vibrații sau zgomot anormal în timpul funcționării.
- Pentru unitatea exterioară
 - Verificați dacă sistemul de răcire prezintă scurgeri.
 - Asigurați-vă că nu există vibrații sau zgomot anormal în timpul funcționării.
 - Asigurați-vă că vântul, zgomotul și apa generate de unitate nu vă deranjează vecinii și nu reprezintă un pericol pentru siguranță.
 - Test de drenaj
 - Asigurați-vă că conducta de evacuare curge fără probleme. Pentru clădirile noi trebuie să se efectueze acest test înainte de a termina tavanul.
 - Scoateți capacul de testare. Adăugați 2.000 ml de apă în rezervor prin tubul atașat.
 - Porniți întrerupătorul principal și porniți aparatul de aer condiționat în modul de COOL.
 - Ascultați sunetul pompei de scurgere pentru a depista zgomote neobișnuite.
 - Verificați dacă apa este evacuată. Poate dura până la un minut înainte ca unitatea să înceapă să se scurgă, în funcție de conducta de scurgere.
 - Asigurați-vă că nu există scurgeri în conducte.
 - Opriți aparatul de aer condiționat. Opriți întrerupătorul principal și montați la loc capacul de testare.

NOTĂ: Dacă unitatea funcționează defectuos sau nu funcționează conform așteptărilor dvs. vă rugăm să consultați secțiunea Depanare din manualul de utilizare înainte de a apela serviciul pentru clienți.

AMBALAREA ȘI DESPACHETAREA UNITĂȚII

Instrucțiuni pentru ambalarea și despachetarea unității:

Despachetarea:

Unitate interioară:

1. Tăiați cureaua de ambalare.
2. Despachetați pachetul.
3. Scoateți perna de ambalare și suportul de ambalare.
4. Scoateți folia de ambalare.
5. Scoateți accesoriile.
6. Ridicați utilajul și așezați-l pe orizontală.

Unitate exterioară:

1. Tăiați cureaua de ambalare.
2. Scoateți unitatea din ambalaj.
3. Îndepărtați spuma din unitate.
4. Îndepărtați folia de ambalare de pe unitate.

Ambalare:

Unitate interioară:

1. Puneți unitatea interioară în folia de ambalare.
2. Puneți accesoriile înăuntru.
3. Puneți perna de ambalare și suportul de ambalare.
4. Puneți unitatea interioară în ambalaj.
5. Închideți pachetul și sigilați-l.
6. Utilizați centura de ambalare, dacă este necesar.

Unitate exterioară:

1. Puneți unitatea exterioară în folia de ambalare.
2. Puneți spuma inferioară în cutie.
3. Introduceți unitatea exterioară în ambalaj, apoi puneți spuma superioară de ambalare pe unitate.
4. Închideți pachetul și sigilați-l.
5. Utilizați centura de ambalare, dacă este necesar.

NOTĂ: Păstrați toate elementele de ambalaj dacă veți avea nevoie de ele în viitor.

Designul și specificațiile pot fi modificate fără notificare prealabilă pentru îmbunătățirea produsului.
Pentru detalii, consultați agenția de vânzări sau producătorul. Orice actualizare a manualului va fi încărcată pe site-ul web de service; verificați dacă există cea mai recentă versiune.

QS004UI-T1&T2
16123000003773
20230820



Kaysun
by **frigicoll**

BIROUL PRINCIPAL
Blasco de Garay, 4-6
08960 Sant Just Desvern
(Barcelona)
Tel. +34 93 480 33 22
<http://www.frigicoll.es/>
<http://www.kaysun.es/en/>

MADRID
Senda Galiana, 1
Poligono Industrial Coslada
Coslada (Madrid)
Tel. +34 91 669 97 01
Fax. +34 91 674 21 00
madrid@frigicoll.es