



# NÁVOD K OBSLUZE A INSTALACI

Potrubí

KPDA-26 DVR15

KPDA-35 DVR15



**DŮLEŽITÁ POZNÁMKA:**

Před instalací nebo provozem spotřebiče si pečlivě přečtěte tuto příručku a BEZPEČNOSTNÍ PŘÍRUČKU (pokud existuje). Zajistěte, že tato příručka bude dobře uložena pro budoucí použití.

# OBSAH

BEZPEČNOSTNÍ OPATŘENÍ.....	2
ODSTRAŇOVÁNÍ PROBLÉMŮ.....	9
VÝROBNÍ INSTALACE .....	13
PŘEHLED PRODUKTU .....	16
ZAPOJENÍ POTRUBÍ CHLADIVA.....	29
OPATŘENÍ TÝKAJÍCÍ SE ZAPOJENÍ.....	32
ODTAH VZDUCHU .....	38
POZNÁMKA K PŘIDÁVÁNÍ CHLADIVA.....	39
ZKUŠEBNÍ PROVOZ.....	40
ZABALENÍ A ROZBALENÍ JEDNOTKY .....	41

## **Přečtěte si tuto příručku**

Uvnitř najdete spoustu užitečných rad týkajících se správného používání a udržování klimatizačního zařízení. Z vaší strany stačí jen malá preventivní péče, která vám však může v průběhu životnosti klimatizačního zařízení ušetřit mnoho času i peněz. Tyto pokyny nemusí pokrývat všechny možné podmínky použití, proto je při instalaci, provozu a údržbě produktu nutné využívat zdravý rozum a věnovat pozornost bezpečnosti.

# BEZPEČNOSTNÍ OPATŘENÍ

## Zamýšlené použití

Cílem následujících bezpečnostních pokynů je zabránit nepředvídatelným rizikům nebo škodám způsobeným nebezpečným či nesprávným provozem spotřebiče. Když spotřebič dorazí, zkontrolujte, zda je v pořádku jak spotřebič, tak obal, aby byl zajištěn bezpečný provoz. Pokud zjistíte sebemenší poškození, kontaktujte prodejce nebo prodejce. Žádné úpravy ani změny spotřebiče nejsou z důvodu zajištění vaší bezpečnosti povoleny. Nezamýšlené použití může mít za následek nebezpečí a ztrátu záruky.

## Vysvětlení symbolů



### VAROVÁNÍ

Toto signální slovo označuje nebezpečí se střední úrovní rizika, kterému pokud se mu nevyhnete, může mít za následek vážné zranění.



### UPOZORNĚNÍ

Toto signální slovo označuje nebezpečí s nízkou úrovní rizika, kterému pokud se mu nevyhnete, může mít za následek lehké nebo střední zranění.

Před použitím přístroje / uvedením přístroje do provozu si pečlivě a pozorně přečtěte tuto provozní příručku a uschovejte ji v bezprostřední blízkosti místa instalace nebo přístroje pro účely pozdějšího použití!

## VAROVÁNÍ

- Tento spotřebič mohou používat děti ve věku od 8 let a osoby se sníženými fyzickými, smyslovými nebo duševními schopnostmi nebo s nedostatkem zkušeností a znalostí, pokud jsou pod dohledem nebo byly poučeny o bezpečném používání spotřebiče a chápou související nebezpečí. Děti si nesmí se spotřebičem hrát. Čištění a uživatelskou údržbu nesmí provádět děti bez dozoru (v zemích Evropské unie).
- Tento spotřebič není určen pro použití osobami (včetně dětí) se sníženými fyzickými, smyslovými nebo duševními schopnostmi nebo osobami s nedostatečnými zkušenostmi a znalostmi, pokud nejsou pod dohledem osoby odpovědné za jejich bezpečnost nebo jim nebyly poskytnuty pokyny týkající se používání spotřebiče. Děti je třeba mít pod dozorem, aby se zajistilo, že si se spotřebičem nebudou hrát (požadavky normy IEC).

## VAROVÁNÍ V SOUVISLOSTI S POUŽITÍM PRODUKTU

- Pokud nastane neobvyklá situace (například se vyskytne zápach hoření), okamžitě jednotku vypněte a odpojte napájení. Pokyny, jak zabránit úrazu elektrickým proudem, požáru nebo zranění, získáte od svého prodejce.
- **Nevkládejte** prsty, tyče ani jiné předměty do přívodu nebo výstupu vzduchu. To může způsobit zranění, protože se ventilátor může otáčet vysokou rychlostí.
- V blízkosti přístroje **nepoužívejte** hořlavé spreje, jako je sprej na vlasy, lak nebo barva. Mohlo by dojít k požáru nebo hoření.
- V blízkosti klimatizačního zařízení **neskladujte** benzín ani hořlavé látky. Vypouštěný plyn se může nahromadit kolem jednotky a způsobit výbuch.
- Klimatizační zařízení **neinstalujte** ve vlhké místnosti, jako je například koupelna nebo prádelna. Nadměrné vystavení vodě může způsobit zkrat elektrických součástí.
- **Nevystavujte** své tělo chladnému vzduchu napřímo po delší dobu.
- **Nedovolte** dětem, aby si s klimatizačním zařízením hrály. Děti musí být v okolí přístroje trvale pod dohledem.
- Pokud je klimatizační zařízení používáno současně s hořáky nebo jinými topnými zařízeními, důkladně vyvětrejte místnost, abyste předešli nedostatku kyslíku a hromadění oxidu uhelnatého.
- V určitých prostředích, jako jsou kuchyně, serverovny apod., je doporučeno použití speciálně navržených klimatizačních jednotek.
- Nesprávná instalace, seřízení, úprava, servis nebo údržba můžou způsobit škody na majetku, zranění osob nebo smrt. Instalaci a servis musí provádět licencovaný profesionální instalační technik vzduchotechniky nebo obdobný pracovník, servisní agentura či dodavatel plynu.
- Pokud je napájecí kabel poškozen, musí být vyměněn výrobcem, jeho servisním zástupcem nebo obdobně kvalifikovanými osobami, aby se předešlo vzniku nebezpečné situace.

## UPOZORNĚNÍ

- Pokud nebudete klimatizační zařízení delší dobu používat, vypněte jej a odpojte napájení.
- Ujistěte se, že může z jednotky bez překážek odtékat kondenzát vody.
- **Neovládejte** klimatizační zařízení mokřýma rukama. Mohlo by dojít k úrazu elektrickým proudem.
- **Nepoužívejte** zařízení k jinému účelu, než k jakému je určeno.
- **Nevylézejte** na venkovní jednotku a neumísťujte na ni žádné předměty.
- **Nenechávejte** klimatizační zařízení běžet dlouhou dobu, pokud je příliš vysoká vlhkost vzduchu nebo pokud jsou dlouho otevřené dveře a okna.
- Podobně jako u jakéhokoli mechanického zařízení může kontakt s ostrými plechovými hranami způsobit zranění osob. Při manipulaci s tímto zařízením postupujte opatrně a používejte ochranné rukavice i ochranné oblečení.

## **⚠ VAROVÁNÍ TÝKAJÍCÍ SE ELEKTROINSTALACE**

- Používejte pouze specifikovaný napájecí kabel. Pokud je napájecí kabel poškozen, musí být vyměněn výrobcem, jeho servisním zástupcem nebo obdobně kvalifikovanými osobami, aby se předešlo vzniku nebezpečné situace.
- V průběhu montáže musí být výrobek řádně uzemněn, jinak může dojít k úrazu elektrickým proudem.
- Při všech elektrických pracích se řiďte veškerými místními a národní normami, předpisy a montážní příručkou. Kabely pevně zapojte a bezpečně je upněte, abyste zabránili poškození koncovky vnějšími silami. Při nesprávném elektrickém zapojení může dojít k přehřátí, vzniku požáru a úrazu elektrickým proudem. Veškerá elektrická zapojení musí být provedena podle schématu elektrického zapojení umístěného na panelech vnitřních a venkovních jednotek.
- Veškeré kabely musí být správně uspořádány, aby byla zajištěna možnost správně uzavřít kryt ovládací desky. Pokud není kryt ovládacího panelu správně uzavřen, může to vést ke korozi a způsobit, že se připojovací body na svorce zahřejí, vznítí nebo způsobí úraz elektrickým proudem.
- Pokud se připojuje napájení k pevným rozvodům, musí být do pevných rozvodů v souladu s předpisy pro elektroinstalaci začleněno odpojovací zařízení se všemi póly, které má na všech pólech vůli nejméně 3 mm a má unikající proud, který může překročit 10 mA, proudový chránič (RCD) se jmenovitým reziduálním provozním proudem nepřesahujícím 30 mA a odpojení.
- Pokud je NAPÁJECÍ KABEL poškozen, musí být vyměněn výrobcem, jeho servisním zástupcem nebo obdobně kvalifikovanými osobami, aby se předešlo vzniku nebezpečné situace.

## **⚠ VAROVÁNÍ TÝKAJÍCÍ SE MONTÁŽE PRODUKTU**

- Montáž musí provést autorizovaný prodejce nebo specialista. Při chybné montáži může dojít k úniku vody, úrazu elektrickým proudem nebo požáru.
- Montáž musí být provedena v souladu s pokyny pro montáž. Při nesprávné montáži může dojít k úniku vody, úrazu elektrickým proudem nebo požáru (v Severní Americe musí instalaci provádět výhradně autorizovaný personál, a to v souladu s požadavky norem NEC a CEC).
- S požadavkem na opravu nebo údržbu této jednotky se obraťte na autorizovaného poskytovatele servisu. Tento spotřebič musí být nainstalován v souladu s národními předpisy pro elektroinstalaci.
- Pro montáž používejte pouze přiložené příslušenství a součásti a specifikované součásti. Použití nestandardních součástí může způsobit únik vody, úraz elektrickým proudem, požár a selhání jednotky.
- Jednotku nainstalujte na pevné místo, které unese její hmotnost. Pokud zvolené místo nemůže nést hmotnost jednotky nebo není montáž provedena správně, může jednotka spadnout a způsobit vážné zranění a poškození.
- Podle pokynů v této příručce nainstalujte odvodňovací potrubí. Nesprávný odvod vody může způsobit poškození vašeho domu a majetku.
- U jednotek, které mají přídavné elektrické topení, neinstalujte jednotku ve vzdálenosti menší než 1 metr (3 stopy) od hořlavých materiálů.
- Jednotku **neinstalujte** v místě, které by mohlo být vystaveno úniku hořlavých plynů. Pokud by se kolem jednotky hromadil hořlavý plyn, mohlo by to způsobit požár.

- **Nezapínejte** napájení, dokud nebudou dokončeny veškeré práce.
- Při posunu nebo přemísťování klimatizačního zařízení se pro účely odpojení a opětovné instalace jednotky obraťte na zkušené servisní techniky.
- Informace k instalaci spotřebiče na jeho podporu si přečtěte v části „Montáž vnitřní jednotky“ a „Montáž venkovní jednotky“.
- Nebezpečí nadměrné hmotnosti – jednotku musí přemísťovat a instalovat nejméně dvě osoby. Jinak by mohlo dojít k poranění zad nebo jinému druhu zranění.

### VAROVÁNÍ TÝKAJÍCÍ SE ČIŠTĚNÍ A ÚDRŽBY

- Před čištěním zařízení vypněte a odpojte napájení. Pokud tak neučiníte, může dojít k úrazu elektrickým proudem.
- Klimatizační zařízení **nečistěte** nadměrnými množstvími vody.
- Klimatizační zařízení **nečistěte** hořlavými čisticími prostředky. Hořlavé čisticí prostředky mohou způsobit požár nebo deformaci.

### POZNÁMKA TÝKAJÍCÍ SE SPECIFIKACÍ POJISTEK

- Deska s obvody klimatizačního zařízení (PCB) může být navržena s pojistkou pro zajištění nadproudové ochrany. Tato pojistka se musí nahradit totožným dílem.
- Pokud je přístroj vybaven pojistkou, jsou její specifikace vytištěny na desce plošných spojů, například T5 A/250 VAC a T10 A/250 VAC.

### POZNÁMKA TÝKAJÍCÍ SE FLUOROVANÝCH PLYNŮ (NEVZTAHUJE SE NA JEDNOTKU POUŽÍVAJÍCÍ CHLADIVO R290)

- Tato klimatizační jednotka obsahuje fluorované skleníkové plyny. Konkrétní informace o typu plynu a množství naleznete v příslušném štítku na samotné jednotce nebo v dokumentu „Návod k obsluze – informační list výrobku“ v obalu venkovní jednotky (produktový list pouze pro produkty z Evropské unie).
- Montáž, servis, údržbu a opravy této jednotky musí provádět certifikovaný technik.
- Demontáž a recyklaci produktu musí provádět certifikovaný technik.
- Při kontrolách těsnosti jednotky se důrazně doporučuje řádně vést záznamy o všech kontrolách.

### PRO HOŘLAVÉ CHLADIVO

- Používá-li se hořlavé chladivo, musí být spotřebič skladován na dobře větraném místě, kde velikost místnosti odpovídá prostoru místnosti určené pro provoz. U modelů s chladivem R32 najdete minimální velikost místnosti v následujícím formuláři:

(1) Požadavky normy IEC (Platí pouze pro IEC 60335-2-40: 2018).

Montáž na strop	Montáž na stěnu
m (kg) — A <sub>min</sub> (m <sup>2</sup> )	m (kg) — A <sub>min</sub> (m <sup>2</sup> )
≤ 2,503 – 4	≤ 2,048 – 4
2,503 < m ≤ 2,6 – 4,28	2,048 < m ≤ 2,2 – 4,58
2,6 < m ≤ 2,8 – 4,97	2,2 < m ≤ 2,4 – 5,45
2,8 < m ≤ 3,0 – 5,70	2,4 < m ≤ 2,6 – 6,40
3,0 < m ≤ 3,2 – 6,49	2,6 < m ≤ 2,8 – 7,42
3,2 < m ≤ 3,4 – 7,32	2,8 < m ≤ 3,0 – 8,52
3,4 < m ≤ 3,6 – 8,21	3,0 < m ≤ 3,2 – 9,69
3,6 < m ≤ 3,8 – 9,15	3,2 < m ≤ 3,4 – 11,0
3,8 < m ≤ 4,0 – 10,2	3,4 < m ≤ 3,6 – 12,3
4,0 < m ≤ 4,2 – 11,2	3,6 < m ≤ 3,8 – 13,7
4,2 < m ≤ 4,4 – 12,3	3,8 < m ≤ 4,0 – 15,2
4,4 < m ≤ 4,6 – 13,4	4,0 < m ≤ 4,2 – 16,7
4,6 < m ≤ 4,8 – 14,6	4,2 < m ≤ 4,4 – 18,4
4,8 < m ≤ 5,0 – 15,9	4,4 < m ≤ 4,6 – 20,0
5,0 < m ≤ 5,2 – 17,2	4,6 < m ≤ 4,8 – 21,8
5,2 < m ≤ 5,4 – 18,5	4,8 < m ≤ 5,0 – 23,7
5,4 < m ≤ 5,6 – 19,9	5,0 < m ≤ 5,2 – 25,6
5,6 < m ≤ 5,8 – 21,3	5,2 < m ≤ 5,4 – 27,6
5,8 < m ≤ 6,0 – 22,8	5,4 < m ≤ 5,6 – 29,7
	5,6 < m ≤ 5,8 – 31,9
	5,8 < m ≤ 6,0 – 34,1

(2) Norma EN platí v následujících oblastech: Evropská unie, ESVO (kromě Švýcarska), Spojené království, Turecko (Platí pouze pro EN 60335-2-40: 2003 a IEC 60335-2-40: 2013).

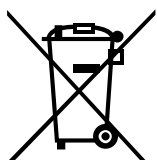
Montáž na strop	Montáž na stěnu
m (kg) — A <sub>min</sub> (m <sup>2</sup> )	m (kg) — A <sub>min</sub> (m <sup>2</sup> )
≤ 2,503 – 4	≤ 2,048 – 4
2,503 < m ≤ 2,6 – 4,32	2,048 < m ≤ 2,2 – 4,62
2,6 < m ≤ 2,8 – 5,01	2,2 < m ≤ 2,4 – 5,50
2,8 < m ≤ 3,0 – 5,75	2,4 < m ≤ 2,6 – 6,45
3,0 < m ≤ 3,2 – 6,54	2,6 < m ≤ 2,8 – 7,48
3,2 < m ≤ 3,4 – 7,38	2,8 < m ≤ 3,0 – 8,59
3,4 < m ≤ 3,6 – 8,28	3,0 < m ≤ 3,2 – 9,77
3,6 < m ≤ 3,8 – 9,22	3,2 < m ≤ 3,4 – 11,1
3,8 < m ≤ 4,0 – 10,3	3,4 < m ≤ 3,6 – 12,4
4,0 < m ≤ 4,2 – 11,3	3,6 < m ≤ 3,8 – 13,8
4,2 < m ≤ 4,4 – 12,4	3,8 < m ≤ 4,0 – 15,3
4,4 < m ≤ 4,6 – 13,6	4,0 < m ≤ 4,2 – 16,9
4,6 < m ≤ 4,8 – 14,8	4,2 < m ≤ 4,4 – 18,5
4,8 < m ≤ 5,0 – 16,0	4,4 < m ≤ 4,6 – 20,2
5,0 < m ≤ 5,2 – 17,3	4,6 < m ≤ 4,8 – 22,0
5,2 < m ≤ 5,4 – 18,7	4,8 < m ≤ 5,0 – 23,9
5,4 < m ≤ 5,6 – 20,1	5,0 < m ≤ 5,2 – 25,8
5,6 < m ≤ 5,8 – 21,5	5,2 < m ≤ 5,4 – 27,9
5,8 < m ≤ 6,0 – 23,0	5,4 < m ≤ 5,6 – 29,9
	5,6 < m ≤ 5,8 – 32,1
	5,8 < m ≤ 6,0 – 34,4

m: Množství chladiva představované v tabulce písmenem „m“ je součtem jmenovité náplně uvedené na typovém štítku a dodatečného množství chladiva uvedeného v části POZNÁMKA K PŘIDÁVÁNÍ CHLADIVA v návodu k obsluze.  
A<sub>min</sub>: Minimální podlahová plocha.

- Opakovaně použitelné mechanické spojky a tvářené spoje nejsou ve vnitřních prostorách povoleny (požadavky normy EN).
- Mechanické spojky používané ve vnitřních prostorách musí mít hodnotu úniku ne vyšší než 3 g/rok při 25 % maximálního přípustného tlaku. Při opakovaném použití mechanických spojek ve vnitřních prostorách je třeba obnovovat těsnicí části. Při opětovném použití tvářených spojů ve vnitřních prostorách je třeba tvářenou část znovu vyrobit (požadavky normy UL).
- Při opakovaném použití mechanických spojek ve vnitřních prostorách je třeba obnovovat těsnicí části.
- Při opětovném použití tvářených spojů ve vnitřních prostorách je třeba tvářenou část znovu vyrobit (požadavky normy IEC). Mechanické spojky používané ve vnitřních prostorách musí splňovat požadavky normy ISO 14903.

## Evropské směrnice pro likvidaci

Toto označení uvedené na výrobku nebo v jeho dokumentaci udává, že odpadní elektrická a elektrická zařízení by neměla být směřována s běžným domovním odpadem.



**Správná likvidace tohoto produktu**

**(Odpadní elektrická a elektronická zařízení)**

Tento spotřebič obsahuje chladivo a další potenciálně nebezpečné materiály. Při likvidaci tohoto spotřebiče vyžadují právní předpisy zvláštní sběr a zacházení. **Nevyhazujte** tento výrobek do domácího nebo netříděného komunálního odpadu.

Při likvidaci tohoto spotřebiče máte následující možnosti:

- Spotřebič odevzdejte do určeného komunálního zařízení pro sběr elektronického odpadu.
- Při nákupu nového spotřebiče převezme prodejce starý spotřebič bezplatně zpět.
- Výrobce si starý spotřebič bezplatně převezme zpět.
- Spotřebič prodejte autorizovaným prodejcům kovového šrotu.

### Zvláštní upozornění

Odhození tohoto spotřebiče v lese nebo jiném přírodním prostředí ohrožuje vaše zdraví a škodí životnímu prostředí. Nebezpečné látky mohou uniknout do podzemních vod a vstupovat do potravinového řetězce.

Jmenovitý statický tlak

<b>MODEL</b>	<b>9~18 K</b>
<b>TLAK</b>	0,10 in-H <sub>2</sub> O (25 Pa)

### POZNÁMKA

Maximální funkční celkový vnější statický tlak nesmí překročit 0,80 in-H<sub>2</sub>O nebo 100 Pa. Proudění vzduchu se výrazně sníží nad 0,80 in-H<sub>2</sub>O nebo 100 Pa. Konstrukce systému by měla počítat s tím, že při znečištění filtrů se zvýší jejich odpor.



## PÉČE A ÚDRŽBA

### ⚠ UPOZORNĚNÍ

#### Čištění vnitřní jednotky

- Před čištěním nebo údržbou klimatizační systém vždy **VYPNĚTE** a odpojte jeho napájení.
- K čištění jednotky používejte pouze měkký suchý hadřík. Pokud je přístroj obzvláště znečištěný, můžete ho otřít hadříkem namočeným v teplé vodě.
- K čištění jednotky nepoužívejte chemikálie ani chemicky ošetřené textilie.
- K čištění jednotky nepoužívejte benzen, ředidlo, leštící prášek ani žádná jiná rozpouštědla. Mohou způsobit popraskání nebo deformaci plastového povrchu.
- Před výměnou filtru nebo čištěním jednotku vypněte a odpojte její napájení. Demontáž a údržbu produktu musí provádět certifikovaný technik.
- Při demontáži filtru se nedotýkejte kovových částí jednotky. Ostré kovové hrany vás mohou pořezat.
- K čištění vnitřku vnitřní jednotky nepoužívejte vodu. Mohlo by dojít k poškození izolace a úrazu elektrickým proudem.
- Při sušení nevystavujte filtr přímému slunečnímu záření. Filtr by se tím mohl srazit.
- Údržbu a čištění vnitřní jednotky by měl provádět autorizovaný prodejce nebo licencovaný poskytovatel servisu.
- Veškeré opravy jednotky by měl provádět autorizovaný prodejce nebo licencovaný poskytovatel servisu.
- Nemůže je udržovat a čistit uživatel.

## Údržba klimatizace.

### Údržba – Delší odstávka

Pokud klimatizační zařízení neplánujete po delší dobu používat, postupujte následovně:



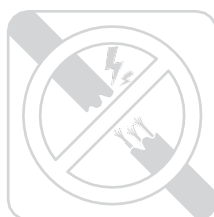
Vypněte jednotku a odpojte napájení



Zapněte funkci FAN (ventilátor) a nechejte jednotku úplně vyschnout

### Údržba – Inspekce před začátkem sezóny

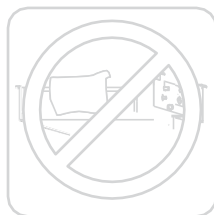
Po delší odstávce nebo před obdobím častého použití postupujte následovně:



Zkontrolujte, zda nejsou poškozené dráty



Zkontrolujte, zda nedochází k únikům



Ujistěte se, že není blokován žádný ze vstupů a výstupů vzduchu



# ODSTRAŇOVÁNÍ PROBLÉMŮ

## ⚠ UPOZORNĚNÍ

Pokud nastane kterýkoli z následujících stavů, jednotku okamžitě vypněte!

- Napájecí kabel je poškozený nebo neobvykle teplý.
- Cítíte zápach hoření.
- Jednotka vydává hlasité nebo neobvyklé zvuky.
- Přepálí se pojistka napájení nebo často vypíná jistič.
- Do jednotky nebo z jednotky nateče/vyteče voda případně do ní spadnou nebo z ní vypadnou jiné předměty.

**NEPOKOUŠEJTE SE PROVÁDĚT OPRAVY TĚCHTO ZÁVAD SAMI! OKAMŽITĚ KONTAKTUJTE AUTORIZOVANÉHO POSKYTOVATELE SERVISU.**

## Běžné problémy

Následující problémy nejsou poruchou a ve většině situací nebudou vyžadovat opravy.

Problém	Možné příčiny
<b>Jednotka se při stisknutí tlačítka ON/OFF (ZAP./VYP.) nespustí</b>	Jednotka má 3 minutovou ochrannou funkci, která zabraňuje jejímu přetížení. Jednotku nelze znovu spustit do tří minut od vypnutí.
	Modely s chlazením a vytápěním: pokud svítí indikátory Operation (provoz) a PRE-DEF (Předehřev/odmrazování), je venkovní teplota příliš nízká a aktivuje se protizámrazové proudění vzduchu jednotky, aby se jednotka odmrazila.
	Modely pouze s chlazením: pokud svítí indikátor Fan Only (pouze ventilátor), je venkovní teplota příliš nízká a aktivuje se protizámrazová ochrana jednotky, aby se jednotka odmrazila.
<b>Jednotka se přepne z režimu COOL/HEAT (chlazení/vytápění) do režimu FAN (ventilátor)</b>	Jednotka může změnit své nastavení, aby se zabránilo tvorbě námrazy na jednotce. Jakmile se teplota zvýší, jednotka začne znovu pracovat v dříve zvoleném režimu.
	Bylo dosaženo nastavené teploty, což je chvíle, kdy jednotka vypne kompresor. Když teplota opět začne kolísat, jednotka bude pokračovat v provozu.
<b>Vnitřní jednotka vypouští bílou mlhu</b>	Ve vlhkých oblastech může velký teplotní rozdíl mezi vzduchem v místnosti a klimatizovaným vzduchem způsobit bílou mlhu.
<b>Vnitřní i venkovní jednotky vypouští bílou mlhu</b>	Když se jednotka po odmrazování restartuje v režimu HEAT (vytápění), může dojít k vypouštění bílé mlhy v důsledku vlhkosti vznikající při procesu odmrazování.
<b>Vnitřní jednotka vydává zvuky</b>	Při obnovení polohy žaluzie se může ozvat zvuk proudícího vzduchu.
	Při vypnutém systému nebo v režimu COOL (chlazení) se ozývá skřípavý zvuk. Tento zvuk je slyšet také během provozu vypouštěcího čerpadla (volitelné).
	Po spuštění jednotky v režimu HEAT (vytápění) se může objevit vrzavý zvuk způsobený rozpínáním a smršťováním plastových částí jednotky.
<b>Vnitřní i venkovní jednotky vydávají zvuky</b>	Slabý syčivý zvuk během provozu: to je normální a je to způsobeno prouděním chladicího plynu přes vnitřní i venkovní jednotku.
	Slabý syčivý zvuk při spuštění systému, při zastavení provozu nebo při rozmrazování: tento hluk je normální a je způsoben zastavením nebo změnou směru chladicího plynu.

Problém	Možné příčiny
	Vrzání: vrzání může způsobit běžné rozpínání a stahování plastových a kovových dílů způsobené změnami teploty během provozu.
Venkovní jednotka vydává zvuky	Jednotka bude vydávat různé zvuky v závislosti na aktuálním provozním režimu.
Z vnitřní nebo venkovní jednotky vychází prach	V jednotce se může nahromadit prach během delší doby nepoužívání, který bude poté vypouštěn při zapnutí jednotky. To lze zmírnit zakrytím jednotky během dlouhých období nečinnosti.
Jednotka vydává nepříjemný zápach	Jednotka může absorbovat pachy z prostředí (jako je nábytek, vaření, cigarety atd.), které budou vypouštěny během provozu.
	Filtry jednotky zplesnivěly a měly by být vyčištěny. Ohledně výměny se obraťte přímo na odborného technika.
Ventilátor venkovní jednotky nepracuje	Během provozu je rychlost ventilátoru řízena pro optimalizaci provozu produktu.

**POZNÁMKA:** Pokud problém přetrvává, kontaktujte lokálního prodejce nebo se obraťte na nejbližší zákaznické centrum. Poskytněte jim podrobný popis poruchy jednotky a číslo modelu.

Pokud dojde k potížím, před kontaktováním opravny zkontrolujte následující body.

Problém	Možné příčiny	Řešení
Špatný výkon chlazení	Nastavená teplota může být vyšší než teplota místnosti.	Snižte nastavení teploty.
	Výměník tepla na vnitřní nebo venkovní jednotce je znečištěný.	Ohledně výměny výměníku tepla se obraťte přímo na odborného technika.
	Je znečištěný vzduchový filtr.	Ohledně výměny vzduchového filtru se obraťte přímo na odborného technika.
	Vstup nebo výstup vzduchu některé z jednotek je zablokován.	Vypněte jednotku, odstraňte překážku a znovu ji zapněte.
	Dveře a okna jsou otevřená.	Během provozu zajistěte, aby byly všechny dveře a okna zavřena.
	Slunečním zářením je generováno nadměrné teplo.	Za vysokých teplot nebo jasného slunečního svitu zavírejte okna a zatahujte závěsy.
	Příliš mnoho zdrojů tepla v místnosti (lidé, počítače, elektronika atd.).	Snižte množství zdrojů tepla.
	Nízká úroveň chladiva v důsledku úniku nebo dlouhodobého používání.	Ohledně opravy se obraťte přímo na odborného technika.
Jednotka nefunguje	Výpadek napájení.	Počkejte na obnovení napájení.
	Napájení je vypnuto.	Zapněte napájení.
	Pojistka je spálená.	Ohledně opravy pojistky se obraťte přímo na odborného technika.
	Baterie dálkového ovládání jsou vybité.	Vyměňte baterie.

<b>Problém</b>	<b>Možné příčiny</b>	<b>Řešení</b>
	Byla aktivována 3 minutová ochrana jednotky.	Po restartování jednotky počkejte tři minuty.
	Je aktivován časovač.	Vypněte časovač.
<b>Jednotka se často spouští a zastavuje</b>	V systému je příliš mnoho nebo příliš málo chladiva.	Ohledně opravy se obraťte přímo na odborného technika.
	Do systému vstoupil nestlačitelný plyn nebo vlhkost.	Ohledně opravy se obraťte přímo na odborného technika.
	Systémový okruh je zablokován.	Ohledně opravy se obraťte přímo na odborného technika.
	Kompresor je poškozen.	Ohledně opravy se obraťte přímo na odborného technika.
	Napětí je příliš vysoké nebo příliš nízké.	Nainstalujte manostat pro regulaci napětí.
<b>Špatný topný výkon</b>	Venkovní teplota je extrémně nízká.	Použijte přídatné topné zařízení.
	Dveřmi a okny vstupuje studený vzduch.	Ujistěte se, že jsou všechny dveře a okna během používání zavřené.
	Nízká úroveň chladiva v důsledku úniku nebo dlouhodobého používání.	Ohledně opravy se obraťte přímo na odborného technika.
<b>Kontrolky stále blikají</b>		
<b>V okénku displeje vnitřní jednotky se zobrazí chybový kód začínající následujícími písmeny:</b>		
<ul style="list-style-type: none"> <li>• E(x), P(x), F(x)</li> <li>• EH(xx), EL(xx), EC(xx)</li> <li>• PH(xx), PL(xx), PC(xx)</li> </ul>	<p>Jednotka může zastavit provoz nebo pokračovat v bezpečném provozu. Pokud kontrolky stále blikají nebo se objeví chybové kódy, vyčkejte přibližně 10 minut. Problém se může vyřešit sám.</p> <p>Pokud ne, odpojte napájení a znovu jej připojte. Zapněte jednotku. Pokud problém přetrvává, odpojte napájení a obraťte se na nejbližší zákaznické centrum.</p>	

## Odstraňování problémů s bezdrátovým dálkovým ovládáním

Problém	Možné příčiny	Řešení
<b>Rychlost ventilátoru nelze změnit</b>	Zkontrolujte, jestli je vybrán režim AUTO.	V režimu AUTO je rychlost ventilátoru nastavena automaticky a nedá se změnit.
	Zkontrolujte, jestli je vybrán režim DRY (vysoušení).	V režimu DRY (vysoušení) tlačítko FAN SPEED (rychlost ventilátoru) nefunguje. Rychlost ventilátoru se dá změnit jen v režimu COOL (chlazení), FAN (ventilátor) a HEAT (vytápění).
<b>Zobrazení teploty je vypnuté</b>	Zkontrolujte, jestli je vybrán režim FAN (ventilátor).	V režimu FAN (ventilátor) se nedá upravovat teplota.
<b>Indikátor TIMER OFF (Časovač vypnutí) po určité době zhasne</b>	Pokud byla aktivována funkce TIMER OFF (Časovač vypnutí), možná byl provoz dokončen.	Klimatizační zařízení se v nastavený čas automaticky zastaví a indikátor zhasne.
<b>Indikátor TIMER ON (Časovač zapnutí) po určité době zhasne</b>	Pokud byla aktivována funkce TIMER ON (časovač zapnutí), možná byl provoz dokončen.	Klimatizační zařízení se v nastavený čas automaticky spustí a indikátor zhasne.
<b>Po stisknutí tlačítka ON/OFF (ZAP./VYP.) se neozve žádný zvuk.</b>	Zkontrolujte, jestli je vysílač signálu dálkového ovládání správně nasměrován na přijímač infračerveného signálu vnitřní jednotky.	Namířte dálkové ovládání přímo na přijímač a dvakrát stiskněte tlačítko ON/OFF (ZAP./VYP.).


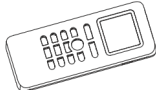
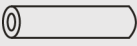










**POZNÁMKA:** Pokud váš problém přetrvává i po provedení výše uvedených kontrol a diagnostiky, okamžitě jednotku vypněte a kontaktujte autorizované servisní středisko.

Pokud řešení navrhuje kontaktovat odborného technika, neprovádějte žádnou činnost a kontaktujte přímo odborného technika.

# VÝROBNÍ INSTALACE

## PŘÍSLUŠENSTVÍ

Klimatizační zařízení se dodává s následujícím příslušenstvím. Pro instalaci klimatizačního zařízení použijte všechny montážní součásti a příslušenství. Nesprávná instalace může způsobit únik vody, úraz elektrickým proudem a požár nebo selhání zařízení. Položky, které se nedodávají spolu s klimatizačním zařízením, je třeba zakoupit samostatně.

Název příslušenství	Počet (ks)	Tvar	Název příslušenství	Počet (ks)	Tvar
Příručka	2-4		Dálkové ovládání (některé modely)	1	
Ochranný kryt vstupního/výstupního potrubí Refirgenout	2		Připojovací drát pro displej (2 m) (některé modely)	1	
Měděná matice	2		Magnetický kroužek (elektrické vodiče S1 a S2 (P a Q a E) dvakrát omotejte kolem magnetického kroužku) (některé modely)	1	 S1 a S2 (P a Q a E)
Drátové dálkové ovládání (s obalem)	1		Magnetický kroužek (Po instalaci ho připevněte na kabel propojující vnitřní a venkovní jednotku.) (některé modely)	Liší se podle modelu	
Plášť výstupního potrubí (některé modely)	1		Ochranný gumový kroužek kabelu (některé modely)	1	
Spona výstupního potrubí (některé modely)	1-2 (v závislosti na modelech)		Panel displeje *Jen pro účely testování (některé modely – KJR-120 G, KJR-120 H)	1	
Vypouštěcí kloub a těsnicí kroužek (některé modely)	1				

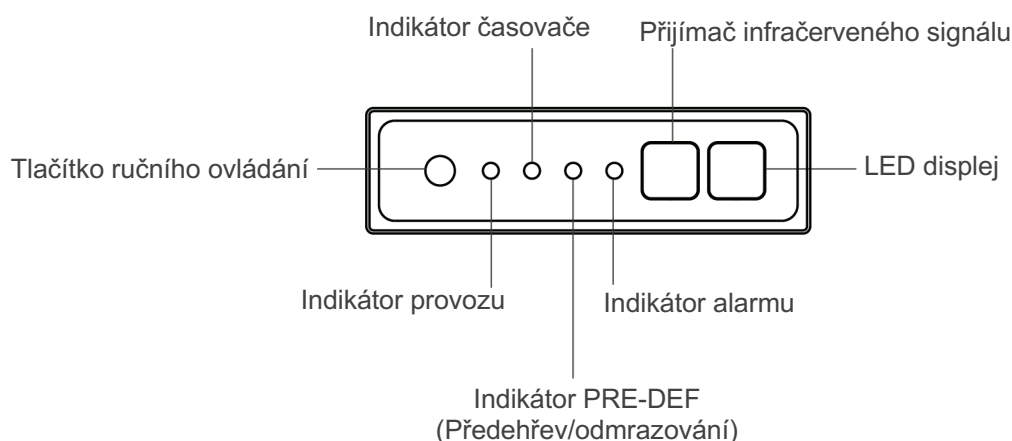
### Volitelné příslušenství

Existují dva typy dálkových ovládaní: kabelové a bezdrátové.

Dálkové ovládání vyberte podle preferencí a požadavků zákazníka a nainstalujte ho na vhodné místo.

Pokyny pro výběr vhodného dálkového ovládaní najdete v katalogích a technické literatuře.

### Panel displeje



**Tlačítko RUČNÍHO OVLÁDÁNÍ:** tímto tlačítkem se volí režim v následujícím pořadí: AUTO, FORCED COOL (vynucené chlazení), OFF (vypnuto).

**Režim FORCED COOL (vynucené chlazení):** v režimu FORCED COOL (vynucené chlazení) bliká indikátor provozu. Po 30 minutách ochlazování pomocí vysoké rychlosti proudění vzduchu se systém přepne do režimu AUTO. Během tohoto provozu bude vypnuto dálkové ovládání.

**Režim OFF (vypnuto):** po vypnutí panelu displeje se jednotka zapne a dálkové ovládání se opět aktivuje.

## Provozní podmínky

Jestliže je klimatizační zařízení používáno mimo následující teplotní rozsahy, mohou být aktivovány některé bezpečnostní funkce, které způsobí deaktivaci jednotky.

### Typ Inverter Split

	Režim COOL (chlazení)	Režim HEAT (vytápění)	Režim DRY (vysoušení)
Teplota místnosti	17 °C - 32 °C	0 °C - 30 °C	10 °C - 32 °C
Venkovní teplota	-15 °C - 50 °C (Pro modely s nízkoteplotními chladicími systémy)	-20 °C - 24 °C	0 °C - 50 °C
Venkovní teplota (Pro speciální modely do tropů)	0 °C - 52 °C	-15 °C - 24 °C	0 °C - 52 °C

#### PRO VENKOVNÍ JEDNOTKY S PŘÍDAVNÝM ELEKTRICKÝM OHŘÍVAČEM

Pokud je venkovní teplota nižší než 0 °C, důrazně doporučujeme udržovat jednotku neustále připojenou, aby byl zajištěn plynulý trvalý chod.

### Typ s pevnou rychlostí

	Režim COOL (chlazení)	Režim HEAT (vytápění)	Režim DRY (vysoušení)
Teplota místnosti	17 °C - 32 °C	0 °C - 30 °C	10 °C - 32 °C
Venkovní teplota	18 °C - 43 °C	-7 °C - 24 °C	11 °C - 43 °C
	-7 °C - 43 °C (Pro modely s nízkoteplotními chladicími systémy)		18 °C - 43 °C
	18 °C - 52 °C (Pro speciální modely do tropů)		18 °C - 52 °C (Pro speciální modely do tropů)

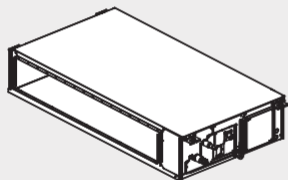
## Velikost přípojovacího potrubí

Díly, které musíte zakoupit samostatně. Správnou velikost potrubí zakoupené jednotky proberte s prodejcem.

Název	Velikost	
Montáž spojovacího potrubí	Strana kapaliny	ø6,35 (1/4")
		ø9,52 (3/8")
	Strana plynů	ø9,52 (3/8")
		ø12,7 (1/2")
		ø16 (5/8")

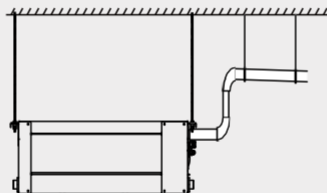
## SHRNUTÍ INSTALACE

1



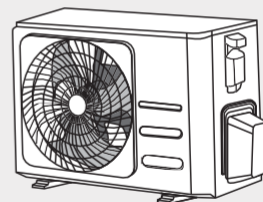
Instalace vnitřní jednotky

2



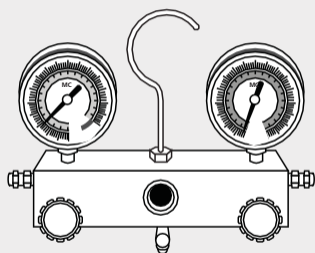
Instalace odtokového potrubí

3



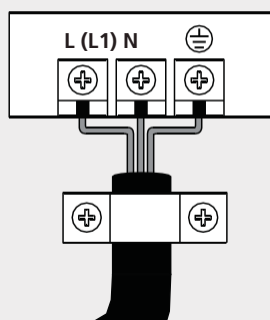
Instalace venkovní jednotky

6



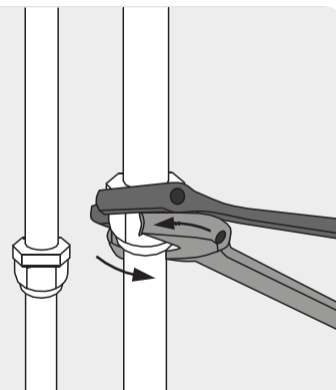
Vyprázdněte chladicí systém

5



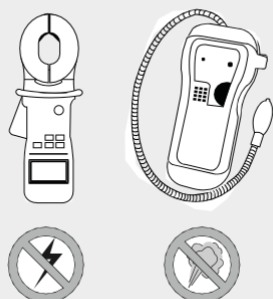
Připojte dráty

4



Připojte potrubí s chladivem

7



Proveďte zkušební provoz

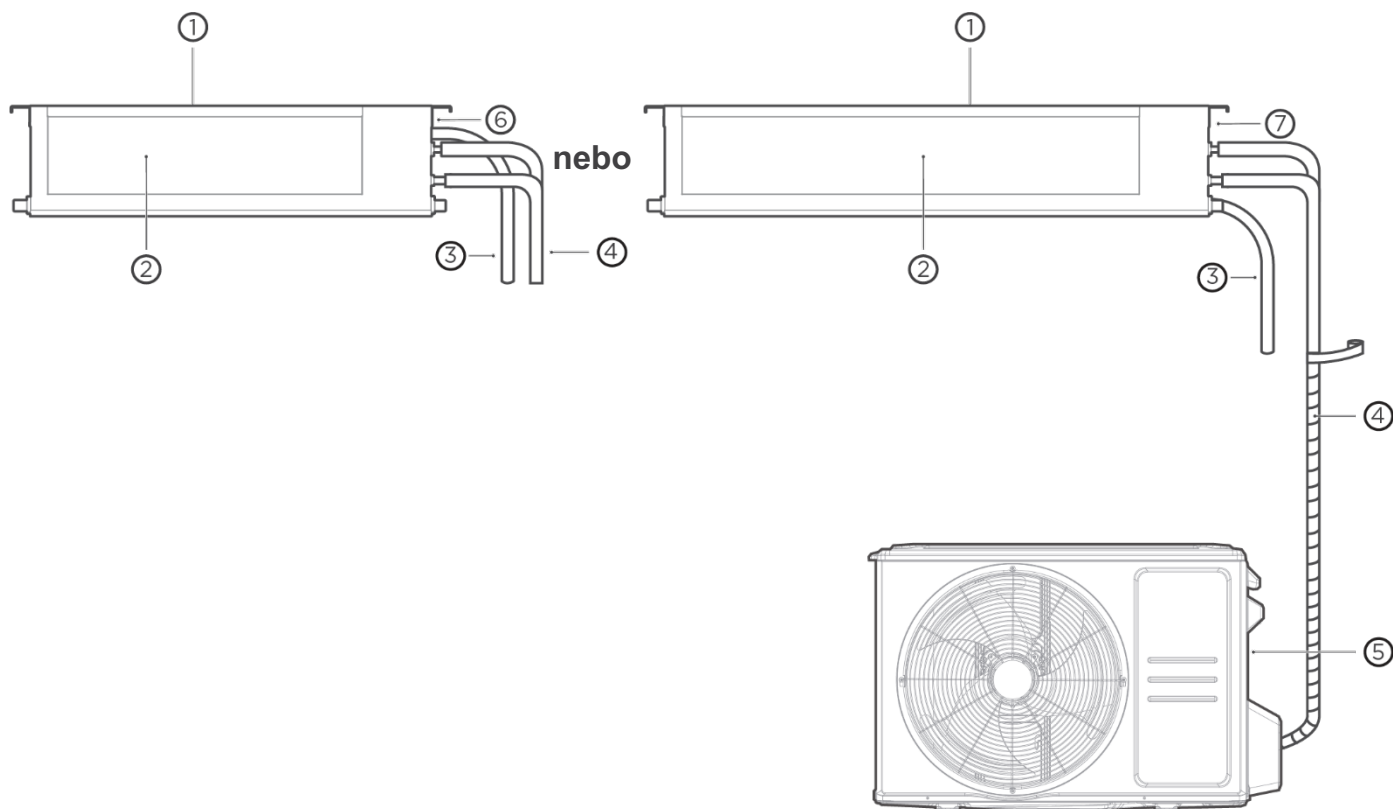


# PŘEHLED PRODUKTU

## POZNÁMKA K ILUSTRACÍM:

Ilustrace v této příručce slouží pro vysvětlení. Skutečný tvar vaší vnitřní jednotky se může mírně lišit. Přednost má skutečný tvar.

Instalace musí být provedena v souladu s požadavky místních a národních norem. Instalace se může v různých oblastech mírně lišit.



- ① Přívod vzduchu
- ② Výstup vzduchu

- ③ Odtokové potrubí
- ④ Propojovací trubka

- ⑤ Venkovní jednotka
- ⑥ Elektrická rozvodná skříň

## Instalace vnitřní jednotky

### 1 Výběr místa pro montáž

#### POZNÁMKA

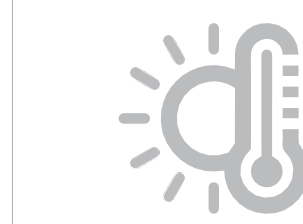
Před instalací vnitřní jednotky musíte zvolit vhodné místo. Níže jsou uvedeny standardy, které vám pomohou vybrat vhodné místo pro jednotku.

Vhodná místa instalace splňují následující standardy:



Existuje dostatek prostoru pro instalaci a údržbu.

Existuje dostatek prostoru pro připojení potrubí a odtokového potrubí.

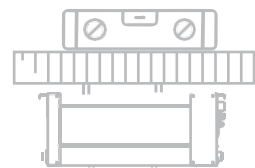


Neexistuje přímé záření z topných těles.



Není blokován přívod a odvod vzduchu.

Proudění vzduchu dokáže zaplnit celou místnost.



Strop je vodorovný a jeho konstrukce unese hmotnost vnitřní jednotky.

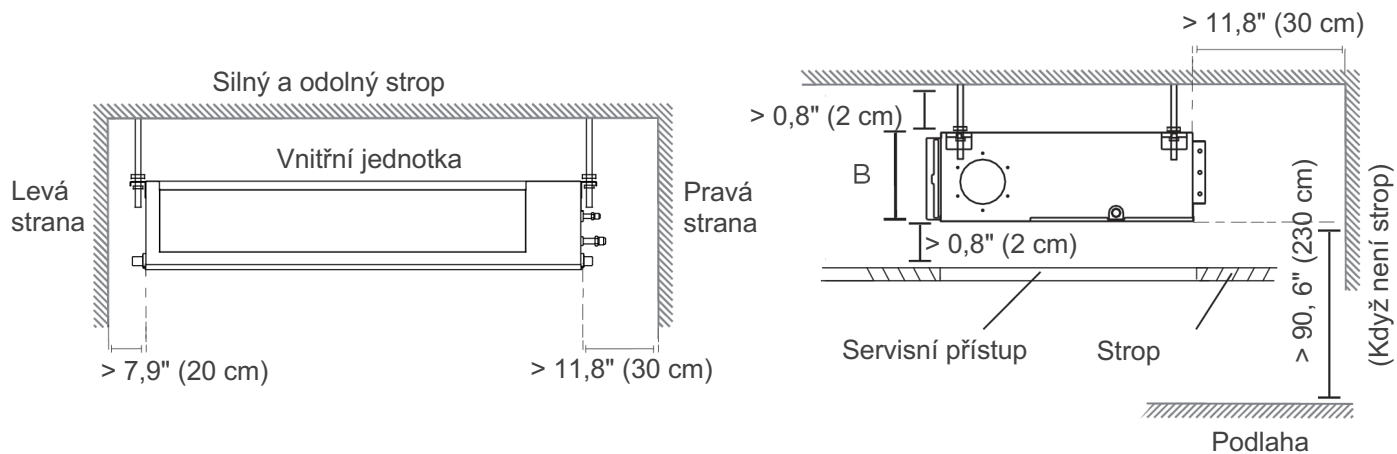
V Severní Americe lze využívat modely s chladicím výkonem 9000 Btu až 18000 Btu jen pro jednu místnost.

#### Jednotku **NEINSTALUJTE** na následujících místech:

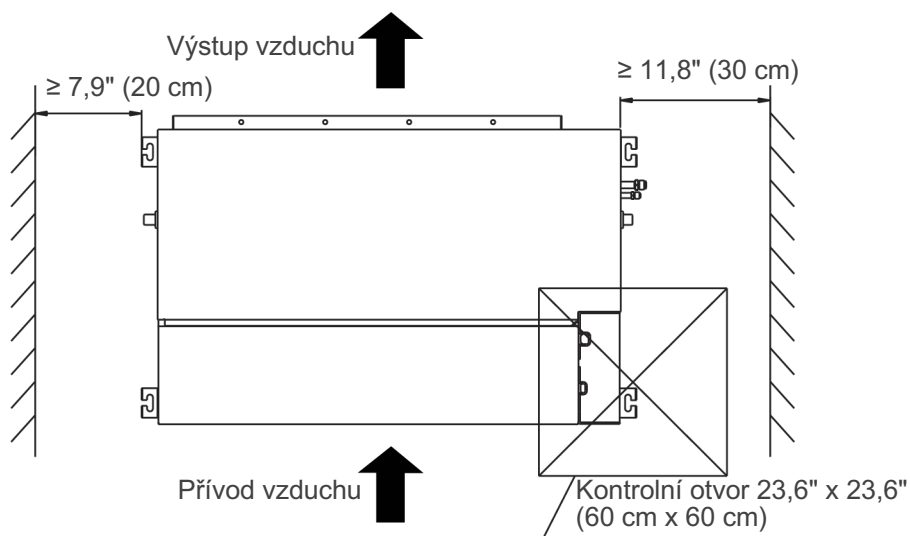
- Oblasti s hydraulickým štěpením nebo těžbou ropy.
- Uzavřené prostory, například skříně.
- Pobřežní oblasti s vysokým obsahem soli v ovzduší.
- Kuchyně, které používají zemní plyn.
- Oblasti s žíravými plyny v ovzduší, například horké prameny.
- Oblasti se silným elektromagnetickým vlněním.
- Oblasti, kde dochází k výkyvům v dodávkách energie, například továrny.
- Prostory, kde se skladují hořlavé materiály nebo plyn.
- Místnosti s vysokou vlhkostí, například koupelny nebo prádelny.

## Místo instalace

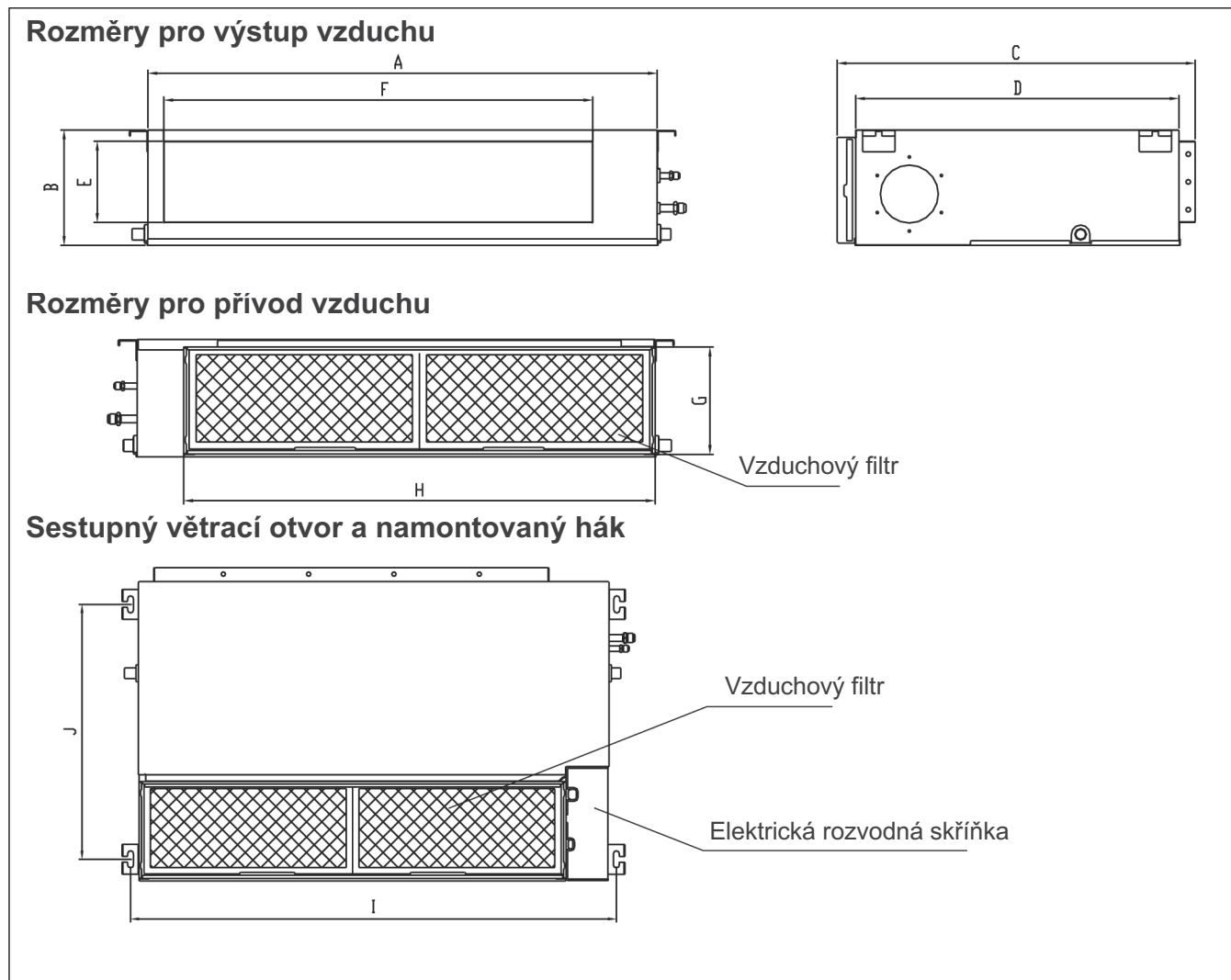
Vzdálenost mezi namontovanými vnitřními jednotkami by měla splňovat specifikace uvedené na následujícím schématu.



## Prostor pro údržbu



3.1. Vyhledejte čtyři otvory pro polohovací šrouby na stropě podle následujících schémat. Označte si místa, kde budete vrtat otvory pro stropní háky.



(jednotka: mm/palec)

MODEL (Btu/h)	Rozměr obrysu				velikost otvoru výstupu vzduchu		velikost otvoru zpětného vedení vzduchu		Velikost namontované úchytky	
	A	B	C	D	E	F	G	H	I	J
9 K/12 K	700/27,6	200/7,9	506/19,9	450/17,7	152/6,0	537/21,1	186/7,3	599/23,6	741/29,2	360/14,2
18 K	1010/39,8	200/7,9	506/19,9	450/17,7	152/6,0	847/33,3	186/7,3	909/35,8	1051/41,4	360/14,2

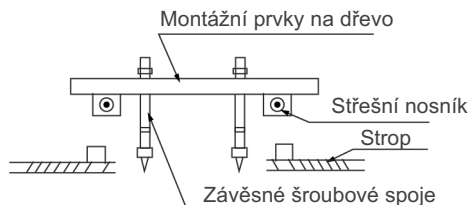
**Poznámka:** Hodnota 18 k v tabulce výše neplatí pro evropské modely.

## 3.2 Pokyny pro instalaci stropních šroubů

### 1) Dřevo

Montážní otvory pro horní pěnu se používají pro pomocné polohovací šrouby (pokud je pěna poškozená, musí být rozteč mezi skutečnými zvedacími úchytkami standardní).

Umístěte montážní prvky na dřevo napříč střešním nosníkem a poté namontujte závěsné šroubové spoje.



### 2) Nové betonové cihly

Vsadte nebo zapustíte šroubové spoje.



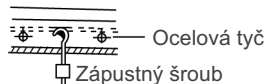
(Vložka ve tvaru čepele)



(Zásuvná vložka)

### 3) Původní betonové cihly

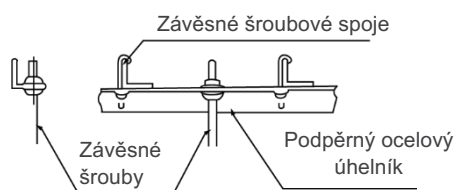
Použijte zápusťný šroub, hmoždinku a tyčový postroj.



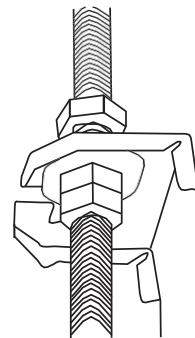
(Zavěšení trubky a zápusťný šroub)

### 4) Ocelová konstrukce střešního nosníku

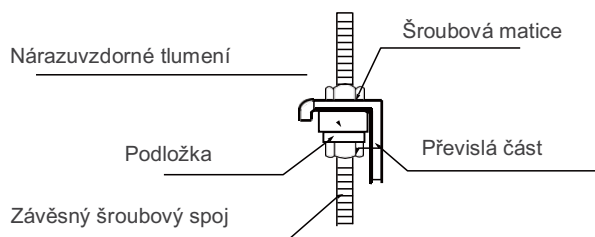
1. Nainstalujte a použijte podpěrný ocelový úhelník.



2. Potrubí a vodiče instalujte a namontujte až po dokončení instalace hlavního těla. Při výběru místa, kde začít, určete směr vytahování potrubí. Obzvláště v případech, kdy jde o strop, vyrovnejte před montáží jednotky potrubí chladiva, odtokové potrubí a vnitřní i venkovní vedení s jejich přípojnými body.
3. Nainstalujte závěsné šroubové spoje.
  - Odřízněte střešní nosník.
  - Zpevněte místo, kde se prováděl řez. Zpevněte střešní nosník.
4. Po zvolení místa instalace před montáží jednotky vyrovnejte potrubí chladiva, odtokové potrubí a vnitřní i venkovní dráty s jejich přípojovacími body.
5. Ve vnitřním stropě vyvrtejte v místech stropních háků 4 otvory o hloubce 10 cm (4"). Vrták držte kolmo ke stropu.
6. Zajistěte šroub dodanými podložkami a maticemi.
7. Nainstalujte čtyři šrouby odpružení.
8. Vnitřní jednotku namontujte nejméně se dvěma osobami, které ji zvednou a zajistí. Umístěte šrouby odpružení do otvorů pro zavěšení jednotky. Připevněte je dodanými podložkami a maticemi.



9. Vnitřní jednotku připevněte na závěsné šroubové spoje pomocí bloku. Vnitřní jednotku umístěte do roviny pomocí vodováhy, aby nedocházelo k únikům.



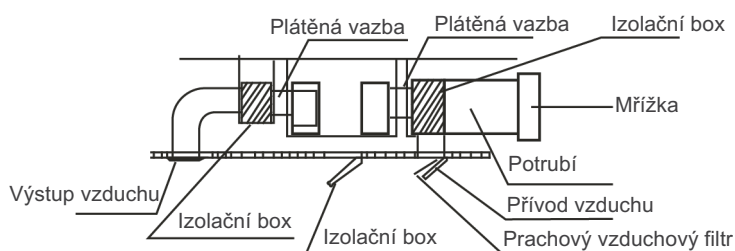
## ⚠ UPOZORNĚNÍ

Tělo jednotky musí být úplně zarovnáno s otvorem. Než budete pokračovat, ujistěte se, že jednotka a otvor mají stejnou velikost.

**POZNÁMKA:** Minimální sklon odtoku musí být 1/100 nebo více.

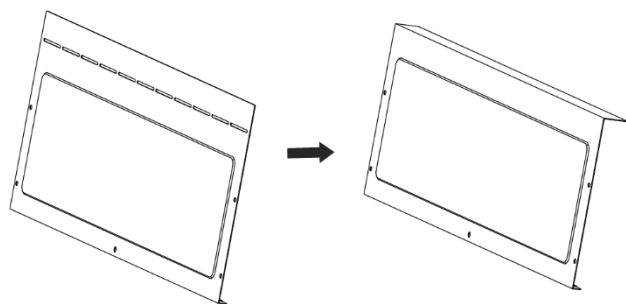
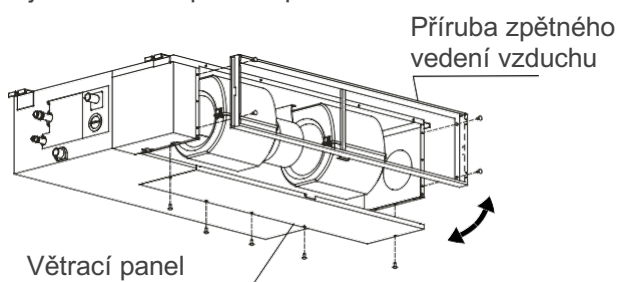
1. Nainstalujte filtr (volitelný) podle velikosti přívodu vzduchu.
2. Nainstalujte plátěnou vazbu mezi tělo a potrubí.
3. Potrubí přívodu a výstupu vzduchu by měla být dostatečně daleko od sebe, aby nedošlo ke zkratu vzduchového kanálu.
4. Připojte potrubí podle následujícího schématu:

- Montáž na strop

**POZNÁMKA:**

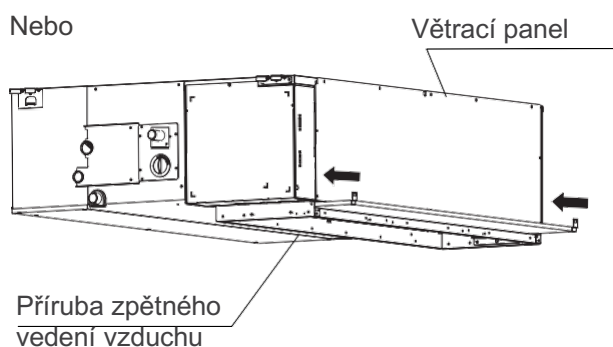
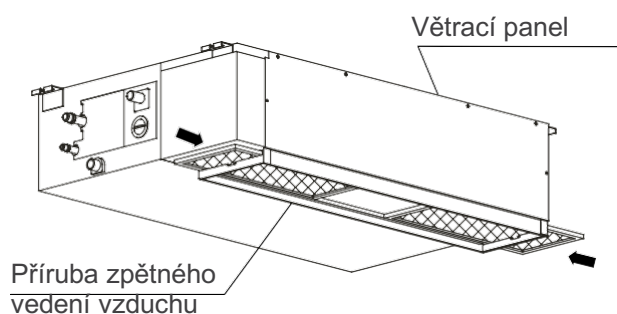
1. Minimální délka potrubí by měla být více než 1 m a mělo by se upevnit na přívod vzduchu pomocí šroubů (platí pro jednotky, kde filtr na přívodu vzduchu není upevněn pomocí šroubů).
2. Na vstupní otvor vzduchového potrubí se musí nainstalovat mřížka, kterou je nutné připevnit na vzduchové potrubí pomocí šroubů.
3. Váha připojovacího potrubí nesmí ležet na vnitřní jednotce.
4. Při připojování potrubí použijte nehořlavou plátěnou vazbu, aby nedocházelo k otřesům.
5. Izolační pěna musí být obalena vně potrubí, aby se zabránilo kondenzaci. Na přání koncového uživatele je možné za účelem snížení hlučnosti přidat vnitřní podkladovou vrstvu potrubí.

1. Sejměte větrací panel a přírubu.



Ohněte zadní větrací panel o 90 stupňů podél přerušované čáry do sestupujícího větracího panelu (některé modely).

2. Změňte montážní polohu větracího panelu a příruby zpětného vedení vzduchu.
3. Když instalujete filtrační síťku, nasadte ji do příruby podle následujícího obrázku.

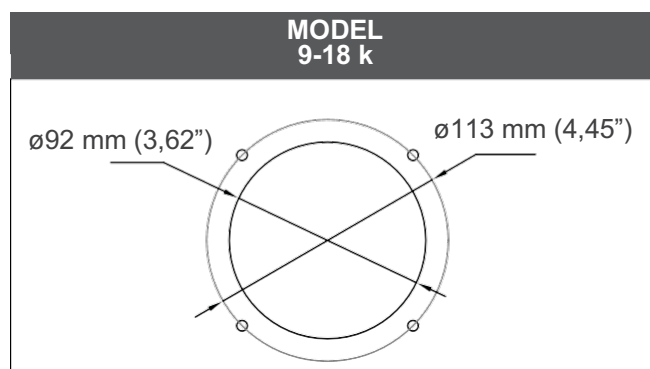
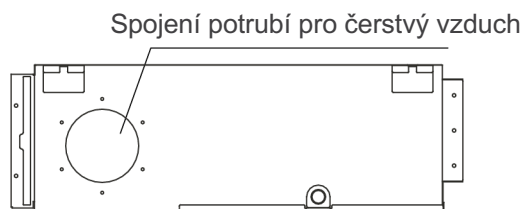


**POZNÁMKA:** Všechny obrázky v této příručce slouží pouze pro účely demonstrace. Zakoupené klimatizační zařízení může mít lehce odlišné provedení, přesto podobný tvar.

## 6

## Instalace potrubí čerstvého vzduchu

Rozměr:



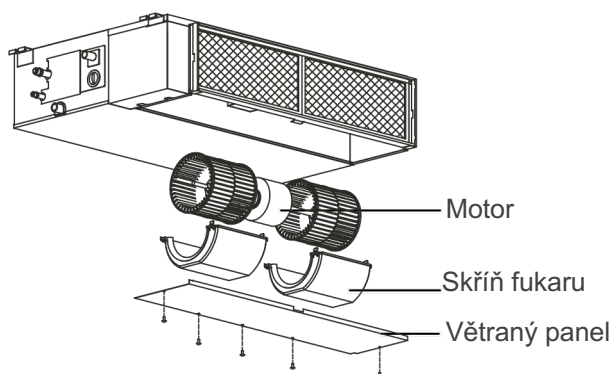
## 7

## Údržba motoru a vypouštěcího čerpadla

(V rámci příkladu je použit zadní větraný panel)

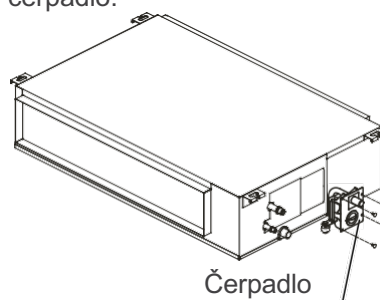
## 1) Údržba motoru:

1. Sejměte větraný panel.
2. Sejměte skříň fukaru.
3. Sejměte motor.



## 2) Údržba čerpadla:

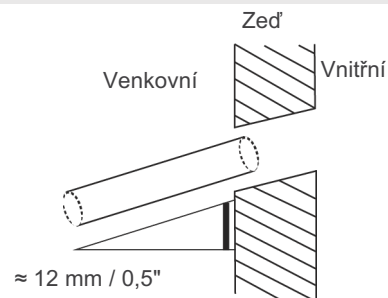
1. Odstraňte čtyři šrouby z vypouštěcího čerpadla.
2. Odpojte napájecí kabel čerpadla a kabel spínače hladiny vody.
3. Odpojte čerpadlo.



1. Určete polohu otvoru ve zdi na základě polohy venkovní jednotky.
2. Pomocí jádrového vrtáku 65 mm (2,5") nebo 90 mm (3,54") (v závislosti na modelech) vyvrtejte do zdi otvor. Otvor vyvrtejte pod mírným úhlem dolů tak, aby vnější konec otvoru byl přibližně o 12 mm (0,5") níže než vnitřní konec. Tím bude zajištěn řádný odvod vody.
3. Do otvoru vložte ochrannou stěnovou manžetu. Ta chrání okraje otvoru a napomáhá k utěsnění po dokončení procesu instalace.

### ⚠ UPOZORNĚNÍ

Při vrtání otvoru do zdi dbejte na to, abyste se vyhnuli drátům, potrubí a jiným citlivým součástem.





Odtokové potrubí se používá k odvádění vody z jednotky. Nesprávná instalace může způsobit poškození jednotky a majetku.

### ⚠ UPOZORNĚNÍ

- Izolujte všechna potrubí, aby nedocházelo ke kondenzaci, která by mohla způsobit poškození vodou.
- Pokud je vypouštěcí potrubí ohnuté nebo nesprávně nainstalované, může dojít k úniku vody a poruše spínače hladiny vody.
- V režimu HEAT (vytápění) bude venkovní jednotka vypouštět vodu. Odtoková hadice se musí umístit na vhodné místo, aby nedošlo k poškození vodou a sklouznutí.
- NETAHEJTE za odtokové potrubí silou. Mohlo by dojít k jeho odpojení.

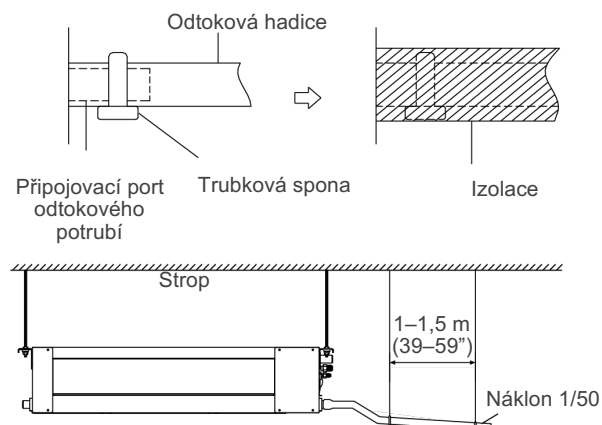
### POZNÁMKA TÝKAJÍCÍ SE NÁKUPU POTRUBÍ

Instalace vyžaduje polyetylenovou trubku (vnější průměr = 3,7–3,9 cm, vnitřní průměr = 3,2 cm), která se dá získat v místním železářství nebo u prodejce.

### Montáž vnitřního odtokového potrubí

Odtokového potrubí namontujte podle následujícího obrázku.

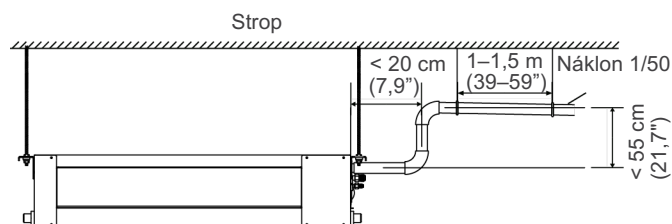
1. Odtokové potrubí zakryjte tepelnou izolací, aby se zabránilo kondenzaci a úniku.
2. Připojte ústí odtokové hadice k odtokovému potrubí jednotky. Ústí hadice opláštěte a pevně ho sepněte trubkovou sponou.



### POZNÁMKA TÝKAJÍCÍ SE INSTALACE ODTOKOVÉHO POTRUBÍ

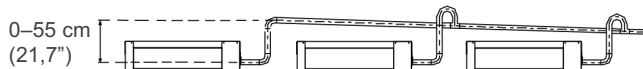
- Při použití prodlouženého odtokového potrubí utáhněte vnitřní přípojku pomocí přídavné ochranné trubky. Tím zabráníte jeho uvolnění.
- Odtokové potrubí by mělo mít sklon ve směru dolů alespoň 1/100, aby se zabránilo vtékání vody zpátky do klimatizačního zařízení.
- Aby se zabránilo prověšení potrubí, rozmístěte závěsné dráty každých 1–1,5 m (39–59").
- Pokud je vývod odtokového potrubí výš než spoj čerpadla těla, použijte pro vývod výfuku vnitřní jednotky zvedací trubku. Zvedací trubka se nesmí instalovat výš než 55 cm (21,7") od stropní desky. Vzdálenost mezi jednotkou a zvedací trubkou musí být menší než 20 cm (7,9"). Nesprávná instalace by mohla způsobit zpětné proudění vody do jednotky a její zaplavení.
- Aby se zabránilo vzniku vzduchových bublin, udržujte odtokovou hadici ve vodorovné poloze nebo mírně zdvihnutou (< 75 mm / 3").

### Montáž odtokového potrubí pro jednotky s čerpadlem

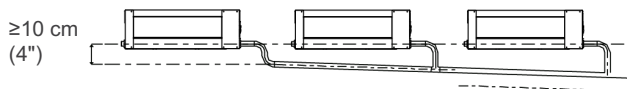


**POZNÁMKA:** Při připojování více odtokových potrubí instalujte potrubí podle obrázku.

### Jednotky s čerpadlem



### Jednotky bez čerpadla



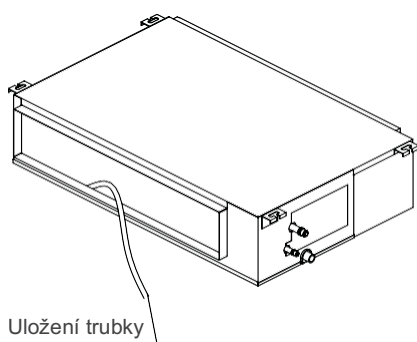
3. Vypouštěcí hadici protáhněte otvorem ve stěně. Ujistěte se, že voda odtéká na bezpečné místo, kde nezpůsobí žádné škody ani nebude hrozit nebezpečí uklouznutí.

**POZNÁMKA:** Vývod odtokové trubky by měl být nejméně 5 cm (1,9") nad zemí. Pokud by se dotýkal země, mohlo by dojít k ucpání přístroje a jeho poruše. Pokud vypouštíte vodu přímo do kanalizace, ujistěte se, že je odtok opatřen potrubím ve tvaru U nebo S, kde se zachytí zápach, který by se jinak mohl vracet zpátky do domu.

## Zkouška odtoku

Zkontrolujte, zda v odtokovém potrubí nejsou žádné překážky. Tento test by se měl provádět u nově postavených domů ještě před vyzděním stropu.

## ednotky bez čerpadla

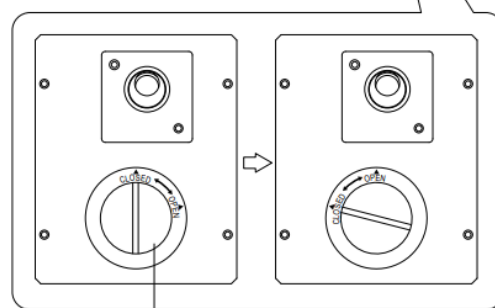
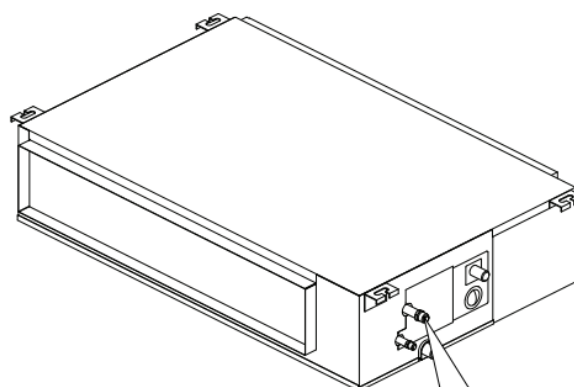


Naplňte nádobu na vodu 2 litry vody.

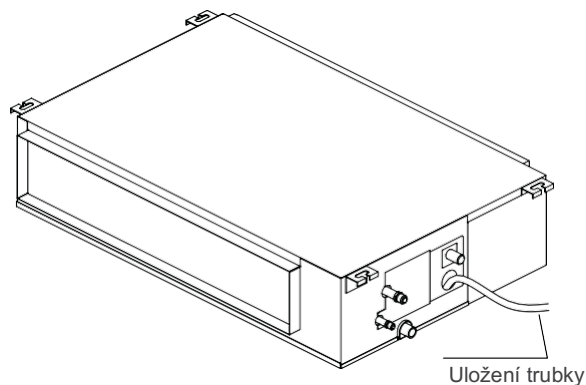
Zkontrolujte, jestli v odtokovém potrubí nejsou žádné překážky.

## Jednotky s čerpadlem

1. Sejměte testovací kryt. Naplňte nádobu na vodu 2 litry vody.



Testovací kryt



2. Zapněte jednotku v režimu COOLING (chlazení). Uslyšíte vypouštěcí čerpadlo. Ověřte, jestli se voda vypouští správně (v závislosti na délce vypouštěcího potrubí může dojít ke zpoždění o 1 minutu). Zkontrolujte, jestli ze spojů neuniká voda.
3. Vypněte klimatizační zařízení a nasadte kryt zpět.

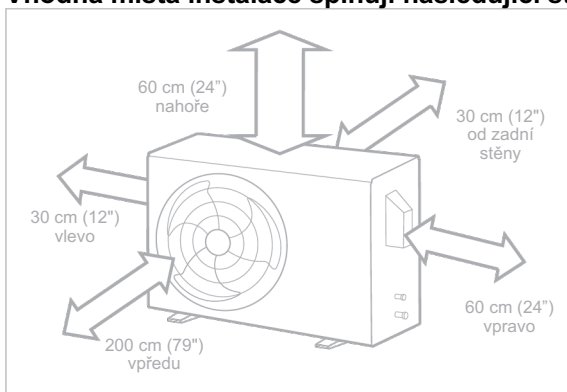
## Instalace venkovní jednotky

### 1 Výběr místa pro montáž

#### POZNÁMKA

Před instalací venkovní jednotky musíte zvolit vhodné místo. Níže jsou uvedeny standardy, které vám pomohou vybrat vhodné místo pro jednotku.

Vhodná místa instalace splňují následující standardy:



Dobrá cirkulace vzduchu a větrání.



Pevné a stabilní místo, které jednotku udrží a nebude vibrovat.



Hluk z jednotky nebude rušit jiné osoby.




Chráněno před dlouhodobým přímým slunečním zářením nebo deštěm.



Pokud se předpokládá sněžení, přijměte vhodná opatření k zabránění hromadění ledu a poškození cívky.

Splňuje všechny prostorové požadavky uvedené v požadavcích na instalační prostor výše.

 **POZNÁMKA** Jednotku instalujte v souladu s místními předpisy a nařízeními, které se v různých regionech se mohou mírně lišit

#### UPOZORNĚNÍ

##### ZVLÁŠTNÍ OHLEDY NA EXTRÉMNÍ POČASÍ

##### **Pokud je jednotka vystavena silnému větru:**

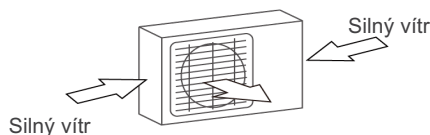
Nainstalujte jednotku tak, aby byl ventilátor výstupu vzduchu v úhlu 90° ke směru větru. V případě potřeby postavte před jednotkou zábranu, která ji ochrání před extrémně silným větrem. Viz obrázky níže.

##### **Pokud je jednotka často vystavena silnému dešti nebo sněhu:**

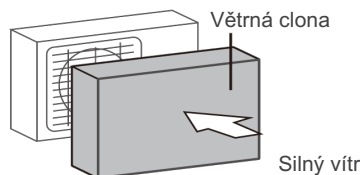
Nad jednotkou postavte přístřešek, který ji bude chránit před deštěm či sněhem. Dávejte pozor, aby nebránil proudění vzduchu kolem jednotky.

##### **Pokud je jednotka často vystavena slanému vzduchu (u moře):**

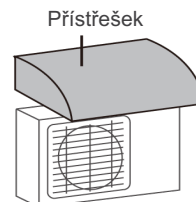
Používejte venkovní jednotku, která je speciálně navržena tak, aby odolávala korozi.



Úhel 90° ke směru větru



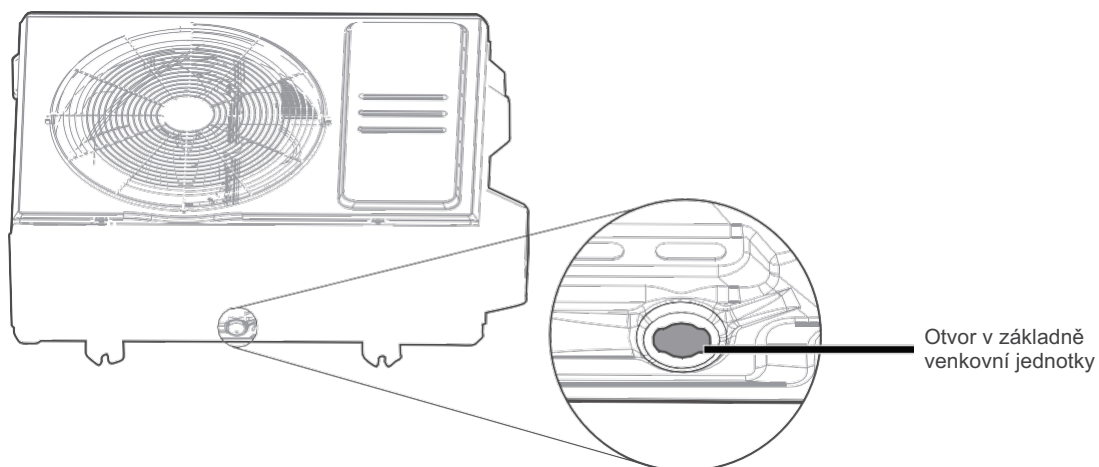
Postavte větrnou clonu, která jednotku ochrání



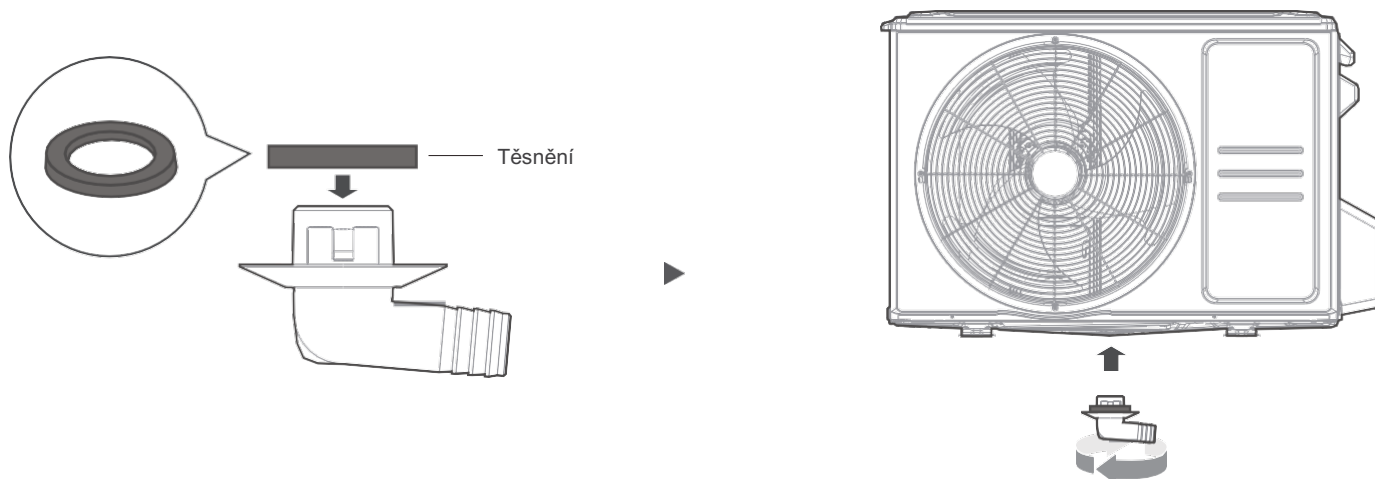
Postavte přístřešek, který jednotku ochrání

#### Jednotku NEINSTALUJTE na následujících místech:

- V blízkosti překážky, která bude blokovat vstupy a výstupy vzduchu.
- V blízkosti zvířat nebo rostlin, kterým by mohlo ublížit vypouštění horkého vzduchu.
- V místě, které je vystaveno velkému množství prachu
- V blízkosti veřejné ulice, přeplněných prostor nebo v místech, kde hluk z jednotky ruší ostatní.
- V blízkosti jakéhokoli hořlavého plynu.
- V místě vystaveném nadměrnému množství slaného vzduchu.

**Krok 1:**

Najděte otvor v základně venkovní jednotky.

**Krok 2:**

- Nasadte pryžové těsnění na konec vypouštěcího spoje, který se připojí k venkovní jednotce.
- Vložte vypouštěcí spoj do otvoru v základně jednotky. Vypouštěcí spoj zaklapne na místo.
- Připojte prodloužení odtokové hadice (není součástí dodávky) k vypouštěcímu spoji, abyste odvedli vodu z jednotky během režimu topení.

**! V CHLADNÉM PODNEBÍ**

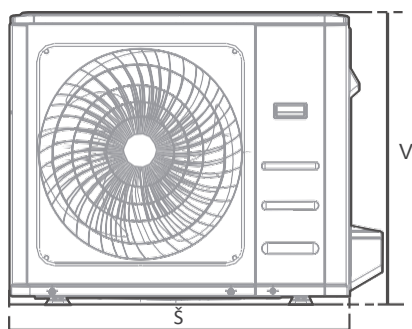
Při montáži v chladných klimatických podmínkách se ujistěte, že je odtoková hadice v co nejvíce svislé poloze, aby byl zajištěn rychlý odtok vody. Pokud voda odtéká příliš pomalu, může v hadici zamrznout a může dojít k zaplavení jednotky.

**VAROVÁNÍ**

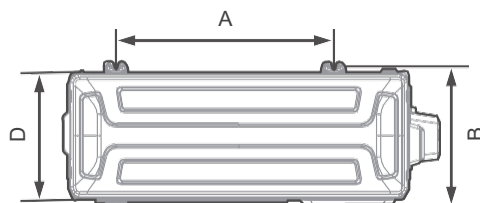
PŘI VRTÁNÍ DO BETONU DOPORUČUJEME VŽDY POUŽÍVAT OCHRANU OČÍ.

- Venkovní jednotku lze ukotvit k zemi nebo k nástěnnému držáku pomocí šroubu (M10). Připravte instalační základnu jednotky podle níže uvedených rozměrů.
- Níže je uveden seznam různých rozměrů venkovních jednotek a vzdálenost mezi jejich montážními nožkami. Připravte instalační základnu jednotky podle níže uvedených rozměrů.

### Typy a specifikace venkovních jednotek (venkovní jednotka typu Split)



Pohled zepředu



Pohled shora

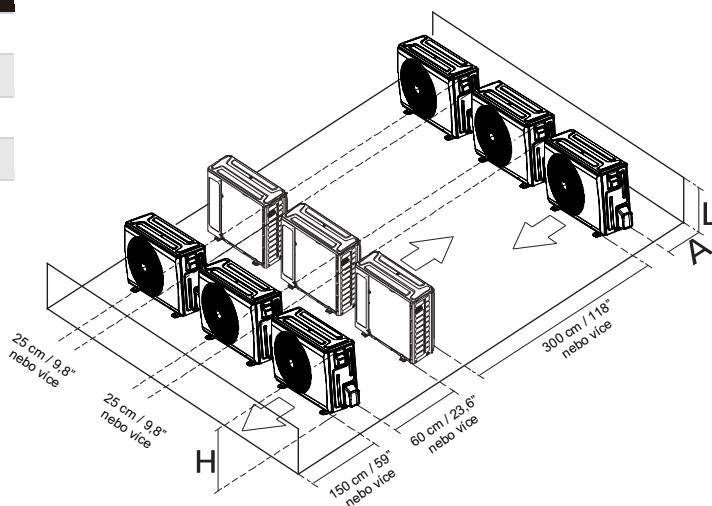
(jednotka: mm/palec)

Rozměry venkovní jednotky Š x V x H	Montážní rozměry	
	Vzdálenost A	Vzdálenost B
770 × 555 × 300 (30,3 × 21,8 × 11,8)	487 (19,2)	298 (11,7)
765 × 555 × 303 (30,1 × 21,8 × 11,9)	452 (17,8)	286 (11,3)
805 × 554 × 330 (31,7 × 21,8 × 12,9)	511 (20,1)	317 (12,5)
890 × 673 × 342 (35 × 26,5 × 13,46)	663 (26,1)	354 (13,94)

### Řady sériové instalace

Vztahy mezi hodnotami V, A a L jsou následující.

	L	A
$L \leq V$	$L \leq 1/2 V$	25 cm / 9,8" nebo více
	$1/2 V < L \leq V$	30 cm / 11,8" nebo více
$L > V$	Nelze namontovat	



### POZNÁMKA

V: Výška jednotky

L: Výška stěny za jednotkou

A: Vzdálenost mezi jednotkou a stěnou

# ZAPOJENÍ POTRUBÍ CHLADIVA

Při zapojování potrubí chladiva **NEDOVOLTE**, aby se do jednotky dostaly jiné látky nebo plyny, než je uvedené chladivo. Přítomnost jiných plynů nebo látek sníží kapacitu jednotky a může způsobit abnormálně vysoký tlak v chladicím cyklu. To může způsobit výbuch a zranění.

## Poznámky týkající se délky a výškového umístění potrubí

### Maximální délka a výška spádu na základě modelů (Jednotka: m/stopa)

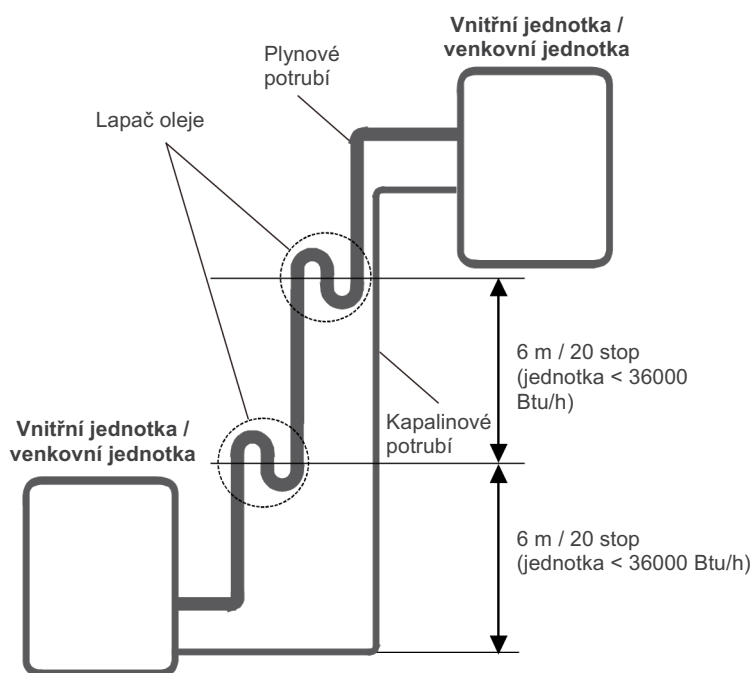
Typ modelu	Kapacita (Btu/h)	Délka potrubí	Maximální výška spádu
Severní Amerika, Austrálie a EU – typ rozdělení převodu frekvence	< 15 K	25/82	10/32,8
	≥ 15 K-< 18 K	30/98,4	20/65,6
Jiný typ rozdělení	9-12 K	15/49	8/26
	18 K	25/82	15/49

Délka potrubí chladiva, počet ohybů a výška spádu mezi vnitřní a venkovní jednotkou musí splňovat požadavky uvedené v sousední tabulce:

## ⚠ UPOZORNĚNÍ

### Lapače oleje

Pokud olej proudí zpátky do kompresoru venkovní jednotky, může dojít ke stlačení kapaliny nebo zhoršení zpětného vedení oleje. Tomu mohou předejít lapače oleje ve stoupacím plynovém potrubí. Lapač oleje by se měl nainstalovat každých 6 m (20 stop) svislého stoupacího potrubí sání (jednotka < 36000 Btu/h).



## Pokyny pro zapojení – potrubí chladiva

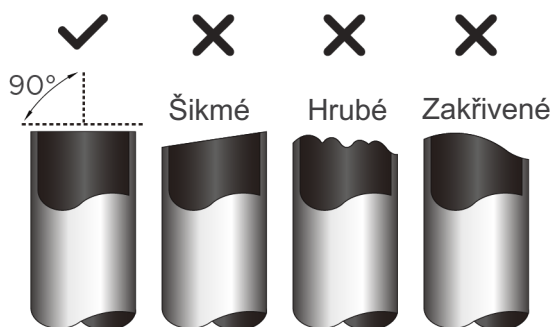
### ⚠ UPOZORNĚNÍ

- Rozvětvení potrubí se musí nainstalovat vodorovně. Úhel větší než 10° může způsobit poruchu.
- **NEINSTALUJTE** přípojovací potrubí, dokud nebude nainstalována vnitřní i venkovní jednotka.
- Izolujte plynové i kapalinové potrubí, aby se zabránilo kondenzaci.

### Krok 1: Uříznutí trubek

Při přípravě trubek s chladivem věnujte zvýšenou pozornost jejich řádnému uříznutí a tváření. To zajistí efektivní provoz a minimalizuje potřebu budoucí údržby.

- Změřte vzdálenost mezi vnitřní a venkovní jednotkou.
- Pomocí rezačky trubek uřízněte trubku o něco delší, než je naměřená vzdálenost.
- Ujistěte se, že potrubí je řezáno v úhlu přesně 90°.



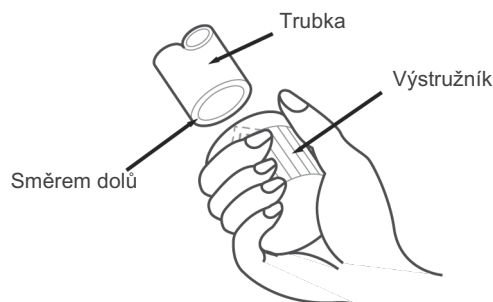
### 💡 NEDEFORMUJTE POTRUBÍ BĚHEM ŘEZÁNÍ

Při řezání dbejte zvýšené opatrnosti, aby nedošlo k poškození, promáčknutí nebo deformaci trubky. Tím se výrazně sníží vytápění.

### Krok 2: Odstranění otřepů

Otřepy mohou ovlivnit vzduchotěsnost přípojky potrubí chladiva. Musí být zcela odstraněny.

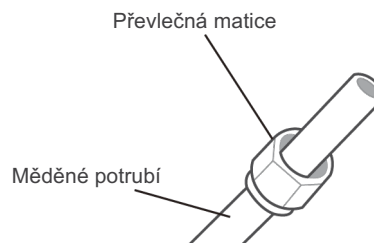
- Držte trubku skloněnou směrem dolů, abyste zabránili pádu otřepů do trubky.
- Pomocí výstružníku nebo odstraňovače otřepů odstraňte všechny otřepy z řezané části trubky.



### Krok 3: Tváření konců trubek

Pro dosažení vzduchotěsného těsnění je nezbytné řádné vytvarování.

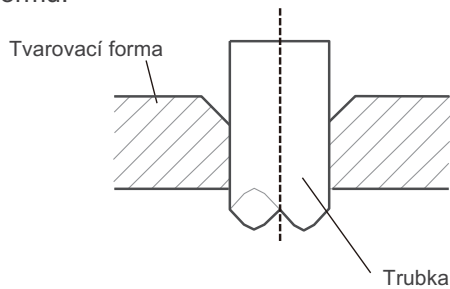
- Po odstranění otřepů z řezané trubky utěsněte konce pomocí PVC pásky, aby nedocházelo k vniknutí cizích materiálů do trubky.
- Trubku opláštěte izolačním materiálem.
- Na oba konce trubky umístěte převlečné matice. Ujistěte se, že směřují správným směrem, protože po zatavení je nemůžete nasadit nebo změnit jejich směr.



- Jakmile budete připraveni na tvarování, odstraňte PVC pásku z konců trubek.



- Na konec trubky připevněte svorkou tvarovací formu. Konec trubky musí přesahovat tvarovací formu.



- Umístěte tvarovací nástroj na formu.
- Otáčejte rukojetí tvarovacího nástroje ve směru hodinových ručiček, dokud není trubka zcela vytvarována.

## PRODLOUŽENÍ TRUBKY NAD RÁMEC TVAROVACÍ FORMY

Měřidlo potrubí	Utahovací moment	Rozměry tvarování (A) (jednotka: mm/palec)		Tvar výlisku
		Min.	Max.	
ø 6,35 (ø 1/4")	18–20 N.m (180–200 kgf.cm)	8,4/0,33	8,7/0,34	
ø 9,52 (ø 3/8")	32–39 N.m (320–390 kgf.cm)	13,2/0,52	13,5/0,53	
ø 12,7 (ø 1/2")	49–59 N.m (490–590 kgf.cm)	16,2/0,64	16,5/0,65	
ø 16 (ø 5/8")	57–71 N.m (570–710 kgf.cm)	19,2/0,76	19,7/0,78	

- Odstraňte tvarovací nástroj a formu, poté zkontrolujte konec trubky, zda neobsahuje praskliny a zda je vytvarování rovnoměrné.

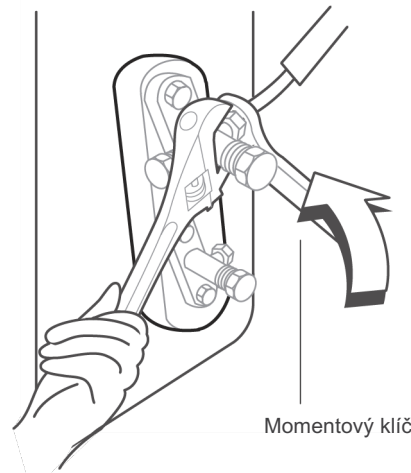
### Krok 4: Propojení trubek

Nejprve připojte měděné potrubí k vnitřní jednotce a potom ho připojte k venkovní jednotce. Nejprve připojte nízkotlaké potrubí a poté vysokotlaké potrubí.

- Při připojování převlečných matic naneste na vytvarované konce trubek tenkou vrstvu chladicího oleje.
- Zarovnejte střed obou trubek, které budete zapojovat.
- Převlečnou matici dotáhněte co nejtěsněji ručně.
- Klíčem uchopte matici na konci trubky jednotky.
- Zatímco máte matici pevně uchopenou, pomocí momentového klíče utáhněte převlečnou matici podle hodnot utahovacího momentu uvedených v tabulce výše.

### POZNÁMKA

Při připojování a odpojování potrubí k jednotce používejte klíč i momentový klíč.



### UPOZORNĚNÍ

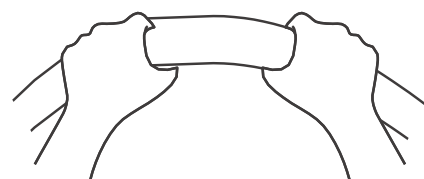
Potrubí je nutné obalit izolací. Přímý kontakt s neobaleným potrubím mít za následek popáleniny nebo omrzliny.

- Ujistěte se, že je potrubí správně připojeno. Přílišné utahení může poškodit ústí zvonu a nedostatečné utahení může mít za následek úniky.

### POZNÁMKA

#### MINIMÁLNÍ POLOMĚR OHYBU

Podle níže uvedeného nákresu opatrně ohněte trubku uprostřed. **NEOHÝBEJTE** trubku o víc než 90° nebo víc než třikrát.



Min. poloměr 10 cm (4")

- Po připojení měděného potrubí k vnitřní jednotce omotejte napájecí kabel, signální kabel a trubky dohromady vázací páskou.

### POZNÁMKA

**NEPROPLÉTEJTE** signální kabel s jinými dráty. Při spojování těchto částí dohromady. Neoproplétejte ani nekřížte signální kabel s žádným jiným drátem.



# OPATŘENÍ TÝKAJÍCÍ SE ZAPOJENÍ

## **⚠ VAROVÁNÍ**

PŘED PROVÁDĚNÍM JAKÝCHKOLI PRACÍ NA ELEKTROINSTALACI SI PŘEČTĚTE TATO VAROVÁNÍ.

- Veškerá elektroinstalace musí být v souladu s místními a národními elektrotechnickými předpisy a musí být instalována kvalifikovaným elektrikářem.
- Veškerá elektrická zapojení musí být provedena podle schématu elektrického zapojení umístěného na panelech vnitřních a venkovních jednotek.
- Dojde-li k závažnému bezpečnostnímu problému na zdroji napájení, okamžitě práci ukončete. Vysvětlete své důvody klientovi a odmítněte jednotku nainstalovat, dokud nebude bezpečnostní problém řádně vyřešen.
- Napájecí napětí by mělo být v rozmezí 90–110 % jmenovitého napětí. Nedostatečné napájení může způsobit poruchu, úraz elektrickým proudem nebo požár.
- Doporučuje se instalace externího přepětového odpojovače na venkovním odpojovači.
- Pokud připojujete napájení k pevným rozvodům, musí být do pevných rozvodů zabudován spínač nebo jistič, který odpojuje všechny póly a má kontakty odděleny vzdáleností alespoň 1/8" (3 mm). Kvalifikovaný technik musí použít schválený jistič nebo spínač.
- Jednotku připojujte pouze k samostatnému rozvětvenému obvodu. K této zásuvce nepřipojujte další spotřebič.
- Ujistěte se, že je klimatizační zařízení řádně uzemněno.
- Každý drát musí být pevně zapojen. Uvolnění kabelů může způsobit přehřátí svorky, což může mít za následek poruchu výrobku a možný požár.
- Nedovolte, aby se dráty dotýkaly trubky chladiva, kompresoru nebo jakékoli pohyblivé části uvnitř jednotky, případně aby se o ně opíraly.
- Pokud má jednotka přídavné elektrické topení, musí být instalováno alespoň 1 metr (40") od jakýchkoli hořlavých materiálů.
- Aby se předešlo úrazu elektrickým proudem, nikdy se nedotýkejte elektrických součástí krátce po vypnutí napájení. Po vypnutí napájení vždy počkejte 10 minut nebo déle, než se elektrických součástí dotknete.
- Elektrické vedení se nesmí křížit se signálním vedením. To by mohlo způsobit zkreslení, rušení nebo případně poškození desek plošných spojů.
- Ke stejnému napájecímu obvodu by se nemělo připojovat žádné jiné zařízení.
- Venkovní dráty připojte dříve, než připojíte vnitřní dráty.

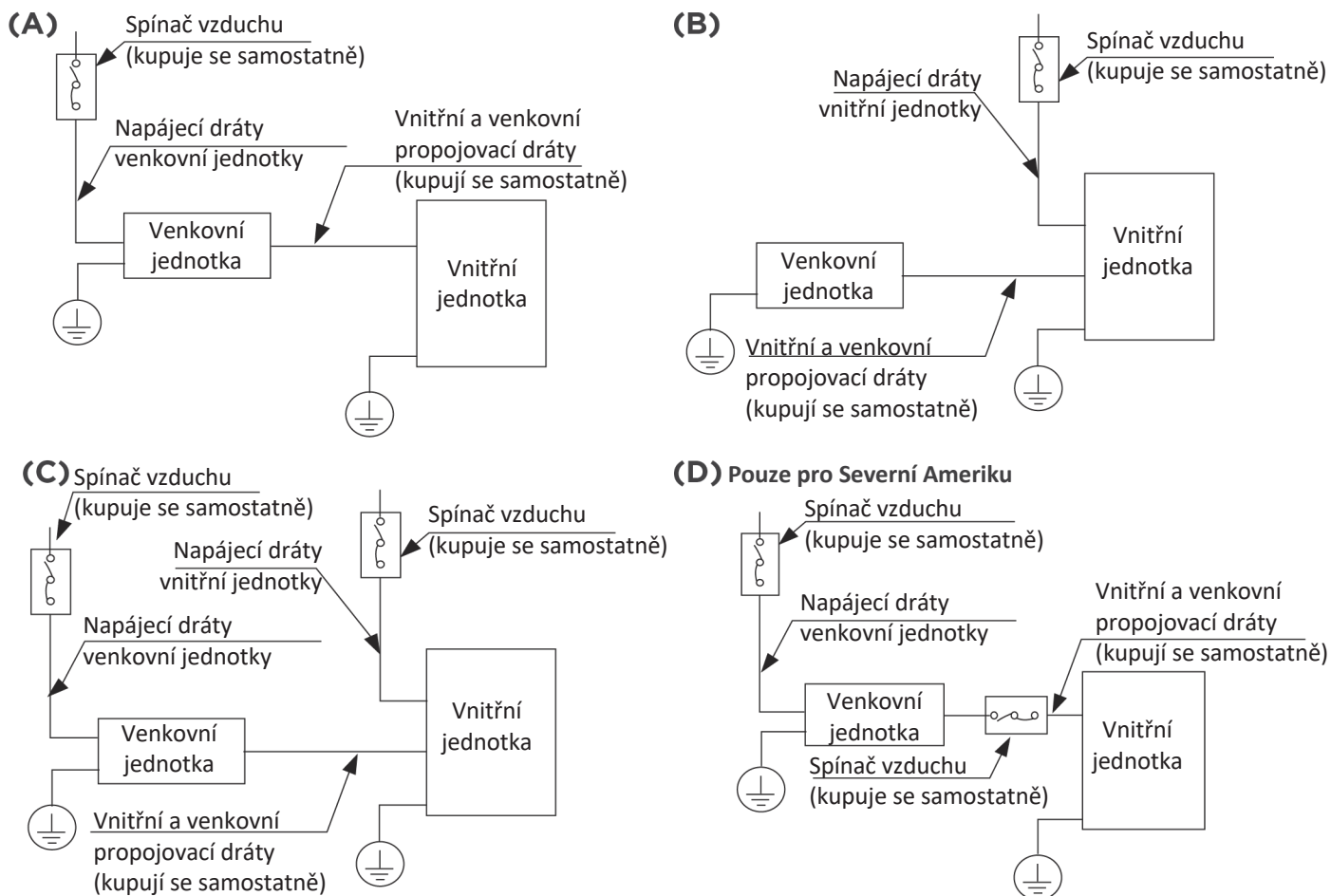


## **VAROVÁNÍ**

PŘED PROVÁDĚNÍM JAKÝCHKOLI ELEKTRICKÝCH NEBO ELEKTROINSTALAČNÍCH PRACÍ VYPNĚTE HLAVNÍ NAPÁJENÍ SYSTÉMU.

## POZNÁMKA KE SPÍNAČI VZDUCHU

Pokud je maximální proud klimatizačního zařízení větší než 16 A, musí se použít vzduchový spínač nebo spínač ochrany proti úniku s ochranným zařízením (kupuje se samostatně). Pokud je maximální proud klimatizačního zařízení menší než 16 A, musí být napájecí kabel klimatizačního zařízení vybaven zástrčkou (kupuje se samostatně). V Severní Americe by měl být spotřebič zapojen v souladu s požadavky NEC a CEC.



**POZNÁMKA:** Snímky slouží pouze pro účely vysvětlení. Váš přístroj se může drobně lišit. Přednost má skutečný tvar.

## ZAPOJENÍ VENKOVNÍ JEDNOTKY

### VAROVÁNÍ

Před prováděním jakýchkoli elektrických nebo elektroinstalačních prací vypněte hlavní napájení systému.

1. Připravte kabel pro připojení
  - a. Nejdříve musíte zvolit správnou velikost kabelu. Použijte kabely H07RN-F.

**POZNÁMKA:** V Severní Americe zvolte typ kabelu podle místních elektrických předpisů a nařízení.

## Minimální průřez napájecími a signálními kabely (pro informaci)

Jmenovitý proud spotřebiče (A)	Jmenovitá průřezová plocha (mm <sup>2</sup> )
> 3 a ≤ 6	0,75
> 6 a ≤ 10	1
> 10 a ≤ 16	1,5
> 16 a ≤ 25	2,5
> 25 a ≤ 32	4
> 32 a ≤ 40	6

### VOLBA SPRÁVNÉ VELIKOSTI KABELU

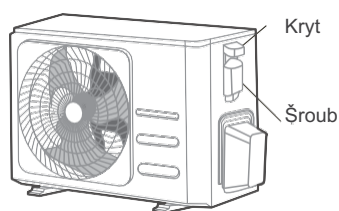
Velikost potřebného napájecího kabelu, signálního kabelu, pojistky a spínače je dána maximálním proudem jednotky. Maximální proud je uveden na typovém štítku umístěném na bočním panelu jednotky. Při výběru správného kabelu, pojistky nebo spínače se řiďte tímto typovým štítkem.

**POZNÁMKA:** V Severní Americe zvolte správnou velikost kabelu podle minimální kapacity obvodu uvedené na typovém štítku jednotky.

- Pomocí nástrojů pro odstraňování izolací z drátů odstraňte gumovou objímku z obou konců kabelu, abyste obnažili přibližně 15 cm (5,9") drátu.
- Odstraňte izolaci z konců.
- Použijte krimpovací kleště a nasadte na konce U-úchytky.

**POZNÁMKA:** Při připojování drátů se striktně řiďte schématem zapojení, které najdete uvnitř krytu elektrické skříňky.

- Odšroubujte kryt elektrických kabelů a sejměte jej.



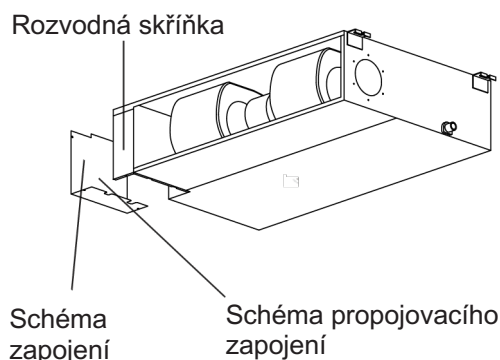
- Připojení U-úchytke ke svorkám  
Zarovnejte barvy drátů se štítky na svorkovnici. Pevně přišroubujte u-úchytku každého drátu k odpovídající svorce.

- Sevřete kabel kabelovou svorkou.
- Nepoužité kabely izolujte pomocí elektrickářské pásky. Udržujte je mimo dosah jakýchkoli elektrických nebo kovových částí.
- Znovu nasadte kryt elektrické rozvodné skříňky.

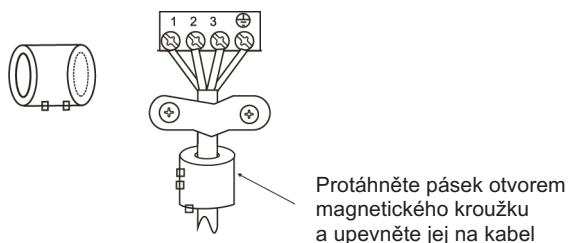
## ZAPOJENÍ VNITŘNÍ JEDNOTKY

1. Připravte kabel pro připojení.
  - a. Pomocí nástrojů pro odstraňování izolací z drátů odstraňte gumovou objímku z obou konců kabelu, abyste obnažili přibližně 15 cm (5,9") drátu.
  - b. Odstraňte izolaci z konců drátů.
  - c. Použijte krimpovací kleště a nasadte na konce drátů U-úchytky.
  - d. V případě propojovacího kabelu mezi vnitřní a venkovní jednotkou je nutné použít kabel s měděným jádrem 4\*1,0 mm.
  - e. Nejdříve musíte zvolit správnou velikost kabelu. Použijte kabely H07RN-F.
2. Odstraňte kryt elektrické rozvodné skříňky na vnitřní jednotce.
3. Připojte U-úchytky ke svorkám.

Zarovnejte barvy drátů se štítky na svorkovnici. Pevně přišroubujte u-úchytka každého drátu k odpovídající svorce. Podívejte se na sériové číslo a schéma zapojení umístěné na krytu elektrické rozvodné skříňky.

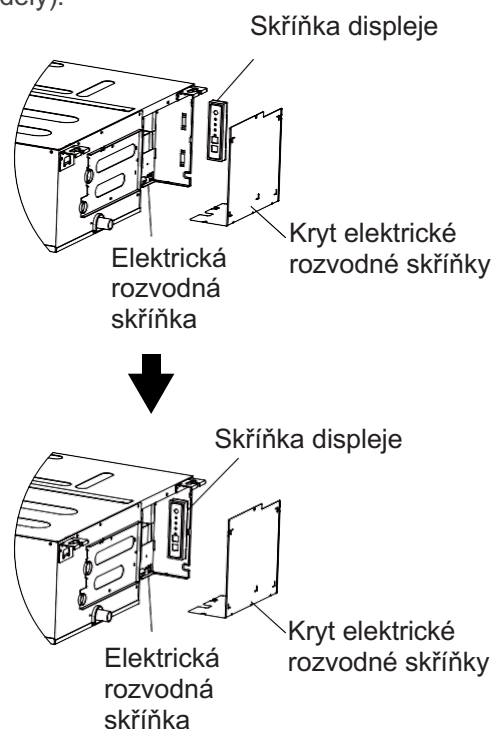


**Magnetický kroužek** (pokud je dodán a zabalen spolu s příslušenstvím)



### ⚠ UPOZORNĚNÍ

- Při připojování drátů se striktně řiďte schématem zapojení.
  - Chladicí okruh se může velmi zahřát. Propojovací kabel udržujte v dostatečné vzdálenosti od měděné trubky.
4. Sevřete kabel kabelovou svorkou. Kabel nesmí být volný a nesmí tahat za U-úchytky.
  5. Skříňku displeje je třeba nainstalovat do elektrické rozvodné skříňky, skříňku displeje je třeba nainstalovat dovnitř elektrického ovládní, nalepit na plechové příchytky elektrické rozvodné skříňky (některé modely).



6. Znovu nasadte kryt elektrické rozvodní skříňky.

## Specifikace napájení (neplatí pro Severní Ameriku)

### POZNÁMKA

Jistič/pojistka elektrického pomocného vytápění musí přidat více než 10 A. Specifikace jističe/pojistky se řídí typovým štítkem jednotky (platí pro australský model).

## Specifikace vnitřního zdroje napájení

MODEL (Btu/h)		≤ 18 K
NAPÁJENÍ	FÁZE	1fázové
	VOLT	208-240 V
JISTIČ/POJISTKA (A)		25/20

## Specifikace venkovního zdroje napájení

MODEL (Btu/h)		≤ 18 K
NAPÁJENÍ	FÁZE	1fázové
	VOLT	208-240 V
JISTIČ/POJISTKA (A)		25/20

## Specifikace nezávislého zdroje napájení

MODEL (Btu/h)		≤ 18 K
NAPÁJENÍ (vnitřní)	FÁZE	1fázové
	VOLT	208-240 V
JISTIČ/POJISTKA (A)		15/10
NAPÁJENÍ (venkovní)	FÁZE	1fázové
	VOLT	208-240 V
JISTIČ/POJISTKA (A)		25/20

## Specifikace napájení klimatizace invertorového typu

MODEL (Btu/h)		≤ 18 K
NAPÁJENÍ (vnitřní)	FÁZE	1fázové
	VOLT	220-240 V
JISTIČ/POJISTKA (A)		15/10
NAPÁJENÍ (venkovní)	FÁZE	1fázové
	VOLT	220-240 V
JISTIČ/POJISTKA (A)		25/20

# ODTAH VZDUCHU

## POZNÁMKA

Při otevírání vřeten ventilů otáčejte šestihranným klíčem, dokud nenarazí na zarážku. Nepokoušejte se pokračovat v otevírání ventilu dále silou.

## Přípravy a bezpečnostní opatření

Vzduch a cizí látky v chladicím okruhu mohou způsobit abnormální zvýšení tlaku, což může poškodit klimatizační zařízení, snížit jeho účinnost a způsobit zranění. Pomocí vývěvy a tlakoměru potrubí vyprázdníte okruh chladiva a odstraňte ze systému nekondenzovatelný plyn a vlhkost. Odtah by se měl provádět při první instalaci a při přemístění jednotky.

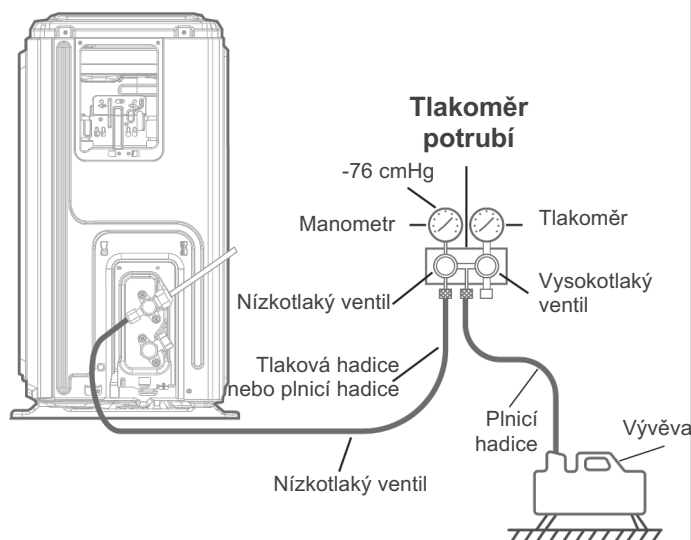
### PŘED PROVEDENÍM ODTAHU

- ☑ Zkontrolujte, zda jsou spojovací trubky mezi vnitřní a venkovní jednotkou správně propojeny.
- ☑ Zkontrolujte, zda jsou správně zapojeny všechny vodiče.

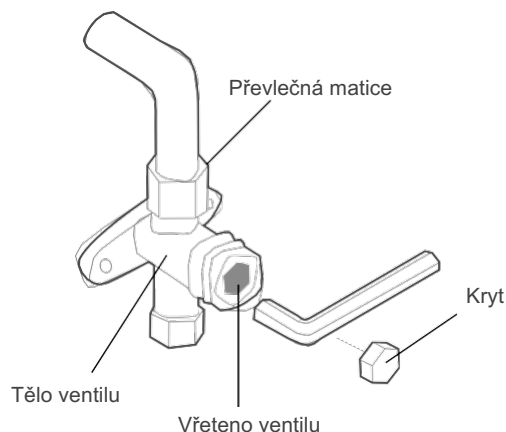
## Pokyny k odtahu vzduchu

1. Připojte plnicí hadici tlakoměru potrubí k servisnímu portu nízkotlakého ventilu venkovní jednotky.
2. Připojte další plnicí hadici od tlakoměru potrubí k vakuovému čerpadlu.
3. Otevřete nízkotlakou stranu tlakoměru potrubí. Vysokotlakou stranu ponechte zavřenou.
4. Zapněte vývěvu pro odtah ze systému.
5. Vývěvu nechte běžet minimálně po dobu 15 minut, nebo dokud měřidlo neukáže hodnotu -76 cmHG (-10<sup>5</sup> Pa).

### Venkovní jednotka



6. Zavřete nízkotlakou stranu tlakoměru potrubí a vypněte vývěvu.
7. Počkejte 5 minut a poté zkontrolujte, zda nedošlo ke změně tlaku v systému.
8. Pokud dojde ke změně tlaku v systému, informace o tom, jak zkontrolovat těsnost, naleznete v části Kontrola úniku plynu. Pokud nedojde ke změně tlaku v systému, odšroubujte víčko z plnicího ventilu (vysokotlakého ventilu).
9. Do těsnicího ventilu (vysokotlaký ventil) vložte šestihranný klíč a otevřete ventil otočením klíče o 1/4 otáčky proti směru hodinových ručiček. Poslouchejte, zda plyn opouští systém, a po 5 sekundách ventil zavřete.
10. Sledujte tlakoměr po dobu jedné minuty, abyste se ujistili, že nedojde ke změně tlaku. Na tlakoměru by měly být mírně vyšší údaje než je atmosférický tlak.
11. Ze servisního portu sejměte plnicí hadici.



12. Pomocí šestihranného klíče plně otevřete vysokotlaký i nízkotlaký ventil.
13. Ručně utáhněte kryty všech tří ventilů (servisní port, vysokotlaký, nízkotlaký). V případě potřeby jej můžete dále dotáhnout momentovým klíčem.

# POZNÁMKA K PŘIDÁVÁNÍ CHLADIVA

## UPOZORNĚNÍ

**NEMÍCHEJTE** různé typy chladiva.

Některé systémy vyžadují dodatečné přidání chladiva v závislosti na délce trubky. Standardní délka trubky se liší podle místních předpisů. Například v Severní Americe je standardní délka trubky 7,5 m (25'). V ostatních oblastech je standardní délka trubky 5 m (16'). Chladivo by mělo být přidáváno ze servisního portu na nízkotlakém ventilu venkovní jednotky. Množství doplňovaného chladiva lze vypočítat podle následujícího vzorce:

	Průměr strany kapaliny		
	ø6,35 (1/4")	ø9,52 (3/8")	ø12,7 (1/2")
<b>R32:</b>	(Celková délka potrubí – standardní délka) × 12 g (0,13 oZ)/m (stop)	(Celková délka potrubí – standardní délka) × 24 g (0,26 oZ)/m (stop)	(Celková délka potrubí – standardní délka) × 40 g (0,42 oZ)/m (stop)

 **UPOZORNĚNÍ** NEMÍCHEJTE různé typy chladiva.

### Jen pro australské modely:

- Tato jednotka obsahuje z výroby naplněné chladivo, které pokrývá 20 m chladivového potrubí, a pro instalaci až s 20 m chladivového potrubí není potřeba další plnění chladivem na místě instalace. Pokud délka chladivového potrubí přesahuje 20 m, doplňte dodatečně množství vypočítané z délky potrubí a výše uvedené tabulky pro část přesahující 20 m.
- Pokud se použije stávající potrubní systém, bude se požadované množství náplně chladiva lišit podle velikosti potrubí s kapalinou.

Vzorec pro výpočet požadovaného objemu dodatečného chladiva:

Dodatečný objem náplně (kg) = { Hlavní délka (m) – objem náplně z výroby 20 (m) } × 0,03 (kg/m)

- Podle jmenovité náplně na typovém štítku (pod 5 m chladivovým potrubím) odeberte dodatečné množství chladiva, a to v rámci tržního nebo vládního ověřovacího testování.



# ZKUŠEBNÍ PROVOZ

## UPOZORNĚNÍ

Neprovedení zkušebního provozu může mít za následek poškození jednotky, škody na majetku nebo zranění osob.

### Před zkušebním provozem

Zkušební provoz se musí provést po kompletní instalaci celého systému. Před provedením testu se ujistěte o následujících bodech:

- a) Vnitřní a venkovní jednotka jsou správně nainstalovány.
- b) Potrubí a elektroinstalace jsou správně zapojeny.
- c) V blízkosti přívodu a výstupu jednotky nejsou žádné překážky, které by mohly způsobit špatný výkon nebo poruchu výrobku.
- d) Chladicí systém neuniká.
- e) Odvodňovací systém je bez překážek a odvádí vodu na bezpečné místo.
- f) Izolace topení je správně nainstalována.
- g) Uzemňovací dráty jsou řádně připojeny.
- h) Byla zaznamenána délka potrubí a dodatečná kapacita chladiwa.
- i) Napájecí napětí je správné pro klimatizační zařízení.

### Pokyny pro zkušební provoz

1. Otevřete uzavírací ventily kapaliny i plynu.
2. Zapněte hlavní vypínač a nechte jednotku zahřát.
3. Nastavte klimatizační zařízení na režim COOL (chlazení).
4. Pro vnitřní jednotku
  - a. Ujistěte se, že dálkové ovládání a jeho tlačítka fungují správně.
  - b. Ujistěte se, že se žaluzie správně pohybují a dají se měnit pomocí dálkového ovládání.
  - c. Překontrolujte, jestli je správně zaregistrována teplota v místnosti.
  - d. Ujistěte se, že indikátory na dálkovém ovládání a zobrazovacím panelu na vnitřní jednotce fungují správně.
  - e. Zkontrolujte, jestli tlačítka ručního ovládání na vnitřní jednotce fungují správně.

- f. Zkontrolujte, jestli je odtokový systém bez překážek a plynule odtéká.
  - g. Zkontrolujte, jestli během provozu nedochází k otřesům nebo neobvyklému hluku.
5. Pro venkovní jednotku
    - a. Zkontrolujte, jestli chladicí systém těsní.
    - b. Zkontrolujte, jestli během provozu nedochází k otřesům nebo neobvyklému hluku.
    - c. Ujistěte se, že vítr, hluk a voda generované jednotkou neruší vaše sousedy a nepředstavují bezpečnostní riziko.
  6. Zkouška odtoku
    - a. Zkontrolujte, zda odtokové potrubí plynule odtéká. U novostaveb by se tato zkouška měla provádět před dokončením stropu.
    - b. Sejměte testovací kryt. Přiloženou hadičkou přidejte do nádrže 2 000 ml vody.
    - c. Zapněte hlavní vypínač a spusťte klimatizační zařízení v režimu COOL (chlazení).
    - d. Poslechněte si, jestli vypouštěcí čerpadlo nevydává neobvyklé zvuky.
    - e. Zkontrolujte, jestli je voda vypuštěna. V závislosti na odtokovém potrubí může trvat až jednu minutu, než jednotka začne s vypouštěním vody.
    - f. Zkontrolujte, jestli v některém z potrubí nejsou netěsnosti.
    - g. Zastavte klimatizační zařízení. Zapněte hlavní vypínač a znovu nasadte zkušební kryt.

**POZNÁMKA:** Jestliže přístroj nefunguje správně nebo nefunguje podle vašich představ, přečtěte si před kontaktováním zákaznického servisu část Odstraňování problémů v návodu k obsluze.

# ZABALENÍ A ROZBALENÍ JEDNOTKY

Pokyny pro zabalení a rozbalování jednotky:

Rozbalení:

Vnitřní jednotka:

1. Přeřízněte vázací pásek.
2. Rozbalte balíček.
3. Vyjměte balicí tlumení a balicí podpěru.
4. Odstraňte obalovou fólii.
5. Vyjměte příslušenství.
6. Stroj zvedněte a položte ho na rovnou plochu.

Venkovní jednotka:

1. Přeřízněte vázací pásek.
2. Vyjměte jednotku z obalu.
3. Odstraňte z jednotky obalovou pěnu.
4. Odstraňte z jednotky obalovou fólii.

Zabalení:

Vnitřní jednotka:

1. Vložte vnitřní jednotku do obalové fólie.
2. Vložte dovnitř příslušenství.
3. Umístěte balicí tlumení a balicí podpěru.
4. Vložte vnitřní jednotku do obalu.
5. Balení uzavřete a zapečete.
6. V případě potřeby použijte vázací pásek.

Venkovní jednotka:

1. Vložte venkovní jednotku do obalové fólie.
2. Do krabice vložte spodní obalovou pěnu.
3. Vložte venkovní jednotku do krabice a poté na jednotku položte horní obalovou pěnu.
4. Balení uzavřete a zapečete.
5. V případě potřeby použijte vázací pásek.

**POZNÁMKA:** Všechny obaly si prosím uschovejte, kdybyste je v budoucnu potřebovali.

Konstrukce a specifikace se mohou za účelem vylepšení produktu bez předchozího upozornění změnit. Podrobnosti získáte od prodejce nebo výrobce. Veškeré aktualizace příručky budou nahrány na servisní webové stránky. Kontrolujte si prosím nejnovější verzi.

**QS006UI-T2**  
**16123000003973**  
**20240105**



Kaysun  
by frigicoll

HLAVNÍ KANCELÁŘ  
Blasco de Garay, 4-6  
08960 Sant Just Desvern  
(Barcelona)  
Tel. +34 93 480 33 22  
<http://www.frigicoll.es/>  
<http://www.kaysun.es/en/>

MADRID  
Senda Galiana, 1  
Polígono Industrial Coslada  
Coslada (Madrid)  
Tel. +34 91 669 97 01  
Fax. +34 91 674 21 00  
[madrid@frigicoll.es](mailto:madrid@frigicoll.es)