



# MANUAL DE UTILIZARE ȘI INSTALARE

## Consolă cu flux dublu

### **KSDA-26 DVR14-2**

KSD-26 DR14-2

KUE-26 DVR14

### **KSDA-35 DVR14.2**

KSD-35 DR14-12

KUE-35 DVR13

### **KSDA-52 DVR14-2**

KSD-52 DR14 -2

KUE-52 DVR13



#### **OBSERVAȚIE IMPORTANTĂ:**

Înainte de a instala sau utiliza noua unitate de aer condiționat, citiți cu atenție acest manual. Asigurați faptul că păstrați pentru referințe ulterioare acest manual.

Verificați modelele aplicabile, datele tehnice, GAZELE FLUORURATE (în cazul în care există) și informațiile producătorului din „Manualul utilizatorului - fișa produsului” din ambalajul unității exterioare. (numai produse din Uniunea Europeană)



# Cuprins

<b>Măsuri de siguranță</b> .....	<b>04</b>
----------------------------------	-----------

## Manualul utilizatorului

<b>Specificații și caracteristici ale unității</b> .....	<b>09</b>
1. Afișaj unitate interioară .....	09
2. Temperatură funcționare.....	10
3. Alte caracteristici .....	11
4. Reglarea direcției fluxului de aer .....	12
<b>Îngrijire și întreținere</b> .....	<b>13</b>
<b>Depanare</b> .....	<b>15</b>



# Manual de instalare

<b>Accesorii</b> .....	<b>18</b>
<b>Rezumatul instalării</b> .....	<b>19</b>
<b>Piese unitate</b> .....	<b>20</b>
<b>Instalarea unității interioare</b> .....	<b>21</b>
1. Selectarea locației de instalare .....	21
2. Instalarea corpului principal.....	22
3. Dezasamblarea unității interioare în vederea racordării conductelor .....	23
4. Setarea adresei de rețea .....	24
5. Găurirea orificiului din perete pentru conductele de racordare .....	24
6. Racordarea furtunului de scurgere .....	25
<b>Instalarea unității exterioare</b> .....	<b>26</b>
1. Selectarea locației de instalare .....	25
2. Instalarea racordului de scurgere.....	27
3. Ancorarea unității exterioare .....	27
<b>Racordarea conductelor de agent frigorific</b> .....	<b>29</b>
A. Observație cu privire la lungimea conductelor .....	29
B. Instrucțiuni de racordare - conductele de agent frigorific.....	30
1. Tăierea conductelor.....	30
2. Îndepărtarea bavurilor .....	30
3. Capete de conducte bordurate.....	31
4. Racordarea conductelor .....	31
<b>Cablare</b> .....	<b>33</b>
1. Cablarea unității exterioare .....	34
2. Cablarea unității interioare .....	35
3. Specificații de alimentare cu tensiune .....	36
<b>Evacuarea aerului</b> .....	<b>37</b>
1. Instrucțiuni de evacuare .....	37
2. Observație cu privire la adăugarea agentului frigorific .....	38
<b>Funcționare în regim de testare</b> .....	<b>39</b>
<b>Conexiune de control wireless</b> .....	<b>40</b>

# Măsuri de siguranță

## Înainte de utilizare și instalare, citiți măsurile de siguranță

Instalarea incorectă din cauza ignorării instrucțiunilor poate provoca daune sau accidente serioase.

Gravitatea daunelor sau accidentărilor potențiale este clasificată fie ca **AVERTIZARE**, fie ca **PRECAUȚIE**.



### AVERTIZARE

Acest simbol indică posibilitatea de accidentare a personalului.



### ATENȚIE

Acest simbol indică posibilitatea de pagube materiale sau consecințe grave.



## AVERTIZARE

Acest aparat se poate utiliza de către copiii cu vârsta de peste 8 ani și de către persoanele cu capacități fizice, senzoriale sau mentale reduse sau lipsite de experiență și cunoștințe, dacă sunt supravegheate sau dacă li s-a făcut instructajul cu privire la utilizarea în siguranță a aparatului și care înțeleg pericolele implicite. Copiii nu trebuie să se joace cu aparatul. Curățarea și întreținerea de către utilizator nu trebuie efectuate de către copii fără supraveghere (cerințe EN Standard).

Acest aparat nu este destinat utilizării de către persoane (inclusiv copii) cu capacități fizice, senzoriale sau mentale reduse sau fără experiență și cunoștințe, cu excepția cazului în care sunt supravegheate sau li s-a făcut instructajul cu privire la utilizarea aparatului, de către o persoană responsabilă pentru siguranța lor. Copiii trebuie supravegheați pentru a asigura faptul că nu se joacă cu aparatul.



## AVERTIZĂRI PENTRU UTILIZAREA PRODUSULUI

- Dacă apare o situație anormală (cum ar fi un miros de ardere), opriți imediat aparatul și deconectați alimentarea. Contactați distribuitorul responsabil pentru dvs., pentru instrucțiuni în vederea evitării electrocutării, incendiului sau accidentării.
- **Nu** introduceți degetele, tije sau alte obiecte în priza de admisie sau de evacuare a aerului. Acest fapt poate provoca accidente, în condițiile în care ventilatorul se poate roti la turații mari.
- **Nu** utilizați în apropierea unității pulverizatoare inflamabile, cum ar fi fixativul, lacul sau vopseaua. Acest fapt poate provoca incendii sau combustie.
- **Nu** utilizați aparatul de aer condiționat în apropierea sau în jurul gazelor combustibile. Gazul emis se poate acumula în jurul unității și poate provoca explozii.
- **Nu** utilizați aparatul de aer condiționat într-o încălzire umedă, cum ar fi o baie sau o spălătorie. Expunerea prea mare la apă poate provoca scurtcircuitarea componentelor electrice.
- **Nu** vă expuneți pe termen lung corpul direct la aer rece sau cald.
- **Nu** permiteți copiilor să se joace cu aparatul de aer condiționat. Copiii trebuie supravegheați în permanență în apropierea unității.
- Dacă aparatul de aer condiționat se utilizează împreună cu arzătoare sau cu alte dispozitive de încălzire, ventilați temeinic încălta, pentru a evita deficitul de oxigen.
- În anumite medii funcționale, cum ar fi bucătăriile, camerele serverelor etc., se recomandă utilizarea unităților de aer condiționat special proiectate.

## AVERTIZĂRI CU PRIVIRE LA CURĂȚARE ȘI ÎNTREȚINERE

- Înainte de curățare, opriți și deconectați de la sursa de alimentare dispozitivul. Nerespectarea acestui fapt poate provoca electrocutare.
- **Nu** curățați cu cantități excesive de apă aparatul de aer condiționat.
- **Nu** curățați cu agenți de curățare combustibili aparatul de aer condiționat. Agenții de curățare combustibili pot provoca incendii sau deformare.



### ATENȚIE

- Opriți și deconectați de la sursa de alimentare aparatul de aer condiționat, dacă nu îl utilizați pe termen lung.
- Opriți și deconectați în timpul furtunilor unitatea.
- Asigurați faptul că condensul se poate scurge nestingherit de pe unitate.
- **Nu** operați cu mâinile ude aparatul de aer condiționat. Acest fapt poate provoca electrocutare.
- **Nu** utilizați dispozitivul în alte scopuri decât cele prevăzute.
- **Nu** urcați pe și nu depuneți obiecte pe unitatea exterioară.
- **Nu** lăsați aparatul de aer condiționat să funcționeze perioade lungi de timp cu ușile sau cu ferestrele deschise sau dacă umiditatea este foarte ridicată.



### AVERTIZĂRI ELECTRICE

- Utilizați exclusiv cablul de alimentare specificat. În cazul în care cablul de alimentare este deteriorat, acesta trebuie înlocuit de către producător, de către agentul său de service sau de către persoane calificate în mod similar, în vederea evitării pericolelor.
- Păstrați curat conectorul de alimentare. Îndepărtați praful sau murdăria care se acumulează pe sau în jurul conectorului. Conectorii murdari pot provoca incendii sau electrocutare.
- **Nu** trageți de cablul de alimentare, pentru a deconecta unitatea. Prindeți ferm și trageți din priză conectorul. Tragerea directă de cablu poate deteriora cablul, fapt care poate provoca incendiu sau electrocutare.
- **Nu** modificați lungimea cablului de alimentare și nu utilizați un prelungitor pentru a alimenta unitatea.
- **Nu** împărțiți cu alte aparate priza electrică. Sursele de alimentare necorespunzătoare sau insuficiente pot provoca incendii sau electrocutare.
- Produsul trebuie să fie pământat în mod corespunzător la momentul instalării, în caz contrar se poate produce electrocutare.
- Pentru toate lucrările electrice, respectați toate standardele locale și naționale de cablare, reglementările, precum și manualul de instalare. Conectați strâns și fixați în siguranță cablurile, pentru a preveni ca forțele externe să deterioreze terminalul. Conexiunile electrice necorespunzătoare se pot supraîncălzi și pot provoca incendii, precum și electrocutare. Toate conexiunile electrice trebuie realizate în conformitate cu diagrama de conexiuni electrice amplasată pe panourile unităților interioare și exterioare.
- Toate cablurile trebuie să fie pozate în mod corespunzător, pentru a se asigura închiderea corespunzătoare a capacului panoului de comandă. În cazul în care capacul panoului de comandă nu este închis în mod corespunzător, acest fapt poate produce coroziune și poate provoca încălzirea punctelor de conectare de pe terminal, panoul de comandă poate lua foc sau se poate provoca electrocutare.
- Dacă se conectează alimentarea la cablajul fix, în cablajul xed trebuie încorporat un dispozitiv de deconectare multipolară, care are un spațiu liber de cel puțin 3 mm în toți polii și un curent de scurgere care poate depăși 10 mA, dispozitivul de curent rezidual (RCD) având un curent rezidual de funcționare nominal care nu depășește 30 mA, iar deconectarea trebuie încorporată în cablajul fix, în conformitate cu regulile de cablare.

## RESPECTAȚI SPECIFICAȚIILE SIGURANȚEI

Placa de circuite a aparatului de aer condiționat (PCB) este proiectată cu o siguranță pentru a asigura protecția împotriva supracurentului.

Specificațiile siguranței sunt imprimate pe placa de circuite, cum ar fi:

T3.15A/250VAC, T5A/250VAC, T10A/250VAC, T20A/250VAC, T30A/250VAC, etc.

**OBSERVAȚIE:** Pentru unitățile cu agent frigorific R32, se poate utiliza numai siguranța ceramică rezistentă la explozie.



## AVERTIZĂRI PENTRU INSTALAREA PRODUSULUI

1. Instalarea trebuie efectuată de către un distribuitor autorizat sau de către un specialist. Instalarea defectuoasă poate provoca scurgeri de apă, electrocutare sau incendiu.
2. Instalarea trebuie efectuată în conformitate cu instrucțiunile de instalare. Instalarea necorespunzătoare poate provoca scurgeri de apă, electrocutare sau incendiu. (În America de Nord, instalarea trebuie efectuată în conformitate cu cerințele NEC și CEC, numai de către personal autorizat.)
3. Contactați un tehnician de service autorizat, pentru a repara sau întreține această unitate. Acest aparat trebuie instalat în conformitate cu reglementările naționale cu privire la cablare.
4. Utilizați exclusiv accesoriile, componentele și piesele specificate pentru instalare. Utilizarea pieselor nestandardizate poate provoca scurgeri de apă, electrocutare, incendiu și poate provoca defectarea unității.
5. Instalați unitatea într-o locație fermă, care poate susține greutatea unității. Dacă locația aleasă nu poate susține greutatea unității sau dacă instalarea nu se face corect, unitatea poate cădea și poate provoca accidentări grave și pagube.
6. Instalați conductele de scurgere, în conformitate cu instrucțiunile din acest manual. Scurgerea necorespunzătoare poate provoca deteriorarea locuinței și proprietății dvs.
7. Pentru unitățile care dispun de un încălzitor electric auxiliar, **nu** instalați unitatea la mai puțin de 1 metru (3 picioare) față de orice materiale combustibile.
8. **Nu** instalați unitatea într-o locație care poate fi expusă la scurgeri de gaze combustibile. Dacă se acumulează gaz combustibil în jurul unității, acest fapt poate provoca incendii.
9. Nu porniți alimentarea, până când nu s-au finalizat toate lucrările.
10. Dacă deplasați sau mutați aparatul de aer condiționat, consultați tehnicienii de service cu experiență, în vederea deconectării și reinstalării unității.
11. Pentru a instala aparatul pe suportul său, consultați informațiile pentru detalii, din secțiunile „Instalarea unității interioare” și „Instalarea unității exterioare”.

### Observație cu privire la gazele fluorurate

1. Această unitate de aer condiționat conține gaze fluorurate cu efect de seră. Pentru informații specifice cu privire la tipul de gaz și cantitate, consultați eticheta relevantă de pe unitate sau „Manualul utilizatorului - fișa produsului” din ambalajul unității exterioare. (numai produse din Uniunea Europeană).
2. Instalarea, service-ul, întreținerea și repararea acestei unități trebuie efectuate de către un tehnician autorizat.
3. Dezinstalarea și reciclarea produsului trebuie efectuate de către un tehnician autorizat.
4. Pentru echipamentele care conțin gaze cu efect de seră fluorurate în cantități de 5 tone echivalent CO<sub>2</sub> sau mai mult, dar mai mici de 50 tone echivalent CO<sub>2</sub>, dacă sistemul are instalat un sistem de detectare a scurgerilor, acesta trebuie verificat cu privire la scurgeri, cel puțin o dată la 24 de luni.
5. Dacă unitatea se verifică cu privire la scurgeri, se recomandă cu insistență documentarea tuturor verificărilor.



**AVERTIZARE pentru utilizarea agentului frigorific R32**

- Dacă se utilizează agent frigorific inflamabil, aparatul trebuie depozitat într-o zonă bine ventilată, unde dimensiunea incintei corespunde cu suprafața incintei definită drept specifică pentru funcționare. Pentru modelele cu agent frigorific R32:  
Aparatul trebuie instalat, operat și depozitat într-o incintă cu o suprafață mai mare de  $X \text{ m}^2$ . Aparatul nu trebuie instalat într-un spațiu neventilat, dacă respectivul spațiu este mai mic de  $X \text{ m}^2$  (vezi formularul următor).

Model (Btu/h)	Suprafață minimă incintă ( $\text{m}^2$ )
$\leq 18000$	18

- Racordurile mecanice reutilizabile și îmbinările bordurate nu sunt permise în interior. (Cerințe standard **EN** ).  
Racordurile mecanice utilizate în interior trebuie să aibă o rată de maximum
- 3 g/an la 25% din presiunea maximă permisă. Dacă se reutilizează în interior racordurile mecanice, trebuie înlocuite piesele de etanșare. Dacă se reutilizează în interior îmbinările bordurate, trebuie refabricată partea bordurată. (Cerințe standard **UL** )
- Dacă se reutilizează în interior racordurile mecanice, trebuie înlocuite piesele de etanșare. Dacă se reutilizează în interior îmbinările bordurate, trebuie refabricată partea bordurată. (Cerințe standard **IEC** )
- Racordurile mecanice utilizate în interior trebuie să fie conforme cu ISO 14903.

## Reglementări europene cu privire la reciclare

Acest marcaj de pe produs sau din literatura sa de specialitate indică faptul că deșeurile de echipamente electrice și electronice nu trebuie amestecate cu deșeurile menajere generale.



### Reciclarea corectă a acestui produs (deșeurii de echipamente electrice și electronice)

Acest aparat conține agent frigorific și alte materiale potențial periculoase. Dacă se reciclează acest aparat, legea impune colectare și tratament special. **Nu** aruncați acest produs sub formă de deșeu menajer sau sub formă de deșeu municipal nesortat.

Dacă reciclați acest aparat, aveți următoarele opțiuni:

- Aruncați aparatul la unitatea municipală desemnată de colectare a deșeurilor electronice.
- Dacă cumpărați un aparat nou, comerciantul cu amănuntul preia gratuit vechiul aparat.
- Producătorul preia gratuit vechiul aparat.
- Vindeți aparatul distribuitorilor de fier vechi autorizați.

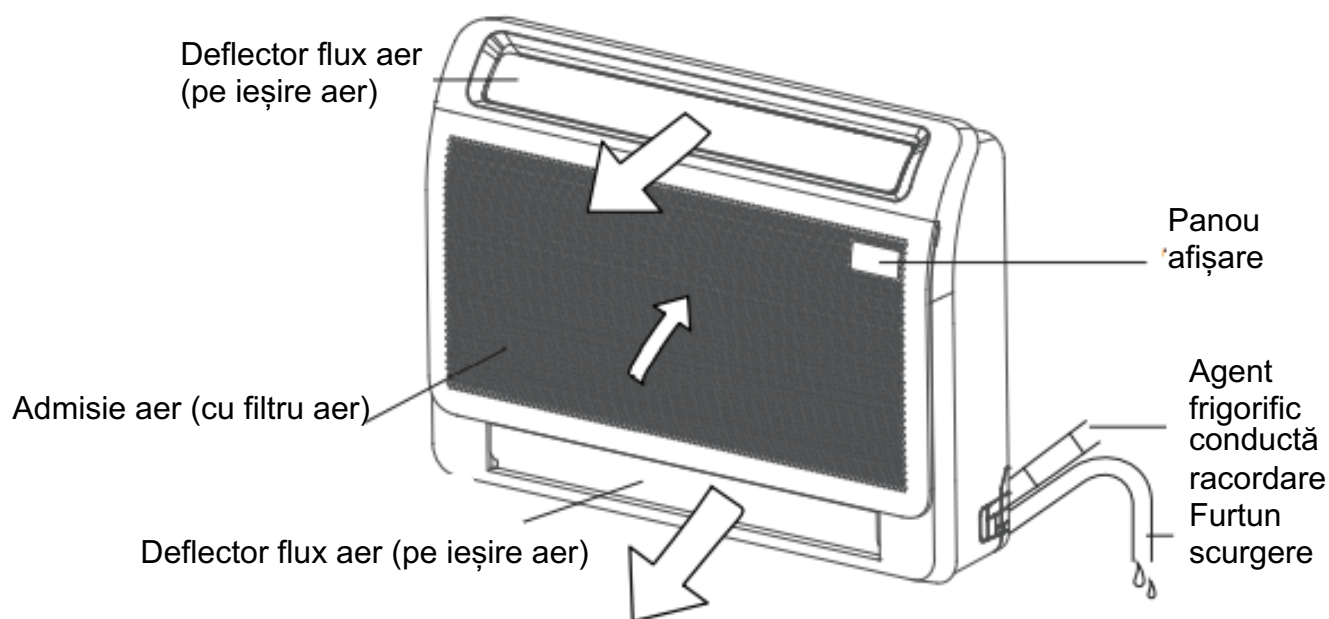
### Notificare specială

Aruncarea acestui aparat în pădure sau în alte medii naturale pune în pericol sănătatea dvs. și afectează mediul înconjurător. Substanțele periculoase pot pătrunde în apele freatică și pot pătrunde în lanțul alimentar.

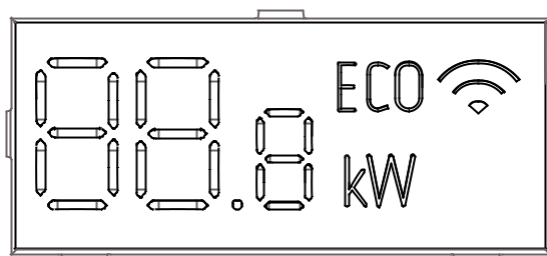
# Specificații și caracteristici ale unității


## Afișaj unitate interioară

**OBSERVAȚIE:** Acest panou de afișare de pe unitatea interioară se poate utiliza pentru a opera unitatea în cazul în care telecomanda a fost amplasată greșit sau dacă are bateriile descărcate.



Panou afișare



- **88.8** Afișează temperatura și codurile de defect:
  - „**df**” pentru dezghețare (pentru unități răcire & încălzire model B)
  - „**0n**” timp de 3 secunde, dacă:
    - TIMER ON este setat
    - este activat regimul SWING sau SILENCE
  - „**0F**” timp de 3 secunde, dacă:
    - TIMER OFF este setat
    - Regimul SWING or SILENCE este activat
  - „**CL**” dacă unitatea se auto-curăță
  - „**FP**” dacă este activată funcția de încălzire 8°C
- **ECO** Dacă este activată funcția ECO (unele unități).
-  dacă este activată funcția de control wireless (unele unități)

## Temperatura de funcționare

Dacă aparatul dvs. de aer condiționat se utilizează în afara următoarelor intervale de temperatură, se pot activa anumite caracteristici de protecție de siguranță și acestea pot provoca dezactivarea unității.

### Tip divizare inverter

	Regim COOL	Regim HEAT	Regim DRY
Temperatură cameră	16°C - 32°C	0°C - 30°C	10°C - 32°C
Exterior temperatură	0°C - 50°C		
	-15°C - 50°C (pentru modele cu sistem de răcire la scăzută.)	-15°C - 24°C	0°C - 50°C
	0°C - 52°C (pentru modele speciale tropicale)		0°C - 52°C (pentru modele speciale tropicale)

#### PENTRU UNITĂȚI EXTERIOARE CU ÎNCĂLZITOR ELECTRIC AUXILIAR

Dacă temperatura exterioară este sub 0°C, recomandăm insistent menținerea aparatului conectat în permanență, în vederea asigurării unei performanțe continue line.

### Tip cu viteză fixă

	Regim COOL	Regim HEAT	Regim DRY
Room Temperatură	16°C-32°C	0°C-30°C	10°C-32°C
Exterior Temperatură	18°C-43°C	-7°C-24°C	11°C-43°C
	-7°C-43°C (pentru modele cu sisteme de răcire la temperatură scăzută)		18°C-43°C
	18°C-52°C (pentru modele tropicale speciale)		18°C-52°C (pentru modele tropicale speciale)

**OBSERVAȚIE:** Umiditate relativă a camerei mai mică de 80%. Dacă aparatul de aer condiționat funcționează peste această valoare, suprafața aparatului de aer condiționat poate atrage condens. Setați la unghiul său maxim (vertical față de podea) deflectorul vertical de aer și setați regimul HIGH al ventilatorului.

**Pentru a optimiza și mai mult performanța unității dvs., procedați după cum urmează:**

- Țineți închise ușile și geamurile.
- Limitați consumul de energie, prin intermediul utilizării funcțiilor TIMER ON și TIMER OFF.
- Nu blocați orificiile de admisie sau de evacuare a aerului.
- Inspectați și curățați periodic filtrele de aer.

**Setarea Default (unele modele)** Dacă aparatul de aer condiționat repornește după o întrerupere a tensiunii, se setează implicit la setările din fabrică (regim AUTO, ventilator AUTO, 24°C ). Acest fapt poate provoca neconcordanțe cu privire la telecomandă și panoul de comandă. Utilizați telecomanda dvs. pentru a actualiza starea.

### **Repornire automată (unele modele)**

În cazul unei întreruperi a tensiunii, sistemul se oprește imediat. La revenirea tensiunii, indicatorul luminos de funcționare de pe unitatea interioară luminează intermitent. Pentru a reporni unitatea, apăsați butonul **ON/OFF** de pe telecomandă. Dacă sistemul dispune de o funcție de repornire automată, unitatea repornește utilizând aceleași setări.

**Dacă temperatura exterioară este sub zero grade, centura electrică de încălzire a cadrului unității exterioare se utilizează pentru topirea gheții, fără dezghețare. (unele modele)**

### **Funcția de memorare a unghiului deflectorului (unele modele)**

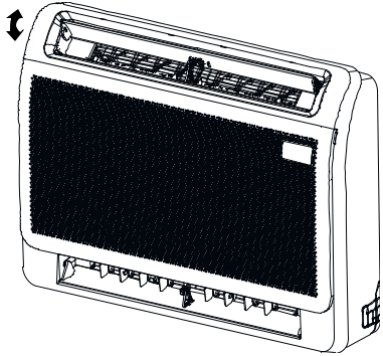
Unele modele sunt proiectate cu o funcție de memorare a unghiului deflectorului. Dacă unitatea repornește după o întrerupere a tensiunii, defletoarele orizontale revin automat în poziția anterioară. Unghiul deflectorului orizontal nu trebuie setat prea mic, deoarece se poate forma condens și poate picura în unitate. Pentru a reseta deflectorul, apăsați butonul manual, care resetează setările deflectorului orizontal.

### **Sistem de detectare a scurgerilor de agent frigorific (unele modele)**

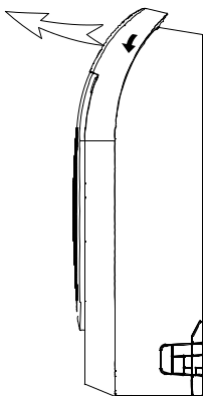
Unitatea interioară afișează automat „EC” sau „EL0C” sau LED-urile de cenușă (în funcție de model), dacă detectează scurgeri de agent frigorific.

## Reglarea direcției fluxului de aer

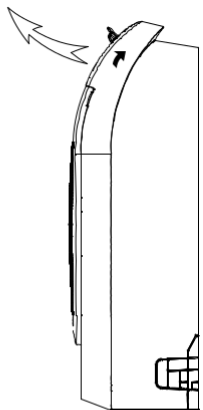
- **Pendulare manuală:** Apăsați Air Direction pentru a aduce la un unghi dorit deflectorul. Deflectorul pendulează (în sus sau în jos) la un unghi diferit, odată cu fiecare apăsare a butonului. Direcția aerului se poate modifica prin intermediul reglării manuale a deflectorului de aer.

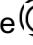


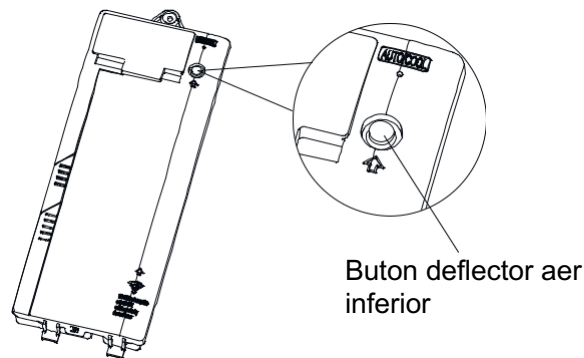
- **În timpul răcirii**  
Reglați în jos (orizontal) deflectorul.



- **În timpul încălzirii**  
Reglați vertical deflectorul.



- **Setarea comutatorului deflectorului de aer inferior**  
În condițiile respectării temperaturii ambientale, deflectorul de aer inferior se poate deschide dacă se unitatea este activată. Pentru a selecta dacă deflectorul de aer inferior este pornit sau oprit, utilizați butonul de pe caseta electrică de comandă. În interval de 10 minute de la activare, apăsați timp de 5 secunde  pentru a comuta pe regim standby. Apăsați, pentru a deschide sau pentru a închide deflectorul de aer inferior.



Casetă electrică comandă

**OBSERVAȚIE:** În timpul procesului de setare, afișajul panoului afișează starea comutatorului deflectorului de aer inferior.

on - deschis  
off - închis

### ATENȚIE

Nu încercați să reglați manual deflectorul orizontal. Acest fapt poate provoca deteriorarea Mecanismului și avea drept urmare formarea condensului pe orificiile de evacuare a aerului.

# Îngrijire și întreținere

## Curățarea unității dvs. interioare



### ÎNAINTE DE CURĂȚARE SAU ÎNTREȚINERE

ÎNAINTE DE CURĂȚARE SAU DE ÎNTREȚINERE, OPRIȚI ÎNTOTDEAUNA SISTEMUL DVS. DE AER CONDIȚIONAT ȘI DECONECTAȚI SURSA SA DE ALIMENTARE CU TENSIUNE.



### ATENȚIE

Utilizați doar o lavetă moale și uscată pentru a șterge unitatea. Dacă unitatea este extrem de murdară, puteți utiliza o lavetă înmuiată în apă caldă, pentru a șterge unitatea.

- **Nu** utilizați substanțe chimice sau lavete tratate chimic pentru a curăța unitatea
- **Nu** utilizați benzen, diluant pentru vopsea, pudră de lustruire sau alți solvenți pentru a curăța unitatea. Acestea pot provoca crăparea sau deformarea suprafeței din plastic.
- **Nu** utilizați apă mai caldă de 40°C (104°F) pentru a curăța panoul frontal. Acest fapt poate provoca deformarea sau decolorarea panoului.

## Curățarea filtrului dvs. de aer

Un aparat de aer condiționat înfundat poate reduce eficiența de răcire a unității dvs. și poate, de asemenea, fi dăunător pentru sănătatea dvs. Asigurați curățarea filtrului o dată la fiecare două săptămâni.

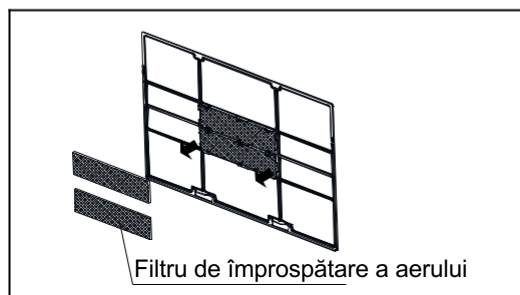
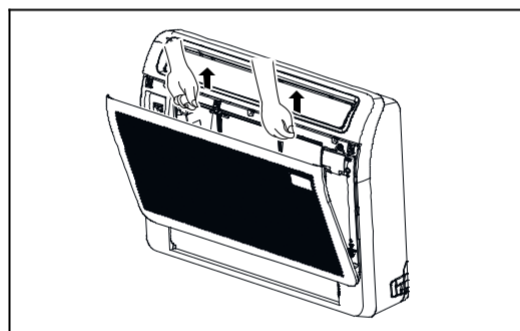
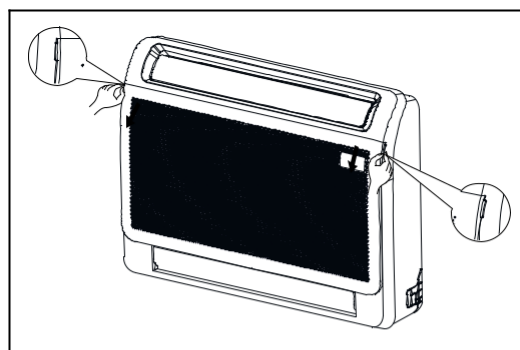


### AVERTIZARE: NU SCOATEȚI SAU NU CURĂȚAȚI PE CONT PROPRIU FILTRUL

Îndepărtarea și curățarea filtrului poate fi periculoasă. Îndepărtarea și întreținerea trebuie efectuate de către un tehnician autorizat.

1. Trageți de mânerul stânga și dreapta ale panoului frontal, scoateți înspre exterior și deschideți panoul.
2. Îndepărtați filtrul de aer.  
Apăsăți ușor în jos ghearele din partea dreaptă și stângă a filtrului de aer, ulterior trageți în sus.
3. Țineți clemele cadrului și îndepărtați cele 4 gheare. (Filtrul cu funcție specială se poate spăla cu apă o dată la fiecare 6 luni. Se recomandă înlocuirea o dată la fiecare 3 ani.)

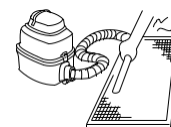
4. Curățați filtrul de aer, prin intermediul aspirării suprafeței sau spălării suprafeței, cu apă caldă și cu un detergent neutru.
5. Curățați cu apă curată și lăsați să se usuce în aer liber filtrul. **NU** lăsați filtrul să se usuce în lumina directă a soarelui.
6. Instalați la loc filtrul.



Dacă se utilizează apă, partea de admisie trebuie să fie orientată în jos și în sens opus curentului de apă.



Dacă se utilizează un aspirator, partea de admisie trebuie să fie orientată înspre aspirație.

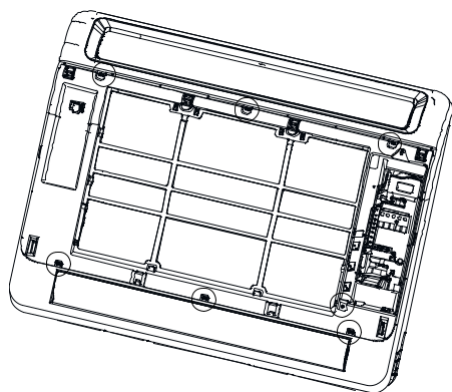


## ATENȚIE

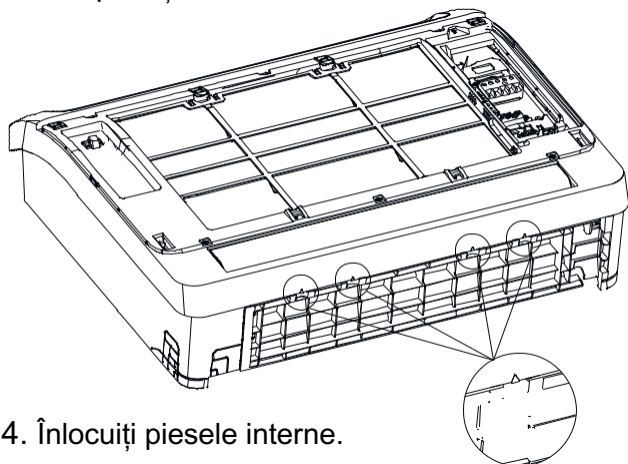
- Înainte de înlocuirea filtrului sau înainte de curățare, opriți unitatea și deconectați sursa sa de alimentare.
- Atunci când scoateți filtrul, nu atingeți componentele metalice din unitate. Marginile ascuțite din metal pot vă pot provoca tăieturi.
- Nu utilizați apă pentru a curăța interiorul unității interioare. Acest fapt poate distruge izolația și poate cauza electrocutare.
- Nu expuneți filtrul la lumina directă a soarelui atunci când îl uscați. Acest fapt poate provoca comprimarea filtrului.
- Orice întreținere și curățare a unității exterioare trebuie efectuată de către un distribuitor autorizat sau de către un furnizor de servicii autorizat.
- Orice reparații ale unității trebuie efectuate de către un distribuitor autorizat sau de către un furnizor de servicii autorizat.

## Înlocuirea pieselor interne

1. Trageți de mânerul stânga și dreapta ale panoului frontal, scoateți înspre exterior și deschideți panoul.
2. Scoateți cele 7 șuruburi de pe cadrul frontal.



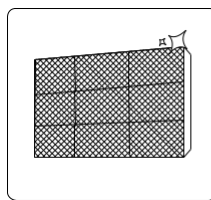
3. Ridicați clema indicată de săgeată și îndepărtați cadrul frontal.



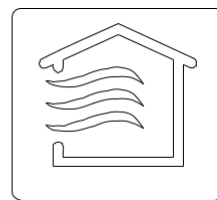
4. Înlocuiți piesele interne.
5. Instalați cadrul frontal și piesele panoului.

## Întreținere – perioade lungi de neutilizare

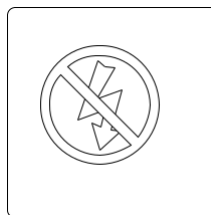
Dacă intenționați să nu utilizați aparatul de aer condiționat pentru o perioadă lungă de timp, procedați după cum urmează:



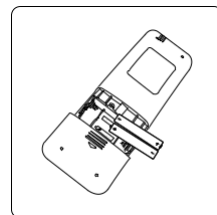
Curățați toate  
filtrele



Porniți funcția FAN, până  
când unitatea se usucă  
complet



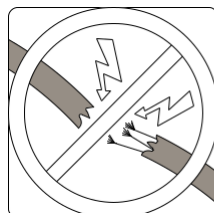
Opriți unitatea și  
deconectați alimentarea cu  
tensiune



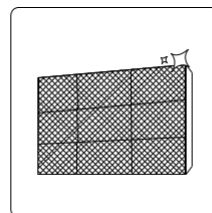
Scoateți bateriile din  
telecomandă

## Întreținere – inspecție pre-sezon

După perioade lungi de neutilizare sau înainte de perioade de utilizare frecventă, procedați după cum urmează:



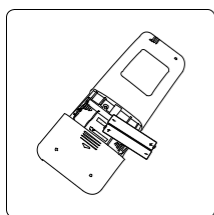
Verificați cu privire la  
cabluri deteriorate



Verificați toate filtrele



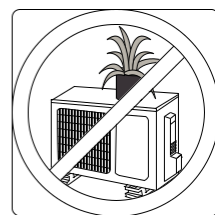
Verificați cu privire la  
scurgeri



Înlocuiți bateriile



Asigurați faptul că nimic nu blochează nicio  
priză de admisie și de evacuare a aerului



**OBSERVAȚIE:** Nu întindeți sau nu agățați obiecte de priză de evacuare a aerului. Nu reglați manual deflectorul automat de aer și nu introduceți mâna în conducta de aer. Nu acoperiți cu obiecte priză de admisie a aerului și priză de evacuare a aerului de pe unitate.



# Depanare



## MĂSURI DE SIGURANȚĂ

Dacă apare oricare dintre următoarele situații, opriți imediat unitatea dvs.!

- Cablul de alimentare cu tensiune este deteriorat sau anormal de cald
- Percepeți un miros de ardere
- Unitatea emite sunete puternice sau anormale
- O siguranță de putere sare sau întrerupătorul de circuit declanșează frecvent
- Apa sau alte obiecte cad în sau din unitate

**NU ÎNCERCAȚI SĂ REPARAȚI PE CONT PROPRIU! CONTACTAȚI IMEDIAT UN FURNIZOR DE SERVICII AUTORIZAT!**

## Aspecte uzuale

Următoarele probleme nu reprezintă o defecțiune și, în majoritatea situațiilor, nu necesită reparații.

Problemă	Cauze posibile
<b>Unitatea nu pornește la apăsarea butonului ON/OFF</b>	Unitatea dispune de o caracteristică de protecție de 3 minute care previne supraîncărcarea unității. Unitatea nu se poate reporni timp de trei minute de la oprire.
	Modele de răcire și încălzire: Dacă sunt aprinse indicatoarele de operare și PRE-DEF (preîncălzire dezghețare) sau dacă este aprinsă lumina de operare și pe ecranul LCD este aprinsă indicația „dF”, temperatura exterioară este prea scăzută și curentul anti-rece al unității este activat pentru a dezgheța unitatea.
<b>Unitatea comută de pe regim COOL pe regim FAN</b>	Unitatea își poate modifica setările, pentru a preveni formarea de îngheț pe unitate. Odată ce temperatura crește, unitatea începe să funcționeze din nou în regimul selectat anterior.
	S-a atins temperatura, moment în care unitatea oprește compresorul. Unitatea continuă să funcționeze, dacă temperatura fluctuează din nou.
<b>Unitatea interioară degajă suspensie de culoare albă</b>	În regiunile umede, o diferență mare de temperatură între aerul din incintă și aerul condiționat poate genera suspensie de culoare albă.
<b>Atât unitățile interioare, cât și cele exterioare degajă suspensie de culoare albă</b>	Dacă unitatea repornește în regim HEAT după dezghețare, se poate degaja suspensie de culoare albă, din cauza umidității generate de procesul de dezghețare.
<b>Unitatea interioară produce zgomote</b>	Dacă sistemul este OPRIT sau dacă se află în regim COOL, se percepe un scârțâit. Zgomotul se aude și dacă este în funcțiune pompa de scurgere (opțională).
	Un scârțâit se poate produce după funcționarea unității în regim HEAT, din cauza dilatării și contracției pieselor din plastic ale unității.
<b>Atât unitatea interioară cât și unitatea exterioară produc zgomote</b>	Șuierat de intensitate redusă în timpul funcționării: Acest fapt este normal și este cauzat de agentul frigorific care curge atât prin unitățile interioare, cât și prin cele exterioare.
	Șuierat de intensitate redusă atunci când sistemul pornește, tocmai s-a oprit sau se dezgheată: Acest zgomot este normal și este cauzat de oprirea sau schimbarea direcției agentului de răcire.
	Scârțâit: Dilatarea și contracția normală a pieselor din plastic și metal, cauzate de schimbările de temperatură în timpul funcționării, pot provoca scârțâituri.

Problemă	Cauze posibile
<b>Unitatea exterioară produce zgomote</b>	Unitatea produce diferite zgomote, în funcție de regimul său curent de funcționare.
<b>Unitatea interioară sau unitatea exterioară degajă praf</b>	Unitatea poate acumula praf în timpul perioadelor lungi de neutilizare, care se degajă atunci când se pornește unitatea. Acest fapt se poate atenua prin intermediul acoperirii unității pe parcursul perioadelor lungi de inactivitate.
<b>Unitatea degajă un miros neplăcut</b>	Unitatea poate absorbi mirosuri din mediul înconjurător (cum ar fi cele de la mobilier, gătit, țigări, etc.), care se degajă în timpul funcționării.
	Filtrele unității s-au colmatat și trebuie curățate.
<b>Ventilatorul unității exterioare nu funcționează</b>	În timpul funcționării, viteza ventilatorului este controlată, pentru a optimiza funcționarea produsului.

**OBSERVAȚIE:** Dacă problema persistă, contactați un distribuitor local sau cel mai apropiat centru de asistență pentru clienți. Oferiți o descriere detaliată a defecțiunii unității, precum și numărul modelului dvs.

## Depanare

Dacă apar probleme, verificați următoarele puncte înainte de a contacta o unitate de reparații.

Problemă	Cauze posibile	Soluție
<b>Performanță slabă de răcire</b>	Temperatura setată poate fi mai mare decât temperatura ambientală a incintei	Reduceți temperatura setată
	Schimbătorul de căldură de pe unitatea interioară sau de pe unitatea exterioară este murdar	Curățați respectivul schimbător de căldură
	Filtrul de aer este murdar	Scoateți și curățați filtrul, în conformitate cu instrucțiunile
	Priza de admisie sau de evacuare a aerului a uneia dintre unități este blocată	Opriti unitatea, îndepărtați obstrucționarea și reporniți unitatea
	Ușile și ferestrele sunt deschise	Asigurați faptul că toate ușile și ferestrele sunt închise în timpul funcționării unității
	Se generează căldură în exces, din cauza luminii soarelui	Închideți ferestrele și trageți perdelele în timpul perioadelor cu căldură ridicată sau cu soare puternic
	Prea multe surse de căldură în incintă (persoane, calculatoare, aparate electronice, etc.)	Reduceți numărul de surse de căldură
	Agent frigorific scăzut din cauza scurgerilor sau utilizării pe termen lung	Verificați cu privire la scurgeri, dacă este necesar, resigilați și completați cu agent frigorific



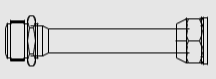
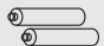

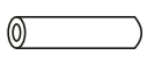
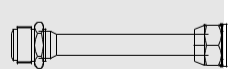

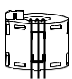









Problemă	Cauze posibile	Soluție
<b>Unitatea nu funcționează</b>	Pană de curent	Așteptați restabilirea alimentării cu tensiune
	Alimentarea cu tensiune este oprită	Porniți alimentarea cu tensiune
	Siguranța este arsă	Înlocuiți siguranța
	Bateriile telecomenzii sunt descărcate	Înlocuiți bateriile
	S-a activat protecția de 3 minute a unității.	Așteptați trei minute după repornirea unității
	Este activat temporizatorul	Opriți temporizatorul
<b>Unitatea pornește și se oprește frecvent</b>	În sistem există prea mult sau prea puțin agent frigorific	Verificați cu privire la scurgeri și reîncărcați cu agent frigorific sistemul.
	În sistem a pătruns gaz necomprimabil sau umiditate.	Goliți și reîncărcați cu agent frigorific sistemul.
	Circuitul sistemului este blocat	Determinați care circuit este blocat și piesa defectă a echipamentului
	Compresorul este defect	Înlocuiți compresorul
	Tensiunea este prea mare sau prea mică	Instalați un regulator de tensiune, pentru a regla tensiunea
<b>Performanță slabă de încălzire</b>	Temperatura exterioră este extrem de scăzută	Utilizați un dispozitiv de încălzire auxiliar
	Aerul rece pătrunde prin uși și ferestre	Asigurați faptul că în timpul utilizării sunt închise toate ușile și ferestrele
	Agent frigorific scăzut din cauza scurgerilor sau din cauza utilizării pe termen lung	Verificați cu privire la scurgeri, dacă este necesar, resigilați și completați cu agent frigorific
<b>Lămpile indicatoare continuă să lumineze intermitent</b>	Unitatea s-ar putea opri din funcționare sau ar putea să continue să funcționeze în regim de siguranță. Dacă lămpile indicatoare continuă să lumineze intermitent sau dacă apar coduri de eroare, așteptați aproximativ 10 minute. Problema s-ar putea rezolva de la sine. În caz contrar, deconectați, ulterior conectați la loc alimentarea cu tensiune. Porniți unitatea.	
<b>Apare codul de eroare și începe cu literele, după cum urmează, în fereastra de afișare a unității interioare:</b> • E(x), P(x), F(x) • EH(xx), EL(xx), EC(xx) • PH(xx), PL(xx), PC(xx)	Dacă problema persistă, deconectați alimentarea cu tensiune și contactați cel mai apropiat centru de servicii pentru clienți.	

**OBSERVAȚIE:** Dacă problema persistă după efectuarea verificărilor și diagnosticării de mai sus, opriți imediat unitatea dvs. și contactați un centru de service autorizat.

# Accesorii

Sistemul de aer condiționat este dotat cu următoarele accesorii. În vederea instalării aparatului de aer condiționat, utilizați toate piesele și accesoriile de instalare. Instalarea necorespunzătoare poate genera scurgeri de apă, electrocutare și incendiu sau poate cauza defectarea echipamentului. Articolele nu fac parte din furnitura aparatului de aer condiționat și trebuie achiziționate separat.

Accesorii

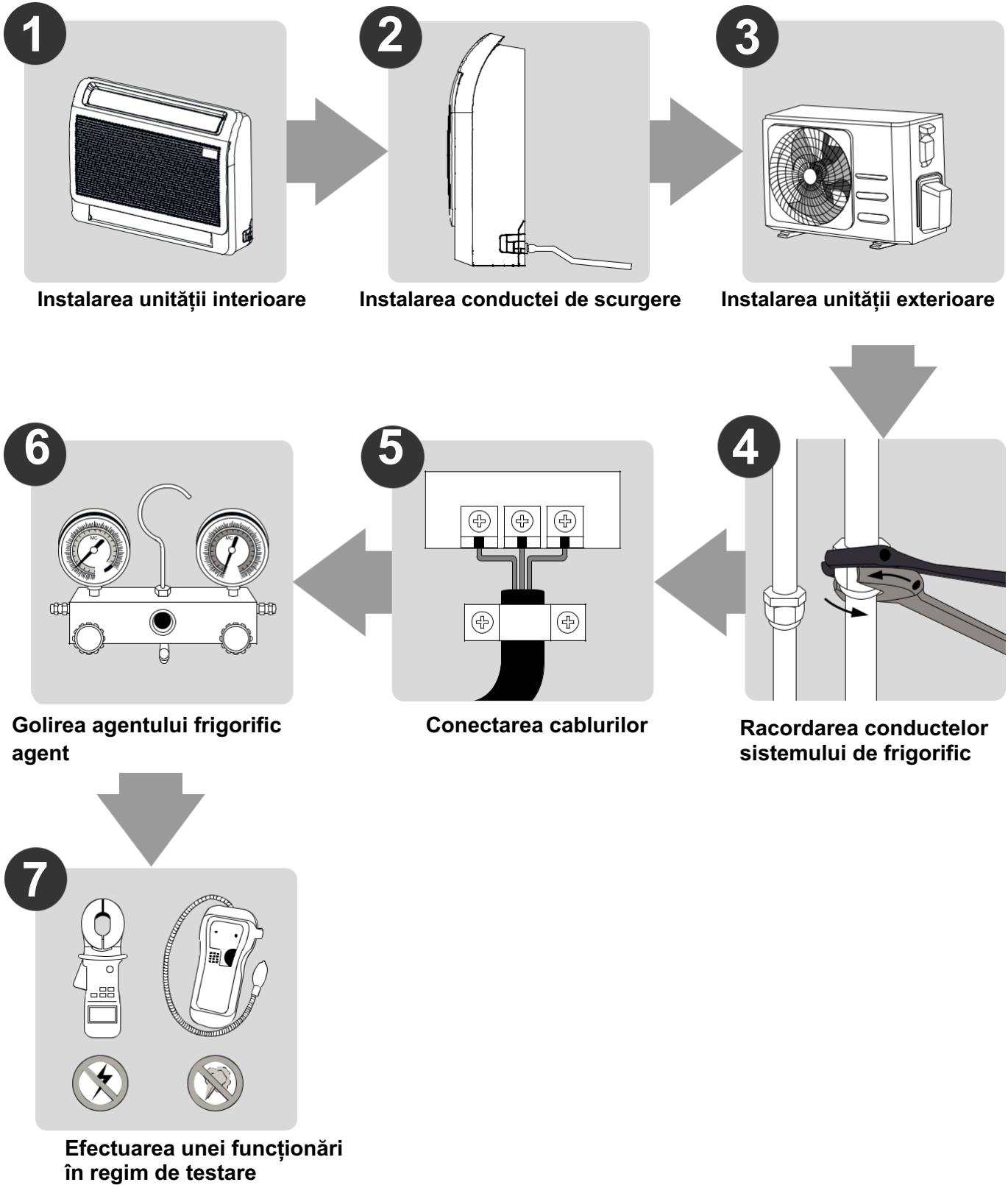
Denumirea accesoriilor	Cantitate (buc)	Formă	Denumirea accesoriilor	Cantitate (buc)	Formă
<b>Conector</b>	2~4		<b>Telecomandă (unele modele)</b>	1	
transfer manual (ΦΦ12,7-ΦΦ15,9) (unele modele)	1		<b>Baterie (unele modele)</b>	2	
transfer manual (ΦΦ6,35-ΦΦ9,52) (unele modele)	1		<b>Izolație fonică / izolație teacă (unele modele)</b>	2	
transfer manual (ΦΦ9,52-ΦΦ12,7) (unele modele)	1		<b>Izolație termică conductă</b>	1	
<b>Inel magnetic (firele electrice S1 &amp; S2 (P&amp;Q&amp;E) se înfășoară de două ori în jurul inelului magnetic) (unele modele)</b>	1	 S1&S2(P&Q&E)	<b>Ancoră</b>	6 (în funcție de modele)	
<b>Inel magnetic (se cuplează pe cablul de conectare dintre unitatea interioară și unitatea exterioară, după instalare.) (unele modele)</b>	1		<b>Șurub fixare Placă montare</b>	6 (în funcție de modele)	
<b>Telecomandă cu fir (unele modele)</b>	1		<b>Racord scurgere (unele modele)</b>	1	
			<b>Garnitură inelară (unele modele)</b>	1	
			<b>Piuliță cupru</b>	2	
			<b>Cablu roșu scurtcircuitare (unele modele)</b>	1	
			<b>Filtru reîmprospătare aer (unele modele)</b>	2	

## Accesorii opționale

- Există două tipuri de telecomenzi: cu fir și fără fir. Selectați o telecomandă, în baza preferințelor și cerințelor clientului și instalați într-un loc adecvat telecomanda. Consultați cataloagele și literatura tehnică, pentru îndrumări cu privire la selectarea unei telecomenzi adecvate.

Nume	Formă	Cantitate (buc)	
<b>Conductă racordare racordare</b>	<b>Partea lichidă</b>	Φ6,35( 1/4 i n)	Piese pe care trebuie să le achiziționați separat. Consultați distribuitorul, cu privire la dimensiunea corectă a conductei unității pe care ați achiziționat-o.
		Φ9,52 (3/8in)	
		Φ12,7( 1/2in)	
	<b>Parte gaz</b>	Φ9,52 (3/8in)	
		Φ12,7( 1/2in)	
		Φ16( 5/8in)	
		Φ19( 3/4in)	
		Φ22( 7/8in)	

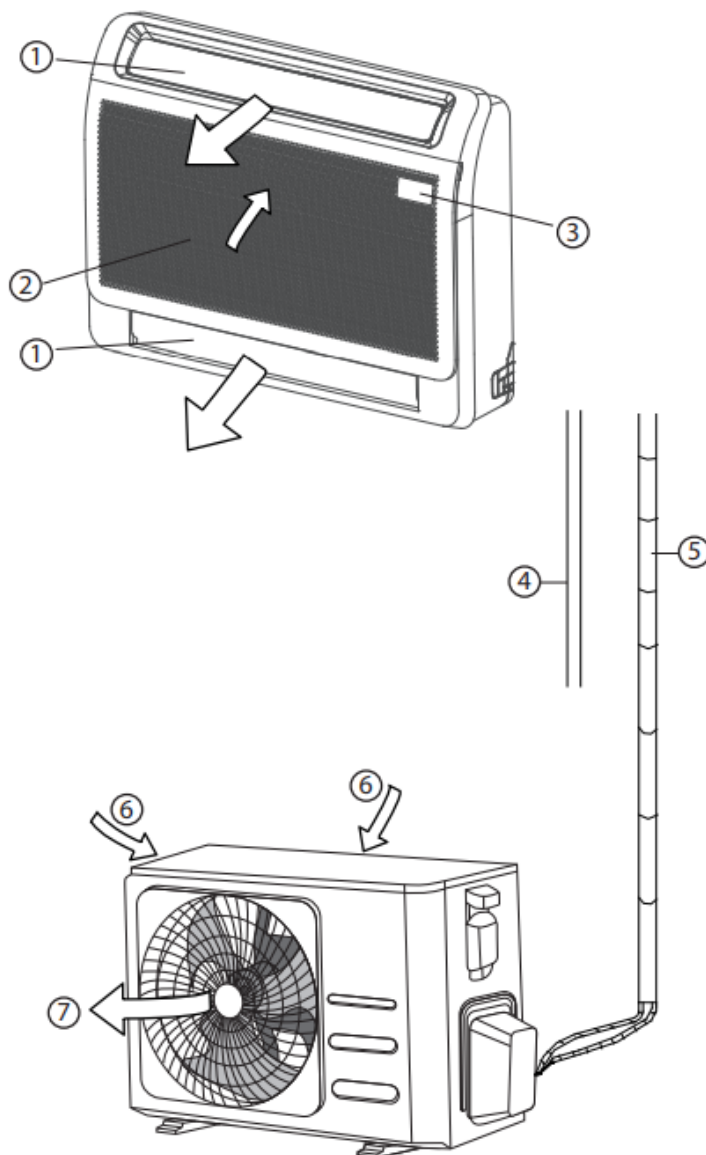
# Rezumatul instalării



Rezumatul instalării

## Piese unitate

**OBSERVAȚIE:** Instalarea trebuie efectuată în conformitate cu cerințele standardelor locale și naționale. Instalarea poate fi ușor diferită în zone diferite.



- Piese unitate
- ① Deflector aer (pe priză evacuare aer)
  - ② Priză admisie aer (cu filtru aer încorporat)
  - ③ Panou afișare
  - ④ Conductă scurgere

- ⑤ Conductă racordare
- ⑥ Orificiu de admisie a aerului
- ⑦ Orificiu de evacuare a aerului

### OBSERVAȚIE CU PRIVIRE LA ILUSTRĂȚII

- Întreaga tubulatură se poate racorda dinspre stânga, dinspre dreapta, din spatele și de sub unitate. Selectați metoda de racordare, în funcție de situația de fapt.
- Ilustrațiile din acest manual au scop explicativ. Forma reală a unității dvs. interioare poate fi ușor diferită. Forma reală prevalează.

# Instalarea unității interioare

## Instrucțiuni de instalare – unitatea interioară

**OBSERVAȚIE:** Instalarea panoului trebuie efectuată după ce s-au încheiat racordarea și cablarea.

### Pasul 1: Selectarea locației de instalare

Înainte de a instala unitatea interioară, trebuie să alegeți o locație adecvată. Următoarele reprezintă standarde care vă ajută să alegeți o locație adecvată pentru unitate.

#### Locațiile de instalare corespunzătoare îndeplinesc următoarele standarde:

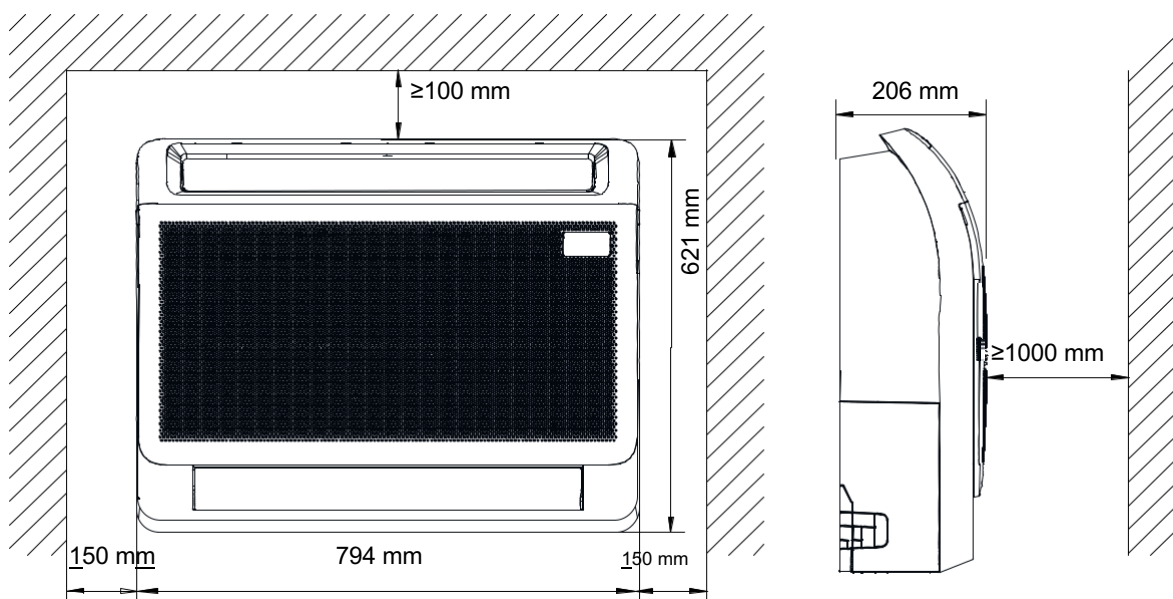
- Există suficient spațiu pentru instalare și întreținere.
- Există suficient spațiu pentru racordarea conductei și conductei de scurgere.
- Tavanul este orizontal și structura sa poate susține greutatea unității interioare.
- Prizele de admisie și de evacuare a aerului nu sunt blocate.
- Fluxul de aer poate umple întreaga incintă.
- Nu există radiații directe de la încălzitoare.

### **NU** instalați unitatea în următoarele locații:

- ⊘ Zone cu foraj sau fracturare hidrolică
- ⊘ Zone de coastă cu un conținut ridicat de sare în aer
- ⊘ Zone cu gaze caustice în aer, cum ar fi izvoarele termale
- ⊘ Zone care se confruntă cu fluctuații de putere, cum ar fi fabricile
- ⊘ Spații închise, cum ar fi dulapurile
- ⊘ Bucătării care utilizează gaze naturale
- ⊘ Zone cu unde electromagnetice puternice
- ⊘ Zone în care se depozitează materiale sau gaze inflamabile
- ⊘ Incinte cu umiditate ridicată, cum ar fi băile sau spălătoriile

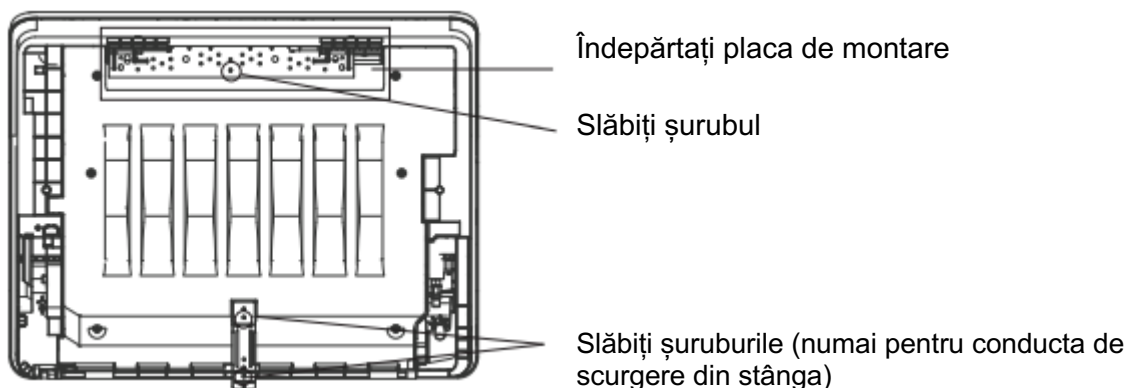
### Distanțe recomandate față de unitatea interioară

Distanța față de unitatea interioară montată trebuie să îndeplinească specificațiile ilustrate în diagrama următoare.



## Pasul 2: Instalarea corpului principal

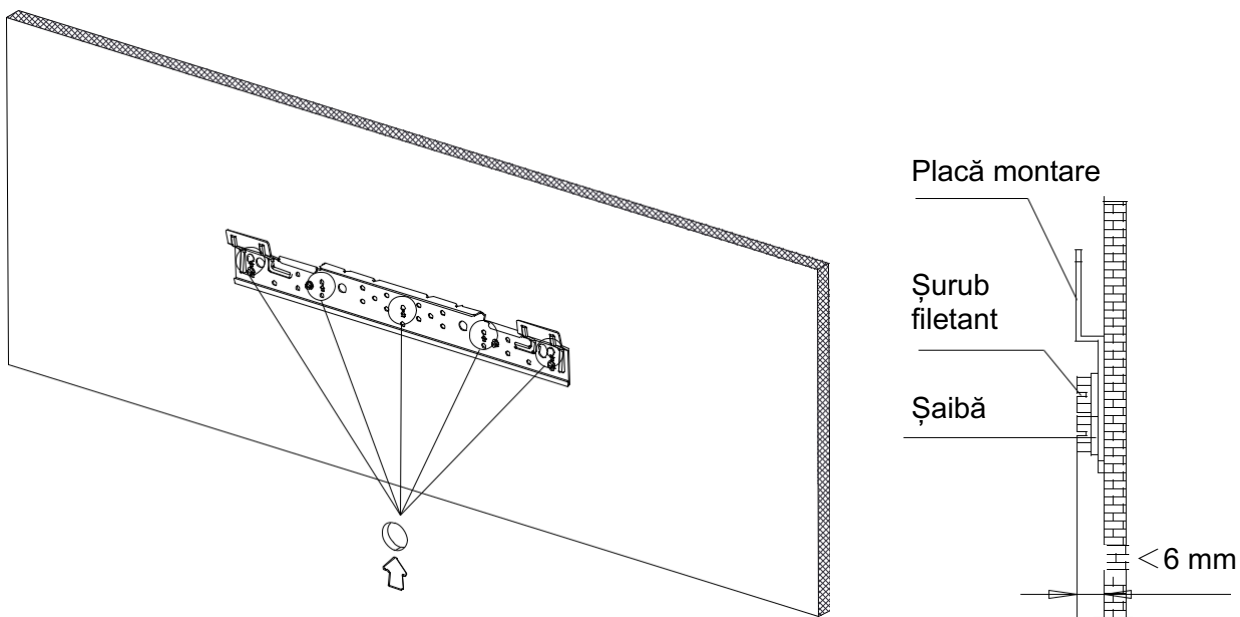
- După slăbirea șuruburilor, îndepărtați de pe unitate placa de montare.



**OBSERVAȚIE:** Dacă conducta iese prin partea stângă, este necesar să slăbiți șuruburile de pe placa inferioară de montare. Dacă conducta iese în alte direcții, nu este necesar acest fapt.

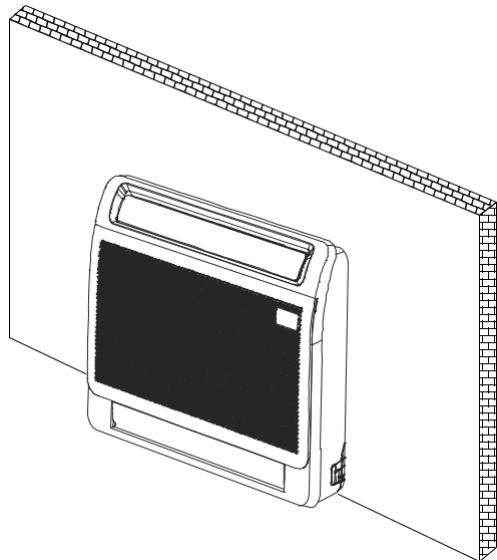
- Cu un șurub filetant, fixați pe perete placa de montare.

**OBSERVAȚIE:** Se recomandă fixarea pe perete în funcție de gaura de agățare indicată de săgeata de pe placa de montare. Placa de montare trebuie instalată în poziție orizontală.



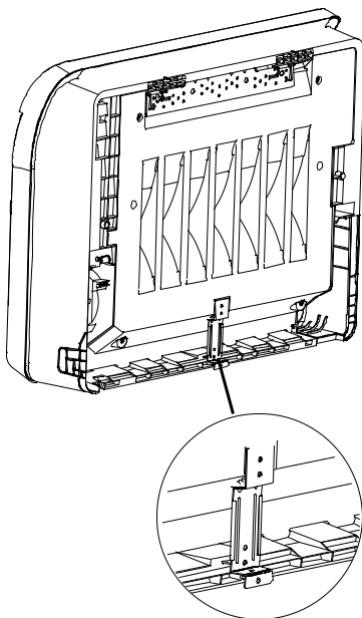


- Agățați pe placa de montare unitatea interioară.  
(Partea inferioară a corpului poate atinge podeaua sau poate rămâne suspendată, însă corpul trebuie instalat în poziție verticală.)  
OBSERVAȚIE: După instalare, unitatea trebuie menținută în poziție orizontală, fără înclinare.



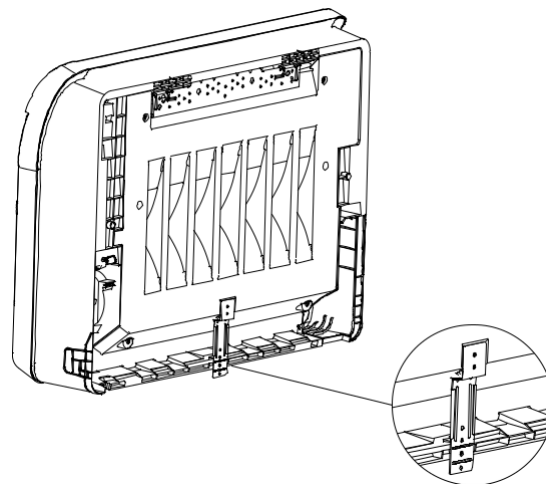
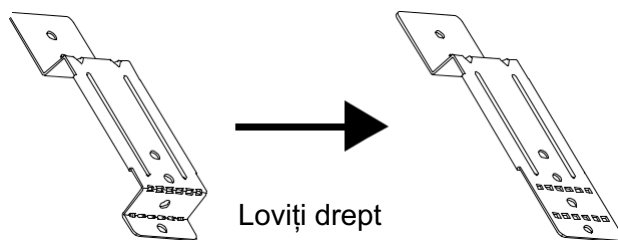
- Instalarea plăcii inferioare de montare  
Instalarea fără prag

Placa inferioară de montare este fixată direct pe perete.



### Instalare cu prag

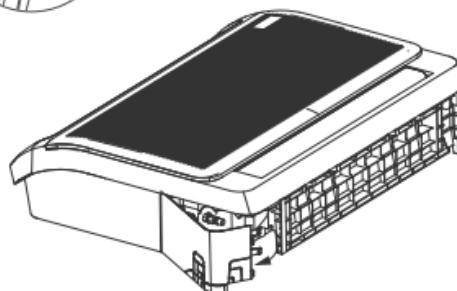
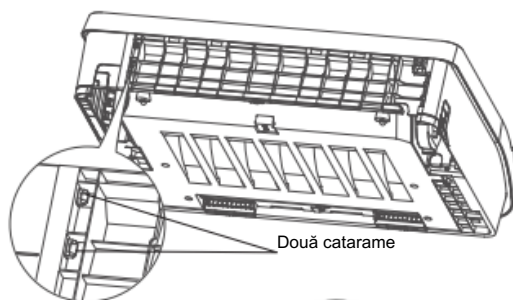
Cu o sculă, loviți drept placa inferioară de montare și fixați pe prag placa.



### Pasul 3: Dezasamblarea unității interioare în vederea racordării conductelor

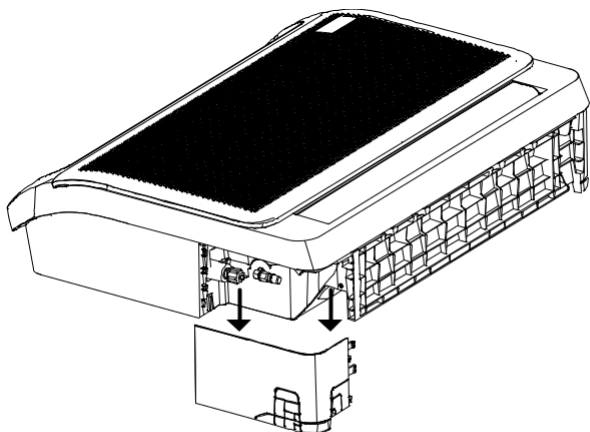
#### 1. Deschiderea plăcii inferioare de acoperire a tubulaturii

Apăsați și mențineți apăsată cele două cataramे inferioare și în continuare rotiți, în vederea deschiderii plăcii de acoperire a tubulaturii.



## 2. Scoaterea plăcii de acoperire.

Scoateți placa de acoperire a tubulaturii și instalați conductele interne și externe de racordare.



**OBSERVAȚIE:** Instalați mai întâi tubulatura de dimensiuni mici și apoi tubulatura de dimensiuni mari.

**OBSERVAȚIE:** Toate valorile din acest manual sunt doar pentru scopuri demonstrative. Aparatul de aer condiționat pe care l-ați achiziționat poate avea un design ușor diferit, deși este similar ca formă.

## Pasul 4: Setarea adresei de rețea (unele modele)

(Numai unitatea de 18000 Btu/h dispune de funcția de setare a adresei de rețea.)

Fiecare aparat de aer condiționat din rețea dispune de o singură adresă de rețea, pentru a se putea distinge în raport cu celelalte aparate. Codul de adresă al aparatului de aer condiționat în LAN se setează prin intermediul comutatoarelor de cod S1 și S2 de pe panoul principal de comandă al unității interioare, iar intervalul de setare este 0-63.

Toggle switch set		Network address code
S1	S2	
		00~15
		16~31
		32~47
		48-63

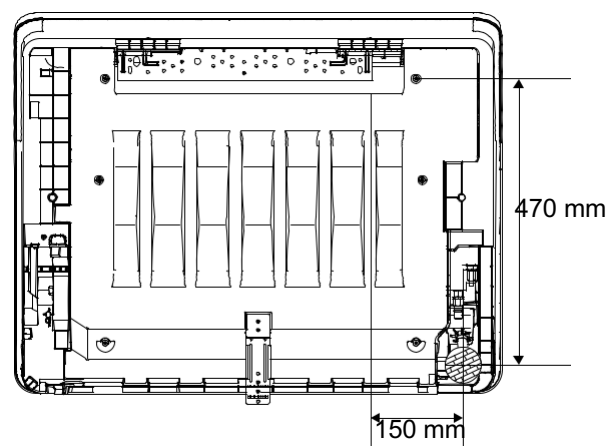
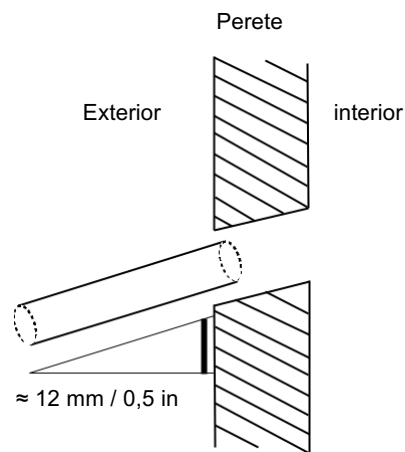
## Pasul 5: Găuriți peretele pentru țevile de conectare

1. Determinați locația găurii din perete, în funcție de locația unității exterioare.
2. Folosind un burghiu cu miez de 65 mm (2,5 in) sau 90 mm (3,54 in) (în funcție de modele), faceți o gaură în perete. Asigurați faptul că gaura se realizează la un unghi ușor înclinat în jos, în așa fel încât capătul exterior al găurii să fie cu aproximativ 12 mm (0,5 in) mai jos decât capătul interior. Acest lucru va asigura drenarea corespunzătoare a apei.
3. Aplicați în gaură dopul de protecție a peretelui. Acest fapt protejează marginile găurii și vă ajută la etanșarea acesteia atunci când finalizați procesul de instalare.



### ATENȚIE

Atunci când realizați gaura în perete, asigurați faptul că evitați cablurile, instalațiile sanitare și alte rețele sensibile



Poziție și dimensiune recomandată a conductei cu priză prin spate prin gaura din perete

## Pasul 6: Conectați furtunul de evacuare

Conducta de scurgere se utilizează pentru a scurge apa din unitate. Instalarea necorespunzătoare poate provoca deteriorarea unității și proprietății.

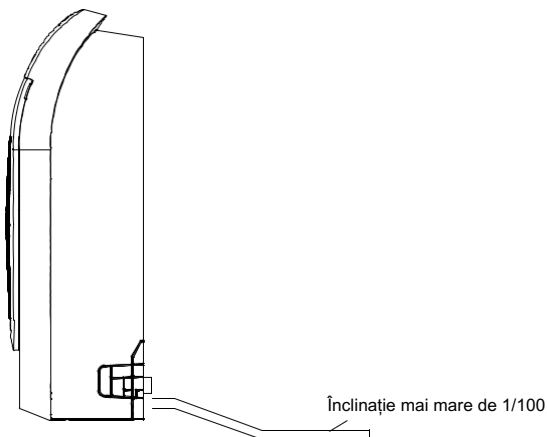
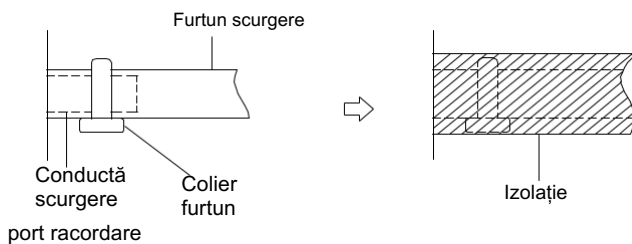
### ATENȚIE

- Izolați toate conductele, pentru a preveni condensul, care ar putea produce deteriorări din cauza apei.
- Dacă conducta de scurgere este îndoită sau instalată incorect, apa se poate scurge și poate provoca o defecțiune a comutatorului de nivel de apă.
- În regim HEAT, unitatea exterioară evacuează apă. Asigurați faptul că furtunul de scurgere este amplasat într-o zonă adecvată, pentru a evita deteriorarea din cauza apei și alunecarea.
- **NU** trageți cu forță conducta de scurgere. Acest fapt ar putea produce desprinderea conductei.

### OBSERVAȚIE CU PRIVIRE LA ACHIZIȚIONAREA CONDUCTELOR

Instalarea necesită un tub din polietilenă (diametru exterior = 3,7-3,9 cm, diametru interior = 3,2 cm), care se poate obține de la magazinul sau distribuitorul dumneavoastră local.

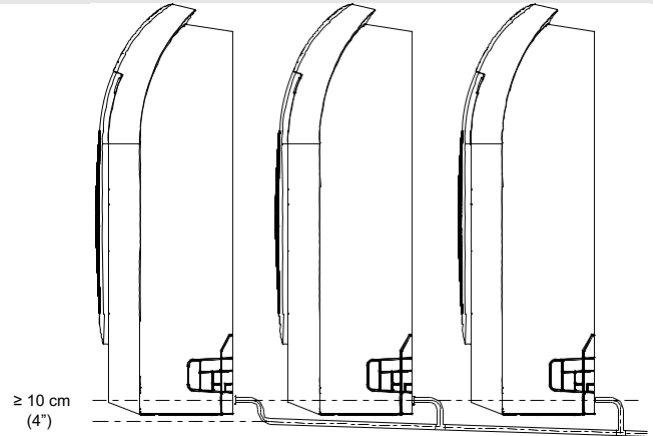
1. Înfășurați cu izolație termică conducta de scurgere, pentru a preveni condensarea și scurgerile.
2. Atașați la conducta de evacuare a unității gura furtunului de scurgere. Înveliți gura furtunului și cu un colier de furtun, fixați ferm furtunul.



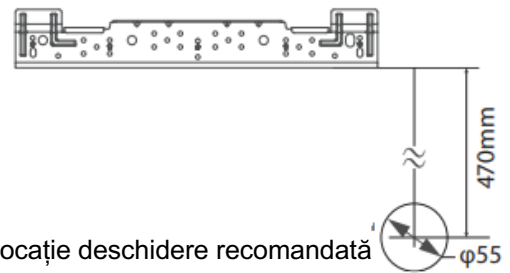
### OBSERVAȚIE CU PRIVIRE LA INSTALAREA CONDUCTEI DE SCURGERE

- Dacă utilizați o conductă de scurgere prelungită, strângeți cu un tub de protecție suplimentar racordul interior. Acest fapt împiedică desprinderea sa.
- Conducta de scurgere trebuie să fie înclinată în jos, la un gradient de cel puțin 1/100, pentru a preveni curgerea apei înapoi în aparatul de aer condiționat.
- Instalarea incorectă ar putea face ca apa să curgă înapoi în unitate și să inunde unitatea.

**OBSERVAȚIE:** Dacă racordați mai multe conducte de scurgere, instalați conductele așa cum este ilustrat.

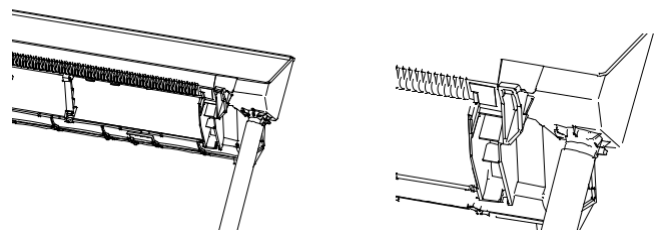


Pentru a asigura scurgerea lină, diferența de înălțime dintre priză de perete și placa de suspendare trebuie să fie mai mare de 470 mm.



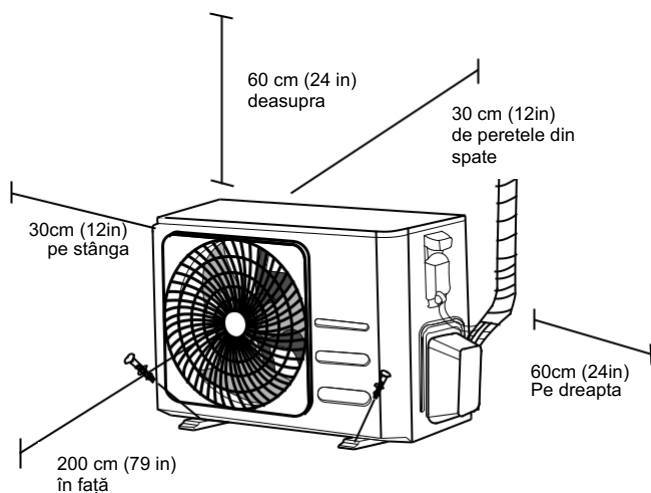
Locație deschidere recomandată pentru priză conductă racordare

Cerințe cu privire la fixarea conductei de scurgere  
Atunci când instalați conducta de scurgere (nu face parte din furnitură), fixați cu o ancoră sau cu o chingă conducta.



# Instalarea unității exterioare

Instalați unitatea în conformitate cu codurile și cu reglementările locale, poate exista o diferență ușoară între regiuni diferite.



## Instrucțiuni de instalare – unitatea exterioară

### Pasul 1: Selectarea locației de instalare

Înainte de a instala unitatea exterioară, trebuie să alegeți o locație adecvată. Următoarele reprezintă standarde care vă ajută să alegeți o locație adecvată pentru unitate.

#### Locațiile de instalare corespunzătoare îndeplinesc următoarele standarde:

- Îndeplinesc toate cerințele cu privire la spațiu din Cerințele cu privire la spațiul de instalare menționate mai sus.
- Circulație și ventilație bună a aerului
- Ferm și solid—locația poate susține unitatea și nu vibrează
- Zgomotul produs de unitate nu deranjează alte persoane
- Protecție împotriva perioadelor prelungite de lumină solară directă sau ploaie
- În cazul în care se anticipează ninsori, luați măsurile adecvate pentru a preveni acumularea de gheață și deteriorarea bobinei.

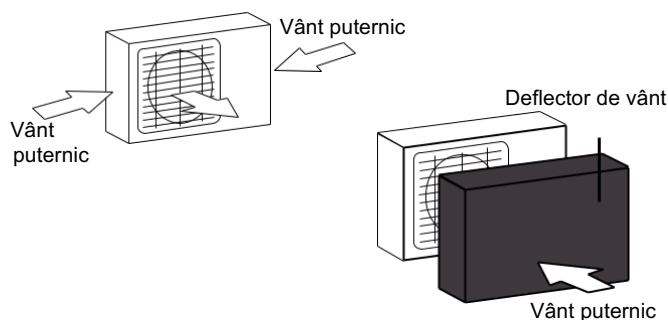
#### **NU** instalați unitatea în următoarele locații:

- ⊘ Lângă un obstacol care va bloca orificiile de admisie și evacuare a aerului
- ⊘ Lângă o stradă publică, zone aglomerate sau unde zgomotul produs de unitate deranjează alte persoane
- ⊘ Lângă animale sau plante care sunt afectate de degajarea aerului cald
- ⊘ Lângă orice sursă de gaz combustibil
- ⊘ Într-un loc care este expus la cantități mari de praf
- ⊘ Într-un loc care este expus la cantități excesive de aer sărat

## CONSIDERAȚII SPECIALE PENTRU CONDIȚII METEOROLOGICE EXTREME

### Dacă unitatea este expusă la vânt puternic:

Instalați în așa fel unitatea, încât ventilatorul de evacuare a aerului să fie la un unghi de 90° în raport cu direcția vântului. Dacă este necesar, construiți o barieră în fața unității, pentru a o proteja împotriva vânturilor extrem de puternice. Vezi figurile de mai jos.



### Dacă unitatea este expusă frecvent la ploi abundente sau zăpadă:

Construiți un adăpost deasupra unității, pentru a o proteja împotriva ploii sau ninsorii. Aveți grijă să nu obstrucționați fluxul de aer din jurul unității.

### Dacă unitatea este expusă frecvent la aer sărat (litoral):

Utilizați o unitate exterioară special concepută pentru a rezista la coroziune.

## Pasul 2: Instalați racordul de scurgere (numai pentru unitatea pompei de căldură)

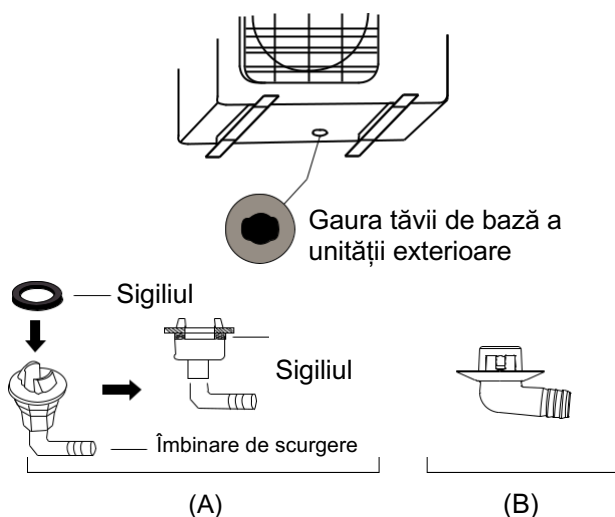
Înainte de a fixa unitatea exterioară în șuruburi, trebuie să instalați racordul de scurgere în partea inferioară a unității. Rețineți că există două tipuri diferite de îmbinări de scurgere în funcție de tipul unității exterioare.

**Dacă racordul de scurgere este prevăzut cu garnitură de cauciuc (vezi Fig. A ),** procedați după cum urmează:

1. Montați garnitura de cauciuc de la capătul racordului de scurgere care va fi conectată la unitatea de exterior.
2. Introduceți racordul de scurgere în orificiul din tava de bază a unității.
3. Rotați racordul de scurgere la 90° până când se fixează în poziție cu un clic în fața unității.
4. Conectați o extensie a furtunului de scurgere (nu este inclusă) la racordul de scurgere pentru a redirecționa apa din unitate în timpul modului de încălzire.

**Dacă racordul de scurgere nu este prevăzut cu garnitură de cauciuc (vezi Fig. B ),** procedați după cum urmează:

1. Introduceți racordul de scurgere în orificiul din tava de bază a unității. Racordul de scurgere se va fixa în poziție.
2. Conectați o extensie a furtunului de scurgere (nu este inclusă) la racordul de scurgere pentru a redirecționa apa din unitate în timpul modului de încălzire.



## ! ÎN CLIMATE RECI

În zonele cu climă rece, asigurați-vă că furtunul de scurgere este cât mai vertical posibil pentru a asigura scurgerea rapidă a apei. Dacă apa se scurge prea încet, poate îngheța în furtun și poate inunda unitatea.

## Pasul 3: Unitate exterioară de ancorare

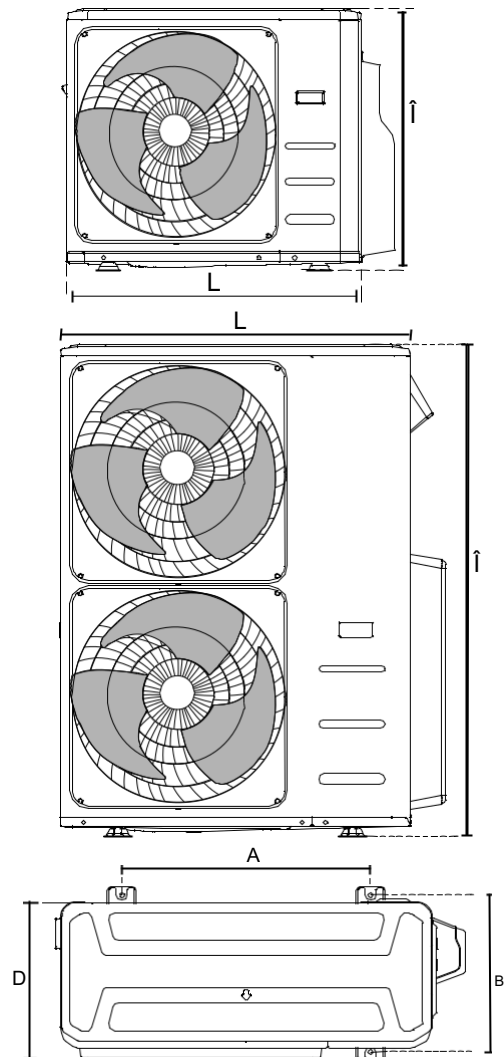
Unitatea exterioară poate fi ancorată de sol sau de un suport montat pe perete cu șurub(M10). Pregătiți baza de instalare a unității, în conformitate cu dimensiunile de mai jos.

### DIMENSIUNILE DE MONTARE A UNITĂȚII

În cele ce urmează este prezentată o listă de dimensiuni diferite ale unităților exterioare și distanța dintre picioarele lor de montare. Pregătiți baza de instalare a unității în conformitate cu dimensiunile de mai jos.

Tipuri de unități de exterior și specificații

#### Unitate de exterior de tip despicat



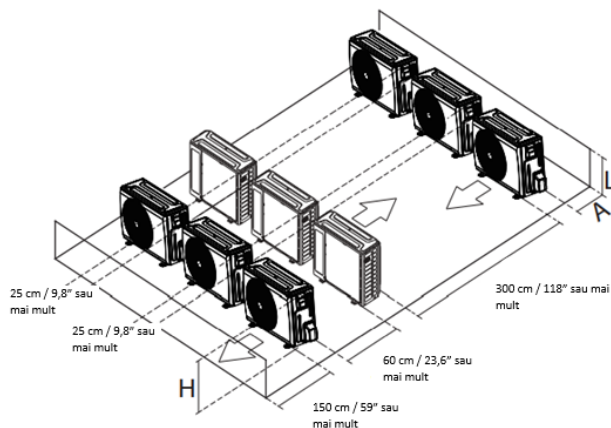
(unitate: mm/inch)

Dimensiunile unității exterioare L x Î x A	Dimensiunile de montare	
	Distanța A	Distanța B
760x590x285 (29.9x23.2x11.2)	530 (20.85)	290 (11.4)
780x540x250 (30.7x21.25x9.85)	549 (21.6)	276 (10.85)
770x555x300 (30.3x21.85x11.8)	487 (19.2)	298 (11.7)
810x558x310 (31.9x22x12.2)	549 (21.6)	325 (12.8)
845x700x320 (33.27x27.5x12.6)	560 (22)	335 (13.2)
900x860x315 (35.4x33.85x12.4)	590 (23.2)	333 (13.1)
945x810x395 (37.2x31.9x15.55)	640 (25.2)	405 (15.95)
990x965x345 (38.98x38x13.58)	624 (24.58)	366 (14.4)
938x1369x392 (36.93x53.9x15.43)	634 (24.96)	404 (15.9)
900x1170x350 (35.4x46x13.8)	590 (23.2)	378 (14.88)
800x554x333 (31.5x21.8x13.1)	514 (20.24)	340 (13.39)
845x702x363 (33.27x27.6x14.3)	540 (21.26)	350 (13.8)
946x810x420 (37.24x31.9x16.53)	673 (26.5)	403 (15.87)
946x810x410 (37.24x31.9x16.14)	673 (26.5)	403 (15.87)
952x1333x410 (37.5x52.5x16.14)	634 (24.96)	404 (15.9)
952x1333x415 (37.5x52.5x16.34)	634 (24.96)	404 (15.9)
890x673x342 (35x26.5x13.46)	663 (26.1)	354 (13.94)
765x555x303 (30.1x21.8x11.9)	452 (17.8)	286(11.3)
805x554x330 (31.7x21.8x12.9)	511 (20.1)	317 (12.5)

### Rânduri de instalare în serie

Relațiile dintre Î, A și L sunt cum urmează.

	L	A
L ≤ H	L ≤ 1/2H	25 cm / 9,8" sau mai mult
	1/2H < L ≤ H	30 cm / 11,8" sau mai mult
L > H	Nu poate fi instalat	



# Racordarea conductelor de agent frigorific

La conectarea conductelor de agent frigorific, **nu** permiteți pătrunderea în unitate a altor substanțe sau gaze decât a agentului frigorific specificat. Prezența altor gaze sau substanțe va reduce capacitatea unității și poate provoca o presiune anormal de mare în ciclul de refrigerare. Acest lucru poate provoca explozii și vătămări corporale.

## Observație privind lungimea conductei

Asigurați-vă că lungimea conductei de agent frigorific, numărul de coturi și înălțimea de cădere între unitățile interioare și exterioare îndeplinesc cerințele prezentate în tabelul următor:

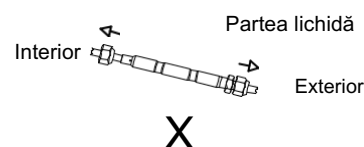
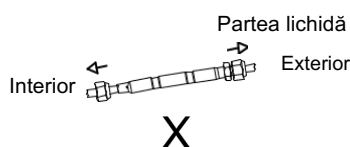
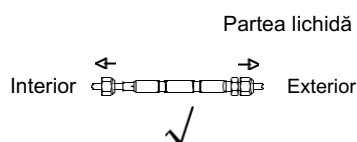
**Lungimea Maximă și înălțimea De Cădere Pe Baza Modelelor. (Unitate: m/ft.)**

Tipul de model	Capacitate (Btu/h)	Lungimea conductelor	Înălțimea maximă de cădere
America de Nord, Australia și eu frecvență conversie Divizată Tip	<15K	25/82	10/32.8
	≥15K - <24K	30/98.4	20/65.6
	≥24K - <36K	50/164	25/82
	≥36K - ≤60K	75/246	30/98.4
Alt tip de divizare	12K	15/49	8/26
	18K-24K	25/82	15/49
	30K-36K	30/98.4	20/65.6
	42K-60K	50/164	30/98.4

## ATENȚIE

Marcați plăcuța cu Orificiul instalat(pentru unele modele).

- Vă rugăm strict să achiziționați setările în conformitate cu cerințele din manual.
- Consultați diagrama la instalare.

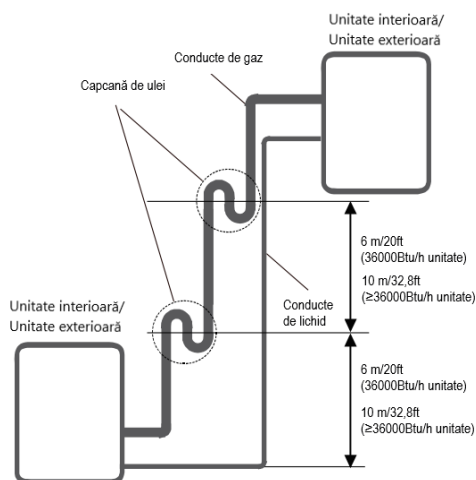


## ATENȚIE

### Capcane de ulei

Dacă uleiul curge înapoi în compresorul unității exterioare, acest lucru poate provoca compresia lichidului sau deteriorarea returului de ulei. Capcanele de ulei din conductele de gaz în creștere pot preveni acest lucru.

Trebuie instalată o capcană de ulei la fiecare 6 m (20 ft) de coloană verticală de aspirație (unitate de <math>< 36000\text{Btu/h}</math>). O capcană de ulei trebuie instalată la fiecare 10 m (32,8 ft) de coloană verticală de aspirație (unitate de <math>\geq 36000\text{Btu/h}</math>).



## Instrucțiuni de conectare – Conductele de agent frigorific

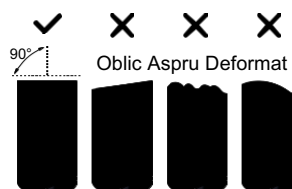
### ATENȚIE

- Țeava de ramificare trebuie instalată orizontal. Un unghi mai mare de  $10^\circ$  poate provoca defecțiuni.
- **NU** instalați conducta de conectare până când nu au fost instalate ambele unități cea interioară și cea exterioară.
- Izolați atât conductele de gaz, cât și cele de lichid pentru a preveni scurgerile de apă.

### Pasul 1: Țevi tăiate

Când pregătiți conductele de agent frigorific, aveți grijă să le tăiați și să le conectați în mod corespunzător. Acest lucru va asigura o funcționare eficientă și va minimiza nevoile de întreținere ulterioare.

1. Măsurați distanța dintre unitatea interioară și cea exterioară.
2. Folosind un tăietor de țevi, tăiați țeava puțin mai lungă decât distanța măsurată.
3. Asigurați-vă că țeava este tăiată la un unghi perfect de  $90^\circ$ .



### **NU** DEFORMAȚI ȚEAVA ÎN TIMPUL TĂIERII

Fiți foarte atenți să nu se deterioreze, să nu se îndoie sau deformeze conducta în timpul tăierii. Acest lucru va reduce drastic eficiența de încălzire a unității.

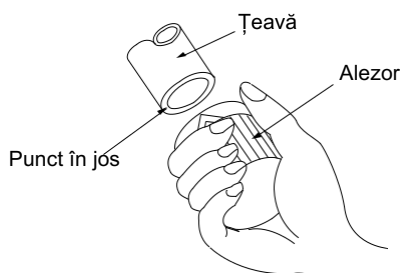
### Pasul 2: Îndepărtați frezele.

Frezele pot afecta sigilarea etanșă a conexiunii țevilor de agent frigorific. Acestea trebuie să fie complet îndepărtate.

1. Țineți conducta într-un unghi descendent pentru a preveni căderea bavurilor în conductă.



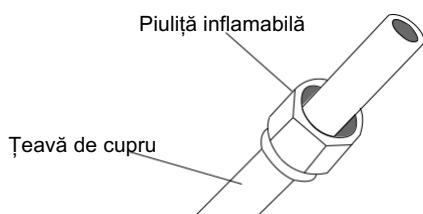
- Folosind un alezor sau un instrument de debavurare, îndepărtați toate bavurile din secțiunea tăiată a țevii.



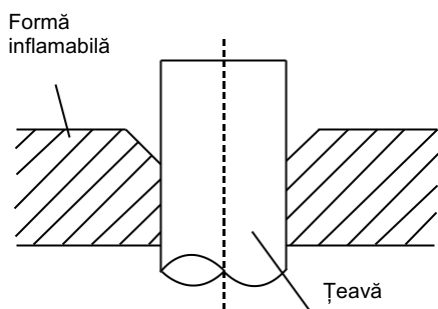
### Pasul 3: Capetele țevelor de semnalizare

O aerisire corespunzătoare este esențială pentru a realiza o sigilare etanșă.

- După îndepărtarea bavurilor de pe țeava tăiată, etanșați capetele cu bandă PVC pentru a preveni pătrunderea materialelor străine în țeavă.
- Înveliți conducta cu material izolator.
- Plasați piulițe inflamabile la ambele capete ale țevii. Asigurați-vă că acestea sunt orientate în direcția corectă, deoarece nu le puteți pune sau schimba direcția după aprindere.



- Îndepărtați banda PVC de la capetele țevii atunci când sunteți gata să efectuați lucrări.
- Prindeți formele inflamabile la capătul țevii. Capătul țevii trebuie să se extindă dincolo de formă.



- Așezați unealtă pentru aerisire pe formă.
- Rotiți mânerul sculei pentru aerisire în sensul acelor de ceasornic până când țeava este complet aerisită. Aprindeți conducta în conformitate cu dimensiunile.

### PRELUNGIREA ȚEVILOR DINCOLO DE FORMA DE SEMNALIZARE

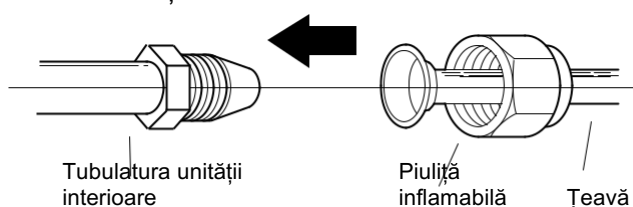
Țeavă ecarta ment	Strângere cuplu	Dimensiunea rachetei de semnalizare (A) (Unitate: mm/inch)		Forma rachetei de semnalizare
		Min.	Max.	
Ø 6.35	18-20 N.m (180-200 kgf.cm)	8.4/0.33	8.7/0.34	
Ø 9.52	32-39 N.m (320-390 kgf.cm)	13.2/0.52	13.5/0.53	
Ø 12.7	49-59 N.m (490-590 kgf.cm)	16.2/0.64	16.5/0.65	
Ø 16	57-71 N.m (570-710 kgf.cm)	19.2/0.76	19.7/0.78	
Ø 19	67-101 N.m (670-1010 kgf.cm)	23.2/0.91	23.7/0.93	
Ø 22	85-110 N.m (850-1100 kgf.cm)	26.4/1.04	26.9/1.06	

- Îndepărtați instrumentul de aerisire și forma de semnalizare, apoi inspectați capătul țevii pentru fisuri și chiar aerisiri.

### Pasul 4: Conectați conductele

Conectați conductele de cupru la unitatea interioară prima dată, apoi conectați-l la unitatea exterioară. Ar trebui Mai întâi să conectați conducta de presiune mică, apoi conducta de presiune înaltă.

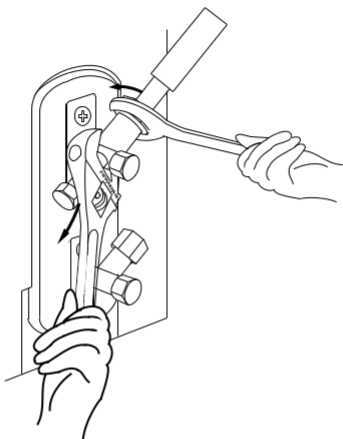
- Când conectați piulițele, aplicați un strat subțire de ulei de răcire la capetele țevelor.
- Aliniați centrul celor două conducte pe care le veți conecta.



- Strângeți manual piulița inflamabilă cât mai strâns posibil.
- Utilizând o cheie, prindeți piulița de pe tubulatura unității.

În timp ce strângeți piulița, utilizați o cheie dinamometrică pentru a strânge piulița conform valorilor cuplului din tabelul de mai sus.

**OBSERVAȚIE:** Utilizați atât o cheie de strângere, cât și o cheie dinamometrică atunci când conectați sau deconectați conductele la/de la unitate.



### ATENȚIE

- Asigurați-vă că înfășurați izolația în jurul conductelor. Contactul direct cu conductele goale poate duce la arsuri sau degerături.
- Asigurați-vă că țeava este conectată corect. Strângerea excesivă poate deteriora gura clopotului, iar strângerea insuficientă poate duce la scurgeri.

### **OBSERVAȚIE PRIVIND RAZA MINIMĂ DE ÎNDOIRE**

Îndoiiți cu atenție tubulatura în mijloc, conform diagramei de mai jos. **NU** îndoiiți tubul mai mult de 90° sau mai mult de 3 ori.

Îndoiiți țeava cu degetul mare



raza min. 10 cm (3,9")

6. După conectarea țevelor de cupru la unitatea interioară, înfășurați cablul de alimentare, cablul de semnal și conductele împreună cu banda de legare.

**OBSERVAȚIE:** **NU** împlețiți cablul de semnal cu alte fire. În timp ce grupați aceste elemente, nu împlețiți și nu încrucișați cablul de semnal cu alte cabluri.

7. Treceți această conductă prin perete și conectați-o la unitatea exterioară.
8. Izolați toate conductele, inclusiv supapele unității exterioare.
9. Deschideți supapele de oprire ale unității exterioare pentru a porni agentul frigorific între unitatea interioară și cea exterioară.



### ATENȚIE

Verificați să nu existe scurgeri de agent frigorific după finalizarea lucrărilor de instalare. Dacă există o scurgere de agent frigorific, ventilați imediat zona și evacuați sistemul (consultați secțiunea Evacuarea aerului din acest manual).

**OBSERVAȚIE:** După conectarea conductelor, înfășurați capul conductei de conectare cu conducta de izolare din pachetul de accesorii.

# Cablare

## ! ÎNAINTE DE A EFECTUA ORICE LUCRARE ELECTRICĂ, CITIȚI ACESTE REGLEMENTĂRI

1. Toate cablurile trebuie să respecte codurile, reglementările electrice locale și naționale și trebuie instalate de un electrician autorizat.
2. Toate conexiunile electrice trebuie realizate în conformitate cu diagrama de conexiuni electrice amplasată pe panourile unităților interioare și exterioare.
3. Dacă există o problemă gravă de siguranță cu sursa de alimentare, opriți imediat lucrul. Explicați raționamentul dvs. clientului și refuzați să instalați unitatea până când problema de siguranță nu este rezolvată în mod corespunzător.
4. Tensiunea de alimentare trebuie să se încadreze între 90-110% din tensiunea nominală. Sursele de alimentare cu energie electrică pot provoca defecțiuni, șocuri electrice sau incendiu.
5. Dacă conectați alimentarea la cablajul xed, trebuie instalate protecție anti supratensiune și un întrerupător principal de alimentare.
6. Dacă conectați alimentarea la cablajul xed, un comutator sau întrerupătorul care deconectează toți polii și are o separare a contactelor de cel puțin 1/8in (3 mm) trebuie să fie încorporat în cablajul xed. Tehnicianul calificat trebuie să utilizeze un întrerupător sau un comutator aprobat.
7. Conectați unitatea numai la o priză individuală a circuitului de bransament. Nu conectați un alt aparat la priza respectivă.
8. Asigurați-vă că ați împământat corespunzător aparatul de aer condiționat.
9. Fiecare fir trebuie să fie conectat corect. Cablajul slăbit poate provoca supraîncălzirea terminalului, rezultând o funcționare defectuoasă a produsului și o posibilă ardere.
10. Nu lăsați firele să se atingă sau să se sprijine de tuburile de agent frigorific, de compresor sau de orice piese mobile din interiorul unității.
11. Dacă unitatea are un încălzitor electric auxiliar, acesta trebuie să fie instalat la cel puțin 1 metru (40in) distanță de orice materiale combustibile.
12. Pentru a evita electrocutarea, nu atingeți niciodată componentele electrice la scurt timp după ce sursa de alimentare a fost pornită. După pornirea alimentării, așteptați întotdeauna 10 minute sau mai mult înainte de a atinge componentele electrice.

13. Asigurați-vă că nu încrucișați cablajul electric cu cablajul de semnal. Acest lucru poate provoca distorsiuni și interferențe.
14. Unitatea trebuie conectată la priza principală. În mod normal, sursa de alimentare trebuie să aibă o impedanță de 32 ohmi.
15. Niciun alt echipament nu trebuie conectat la același circuit de alimentare.
16. Conectați cablurile exterioare înainte de a conecta cablurile interioare.



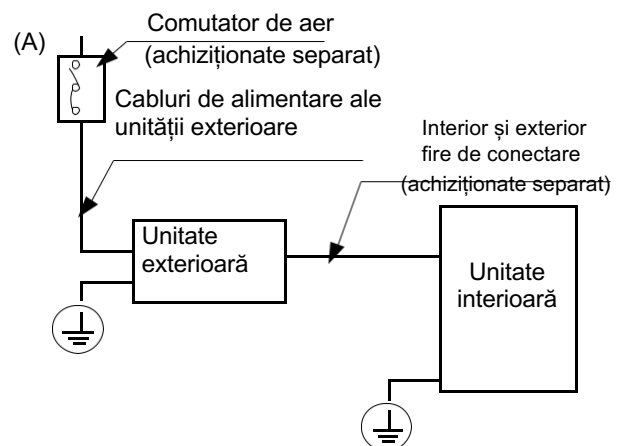
## AVERTIZARE

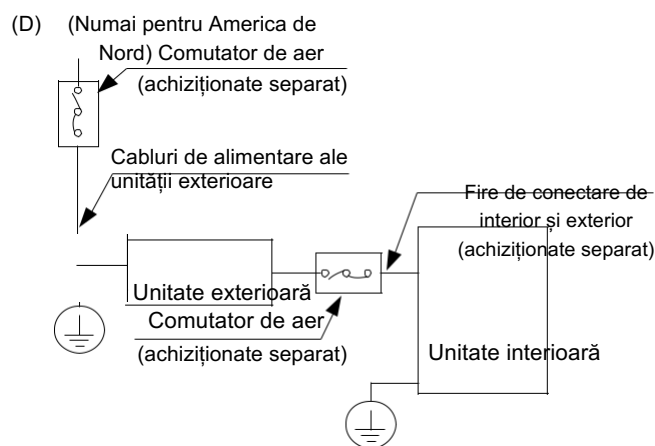
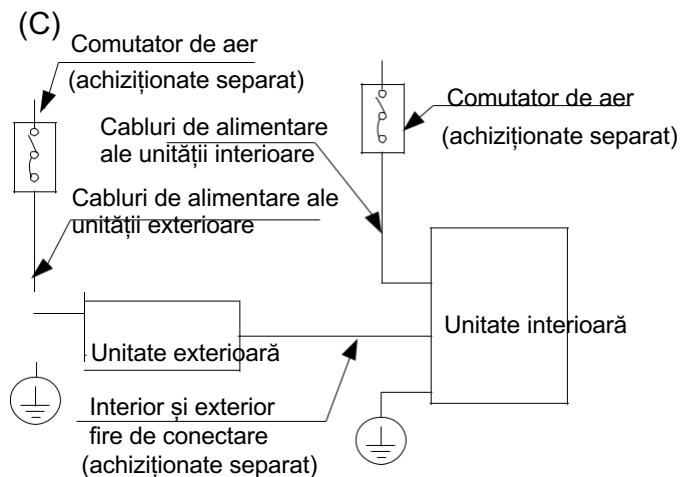
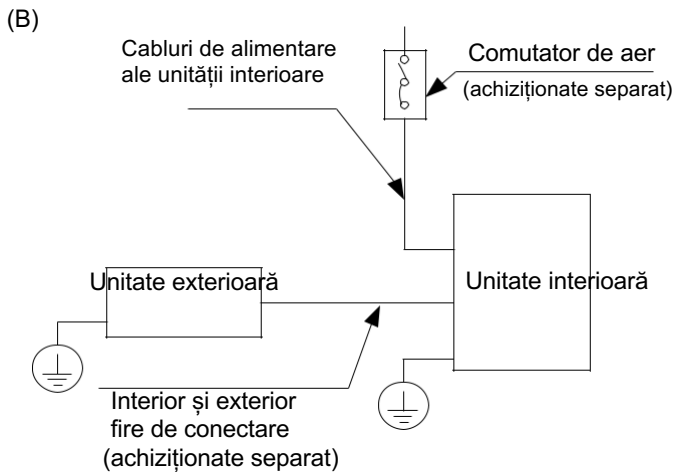
### ÎNAINTE DE A EFECTUA LUCRĂRI ELECTRICE SAU DE CABLARE, OPRIȚI ALIMENTAREA CU ENERGIE ELECTRICĂ A SISTEMULUI.

#### OBSERVAȚIE PRIVIND COMUTATORUL DE AER

Atunci când curentul maxim al aparatului de aer condiționat este mai mare de 16A, se utilizează un comutator de aer sau un comutator de protecție împotriva scurgerilor cu dispozitiv de protecție (achiziționat separat). Atunci când curentul maxim al aparatului de aer condiționat este mai mic de 16A, cablul de alimentare al aparatului de aer condiționat trebuie să fie echipat cu ștecher (achiziționat separat).

În America de Nord, aplicarea trebuie să fie cablată în conformitate cu cerințele NEC și CEC.





**OBSERVAȚIE:** Graficele au doar scop explicativ. Aparatul dvs. poate fi ușor diferit. Forma reală prevalează. Capacitatea circuitului indicată pe plăcuța de identificare a unității.

## Cablarea unității exterioare

### AVERTIZARE

Înainte de a efectua orice lucrări electrice sau de cablare, opriți alimentarea cu energie electrică a sistemului.

1. Pregătiți cablul pentru conectare
  - a. Trebuie să alegeți mai întâi dimensiunea corectă a cablului. Asigurați-vă că utilizați cabluri H07RN-F.

**OBSERVAȚIE:** În America de Nord, alegeți tipul de cablu în conformitate cu codurile și reglementările electrice locale.

**Aria minimă a secțiunii transversale a cablurilor de alimentare și de semnal (pentru referință)**

Curent nominal de Aparat (A)	Secțiune transversală nominală Suprafață (mm <sup>2</sup> )
> 3 și ≤ 6	0,75
> 6 și ≤ 10	1
> 10 și ≤ 16	1,5
> 16 și ≤ 25	2,5
> 25 și ≤ 32	4
> 32 și ≤ 40	6

### ALEGEȚI DIMENSIUNEA CORECTĂ A CABLULUI

Dimensiunea cablului de alimentare, a cablului de semnal, a siguranței și a comutatorului necesare este determinată de curentul maxim al unității. Curentul maxim este indicat pe plăcuța de identificare situată pe panoul lateral al unității. Consultați această plăcuță de identificare pentru a alege cablul, siguranța sau comutatorul potrivit.

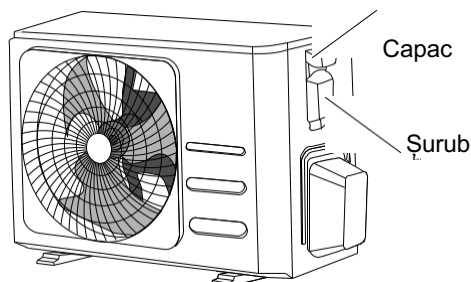
**OBSERVAȚIE:** Pentru America de Nord, vă rugăm să alegeți dimensiunea corectă a cablului în funcție de valoarea minimă

- b. Folosind dispozitive de izolare a firelor, decapați mantaua de cauciuc din ambele capete ale cablului de semnal pentru a descoperi aproximativ 15 cm (5,9") de cablu.

- c. Decapați izolația de capete.
- d. Cu ajutorul unui sertizor, sertizați ferulele de la capete.

**OBSERVAȚIE:** Atunci când conectați firele, urmați cu strictețe schema electrică aflată în interiorul capacului cutiei electrice.

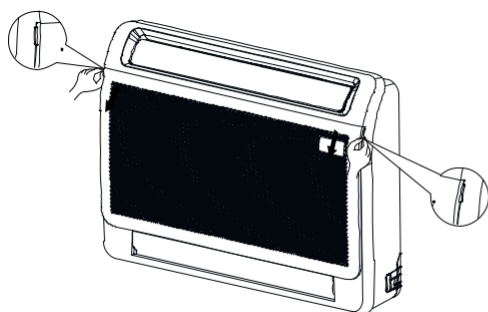
2. Scoateți capacul cutiei electrice al unității de exterior. Dacă nu există niciun capac pe unitatea de exterior, scoateți șuruburile de pe panoul de întreținere și scoateți panoul de protecție.



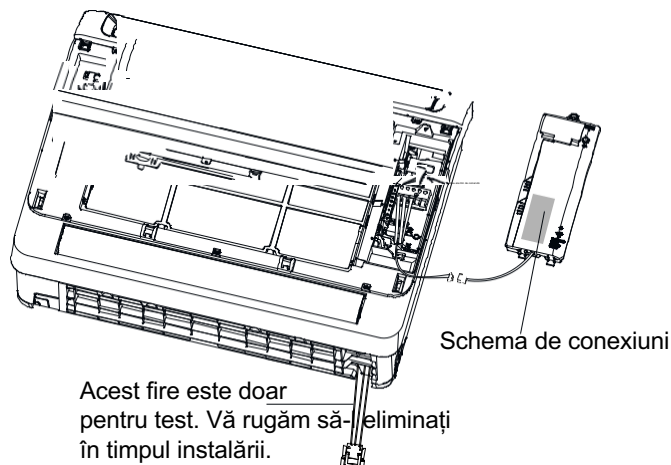
3. Conectați ferulele la borne  
Potrivii culorile/etichetele firelor cu etichetele de pe blocul terminal. Înșurubați ferm ferula fiecărui fir, la terminalul corespunzător.
4. Fixați cablul cu clema pentru cablu.
5. Izolați firele neutilizate cu bandă adezivă. Păstrați-le departe de orice componente electrice sau metalice.
6. Montați din nou capacul cutiei de comandă.

### Cablarea unității de interior

1. Pregătiți cablul pentru conectare
  - a. Folosind dispozitive de izolare a firelor, decapați mantaua de cauciuc din ambele capete ale cablului de semnal pentru a descoperi aproximativ 15 cm (5,9") de sârmă.
  - b. Decapați izolația de la capetele firelor.
  - c. Cu ajutorul unui sertizor, sertizați ferulele de la capete.
2. Trageți de mânerul stânga și dreapta ale panoului frontal, scoateți înspre exterior și deschideți panoul.

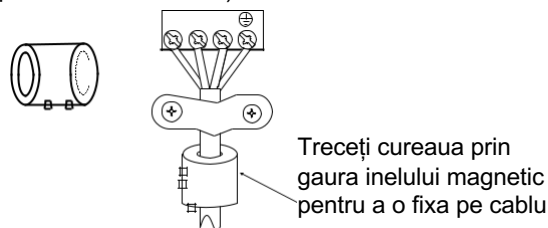


3. Scoateți cutia de comandă electrică.  
Conectați ferulele la terminale.  
Potrivii culorile/etichetele firelor cu etichetele de pe conectorul terminal, înșurubați ferm ferula fiecărui fir, la terminalul corespunzător. Consultați numărul de serie și schema electrică de pe capacul cutiei electrice de comandă.



**OBSERVAȚIE:** Atunci când scoateți cutia electrică, aveți grijă să desfaceți și să scoateți terminalul.

**Inel magnetic** (dacă este furnizat și ambalat împreună cu accesoriile)



### ATENȚIE

- Ilustrațiile din acest manual au scop explicativ. Forma reală prevalează.
  - În timp ce conectați firele, vă rugăm să urmați cu strictețe schema electrică.
  - Circuitul agentului frigorific poate deveni foarte fierbinte. Țineți cablul de interconectare departe de
5. tubul de cupru.
  4. Fixați cablul cu clema pentru cablu destinată pentru a-l fixa în poziție. Cablul nu trebuie să fie liber și nu trebuie să pună presiune pe ferulă.  
Montați din nou capacul cutiei electrice și panoul frontal al unității de interior.

## Specificații privind alimentarea cu energie electrică

MODEL(Btu/h)		<16K	16K~18K
PUTERE	FAZA	1 fază	1 fază
	FRECVENȚĂ ȘI VOLTAJ	220-240V~, 50Hz/60Hz	220-240V~, 50Hz/60Hz
ÎNTRERUPĂTOR/SIGURANȚĂ(A)		20/16	20/16
CABLUL DE ALIMENTARE AL UNITĂȚII DE INTERIOR(mm <sup>2</sup> )		—	—
INTERIOR/EXTERIOR OR CONECTARE CABLAJ(mm <sup>2</sup> )	CABLUL DE ALIMENTARE AL UNITĂȚII DE EXTERIOR	3x1,5	3x2,5
	PUTER NIC SEMNAL ELECTRIC	4x1.0	4x1.0
	SEMNAL ELECTRIC SLAB	—	—
	CABLURI DE ÎMPĂMÂNTARE	1,5	2,5

# Evacuarea aerului

## Pregătiri și precauții

Aerul și substanțele străine din circuitul agentului frigorific pot provoca creșteri anormale ale presiunii, care pot deteriora aparatul de aer condiționat, pot reduce eficiența acestuia și pot provoca vătămări corporale. Utilizați o pompă de vid și un manometru, îndepărtând orice gaz necondensabil și umezeală din sistem.

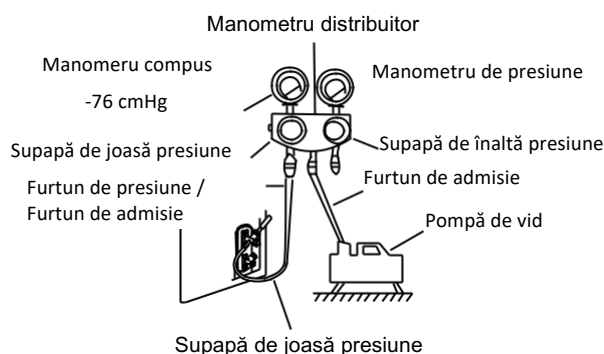
Evacuarea trebuie efectuată la prima instalare și la mutarea unității.

## ÎNAINTE DE A EFECTUA EVACUAREA

- Verificați, pentru a vă asigura că orice conducte de conectare dintre unitățile de interior și de exterior sunt conectate corect.
- Verificați, pentru a vă asigura că toate cablurile sunt conectate corect.

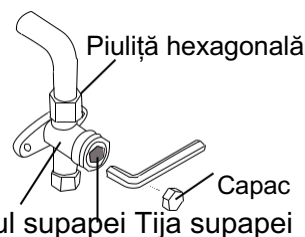
## Instrucțiuni de evacuare

1. Conectați furtunul de încărcare al manometrului distribuitorului la portul de service de pe supapa de joasă presiune a unității de exterior.
2. Conectați un alt furtun de încărcare de la manometrul colectorului la pompa de vid.
3. Deschideți partea de joasă presiune a manometrului distribuitorului. Păstrați închisă partea de înaltă presiune.
4. Porniți pompa de vid pentru a evacua sistemul.
5. Goliți vidul timp de cel puțin 15 minute, sau până când contorul indică -76 cmHG (-105Pa).



6. Închideți partea de joasă presiune a manometrului distribuitorului și rotiți pompa de vid.
7. Așteptați timp de 5 minute, apoi verificați să nu existe nicio modificare a presiunii sistemului.

8. Dacă există o modificare a presiunii sistemului, consultați secțiunea Verificarea scurgerilor de gaz pentru informații despre modul de verificare a scurgerilor. Dacă nu există nicio modificare a presiunii sistemului, deșurubați capacul
9. de la supapa ambalată (supapă de reținere de înaltă presiune). Introduceți cheia hexagonală în supapa ambalată (supapă de reținere de înaltă presiune) și deschideți supapa, prin rotirea cheii în sens invers acelor de ceasornic 1/4. Ascultați cum gazul iese din sistem, apoi închideți supapa, după 5 secunde.
10. Urmăriți manometrul timp de un minut, pentru a vă asigura că nu există nicio schimbare a presiunii. Manometrul ar trebui să indice o presiune puțin mai mare decât presiunea atmosferică.
11. Scoateți furtunul de încărcare din portul de service.



12. Folosind o cheie hexagonală, deschideți complet atât supapele de înaltă presiune, cât și pe cele de joasă presiune.
13. Strângeți cu mâna capacele supapelor de pe toate cele trei supape (port de service, înaltă presiune, joasă presiune). Puteți strânge în continuare cu ajutorul unei chei dinamometrice, dacă este necesar.

## ! DESCHIDEȚI TIJA SUPAPEI UȘOR

La deschiderea tijei supapei, rotiți cheia hexagonală, până când atinge piedica. Nu încercați să forțați supapa să se deschidă mai mult.

## Observație privind adăugarea agentului frigorific

Unele sisteme necesită încărcare suplimentară, în funcție de lungimile conductelor. Lungimea standard a conductei variază în funcție de reglementările locale. De exemplu, în America de Nord, lungimea standard a conductei este de 7,5 m (25'). În alte zone, lungimea standard a conductei este de 5 m (16'). Agentul frigorific trebuie încărcat de la portul de service de pe supapa de joasă presiune a unității de exterior. Agentul frigorific suplimentar care trebuie încărcat poate fi calculat utilizând următoarea formulă:

### Diametru lateral lichid

	$\phi 6.35(1/4")$	$\phi 9.52(3/8")$	$\phi 12.7(1/2")$
<b>R32 :</b>	(Lungimea totală a conductei - lungimea standard a conductei)x 12g(0.13oz)/m(ft)	(Lungimea totală a conductei - lungimea standard a conductei)x 24g(0.26oz)/m(ft)	(Lungimea totală a conductei - lungimea standard a conductei)x 40g(0.42oz)/m(ft)



**ATENȚIE** **NU** amestecați tipurile de agent frigorific.



# Testul de funcționare

## Înainte de Testul de Funcționare

Trebuie efectuat un test, după ce întregul sistem a fost instalat complet. Confirmați următoarele puncte înainte de a efectua testul:

- a) Unitățile de interior și unitățile de exterior sunt instalate corespunzător.
- b) Țevile și cablurile sunt conectate corespunzător.
- c) Nu există obstacole în apropierea intrării și ieșirii unității, care ar putea provoca performanțe slabe sau defecțiuni ale produsului.
- d) Sistemul de refrigerare nu prezintă scurgeri.
- e) Sistemul de drenaj este liber și se scurge într-un loc sigur.
- f) Izolația pentru încălzire este montată corect.
- g) Firele de împământare sunt conectate corespunzător.
- h) Lungimea conductei și capacitatea suplimentară de stivuire a agentului frigorific au fost înregistrate.
- i) Tensiunea de alimentare este tensiunea corectă pentru aparatul de aer condiționat.

## ATENȚIE

Neefectuarea testului poate duce la deteriorarea unității, daune materiale sau vătămări corporale.

## Instrucțiuni de Testare

1. Deschideți atât supapele de oprire a lichidului și a gazului.
2. Porniți întrerupătorul principal și lăsați aparatul să se încălzească.
3. Setati aparatul de aer condiționat pe modul de RĂCIRE.
4. Pentru unitatea de interior
  - a. Asigurați-vă că telecomanda și butoanele acesteia funcționează corect.
  - b. Asigurați-vă că defletoarele se mișcă corect și că pot fi schimbate cu ajutorul telecomenzii.
  - c. Verificați încă o dată dacă temperatura din încăperea este înregistrată corect.
  - d. Asigurați-vă că indicatoarele de pe telecomandă și panoul de afișare de pe unitatea de interior funcționează corect.
  - e. Asigurați-vă că butoanele manuale de pe unitatea de interior funcționează corect.

- f. Verificați ca sistemul de drenaj să nu fie obstrucționat și scurgerea să se efectueze fără probleme.
  - g. Asigurați-vă că nu există vibrații sau zgomote anormale în timpul funcționării.
5. Pentru unitatea de exterior
    - a. Verificați dacă sistemul de refrigerare prezintă scurgeri.
    - b. Asigurați-vă că nu există vibrații sau zgomote anormale în timpul funcționării.
    - c. Asigurați-vă că vântul, zgomotul și apa generate de unitate nu deranjează vecinii și nu prezintă un pericol pentru siguranță.
  6. Test de scurgere
    - a. Asigurați-vă că prin țeava de scurgere lichidul trece fără probleme. Clădirile noi trebuie să efectueze acest test înainte de finalizarea plafonului.
    - b. Scoateți capacul utilizat pentru testare. Adăugați 2.000ml de apă în rezervor prin tubul atașat.
    - c. Rotiți comutatorul principal de alimentare și porniți aparatul de aer condiționat în modul de RĂCIRE.
    - d. Ascultați sunetul pompei de evacuare pentru a vedea dacă scoate zgomote neobișnuite.
    - e. Verificați dacă apa este evacuată. Poate dura până la un minut înainte ca unitatea să înceapă să evacueze lichidul, în funcție de conducta de scurgere.
    - f. Asigurați-vă că nu există scurgeri în nicio conductă.
    - g. Opriți aerul condiționat. Rotiți comutatorul principal de alimentare și reinstalați capacul de testare.

**OBSERVAȚIE:** Dacă unitatea funcționează defectuos sau nu funcționează conform așteptărilor dvs., consultați secțiunea Depanare din Manualul de utilizare înainte de a apela serviciul de relații cu clienții.

## Conexiune de control wireless

### PRECAUȚIE DE SIGURANȚĂ

- Citiți cu atenție precauțiile de siguranță înainte de a instala aparatul.
- Mai jos sunt prezentate aspecte importante de siguranță ce trebuie respectate. Sistem aplicabil: IOS, Android (sugerat: IOS 9.0 și mai nou, Android 6.0 și mai nou).

### NOTĂ:

- Din cauza unei situații speciale care se poate întâmpla, specificăm în mod explicit următoarele: Nu toate sistemele Android și IOS sunt compatibile cu APP. Nu vom fi responsabili pentru niciun fel de probleme cauzate de incompatibilitate.

### Strategie de siguranță wireless

- Kitul inteligent acceptă numai criptarea WPA-PSK/WPA2-PSK și nicio criptare. Se recomandă criptarea WPA-PSK/WPA2-PSK.

### ATENȚIE

- Vă rugăm să verificați site-ul web de service pentru mai multe informații.
- Camera telefonului inteligent trebuie să aibă 5 milioane de pixeli sau mai mult pentru a vă asigura că scanează bine codul QR.
- Din cauza situației diferite a rețelei, uneori poate apărea o întrerupere a solicitării, prin urmare va fi necesar să efectuați din nou configurarea rețelei.
- Din cauza situației diferite a rețelei, procesul de control se poate întrerupe uneori. Dacă apare această situație, este posibil ca afișajul dintre placă și aplicație să nu fie același, ceea ce este perfect normal.

### NOTĂ:

Compania nu va fi răspunzătoare pentru problemele cauzate de Internet, router Wi-Fi și dispozitive inteligente. Vă rugăm să contactați furnizorul inițial pentru a obține ajutor suplimentar.

## DESCĂRCAȚI ȘI INSTALAȚI APLICAȚIA

Într-un magazin de aplicații (Google Play Store, Apple App Store), căutați „NetHome Plus” și găsiți aplicația. Descărcați-o și instalați-o pe telefonul dvs.




- Asigurați-vă că dispozitivul mobil este conectat la routerul de rețea wireless. De asemenea, routerul de rețea wireless s-a conectat deja la Internet înainte de a efectua înregistrarea utilizatorului și configurarea rețelei.
- Asigurați-vă că dispozitivul mobil a fost deja conectat la rețeaua wireless pe care doriți să o utilizați. De asemenea, trebuie să uitați de alte rețele wireless nerelevante în cazul în care acestea vă influențează procesul de configurare.

## CONFIGURAREA REȚELEI

### ATENȚIE

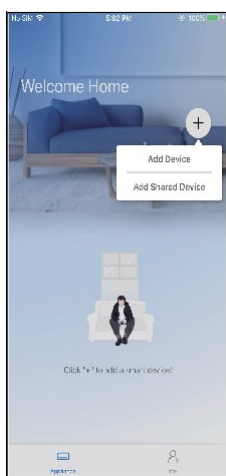
- Este necesar să renunțați la orice altă rețea din apropiere și să vă asigurați că dispozitivul Android sau IOS se conectează doar la rețeaua wireless pe care doriți să o configurați.
- Asigurați-vă că funcția de rețea wireless a dispozitivului Android sau IOS funcționează bine și poate fi conectată automat la rețeaua dvs. originală wireless.

Cum se intră în rețeaua de distribuție AP

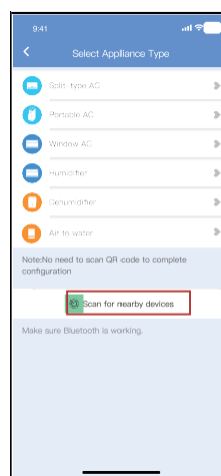
Apăsați butonul FUNC. până când este selectată pictograma  și apoi apăsați butonul CONFIRM. Modul AP este activat dacă pictograma clipește.

### Configurarea rețelei prin scanare Bluetooth

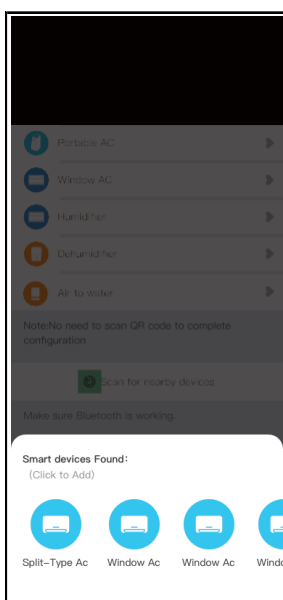
Notă: Asigurați-vă că bluetooth-ul dispozitivului dvs. mobil funcționează.



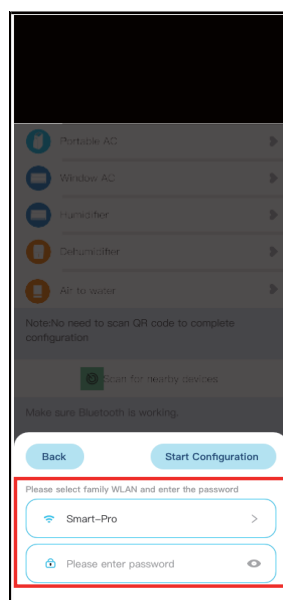
① Apăsați „+ Add Device”.



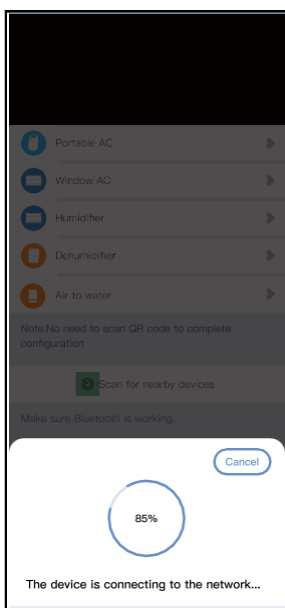
② Apăsați „Scan for nearby devices”.



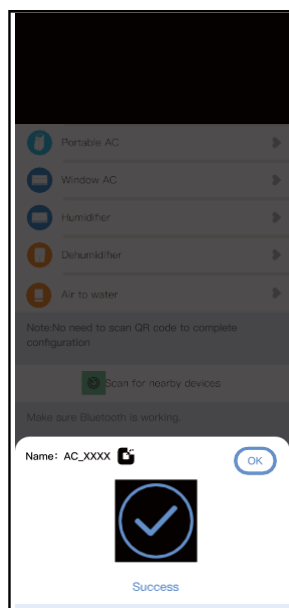
③ Așteptați să se găsească dispozitivul inteligent, apoi dați clic pentru a-l adăuga.



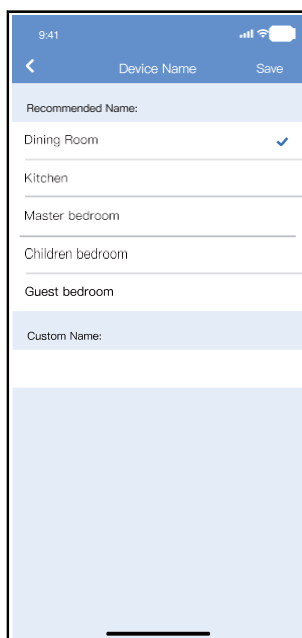
④ Selectați Wi-Fi acasă, introduceți parola.



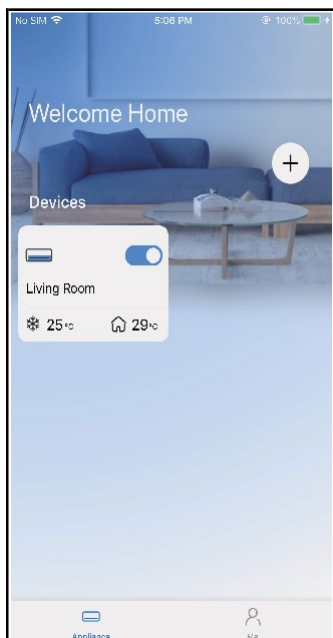
⑤ Așteptați conectarea la rețea.



⑥ Configurare reușită, puteți modifica numele implicit.



⑦ Puteți alege un nume existent sau puteți personaliza un nume nou.



⑧ Configurarea rețelei Bluetooth a reușit, acum puteți vedea dispozitivul în listă.

#### NOTĂ:

- Asigurați-vă că dispozitivele dvs. sunt pornite.
- Țineți telefonul mobil suficient de aproape de dispozitiv atunci când conectați rețeaua la dispozitiv.
- Conectați telefonul mobil la rețeaua wireless de acasă și asigurați-vă că știți parola rețelei wireless.
- Verificați dacă routerul dvs. acceptă banda de rețea wireless de 2,4 GHz și porniți-l. Dacă nu sunteți sigur dacă routerul acceptă banda de 2,4 GHz, vă rugăm să contactați producătorul routerului.
- Dispozitivul nu se poate conecta la rețele wireless care necesită autentificare și, de obicei, apar în zone publice, cum ar fi hoteluri, restaurante etc. Vă rugăm să vă conectați la o rețea Wi-Fi care nu necesită autentificare.
- Se recomandă utilizarea unui nume de rețea wireless care conține numai litere și cifre. Dacă numele rețelei wireless conține caractere speciale, vă rugăm să îl modificați în router.
- Dezactivați funcția WLAN+ (Android) sau WLAN Assistant (iOS) a telefonului mobil atunci când vă conectați dispozitivele la rețea.
- În cazul în care dispozitivul s-a conectat anterior la rețeaua wireless, dar trebuie să se reconecteze, faceți clic pe „+” în pagina de pornire a aplicației și adăugați din nou dispozitivul în funcție de categoria și modelul dispozitivului, conform instrucțiunilor din aplicație.

## DECLARAȚIE PRIVIND APLICAȚIA

Prin prezenta, declarăm că acest kit Smart este în conformitate cu cerințele esențiale și alte dispoziții relevante ale Directivei 2014/53/UE. O copie a declarației de conformitate complete este atașată (doar produse din Uniunea Europeană).

### ATENȚIONĂRI:

Modele de module WirelessNetwork: US-SK107, EU-SK107:

FCC ID: 2ADQOMDNA21

IC: 12575A-MDNA21

Acest dispozitiv este în conformitate cu partea 15 din Regulile FCC și conține emițător(e)/receptor(e) scutit(e) de licență care respectă RSS (urile) scutite de licență în Canada pentru Inovație, Știință și Dezvoltare Economică. Funcționarea este supusă următoarelor două condiții:

- (1) Acest dispozitiv nu poate provoca interferențe; și
- (2) Acest dispozitiv trebuie să accepte orice interferență, inclusiv interferențe care pot provoca funcționarea nedorită a dispozitivului.

Folosiți dispozitivul numai în conformitate cu instrucțiunile furnizate. Schimbările sau modificările aduse acestui dispozitiv, neaprobate în mod expres de către partea responsabilă cu conformitatea ar putea anula autoritatea utilizatorului de a folosi echipamentul.

Acest echipament respectă limitele de expunere la radiații FCC stabilite pentru un mediu necontrolat. Pentru a evita posibilitatea depășirii limitelor de expunere la frecvențe radio FCC, proximitatea umană față de antenă nu trebuie să fie mai mică de 20 cm (8 in) în timpul funcționării normale.

### NOTĂ:

Acest echipament a fost testat și s-a constatat că respectă limitele unui dispozitiv digital din Clasa B, conform părții 15 din Regulamentul FCC. Aceste limite sunt concepute pentru a oferi o protecție rezonabilă împotriva interferențelor dăunătoare într-o instalație rezidențială. Acest echipament generează, utilizează și poate radia frecvență radio și, dacă nu este instalat și utilizat în conformitate cu instrucțiunile sale, poate provoca interferențe dăunătoare comunicațiilor radio. Cu toate acestea, nu există nicio garanție că nu vor apărea interferențe într-o anumită instalație. Dacă acest echipament cauzează interferențe dăunătoare pentru recepția radio sau TV, care pot fi determinate prin pornirea și oprirea echipamentului, utilizatorul este încurajat să încerce să corecteze interferența prin una sau mai multe dintre următoarele metode:

- Reorientați sau mutați antena de recepție.
- Creșteți distanța dintre echipament și receptor.
- Conectați echipamentul la o priză cu un circuit diferit de cel la care este conectat receptorul.
- Consultați distribuitorul sau un tehnician radio/TV experimentat pentru asistență.

**Proiectarea și specificațiile pot fi modificate fără notificare prealabilă pentru îmbunătățirea produsului. Consultați agenția de vânzări sau producătorul, pentru detalii. Orice actualizări ale manualului vor fi încărcate pe site-ul web de service. Vă rugăm să verificați dacă cea mai recentă versiune este disponibilă.**

**QS002UI-CONSOLĂ  
16122600000289  
20220422**





**BIROUL PRINCIPAL**  
Blasco de Garay, 4-6  
08960 Sant Just Desvern  
(Barcelona)  
Tel. +34 93 480 33 22  
<http://www.frigicoll.es/>  
<http://www.kaysun.es/en/>

**MADRID**  
Senda Galiana, 1  
Poligono Industrial Coslada  
Coslada (Madrid)  
Tel. +34 91 669 97 01  
Fax. +34 91 674 21 00  
[madrid@frigicoll.es](mailto:madrid@frigicoll.es)