



# Kaysun

## GEBRUIKERS- EN INSTALLATIEHANDLEIDING

### Dubbele stroomconsole

**KSDA-26 DVR14-2**

KSD-26 DR14-2

KUE-26 DVR14

**KSDA-35 DVR14.2**

KSD-35 DR14-12

KUE-35 DVR13

**KSDA-52 DVR14-2**

KSD-52 DR14 -2

KUE-52 DVR13

#### **BELANGRIJKE OPMERKING:**

Lees deze handleiding aandachtig door voordat u uw nieuwe airconditioning installeert of in gebruik neemt.

Bewaar deze handleiding voor toekomstig gebruik.



Controleer de toepasselijke modellen, technische gegevens, F-GAS (indien aanwezig) en informatie van de fabrikant in de "Gebruikershandleiding - Productfiche" in de verpakking van de buiteneenheid (Alleen producten van de Europese Unie)



# Inhoudsopgave

<b>Veiligheidsmaatregelen .....</b>	<b>04</b>
-------------------------------------	-----------

## **Gebbruikershandleiding**

<b>Specificaties en functies van het apparaat .....</b>	<b>09</b>
---	-----------

1. Display binneneenheid .....	09
2. Bedrijfstemperatuur .....	10
3. Andere functies .....	11
4. Luchtstroomrichting aanpassen .....	12

<b>Verzorging en onderhoud .....</b>	<b>13</b>
--------------------------------------	-----------

<b>Probleemoplossing .....</b>	<b>15</b>
--------------------------------	-----------





# Installatiehandleiding

<b>Accessoires .....</b>	<b>18</b>
<b>Installatieoverzicht .....</b>	<b>19</b>
<b>Onderdelen van het apparaat.....</b>	<b>20</b>
<b>Installatie van de binneneenheid .....</b>	<b>21</b>
1. Plaats van installatie selecteren.....	21
2. Het hoofdgedeelte installeren.....	22
3. De binneneenheid uit elkaar halen om de buizen aan te sluiten .....	23
4. Instelling netwerkadres.....	24
5. Gat in de muur boren voor verbindingsleiding.....	24
6. Afvoerslang aansluiten .....	25
<b>Installatie buiteneenheid .....</b>	<b>26</b>
1. Plaats van installatie selecteren.....	25
2. Afvoerverbinding installeren.....	27
3. Buiteneenheid verankeren.....	27
<b>Aansluiting koelmiddelleiding .....</b>	<b>29</b>
A. Opmerking over buislengte .....	29
B. Instructies voor aansluiting van koelmiddelbuis .....	30
1. Buis doorsnijden .....	30
2. Bramen verwijderen .....	30
3. Buiseinden trompen.....	31
4. Buizen aansluiten.....	31
<b>Bedrading .....</b>	<b>33</b>
1. Bedrading buiteneenheid .....	34
2. Bedrading binneneenheid .....	35
3. Stroomspecificaties.....	36
<b>Luchtafvoer .....</b>	<b>37</b>
1. Instructies voor lediging: .....	37
2. Opmerking over het toevoegen van koelmiddel.....	38
<b>Testrun .....</b>	<b>39</b>
<b>Draadloze aansluiting bediening .....</b>	<b>40</b>

# Veiligheidsmaatregelen

## Lees de veiligheidsvoorschriften vóór gebruik en installatie

Een onjuiste installatie door het negeren van instructies kan ernstige schade of letsel veroorzaken. De ernst van mogelijke schade of verwondingen wordt ingedeeld als **WAARSCHUWING** of **OPGELET**.



### **WAARSCHUWING**

Dit symbool geeft de kans op persoonlijk letsel aan.



### **OPGELET**

Dit symbool geeft de kans op materiële schade of ernstige gevolgen aan.



## **WAARSCHUWING**

Dit apparaat kan worden gebruikt door kinderen vanaf 8 jaar en personen met verminderde fysieke, zintuiglijke of mentale vermogens of gebrek aan ervaring en kennis als ze onder toezicht staan of instructies hebben gekregen over het veilige gebruik van het apparaat en de betrokken gevaren begrijpen. Kinderen mogen niet met het apparaat spelen. Reiniging en gebruikersonderhoud mogen niet door kinderen zonder toezicht worden uitgevoerd (EN Standaardeisen).

Dit apparaat is niet bestemd voor gebruik door personen (inclusief kinderen) met verminderde fysieke, zintuiglijke of mentale vermogens of gebrek aan ervaring en kennis, tenzij ze onder toezicht staan of instructies hebben gekregen over het gebruik van het apparaat door een persoon die verantwoordelijk is voor hun veiligheid. Kinderen moeten onder toezicht staan om ervoor te zorgen dat ze niet met het apparaat spelen.



## **WAARSCHUWINGEN VOOR GEBRUIK VAN HET PRODUCT**

- Als zich een abnormale situatie voordoet (zoals een brandgeur), zet het apparaat dan onmiddellijk uit en koppel de stroom los. Bel uw verkoper voor instructies om elektrische schokken, brand of letsel te voorkomen.
- Steek **geen** vingers, stangen of andere voorwerpen in de luchtinlaat of -uitlaat. Dit kan letsel veroorzaken, aangezien de ventilator met hoge snelheden kan draaien.
- Gebruik **geen** ontvlambare sprays zoals haarlak, vernis of verf in de buurt van het apparaat. Dit kan vuur of ontbranding veroorzaken.
- Gebruik de airconditioner **niet** nabij of rond brandbare gassen. Het uitgestoten gas kan zich rond het apparaat ophopen en een explosie veroorzaken.
- Gebruik uw airconditioner **niet** in een natte ruimte zoals een badkamer of wasruimte. Te veel blootstelling aan water kan kortsluiting veroorzaken in elektrische componenten.
- Stel uw lichaam **niet** voor langere tijd direct bloot aan koude of hete lucht.
- Laat kinderen **niet** met de airconditioner spelen. Kinderen moeten te allen tijde onder toezicht staan in de buurt van het apparaat.
- Als de airconditioner samen met branders of andere verwarmingsapparaten wordt gebruikt, moet u de kamer grondig ventileren om zuurstofgebrek te voorkomen.
- In bepaalde functionele omgevingen, zoals keukens, serverruimtes enz. wordt het gebruik van speciaal ontworpen airconditionings sterk aanbevolen.

## WAARSCHUWINGEN VOOR REINIGING EN ONDERHOUD

- Schakel het apparaat uit en haal de stekker uit het stopcontact voordat u het schoonmaakt. Als u dit niet doet, kan dit een elektrische schok veroorzaken.
- Reinig de airconditioner **niet** met overmatige hoeveelheden water.
- Reinig de airconditioner **niet** met brandbare schoonmaakmiddelen. Brandbare schoonmaakmiddelen kunnen brand of vervorming veroorzaken.



### OPGELET

- Schakel de airconditioner uit en ontkoppel de stroom als u hem voor een lange tijd niet gaat gebruiken.
- Schakel het apparaat uit en haal de stekker uit het stopcontact tijdens storm.
- Zorg ervoor dat condenswater ongehinderd uit het apparaat kan weglopen.
- Bedien de airconditioner **niet** met natte handen. Dit kan een elektrische schok veroorzaken.
- Gebruik het apparaat **niet** voor een ander doel dan waarvoor het bedoeld is.
- Klim **niet** op de buiteneenheid en plaats er ook geen voorwerpen op.
- Laat de airconditioner **niet** gedurende lange tijd werken met deuren of ramen open, of als de luchtvochtigheid erg hoog is.



### ELEKTRISCHE WAARSCHUWINGEN

- Gebruik alleen het gespecificeerde netsnoer. Als het netsnoer beschadigd is, moet het worden vervangen door de fabrikant, zijn serviceagent of een vergelijkbaar gekwalificeerde persoon om gevaar te voorkomen.
- Houd de stekker schoon. Verwijder stof of vuil dat zich op of rond de stekker heeft opgehoopt. Vuile stekkers kunnen brand of elektrische schokken veroorzaken.
- Trek **niet** aan het netsnoer om het apparaat los te koppelen. Houd de stekker stevig vast en trek hem uit het stopcontact. Als u direct aan het snoer trekt, kan het beschadigd raken; dit kan leiden tot brand of elektrische schokken.
- Wijzig de lengte van het netsnoer **niet** en gebruik geen verlengkabel om het apparaat van stroom te voorzien.
- Deel het stopcontact **niet** met andere apparaten. Onjuiste of onvoldoende stroomtoevoer kan brand of elektrische schokken veroorzaken.
- Het product moet op het moment van installatie goed geaard zijn, anders kan er een elektrische schok optreden.
- Volg voor alle elektrische werkzaamheden de lokale en nationale bedradingsnormen, voorschriften en de installatiehandleiding. Sluit de kabels stevig aan en klem ze goed vast om te voorkomen dat externe krachten de aansluiting beschadigen. Onjuiste elektrische aansluitingen kunnen oververhitting, brand en schokken veroorzaken. Alle elektrische aansluitingen moeten tot stand worden gebracht volgens het elektrisch aansluitschema dat zich op de panelen van de binnen- en buiteneenheden bevindt.
- Alle bedrading moet juist worden aangebracht om ervoor te zorgen dat het deksel van de besturingskaart goed kan sluiten. Als het deksel van de besturingskaart niet goed wordt gesloten, kan dit leiden tot corrosie en kunnen de aansluitpunten op de terminal opwarmen, vlam vatten of een elektrische schok veroorzaken.
- Bij het aansluiten van stroom op vaste bedrading, moeten een onderbreker voor alle polen met een speling van ten minste 3 mm in alle polen en een lekstroom die 10 mA kan overschrijden, een aardlekschakelaar (RCD) met een maximale schakelstroomsterkte van niet meer dan 30 mA en de ont koppeling worden opgenomen in de vaste bedrading in overeenstemming met de bedradingsregels.

## LET OP DE SPECIFICATIES VAN DE ZEKERINGEN

De printplaat (PCB) van de airconditioner is ontworpen met een zekering om te beschermen tegen overstroom.

De specificaties van de zekering staan op de printplaat, zoals:

T3.15A/250VAC, T5A/250VAC, T10A/250VAC, T20A/250VAC, T30A/250VAC enz.

**OPMERKING:** Voor de eenheden met koelmiddel R32 kan alleen de explosie veilige keramische zekering worden gebruikt.



## WAARSCHUWINGEN VOOR INSTALLATIE VAN HET PRODUCT

1. De installatie moet worden uitgevoerd door een erkende handelaar of specialist. Een gebrekkige installatie kan waterlekage, elektrische schokken of brand veroorzaken.
2. De installatie moet worden uitgevoerd volgens de installatie-instructies. Onjuiste installatie kan waterlekage, elektrische schokken of brand veroorzaken.  
(In Noord-Amerika mag de installatie alleen door bevoegd personeel worden uitgevoerd in overeenstemming met de vereisten van NEC en CEC.)
3. Neem contact op met een geautoriseerde servicetechnicus voor reparatie of onderhoud van dit apparaat. Dit apparaat moet worden geïnstalleerd in overeenstemming met de nationale bedradingsvoorschriften.
4. Gebruik voor de installatie alleen de meegeleverde accessoires en gespecificeerde onderdelen. Het gebruik van niet-standaard onderdelen kan waterlekage, elektrische schokken en brand veroorzaken, en kan ertoe leiden dat het apparaat defect raakt.
5. Installeer het apparaat op een stevige locatie die het gewicht van het apparaat kan dragen. Als de gekozen locatie het gewicht van het apparaat niet kan dragen of als de installatie niet goed is uitgevoerd, kan het apparaat vallen en ernstig letsel en schade veroorzaken.
6. Installeer afvoerbuizen volgens de instructies in deze handleiding. Een onjuiste afvoer kan waterschade aan uw huis en inboedel veroorzaken.
7. Voor apparaten met een elektrische hulpverwarming mag u het apparaat **niet** binnen 1 meter (3 voet) van brandbare materialen installeren.
8. Installeer het apparaat **niet** op een locatie die kan worden blootgesteld aan brandbare gaslekken. Als brandbaar gas zich ophoopt rond het apparaat, kan dit brand veroorzaken.
9. Schakel de stroom niet in voordat al het werk is voltooid.
10. Raadpleeg bij het verplaatsen van de airconditioner een ervaren servicetechnicus voor het loskoppelen en weer aansluiten van het apparaat.
11. Om te weten hoe u het apparaat op zijn steun installeert, leest u de informatie in de secties "Installatie van de binneneenheid" en "Installatie van de buiteneenheid".

### Opmerking over gefluoreerde gassen

1. Deze airconditioning bevat gefluoreerde broeikasgassen. Voor specifieke informatie over het type gas en de hoeveelheid kunt u het betreffende etiket op de eenheid zelf of de "Gebruikershandleiding - Productfiche" in de verpakking van de buiteneenheid raadplegen. (Alleen producten van de Europese Unie).
2. Installatie, service, onderhoud en reparatie van dit apparaat moeten worden uitgevoerd door een gecertificeerde technicus.
3. Het verwijderen en recyclen van het product moet worden uitgevoerd door een gecertificeerde technicus.
4. Voor apparatuur die gefluoreerde broeikasgassen bevat in hoeveelheden van 5 ton CO<sub>2</sub>-equivalent of meer, maar van minder dan 50 ton CO<sub>2</sub>-equivalent: als het systeem een lekdetectiesysteem heeft, moet dit ten minste elke 24 maanden op lekkage worden gecontroleerd.
5. Wanneer het apparaat op lekken wordt gecontroleerd, wordt het ten zeerste aanbevolen om alle controles goed bij te houden.



## WAARSCHUWING voor het gebruik van R32-koelmiddel

- Wanneer ontvlambaar koelmiddel wordt gebruikt, moet het apparaat worden opgeslagen in een goed geventileerde ruimte die groot genoeg is voor het beoogde gebruik.

Voor modellen met R32-koelmiddel:

Het apparaat moet worden geïnstalleerd, bediend en opgeslagen in een ruimte met een vloeroppervlak groter dan  $X \text{ m}^2$ . Het apparaat mag enkel in een niet-geventileerde ruimte worden geïnstalleerd als die ruimte groter is dan  $X \text{ m}^2$

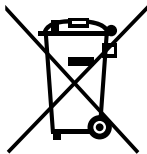
(zie het volgende formulier).

Model (Btu/u)	Minimale oppervlakte van de ruimte ( $\text{m}^2$ )
$\leq 18000$	18

- Herbruikbare mechanische connectoren en getrompte verbindingen zijn binnenshuis niet toegestaan. (**EN**-standaardeisen).
- Mechanische connectoren die binnenshuis worden gebruikt, hebben een snelheid van niet meer dan 3 g/jaar bij 25% van de maximaal toegestane druk. Wanneer mechanische connectoren binnenshuis worden hergebruikt, moeten de afdichtingsdelen worden vernieuwd. Wanneer getrompte verbindingen binnenshuis worden hergebruikt, moet het getrompte deel opnieuw worden vervaardigd. (**UL**-standaardeisen)
- Wanneer mechanische connectoren binnenshuis worden hergebruikt, moeten de afdichtingsdelen worden vernieuwd. Wanneer getrompte verbindingen binnenshuis worden hergebruikt, moet het getrompte deel opnieuw worden vervaardigd. (**IEC**-standaardeisen)
- Mechanische connectoren die binnenshuis worden gebruikt, moeten voldoen aan ISO 14903.

## Europese richtlijnen voor verwijdering

Deze markering op het product of de bijbehorende documentatie geeft aan dat afgedankte elektrische en elektrische apparatuur niet mag worden gemengd met algemeen huishoudelijk afval.



Correcte verwijdering van dit product  
(Afgedankte elektrische en elektronische apparatuur)

Dit apparaat bevat koelmiddel en andere potentieel gevaarlijke materialen. Bij het weggooien van dit apparaat vereist de wet een speciale inzameling en behandeling. Gooi dit product **niet** weg als huishoudelijk afval of ongesorteerd gemeentelijk afval.

Bij het afvoeren van dit apparaat heeft u de volgende mogelijkheden:

- Lever het apparaat in bij de daarvoor bestemde gemeentelijke inzamelpunten voor elektronisch afval.
- Bij aankoop van een nieuw apparaat neemt de winkelier het oude apparaat kosteloos terug.
- De fabrikant neemt het oude apparaat kosteloos terug.
- Verkoop het apparaat aan gecertificeerde schroothandelaren.

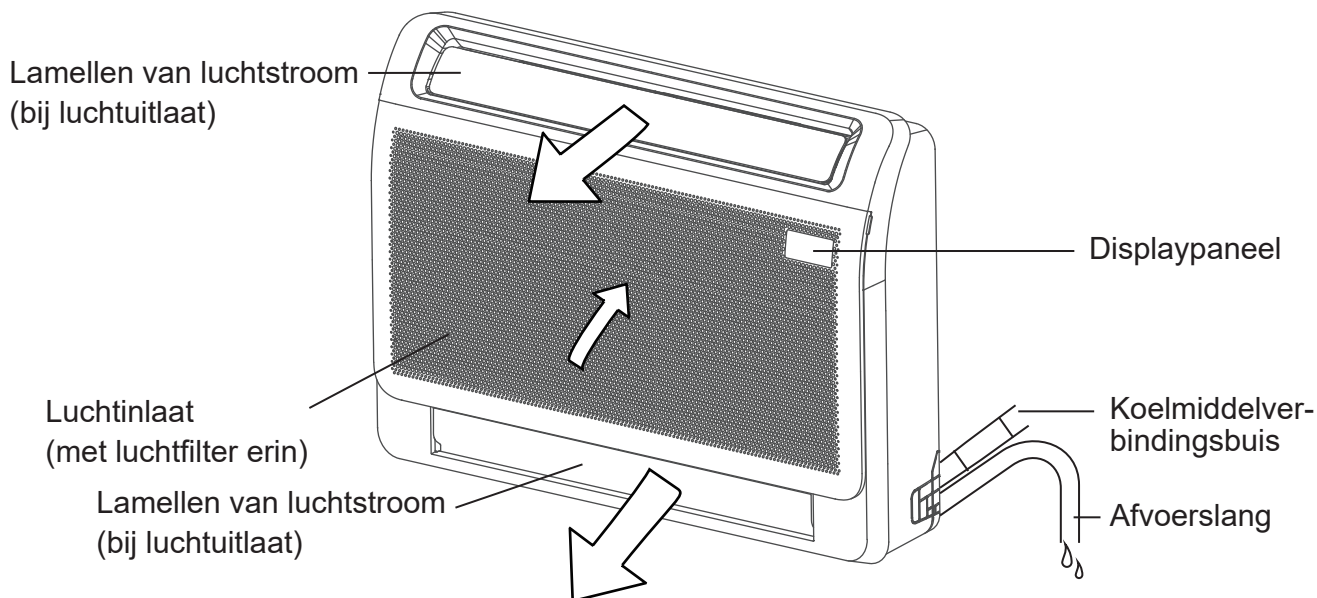
### Speciale kennisgeving

Het weggooien van dit apparaat in het bos of in een andere natuurlijke omgeving brengt uw gezondheid in gevaar en is slecht voor het milieu. Gevaarlijke stoffen kunnen in het grondwater lekken en in de voedselketen terechtkomen.

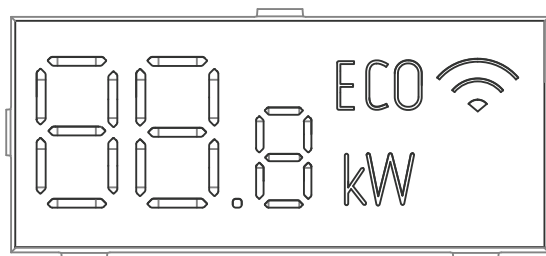
# Specificaties en functies van het apparaat


## Display binneneenheid

**OPMERKING:** Dit displaypaneel aan de binneneenheid kan worden gebruikt om het apparaat te bedienen als de afstandsbediening zoek is geraakt of als de batterijen leeg zijn.



Displaypaneel



- **88.8** Geeft temperatuur en foutcodes weer:
  - "dF" bij het ontdooien (voor model B koel- en verwarmingseenheden)
  - "00" gedurende 3 seconden wanneer:
    - TIMER ON (TIMER AAN) is ingesteld
    - SWING of SILENCE is ingeschakeld
  - "0F" gedurende 3 seconden wanneer:
    - TIMER ON (TIMER AAN) is ingesteld
    - SWING of SILENCE is uitgeschakeld
  - "CL" wanneer de eenheid zelfreinigend is
  - "FP" wanneer de 8 °C verwarmingsfunctie is ingeschakeld
- **ECO** Wanneer de ECO-functie is geactiveerd (sommige eenheden).
-  wanneer de functie Wireless Control (Draadloze bediening) is geactiveerd (sommige eenheden)

## Bedrijfstemperatuur

Wanneer uw airconditioner buiten de volgende temperatuurbereiken wordt gebruikt, kunnen bepaalde beveiligingsfuncties worden geactiveerd en het apparaat uitschakelen.

### Inverter split-type

	Modus COOL (KOELEN)	Modus HEAT (VERWARMEN)	Modus DRY (DROGEN)
Kamertemperatuur	16 °C - 32 °C	0 °C - 30 °C	10 °C - 32 °C
Buitentemperatuur	0 °C - 50 °C	-15 °C - 24 °C	0 °C - 50 °C
	-15 °C - 50 °C (Voor modellen met lage temp. koelsystemen.)		
	0 °C - 52 °C (voor speciale tropische modellen)		0 °C - 52 °C (voor speciale tropische modellen)

#### VOOR BUITENEENHEDEN MET ELEKTRISCHE HULPVERWARMING

Als de buitentemperatuur lager is dan 0 °C, wordt het sterk aanbevolen om het apparaat altijd aangesloten te houden om een vlotte werking te garanderen.

### Type met vaste snelheid

	Modus COOL (KOELEN)	Modus HEAT (VERWARMEN)	Modus DRY (DROGEN)
Kamertemperatuur	16 °C - 32 °C	0 °C - 30 °C	10 °C - 32 °C
Buitentemperatuur	18 °C - 43 °C	-7 °C - 24 °C	11 °C - 43 °C
	-7 °C - 43 °C (voor modellen met laagtemperatuur-koelsystemen)		18 °C - 43 °C
	18 °C - 52 °C (voor speciale tropische modellen)		18 °C - 52 °C (voor speciale tropische modellen)

**OPMERKING:** Relatieve vochtigheid in de ruimte lager dan 80%. Als de airconditioner werkt boven deze waarde, kan zijn oppervlak condensatie aantrekken. Zet de lamellen voor verticale luchtstroom op de maximale hoek (verticaal op de vloer) en kies de ventilatormodus HIGH (HOOG).

#### Ga als volgt te werk om de prestaties van uw apparaat verder te optimaliseren:

- Houd deuren en ramen gesloten.
- Beperk het energieverbruik door de functies TIMER ON (TIMER AAN) en TIMER OFF (TIMER UIT) te gebruiken.
- Blokkeer de luchtinlaten of -uitlaten niet.
- Inspecteer en reinig luchtfilters regelmatig.



### **Standaardinstelling (sommige modellen)**

Als de airconditioner opnieuw opstart na een stroomstoring, wordt hij standaard teruggezet op de fabrieksinstellingen (AUTO-modus, AUTO-ventilator, 24 °C). Dit kan inconsistenties veroorzaken op de afstandsbediening en het paneel van de eenheid. Gebruik uw afstandsbediening om de status bij te werken.

### **Automatisch herstarten (sommige modellen)**

In geval van stroomuitval stopt het systeem onmiddellijk. Als de stroom terugkeert, gaat het bedrijflampje op de binneneenheid knipperen. Druk op de knop **ON/OFF** (AAN/UIT) op de afstandsbediening om het apparaat opnieuw op te starten. Als het systeem een automatische herstartfunctie heeft, zal het apparaat opnieuw opstarten met dezelfde instellingen.

**Wanneer de buitentemperatuur onder nul is, wordt de elektrische verwarmingsriem van de behuizing van de buiteneenheid gebruikt voor het smelten van ijs, zonder te ontdooien. (sommige modellen)**

### **Geheugenfunctie lamellenhoek (sommige modellen)**

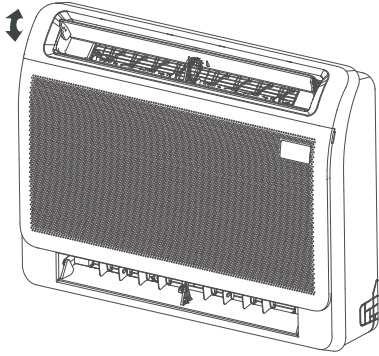
Sommige modellen zijn ontworpen met een geheugenfunctie voor de lamellenhoek. Wanneer de eenheid opnieuw opstart na een stroomstoring, keert de hoek van de horizontale lamellen automatisch terug naar de vorige positie. De hoek van de horizontale lamellen mag niet te klein worden ingesteld, omdat er condensatie kan ontstaan en in de machine kan druppelen. Om de lamellen terug te zetten, drukt u op de handmatige knop zodat de instellingen van de horizontale lamellen worden gereset.

### **Systeem voor detectie koelmiddellekkage (sommige modellen)**

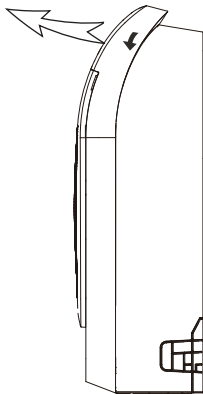
De binneneenheid geeft automatisch "EC" weer of "ELOC", of knipperende leds (modelafhankelijk) wanneer ze lekkage van koelmiddel detecteert.

## Luchtstroomrichting aanpassen

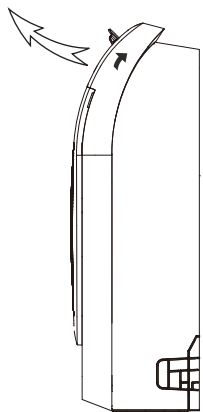
- **Handmatig zwaaien:** Druk op Air Direction (Luchtrichting) om de lamellen in een gewenste hoek vast te zetten. Bij elke druk op de knop zwaaien de lamellen (omhoog of omlaag) in een andere hoek. De luchtrichting kan worden gewijzigd door de lamellen handmatig aan te passen.




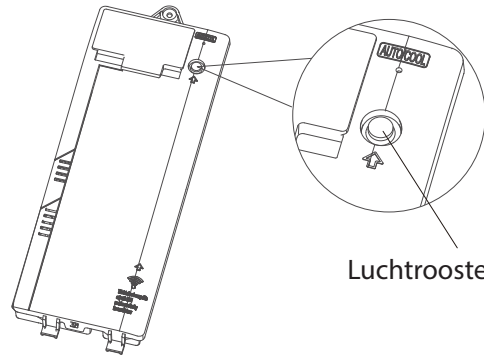
- **Bij koeling**  
Stel de lamellen omlaag (horizontaal) in.



- **Bij verwarming**  
Stel de lamellen verticaal in.



- **Instelling schakelaar onderste luchtrooster**  
Indien de omgevingstemperatuur wordt bereikt, kan het onderste luchtrooster worden geopend wanneer het apparaat is ingeschakeld. Gebruik de knop in de elektrische bedieningskast om te selecteren of het onderste luchtrooster aan of uit is. Houd hem binnen 10 minuten na het  inschakelen 5 seconden ingedrukt om naar de stand-bymodus te gaan. Druk erop om het onderste luchtrooster te openen of te sluiten.



Luchtroosterknop

Elektrische schakelkast

OPMERKING: Tijdens het instelproces wordt op het display de schakelstatus van het onderste luchtrooster weergegeven.  
aan - open  
uit - gesloten

### OPGELET

Probeer de horizontale lamellen niet met de hand te verstellen. Hierdoor kan het mechanisme beschadigd raken en kan condensatie op de luchtuitlaten ontstaan.

# Verzorging en onderhoud

## Uw binneneenheid schoonmaken

### ⚠ VÓÓR REINIGING OF ONDERHOUD

**SCHAKEL UW AIRCONDITIONER ALTIJD UIT EN ONTKOPPEL DE VOEDING VAN HET APPARAAT VOORDAT U HET REINIGT OF ONDERHOUDT.**

### ⚠ OPGELET

Gebruik alleen een zachte, droge doek om het apparaat schoon te vegen. Als het apparaat bijzonder vuil is, kunt u een in warm water gedrenkte doek gebruiken om het schoon te vegen.

- Gebruik **geen** chemicaliën of chemisch behandelde doeken om het apparaat schoon te maken.
- Gebruik **geen** benzeen, verfverdunner, polijstpoeder of andere oplosmiddelen om het apparaat te reinigen. Ze kunnen ervoor zorgen dat het plastic oppervlak barst of vervormt.
- Gebruik **geen** water dat heter is dan 40 °C (104 °F) om het voorpaneel te reinigen. Hierdoor kan het paneel vervormen of verkleuren.

## Uw luchtfilter reinigen

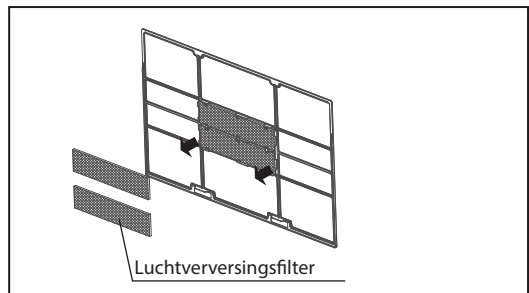
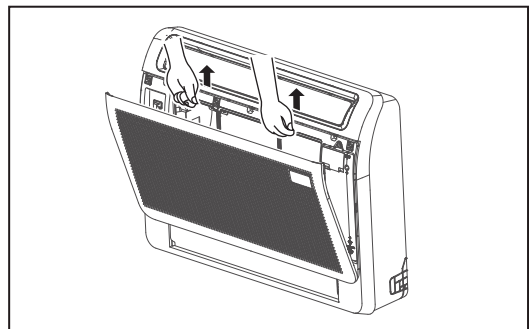
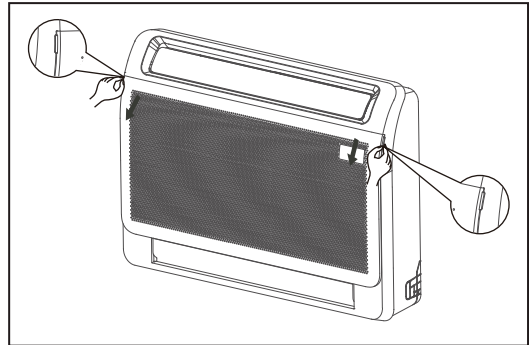
Een verstopte airconditioner kan de koefficiëntie van uw eenheid verminderen en kan ook slecht zijn voor uw gezondheid. Reinig het filter om de twee weken.

### ⚠ WAARSCHUWING: VERWIJDER OF REINIG HET FILTER NIET ZELF

Het verwijderen en reinigen van het filter kan gevaarlijk zijn. Verwijdering en onderhoud moeten worden uitgevoerd door een gecertificeerde technicus.

1. Trek aan de linker- en rechterhendel van het voorpaneel, trek dan het paneel naar buiten en open het.
2. Verwijder het luchtfilter. Druk de klauwen aan de linker- en rechterkant van het luchtfilter iets naar beneden en trek ze vervolgens omhoog.
3. Houd de lipjes van het frame vast en verwijder de 4 klauwen. (Het filter met speciale functie kan om de 6 maanden met water worden gewassen. Het wordt aanbevolen om het om de 3 jaar te vervangen.)

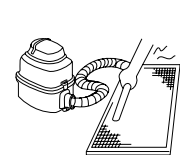
4. Reinig het luchtfilter door het oppervlak te stofzuigen of het te wassen in warm water met een mild reinigingsmiddel.
5. Spoel het filter af met schoon water en laat het aan de lucht drogen. Laat het filter **NIET** in direct zonlicht drogen.
6. Plaats het filter terug.



Als u water gebruikt, dan moet de inlaatzijde naar beneden zijn gericht en weg van de waterstroom.



Gebruikt u een stofzuiger, dan moet de inlaatzijde naar de stofzuiger zijn gericht.

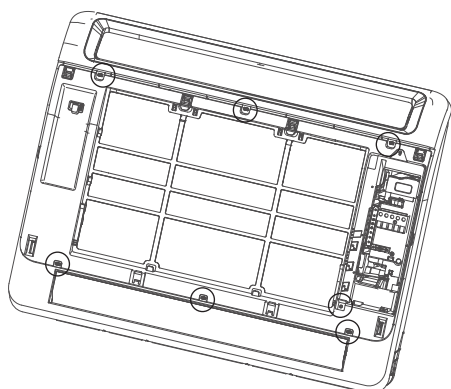


## OPGELET

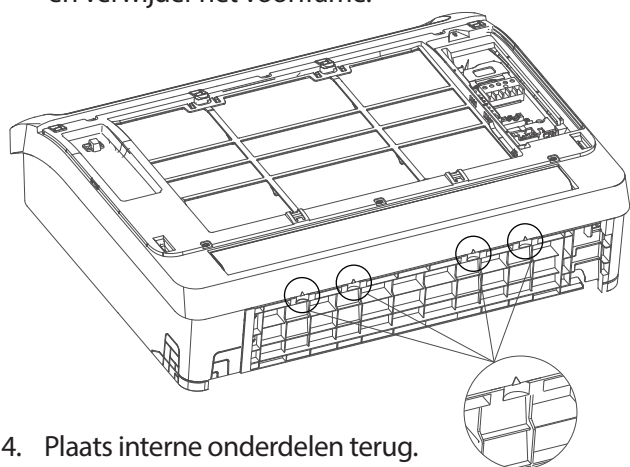
- Voordat u het filter vervangt of reinigt, moet u het apparaat uitschakelen en de stroomtoevoer loskoppelen.
- Raak bij het verwijderen van het filter geen metalen onderdelen in het apparaat aan. De scherpe metalen randen kunnen u snijden.
- Gebruik geen water om de binnenkant van de binneneenheid schoon te maken. Dit kan de isolatie vernielen en elektrische schokken veroorzaken.
- Stel het filter tijdens het drogen niet bloot aan direct zonlicht. Hierdoor kan het filter krimpen.
- Onderhoud en reiniging van de buiteneenheid moeten worden uitgevoerd door een erkende handelaar of dienstverlener.
- Reparaties aan de eenheid moeten worden uitgevoerd door een erkende handelaar of dienstverlener.

## Plaats interne onderdelen terug

1. Trek aan de linker- en rechterhendel van het voorpaneel, trek dan het paneel naar buiten en open het.
2. Verwijder de 7 schroeven op het voorframe.



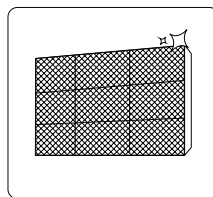
3. Maak de sluiting vast die wordt aangegeven door de pijl en verwijder het voorframe.



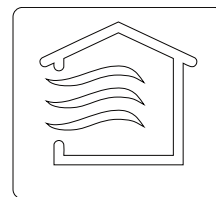
4. Plaats interne onderdelen terug.
5. Installeer het voorframe en de paneeldelen.

## Onderhoud - Lange perioden van niet-gebruik

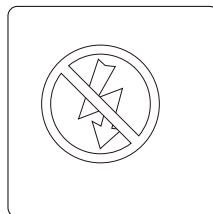
Als u van plan bent uw airconditioner voor een langere tijd niet te gebruiken, doe dan het volgende:



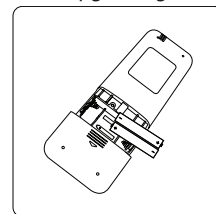
Reinig alle filters



Schakel de functie FAN (VENTILATOR) in totdat het apparaat volledig is opgedroogd



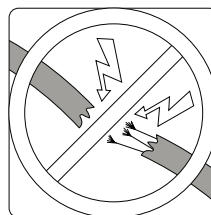
Schakel het apparaat uit en ontkoppel de stroom



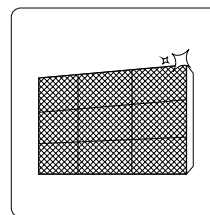
Haal de batterijen uit de afstandsbediening

## Onderhoud – Inspectie voor het seizoen

Na lange perioden zonder gebruik, of vóór perioden van frequent gebruik doet u het volgende:



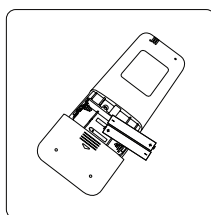
Controleer op beschadigde draden



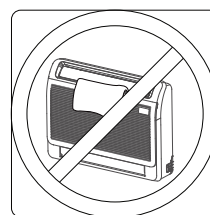
Reinig alle filters



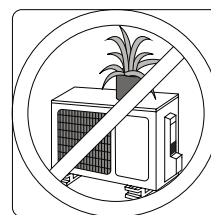
Controleer op lekken



Vervang de batterijen



Zorg ervoor dat de luchtinlaten en -uitlaten niet geblokkeerd zijn



**OPMERKING:** Rek of hang geen voorwerpen aan de luchtuitlaat.

Stel de automatische luchtgeleider niet met de hand af en steek uw hand niet in het luchtkanaal.

Dek de luchtinlaat en -uitlaat van het apparaat niet af met voorwerpen.

# Probleemoplossing



## VEILIGHEIDSMATREGELEN

Als een van de volgende situaties zich voordoet, moet u het apparaat onmiddellijk uitschakelen!

- Het netsnoer is beschadigd of abnormaal warm
- U ruikt een brandgeur
- Het apparaat maakt luide of abnormale geluiden
- Een stroomzekering is doorgebrand of de stroomonderbreker gaat regelmatig af
- Water of andere voorwerpen vallen in of uit het apparaat

**PROBEER DIT NIET ZELF OP TE LOSSEN! NEEM ONMIDDELIJK CONTACT OP MET EEN ERKENDE DIENSTVERLENER!**

## Vaak voorkomende problemen

De volgende problemen zijn geen defect en vereisen in de meeste situaties geen reparatie.

Probleem	Mogelijke oorzaken
<b>Het apparaat gaat niet aan wanneer op de knop ON/OFF (AAN/UIT) wordt gedrukt</b>	Het apparaat heeft een beveiligingsfunctie van 3 minuten, die voorkomt dat het overbelast raakt. Het apparaat kan niet opnieuw worden opgestart binnen drie minuten nadat het is uitgeschakeld.
	Koel- en verwarmingsmodellen: Als het bedrijfslampje en de PRE-DEF-lampjes (voorverwarmen/ontdooien) branden, of als het bedrijfslampje brandt en het LCD-scherm "dF" weergeeft, is de buitentemperatuur te laag en is de anti-koude wind van het apparaat geactiveerd om het apparaat te ontdooien.
<b>Het apparaat schakelt van modus COOL (KOELEN) naar modus FAN (VENTILEREN)</b>	Het apparaat kan de instelling wijzigen om te voorkomen dat er vorst op het apparaat ontstaat. Zodra de temperatuur stijgt, zal het apparaat weer in de eerder geselecteerde modus gaan werken.
	De ingestelde temperatuur is bereikt, waarna het apparaat de compressor uitschakelt. Het apparaat blijft werken als de temperatuur weer schommelt.
<b>De binneneenheid verspreidt witte nevel</b>	In vochtige streken kan een groot temperatuurverschil tussen de kamerlucht en de geconditioneerde lucht witte nevel veroorzaken.
<b>Zowel de binnen- als de buiteneenheid verspreidt witte nevel</b>	Wanneer het apparaat na het ontdooien opnieuw opstart in de modus HEAT (VERWARMEN), kan er witte nevel vrijkomen als gevolg van vocht dat ontstaat bij het ontdooien.
<b>De binneneenheid maakt geluiden</b>	Er is een piepend geluid te horen wanneer het systeem UIT staat of in de modus COOL (KOELEN) staat. Het geluid is ook hoorbaar wanneer de afvoerpomp (optioneel) in bedrijf is.
	Er kan een piepend geluid optreden nadat het apparaat in de modus HEAT (VERWARMEN) heeft gewerkt, als gevolg van de uitzetting en samentrekking van de plastic onderdelen van het apparaat.
<b>Zowel de binnen- als de buiteneenheid maakt geluid</b>	Laag sissend geluid tijdens bedrijf: Dit is normaal en wordt veroorzaakt door koelgas dat door zowel binnen- als buiteneenheid stroomt.
	Laag sissend geluid wanneer het systeem start, net is gestopt of aan het ontdooien is: Dit geluid is normaal en wordt veroorzaakt doordat het koelgas stopt of van richting verandert.
	Piepend geluid: Normale uitzetting en samentrekking van kunststof en metalen onderdelen veroorzaakt door temperatuurveranderingen tijdens bedrijf kunnen piepende geluiden veroorzaken.

Probleem	Mogelijke oorzaken
De buiteneenheid maakt geluiden	Het apparaat maakt verschillende geluiden op basis van zijn huidige bedrijfsmodus.
Er komt stof uit de binnen- of buiteneenheid	Tijdens langere perioden zonder gebruik kan er zich op het apparaat stof ophopen, dat vrijkomt wanneer het apparaat wordt ingeschakeld. Dit kan worden verholpen door het apparaat af te dekken tijdens lange perioden van inactiviteit.
Het apparaat geeft een slechte geur af	Het apparaat kan geuren uit de omgeving (zoals meubels, koken, sigaretten enz.) absorberen die tijdens bedrijf worden uitgestoten.
	De filters van het apparaat zijn beschimmeld en moeten worden schoongemaakt.
De ventilator van de buiteneenheid werkt niet	Tijdens bedrijf wordt de ventilatorsnelheid geregeld om de werking van het product te optimaliseren.

**OPMERKING:** Als het probleem aanhoudt, neem dan contact op met een plaatselijke handelaar of uw dichtstbijzijnde klantenservice. Geef hen een gedetailleerde beschrijving van de storing van het apparaat en uw modelnummer.

## Probleemoplossing

Controleer bij problemen de volgende punten voordat u contact opneemt met een reparatiebedrijf.

Probleem	Mogelijke oorzaken	Oplossing
Slechte koelprestaties	De ingestelde temperatuur is mogelijk hoger dan de kamertemperatuur	Verlaag de temperatuurinstelling
	De warmtewisselaar aan de binnen- of buiteneenheid is vuil	Reinig de warmtewisselaar
	Het luchtfilter is vuil	Verwijder het filter en reinig het volgens de instructies
	De luchtinlaat of -uitlaat van een van beide eenheden is geblokkeerd	Schakel het apparaat uit, verwijder de obstructie en zet het weer aan
	Deuren en ramen staan open	Zorg ervoor dat alle deuren en ramen gesloten zijn tijdens het gebruik van het apparaat
	Overmatige warmte wordt gegenereerd door zonlicht	Sluit ramen en gordijnen tijdens perioden van hoge hitte of felle zon
	Te veel warmtebronnen in de kamer (mensen, computers, elektronica enz.)	Verminder de hoeveelheid warmtebronnen
	Weinig koelmiddel door lekkage of langdurig gebruik	Controleer op lekkage, sluit indien nodig opnieuw af en vul koelmiddel bij

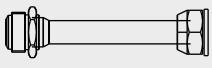
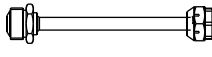








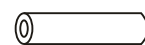






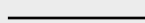

Probleem	Mogelijke oorzaken	Oplossing
<b>Het apparaat werkt niet</b>	Stroomstoring	Wacht tot de stroom is hersteld
	De stroom is uitgeschakeld	Schakel de stroom in
	De zekering is doorgebrand	Vervang de zekering
	De batterijen van de afstandsbediening zijn leeg	Vervang de batterijen
	De 3-minutenbeveiliging van het apparaat is geactiveerd	Wacht drie minuten na het opnieuw opstarten van het apparaat
	Timer is geactiveerd	Schakel de timer uit
<b>Het apparaat start en stopt vaak</b>	Er zit te veel of te weinig koelmiddel in het systeem	Controleer op lekken en vul het systeem opnieuw met koelmiddel.
	Onsamendrukbaar gas of vocht is het systeem binnengedrongen.	Tap het systeem af en vul het opnieuw met koelmiddel
	Systeemcircuit is geblokkeerd	Bepaal welk circuit is geblokkeerd en vervang het defecte onderdeel
	De compressor is stuk	Vervang de compressor
	De spanning is te hoog of te laag	Installeer een manostaat om de spanning te regelen
<b>Slechte verwarmingsprestaties</b>	De buitentemperatuur is extreem laag	Extra verwarmingsapparaat gebruiken
	Koude lucht komt binnen via deuren en ramen	Zorg ervoor dat alle deuren en ramen gesloten zijn tijdens het gebruik
	Weinig koelmiddel door lekkage of langdurig gebruik	Controleer op lekkage, sluit indien nodig opnieuw af en vul koelmiddel bij
<b>Controlelampjes blijven knipperen</b>	<p>Het apparaat kan stoppen met werken of veilig blijven werken. Als de controlelampjes blijven knipperen of foutcodes verschijnen, wacht dan ongeveer 10 minuten. Het probleem kan zichzelf oplossen.</p> <p>Is dat niet het geval, koppel dan de stroom los en sluit hem vervolgens weer aan. Zet het apparaat aan.</p> <p>Als het probleem aanhoudt, koppel dan de voeding los en neem contact op met uw dichtstbijzijnde klantenservice.</p>	
<b>Foutcode verschijnt en begint met de volgende letters in het vensterdisplay van de binneneenheid:</b> <ul style="list-style-type: none"> <li>•E(x), P(x), F(x)</li> <li>•EH(xx), EL(xx), EC(xx)</li> <li>•PH(xx), PL(xx), PC(xx)</li> </ul>		

**OPMERKING:** Als het probleem aanhoudt na het uitvoeren van de bovenstaande controles en diagnoses, zet het apparaat dan onmiddellijk uit en neem contact op met een erkend servicecentrum.

# Accessoires

De airconditioning wordt geleverd met de volgende accessoires. Gebruik alle installatieonderdelen en accessoires om de airconditioner te installeren. Onjuiste installatie kan waterlekage, elektrische schokken of storing veroorzaken. De items die niet bij de airconditioner zijn inbegrepen, moeten apart worden aangeschaft.

Naam van accessoires	Aantal (stk)	Vorm
Handleiding	2~4	
Transferconnector (ΦΦ 12,7- ΦΦ 15,9) (sommige modellen)	1	
Transferconnector (ΦΦ 6,35- ΦΦ 9,52) (sommige modellen)	1	
Transferconnector (ΦΦ 9,52- ΦΦ 12,7) (sommige modellen)	1	
Magnetische ring (wikkel de elektrische draden S1 & S2 (P & Q & E) twee keer om de magnetische ring) (sommige modellen)	1	 S1&S2(P&Q&E)
Magnetische ring (na installatie aan de verbindingkabel tussen binnen- en buiteneenheid vastmaken.) (sommige modellen)	1	
Bedrade afstandsbediening (sommige modellen)	1	

Naam van accessoires	Aantal (stk)	Vorm
Afstandsbediening (sommige modellen)	1	
Batterij (sommige modellen)	2	
Geluidsdichte / isolatiemantel (sommige modellen)	2	
Warmte-isolatiebuis	1	
Anker	6 (afhankelijk van het model)	
Bevestigingsschroef voor montageplaat	6 (afhankelijk van het model)	
Afvoerverbinding (sommige modellen)	1	
Afdichtring (sommige modellen)	1	
Koperen moer	2	
Rode korte aangesloten draad (sommige modellen)	1	
Luchtverversingsfilter (sommige modellen)	2	

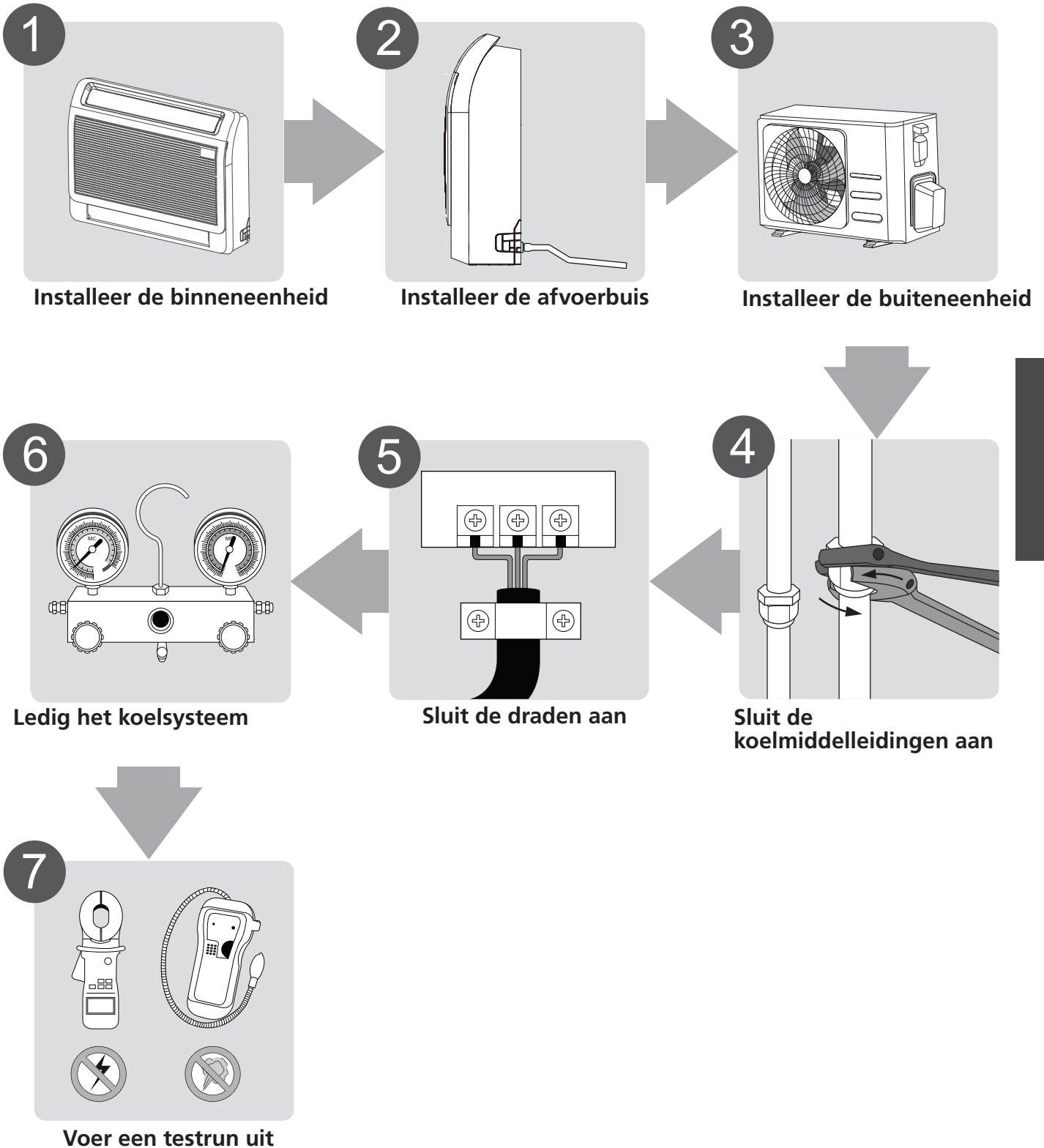
## Optionele accessoires

- Er zijn twee soorten afstandsbedieningen: bedraad en draadloos. Selecteer een afstandsbediening op basis van de voorkeuren en vereisten van de klant, en installeer ze op een geschikte plaats. Raadpleeg catalogi en technische literatuur voor hulp bij het selecteren van een geschikte afstandsbediening.

Naam	Vorm	Hoeveelheid (stk)
Montage verbindingbuis	Vloeistofkant	Φ 6,35 (1/4 inch)
		Φ 9,52 (3/8 inch)
		Φ 12,7 (1/2 inch)
	Gaszijde	Φ 9,52 (3/8 inch)
		Φ 12,7 (1/2 inch)
		Φ 16 (5/8 inch)
		Φ 19 (3/4 inch)
		Φ 22 (7/8 inch)
		Onderdelen die apart moeten worden aangeschaft. Raadpleeg de verkoper over de juiste buismaat van de door u gekochte eenheid.



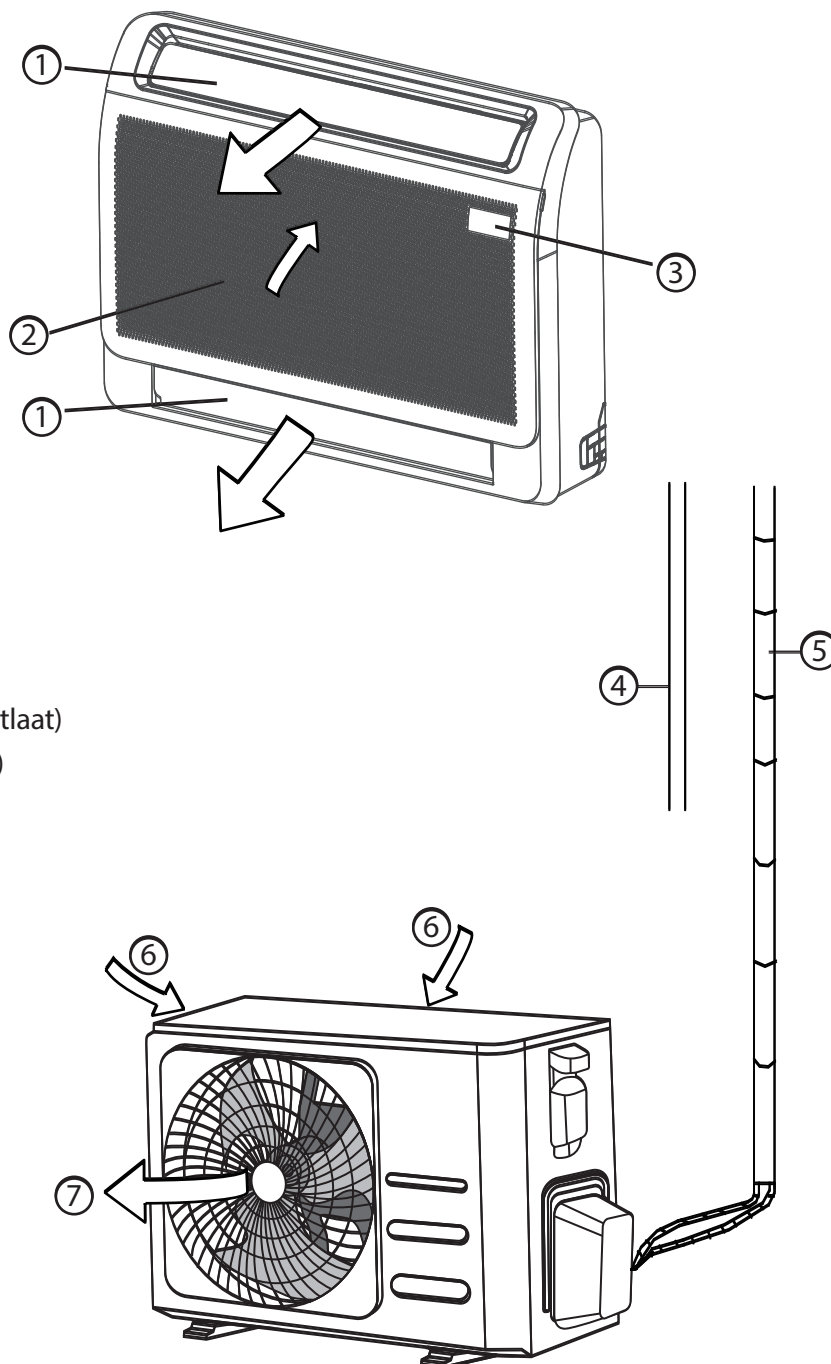
# Installatieoverzicht



Installatieoverzicht

# Onderdelen van het apparaat

**OPMERKING:** De installatie moet worden uitgevoerd in overeenstemming met de vereisten van lokale en nationale normen. De installatie kan in verschillende gebieden enigszins verschillen.



- Onderdelen van het apparaat
- ① Luchtstroomrooster (bij luchtuitlaat)
  - ② Luchtinlaat (met luchtfilter erin)
  - ③ Displaypaneel
  - ④ Afvoerpijp

- ⑤ Aansluitleiding
- ⑥ Luchtinlaat
- ⑦ Luchtuitlaat

## OPMERKING BIJ ILLUSTRATIES

- De leidingen kunnen worden aangesloten vanaf de linker-, rechter-, achter- en onderkant van de eenheid. Selecteer de leidingmethode op basis van de werkelijke vraag.
- Illustraties in deze handleiding dienen ter verduidelijking. De werkelijke vorm van uw binneneenheid kan enigszins afwijken. De werkelijke vorm prevaleert.

# Installatie van de binneneenheid

## Installatie-instructies – Binneneenheid

**OPMERKING:** De installatie van het paneel moet worden uitgevoerd nadat de leidingen en bedrading zijn voltooid.

### Stap 1: Plaats van installatie selecteren

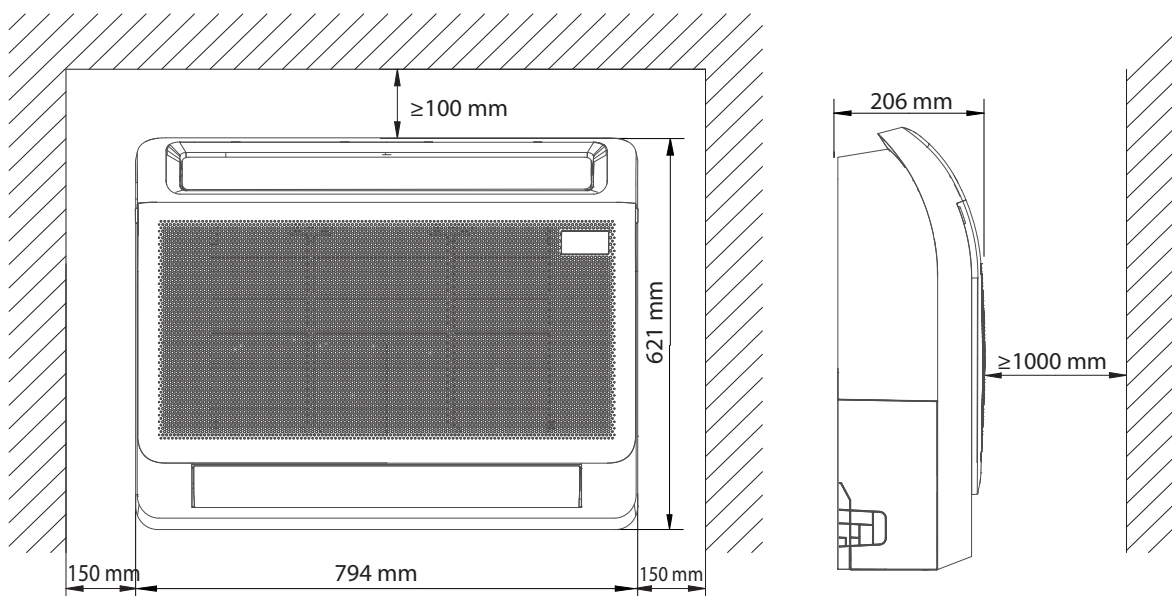
Voordat u de binneneenheid installeert, moet u een geschikte locatie kiezen. Dit zijn de standaarden die u zullen helpen bij het kiezen van een geschikte locatie voor het apparaat.

### De juiste installatielocaties voldoen aan de volgende standaarden:

- ☑ Er is voldoende ruimte voor installatie en onderhoud.
  - ☑ Er is voldoende ruimte voor de aansluiting van de buis en afvoerbuis.
  - ☑ Het plafond is horizontaal en de structuur kan het gewicht van de binneneenheid dragen.
  - ☑ De luchtinlaat en -uitlaat zijn niet geblokkeerd.
  - ☑ De luchtstroom kan de hele kamer vullen.
  - ☑ Er is geen directe straling van verwarmingen.
- ⊘ Gebieden met olieboringen of fracking
  - ⊘ Kustgebieden met een hoog zoutgehalte in de lucht
  - ⊘ Gebieden met bijtende gassen in de lucht, zoals warmwaterbronnen
  - ⊘ Gebieden met stroomschommelingen, zoals fabrieken
  - ⊘ Ingesloten ruimten, zoals kasten
  - ⊘ Keukens die aardgas gebruiken
  - ⊘ Gebieden met sterke elektromagnetische golven
  - ⊘ Gebieden waar brandbare materialen of gas
  - ⊘ Wordt opgeslagen Kamers met een hoge luchtvochtigheid, zoals badkamers of wasruimte

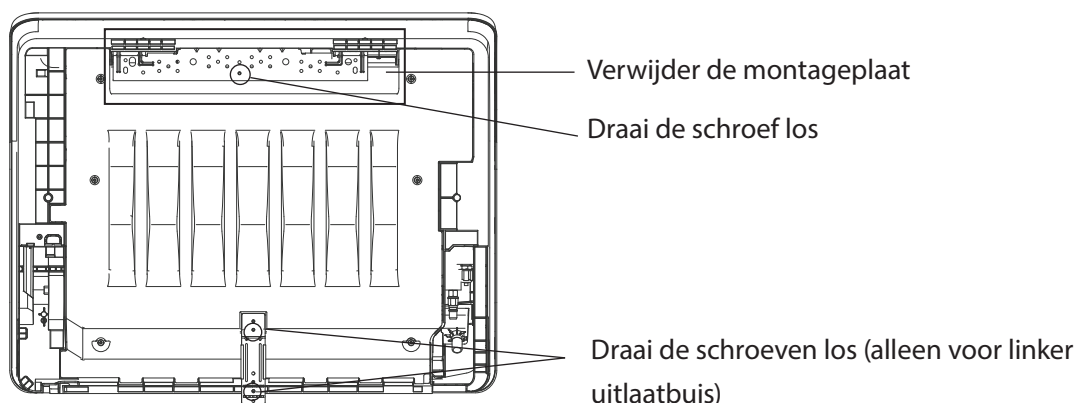
### Aanbevolen afstanden tussen de binneneenheid

De afstand tussen de gemonteerde binneneenheid moet voldoen aan de specificaties die in het volgende diagram worden geïllustreerd.



## Stap 2: Het hoofdgedeelte installeren

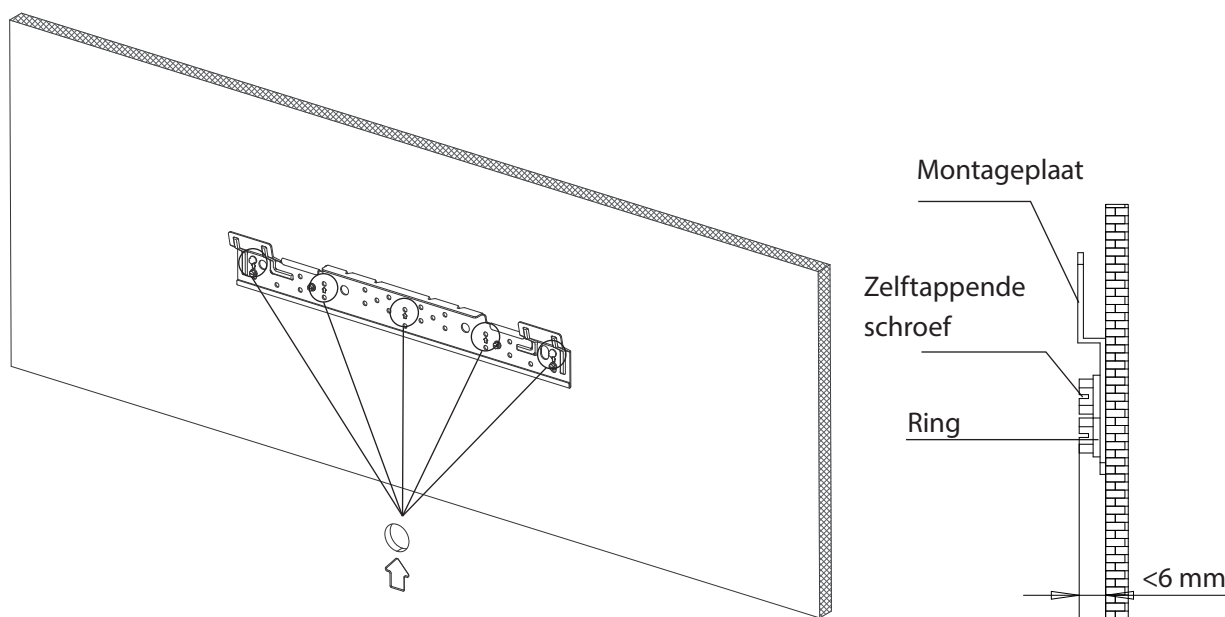
- Verwijder na het losdraaien van de schroeven de montageplaat van het apparaat.



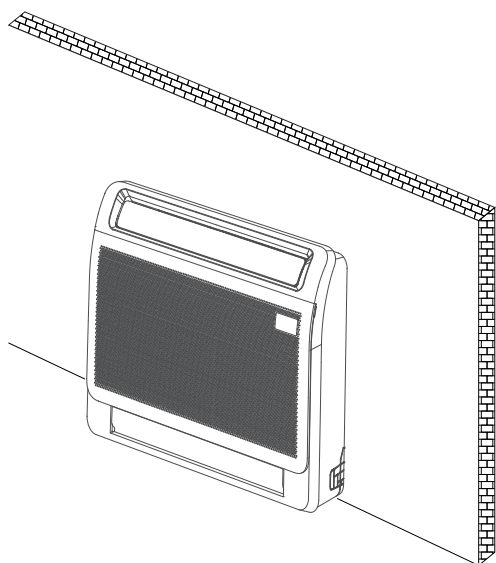
OPMERKING: Als de buis er links uit komt, moeten de schroeven op de onderste montageplaat worden losgedraaid. Als de buis in andere richtingen naar buiten komt, is dit niet nodig.

- Bevestig de montageplaat met een zelftappende schroef aan de muur.

OPMERKING: Het wordt aanbevolen om het aan de muur te bevestigen volgens het ophangoog dat wordt aangegeven door de pijl op de montageplaat. De montageplaat moet horizontaal worden geïnstalleerd.

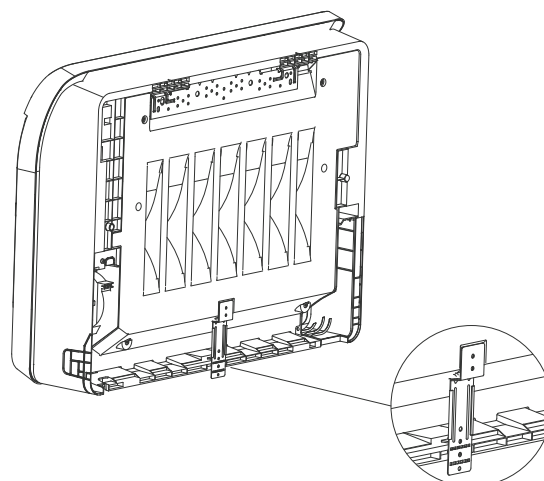
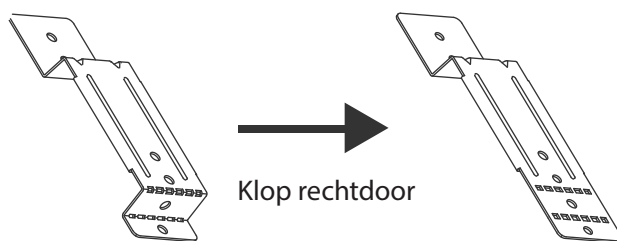


- Hang de binneneenheid aan de montageplaat.  
(De onderkant van het lichaam kan de vloer raken of blijven hangen, maar het lichaam moet verticaal worden geïnstalleerd.)  
OPMERKING: Na installatie moet de eenheid horizontaal worden gehouden zonder te kantelen



### Installatie met plint

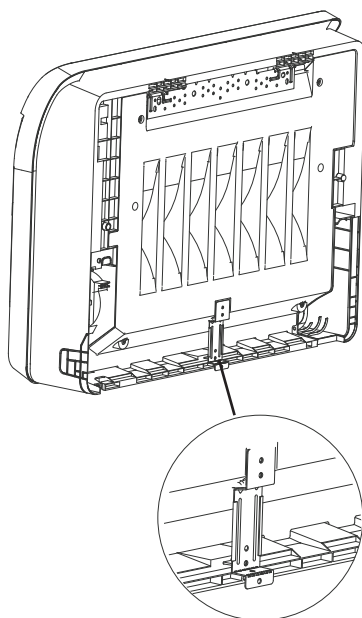
De onderste montageplaat met gereedschap recht erin kloppen en op de plint bevestigen.



- Installatie onderste montageplaat

Installatie zonder plint

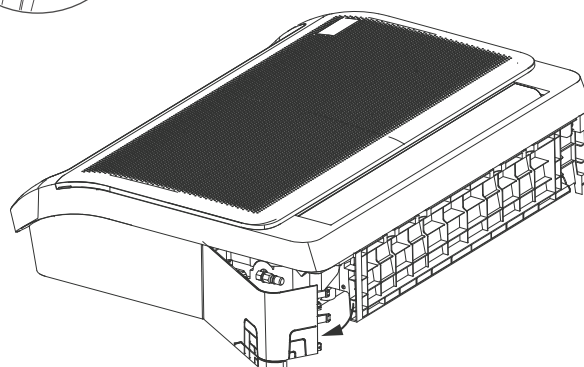
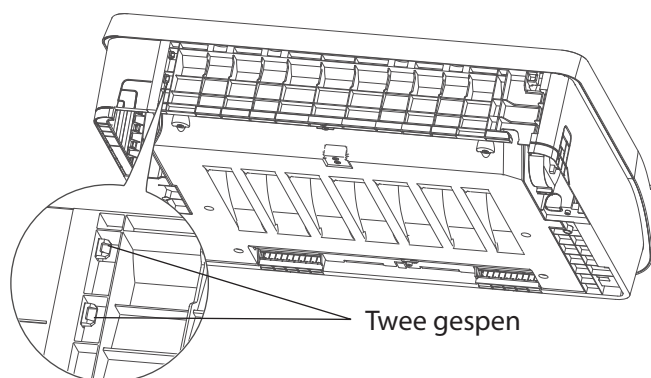
De onderste montageplaat wordt direct aan de muur bevestigd.



### Stap 3: De binneneenheid uit elkaar halen om de buizen aan te sluiten

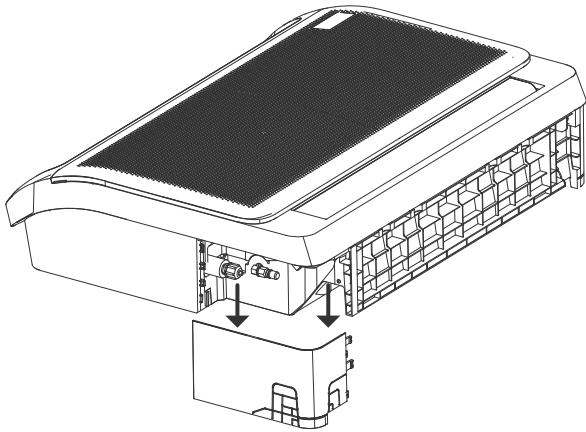
#### 1. Open de afdekplaat van de onderste leiding

Houd de onderste twee gespen ingedrukt en draai ze om de afdekplaat van de leiding te openen.



## 2. Verwijder de afdekplaat.

Verwijder de leidingafdekplaat en installeer de interne en externe verbindingleidingen.



**OPMERKING:** Installeer eerst kleine leidingen, dan grote leidingen

**OPMERKING:** Alle afbeeldingen in deze handleiding zijn alleen voor demonstratiedoeleinden. De airconditioner die u heeft gekocht kan qua ontwerp enigszins verschillen, maar is qua vorm vergelijkbaar.

## Stap 4: Netwerkadres ingesteld (sommige modellen)

(Alleen een apparaat van 18.000 Btu/h heeft de functie dat netwerkadres is ingesteld.)

Elke airconditioner in het netwerk heeft slechts één netwerkadres om zich te onderscheiden. De adrescode van de airconditioner in het LAN wordt ingesteld door de codeschakelaars S1 en S2 op de hoofdbesturingskaart van de binneneenheid en het instelbereik is 0-63.

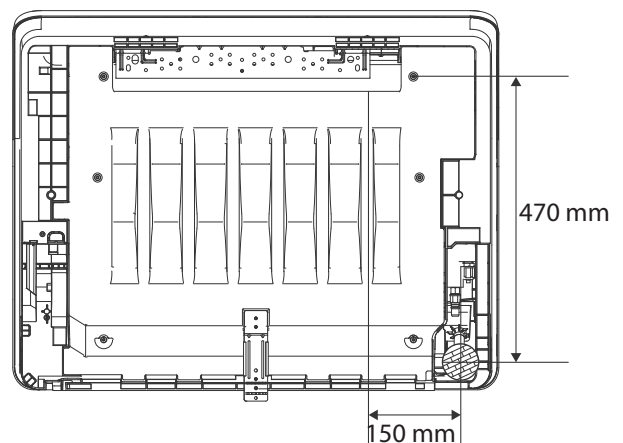
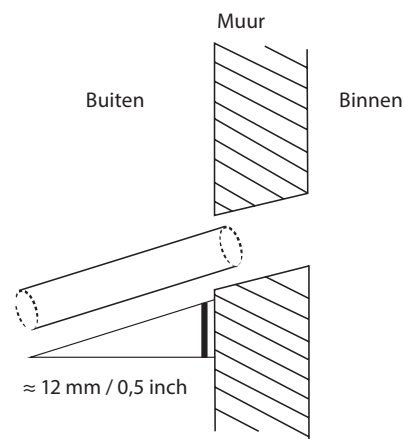
Instelling tuimelschakelaar		Code netwerkadres
S1	S2	
		00~15
		16~31
		32~47
		48~63

## Stap 5: Gat in de muur boren voor verbindingleiding

1. Bepaal de locatie van het muurgat op basis van de positie van de buiteneenheid.
2. Gebruik een kernboor van 65 mm (2,5 inch) of 90 mm (3,54 inch) (afhankelijk van het model) om een gat in de muur te boren. Zorg ervoor dat het gat in een licht neerwaartse hoek wordt geboord, zodat het buiteneinde van het gat ongeveer 12 mm (0,5 inch) lager ligt dan het binneneinde. Dit zorgt voor een goede waterafvoer.
3. Plaats de beschermende muurmanchet in het gat. Dit beschermt de randen van het gat en helpt het af te dichten wanneer u het installatieproces voltooit.

### OPGELET

Zorg ervoor dat u bij het boren van het muurgat geen kabels, leidingen of andere gevoelige delen raakt.



Aanbevolen positie en maat van achterste uitlaatbuis door muurgat.



## Stap 6: Afvoerslang aansluiten

De afvoerbuis wordt gebruikt om het water van het apparaat af te voeren. Verkeerde installatie kan schade aan het apparaat en eigendommen veroorzaken.

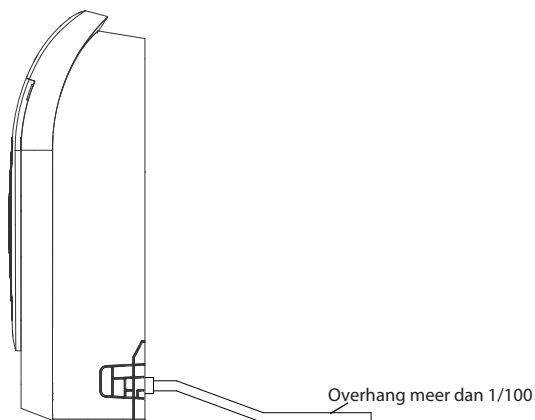
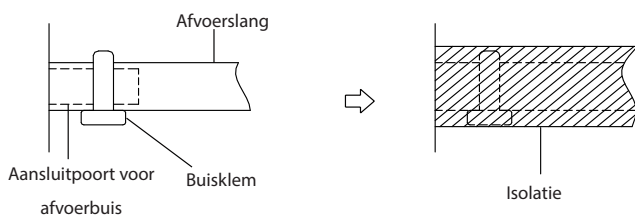
### ⚠ OPGELET

- Isoleer alle buizen om condensatie te voorkomen, want dit kan leiden tot waterschade.
- Als de afvoerbuis gebogen of verkeerd geïnstalleerd is, kan er water lekken en een storing in de waterniveauschakelaar veroorzaken.
- In de modus HEAT (VERWARMEN) zal de buiteneenheid water afvoeren. Zorg ervoor dat de afvoerslang op een geschikte plaats wordt gelegd om waterschade en wegglijden te voorkomen.
- Trek **NIET** krachtig aan de afvoerbuis. Dit zou de verbinding kunnen verbreken.

### OPMERKING OVER DE AANKOOP VAN BUIZEN

De installatie vereist een polyethyleen buis (buitendiameter = 3,7-3,9 cm, binnendiameter = 3,2 cm), die u kunt verkrijgen bij uw plaatselijke bouwmarkt of verkoper.

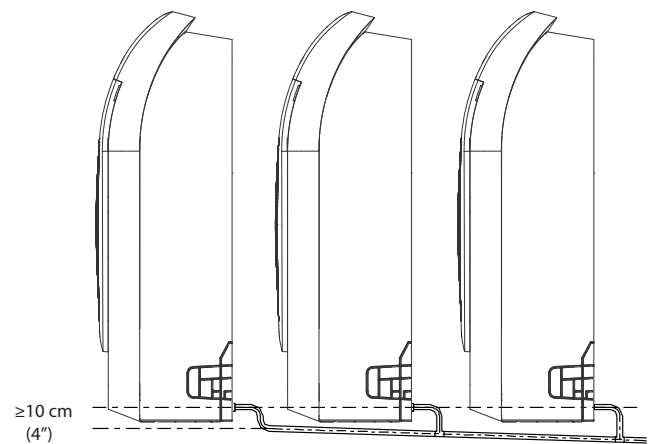
1. Bedek de afvoerbuis met warmte-isolatie om condensatie en lekkage te voorkomen.
2. Bevestig de mond van de afvoerslang aan de uitlaatpijp van het apparaat. Omhul de opening van de slang en klem deze stevig vast met een pijpsluiting.



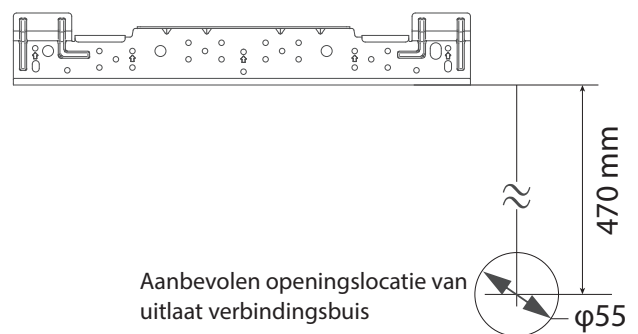
### OPMERKING OVER DE INSTALLATIE VAN DE AFVOERBUIS

- Bij gebruik van een verlengde afvoerbuis de binnenaansluiting met een extra beschermbuis vastzetten. Dit voorkomt dat het wordt losgetrokken.
- De afvoerbuis moet met een helling van minimaal 1/100 naar beneden aflopen om te voorkomen dat water terugstroomt in de airconditioner.
- Een verkeerde installatie kan ertoe leiden dat water terugstroomt in het apparaat en het doet overstromen.

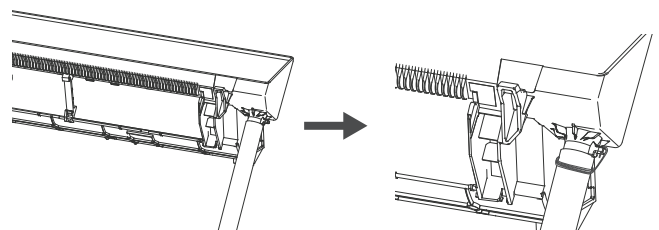
**OPMERKING:** Bij het aansluiten van meerdere afvoerbuizen, installeert u de buizen zoals afgebeeld.



Om een vlotte afwatering te garanderen, moet het hoogteverschil tussen het stopcontact en de ophangplaat groter zijn dan 470 mm.

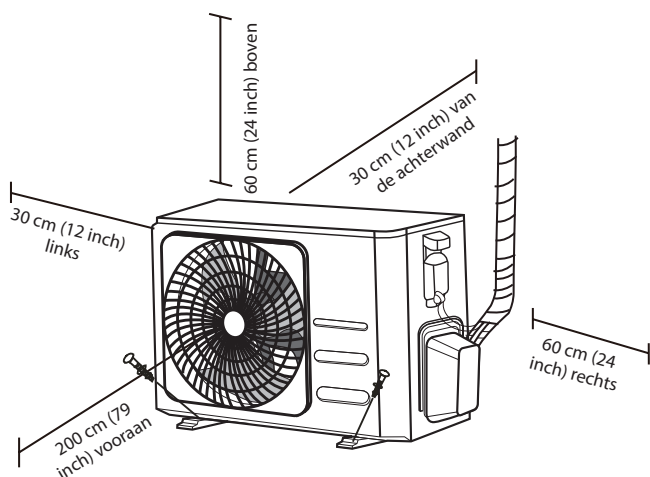


Vereisten voor het bevestigen van de afvoerleiding  
Bij het installeren van de afvoerleiding (niet meegeleverd), bevestigt u deze met een riem of touw.



# Installatie buiteneenheid

Installeer het apparaat volgens de lokale regels en voorschriften, er kunnen kleine verschillen zijn tussen verschillende regio's.



## Installatie-instructies – Buiteneenheid

### Stap 1: Plaats van installatie selecteren

Voordat u de binneneenheid installeert, moet u een geschikte locatie kiezen. Dit zijn de standaarden die u zullen helpen bij het kiezen van een geschikte locatie voor het apparaat.

### De juiste installatielocaties voldoen aan de volgende standaarden:

- Voldoet aan alle ruimtelijke vereisten zoals weergegeven in Vereisten voor installatieruimte hierboven.
- Goede luchtcirculatie en ventilatie
- Stevig en solide – de locatie kan het apparaat ondersteunen en trilt niet
- Lawaai van het apparaat zal anderen niet storen
- Beschermd tegen langdurige perioden van direct zonlicht of regen
- Als sneeuwval wordt verwacht, neem dan passende maatregelen om ijsvorming en beschadiging van de spiraal te voorkomen.

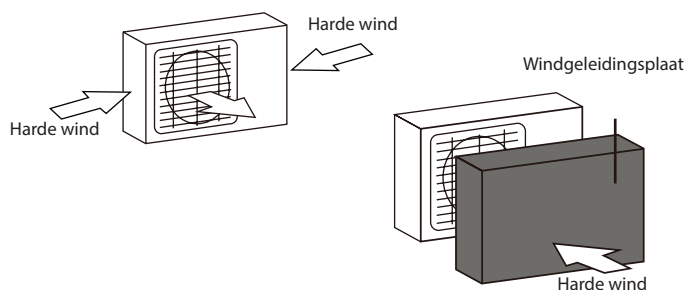
### Installeer het apparaat **NIET** op de volgende locaties:

- In de buurt van een obstakel dat de luchtinlaten en -uitlaten blokkeert
- In de buurt van een openbare weg, drukke gebieden of waar lawaai van het apparaat anderen zal storen
- In de buurt van dieren of planten die schade zullen oplopen door de afvoer van hete lucht
- In de buurt van een bron van brandbaar gas
- Op een locatie die wordt blootgesteld aan grote hoeveelheden stof
- Op een locatie die wordt blootgesteld aan overmatige hoeveelheden zoute lucht

## SPECIALE OVERWEGINGEN BIJ EXTREEM WEER

### Als het apparaat wordt blootgesteld aan harde wind:

Installeer het apparaat zo dat de ventilator van de luchtuitlaat in een hoek van 90° staat ten opzichte van de windrichting. Bouw indien nodig een barrière voor het apparaat om het te beschermen tegen extreem harde wind. Zie onderstaande afbeeldingen.



### Als het apparaat vaak wordt blootgesteld aan hevige regen of sneeuw:

Bouw een afdak boven het apparaat om het te beschermen tegen regen of sneeuw. Zorg ervoor dat u de luchtstroom rond het apparaat niet belemmert.

### Als het apparaat vaak wordt blootgesteld aan zoute lucht (zee):

Gebruik een buiteneenheid die speciaal is ontworpen om corrosie te weerstaan.



## Stap 2: Installeer een afvoerverbinding (alleen warmtepomp)

Voordat u de buiteneenheid vastschroeft, moet u de afvoerverbinding aan de onderkant van de eenheid installeren.

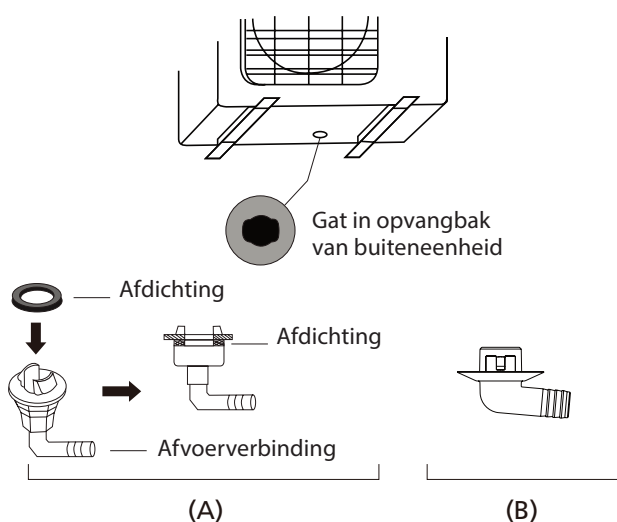
Houd er rekening mee dat er twee verschillende soorten afvoerverbindingen zijn, afhankelijk van het type buiteneenheid.

### Als de afvoeraansluiting is voorzien van een rubberen afdichting (zie Afb. A), doe dan het volgende:

1. Breng de rubberen afdichting aan op het uiteinde van de afvoerverbinding die op de buiteneenheid zal worden aangesloten.
2. Plaats de afvoerverbinding in het gat in de opvangbak van het apparaat.
3. Draai de afvoerverbinding 90° totdat ze op haar plaats klikt naar de voorkant van het apparaat gericht.
4. Sluit een afvoerslangverlengstuk (niet meegeleverd) aan op de afvoerverbinding om water uit het apparaat te leiden tijdens de verwarmingsmodus.

### Als de afvoerverbinding niet is voorzien van een rubberen afdichting (zie afb. B), doe dan het volgende:

1. Plaats de afvoerverbinding in het gat in de opvangbak van het apparaat. De afvoerverbinding zal op haar plaats klikken.
2. Sluit een afvoerslangverlengstuk (niet meegeleverd) aan op de afvoerverbinding om water uit het apparaat te leiden tijdens de verwarmingsmodus.



### ! IN STREKEN MET EEN KOUD KLIMAAT

Zorg er in streken met een koud klimaat voor dat de afvoerslang zo verticaal mogelijk is, om een snelle waterafvoer te garanderen. Als het water te langzaam wegloopt, kan het in de slang bevriezen en het apparaat doen overstromen.

## Stap 3: Buiteneenheid verankeren

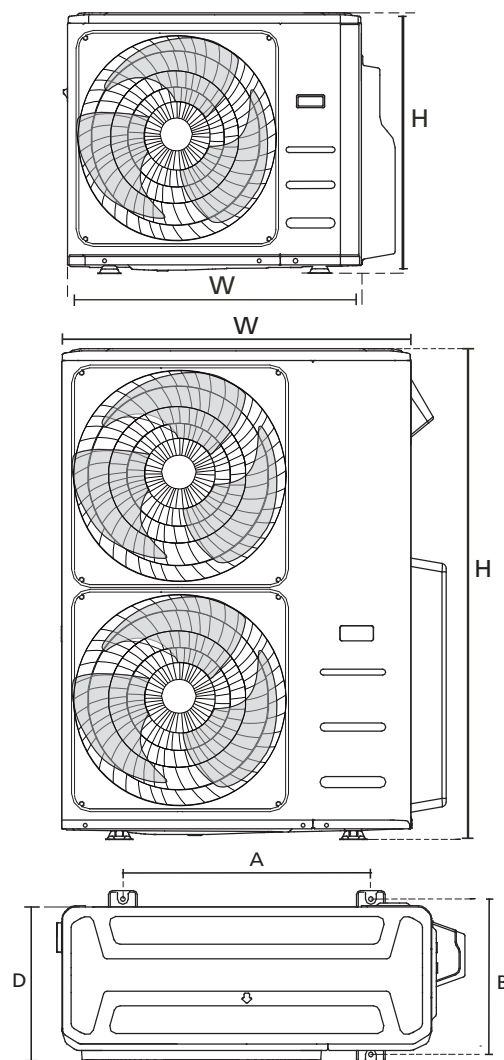
De buiteneenheid kan aan de grond worden verankerd of aan een muurbeugel met bout (M10). Bereid de installatiebasis van het apparaat voor volgens de onderstaande afmetingen.

### AFMETINGEN VOOR MONTAGE VAN APPARAAT

Hieronder vindt u een lijst met verschillende maten buiteneenheden en de afstand tussen hun montagevoeten. Bereid de installatiebasis van de eenheid voor volgens de onderstaande afmetingen.

Typen en specificaties van buiteneenheden

### Buiteneenheid van splittype



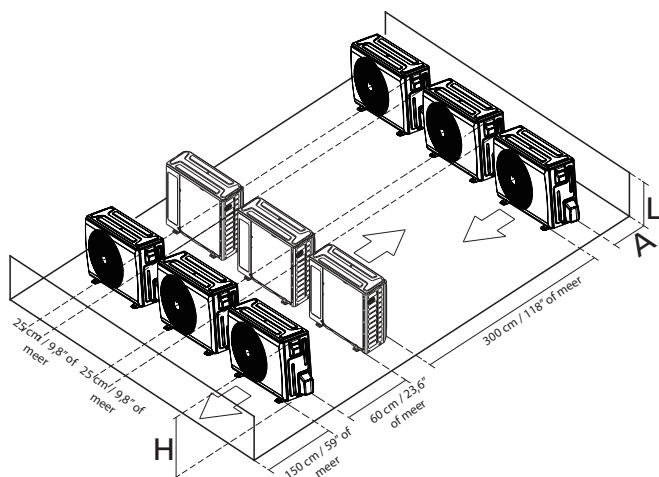
(eenheid: mm/inch)

Afmetingen buiteneenheid B x H x D	Montage-afmetingen	
	Afstand A	Afstand B
760x590x285 (29,9x23,2x11,2)	530 (20,85)	290 (11,4)
780x540x250 (30,7x21,25x9,85)	549 (21,6)	276 (10,85)
770x555x300 (30,3x21,85x11,8)	487 (19,2)	298 (11,7)
810x558x310 (31,9x22x12,2)	549 (21,6)	325 (12,8)
845x700x320 (33,27x27,5x12,6)	560 (22)	335 (13,2)
900x860x315 (35,4x33,85x12,4)	590 (23,2)	333 (13,1)
945x810x395 (37,2x31,9x15,55)	640 (25,2)	405 (15,95)
990x965x345 (38,98x38x13,58)	624 (24,58)	366 (14,4)
938x1369x392 (36,93x53,9x15,43)	634 (24,96)	404 (15,9)
900x1170x350 (35,4x46x13,8)	590 (23,2)	378 (14,88)
800x554x333 (31,5x21,8x13,1)	514 (20,24)	340 (13,39)
845x702x363 (33,27x27,6x14,3)	540 (21,26)	350 (13,8)
946x810x420 (37,24x31,9x16,53)	673 (26,5)	403 (15,87)
946x810x410 (37,24x31,9x16,14)	673 (26,5)	403 (15,87)
952x1333x410 (37,5x52,5x16,14)	634 (24,96)	404 (15,9)
952x1333x415 (37,5x52,5x16,34)	634 (24,96)	404 (15,9)
890x673x342 (35x26,5x13,46)	663 (26,1)	354 (13,94)
765x555x303 (30,1x21,8x11,9)	452 (17,8)	286 (11,3)
805x554x330 (31,7x21,8x12,9)	511 (20,1)	317 (12,5)

## Rijen van serie-installatie

De relaties tussen H, A en L zijn als volgt:

	L	A
L ≤ H	$L \leq 1/2H$	25 cm / 9,8" of meer
	$1/2H < L \leq H$	30 cm / 11,8" of meer
L > H	Kan niet worden geïnstalleerd	



Installatie  
buiteneenheid

# Aansluiting koelmiddelleiding

Laat bij het aansluiten van de koelmiddelleiding **geen** andere stoffen of gassen dan het gespecificeerde koelmiddel in de eenheid komen. De aanwezigheid van andere gassen of stoffen zal de capaciteit van de eenheid verlagen en kan een abnormaal hoge druk in de koelcyclus veroorzaken. Dit kan explosie en letsel veroorzaken.

## Opmerking over buislengte

Zorg ervoor dat de lengte van de koelmiddelbuis, het aantal bochten en de valhoogte tussen de binnen- en buiteneenheden voldoen aan de vereisten in de volgende tabel:

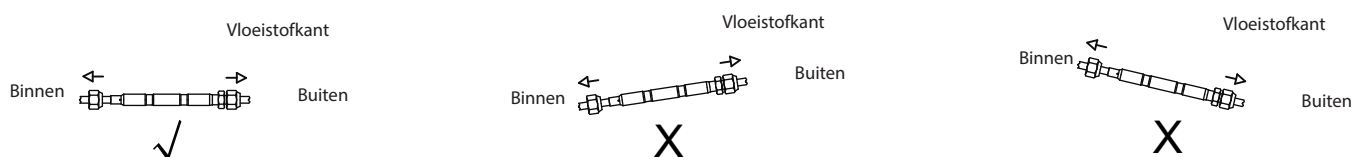
### De maximale lengte en valhoogte op basis van modellen. (Eenheid: m/ft.)

Type model	Capaciteit (Btu/u)	Lengte van leidingen	Maximale valhoogte
Noord-Amerika, Australië en de EU-frequentieconversie splittype	< 15K	25/82	10/32,8
	≥ 15K-< 24K	30/98,4	20/65,6
	≥ 24K-< 36K	50/164	25/82
	≥ 36K-≤ 60K	75/246	30/98,4
Ander split-type	12K	15/49	8/26
	18K-24K	25/82	15/49
	30K-36K	30/98,4	20/65,6
	42K-60K	50/164	30/98,4

## OPGELET

Markeer het typeplaatje met geïnstalleerde opening (voor sommige modellen).

- Koop de fittingen strikt volgens de vereisten in de handleiding.
- Raadpleeg het diagram bij de installatie.



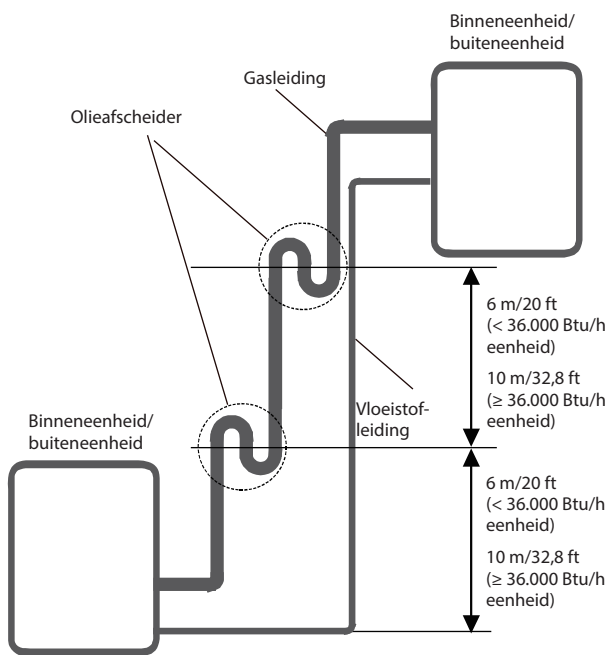
## ⚠️ OPGELET

### Olieafscheiders

Als er olie terugstroomt in de compressor van de buiteneenheid, kan dit vloeistofcompressie of verslechtering van de olietour veroorzaken. Olieafscheiders in de stijgende gasleiding kunnen dit voorkomen.

Om de 6 m (20 ft) van de verticale stijgbuis van de aanzuigleiding moet een olieafscheider worden geïnstalleerd (< 36000 Btu/h unit).

Om de 10 m (32,8 ft) van de verticale stijgbuis van de aanzuigleiding ( $\geq 36.000$  Btu/h eenheid) moet een olieafscheider worden geïnstalleerd).



## Instructies voor aansluiting - Koelmiddelbuis

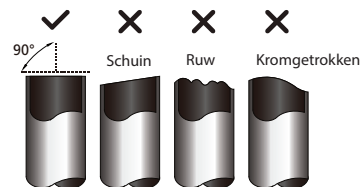
### ⚠️ OPGELET

- De aftakleiding moet horizontaal worden geïnstalleerd. Een hoek van meer dan  $10^\circ$  kan storingen veroorzaken.
- Installeer de verbindingbuis **NIET** voordat zowel de binnen- als de buiteneenheid zijn geïnstalleerd.
- Isoleer zowel de gas- als de vloeistofleiding om waterlekage te voorkomen.

### Stap 1: Buizen doorsnijden

Wanneer u koelmiddelbuizen voorbereidt, moet u extra voorzichtig zijn om ze op de juiste manier af te snijden en te verwijderen. Dit zorgt voor een efficiënte werking en minimaliseert de noodzaak voor toekomstig onderhoud.

1. Meet de afstand tussen de binnen- en buiteneenheden.
2. Snijd met een buissnijder de buis iets langer af dan de gemeten afstand.
3. Zorg ervoor dat de buis in een perfecte hoek van  $90^\circ$  wordt gesneden.



### ⊘ **VERVORM DE BUIS NIET TIJDENS HET SNIJDEN**

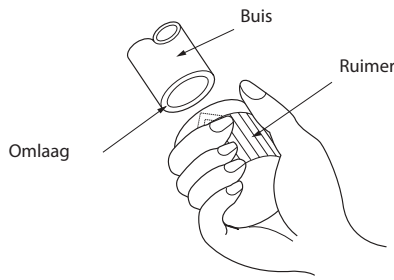
Wees extra voorzichtig dat u de buis niet beschadigt, deukt of vervormt tijdens het snijden. Dit zal het verwarmingsrendement van de eenheid drastisch verminderen.

### Stap 2: Verwijder bramen.

Bramen kunnen de luchtdichte afdichting van de koelmiddelleidingen aantasten. Ze moeten volledig worden verwijderd.

1. Houd de buis in een neerwaartse hoek om te voorkomen dat bramen in de buis vallen.

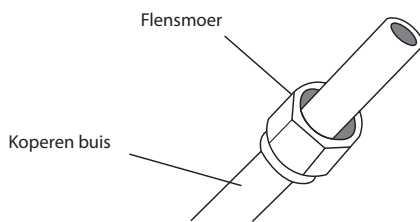
2. Verwijder met een ruimer of ontbraamgereedschap alle bramen van het gesneden gedeelte van de buis.



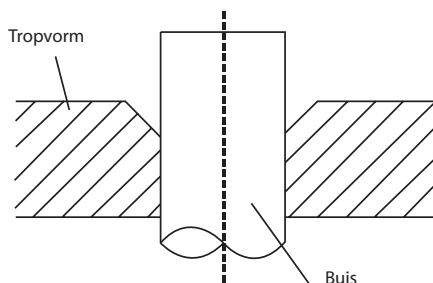
### Stap 3: Tromp de buiseinden.

Goed trompen is essentieel voor een luchtdichte afsluiting.

1. Na het verwijderen van bramen van de afgesneden buis sluit u de uiteinden af met PVC-tape om te voorkomen dat vreemde materialen kunnen binnendringen.
2. Omwikkel de buis met isolatiemateriaal.
3. Plaats flensmoeren aan beide uiteinden van de buis. Zorg ervoor dat ze in de juiste richting wijzen, want u kunt ze niet aanbrengen of van richting veranderen na het trompen.



4. Verwijder PVC-tape van de uiteinden van de buis wanneer u klaar bent om trompwerk uit te voeren.
5. Klem de trompvorm op het uiteinde van de buis. Het uiteinde van de buis moet voorbij de trompvorm uitsteken.



6. Plaats het trompgereedschap op de vorm.
7. Draai de hendel van het trompgereedschap met de klok mee totdat de buis volledig is getrompt. Tromp de buis in overeenstemming met de afmetingen

### BUISVERLENGING VOORBIJ TROMPVORM

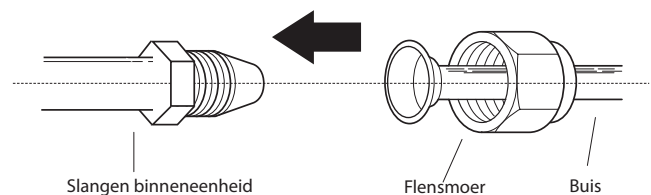
Buis- maat	Aanhaalmoment (180-200 kgf.cm)	Trompafmeting (A) (Eenheid: mm/inch)		Trompvorm
		Min.	Max.	
Ø 6,35	18-20 N.m (180-200 kgf.cm)	8,4/0,33	8,7/0,34	
Ø 9,52	32-39 N.m (320-390 kgf.cm)	13,2/0,52	13,5/0,53	
Ø 12,7	49-59 N.m (490-590 kgf.cm)	16,2/0,64	16,5/0,65	
Ø 16	57-71 N.m (570-710 kgf.cm)	19,2/0,76	19,7/0,78	
Ø 19	67-101 N.m (670-1010 kgf.cm)	23,2/0,91	23,7/0,93	
Ø 22	85-110 N.m (850-1100 kgf.cm)	26,4/1,04	26,9/1,06	

8. Verwijder het trompgereedschap en de trompvorm, inspecteer vervolgens het uiteinde van de buis op scheuren en een gelijkmatig trompresultaat.

### Stap 4: Leidingen aansluiten

Sluit eerst de koperen leidingen aan op de binneneenheid en vervolgens op de buiteneenheid. Sluit eerst de lagedrukleiding aan en daarna de hogedrukleiding.

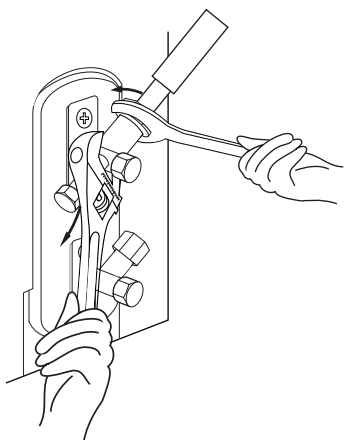
1. Breng bij het aansluiten van de flensmoeren een dunne laag koelolie aan op de uitlopende uiteinden van de leidingen.
2. Lijn het midden van de twee buizen die u gaat aansluiten uit.



3. Draai de flensmoer zo strak mogelijk met de hand vast.
4. Neem met een steeksleutel de moer op de leiding van het apparaat vast.

5. Terwijl u de moer stevig vastneemt, gebruikt u een momentsleutel om de flensmoer vast te draaien volgens de waarden in de bovenstaande tabel.

**OPMERKING:** Gebruik zowel een steeksleutel als een momentsleutel bij het aansluiten of loskoppelen van leidingen van/naar de eenheid.



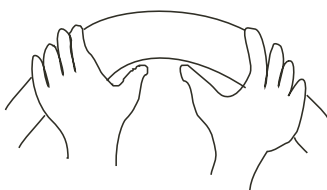
### **OPGELET**

- Wikkel isolatie rond de buizen. Direct contact met de blootliggende buizen kan leiden tot brandwonden of bevroering.
- Zorg ervoor dat de buis goed is aangesloten. Te vast aandraaien kan de buismond beschadigen en te los aandraaien kan leiden tot lekkage.

### **OPMERKING OVER MINIMALE BUIGSTRAAL**

Buig de slang voorzichtig in het midden volgens onderstaand schema. Buig de slang **NIET** meer dan 90° of meer dan 3 keer.

Buig de pijp met uw duim



min-straal 10 cm (3,9")

6. Na het aansluiten van de koperen leidingen op de binneneenheid wikkelt u de voedingskabel, signaalkabel en leidingen samen met bindtape.

**OPMERKING:** Verstregel de signaalkabel **NIET** met andere draden. Terwijl u deze items bundelt, mag u de signaalkabel niet verstrengelen of kruisen met andere bedrading.

7. Voer deze leiding door de muur en sluit ze aan op de buiteneenheid.
8. Isoleer alle leidingen, inclusief de kleppen van de buiteneenheid.
9. Open de afsluiters van de buiteneenheid om koelmiddel te laten stromen tussen de binnen- en buiteneenheid.

### **OPGELET**

Controleer na afloop van de installatie of er geen koelmiddel lekt. Als er een koelmiddel lekt, moet u de ruimte onmiddellijk ventileren en het systeem ledigen (raadpleeg het gedeelte Luchtafvoer in deze handleiding).

**OPMERKING:** Wikkel na het aansluiten van de leidingen de kop van de verbindingbuis met de isolatiebuis in het accessoirepakket.

# Bedrading

## ! LEES DEZE VOORSCHRIFTEN VOORDAT U ELEKTRISCHE WERKZAAMHEDEN UITVOERT

1. Alle bedrading moet voldoen aan de lokale en nationale elektrische regels en voorschriften, en moet worden geïnstalleerd door een erkende electricien.
2. Alle elektrische aansluitingen moeten tot stand worden gebracht volgens het elektrisch aansluitschema dat zich op de panelen van de binnen- en buiteneenheden bevindt.
3. Als er een ernstig veiligheidsprobleem is met de voeding, stop dan onmiddellijk de werking. Leg uw argumenten uit aan de klant en weiger de eenheid te installeren totdat het veiligheidsprobleem is opgelost.
4. De voedingsspanning moet binnen 90-110% van de nominale spanning liggen. Onvoldoende stroomtoevoer kan storing, elektrische schokken of brand veroorzaken.
5. Als stroom wordt aangesloten op vaste bedrading, moet een overspanningsbeveiliging en hoofdschakelaar worden geïnstalleerd.
6. Als stroom wordt aangesloten op vaste bedrading, moet een schakelaar of stroomonderbreker die alle polen loskoppelt en een contactscheiding heeft van ten minste 3 mm (1/8 inch) in de vaste bedrading worden ingebouwd. De gekwalificeerde technicus moet een goedgekeurde stroomonderbreker of schakelaar gebruiken.
7. Sluit het apparaat alleen aan op een afzonderlijk vertakt stopcontact. Sluit geen ander apparaat aan op dat stopcontact.
8. Zorg ervoor dat u de airconditioner juist aardt.
9. Elke draad moet goed worden aangesloten. Losse bedrading kan ertoe leiden dat de aansluiting oververhit raakt, wat kan leiden tot storingen en brand.
10. Draden mogen koelmiddelslangen, de compressor of bewegende delen in het apparaat niet raken en er niet tegen rusten.
11. Als het apparaat een elektrische hulpverwarming heeft, moet deze op minimaal 1 meter (40 inch) afstand van brandbare materialen worden geïnstalleerd.
12. Om een elektrische schok te voorkomen, mag u de elektrische componenten nooit aanraken kort nadat de stroomtoevoer is uitgeschakeld. Wacht na het uitschakelen van de stroom altijd 10 minuten of langer voordat u de elektrische componenten aanraakt.

13. Zorg ervoor dat u de elektrische bedrading niet kruist met uw signaalbedrading. Dit kan vervorming en interferentie veroorzaken.
14. Het apparaat moet worden aangesloten op het stopcontact. Normaal gesproken moet de voeding een impedantie van 32 ohm hebben.
15. Er mag geen andere apparatuur op hetzelfde stroomcircuit worden aangesloten.
16. Sluit de buitendraden aan voordat u de binnendraden aansluit.

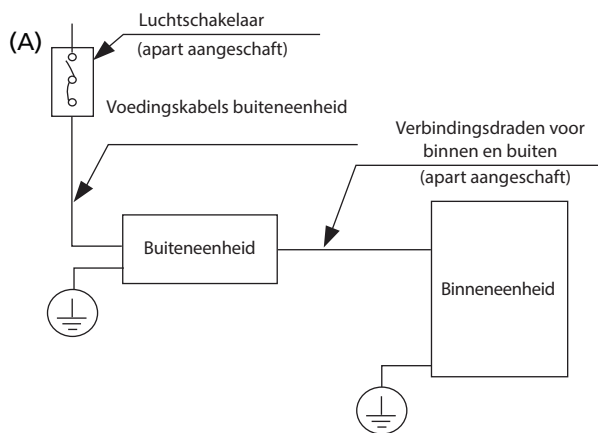
## ! WAARSCHUWING

**SCHAKEL DE HOOFDVOEDING NAAR HET SYSTEEM UIT VOORDAT U ELEKTRISCHE OF BEDRADINGSWERKZAAMHEDEN UITVOERT.**

## OPMERKING OVER LUCHTSCHAKELAAR

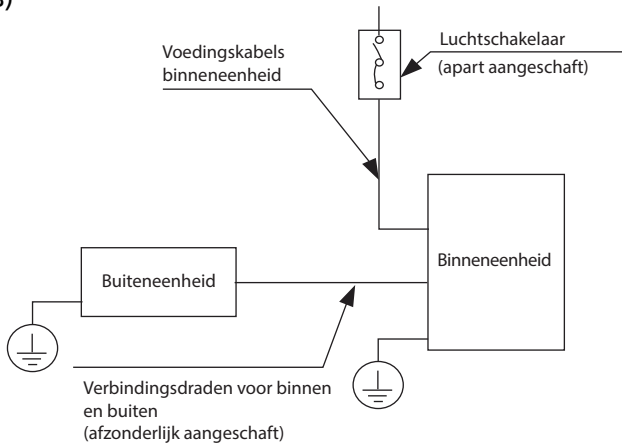
Wanneer de maximale stroomsterkte van de airconditioner meer dan 16 A is, moet een luchtschakelaar of lekbeschermingsschakelaar met beveiligingsinrichting worden gebruikt (apart verkrijgbaar). Wanneer de maximale stroomsterkte van de airconditioner minder is dan 16 A, moet het netsnoer van de airconditioner zijn uitgerust met een stekker (afzonderlijk aangeschaft).

In Noord-Amerika moet het apparaat worden bedraad volgens de NEC- en CEC-eisen.

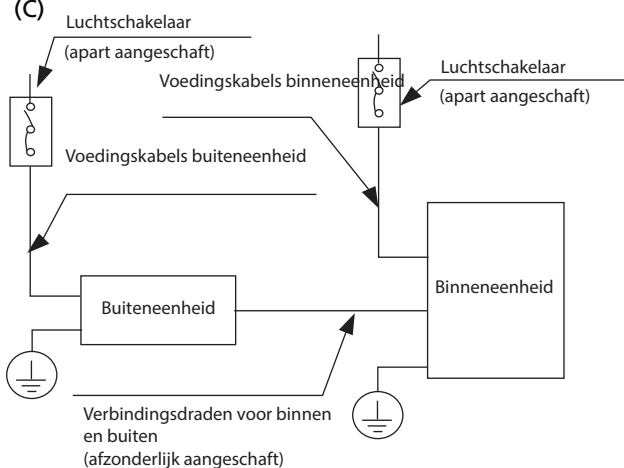




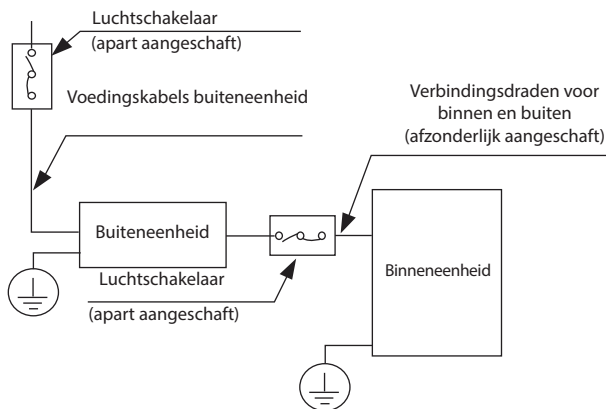
(B)



(C)



(D) (Alleen voor Noord-Amerika)



**OPMERKING:** De grafieken zijn alleen ter verduidelijking. Uw machine kan er iets anders uitzien. De werkelijke vorm prevaleert.

## Bedrading buiteneenheid



## WAARSCHUWING

Schakel de hoofdvoeding naar het systeem uit voordat u elektrische of bedradingswerkzaamheden uitvoert.

1. Bereid de kabel voor op aansluiting
  - a. Kies de juiste kabelmaat. Zorg ervoor dat u H07RN-F-kabels gebruikt.

**OPMERKING:** Kies in Noord-Amerika het kabeltype in overeenstemming met de lokale elektrische regels en voorschriften.

### Minimale dwarsdoorsnede van voedings- en signaalkabels (ter referentie)

Nominale stroom van apparaat (A)	Nominale dwarsdoorsnede (mm <sup>2</sup> )
> 3 en ≤ 6	0,75
> 6 en ≤ 10	1
> 10 en ≤ 16	1,5
> 16 en ≤ 25	2,5
> 25 en ≤ 32	4
> 32 en ≤ 40	6

### KIES DE JUISTE KABELMAAT

De grootte van de benodigde voedingskabel, signaalkabel, zekering en schakelaar wordt bepaald door de maximale stroomsterkte van de eenheid. De maximale stroom wordt aangegeven op het typeplaatje op het zijpaneel van de eenheid. Raadpleeg dit typeplaatje om de juiste kabel, zekering of schakelaar te kiezen.

**OPMERKING:** Kies in Noord-Amerika de juiste kabelmaat volgens de minimale stroomsterkte die op het typeplaatje van de eenheid staat aangegeven.

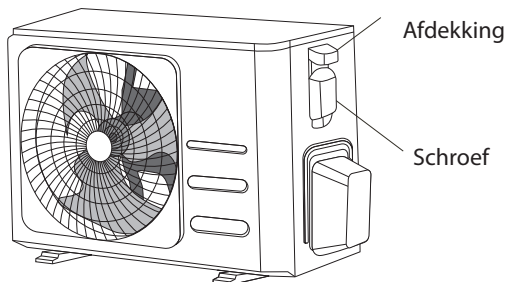
- b. Gebruik een striptang om de rubberen mantel van beide uiteinden van de signaalkabel te strippen en zo ongeveer 15 cm (5,9 inch) van de bedrading bloot te leggen.



- c. Strip de isolatie van de uiteinden.
- d. Gebruik een draadtang om de u-ogen aan de uiteinden te krimpen.

**OPMERKING:** Volg bij het aansluiten van de draden strikt het bedradingschema in het deksel van de elektrische schakelkast.

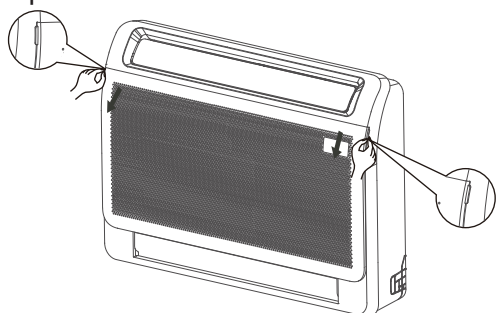
2. Verwijder de elektrische afdekking van de buiteneenheid. Als er geen afdekking op de buiteneenheid zit, verwijder dan de bouten van de onderhoudskaart en verwijder de beschermingskaart.



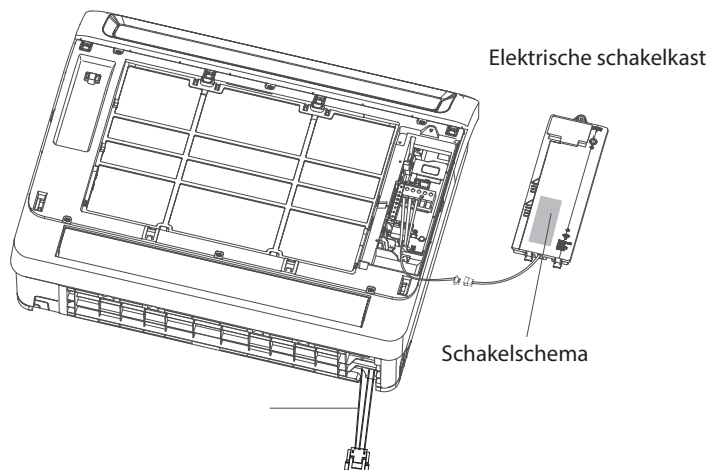
3. Sluit de u-ogen aan op de klemmen. Zorg ervoor dat de draadkleuren/-labels overeenkomen met de labels op het klemmenblok. Schroef de u-lus van elke draad stevig op de bijbehorende aansluiting.
4. Klem de kabel vast met de kabelklem.
5. Isoleer ongebruikte draden met isolatietape. Houd ze uit de buurt van elektrische of metalen onderdelen.
6. Plaats het deksel van de elektrische schakelkast terug.

### Bedrading binneneenheid

1. Bereid de kabel voor op aansluiting
  - a. Gebruik een striptang om de rubberen mantel van beide uiteinden van de signaalkabel te strippen en zo ongeveer 15 cm (5,9 inch) van de bedrading bloot te leggen.
  - b. Strip de isolatie van de uiteinden van de draden.
  - c. Gebruik een draadtang om de u-ogen aan de uiteinden van de draden te krimpen.
2. Trek aan de linker- en rechterhendel van het voorpaneel, trek dan het paneel naar buiten en open het.

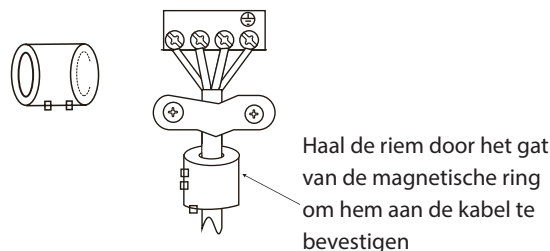


3. Verwijder de elektrische schakelkast. Sluit de u-ogen aan op de klemmen. Laat de draadkleuren/-labels overeenstemmen met de labels op het aansluitblok en schroef de u-lus van elke draad stevig op de bijbehorende aansluiting. Raadpleeg het serienummer en het bedradingschema op het deksel van de elektrische schakelkast.



**OPMERKING:** Let er bij het verwijderen van de elektrische schakelkast op dat u de klem losmaakt en verwijdert.

**Magnetische ring** (indien geleverd en verpakt met de accessoires)



### ⚠ OPGELET

- Illustraties in deze handleiding dienen ter verduidelijking. De werkelijke vorm prevaleert.
  - Volg bij het aansluiten van de draden strikt het bedradingschema.
  - Het koelmiddelcircuit kan erg heet worden. Houd de verbindingkabel uit de buurt van de koperen buis.
4. Klem de kabel vast met de daarvoor bestemde kabelklem. De kabel mag niet loszitten en mag niet aan de u-ogen trekken.
- Plaats het deksel van de elektriciteitskast en het voorpaneel van de binneneenheid terug.

## Stroomspecificaties

MODEL (Btu/u)		<16K	16K~18K
STROOM	FASE	1 fase	1 fase
	FREQUENTIE EN SPANNING	220-240 V~, 50/60 Hz	220-240 V~, 50/60 Hz
STROOMONDERBREKER/ZEKERING (A)		20/16	20/16
BEDRADING VERMOGEN BINNENEENHEID (mm <sup>2</sup> )		-	-
VERBINDINGSDRADEN BINNEN/ BUITEN (mm <sup>2</sup> )	VOEDINGSKABEL BUITENEENHEID	3x1,5	3x2,5
	STERK ELEKTRISCH SIGNAAL	4x1,0	4x1,0
	ZWAK ELEKTRISCH SIGNAAL	-	-
	AARDLEIDING	1,5	2,5

# Luchtafvoer

## Vorbereidingen en voorzorgsmaatregelen

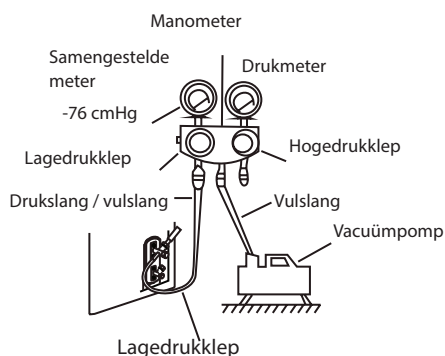
Lucht en vreemde stoffen in het koelcircuit kunnen abnormale drukstijgingen veroorzaken. Dit kan de airconditioner beschadigen, de efficiëntie verminderen en letsel veroorzaken. Gebruik een vacuümpomp en een manometer om het koelmiddelcircuit te ledigen en alle niet-condenseerbare gassen en vocht uit het systeem te verwijderen. De lediging moet worden uitgevoerd bij de eerste installatie en wanneer de eenheid wordt verplaatst.

## VOORDAT U DE LEDIGING UITVOERT

- Controleer of de verbinding buizen tussen de binnen- en buiteneenheden goed zijn aangesloten.
- Controleer of alle bedrading goed is aangesloten.

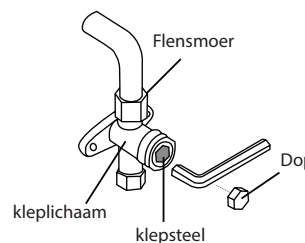
## Instructies voor afvoer

1. Sluit de vulslang van de manometer aan op de servicepoort aan de lagedrukklep van de buiteneenheid.
2. Sluit een andere vulslang van de manometer aan op de vacuümpomp.
3. Open de lagedrukzijde van de manometer. Houd de hogedrukzijde gesloten.
4. Zet de vacuümpomp aan om het systeem leeg te maken.
5. Laat het vacuüm minimaal 15 minuten draaien, of totdat de samengestelde meter  $-76 \text{ cmHg}$  ( $-10^5 \text{ Pa}$ ) aangeeft.



6. Sluit de lagedrukzijde van de manometer en zet de vacuümpomp uit.
7. Wacht 5 minuten en controleer vervolgens of de systeemdruk niet is veranderd.

8. Als de systeemdruk is veranderd, raadpleeg dan het gedeelte Controle op gaslekken voor informatie over hoe u op lekken kunt controleren. Als er geen verandering in de systeemdruk is, schroef dan de dop los
9. van de verpakte klep (hogedrukklep) Steek de inbussleutel in de verpakte klep (hogedrukklep) en open de klep door de sleutel een kwartslag linksom te draaien. Luister of er gas uit het systeem komt en sluit vervolgens de klep na 5 seconden.
10. Volg de drukmeter een minuut om er zeker van te zijn dat de druk niet verandert. De waarde van de drukmeter moet iets hoger zijn dan de atmosferische druk.
11. Verwijder de vulslang uit de servicepoort.



12. Gebruik een inbussleutel om zowel de hogedruk- als de lagedrukkleppen volledig te openen.
13. Draai de doppen op alle drie de kleppen (servicepoort, hoge druk, lage druk) met de hand vast. Indien nodig kunt u ze verder vastdraaien met een momentsleutel.

## ! OPEN DE KLEPSTELLEN VOORZICHTIG


Draai bij het openen van de klepstelen aan de inbussleutel totdat deze de stop raakt. Probeer de klep niet te forceren om hem verder te openen.

## Opmerking over het toevoegen van koelmiddel

Sommige systemen vereisen extra vulling, afhankelijk van de buislengte. De standaard buislengte varieert afhankelijk van de lokale regelgeving. In Noord-Amerika is de standaard buislengte bijvoorbeeld 7,5 m (25'). In andere gebieden is de standaard buislengte 5 m (16'). Het koelmiddel moet worden bijgevuld via de servicepoort op de lagedrukklep van de buiteneenheid. Het extra koelmiddel dat moet worden bijgevuld, kan worden berekend met de volgende formule:

### Diameter vloeistofzijde

	Φ6.35(1/4")	Φ9.52(3/8")	Φ12.7(1/2")
<b>R32:</b>	(Totale buislengte - standaard buislengte) x 12 g (0,13 oZ)/m(ft)	(Totale buislengte - standaard buislengte) x 24 g (0,26 oZ)/m(ft)	(Totale buislengte - standaard buislengte) x 40 g (0,42 oZ)/m(ft)

 **OPGELET** Meng GEEN koudemiddeltypes.

# Testrun

## Vóór de testrun

Nadat het volledige systeem is geïnstalleerd, moet een testrun worden uitgevoerd. Bevestig de volgende punten voordat u de test uitvoert:

- a) De binnen- en buiteneenheden zijn correct geïnstalleerd.
- b) Leidingen en bedrading zijn goed aangesloten.
- c) Geen obstakels in de buurt van de in- en uitlaat van het apparaat die slechte prestaties of storingen kunnen veroorzaken.
- d) Koelsysteem lekt niet.
- e) Afvoersysteem is ongehinderd en voert af naar een veilige locatie.
- f) Verwarmingsisolatie is correct geïnstalleerd.
- g) Aardleidingen zijn goed aangesloten.
- h) De lengte van de buizen en opslagcapaciteit voor extra koelmiddel zijn geregistreerd.
- i) De netspanning is de juiste spanning voor de airconditioner.

## OPGELET

Als u de testrun niet uitvoert, kan dit leiden tot schade aan het apparaat, materiële schade of persoonlijk letsel.

## Instructies voor testrun

1. Open zowel de vloeistof- als de gasafsluiters.
2. Zet de hoofdschakelaar aan en laat het apparaat opwarmen.
3. Zet de airconditioner in modus COOL (KOELEN).
4. Voor de binneneenheid
  - a. Controleer of de afstandsbediening en haar knoppen goed werken.
  - b. Controleer of de lamellen goed bewegen en kunnen worden gewijzigd met de afstandsbediening.
  - c. Controleer nogmaals of de kamertemperatuur correct wordt geregistreerd.
  - d. Controleer of de indicatoren op de afstandsbediening en het displaypaneel van de binneneenheid goed werken.
  - e. Controleer of de handmatige knoppen op de binneneenheid goed werken.
5. Voor de buiteneenheid
  - a. Controleer of het koelsysteem lekt.
  - b. Controleer of er geen trillingen of abnormale geluiden zijn tijdens het gebruik.
  - c. Zorg ervoor dat de wind, het geluid en het water dat door het apparaat wordt gegenereerd uw burens niet storen of een veiligheidsrisico vormen.
6. Afvoertest
  - a. Zorg ervoor dat de afvoerbuis soepel stroomt. In nieuwe gebouwen moet deze test worden uitgevoerd voordat het plafond wordt afgewerkt.
  - b. Verwijder de testafdekking. Voeg 2.000 ml water toe aan de tank via de verbonden buis.
  - c. Zet de hoofdschakelaar aan en breng de airconditioner in modus COOL (KOELEN).
  - d. Luister naar het geluid van de afvoerpomp om te zien of ze ongebruikelijke geluiden maakt.
  - e. Controleer of het water wordt afgevoerd. Afhankelijk van de afvoerbuis kan het tot een minuut duren voordat de afvoer van het apparaat begint.
  - f. Controleer of er geen lekken in de buizen zijn.
  - g. Stop de airconditioning. Zet de hoofdschakelaar uit en plaats het testdeksel terug.
- f. Controleer of het afvoersysteem onbelemmerd is en soepel afvloeit.
- g. Controleer of er geen trillingen of abnormale geluiden zijn tijdens het gebruik.

**OPMERKING:** Als het apparaat niet goed werkt of niet werkt volgens uw verwachtingen, raadpleeg dan het gedeelte Probleemoplossing in de gebruikershandleiding voordat u de klantenservice belt.

## Draadloze aansluiting bediening

### VEILIGHEIDSVORZORGSMATREGELEN

- Lees de veiligheidsvoorzorgsmaatregelen zorgvuldig voordat u het toestel installeert.
- De hieronder vermelde veiligheidskwesties moeten worden nageleefd. Toepasbaar systeem: iOS, Android. (Suggestie: iOS 9.0 en hoger, Android 6.0 en hoger)

### OPMERKING:

- Omdat zich bijzondere situaties kunnen voordoen, stellen wij uitdrukkelijk het volgende: Niet alle Android- en iOS-systemen zijn compatibel met de app. Wij zijn niet aansprakelijk voor problemen veroorzaakt door de incompatibiliteit.

### Draadloze veiligheidsstrategie

- De smart kit ondersteunt alleen WPA-PSK/WPA2-PSK-encryptie en geen encryptie. WPA-PSK/WPA2-PSK-encryptie wordt aanbevolen.

### ATTENTIE

- Controleer de servicewebsite voor meer informatie.
- De smartphonecamera heeft 5 miljoen pixels of meer nodig om ervoor te zorgen dat de QR-code goed kan worden gescand.
- Als gevolg van verschillende netwerksituaties kan het soms voorkomen dat er een time-out van het verzoek optreedt, dus is het noodzakelijk om de netwerkconfiguratie opnieuw uit te voeren.
- Als gevolg van verschillende netwerksituaties, kan het controleproces soms weer een time-out hebben. Als deze situatie optreedt, kan de weergave tussen het bedieningspaneel en de app gelijk zijn. Raak hierdoor niet in de war.

### OPMERKING:

Het bedrijf is niet aansprakelijk voor problemen veroorzaakt door internet, wifi-routers en slimme apparaten. Neem contact op met de oorspronkelijke leverancier voor nadere hulp.

### APP DOWNLOADEN EN INSTALLEREN

Zoek op een app-marktplaats (Google Play Store, Apple App Store) naar "NetHome Plus" en zoek de app. Download en installeer de app op uw telefoon.



- Zorg ervoor dat uw mobiele apparaat is aangesloten op de draadloze netwerkrouter. Ook moet de draadloze netwerkrouter al op internet zijn aangesloten voordat u de gebruikersregistratie en netwerkinstellingen uitvoert.
- Zorg ervoor dat uw mobiele apparaat al verboden is met het draadloze netwerk dat u wilt gaan gebruiken. U moet ook andere, irrelevante draadloze netwerken vergeten als deze uw configuratieproces beïnvloeden.



## NETWERKCONFIGURATIE



### ATTENTIE

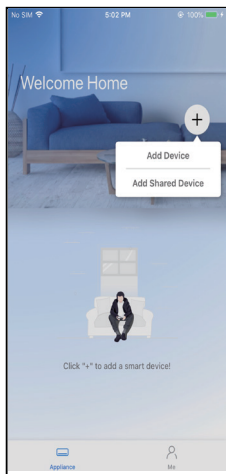
- Het is noodzakelijk om elk ander netwerk in de buurt te vergeten en ervoor te zorgen dat het Android- of iOS-apparaat alleen verbinding maakt met het draadloze netwerk dat u wilt configureren.
- Zorg ervoor dat de draadloze netwerkfunctie van het Android- of iOS-apparaat goed werkt en dat u automatisch weer verbinding kunt maken met uw oorspronkelijke draadloze netwerk.

### Hoe het AP-distributienetwerk te openen

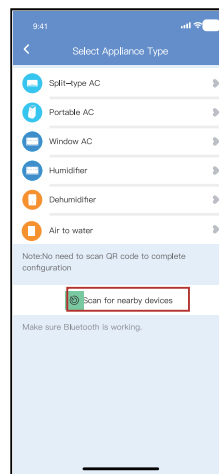
Druk op de functiekноп tot dat het pictogram geselecteerd  is en druk vervolgens op de bevestigingsknop. De AP-modus is ingeschakeld als het pictogram  knippert.

### Netwerkconfiguratie door Bluetooth-scan

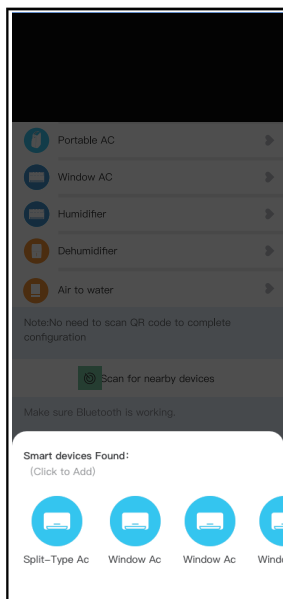
Opmerking: Zorg ervoor dat de bluetooth van uw mobiele apparaat werkt.



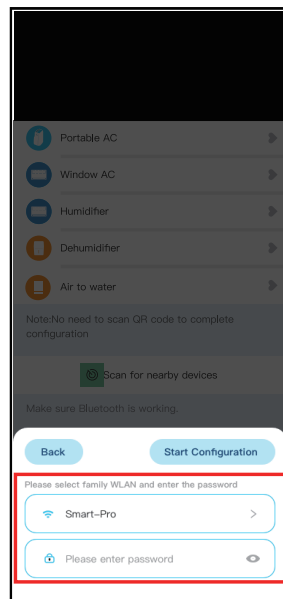
① Druk op "+ Add Device" (toestel toevoegen)



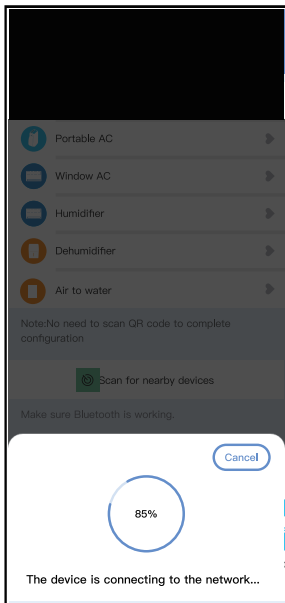
② Druk op "Scan for nearby devices" (Naar apparaten in de buurt scannen)



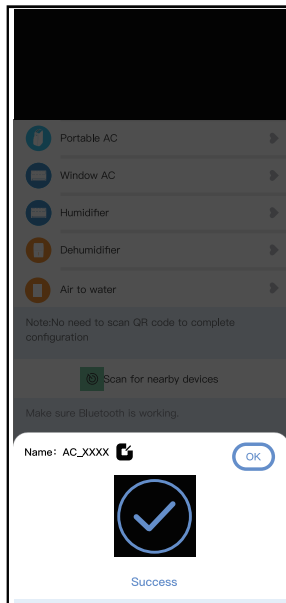
③ Wacht tot smart devices zijn gevonden en klik er dan op om ze toe te voegen



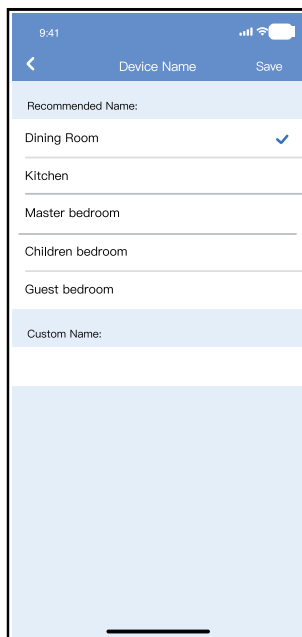
④ Selecteer home wifi, voer het wachtwoord in



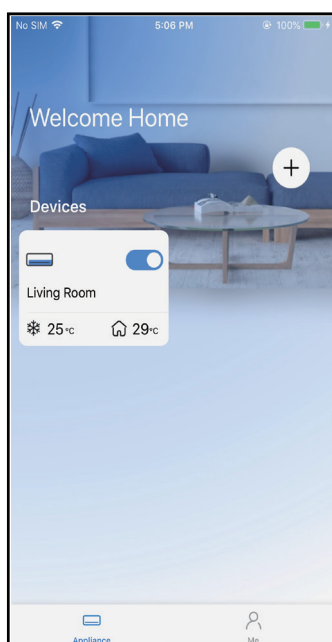
⑤ Wacht totdat u bent verbonden met het netwerk



⑥ Succesvolle configuratie. U kunt de standaard-naam wijzigen.



⑦ U kunt een bestaande naam kiezen of een nieuwe naam aanpassen.



⑧ De configuratie van het Bluetooth-netwerk is succesvol uitgevoerd, u kunt nu het toestel in de lijst zien.

### OPMERKING:

- Zorg ervoor dat uw apparaten ingeschakeld zijn.
- Houd uw mobiele telefoon dicht genoeg bij uw apparaat wanneer u het netwerk met uw apparaat verbindt.
- Maak verbinding tussen uw mobiele telefoon en het draadloze netwerk thuis. Zorg ervoor dat u het wachtwoord van het draadloze netwerk kent.
- Controleer of uw router de 2,4 GHz draadloze netwerkband ondersteunt en schakel deze in. Als u niet zeker weet of de router de 2,4 GHz band ondersteunt, neem dan contact op met de fabrikant van de router.
- Het apparaat kan geen verbinding maken met het draadloze netwerk waarvoor geen verificatie vereist is. Dit gebeurt meestal in openbare ruimtes zoals hotels, restaurants, enz. Maak verbinding met een draadloos netwerk waarvoor geen verificatie vereist is.
- Het wordt aanbevolen om een naam voor het draadloze netwerk te gebruiken die alleen letters en cijfers bevat. Als de naam van uw draadloze netwerk speciale tekens bevat, pas deze dan aan in de router.
- Schakel de functie WLAN+ (Android) of WLAN Assistant (iOS) van uw mobiele telefoon uit wanneer u het netwerk met uw apparaten verbindt.
- Als uw apparaat eerder verbinding heeft gemaakt met het draadloze netwerk, maar opnieuw verbinding moet maken, klik dan op "+" op de startpagina van de app en voeg uw apparaat opnieuw toe aan de hand van de apparaatcategorie en het model volgens de instructies op de app.



## **APP-VERKLARING**

Wij verklaren hierbij dat deze Smart kit in overeenstemming is met de essentiële eisen en andere relevante bepalingen van de Richtlijn 2014/53/EU. Een kopie van de volledige Verklaring van Overeenstemming (DoC) is bijgevoegd (alleen producten uit de Europese Unie).

### **VOORZORGEN:**

Modellen van WirelessNetwork-modules: US-SK107, EU-SK107:

FCC ID: 2ADQOMDNA21

IC: 12575A-MDNA21

Dit apparaat voldoet aan deel 15 van de FCC-voorschriften en bevat zender(s)/ontvanger(s) die vrijgesteld zijn van vergunning en die voldoen aan de RSS(s) van Innovation, Science and Economic Development Canada. Gebruik van het apparaat is uitsluitend toegestaan onder de volgende twee voorwaarden:

- (1) Dit apparaat mag geen interferentie veroorzaken; en
- (2) Dit apparaat moet bestand zijn tegen interferentie, waaronder interferentie die kan leiden tot een ongewenste werking van het apparaat.

Gebruik het toestel alleen in overeenstemming met de meegeleverde instructies. Wijzigingen of aanpassingen aan dit apparaat die niet uitdrukkelijk zijn goedgekeurd door de partij die verantwoordelijk is voor de naleving van de voorschriften, kunnen het recht van de gebruiker om deze apparatuur te bedienen ongeldig maken. Dit apparaat voldoet aan de FCC-limieten voor blootstelling aan straling in een ongecontroleerde omgeving. Om te voorkomen dat de FCC-limieten voor radiofrequentie worden overschreden, moeten mensen tijdens normaal bedrijf minstens 20cm verwijderd zijn van de antenne.

### **OPMERKING:**

Dit apparaat is getest en voldoet aan de beperkingen voor een digitaal apparaat van Klasse B, volgens deel 15 van de FCC-voorschriften. Deze beperkingen zijn ontworpen om redelijke bescherming te bieden tegen schadelijke interferentie bij installatie in een woning. Dit apparaat genereert, gebruikt en kan radiofrequentie-energie uitstralen en kan, als het niet geïnstalleerd en gebruikt wordt volgens de instructies, schadelijke interferenties veroorzaken aan radiocommunicatie. Er is echter geen garantie dat er geen interferentie zal optreden in een bepaalde installatie. Als dit apparaat schadelijke interferentie veroorzaakt bij radio- of televisieontvangst, wat kan worden vastgesteld door het apparaat aan en uit te zetten, wordt de gebruiker aangemoedigd te proberen de interferentie te corrigeren door een of meer van de volgende maatregelen:

- Richt de ontvangstantenne anders of verplaats hem.
- Vergroot de afstand tussen de apparatuur en de ontvanger.
- Sluit het apparaat aan op een stopcontact van een ander circuit dan dat waarop de ontvanger is aangesloten.
- Raadpleeg de dealer of een ervaren radio/tv-monteur voor hulp.

**Het ontwerp en de specificaties kunnen zonder voorafgaande kennisgeving worden gewijzigd voor productverbetering. Raadpleeg de winkel of fabrikant voor details. Alle updates van de handleiding worden geüpload naar de servicewebsite, zoek daar de nieuwste versie.**

**QS002UI-CONSOLE  
16122600000289  
20220422**



