



MANUAL DE UTILIZARE ȘI DE INSTALARE

CASUAL Seria R-32

AKAY-C 26 DR12
AKAY-C 35 DR12

AKAY-C 52 DR12

AKAY-C 71 DR12



NOTĂ IMPORTANTĂ:

Citiți acest manual cu atenție înainte de a instala sau de a pune în funcțiune noua dumneavoastră unitate de aer condiționat. Păstrați acest manual pentru consultare ulterioară. Verificați modelele disponibile, datele tehnice, F-GAS (dacă există) și informațiile producătorului din „Manualul proprietarului - fișa produsului” în ambalajul unității exterioare.

Cuprins

Pagina

Măsuri de siguranță.....	4
---------------------------------	----------

Manualul utilizatorului

1. Specificațiile și caracteristicile unității	7
1. Afișajul unității de interior.....	7
2. Temperatura de funcționare	8
3. Alte caracteristici	8
4. Setarea unghiului fluxului de aer	9
5. Operare manuală (fără telecomandă)	10
2. Îngrijire și întreținere.....	11
3. Remedierea defecțiunilor	13

Manual de instalare

4. Accesorii	16
5. Procedura de instalare - Unitatea de interior.....	17
6. Conexiune de control wireless	18
7. Instalarea unității de interior	19
1. Cititi cu atenție precauțiile de siguranță înainte de a instala aparatul.	
2. Alegerea amplasamentului	
3. Fixarea plăcii de montare pe perete	
4. Realizarea orificiilor în perete pentru tubulatură	
5. Conectarea tubulaturii pentru agent frigorific	
6. Conectarea furtunului de drenaj	
7. Conectarea cablului de semnal	21
8. Izolarea tubulaturii și a cablurilor	22
9. Montarea unității de interior	23
8. Instalarea unității de exterior	24
1. ATENȚIE	
2. NOTĂ: Din cauza unei situații speciale care se poate întâmpla, specificăm în mod explicit următoarele: Nu toate sistemele Android și IOS sunt compatibile cu APP. Nu vom fi responsabili pentru niciun fel de probleme cauzate de incompatibilitate.	
3. NOTĂ: Compania nu va fi răspunzătoare pentru problemele cauzate de Internet, router Wi-Fi și dispozitive inteligente. Vă rugăm să contactați furnizorul inițial pentru a obține ajutor suplimentar.	
4. NOTĂ: Din cauza situației diferite a rețelei, uneori poate apărea o întrerupere a solicitării, prin urmare va fi necesar să efectuați din nou configurarea rețelei.	
5. NOTĂ: Din cauza situației diferite a rețelei, procesul de control se poate întrerupe uneori. Dacă apare această situație, este posibil ca afișajul dintre placă și aplicație să nu fie același, ceea ce este perfect normal.	
9. Conducătorii de aer condiționat	27
A. NOTĂ: Din cauza situației diferite a rețelei, procesul de control se poate întrerupe uneori. Dacă apare această situație, este posibil ca afișajul dintre placă și aplicație să nu fie același, ceea ce este perfect normal.	
B. NOTĂ: Din cauza situației diferite a rețelei, procesul de control se poate întrerupe uneori. Dacă apare această situație, este posibil ca afișajul dintre placă și aplicație să nu fie același, ceea ce este perfect normal.	
1. Tăierea conductelor	27
2. Îndepărtarea bavurilor	27
3. DESCĂRȚAȚI ȘI INSTALAȚI APLICAȚIA	27
4. NOTĂ: Asigurați-vă că dispozitivul mobil este conectat la routerul de rețea wireless. De asemenea, routerul de rețea wireless s-a conectat deja la Internet înainte de a efectua înregistrarea utilizatorului și configurarea rețelei.	
5. NOTĂ: Asigurați-vă că dispozitivul mobil a fost deja conectat la rețeaua wireless pe care doriți să o utilizați. De asemenea, routerul de rețea wireless s-a conectat deja la Internet înainte de a efectua înregistrarea utilizatorului și configurarea rețelei.	
6. NOTĂ: Asigurați-vă că dispozitivul mobil a fost deja conectat la rețeaua wireless pe care doriți să o utilizați. De asemenea, routerul de rețea wireless s-a conectat deja la Internet înainte de a efectua înregistrarea utilizatorului și configurarea rețelei.	
7. NOTĂ: Asigurați-vă că dispozitivul mobil a fost deja conectat la rețeaua wireless pe care doriți să o utilizați. De asemenea, routerul de rețea wireless s-a conectat deja la Internet înainte de a efectua înregistrarea utilizatorului și configurarea rețelei.	
8. NOTĂ: Asigurați-vă că dispozitivul mobil a fost deja conectat la rețeaua wireless pe care doriți să o utilizați. De asemenea, routerul de rețea wireless s-a conectat deja la Internet înainte de a efectua înregistrarea utilizatorului și configurarea rețelei.	
9. NOTĂ: Asigurați-vă că dispozitivul mobil a fost deja conectat la rețeaua wireless pe care doriți să o utilizați. De asemenea, routerul de rețea wireless s-a conectat deja la Internet înainte de a efectua înregistrarea utilizatorului și configurarea rețelei.	
10. Evacuarea aerului.....	30
1. Instrucțiuni de evacuare	30
2. Notă privind adăugarea agentului	31
11. Verificări privind pierderile de electricitate și scurgerile de gaze	32
12. Test de funcționare	33
Conexiune de control wireless	
• Asigurați-vă că dispozitivul mobil a fost deja conectat la rețeaua wireless pe care doriți să o utilizați. De asemenea, routerul de rețea wireless s-a conectat deja la Internet înainte de a efectua înregistrarea utilizatorului și configurarea rețelei.	



Măsuri de siguranță

Citiți măsurile de siguranță înainte de utilizare și instalare

Instalarea incorectă ca urmare a ignorării instrucțiunilor poate provoca daune sau vătămare gravă. Gravitatea daunelor sau a vătămării potențiale este clasificată ca AVERTISMENT sau ca ATENȚIONARE.



AVERTISMENT

Acest simbol indică posibilitatea de vătămări grave



ATENȚIONARE

Acest simbol indică posibilitatea unor daune materiale sau consecințe grave.



AVERTISMENT

Acest aparat poate fi folosit de copii cu vârsta de peste 8 ani și de persoane cu capacități fizice, senzoriale sau mintale reduse ori fără experiență și cunoștințe, numai sub supraveghere sau dacă au beneficiat de instruire cu privire la utilizarea aparatului în siguranță și dacă înțeleg pericolele aferente. Copiilor le este interzis să se joace cu aparatul. Curățarea și întreținerea pot fi realizate de către copii numai dacă aceștia sunt supravegheați (cerință conform standardului EN).

Acest aparat nu este destinat utilizării de către persoane (inclusiv copii) cu capacități fizice, senzoriale sau psihice diminuate sau fără experiență și cunoștințe, decât dacă au fost supravegheate sau instruite cu privire la utilizarea aparatului, de o persoană responsabilă cu siguranța acestora. Copiii ar trebui să fie supravegheați pentru a nu se juca cu aparatul (cerință conform standardului IEC).



AVERTISMENT PRIVIND UTILIZAREA PRODUSULUI

- În cazul apariției unei situații anormale (cum ar fi un miros de material ars), opriți imediat unitatea și deconectați cablul de alimentare. Sunați dealerul pentru instrucțiuni, pentru a evita un electroșoc, un incendiu sau vătămarea.
- Nu introduceți degetele, tije sau alte obiecte în gura de admisie sau de evacuare a aerului. Aceasta poate provoca vătămare, deoarece ventilatorul se poate roti la viteze mari.
- Nu folosiți sprayuri inflamabile, precum spray de păr, lac sau vopsea în apropierea unității. Aceasta poate provoca incendiu sau combustie.
- Nu puneți în funcțiune aparatul de aer condiționat în locuri din apropierea sau în jurul gazelor combustibile. Gazul emis se poate acumula în jurul unității și poate provoca explozie.
- Nu puneți în funcțiune aparatul de aer condiționat într-o încăpere umedă, cum ar fi o baie sau o spălătorie. Expunerea prelungită la apă poate provoca scurtcircuitarea componentelor electrice.
- Nu vă expuneți corpul direct la aer rece o perioadă prelungită de timp.
- Nu permiteți copiilor să se joace cu aparatul de aer condiționat. Copiii trebuie supravegheați permanent în apropierea unității.
- În cazul în care aparatul de aer condiționat este utilizat împreună cu arzătoare și alte dispozitive de încălzire, ventilați bine încăperea pentru a evita lipsa oxigenului.
- În anumite medii de funcționare, cum ar fi bucătării, săli de servere etc., se recomandă utilizarea unor unități de climatizare special concepute.

AVERTISMENTE CU PRIVIRE LA CURĂȚARE ȘI ÎNTREȚINERE

- Înainte de curățare, opriți dispozitivul și deconectați-l de la priza de alimentare. În caz contrar, se poate produce un electroșoc.
- Nu curățați aparatul de aer condiționat cu cantități excesive de apă.
- Nu curățați aparatul de aer condiționat cu agenți de curățare combustibili. Agenții de curățare combustibili pot provoca incendiu sau deformare.



ATENȚIONARE

- Opriți aparatul de aer condiționat și deconectați-l de la priza de alimentare dacă nu îl veți folosi o perioadă îndelungată de timp.
- Opriți și deconectați unitatea de la priza de alimentare în timpul furtunilor.
- Asigurați-vă că apa rezultată în urma condensării poate fi drenată liber din unitate.
- Nu puneți aparatul de aer condiționat în funcțiune cu mâinile ude. Aceasta poate provoca un electroșoc.
- Nu folosiți dispozitivul în niciun alt scop în afara celui pentru care este destinat.
- Nu vă urcați și nu așezați obiecte pe unitatea exterioară.
- Nu lăsați aparatul de aer condiționat să funcționeze perioade lungi de timp cu ușile sau ferestrele deschise sau dacă umiditatea este foarte ridicată.

AVERTISMENTE DE NATURĂ ELECTRICĂ

- Folosiți doar cablul de alimentare specificat. În cazul în care cablul de alimentare este deteriorat, acesta trebuie înlocuit de producător, agentul de service sau persoane cu un nivel de calificare similar pentru evita o situație periculoasă.
- Mențineți ștecărul curat. Îndepărtați orice praf sau murdărie care se acumulează pe sau în jurul ștecărului. Ștecărele murdare pot provoca un incendiu sau electroșoc.
- Nu trageți de cablul de alimentare pentru a deconecta unitatea. Apucați ștecărul ferm și trageți-l din priză. Dacă trageți direct de cablu, acesta se poate deteriora, ceea ce poate conduce la incendiu sau electroșoc.
- Nu modificați lungimea cablului de alimentare și nu folosiți un cablu prelungitor pentru alimentarea aparatului.
- Nu folosiți o singură priză pentru mai multe aparate electrice. Alimentarea cu electricitate necorespunzătoare sau insuficientă poate provoca incendiu sau șoc electric.
- Produsul trebuie să fie bine împământat corespunzător în momentul instalării, pentru a preveni apariția unui șoc electric.
- Pentru toate lucrările electrice, respectați toate standardele, reglementările locale și naționale referitoare la cablaje și Manualul de instalare. Conectați cablurile strâns și fixați-le bine, astfel încât forțele externe să nu avarieze terminalul. Conexiunile electrice necorespunzătoare se pot supraîncălzi și pot provoca incendiu sau șoc electric. Toate conexiunile electrice trebuie să fie realizate în conformitate cu Schema conexiunilor electrice aflată pe panourile unităților de interior și de exterior.
- Toate cablurile trebuie să fie aranjate corespunzător, astfel încât capacul tabloului de comandă să se poată închide corect. În cazul în care capacul tabloului de comandă nu este închis corect, poate apărea coroziunea, iar punctele de conexiune de pe tablou se pot încălzi, se pot aprinde sau pot provoca șoc electric.
- În cazul conectării alimentării cu energie la instalații electrice fixe, acestea trebuie să includă un dispozitiv de deconectare multipolar cu o separare între contacte de cel puțin 3mm și un curent de dispersie care poate depăși 10mA, precum și un dispozitiv de curenți diferențiali reziduali (RCD) cu o putere nominală care nu depășește 30mA, în conformitate cu normele de cablaj.

ATENȚIE LA SPECIFICAȚIILE SIGURANȚELOR

Placa cu circuite (PCB) a aparatului de aer condiționat este proiectată cu o siguranță care oferă protecție la suprasarcină. Specificațiile siguranței sunt tipărite pe placa cu circuite, cum ar fi:

Unitatea de interior: T3.15 A L/250 V c.a., T5 A L/250 V c.a., T3.15 A/250 V c.a., T5 A/250 V c.a. etc.

Unitatea de exterior: T20 A/250 V c.a. (<= 18000 unități Btu/h), T30 A/250 V c.a. (> 18000 unități

Btu/h)

NOTĂ: Pentru unitățile cu agent de răcire R-32, se poate folosi doar siguranța ceramică rezistentă la explozie.

AVERTISMENTE PRIVIND INSTALAREA PRODUSULUI

1. Instalarea trebuie efectuată de un distribuitor autorizat sau un specialist. Instalarea necorespunzătoare poate conduce la scurgeri de apă, șoc electric sau incendiu.
2. Instalarea trebuie efectuată în conformitate cu instrucțiunile de instalare. Instalarea necorespunzătoare poate conduce la scurgeri de apă, șoc electric sau incendiu.
3. Contactați un tehnician de service autorizat pentru reparații sau întreținerea acestei unități. Acest aparat trebuie instalat în conformitate cu reglementările naționale privitoare la instalațiile electrice.
4. Folosiți doar accesoriile, componentele și piesele specificate pentru instalare. Folosirea pieselor non-standard poate conduce la scurgeri de apă, șoc electric, incendiu și poate provoca defectarea aparatului.
5. Instalați unitatea într-un loc care poate susține greutatea unității. Dacă locul ales nu poate susține greutatea unității sau instalarea nu este efectuată corect, unitatea poate cădea, provocând vătămare gravă și daune.
6. Instalați conductele de drenaj conform instrucțiunilor din acest manual. Apa provenită de la drenajul necorespunzător poate provoca daune casei și bunurilor personale.
7. Pentru unitățile care dispun de un radiator auxiliar nu instalați aparatul la o distanță mai mică de 1 metru de orice materiale combustibile.
8. Nu instalați unitatea într-o locație care ar putea fi expusă la scurgeri de gaze combustibile. Dacă se acumulează gaze inflamabile în jurul unității, acestea pot provoca un incendiu.
9. Nu porniți alimentarea cu energie înainte de finalizarea tuturor lucrărilor.
10. Când deplasați sau mutați aparatul de climatizare, consultați tehnicienii de service cu privire la deconectarea și reinstalarea unității.
11. Pentru instalarea aparatului pe suport, citiți informațiile de la secțiunile „Instalarea unității de interior” și „Instalarea unității de exterior”.

Note referitoare la gazele fluorurate

1. Acest aparat de aer condiționat conține gaze fluorurate cu efect de seră. Pentru informații specifice privind tipul de gaz și cantitatea, vă rugăm să consultați eticheta corespunzătoare de pe unitate sau „Manual de utilizare - fișă de produs” furnizat împreună cu unitatea exterioară.
2. Operațiile de instalare, service, întreținere și reparații ale acestei unități trebuie să fie efectuate de un tehnician de service autorizat.
3. Dezinstalarea și reciclarea trebuie să fie efectuate de un tehnician autorizat.
4. Pentru echipamentele care conțin gaze fluorurate cu efect de seră în cantitate echivalentă cu 5 tone de CO₂ sau mai mult, dar mai puțin de 50 tone de CO₂. Dacă este instalat un sistem de detectare a scurgerilor, trebuie efectuate verificări ale scurgerilor cel puțin o dată la 24 de luni.
5. Atunci când unitatea este verificată pentru scurgeri, se recomandată înregistrarea corespunzătoare a tuturor verificărilor.

AVERTISMENT cu privire la folosirea agentului frigorific R-32

- Când se utilizează agent frigorific inflamabil, aparatul trebuie depozitat într-o zonă bine ventilată, unde dimensiunile încăperii corespund suprafeței specificate pentru funcționare. Aparatul trebuie instalat, utilizat și depozitat într-o încăpăre cu o suprafață mai mare de 4m². Aparatul nu trebuie instalat într-un spațiu neventilat, dacă spațiul este mai mic de 4m².
- Conectorii mecanici reutilizabili și racordurile bercluite nu sunt permise în interior. (cerință conform standardului EN).
- Conectorii mecanici utilizați în interior trebuie să aibă o rată de cel mult 3 g/an la 25% din presiunea maximă admisă. În cazul în care conectorii mecanici sunt reutilizați în interior, piesele de etanșare se reînnoiesc. În cazul reutilizării în interior a racordurilor bercluite, partea bercluită trebuie refabricată. (cerință conform standardului UL).
- În cazul în care conectorii mecanici sunt reutilizați în interior, piesele de etanșare se reînnoiesc. În cazul reutilizării în interior a articulațiilor bercluite, partea bercluită trebuie refabricată. (cerință conform standardului IEC).

Reglementări europene pentru eliminarea produsului ca deșeu

Acest marcaj indicat pe produs sau în documentație indică faptul că deșeurile electrice și ale echipamentelor electrice nu trebuie amestecate cu deșeurile menajere generale.



Eliminarea corectă a acestui produs (Deșuri de echipamente electrice și electronice)

Acest aparat conține agent de răcire și alte materiale potențial periculoase. Pentru eliminarea ca deșeu a acestui aparat, legea prevede colectarea și tratamentul special. Nu eliminați acest produs ca deșeu menajer sau ca deșeu municipal nesortat.

Atunci când eliminați acest aparat, aveți la dispoziție următoarele opțiuni:

- Eliminați aparatul la sistemul municipal de colectare a deșeurilor electronice.
- Atunci când cumpărați un aparat nou, vânzătorul va prelua gratuit vechiul aparat.
- Producătorul va prelua gratuit vechiul aparat.
- Vindeți aparatul firmelor autorizate care se ocupă de deșuri din metal.

Notă specială

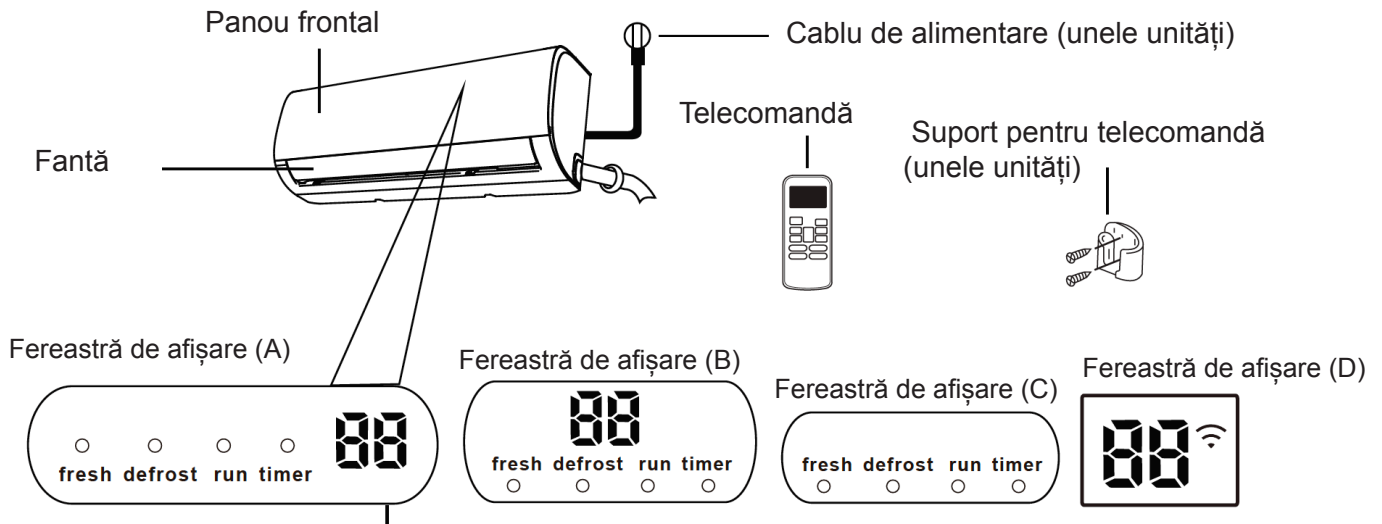
Eliminarea acestui aparat în pădure sau în alte locuri din natură vă pune în pericol sănătatea și are un efect nociv pentru mediul înconjurător. Substanțele periculoase se pot scurge în apele subterane și intră în lanțul producției de alimente.

1. Specificațiile și caracteristicile unității

Afișajul unității de interior

NOTĂ: Panoul frontal și fereastra de afișare diferă în funcție de model. Nu toți indicatorii descriși mai jos sunt disponibili pentru aparatul de aer condiționat achiziționat. Verificați fereastra de afișare interioară a unității pe care ați achiziționat-o.

Ilustrațiile din acest manual au scop explicativ. Forma efectivă a unității dumneavoastră interioare poate fi ușor diferită. Forma efectivă va avea întâietate.



„ fresh ” atunci când funcția Fresh (proaspăt) este activată (unele unități)

„ defrost ” atunci când funcția Defrost (dezghețare) este activată



„ run ” atunci când unitatea este pornită


„ timer ” atunci când funcția TIMER (temporizator) este setată

„  ” atunci când funcția WIFI Control este activată (unele unități)

„ 88 ” Afișează temperatura, funcția de operare și codurile de eroare:

Când funcția ECO (unele unități) este activată,

„ 88 ” se aprinde treptat, unul câte unul, ca  temperatură setată  în trepte de o secundă

 „ 00 ” 3 secunde atunci când:

TIMER ON este setat (dacă unitatea este oprită (OFF), „ 00 ” rămâne pornit când este setat TIMER ON)

Funcția FRESH (proaspăt), SWING (pendulare), TURBO (turbo) sau SILENCE (liniște) este pornită

„ DF ” timp de 3 secunde atunci când:

TEMPORIZATOR OPRIT setat

Funcția FRESH (proaspăt), SWING (pendulare), TURBO (turbo) sau SILENCE (liniște) este oprită

„ eF ” atunci când funcția anti-aer rece este pornită

„ dF ” la momentul dezghețării (unitățile cooling (răcire) & heating (încălzire))

„ SF ” când unitatea efectuează operațiunea de autocurățare (unele unități)

„ FF ” atunci când funcția de încălzire cu 8°C este activată (unele unități)

**Semnificația
codurilor afișate**

Temperatura de funcționare

Atunci când aparatul de aer condiționat este utilizat în afara următoarelor intervale, anumite funcții pentru protecția siguranței se pot activa și pot dezactiva unitatea.

Tip split cu inverter

	Modul COOL (răcire)	Modul HEAT (încălzire)	Modul HEAT (încălzire)
Temperatura în încăpere	17°C - 32°C	0°C - 30°C	10°C - 32°C
Temperatura exterioară	0°C - 50°C	-15°C - 30°C	0°C - 50°C
	-15°C - 50°C (Pentru modele cu sisteme de răcire la temp. joasă.)		
	0°C - 60°C (Pentru modele tropicale speciale)		0°C - 60°C (Pentru modele tropicale speciale)

PENTRU UNITĂȚI EXTERIOARE CU RADIATOR ELECTRIC AUXILIAR

Atunci când temperatura la exterior este sub 0°C, recomandăm ferm menținerea permanentă a unității în priză, pentru a asigura o performanță continuă fără probleme.

NOTĂ: Umiditatea relativă a camerei mai mică de 80%. În cazul în care aparatul de aer condiționat funcționează la valori mai mari decât aceasta, suprafața aparatului de aer condiționat poate forma condensare. Vă rugăm să setați fanta verticală pentru flux de aer în unghiul maxim (vertical față de sol) și să setați modul ventilator HIGH (ridicat).

Pentru a optimiza și mai mult performanța unității dumneavoastră, faceți următoarele:

- Țineți ușile și ferestrele închise.
- Limitați consumul de energie folosind funcțiile TEMPORIZATOR PORNIT și TEMPORIZATOR OPRIT.
- Nu blocați gurile de admisie sau de evacuare a aerului.
- Inspectați și curățați periodic filtrele.

Acest pachet de documentație nu include un ghid pentru folosirea telecomenzii cu infraroșu. Nu toate funcțiile sunt disponibile pentru aparatul de aer condiționat, verificați afișajul interior și telecomanda unității pe care ați achiziționat-o.

Alte caracteristici

• Repornire automată (unele modele)

În cazul întreruperii alimentării cu energie a unității, aceasta va reporni automat cu setările anterioare după reluarea alimentării.

• Anti-mucegai (unele unități)

Atunci când opriți unitatea din modurile COOL (răcire), AUTO (COOL) (răcire) sau DRY (uscare), aparatul de aer condiționat va continua să funcționeze cu putere foarte mică, pentru eliminarea apei rezultate în urma condensării și prevenirea apariției mucegaiului.

• Control wireless (unele unități)

Cu ajutorul controlului wireless puteți controla aparatul de aer condiționat folosind telefonul mobil și o conexiune wireless.

Pentru accesul la dispozitiv prin USB, operațiile de înlocuire și întreținere trebuie să fie efectuate de personal profesionist.

• Memorie unghi de fantă (unele unități)

Atunci când porniți unitatea, fanta va reveni automat la unghiul anterior.

• Detectare scurgere de agent de răcire (unele unități)

Unitatea interioară va afișa automat „EC” sau „EL0C” sau LED-urile se vor aprinde intermitent (în funcție de model) în momentul în care detectează scurgeri ale agentului de răcire.

• Funcționarea în modul Sleep (somm)

Funcția SLEEP (somm) este folosită pentru reducerea consumului de energie în timp ce dormiți (nu aveți nevoie de aceeași setare de temperatură pentru a vă simți confortabil). Această funcție poate fi activată doar de la telecomandă. Și funcția Sleep (somm) nu este disponibilă în modul FAN (ventilator) sau DRY (uscare).

Apăsăți butonul SLEEP (somm) atunci când sunteți pregătit(ă) să mergeți la culcare. Atunci când este în modul COOL (răcire), unitatea va crește temperatura cu 1 °C după 1 oră și cu încă 1 °C după încă o oră. Atunci când este în modul HEAT (încălzire), unitatea va reduce temperatura cu 1 °C după 1 oră și cu încă 1 °C după încă o oră.

Funcția sleep (somm) se va opri după 8 de ore, iar sistemul va continua să funcționeze în starea anterioară.

Setarea unghiului fluxului de aer

Setarea unghiului vertical al fluxului de aer

Cu unitatea pornită, folosiți butonul SWING (pendulare)/ DIRECT (direcție) de pe telecomandă pentru setarea direcției (unghi vertical) fluxului de aer. Consultați Manualul telecomenzii pentru detalii.

NOTĂ CU PRIVIRE LA UNGHIURILE FANTEI

Atunci când folosiți modul COOL (răcire) sau DRY (uscare), nu setați fanta într-un unghi prea vertical perioade îndelungate de timp. Aceasta poate conduce

la condensarea apei pe lama fantei, care se va scurge pe pardoseală și mobilier.

Atunci când folosiți modul COOL (răcire) sau HEAT (încălzire), setarea fantei într-un unghi prea vertical poate reduce performanța unității ca urmare a fluxului de aer restricționat.

(Pendularea automată a fanțelor verticale este o funcție opțională)

Setarea unghiului orizontal al fluxului de aer

Unghiul orizontal al fluxului de aer trebuie setat manual. Apucați tija deflectorului (a se vedea Fig. B) și ajustați-o manual în direcția preferată.

Pentru unele unități, unghiul orizontal al fluxului de aer poate fi setat de la telecomandă. Vă rugăm să consultați Manualul telecomenzii.

NOTĂ: Nu mișcați fanta cu mâna. Aceasta va conduce la pierderea sincronizării fantei. Dacă se întâmplă acest lucru, opriți unitatea și deconectați-o de la priza de alimentare timp de câteva secunde, apoi reporniți unitatea. Astfel, fanta va fi resetată.

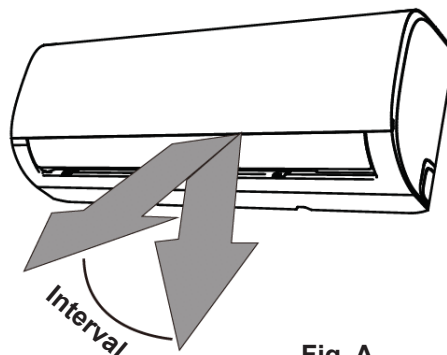
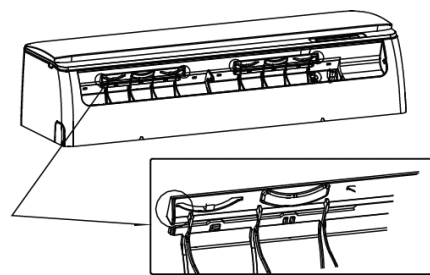


Fig. A

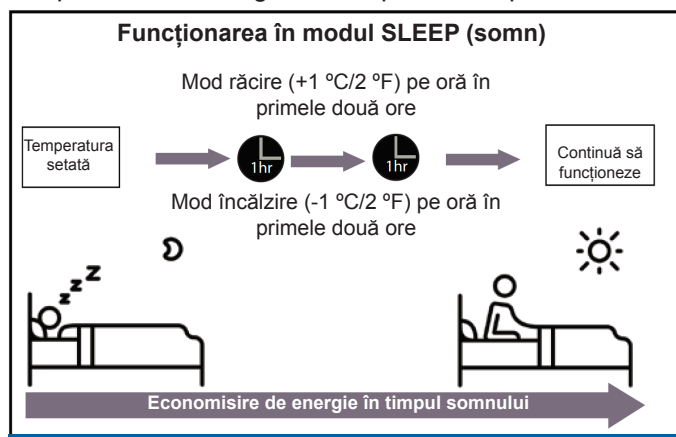
⚠ ATENȚIONARE

Nu puneți degetele în sau lângă partea de refulare sau de aspirație a aparatului. Ventilatorul de mare viteză din interiorul unității poate provoca rănire.



Tija deflectorului

Fig. B



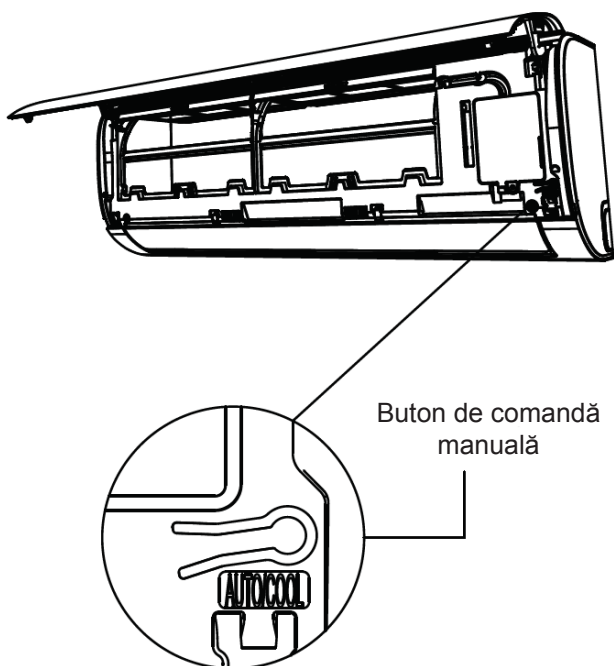
Operare manuală (fără telecomandă)

ATENȚIONARE

Butonul manual se folosește doar pentru testare și operare de urgență. Vă rugăm să nu folosiți această funcție decât dacă ați pierdut telecomanda și este absolut necesar. Pentru a reveni la operarea obișnuită, folosiți telecomanda pentru activarea unității. Unitatea trebuie oprită înainte de operarea manuală.

Pentru operarea manuală a unității:

1. Localizați butonul MANUAL CONTROL (comandă manuală) de pe partea dreaptă a unității.
2. Apăsați butonul MANUAL CONTROL (comandă manuală) o dată, pentru a activa modul FORCED AUTO (automat forțat).
3. Apăsați din nou butonul MANUAL CONTROL (comandă manuală), pentru a activa modul FORCED COOLING (răcire forțată).
4. Apăsați a treia oară butonul MANUAL CONTROL (comandă manuală), pentru a opri unitatea.
5. Închideți panoul frontal.



2. Îngrijire și întreținere

Curățarea unității interioare

ÎNAINTE DE CURĂȚARE SAU DE ÎNTREȚINERE

OPRIȚI ÎNTOTDEAUNA APARATUL DE AER CONDIȚIONAT ȘI DECONECTAȚI-L DE LA PRIZA DE ALIMENTARE ÎNAINTE DE CURĂȚARE SAU ÎNTREȚINERE.

ATENȚIONARE

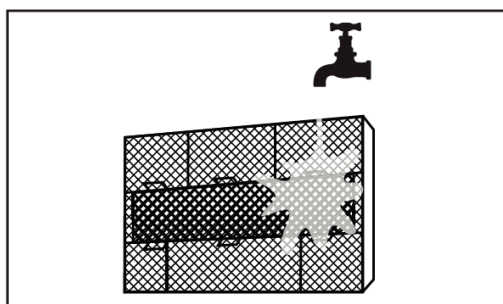
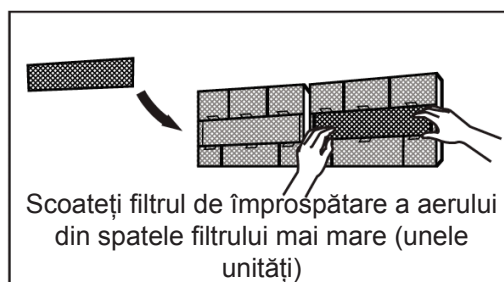
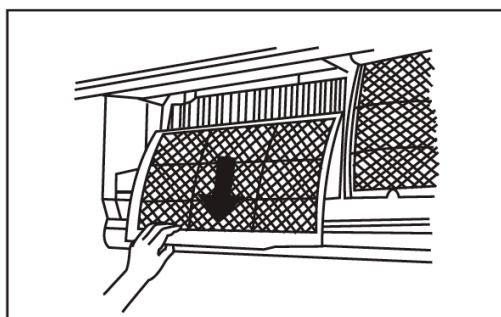
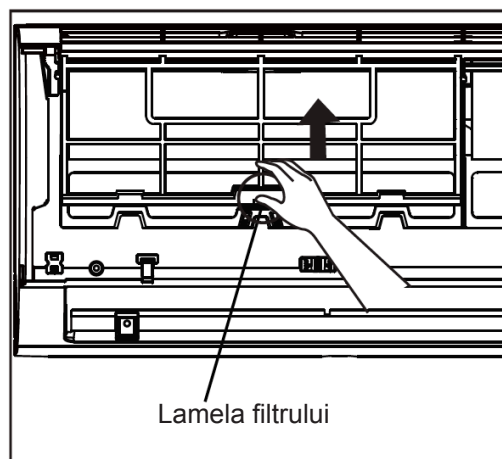
Folosiți doar o lavetă moale, uscată pentru curățarea unității. Dacă unitatea este deosebit de murdară, puteți folosi o lavetă umezită în apă caldă pentru a o curăța.

- Nu folosiți substanțe chimice sau lavete tratate chimic pentru a curăța unitatea.
- Nu folosiți benzen, diluant, pudră de lustruit sau alți solvenți pentru a curăța unitatea. Aceste substanțe pot conduce la fisurarea sau deformarea suprafeței din plastic.
- Nu folosiți apă mai fierbinte de 40°C (104°F) pentru curățarea panoului frontal. Aceasta poate conduce la deformarea sau decolorarea panoului.

Curățarea filtrului de aer

Un aparat de aer condiționat înfundat poate reduce eficiența de răcire a unității dumneavoastră și vă poate afecta sănătatea. Curățați filtrul o dată la două săptămâni.

1. Ridicați panoul frontal al unității interioare.
2. Mai întâi apăsați lamela de la capătul filtrului, pentru a slăbi catarama, ridicați-o, apoi trageți-o către dumneavoastră.
3. Acum trageți filtrul afară.
4. Dacă filtrul dumneavoastră are un mic filtru de împăspătare a aerului, demontați-l de pe filtrul mai mare. Curățați acest filtru de împăspătare a aerului cu un aspirator de mână.
5. Curățați filtrul mare de aer cu soluție de apă caldă și săpun. Folosiți un detergent blând.
6. Clătiți filtrul cu apă curată, apoi scuturați excesul de apă.
7. Lăsați să se usuce într-un loc răcoros, uscat, fără să îl expuneți la lumina directă a soarelui.
8. Când s-a uscat, montați la loc filtrul de împăspătare a aerului pe filtrul mai mare, apoi introduceți-l la loc în unitatea interioară.
9. Închideți panoul frontal al unității interioare.



ATENȚIONARE

Nu atingeți filtrul de împăspătare a aerului (Plasma) cel puțin 10 minute după oprirea unității.

ATENȚIONARE

- Înainte de schimbarea filtrului sau de curățare, opriți unitatea și deconectați-o de la priza de alimentare.
- Când scoateți filtrul, nu atingeți părțile metalice din unitate. Vă puteți tăia în marginile metalice ascuțite.
- Nu folosiți apă pentru a curăța interiorul unității interioare. Aceasta poate distruge izolația și poate provoca electroșoc.
- Nu expuneți filtrul la lumina directă a soarelui atunci când îl uscați. Aceasta poate conduce la contracția filtrului.

Funcția de reamintire pentru filtrul de aer (opțional)

Funcția de reamintire pentru curățarea filtrului de aer

După 240 de ore de utilizare, fereastra de afișare de pe unitatea interioară va afișa intermitent „CL”. Aceasta vă reamintește să curățați filtrul. După 15 secunde, unitatea va reveni la afișajul anterior.

Pentru resetarea funcției de reamintire, apăsați butonul LED de pe telecomandă de 4 ori sau apăsați butonul MANUAL CONTROL (comandă manuală) de 3 ori. Dacă nu resetați funcția de reamintire, indicatorul „CL” va fi afișat din nou intermitent atunci când reporniți unitatea.

Funcția de reamintire pentru înlocuirea filtrului de aer

După 2.880 de ore de utilizare, fereastra de afișare de pe unitatea interioară va afișa intermitent „nF”. Aceasta vă reamintește să înlocuiți filtrul. După 15 secunde, unitatea va reveni la afișajul anterior.

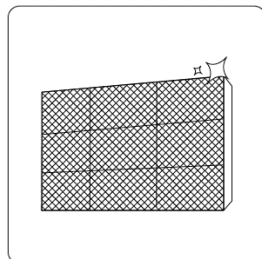
Pentru resetarea funcției de reamintire, apăsați butonul LED de pe telecomandă de 4 ori sau apăsați butonul MANUAL CONTROL (comandă manuală) de 3 ori. Dacă nu resetați funcția de reamintire, indicatorul „nF” va fi afișat din nou intermitent atunci când reporniți unitatea.

ATENȚIONARE

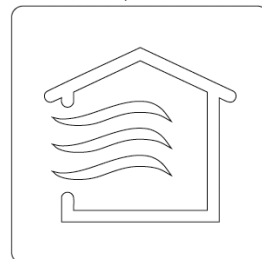
- Orice operație de întreținere și curățare a unității externe ar trebui efectuată de un distribuitor autorizat sau un furnizor de servicii certificat.
- Orice reparații la unitate ar trebui efectuate de un distribuitor autorizat sau un furnizor de servicii certificat.

Întreținere - Perioade îndelungate de neutilizare

Dacă urmează să nu folosiți aparatul de aer condiționat o perioadă îndelungată de timp, urmați pașii de mai jos:



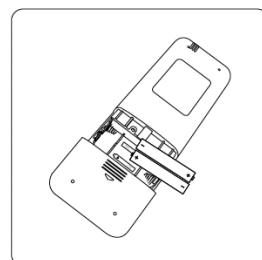
Curățați toate filtrele



Porniți funcția FAN (ventilator) până când unitatea este complet uscată



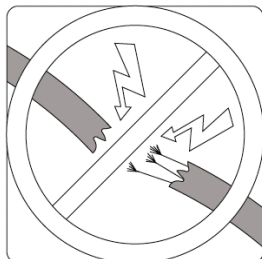
Opriti unitatea și deconectați-o de la priza de alimentare



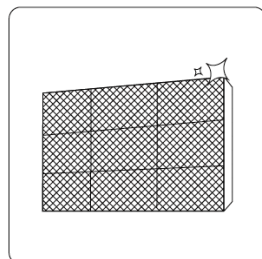
Scoateți bateriile din telecomandă

Întreținere - Verificare înainte de sezon

După perioade lungi de neutilizare sau înaintea perioadelor de utilizare frecventă, urmați acești pași:



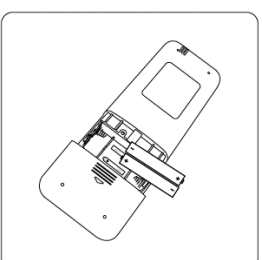
Verificați să nu existe cabluri avariate



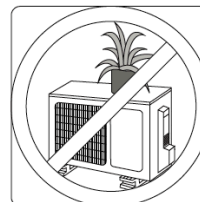
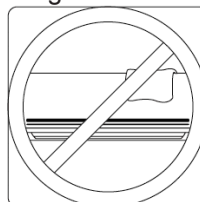
Curățați toate filtrele



Verificați să nu existe scurgeri



Înlocuiți bateriile



Asigurați-vă că gurile de admisie și de evacuare a aerului nu sunt blocate

3. Remedierea defecțiunilor

MĂSURI DE SIGURANȚĂ

Dacă apar ORICARE dintre situațiile de mai jos, opriți imediat unitatea!

- Cablul de alimentare este avariata sau anormal de cald
- Simțiți un miros de material ars
- Unitatea emite sunete puternice sau anormale
- O siguranță de pe alimentare sau întrerupătorul se declanșează în mod frecvent
- Apă sau alte obiecte cad în interiorul aparatului sau cad din aparat

NU ÎNCERCAȚI SĂ REZOLVAȚI SINGUR ACESTE PROBLEME! LUAȚI LEGĂTURA IMEDIAT CU UN FURNIZOR DE SERVICII AUTORIZAT!

Situații obișnuite

Următoarele probleme nu constituie o defecțiune și în cele mai multe situații nu vor necesita reparații.

Situație	Cauze posibile
Unitatea nu pornește când se apasă butonul ON/OFF (PORNIT/OPRIT)	Unitatea are o funcție de protecție de 3 minute care împiedică suprasolicitarea acesteia. Unitatea nu poate fi repornită într-un interval de timp de trei minute după ce a fost oprită.
Unitatea trece de la modul COOL (răcire)/HEAT (încălzire) la modul FAN (ventilator)	Unitatea își poate schimba setarea pentru a împiedica apariția înghețului pe unitate. După ce temperatura crește, unitatea va începe să funcționeze din nou în modul selectat anterior. Temperatura setată a fost atinsă, moment în care unitatea oprește compresorul. Unitatea va continua să funcționeze atunci când temperatura fluctuează din nou.
Unitatea interioară emite o ceață albă	În regiunile cu climă umedă, o diferență mare de temperatură între aerul din încăperea și aerul condiționat poate conduce la apariția unei ceațe albe.
Atât unitatea interioară, cât și cea exterioară emit o ceață albă	Atunci când unitatea repornește în modul de funcționare HEAT (încălzire) după dezghețare, poate fi emisă o ceață albă din cauza umezelii generate de procesul de dezghețare.
Unitatea interioară face zgomot	Este posibil să apară un sunet de aer evacuat cu viteză atunci când fanta își schimbă poziția. Este posibil să apară un sunet ca un scârțâit după funcționarea unității în modul HEAT (încălzire) din cauza dilatării și contractării pieselor din plastic ale unității.
Atât unitatea interioară, cât și cea exterioară fac zgomot	Un sunet slab ca un șuierat apare în timpul funcționării: Acest lucru este normal și este cauzat de gazul de răcire care curge prin cele două unități, cea interioară și cea exterioară. Un sunet slab ca un șuierat apare când sistemul pornește, când tocmai a încetat să funcționeze sau când este în procesul de dezghețare: Acest zgomot este normal și este cauzat de gazul de răcire care încetează să circule sau își schimbă direcția. Sunet ca un scârțâit: Dilatarea și contractarea normală a pieselor din plastic și metal cauzate de schimbările de temperatură în timpul funcționării pot provoca un sunet ca un scârțâit.

Situație	Cauze posibile
Unitatea exterioară face zgomot	Unitatea va emite diferite sunete, în funcție de modul de funcționare.
Unitatea exterioară face zgomot	Unitatea poate acumula praf în timpul perioadelor lungi de neutilizare, care va fi emis atunci când unitatea este pornită. Acest lucru poate fi atenuat prin acoperirea aparatului în timpul perioadelor lungi de nefuncționare
Unitatea emite un miros neplăcut	De asemenea, unitatea poate absorbi mirosurile din mediul înconjurător (precum cel al mobilei, miros de gătit, de țigări etc.), care vor fi emise în timpul funcționării. Filtrele unității au prins mucegai și trebuie să fie curățate.
Ventilatorul unității exterioare nu funcționează	Filtrele unității au prins mucegai și trebuie să fie curățate.
Funcționarea este neregulată, imprevizibilă sau unitatea nu răspunde la comenzi	Interferența de la stațiile de telefonie mobilă și relele de amplificare poate provoca disfuncționalități ale unității. În acest caz, încercați următoarele proceduri: <ul style="list-style-type: none"> • Deconectați alimentarea electrică, apoi conectați-o din nou. • Apăsați butonul ON/OFF (Pornit/Oprit) de pe telecomandă pentru a reporni aparatul

NOTĂ: Dacă problema persistă, contactați un dealer local sau cel mai apropiat centru de servicii pentru clienți. Oferiți-le o descriere detaliată a defecțiunii unității, precum și numărul modelului.

Remediarea defecțiunilor

Atunci când apar probleme, vă rugăm să verificați următoarele puncte înainte de a contacta o companie de reparații.



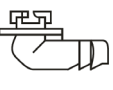
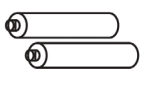


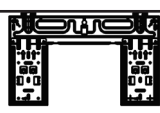




Problemă	Cauze posibile	Soluție
Peformanțe de răcire slabe	Temperatura setată poate fi mai mare decât temperatura ambiantă a încăperii..	Reduceți valoarea la care este setată temperatura.
	Schimbătorul de căldură de la unitatea interioară sau unitatea exterioară este murdar.	Curățați schimbătorul de căldură afectat.
	Filtrul de aer este murdar.	Scoateți filtrul și curățați-l în conformitate cu instrucțiunile.
	Gura de admisie sau de evacuare a aerului de la una dintre unități este blocată.	Opriti unitatea, îndepărtați obiectul care obstrucționează și porniți din nou unitatea.
	Ușile și ferestrele sunt deschise.	Asigurați-vă că ușile și ferestrele sunt închise atunci când unitatea este în funcțiune.
	Lumina soarelui generează căldură excesivă.	Închideți ferestrele și trageți perdelele în timpul perioadelor cu temperaturi ridicate sau cu lumină puternică de la soare.
	În încăpere există prea multe surse de căldură (persoane, calculatoare, aparate electronice etc.)	Reduceți numărul de surse de căldură.
	Prea puțin agent de răcire din cauza scurgerilor sau a timpului îndelungat de utilizare.	Verificați dacă există scurgeri, refaceți etanșarea dacă este necesar și mai adăugați agent de răcire.
	Funcția SILENCE (liniște) este activată (funcție opțională)	Funcția SILENCE (liniște) poate scădea performanțele produsului prin reducerea frecvenței de funcționare. Dezactivați funcția SILENCE (liniște).

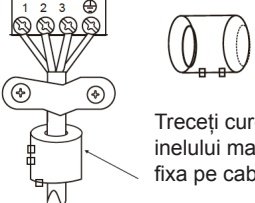
Problemă	Cauze posibile	Soluție
Unitatea nu funcționează	Întreruperea furnizării tensiunii electrice în rețea.	Așteptați ca tensiunea electrică în rețea să fie restabilită.
	Alimentarea electrică a unității este oprită.	Porniți alimentarea.
	Siguranța s-a ars.	Înlocuiți siguranța.
	Bateriile telecomenzii sunt descărcate.	Înlocuiți bateriile.
	Funcția de protecție de 3 minute a unității a fost activată.	Așteptați trei minute după repornirea unității.
	Temporizatorul este activat.	Dezactivați temporizatorul.
Unitatea pornește și se oprește frecvent	Există prea mult sau prea puțin agent de răcire în sistem.	Verificați dacă există scurgeri și umpleți instalația cu agent de răcire
	În sistem au pătruns gaze incompresibile sau umiditate	Evacuați gazele și umpleți instalația cu agent de răcire.
	Compresorul este avariata.	Înlocuiți compresorul.
	Tensiunea este prea mare sau prea mică.	Instalați un regulator pentru a regla tensiunea.
Peformanțe de încălzire slabe	Tensiunea este prea mare sau prea mică.	Instalați un regulator pentru a regla tensiunea.
	Aerul rece pătrunde pe la uși și ferestre.	Asigurați-vă că ușile și ferestrele sunt închise în timpul utilizării aparatului.
	Aerul rece pătrunde pe la uși și ferestre.	Verificați dacă există scurgeri, refaceți etanșarea dacă este necesar și mai adăugați agent de răcire.
Lămpile de semnalizare luminează intermitent	<p>Este posibil ca unitatea să își înceteze funcționarea sau să nu mai funcționeze în condiții de siguranță. Dacă lămpile de semnalizare luminează intermitent sau sunt afișate coduri de eroare, așteptați aproximativ 10 minute. Este posibil ca problema să se rezolve de la sine.</p> <p>Dacă nu, deconectați alimentarea electrică, apoi conectați-o din nou. Porniți unitatea. Dacă problema persistă, deconectați alimentarea și contactați cel mai apropiat centru de servicii pentru clienți.</p>	
<p>Pe afișajul ferestrei unității interioare apare un cod de eroare, care începe cu următoarele litere:</p> <ul style="list-style-type: none"> • E(x), P(x), F(x) • EH(xx), EL(xx), EC(xx) • PH(xx), PL(xx), PC(xx) 		

NOTĂ: Dacă problema persistă după efectuarea verificărilor și diagnosticarea de mai sus, opriți imediat unitatea și contactați un centru de service autorizat.

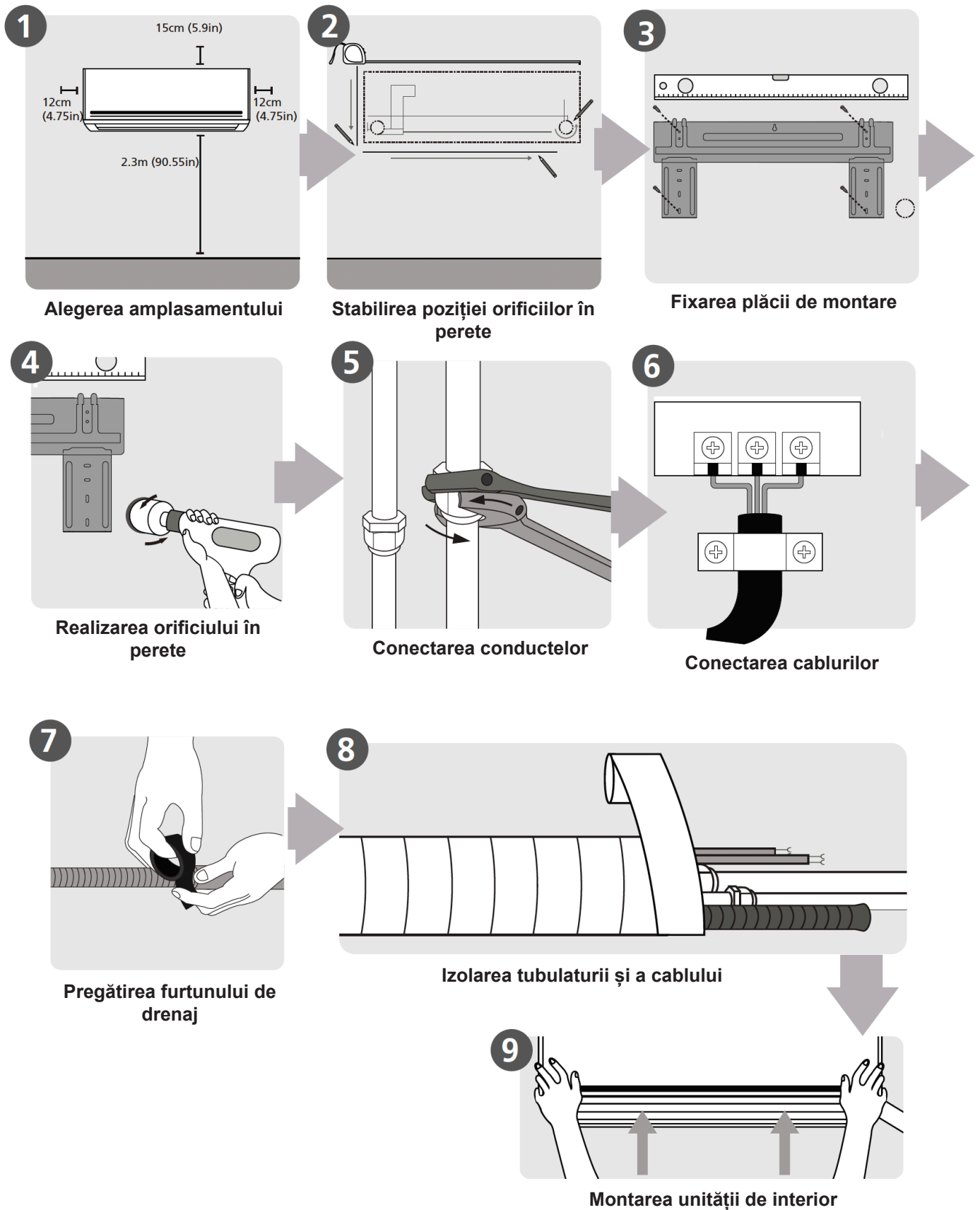
4. Accesorii

Sistemul de climatizare este dotat cu următoarele accesorii. Utilizați toate componentele și accesoriile de instalare pentru instalarea aparatului de aer condiționat. Instalarea necorespunzătoare poate conduce la scurgeri de apă, șoc electric, incendiu sau defectarea echipamentului. Articolele nu sunt incluse cu aparatul de aer condiționat și trebuie cumpărate separat.

Numele accesoriilor	Cant. (pc)	Formă	Numele accesoriilor	Cant. (pc)	Formă
Manual	2~3		Telecomandă	1	
Racord drenaj (pentru modelele cooling (răcire) & heating (încălzire))	1		Baterie	2	
Garnitură (pentru modelele cooling (răcire) & heating (încălzire))	1		Suport pentru telecomandă (opțional)	1	
Placă de montare	1		Șurub de fixare pentru suportul telecomenzii (opțional)	2	
Ancoră	5-8 (în funcție de model)		Filtru mic (Trebuie să fie instalat în partea din spate a filtrului principal de aer de către tehnicianul autorizat, în timpul instalării echipamentului)	1~2 (în funcție de model)	
Șurub de fixare pentru placa de montare	5-8 (în funcție de model)				

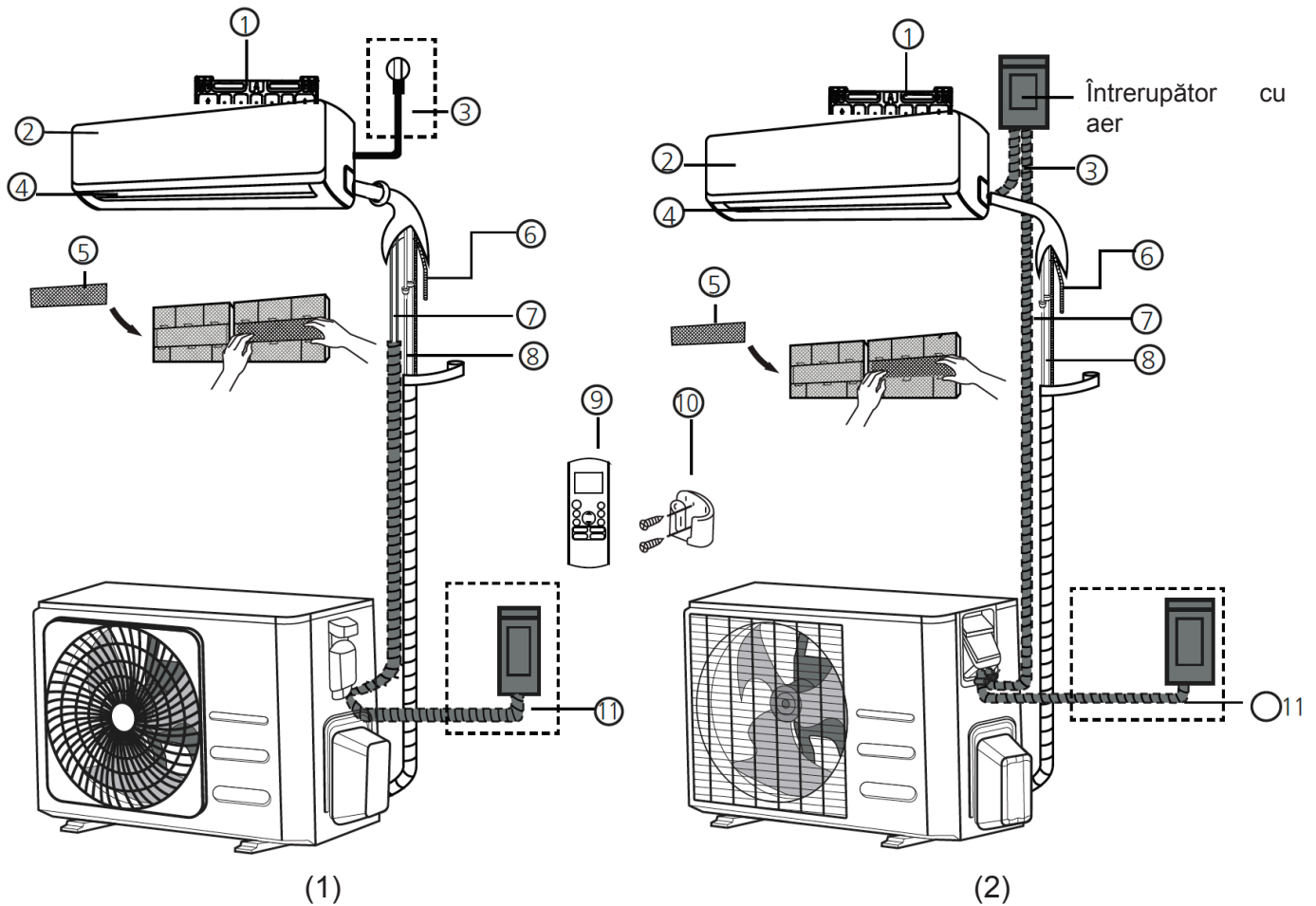
Denumire	Formă	Cantitate (buc)	
Conectarea ansamblului de conducte	Componentele cu lichid	Ø 6,35 (Ø 1/4 in)	Componente ce trebuie achiziționate separat. Consultați distribuitorul cu privire la dimensiunea corectă a conductei unității pe care ați achiziționat-o.
		Ø 9,52 (Ø 3/8 in)	
	Componentele cu gaz	Ø 9,52 (Ø 3/8 in)	
		Ø 12,7 (Ø 1/2 in)	
		Ø 16 (Ø 5/8 in)	
Ø 19 (Ø 3/4 in)			
Inel magnetic și curea (dacă este furnizat, consultați schema electrică pentru a-l instala la cablu de conexiune)	 Treceți cureaua prin orificiul inelului magnetic, pentru a o fixa pe cablu	Variază în funcție de model	

5. Procedura de instalare - Unitatea de interior



6. Componentele unității

NOTĂ: Instalarea trebuie efectuată în conformitate cu cerințele standardelor locale și naționale. Instalarea poate fi ușor diferită în diferite zone.



- | | |
|--|---|
| 1. Placă de montare pe perete | 6. Conductă de drenaj |
| 2. Panou frontal | 7. Cablu de semnal |
| 3. Cablu de alimentare (unele unități) | 8. Agent de răcire |
| 4. Fantă | 9. Telecomandă |
| 5. Filtru funcțional (în partea din spate a filtrului principal - unele unități) | 10. Suport pentru telecomandă (unele unități) |
| | 11. Cablu de alimentare pentru unitatea de exterior (unele unități) |

NOTĂ CU PRIVIRE LA ILUSTRĂȚII

Ilustrațiile din acest manual au scop explicativ. Forma efectivă a unității dumneavoastră interioară poate fi ușor diferită. Forma efectivă va avea întâietate.

7. Instalarea unității de interior

Instrucțiuni de instalare - Unitatea de interior

ÎNAINTE DE INSTALARE

Înainte de a instala unitatea de interior, consultați eticheta din cutia produsului pentru a vă asigura că numărul de model al unității de interior corespunde cu numărul de model al unității de exterior.

Pasul 1: Alegerea amplasamentului

Înainte de a instala unitatea de interior, trebuie ales un amplasament corespunzător. Următoarele standarde vă vor ajuta să alegeți amplasamentul potrivit pentru unitate.

Un amplasament corespunzător de instalare trebuie să îndeplinească următoarele standarde:

- Circulație corespunzătoare a aerului.
- Drenare avantajoasă
- Zgomotul produs de unitate să nu deranjeze alte persoane.
- Ferm și solid - amplasamentul nu trebuie să vibreze.
- Să poată susține greutatea unității.
- Să fie montată la cel puțin un metru de alte echipamente electrice (de ex. TV, radio, calculator).

NU instalați unitatea în următoarele locuri:

În apropierea unei surse de căldură, abur sau gaze combustibile.

În apropierea unor articole inflamabile, cum ar fi draperii sau haine.

În apropierea unui obstacol care ar putea bloca circulația aerului.

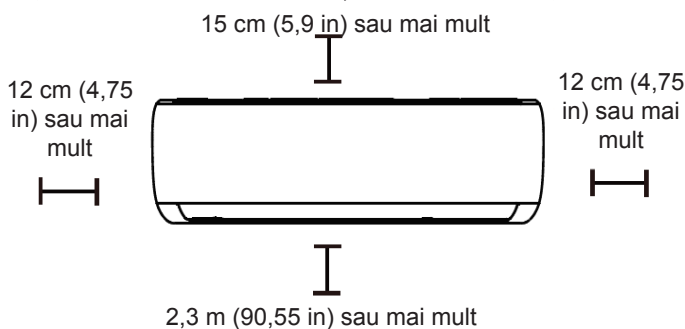
În apropierea ușii.

Într-o locație supusă la lumina directă a soarelui.

NOTĂ CU PRIVIRE LA ORIFICIUL DE PERETE

Dacă nu există tubulatură frigorifică fixă:

În timp ce alegeți amplasamentul, aveți grijă să lăsați suficient spațiu pentru un orificiu în perete (a se vedea pasul Realizarea orificiului în perete pentru tubulatura de legătură) pentru cablul de semnal și tubulatura pentru agentul frigorific care conectează unitatea de interior cu cea de exterior. Poziția standard pentru toate conductele este partea dreaptă a unității de interior (stând cu fața către unitate). Cu toate acestea, tubulatura poate fi poziționată atât la stânga, cât și la dreapta unității.

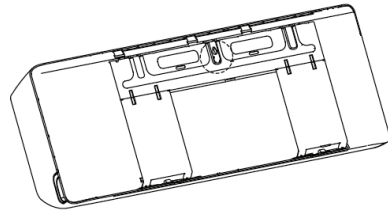


Consultați diagrama următoare pentru a asigura o distanță corespunzătoare față de pereți și tavan:

Pasul 2: Fixarea plăcii de montare pe perete

Placa de montare este dispozitivul pe care se montează unitatea de interior.

- Îndepărtați placa de montare din partea din spate a unității interioare.
- Fixați placa de montare pe perete cu ajutorul șuruburilor furnizate. Asigurați-vă că placa de montare este lipită de perete.



NOTĂ CU PRIVIRE LA PEREȚII DE BETON SAU CĂRĂMIDĂ

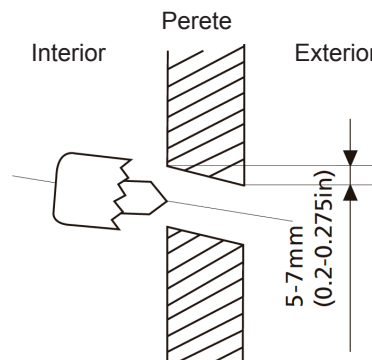
Dacă peretele este realizat din cărămidă, beton sau alt material similar, faceți un orificiu cu diametrul de 5 mm (0,2 in) și introduceți ancorele manșon furnizate. Apoi fixați placa de montare pe perete prin strângerea șuruburilor direct în ancorele de prindere.

Pasul 3: Realizarea orificiului în perete pentru tubulatura de legătură

1. Stabiliți poziția orificiului din perete în funcție de amplasarea plăcii de montare. Consultați Dimensiune placă de montare.
2. Faceți un orificiu în perete, folosind un burghiu cu diametrul de 65 mm (2,5 in) sau de 90 mm (3,54 in) (în funcție de model). Asigurați-vă că orificiul este realizat într-un unghi ușor descendent, astfel încât capătul exterior al găurii să fie mai jos decât capătul interior cu aproximativ 5-7 mm (0,2-0,275 in) Acest lucru va asigura drenarea corectă a apei.
3. Așezați manșonul de protecție în orificiu. Acest lucru protejează marginile orificiului și îl sigilează la finalizarea procesului de instalare.

⚠ ATENȚIONARE

Când faceți orificiul din perete, asigurați-vă că nu atingeți cablurile, instalațiile sanitare sau alte componente sensibile.

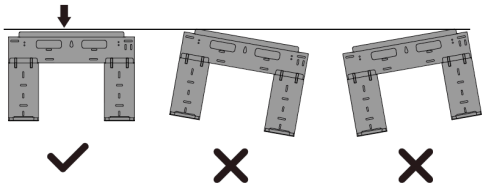


DIMENSIUNILE PLĂCII DE MONTARE

Placa de montaj diferă în funcție de model. În funcție de cerințele de personalizare, forma plăcii de montare poate fi ușor diferită. Dar dimensiunile de instalare sunt aceleași cu dimensiunea unității de interior.

Vedeți tipul A și tipul B ca exemplu:

NOTĂ: În cazul în care conducta de legătură pentru gaz
Orientarea corectă a plăcii de montare

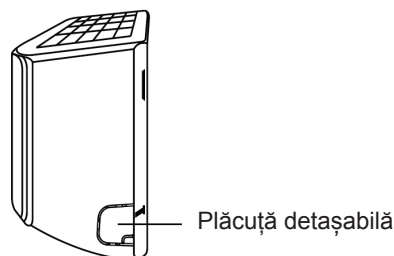


are Φ 16 mm (5/8 in) sau mai mult, orificiul de perete trebuie să aibă Φ 90 mm (3,54 in).

Pasul 4: Pregătirea tubulaturii pentru agent frigorific

Conducta de agent frigorific se află în interiorul unui manșon izolator atașat la partea din spate a unității. Pregătiți tubulatura înainte de a o introduce prin orificiul din perete.

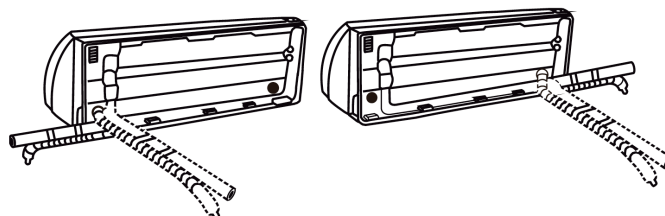
1. În funcție de poziția orificiului din perete în raport cu placa de montare, alegeți partea din care tubulatura va ieși din unitate.
2. Dacă orificiul din perete se află în spatele unității, nu îndepărtați plăcuța detașabilă. Dacă gaura din perete se află în partea laterală a unității de interior, îndepărtați plăcuța detașabilă din plastic de pe acea parte a unității. Astfel se va crea un spațiu prin care conductele pot ieși din unitate. Dacă plăcuța de plastic este prea dificil de îndepărtat cu mâna, utilizați un clește cu vârf ascuțit.



3. Dacă tubulatura de legătură existentă este deja încorporată în perete, treceți direct la pasul Conectarea furtunului de drenaj. Dacă nu există conducte deja încorporate, conectați conductele de agent frigorific ale unității de interior la conductele de legătură care vor intra în unitățile de interior și de exterior. Consultați secțiunea Conectarea tubulaturii pentru agentul frigorific din acest manual pentru instrucțiuni detaliate.

NOTĂ CU PRIVIRE LA UNGHIUL CONDUCTEI

Conductele de agent frigorific pot ieși din unitatea interioară prin patru unghiuri diferite: Partea stângă, partea dreaptă, partea stânga spate, partea dreapta spate.



⚠ ATENȚIONARE

Aveți deosebită grijă să nu loviți sau să avariați conducta în timp ce o îndepărtați de unitate. Orice lovire a conductelor va afecta performanța unității.

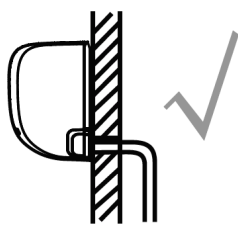
Pasul 5: Conectarea furtunului de drenaj

Implicit, furtunul de drenaj este atașat la partea stângă a unității (stând cu fața către spatele unității). Cu toate acestea, poate fi atașat și în partea dreaptă a unității. Pentru a asigura evacuarea corectă, atașați furtunul de drenaj pe aceeași parte pe care conductele cu agent frigorific ies din unitate. Atașați extensia furtunului de drenaj (achiziționată separat) la capătul furtunului de drenaj.

- Înfășurați ferm punctul de conectare cu bandă Teflon pentru a asigura o etanșare bună și pentru a preveni scurgerile.
- Pentru a preveni condensarea, înveliți cu izolație din spumă partea furtunului de drenaj care va rămâne la interior.
- Îndepărtați filtrul de aer și turnați o cantitate mică de apă în tava de scurgere pentru a vă asigura că apa curge ușor din unitate.

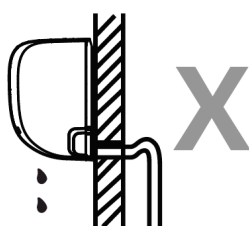
NOTĂ CU PRIVIRE LA AMPLASAMENTUL FURTUNULUI DE DRENAJ

Aranjați furtunul de drenaj conform imaginilor de mai jos.



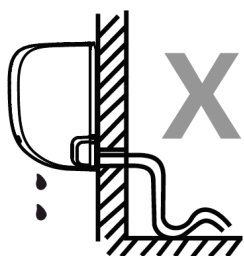
CORECT

Asigurați-vă că pe furtunul de drenaj nu există nicio buclă sau tăietură care să împiedice evacuarea corectă



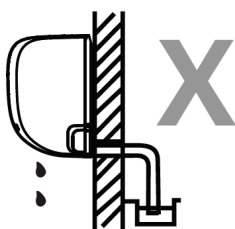
INCORECT

Buclele din furtun vor crea locuri în care se poate aduna apa



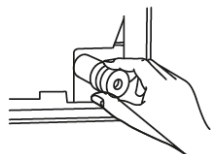
INCORECT

Buclele din furtun vor crea locuri în care se poate aduna apa



INCORECT

NU puneți capătul furtunului de scurgere în apă sau recipiente de colectare a apei. Acest lucru va împiedica drenajul adecvat.



ASTUPAȚI ORIFICIUL DE DRENAJ NEUTILIZAT

Pentru a preveni scurgerile nedorite trebuie să astupați orificiile de drenaj neutilizate cu dopul de cauciuc inclus.

ÎNAINTE DE EFECTUAREA LUCRĂRILOR ELECTRICE, CITIȚI ACESTE REGLEMENTĂRI

1. Toate cablajele trebuie să fie în conformitate cu codurile și regulamentele electrice locale și naționale, și trebuie să fie instalate de către un electrician autorizat.
2. Toate conexiunile electrice trebuie să fie realizate în conformitate cu Schema conexiunilor electrice aflată pe panourile unităților de interior și de exterior.
3. Dacă există o problemă gravă de siguranță cu privire la alimentarea electrică, opriți imediat aparatul. Explicați acest motiv clientului și refuzați instalarea până la rezolvarea acestei probleme de siguranță.
4. Tensiunea de alimentare trebuie să fie între 90 – 100% din tensiunea nominală. O alimentare electrică insuficientă poate duce la defecțiune, electrocutare sau incendiu.
5. Dacă instalația electrică fixă este conectată la sursa de alimentare, instalați o protecție la supratensiune și păstrați comutatorul principal cu o capacitate de 1,5 ori mai mare decât capacitatea maximă a curentului aparatului.
6. Dacă instalația electrică fixă este conectată la sursa de alimentare, un comutator sau disjuncteur care deconectează toți polii și are o separare între contacte de cel puțin 1/8 in (3 mm) trebuie încorporate în instalația electrică fixă. Tehnicianul calificat trebuie să utilizeze un comutator sau un disjuncteur adecvat.
7. Conectați aparatul doar la o priză individuală de circuit derivat. Nu conectați alte aparate la aceeași priză.
8. Asigurați-vă că aparatul de aer condiționat este împământat corespunzător.
9. Fiecare cablu trebuie conectat bine. Cablurile conectate slab pot duce la supraîncălzirea terminalului, provocând defectarea produsului și un posibil incendiu.
10. Nu permiteți cablurilor să atingă sau să stea pe conducta de agent frigorific, pe compresor sau pe orice componente în mișcare ale aparatului.
11. Dacă aparatul este însoțit de un radiator electric suplimentar, acesta trebuie instalat la o distanță de cel puțin 1 m (40 in) față de materiale combustibile.
12. Pentru a evita un șoc electric, nu atingeți niciodată componentele electrice la scurt timp după oprirea alimentării cu energie electrică. După oprirea alimentării, așteptați întotdeauna 10 minute sau mai mult înainte de a atinge componentele electrice.

AVERTISMENT

ÎNAINTE DE A EFECTUA ORICE FEL DE LUCRĂRI ELECTRICE SAU DE CABLARE, OPRIȚI ALIMENTAREA ELECTRICĂ A APARATULUI DE LA COMUTATORUL PRINCIPAL.

Pasul 6: Conectarea cablului de semnal

Cablul de semnal permite comunicarea dintre unitatea de interior și cea de exterior. Mai întâi trebuie să alegeți dimensiunea corectă de cablu, înainte de a-l pregăti pentru conectare

Tipuri de cablu

- **Cablu de alimentare** de interior (dacă este cazul): H05VVF- sau H05V2V2-F.
- **Cablu de alimentare de exterior** Cablu: H07RN-F
- **Cablu de semnal:** H07RH-F

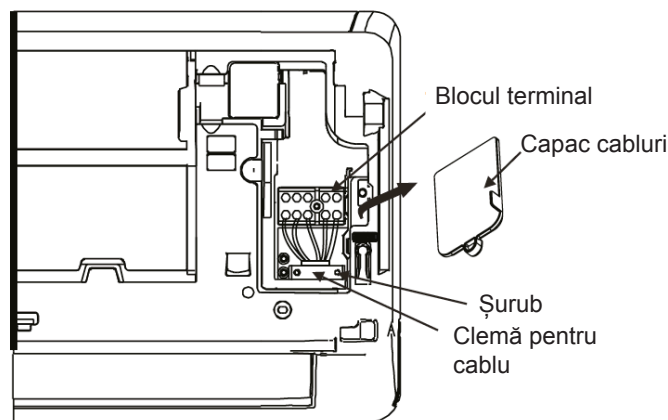
Suprafața minimă a secțiunii transversale a cablurilor de alimentare și de semnal (pentru consultare)

Curentul nominal al aparatului (A)	Suprafața nominală a secțiunii transversale (mm ²)
$> 3 \text{ y} \leq 6$	0,75
$> 6 \text{ y} \leq 10$	1
$> 10 \text{ y} \leq 16$	1,5
$> 16 \text{ y} \leq 25$	2,5
$> 25 \text{ y} \leq 32$	4
$> 32 \text{ y} \leq 40$	6

ALEGEȚI DIMENSIUNEA CORECTĂ A CABLULUI

Dimensiunea cablului de alimentare, a cablului de semnal, a siguranței și a comutatorului necesare sunt stabilite în funcție de curentul maxim al aparatului. Curentul maxim este indicat pe plăcuța de identificare localizată pe panoul lateral al aparatului. Consultați plăcuța de identificare pentru a alege cablul, siguranța sau comutatorul adecvat.

1. Deschideți panoul frontal al unității interioare.
2. Folosind o șurubelniță, deschideți capacul cutiei de cabluri din partea dreaptă a unității. Astfel veți avea acces la blocul terminal.



⚠️ AVERTISMENT

TOATE CABLAJELE TREBUIE SĂ FIE EXECUTATE ÎN STRICTĂ CONFORMITATE CU DIAGRAMA AFLATĂ PE SPATELE PANOULUI FRONTAL AL UNITĂȚII DE INTERIOR.

3. Deșurubați clema pentru cablu din partea de jos a terminalului și puneți-o deoparte.
4. Stând cu fața către spatele unității, îndepărtați capacul de plastic din stânga jos.
5. Treceți cablul de semnal prin fanta din spatele unității, din spate către față.
6. Stând cu fața la aparat, potriviți culorile cu etichetele de pe blocul terminal, conectați bornele în U și înșurubați ferm fiecare cablu la terminalul său corespunzător.

⚠️ ATENȚIONARE

NU AMESTECAȚI FIRELE SUB TENSIUNE CU CELE NULE.

Acest lucru este periculos și poate duce la defectarea aparatului de aer condiționat.

7. După ce v-ați asigurat că fiecare conexiune este sigură, utilizați clema pentru cabluri pentru a strânge cablul de semnal al unității. Strângeți ferm clema pentru cabluri.
8. Puneți la loc capacul firelor din fața unității, precum și panoul de plastic din spate.

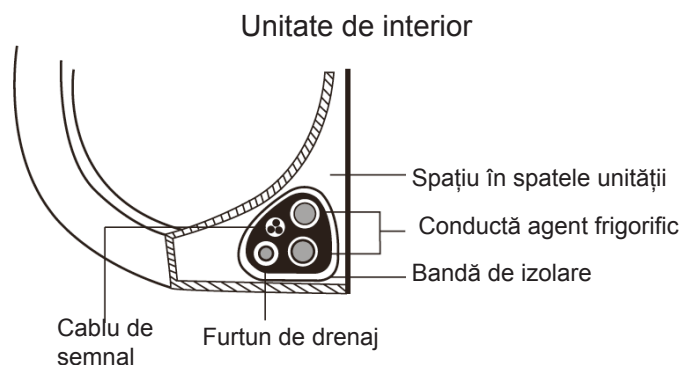
⚠️ NOTĂ CU PRIVIRE LA CABLARE

PROCESUL DE CONECTARE A CABLURILOR POATE FI UȘOR DIFERIT ÎN FUNCȚIE DE MODEL.

Pasul 7: Izolați tubulatura și cablurile

Înainte de a trece tubulatura, furtunul de drenaj și cablurile prin orificiul din perete, trebuie să le strângeți împreună pentru a economisi spațiu, să le protejați și să le izolați.

1. Strângeți furtunul de drenaj, conducta de agent frigorific și cablul de semnal conform imaginii de mai jos.



FURTUNUL DE DRENAJ TREBUIE SĂ FIE DEDESUBT

Asigurați-vă că furtunul de drenaj este dedesubt în timpul strângerii. Dacă așezați deasupra furtunul de drenaj, acest lucru poate duce la revărsarea tăvii de umplere, ceea ce poate provoca incendiu și daune din cauza apei. **NU INTERCALAȚI CABLUL DE SEMNAL**

CU ALTE CABLURI

Când strângeți aceste elemente împreună, nu împlețiți și nu încrucișați cablul de semnal cu alte cabluri.

2. Utilizând bandă adezivă de vinil, atașați furtunul de scurgere pe sub conductele de agent frigorific.
3. Utilizând bandă izolatoare, înfășurați strâns cablul de semnal, conductele de agent frigorific și furtunul de scurgere

NU STRÂNGEȚI CAPETELE CONDUCTELOR

În timpul strângerii acestor elemente, păstrați capetele conductelor neînfășurate. Trebuie să aveți acces la ele pentru a testa prezența scurgerilor la finalul procesului de instalare (consultați capitolele Verificare electrică și verificarea prezenței scurgerilor din acest manual).

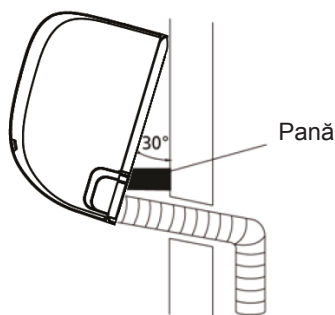
Pasul 8: Montarea unității de interior

Dacă ați instalat conducte de legătură noi la unitatea de exterior, realizați următorii pași:

1. Dacă ați trecut deja conducta de agent frigorific prin orificiul din perete, treceți la pasul 4.
2. În caz contrar, verificați dacă sunt sigilate capetele conductei de agent frigorific, pentru a preveni pătrunderea murdăriei sau a corpurilor străine în conductă.
3. Treceți ușor conductele de agent frigorific, furtunul de drenaj și cablul de semnal strânse împreună prin orificiul din perete.
4. Agățați partea de sus a unității de interior pe cârligul superior al plăcii de montare.
5. Asigurați-vă că unitatea este ferm agățată pe placa de montare, apăsând ușor în stânga și dreapta unității. Unitatea nu trebuie să se miște sau să se clatine.
6. Aplicând o presiune egală, apăsați pe jumătatea inferioară a unității. Continuați să apăsați până ce aparatul se prinde de cârligele aflate în partea inferioară a plăcii de montare.
7. Verificați din nou ca unitatea să fie ferm montată, apăsând ușor în stânga și dreapta unității.

Dacă tubulatura pentru agentul frigorific este deja încorporată în perete, realizați următorii pași:

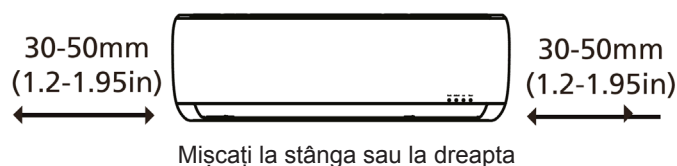
1. Agățați partea de sus a unității de interior pe cârligul superior al plăcii de montare.
2. Utilizați un suport sau o pană pentru a sprijini unitatea, astfel încât să aveți suficient spațiu pentru a conecta tubulatura frigorifică, cablul de semnal și furtunul de scurgere.



3. Conectați furtunul de drenaj și conducta de agent frigorific (consultați secțiunea Conectarea conductei de agent frigorific din acest manual pentru instrucțiuni).
4. Țineți punctul de conexiune al conductei expus pentru a realiza testul de scurgeri (consultați secțiunea Verificări electrice și verificarea prezenței scurgerilor din prezentul manual).
5. După testul de scurgeri, înfășurați punctul de conexiune cu bandă izolatoare.
6. Îndepărtați consola sau manșonul care susține unitatea.
7. Aplicând o presiune egală, apăsați pe jumătatea inferioară a unității. Continuați să apăsați până ce aparatul se prinde de cârligele aflate în partea inferioară a plăcii de montare.

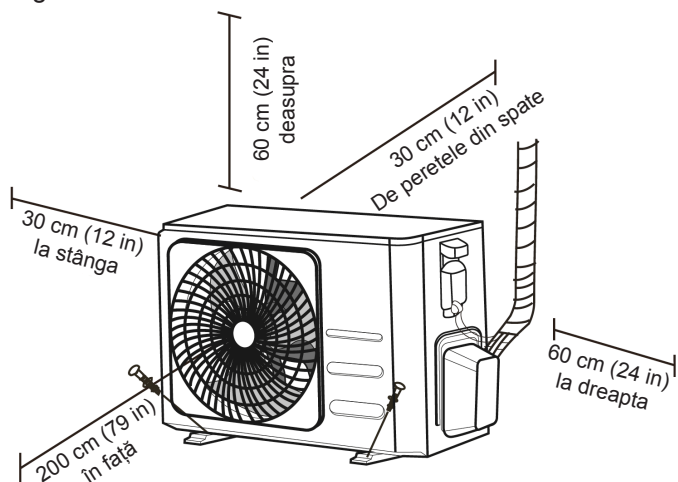
UNITATEA ESTE AJUSTABILĂ

Rețineți că aceste cârlige de pe placa de montare sunt mai mici decât orificiile din spatele unității. Dacă vedeți că nu aveți suficient spațiu pentru a conecta conductele încorporate ale unității de interior, unitatea poate fi ajustată la stânga sau la dreapta cu 30-50 mm (1,25 - 1,95 in) în funcție de model.



8. Instalarea unității de exterior

Instalați unitatea în conformitate cu codurile și regulamentele locale; pot exista diferențe între diferite regiuni:



Instrucțiuni de instalare - Unitatea de exterior

Pasul 1: Alegerea amplasamentului

Înainte de a instala unitatea de exterior, trebuie ales un amplasament corespunzător. Următoarele standarde vă vor ajuta să alegeți amplasamentul potrivit pentru unitate.

Un amplasament corespunzător de instalare trebuie să îndeplinească următoarele standarde:

- ☑ Respectarea tuturor cerințelor referitoare la spațiu, conform secțiunii Cerințe de spațiu pentru instalare de mai sus
- ☑ O circulație bună a aerului
- ☑ Un loc ferm și solid – locația va putea susține unitatea și nu va vibra
- ☑ Zgomotul produs de aparat nu va deranja
- ☑ O locație ferită de perioadele lungi de expunere la razele solare
- ☑ 5. În zonele în care există căderi de zăpadă, montați unitatea deasupra tăvii inferioare pentru a împiedica acumularea de gheață și deteriorarea spiralei. Montați unitatea suficient de sus pentru a fi deasupra stratului mediu de zăpadă acumulat în zonă. Înălțimea minimă trebuie să fie de 45 cm (18 inci).

NU instalați unitatea în următoarele locuri:

- ⊗ În apropierea unui obstacol ce va bloca admisia și evacuarea aerului.
- ⊗ În preajma unei străzi publice, a unei zone aglomerate sau unde zgomotul aparatului va deranja alte persoane
- ⊗ În apropierea animalelor sau plantelor care vor fi afectate de evacuarea aerului.
- ⊗ În apropierea oricărei surse de gaze inflamabile.
- ⊗ Într-o locație care este expusă cantităților mari de praf. Într-o locație expusă unei cantități excesive de aer sărat

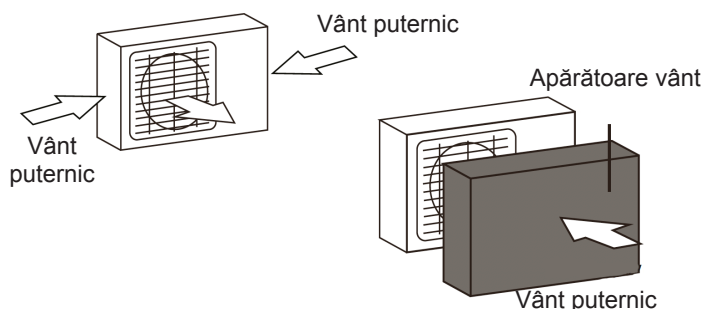
CONSIDERENTE SPECIALE CU PRIVIRE LA CONDIȚII METEO EXTREME

Dacă unitatea este expusă vântului puternic:

Instalați unitatea astfel încât fanta de evacuare să fie într-un unghi de 90° în direcția vântului. Dacă este nevoie, construiți o barieră în fața unității pentru a o proteja de vânturile extrem de puternice.

Vedeți imaginile de mai jos.

Dacă unitatea este expusă frecvent ploilor torențiale



sau căderilor masive de zăpadă:

Construiți un adăpost deasupra unității pentru a o proteja de ploaie sau zăpadă. Aveți grijă să nu blocați fluxul de aer din jurul unității.

Dacă unitatea este expusă frecvent la aer sărat (pe malul mării):

Utilizați o unitate de exterior special proiectată pentru a rezista la coroziune.

Pasul 2: Instalare racord de drenaj (doar pentru pompă termică).

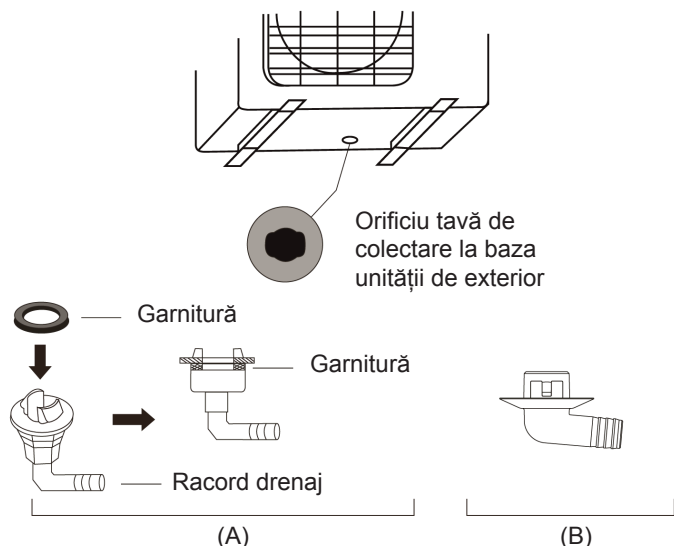
Înainte de fixarea unității de exterior, trebuie să instalați un racord de drenaj în partea de jos a unității. Țineți minte că există două tipuri diferite de racorduri de drenaj, în funcție de tipul unității de exterior.

În cazul în care racordul de drenaj are o garnitură din cauciuc (a se vedea Fig. A), procedați după cum urmează:

1. Montați garnitura de etanșare din cauciuc la capătul racordului de drenaj care se va conecta la unitatea de exterior.
2. Introduceți racordul de drenaj în orificiul din tava inferioară a unității.
3. Rotiți racordul de drenaj cu 90° până când se fixează pe poziție și este orientat către partea frontală a unității.
4. Conectați o extensie a furtunului de evacuare (nu este inclusă) la racordul de drenaj pentru a redirecționa apa din aparat în timpul modului de încălzire.

În cazul în care racordul de drenaj nu are o garnitură din cauciuc (a se vedea Fig. B), procedați după cum urmează:

5. Introduceți racordul de drenaj în orificiul din tava inferioară a unității. Racordul de drenaj se fixează pe poziție.
6. Conectați o extensie a furtunului de evacuare (nu este inclusă) la racordul de drenaj pentru a redirecționa apa din aparat în timpul modului de încălzire.



! ÎN MEDIILE RECI

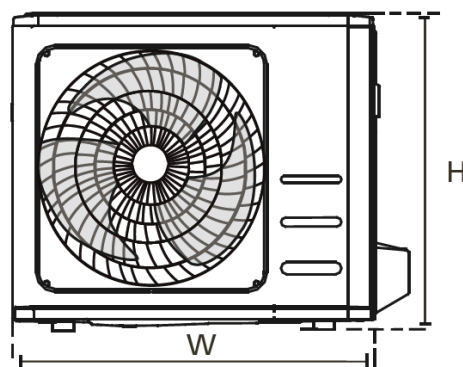
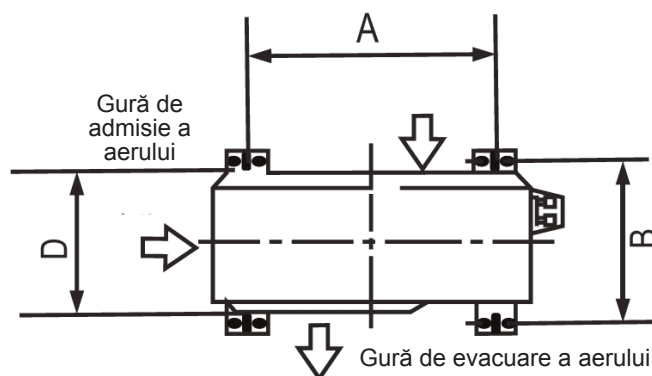
În mediile reci, asigurați-vă că furtunul de drenaj este pe cât de vertical posibil, pentru a asigura o scurgere rapidă a apei. Dacă apa se scurge prea încet, aceasta poate să înghețe pe furtun și să inunde unitatea.

Pasul 3: Ancorarea unității de exterior

Unitate de exterior poate fi ancorată la sol sau pe consolă montată pe perete cu ajutorul unui bolț (M10). Pregătiți baza de instalare a unității conform cu dimensiunile de mai jos.

DIMENSIUNILE DE MONTARE ALE UNITĂȚII

Următorul tabel reprezintă o listă cu diversele dimensiuni ale unității de exterior și distanța dintre picioarele de montare. Pregătiți baza de instalare a unității conform cu dimensiunile de mai jos



Dimensiuni unitate de exterior (mm) L x Î x A	Dimensiune montaj	
	Distanța A (mm)	Distanța B (mm)
681 x 434 x 285 (26,8" x 17,1" x 11,2")	460 (18,1")	292 (11,5")
700 x 550 x 270 (27,5" x 21,6" x 10,6")	450 (17,7")	260 (10,2")
700 x 550 x 275 (27,5" x 21,6" x 10,8")	450 (17,7")	260 (10,2")
720 x 495 x 270 (28,3" x 19,5" x 10,6")	452 (17,7")	255 (10,0")
728 x 555 x 300 (28,7" x 21,8" x 11,8")	452 (17,8")	302 (11,9")
765 x 555 x 303 (30,1" x 21,8" x 11,9")	452 (17,8")	286 (11,3")1
770 x 555 x 300 (30,3" x 21,8" x 11,8")	487 (19,2")	298 (11,7")
805 x 554 x 330 (31,7" x 21,8" x 12,9")	511 (20,1")	317 (12,5")
800 x 554 x 333 (31,5" x 21,8" x 13,1")	514 (20,2")	340 (13,4")
845 x 702 x 363 (33,3" x 27,6" x 14,3")	540 (21,3")	350 (13,8")
890 x 673 x 342 (35,0" x 26,5" x 13,5")	663 (26,1")	354 (13,9")
946 x 810 x 420 (37,2" x 31,9" x 16,5")	673 (26,5")	403 (15,9")
946 x 810 x 410 (37,2" x 31,9" x 16,1")	673 (26,5")	403 (15,9")

Dacă veți instala unitatea pe sol sau pe o platformă de montare din beton, efectuați pașii următori:

1. Marcați pozițiile pentru patru bolțuri de expansiune pe baza tabelului dimensiunilor.
2. Realizați în prealabil orificii pentru bolțurile de expansiune.
3. Puneți o piuliță la capătul fiecărui bolț de expansiune.
4. Bateți cu ciocanul bolțurile de expansiune în orificiile realizate în prealabil.
5. Îndepărtați piulițele de pe bolțurile de expansiune și puneți unitatea de exterior pe bolțuri.
6. Puneți șaibe pe fiecare bolț de expansiune, apoi înlocuiți piulițele.
7. Utilizând o cheie, strângeți fiecare piuliță bine.

⚠️ AVERTISMENT

ATUNCI CÂND REALIZAȚI GĂURI ÎN BETON, ESTE RECOMANDATĂ PROTEJAREA ÎN PERMANENȚĂ A OCHILOR.

Dacă veți instala unitatea pe o consolă montată pe perete, efectuați pașii următori:

⚠️ ATENȚIONARE

Asigurați vă că peretele este construit din cărămidă, beton sau din materiale asemănătoare și rezistente. **Peretele trebuie să poată susține cel puțin de patru ori greutatea unității.**

1. Marcați poziția orificiilor pentru consolă pe baza dimensiunilor din tabel
2. Realizați în prealabil orificii pentru bolțurile de expansiune.
3. Puneți o șaibă și o piuliță la capătul fiecărui bolț de expansiune.
4. Treceți bolțurile de expansiune prin orificiile din consola de montare, puneți consola de montare în poziție și bateți cu ciocanul bolțurile de expansiune în perete.
5. Verificați dacă consola de montare este dreaptă.
6. Ridicați cu atenție unitatea și puneți picioarele de montare pe consolă.
7. Prindeți cu șuruburi ferm unitatea de consolă.
8. Dacă este posibil, instalați unitatea cu garnituri de cauciuc pentru a reduce vibrațiile și zgomotul.

Pasul 4: Conectarea cablurilor de semnal și de alimentare

Blocul terminal al unității de exterior este protejat de o carcasă pentru cabluri electrice aflată în laterala unității. O schemă electrică cuprinzătoare este tipărită pe interiorul capacului de cablare.

⚠️ AVERTISMENT

ÎNAINTE DE A EFECTUA ORICE FEL DE LUCRĂRI ELECTRICE SAU DE CABLARE, OPRIȚI ALIMENTAREA ELECTRICĂ A APARATULUI DE LA COMUTATORUL PRINCIPAL.

1. Pregătiți cablul pentru conectare:
UTILIZAȚI CABLUL CORECT
 - Cablu de alimentare de interior (dacă este cazul): H05VV-F sau H05V2V2-F
 - Cablu de alimentare de exterior: H07RN-F
 - Cablu de semnal: H07RN-FF

ALEGEȚI DIMENSIUNEA CORECTĂ A CABLULUI

Dimensiunea cablului de alimentare, a cablului de semnal, a siguranței și a comutatorului necesare sunt stabilite în funcție de curentul maxim al aparatului. Curentul maxim este indicat pe plăcuța de identificare localizată pe panoul lateral al aparatului. Consultați plăcuța de identificare pentru a alege cablul, siguranța sau comutatorul adecvat.

- a. Folosind cuțite pentru dezizolarea cablurilor, îndepărtați învelișul din cauciuc de la ambele capete ale cablului de semnal, pe o lungime de aprox. 40 mm (1,57 in), astfel încât firele din interior să rămână expuse.
- b. Îndepărtați izolația de la capetele cablurilor.
- c. Folosind un sertizor de cabluri, atașați bornele în U la capetele cablurilor.

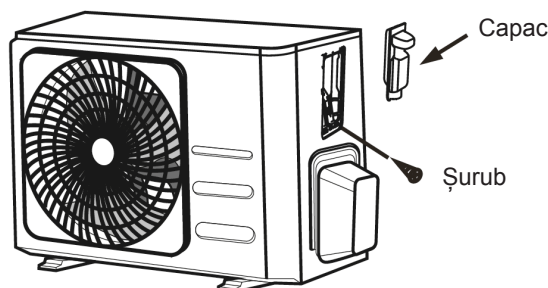
TINEȚI CONT DE CABLURILE AFLATE SUB TENSIUNE

În timpul operației de sertizare, aveți grijă la diferențierea clară a cablurilor aflate sub tensiune (cu inscripția „L” - Live) față de celelalte cabluri.

⚠️ AVERTISMENT

TOATE CONEXIUNILE ELECTRICE TREBUIE SĂ FIE EXECUTATE ÎN STRICTĂ CONFORMITATE CU SCHEMA ELECTRICĂ AFLATĂ ÎN INTERIORUL CAPACULUI PENTRU COMPONENTELE ELECTRICE DE PE UNITATEA DE EXTERIOR.

2. Deșurubați capacul cablurilor electrice și îndepărtați-l.
3. Deșurubați clema pentru cablu din partea de jos a terminalului și puneți-o deoparte.
4. Potrivii culorile cu etichetele de pe blocul terminal, conectați borna în U și înșurubați ferm fiecare cablu la terminalul său corespunzător.
5. După verificare, pentru a vă asigura că fiecare conexiune este sigură, treceți cablurile printr-o buclă pentru a preveni pătrunderea apei de ploaie în terminal.
6. Folosind clema pentru cabluri strângeți cablul de unitate. Strângeți ferm clema pentru cabluri.
7. Izolați cablurile neutilizate cu bandă izolatoare din PVC. Aranjați-le astfel încât să nu atingă nicio componentă electrică sau metalică.
8. Puneți la loc capacul firelor din lateralul unității, și înșurubați-l.



9. Conectare tubulatură agent frigorific

La conectarea conductei de agent frigorific, nu permiteți substanțelor sau gazelor în afară de cele specificate ca agent frigorific să pătrundă în aparat. Prezența altor gaze sau substanțe va reduce capacitatea aparatului și va cauza o presiune anormală în ciclul agentului frigorific. Acest lucru poate duce la explozie și vătămare.

Notă privind lungimea conductelor

Lungimea conductelor de agent frigorific va afecta performanța și eficiența energetică a unității. Eficiența nominală este testată la unitățile cu o lungime a conductei de 5 metri. Pentru a minimiza vibrațiile și zgomotul excesiv, este necesară o conductă de minimum 3 metri.

Consultați tabelul de mai jos pentru specificații cu privire la lungimea maximă și înălțimea maximă de cădere a conductei.

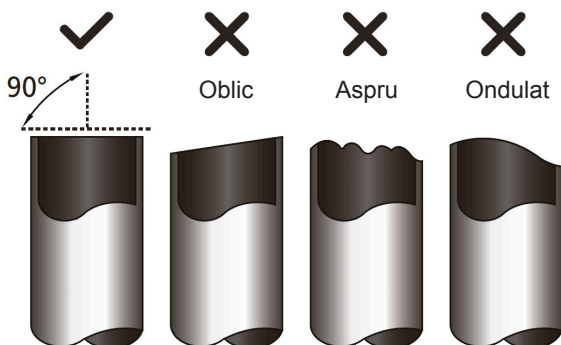
Model	Capacitate (Btu/h)	Lungime maximă (m)	Înălțime maximă de cădere (m)
R-32 Refrigerant Split Air	<15 000	25	10
	≥ 15.000 și < 24.000	30	20
	≥ 24 000 y < 36 000	50)	25
R-32 Fixed-speed Split Air	<18 000	20	8
	≥ 18.000 și < 36.000	25	10

Instrucțiuni cu privire la conectare - Tubulatură pentru agent frigorific

Pasul 1: Tăierea conductelor

Când pregătiți conductele pentru agentul frigorific, aveți grijă să le tăiați și să le sigilați în mod corespunzător. Acest lucru va asigura o funcționare eficientă și va reduce la minim nevoia de întreținere viitoare.

1. Măsurați distanța dintre unitatea de interior și cea de exterior.
2. Cu ajutorul unui dispozitiv de tăiat țevi, tăiați conducta puțin mai lungă decât distanța măsurată.
3. Asigurați-vă că țeava este tăiată la un unghi perfect de 90°.



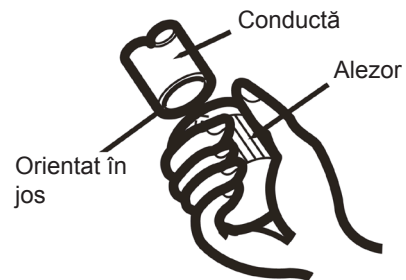
! NU DEFORMAȚI CONDUCTA ÎN TIMPUL TĂIERII

Fiiți foarte atenți să nu deteriorați, loviți sau să deformați conducta în timpul tăierii. Acest lucru va reduce drastic eficiența unității la încălzire.

Pasul 2: Îndepărtarea bavurilor

Bavurile pot afecta etanșarea conexiunilor dintre conductele de răcire. Ele trebuie îndepărtate în totalitate.

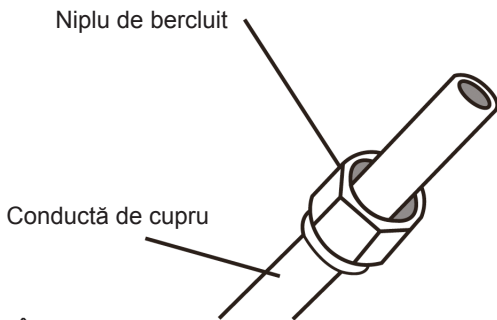
1. Țineți conducta într-un unghi descendent pentru a preveni căderea bavurilor în conductă.
2. Folosind un alezor sau o unealtă pentru debavurare, îndepărtați toate bavurile de pe secțiunea tăiată a conductei.



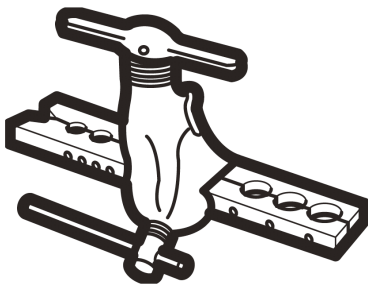
Pasul 3: Bercluirea capetelor conductei

Bercluirea corectă este esențială pentru a obține o etanșare corespunzătoare

1. După îndepărtarea bavurilor din conducta tăiată, etanșați capetele cu bandă din PVC pentru a împiedica pătrunderea materialelor străine în conductă.
2. Înveliți conducta cu material izolator.
3. Puneți nipluri pentru bercluire la ambele capete ale conductei. Asigurați-vă că sunt îndreptate în direcția corectă, deoarece nu le mai puteți așeza sau schimba direcția după bercluire. PVC de pe capetele conductei

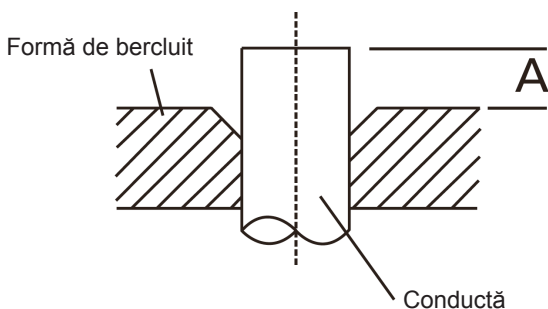


4. Îndepărtați banda PVC de pe capetele conductei când sunteți pregătit pentru operațiunea de bercluire.
5. Fixați forma de bercluit pe capătul conductei. Capătul conductei trebuie să depășească marginea forme de bercluit conform cu dimensiunile din tabelul de mai jos.



EXDINDERE CONDUCTĂ DINCOLO DE FORMA DE BERCLUIT

Diametrul exterior al conductei (mm)	A (mm)	
	Min.	Max.
Ø 6,35 (Ø 0,25")	0,7 (0,0275")	1,3 (0,05")
Ø 9,52 (Ø 0,375")	1,0 (0,04")	1,6 (0,063")
Ø 12,7 (Ø 0,5")	1,0 (0,04")	1,8 (0,07")
Ø 16 (Ø 0,63")	2,0 (0,078")	2,2 (0,086")
Ø 19 (Ø 0,75")	2,0 (0,078")	2,4 (0,094")



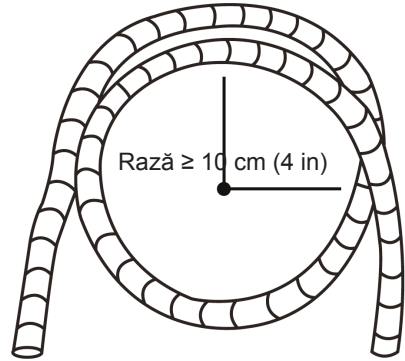
6. Așezați dispozitivul de bercluit pe formă.
7. Rotiți mânerul dispozitivului de bercluit în sensul acelor de ceasornic, până când conducta este complet bercluită.
8. Îndepărtați dispozitivul de bercluit și forma de bercluit, apoi inspectați capătul conductei, pentru a vă asigura că nu există crăpături și că bercluirea este uniformă.

Pasul 4: Conectarea conductelor

La conectarea conductelor de agent frigorific, aveți grijă să nu folosiți un cuplu de torsiune excesiv sau să deformați conductele în orice fel. Mai întâi trebuie să conectați conducta de joasă presiune, apoi conducta de înaltă presiune.

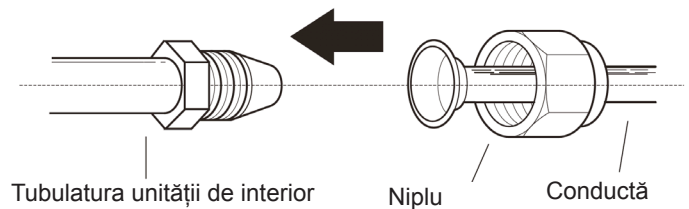
RAZĂ MINIMĂ DE ÎNDOIRE

Atunci când îndoii conductele de agent frigorific, raza minimă de îndoire este de 10 cm.

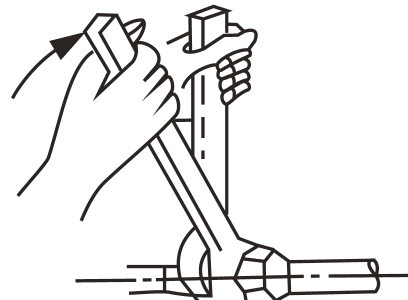


Instrucțiuni pentru conectarea conductei la unitatea de interior

1. Aliniați centrul celor două țevi pe care le veți conecta.



2. Strângeți niplul cât mai bine cu mâna.
1. Folosind o cheie, strângeți niplul pe țevă.
2. După ce apucați ferm niplul de pe țevă, utilizați o cheie dinamometrică pentru a strânge niplul în conformitate cu valorile de torsiune din tabelul Cerințe cu privire la cuplul de torsiune de mai jos. Slăbiți ușor niplul de bercluit, apoi strângeți-l din nou.



CERINȚE CU PRIVIRE LA CUPLUL DE TORSIUNE

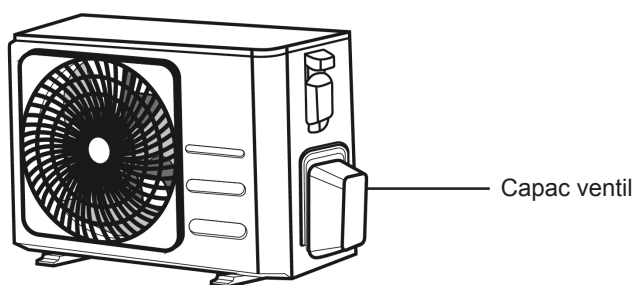
Diametrul exterior al furtunului (mm)	Cuplu de strângere (Nm)	Dimensiune bercluire (B) mm	Formă bercluire
Ø 6,35 (Ø 0,25")	18-20 (180-200 kgf·cm)	8,4-8,7 (0,33-0,34")	
Ø 9,52 (Ø 0,375")	32-39 (320-390 kgf·cm)	13,2-13,5 (0,52-0,53")	
Ø 12,7 (Ø 0,5")	49-59 (490-590 kgf·cm)	16,2-16,5 (0,64-0,65")	
Ø 16 (Ø 0,63")	57-71 (570-710 kgf·cm)	19,2-19,7 (0,76-0,78")	
Ø 19 (Ø 0,75")	67-101 (670-1010 kgf·cm)	23,2-23,7 (0,91-0,93")	

! NU UTILIZAȚI UN CUPLU DE TORSIUNE EXCESIV

Forța excesivă poate rupe niplul sau poate avaria conducta de agent frigorific. Nu trebuie să depășiți cuplul de torsiune specificat în tabelul de mai sus.

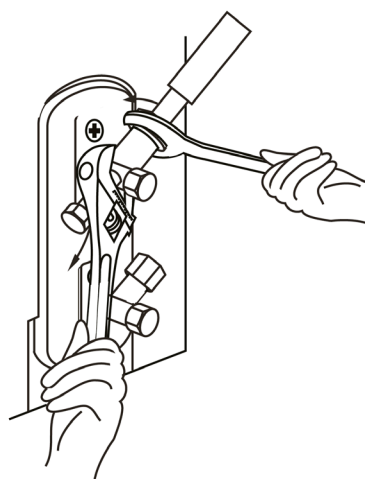
Instrucțiuni pentru conectarea conductei la unitatea de exterior

- Deșurubați capacul ventilului din lateralul unității de exterior.
- Îndepărtați capacele de protecție de la capetele ventilurilor.
- Aliniați capătul bercluit al conductei cu fiecare ventil și strângeți cu mâna niplul de bercluit cât de bine puteți.
- Utilizând o cheie de buloane, țineți de corpul ventilului. Nu apucați niplul care etanșează ventilul de service.



! UTILIZAȚI O CHEIE DE BULOANE PENTRU A ȚINE DE CORPUL VENTILULUI

Cuplul de torsiune rezultat din strângerea niplului de bercluit poate să desprindă o altă parte ale ventilului.



- În timp ce țineți ferm niplul, folosiți o cheie dinamometrică pentru a strânge niplul pentru bercluire conform valorilor corecte de tensiune.
- Slăbiți ușor niplul de bercluit, apoi strângeți-l din nou.
- Repetăți pașii 3 până la 6 pentru conductele rămase

10. Evacuarea aerului

Pregătire și măsuri de siguranță

Aerul și materiile străine din circuitul agentului frigorific pot duce la creșteri anormale de presiune, ce pot avaria aparatul de aer condiționat, pot să-i reducă eficiența și pot cauza vătămare. Utilizați o pompă de vid și un manometru pentru conducte pentru a goli circuitul agentului frigorific, îndepărtând gazele fără condensare și umezeala din sistem

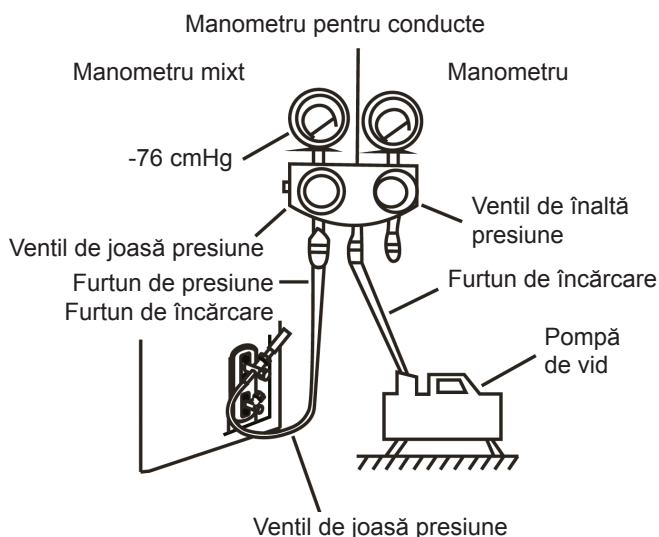
Golirea trebuie să fie realizată la instalarea inițială și atunci când unitatea este mutată.

ÎNAINTE DE A EFECTUA EVACUAREA

- ☑ Asigurați-vă că țevile de legătură dintre unitatea de interior și unitatea de exterior sunt conectate corespunzător.
- ☑ Asigurați-vă că toate cablurile sunt conectate corespunzător.

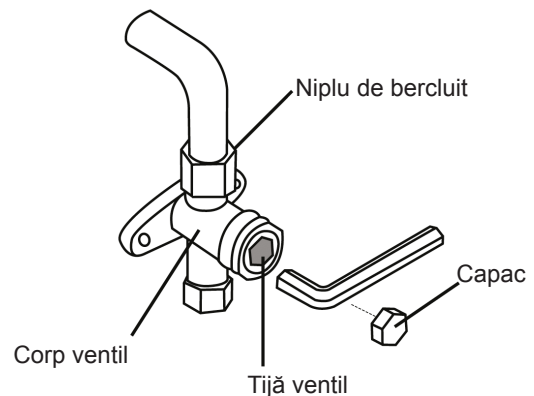
Instrucțiuni de evacuare

1. Conectați furtunul de încărcare al manometrului pentru conducte la portul de service de pe ventilul de joasă presiune al unității de exterior.
2. Conectați un alt furtun de încărcare de la manometrul pentru conducte până la pompa de vid.
3. Deschideți partea pentru presiune joasă a manometrului pentru conducte. Mențineți închisă partea pentru presiune înaltă.
4. Porniți pompa de vid pentru a goli sistemul.



5. Evacuați timp de cel puțin 15 minute sau până când aparatul de măsurare mixt indică -76 cmHG (-105Pa).
6. Închideți partea pentru presiune joasă a manometrului pentru conducte și opriți pompa de vid.

7. Așteptați 5 minute, apoi verificați dacă presiunea sistemului a rămas nemodificată.
8. Dacă există schimbări în presiunea sistemului, consultați secțiunea Verificarea scurgerilor de gaze pentru informații cu privire la modul de verificare a scurgerilor. Dacă presiunea sistemului a rămas nemodificată, deșurubați capacul ventilului (ventil de înaltă presiune).
9. Introduceți cheia hexagonală în ventil (ventil de înaltă presiune) și deschideți ventilul rotind cheia 1/4 în sens opus acelor de ceasornic. Ascultați dacă iese gaz din sistem, apoi închideți ventilul după 5 secunde.
10. Urmăriți manometrul timp de un minut, pentru a vă asigura că nu există nicio modificare de presiune. Valoarea indicată trebuie să fie puțin mai mare decât presiunea atmosferică.



11. Îndepărtați furtunul de încărcare de la portul de service. Folosind cheia hexagonală, deschideți complet atât ventilul de înaltă presiune, cât și ventilul de joasă presiune.
12. Folosind cheia hexagonală, deschideți complet atât ventilul de înaltă presiune, cât și ventilul de joasă presiune.
13. Strângeți capacele ventilelor la toate cele trei ventile (port de service, ventil de înaltă presiune, ventil de joasă presiune) cu mâna. Apoi puteți să le strângeți mai mult utilizând o cheie dinamometrică, dacă este necesar.

⚠ DESCHIDEȚI ÎNCETTIIJELE VENTILULUI

Atunci când deschideți tijele ventilului, rotiți cheia hexagonală până ce atinge opritorul. Nu încercați să forțați ventilul să se deschidă mai mult de atât.

Notă privind adăugarea agentului frigorific

Unele sisteme necesită încărcare suplimentară în funcție de lungimea conductelor. Lungimea standard a conductelor variază conform cu reglementările locale. Lungimea standard a conductei este de 5 m (16'). Agentul frigorific trebuie să fie încărcat de la portul de service de pe ventilul de joasă presiune al unității de exterior. Agentul frigorific suplimentar ce trebuie încărcat poate fi calculat utilizând următoarea formulă:

AGENT FRIGORIFIC SUPLIMENTAR ÎN FUNCȚIE DE LUNGIMEA CONDUCTEI

Lungimea conductei de conectare (m)	Metodă de purjare a aerului	Agent de răcire suplimentar	
≤ Lungime standard conductă	Pompă de vid	N/A	
< Lungime standard conductă	Pompă de vid	Componentele cu lichid: Ø 6,35 (Ø 0,25") R-32: (Lungime conductă - lungime standard) x 12 g/m	Componentele cu lichid: Ø 9,52 (Ø 0,375") R-32: (Lungime conductă - lungime standard) x 24g/m



ATENȚIONARE

NU amestecați tipuri diferite de agent frigorific.

11. Verificări privind pierderile electrice și scurgerile de gaze

Înainte de testul de funcționare

Efectuați testul de funcționare numai după ce ați îndeplinit următorii pași:

- **Verificări de siguranță electrică** – asigurați-vă că sistemul electric al unității este sigur și funcționează corespunzător.
- **Verificări privind scurgerile de gaze** – verificați toate niplurile de bercluit ale conexiunilor și asigurați-vă că sistemul nu prezintă scurgeri
- Asigurați-vă că ventilele de gaz și lichid (înaltă și joasă presiune) sunt deschise complet

Verificări de siguranță electrică

După instalare, confirmați că toate cablajele electrice sunt instalate în conformitate cu reglementările locale și naționale și respectând Manualul de instalare.

ÎNAINTE DE TESTUL DE FUNCȚIONARE

Verificați lucrările de împământare

Măsurați rezistența la împământare prin detectarea vizuală și prin testarea rezistenței de împământare. Rezistența la împământare trebuie să fie mai mică de 0,1 Ω .

ÎN TIMPUL TESTULUI DE FUNCȚIONARE

Verificați pierderile electrice

În timpul Testului de funcționare, utilizați o sondă de curent electric și un multimetru pentru a realiza un test de pierderi electrice elaborat.

Dacă se detectează pierderi electrice, opriți imediat aparatul și contactați un electrician autorizat pentru a găsi și a rezolva cauza pierderilor.

AVERTIZARE – RISC DE ELECTROCUTARE

TOATE CABLURILE TREBUIE SĂ FIE ÎN CONFORMITATE CU CODURILE ELECTRICE LOCALE ȘI NAȚIONALE ȘI TREBUIE INSTALATE DE CĂTRE UN ELECTRICIAN AUTORIZAT.

Verificarea scurgerilor de gaz

Există două metode diferite pentru a verifica scurgerile de gaze.

Metoda soluției de apă cu săpun

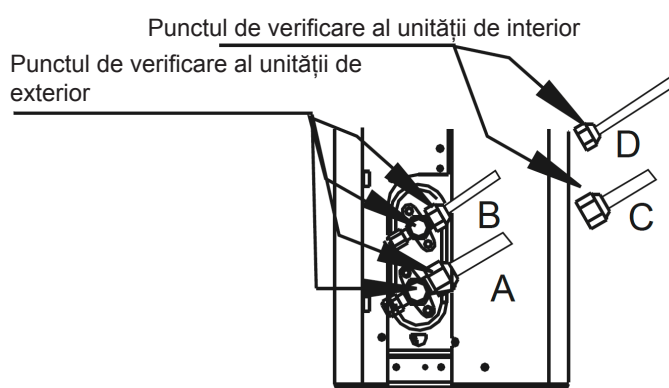
Utilizând o perie moale, aplicați o soluție de apă cu săpun sau detergent lichid la toate punctele de legătură ale conductelor din unitatea interioară și cea exterioară. Prezența bulelor de aer indică o scurgere.

Metoda detectorului de scurgeri

Dacă utilizați un detector de scurgeri, vă rugăm să consultați manualul de utilizare al dispozitivului pentru instrucțiuni de utilizare adecvate.

DUPĂ VERIFICĂREA SCURGERILOR DE GAZE

După ce v-ați asigurat că punctele de conexiune ale conductelor nu prezintă scurgeri, așezați la loc capacul ventilului de la unitatea de exterior.



- A: Ventil de oprire la presiune joasă
- B: Ventil de oprire la presiune înaltă
- C & D: Nipluri bercluire unitate de interior

12. Test de funcționare

Instrucțiuni privind testul de funcționare

Trebuie să realizați Testul de funcționare timp de cel puțin 30 de minute.

1. Conectați alimentarea electrică la aparat.
2. Pentru a reporni funcționarea, apăsați butonul ON/OFF (PORNIRE/OPRIRE) de pe telecomandă.
3. Apăsați butonul MODE (MOD) pentru a alege una dintre următoarele funcții, câte una pe rând:
 - RĂCIRE (COOL) – alegeți cea mai mică temperatură posibilă
 - ÎNCĂLZIRE (HEAT) – alegeți cea mai mare temperatură posibilă
4. Lăsați fiecare funcție să funcționeze aproximativ 5 minute și efectuați următoarele verificări:

Listă de verificări ce trebuie efectuate	ADMIS/RESPINS	
Nu există pierderi electrice		
Aparatul este împământat corespunzător		
Toate terminalele electrice sunt acoperite corespunzător		
Unitățile de interior și de exterior sunt bine instalate		
Punctele de legătură ale conductelor nu prezintă scurgeri	Exterior (2):	Interior (2):
Apa se scurge în mod adecvat prin furtunul de drenaj		
Toate conductele sunt izolate corespunzător		
Aparatul realizează funcția de răcire în mod corespunzător		
Aparatul realizează funcția de încălzire în mod corespunzător		
Clapetele unității de interior se rotesc în mod corespunzător		
Unitatea de interior răspunde la comenzile telecomenzii		

DUBLA VERIFICARE A CONEXIUNILOR CONDUCTELOR

În timpul funcționării, presiunea din circuitul agentului de răcire va crește. Acest lucru poate indica scurgeri care nu au fost prezente în timpul verificării inițiale a scurgerilor. În timpul testului de funcționare efectuați o dublă verificare pentru a vă asigura că nu există scurgeri la punctele de legătură ale conductei agentului de răcire. Consultați secțiunea Verificarea scurgerilor de gaz pentru instrucțiuni.

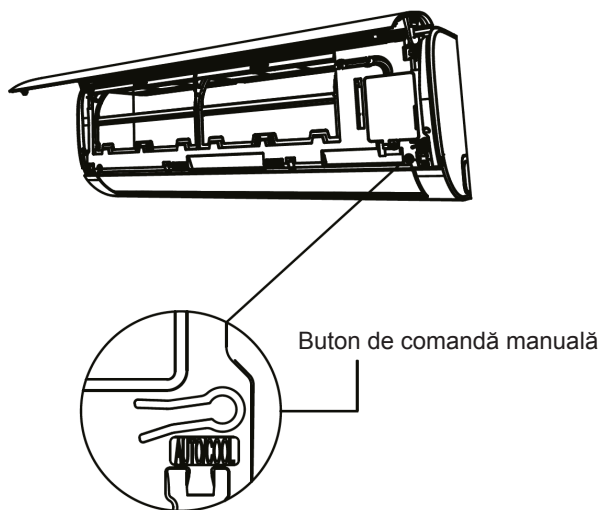
5. După finalizarea cu succes a testului de funcționare și confirmarea că toate punctele de verificare din Lista de verificări ce trebuie efectuate SUNT CONFORME, procedați astfel:

- a. Utilizând telecomanda, readuceți unitatea la temperatura normală de funcționare.
- b. Utilizând bandă izolatoare, înfășurați punctele de legătură ale conductei de interior pentru agentul de răcire, pe care le-ați lăsat neacoperite în timpul procesului de instalare a unității de interior.

DACĂ TEMPERATURA AMBIENTALĂ ESTE SUB 17 °C

Nu puteți utiliza telecomanda pentru a porni funcția RĂCIRE (COOL) atunci când temperatura ambientală este sub 17 °C. În acest caz, puteți utiliza butonul COMANDĂ MANUALĂ (MANUAL CONTROL) pentru a testa funcția de RĂCIRE (COOL).

1. Ridicați panoul frontal al unității interioare până când se fixează pe poziție.
2. Butonul COMANDĂ MANUALĂ (MANUAL CONTROL) se află pe partea dreaptă a unității. Apăsați acest buton de două ori pentru a alege funcția RĂCIRE (COOL).
3. Efectuați Testul de funcționare în mod normal.



Conexiune de control wireless

PRECAUȚIE DE SIGURANȚĂ

- Citiți cu atenție precauțiile de siguranță înainte de a instala aparatul.
- Mai jos sunt prezentate aspecte importante de siguranță ce trebuie respectate. Sistem aplicabil: IOS, Android (sugerat: IOS 9.0 și mai nou, Android 6.0 și mai nou).

NOTĂ:

- Din cauza unei situații speciale care se poate întâmpla, specificăm în mod explicit următoarele: Nu toate sistemele Android și IOS sunt compatibile cu APP. Nu vom fi responsabili pentru niciun fel de probleme cauzate de incompatibilitate.

Strategie de siguranță wireless

- Kitul inteligent acceptă numai criptarea WPA-PSK/WPA2-PSK și nicio criptare. Se recomandă criptarea WPA-PSK/WPA2-PSK.



ATENȚIE

- Vă rugăm să verificați site-ul web de service pentru mai multe informații.
- Camera telefonului inteligent trebuie să aibă 5 milioane de pixeli sau mai mult pentru a vă asigura că scanează bine codul QR.
- Din cauza situației diferite a rețelei, uneori poate apărea o întrerupere a solicitării, prin urmare va fi necesar să efectuați din nou configurarea rețelei.
- Din cauza situației diferite a rețelei, procesul de control se poate întrerupe uneori. Dacă apare această situație, este posibil ca afișajul dintre placă și aplicație să nu fie același, ceea ce este perfect normal.

NOTĂ:

Compania nu va fi răspunzătoare pentru problemele cauzate de Internet, router Wi-Fi și dispozitive inteligente. Vă rugăm să contactați furnizorul inițial pentru a obține ajutor suplimentar.

DESCĂRCAȚI ȘI INSTALAȚI APLICAȚIA

Într-un magazin de aplicații (Google Play Store, Apple App Store), căutați „NetHome Plus” și găsiți aplicația. Descărcați-o și instalați-o pe telefonul dvs.




- Asigurați-vă că dispozitivul mobil este conectat la routerul de rețea wireless. De asemenea, routerul de rețea wireless s-a conectat deja la Internet înainte de a efectua înregistrarea utilizatorului și configurarea rețelei.
- Asigurați-vă că dispozitivul mobil a fost deja conectat la rețeaua wireless pe care doriți să o utilizați. De asemenea, trebuie să uitați de alte rețele wireless nerelevante în cazul în care acestea vă influențează procesul de configurare.

CONFIGURAREA REȚELEI

⚠ ATENȚIE

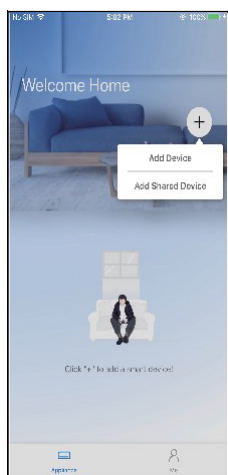
- Este necesar să renunțați la orice altă rețea din apropiere și să vă asigurați că dispozitivul Android sau IOS se conectează doar la rețeaua wireless pe care doriți să o configurați.
- Asigurați-vă că funcția de rețea wireless a dispozitivului Android sau IOS funcționează bine și poate fi conectată automat la rețeaua dvs. originală wireless.

Cum se intră în rețeaua de distribuție AP

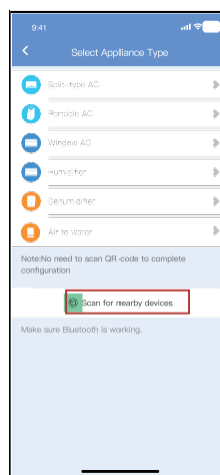
Apăsați butonul FUNC. până când este selectată pictograma  și apoi apăsați butonul CONFIRM. Modul AP este activat dacă pictograma clipește.

Configurarea rețelei prin scanare Bluetooth

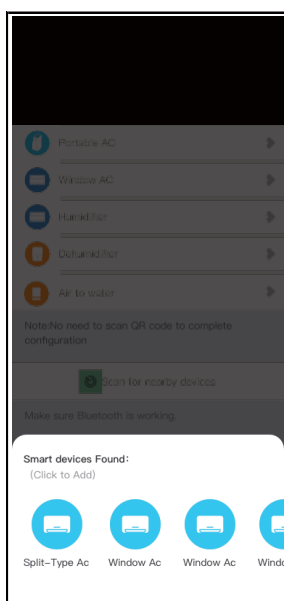
Notă: Asigurați-vă că bluetooth-ul dispozitivului dvs. mobil funcționează.



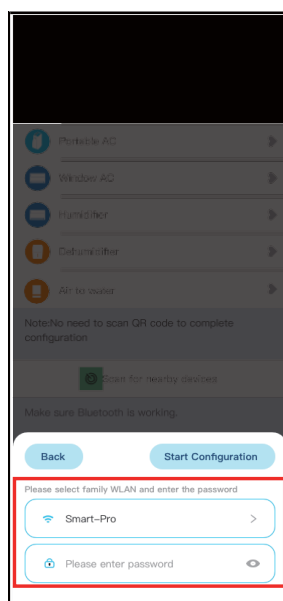
① Apăsați „+ Add Device”.



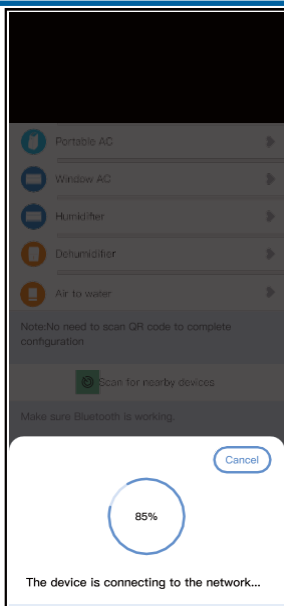
② Apăsați „Scan for nearby devices”.



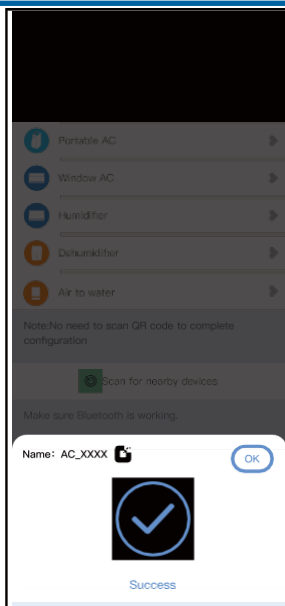
③ Așteptați să se găsească dispozitivul inteligent, apoi dați clic pentru a-l adăuga.



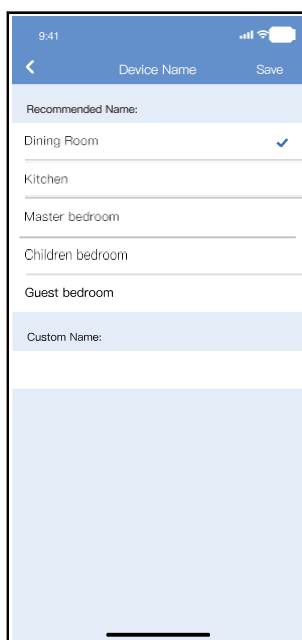
④ Selectați Wi-Fi acasă, introduceți parola.



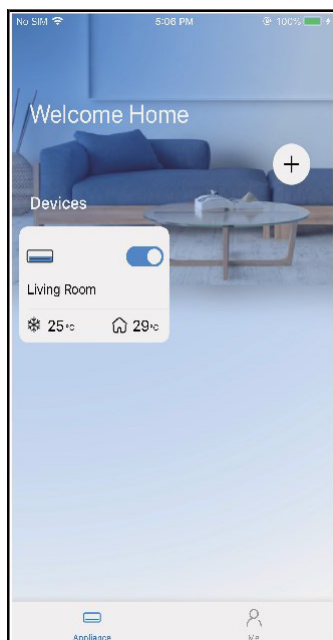
⑤ Așteptați conectarea la rețea.



⑥ Configurare reușită, puteți modifica numele implicit.



⑦ Puteți alege un nume existent sau puteți personaliza un nume nou.



⑧ Configurarea rețelei Bluetooth a reușit, acum puteți vedea dispozitivul în listă.

NOTĂ:

- Asigurați-vă că dispozitivele dvs. sunt pornite.
- Țineți telefonul mobil suficient de aproape de dispozitiv atunci când conectați rețeaua la dispozitiv.
- Conectați telefonul mobil la rețeaua wireless de acasă și asigurați-vă că știți parola rețelei wireless.
- Verificați dacă routerul dvs. acceptă banda de rețea wireless de 2,4 GHz și porniți-l. Dacă nu sunteți sigur dacă routerul acceptă banda de 2,4 GHz, vă rugăm să contactați producătorul routerului.
- Dispozitivul nu se poate conecta la rețele wireless care necesită autentificare și, de obicei, apar în zone publice, cum ar fi hoteluri, restaurante etc. Vă rugăm să vă conectați la o rețea Wi-Fi care nu necesită autentificare.
- Se recomandă utilizarea unui nume de rețea wireless care conține numai litere și cifre. Dacă numele rețelei wireless conține caractere speciale, vă rugăm să îl modificați în router.
- Dezactivați funcția WLAN+ (Android) sau WLAN Assistant (iOS) a telefonului mobil atunci când vă conectați dispozitivele la rețea.
- În cazul în care dispozitivul s-a conectat anterior la rețeaua wireless, dar trebuie să se reconecteze, faceți clic pe „+” în pagina de pornire a aplicației și adăugați din nou dispozitivul în funcție de categoria și modelul dispozitivului, conform instrucțiunilor din aplicație.

DECLARAȚIE PRIVIND APLICAȚIA

Prin prezenta, declarăm că acest kit Smart este în conformitate cu cerințele esențiale și alte dispoziții relevante ale Directivei 2014/53/UE. O copie a declarației de conformitate complete este atașată (doar produse din Uniunea Europeană).

ATENȚIONĂRI:

Modele de module WirelessNetwork: US-SK107, EU-SK107:

FCC ID: 2ADQOMDNA21

IC: 12575A-MDNA21

Acest dispozitiv este în conformitate cu partea 15 din Regulile FCC și conține emițător(e)/receptor(e) scutit(e) de licență care respectă RSS (urile) scutite de licență în Canada pentru Inovație, Știință și Dezvoltare Economică. Funcționarea este supusă următoarelor două condiții:

- (1) Acest dispozitiv nu poate provoca interferențe; și
- (2) Acest dispozitiv trebuie să accepte orice interferență, inclusiv interferențe care pot provoca funcționarea nedorită a dispozitivului.

Folosiți dispozitivul numai în conformitate cu instrucțiunile furnizate. Schimbările sau modificările aduse acestui dispozitiv, neaprobate în mod expres de către partea responsabilă cu conformitatea ar putea anula autoritatea utilizatorului de a folosi echipamentul.

Acest echipament respectă limitele de expunere la radiații FCC stabilite pentru un mediu necontrolat. Pentru a evita posibilitatea depășirii limitelor de expunere la frecvențe radio FCC, proximitatea umană față de antenă nu trebuie să fie mai mică de 20 cm (8 in) în timpul funcționării normale.

NOTĂ:

Acest echipament a fost testat și s-a constatat că respectă limitele unui dispozitiv digital din Clasa B, conform părții 15 din Regulamentul FCC. Aceste limite sunt concepute pentru a oferi o protecție rezonabilă împotriva interferențelor dăunătoare într-o instalație rezidențială. Acest echipament generează, utilizează și poate radia frecvență radio și, dacă nu este instalat și utilizat în conformitate cu instrucțiunile sale, poate provoca interferențe dăunătoare comunicațiilor radio. Cu toate acestea, nu există nicio garanție că nu vor apărea interferențe într-o anumită instalație. Dacă acest echipament cauzează interferențe dăunătoare pentru recepția radio sau TV, care pot fi determinate prin pornirea și oprirea echipamentului, utilizatorul este încurajat să încerce să corecteze interferența prin una sau mai multe dintre următoarele metode:

- Reorientați sau mutați antena de recepție.
- Creșteți distanța dintre echipament și receptor.
- Conectați echipamentul la o priză cu un circuit diferit de cel la care este conectat receptorul.
- Consultați distribuitorul sau un tehnician radio/TV experimentat pentru asistență.

Schița și specificațiile pot fi modificate fără notificare prealabilă, în scopul îmbunătățirii produsului. Pentru detalii, adresați-vă distribuitorului sau producătorului. Orice actualizare a manualului va fi încărcată pe pagina de service, verificați pentru cea mai recentă versiune.

**CS003UI-AF(B)
16122000008774
20191009**



Kaysun
by **frigicoll**

BIROUL PRINCIPAL

Blasco de Garay, 4-6
08960 Sant Just Desvern
(Barcelona)

Tel. +34 93 480 33 22
<http://www.frigicoll.es/>
<http://www.kaysun.es/en/>

MADRID

Senda Galiana, 1
Polígono Industrial Coslada
Coslada (Madrid)

Tel. +34 91 669 97 01
Fax. +34 91 674 21 00
madrid@frigicoll.es