

PRIROČNIK ZA NAMESTITEV IN UPORABO

Kanal

KPDA-52 DVR15
KPDA-71 DVR15
KPDA-90 DVR15

KPDA-105 DVR15
KPDA-105 DTR15
KPDA-125 DVR15

KPDA-140 DVR15
KPDA-140 DTR15
KPDA-160 DTR15



POMEMBNO OBVESTILO:

Pred namestitvijo ali uporabo naprave natančno preberite ta priročnik ter PRIROČNIK ZA VARNO UPORABO (če je priložen). Priročnik shranite za nadaljnje posvete.

KAZALO

VARNOSTNA OPOZORILA	02
REŠEVANJE TEŽAV	09
NAMESTITEV IZDELKA	13
PREDOGLED IZDELKA	16
PRIKLJUČITEV HLADILNIH CEVI	29
VARNOSTNA OPOZORILA ZA OŽIČENJE	32
ODVAJANJE ZRAKA	38
OPOMBA GLEDE DODAJANJA HLADILNEGA SREDSTVA	39
POSKUSNI ZAGON	40
PAKIRANJE IN RAZPAKIRANJE ENOTE	41

Preberite ta priročnik

V njem boste našli veliko koristnih namigov o pravilni uporabi in vzdrževanju vaše klimatske naprave. Nekaj preventivnih ukrepov z vaše strani vam lahko prihrani veliko časa in denarja tekom življenjske dobe vaše klimatske naprave. Ta navodila morda ne pokrivajo vseh možnih pogojev uporabe, zato sta pri namestitvi, upravljanju in vzdrževanju tega izdelka potrebna zdrava pamet in spoštovanje varnosti.

VARNOSTNA OPOZORILA

Predvidena uporaba

Varnostne smernice v nadaljevanju so namenjene preprečevanju nepredvidenih tveganj ali škode zaradi nevarnega ali nepravilnega delovanja naprave. Ob dostavi preverite embalažo in napravo, da se prepričate, da je nepoškodovana in tako zagotovite varno delovanje. Če opazite kakršno koli poškodbo, se obrnite na prodajalca ali prodajalca. Iz varnostnih razlogov spremembe ali predelave naprave niso dovoljene. Nenamenska uporaba lahko povzroči nevarnosti in izgubo garancijskih zahtevkov.

Razlaga simbolov



OPOZORILO

Opozorilna beseda označuje nevarnost s srednjo stopnjo tveganja, ki lahko, če se ji ne izognete, povzroči resne poškodbe.



POZOR

Opozorilna beseda označuje nevarnost z nizko stopnjo tveganja, ki lahko, če se ji ne izognete, povzroči manjše ali zmerne poškodbe.

Pred uporabo/zagonom enote skrbno preberite ta navodila za uporabo in jih hranite v neposredni bližini mesta namestitve ali enote za kasnejšo uporabo!

OPOZORILO

- To napravo lahko otroci, starejši od vključno 8 let, osebe z zmanjšanimi fizičnimi, čutilnimi ali duševnimi zmožnostmi ali osebe brez izkušenj ali znanja uporabljajo le če so ustrezno nadzorovani/-e ali če so prejeli/-e navodila o varni uporabi naprave in razumejo tveganje, ki ga s tem prevzemajo. Otroci se ne smejo igrati z napravo. Otroci naj ne izvajajo čiščenja in vzdrževanja enote brez nadzora (velja za države Evropske unije).
- Ta naprava ni namenjena uporabi oseb (vključno z otroci) z zmanjšanimi fizičnimi, čutnimi ali duševnimi zmožnostmi ali oseb brez izkušenj in znanja, razen če jih oseba, ki je odgovorna za njihovo varnost, nadzoruje ali jim daje navodila glede uporabe naprave. Nadzirajte svoje otroke ter poskrbite, da se z napravo ne bodo igrali (zahteve standarda IEC)

OPOZORILA ZA UPORABO IZDELKA

- Če pride do neobičajne situacije (kot je vonj po zažganem), takoj izključite enoto in jo odklopite iz napajanja. Pokličite prodajalca za navodila, da preprečite električni udar, požar ali poškodbe.
V dovod ali odvod zraka **ne** vstavljajte prstov, palic ali drugih predmetov. To lahko povzroči poškodbe, saj se ventilator lahko vrti na visoki hitrosti.
V bližini enote nikoli **ne** uporabljajte vnetljivega razpršila kot je npr. lak za lase ali lakirna barva. To lahko povzroči požar ali vžig.
- V bližini klimatske naprave **ne** shranjujte bencina ali vnetljivih snovi. Sproščeni plin se lahko nabere okoli enote in povzroči eksplozijo.
- Klimatske naprave **ne** namestite v mokrih prostorih, kot je kopalnica ali pralnica. Prevelika izpostavljenost vodi lahko povzroči kratek stik električnih komponent.
- **Ne** zadržujte se neposredno na hladnem ali vročemu zraku dalj časa.
- Otroci se **ne** smejo igrati s klimatsko napravo. Otroci morajo biti v bližini enote ves čas pod nadzorom.
- Če klimatsko napravo uporabljate skupaj z gorilniki ali drugimi grelnimi napravami, temeljito prezračite prostor, da preprečite pomanjkanje kisika in nabiranje ogljikovega monoksida.
- V določenih okoljih kot so kuhinje, strežniške sobe itd., je zelo priporočljiva uporaba posebej zasnovanih klimatskih naprav.
- Nepravilna namestitev, prilagoditev, sprememba, servis ali vzdrževanje lahko povzroči materialno škodo, telesne poškodbe ali smrt. Namestitev in servis mora opraviti pooblaščen poklicni inštalater HVAC ali enakovreden, servisna agencija ali dobavitelj plina.
- Če je napajalni kabel poškodovan, ga mora proizvajalec, serviser ali podobno usposobljena oseba zamenjati, da se izognete nevarnosti.

POZOR

- Če klimatske naprave ne boste uporabljali dlje časa, jo izključite in odklopite iz napajanja.
- Prepričajte se, da lahko kondenzna voda neovirano odteka iz enote.
- Klimatske naprave **ne** upravljajte z mokrimi rokami. To lahko privede do električnega udara.
- Naprave **ne** uporabljajte za noben drug namen kot za predvideno uporabo.
- Na zunanjo enoto **ne** plezajte in nanjo ne postavljajte predmetov.
- Klimatska naprava naj **ne** deluje predolgo, ko je vlažnost previsoka ali ko so vrata in okna dlje časa odprta.
- Kot pri vsaki mehanski opremi lahko stik z ostrimi robovi pločevine povzroči telesne poškodbe. Pri ravnanju s to opremo bodite previdni in nosite rokavice in zaščitno obleko.

⚠ ELEKTRIČNA OPOZORILA

- Uporabljajte samo navedeni napajalni kabel. Če je napajalni kabel poškodovan, ga mora proizvajalec, serviser ali podobno usposobljena oseba zamenjati, da se izognete nevarnosti.
- Izdelek mora biti med namestitvijo pravilno ozemljen, sicer lahko pride do električnega udara.
- Pri vseh električnih delih upoštevajte vse lokalne in nacionalne standarde za ožičenje, predpise in priročnik za namestitev. Tesno povežite kable in jih varno pritrdite, da preprečite, da bi zunanje sile poškodovale terminal. Nepravilne električne povezave se lahko pregrejejo in povzročijo požar ali električni udar. Vse električne povezave morajo biti izvedene v skladu s shemo električnih povezav, ki se nahaja na ploščah notranje in zunanje enote. Vsa napeljava mora biti ustrezno zvezana, da se pokrov nadzorne plošče lahko pravilno zapre. Če pokrov nadzorne plošče ni pravilno zaprt, lahko to povzroči korozijo in segrevanje priključnih točk na terminalu, zaradi česar lahko pride do požara ali električnega udara.
- Pri priključitvi napajanja na fiksno ožičenje uporabite odklopno napravo z vsemi poli, ki ima vsaj 3-mm razmak med poli, kjer tok uhajanja lahko presega 10 mA, nazivni preostali obratovalni tok naprave (RCD) pa ne presega 30 mA; odklop mora biti nameščen v fiksno ožičenje v skladu s pravili za ožičenje.
- Če je napajalni kabel poškodovan, ga mora proizvajalec, serviser ali podobno usposobljena oseba zamenjati, da se izognete nevarnosti.

⚠ OPOZORILA V ZVEZI Z NAMESTITVIJO IZDELKA

- Namestitev mora opraviti pooblaščen prodajalec ali strokovnjak. Nepravilna namestitev lahko privede do uhajanja, električnega udara, ali požara. Namestitev mora biti izvedena v skladu z navodili za namestitev. Nepravilna namestitev lahko privede do uhajanja, električnega udara, ali požara. (V Severni Ameriki mora namestitev v skladu z zahtevami NEC in CEC izvesti samo pooblaščen osebje.)
- Za popravilo ali vzdrževanje enote se obrnite na ponudnika storitve. Napravo namestite v skladu z nacionalnimi predpisi glede ožičenja. Za namestitev uporabite samo priloženo dodatno opremo, dele in navedene dele. Uporaba nestandardnih delov lahko povzroči uhajanje vode, električni udar, požar in lahko vodi v okvaro enote.
- Enoto namestite na trdno mesto, ki lahko prenese težo enote. Če izbrana lokacija ne prenese teže enote ali če namestitev ni izvedena pravilno, lahko enota pade in povzroči resne poškodbe in škodo.
- Namestite odtočne cevi v skladu z navodili v tem priročniku. Nepravilen odtok lahko povzroči škodo zaradi nabiranja vode.
- Enot, ki imajo pomožni električni grelec, ne nameščajte v območju 1 metra (3 čevljev) od kakršnih koli vnetljivih materialov.
- Enote ne nameščajte na mesto, ki bi lahko bilo izpostavljeno puščanju vnetljivega plina. Če se okoli enote nabere vnetljiv plin, lahko to povzroči požar.

- Ne priklaplajte električnega toka, dokler niso končana vsa dela.
- Pri premikanju ali premeščanju klimatske naprave se posvetujte z izkušenimi serviserji za odklop in ponovno namestitev enote.
- Za navodila kako namestiti napravo na nosilec, preberite razdelka »Namestitev notranje enote« in »Namestitev zunanje enote«.
- Nevarnost prekomerne teže - enoto naj premikata in nameščata vsaj dve osebi ali več. V nasprotnem primeru si lahko poškodujete hrbet ali pa pride do drugačne vrste poškodb.

⚠ OPOZORILA ZA ČIŠČENJE IN VZDRŽEVANJE

- Pred čiščenjem izključite napravo in jo odklopite iz napajanja. Nasprotno ravnanje privede do električnega udara.
- Za čiščenje klimatske naprave **ne** uporabljajte prevelike količine vode.
- Klimatske naprave **ne** čistite z gorljivimi čistilnimi sredstvi. Gorljiva čistilna sredstva lahko privedejo do požara ali deformacije.

🔌 OPOMBA GLEDE SPECIFIKACIJ VAROVALK

- Vezje klimatske naprave (PCB) je zasnovano z varovalko, ki zagotavlja zaščito pred prevelikim tokom. To varovalko je treba zamenjati z enako komponento.
- Specifikacije varovalke, če je na voljo, so natisnjene na tiskanem vezju, primerni sta T5A/250VAC in T10A/250VAC.

🔌 UKREPI V ZVEZI S FLUORIRANIMI PLINI (NE VELJA ZA NAPRAVE S HLADILNIM SREDSTVOM R290)

- Ta klimatska naprava vsebuje fluorirane toplogredne pline. Za več informacije glede vrste in količine plina glejte ustrezne oznake na enoti ali navedbe v »Priročniku za uporabo – tehničnem listu izdelka«, ki se nahaja v paketu z zunanjo enoto. (Podatkovna kartica samo za izdelke Evropske unije)
- Namestitev, servisiranje, vzdrževanje in popravila te enote mora izvesti strokovno usposobljeni tehnik.
- Odmetitev in recikliranje naprave mora izvesti strokovno usposobljeni tehnik.
- Priporočamo vam, da vzpostavite in vodite ustrezen register vseh kontrolnih pregledov, ki jih pri enoti opravite glede uhajanj.

🔌 ZA VNETHLJIVO HLADILNO SREDSTVO

- Pri uporabi vnetljivega hladilnega sredstva mora biti naprava shranjena v dobro prezračevanem prostoru, kjer velikost prostora ustreza površini prostora, ki je določena za delovanje. Za modele hladilnega sredstva R32 glejte najmanjšo velikost prostora v naslednjem obrazcu:

(1) Standardne zahteve IEC (velja samo za IEC 60335-2-40: 2018).

Montaža na strop	Namestitev na zid
m (kg) — A _{min} (m ²)	m (kg) — A _{min} (m ²)
≤ 2.503 — 4	≤ 2.048 — 4
2.503 < m ≤ 2.6 — 4.28	2.048 < m ≤ 2.2 — 4.58
2.6 < m ≤ 2.8 — 4.97	2.2 < m ≤ 2.4 — 5.45
2.8 < m ≤ 3.0 — 5.70	2.4 < m ≤ 2.6 — 6.40
3.0 < m ≤ 3.2 — 6.49	2.6 < m ≤ 2.8 — 7.42
3.2 < m ≤ 3.4 — 7.32	2.8 < m ≤ 3.0 — 8.52
3.4 < m ≤ 3.6 — 8.21	3.0 < m ≤ 3.2 — 9.69
3.6 < m ≤ 3.8 — 9.15	3.2 < m ≤ 3.4 — 11.0
3.8 < m ≤ 4.0 — 10.2	3.4 < m ≤ 3.6 — 12.3
4.0 < m ≤ 4.2 — 11.2	3.6 < m ≤ 3.8 — 13.7
4.2 < m ≤ 4.4 — 12.3	3.8 < m ≤ 4.0 — 15.2
4.4 < m ≤ 4.6 — 13.4	4.0 < m ≤ 4.2 — 16.7
4.6 < m ≤ 4.8 — 14.6	4.2 < m ≤ 4.4 — 18.4
4.8 < m ≤ 5.0 — 15.9	4.4 < m ≤ 4.6 — 20.0
5.0 < m ≤ 5.2 — 17.2	4.6 < m ≤ 4.8 — 21.8
5.2 < m ≤ 5.4 — 18.5	4.8 < m ≤ 5.0 — 23.7
5.4 < m ≤ 5.6 — 19.9	5.0 < m ≤ 5.2 — 25.6
5.6 < m ≤ 5.8 — 21.3	5.2 < m ≤ 5.4 — 27.6
5.8 < m ≤ 6.0 — 22.8	5.4 < m ≤ 5.6 — 29.7
	5.6 < m ≤ 5.8 — 31.9
	5.8 < m ≤ 6.0 — 34.1

(2) Standard EN velja na naslednjih območjih: Evropska unija, EFTA (razen Švice), Združeno kraljestvo, Turčija (velja samo za EN 60335-2-40: 2003 in IEC 60335-2-40: 2013).

Montaža na strop	Namestitev na zid
m (kg) — A _{min} (m ²)	m (kg) — A _{min} (m ²)
≤ 2.503 — 4	≤ 2.048 — 4
2.503 < m ≤ 2.6 — 4.32	2.048 < m ≤ 2.2 — 4.62
2.6 < m ≤ 2.8 — 5.01	2.2 < m ≤ 2.4 — 5.50
2.8 < m ≤ 3.0 — 5.75	2.4 < m ≤ 2.6 — 6.45
3.0 < m ≤ 3.2 — 6.54	2.6 < m ≤ 2.8 — 7.48
3.2 < m ≤ 3.4 — 7.38	2.8 < m ≤ 3.0 — 8.59
3.4 < m ≤ 3.6 — 8.28	3.0 < m ≤ 3.2 — 9.77
3.6 < m ≤ 3.8 — 9.22	3.2 < m ≤ 3.4 — 11.1
3.8 < m ≤ 4.0 — 10.3	3.4 < m ≤ 3.6 — 12.4
4.0 < m ≤ 4.2 — 11.3	3.6 < m ≤ 3.8 — 13.8
4.2 < m ≤ 4.4 — 12.4	3.8 < m ≤ 4.0 — 15.3
4.4 < m ≤ 4.6 — 13.6	4.0 < m ≤ 4.2 — 16.9
4.6 < m ≤ 4.8 — 14.8	4.2 < m ≤ 4.4 — 18.5
4.8 < m ≤ 5.0 — 16.0	4.4 < m ≤ 4.6 — 20.2
5.0 < m ≤ 5.2 — 17.3	4.6 < m ≤ 4.8 — 22.0
5.2 < m ≤ 5.4 — 18.7	4.8 < m ≤ 5.0 — 23.9
5.4 < m ≤ 5.6 — 20.1	5.0 < m ≤ 5.2 — 25.8
5.6 < m ≤ 5.8 — 21.5	5.2 < m ≤ 5.4 — 27.9
5.8 < m ≤ 6.0 — 23.0	5.4 < m ≤ 5.6 — 29.9
	5.6 < m ≤ 5.8 — 32.1
	5.8 < m ≤ 6.0 — 34.4

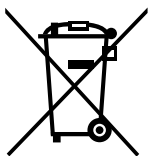
m: Količina hladiva, ki jo v tabeli ponazorjena z »m«, je vsota nazivne polnitve z napisne tablice in dodatne količine hladilnega sredstva, navedenega v priročniku z navodili OPOMBA O DODAJANJU HLADILNEGA SREDSTVA.

A_{min}: Najmanjša površina tal.

- Mehanski spoji za večkratno uporabo in končni spoji niso dovoljeni v zaprtih prostorih (zahteve standarda EN).
- Mehanski priključki, ki se uporabljajo v zaprtih prostorih, ne smejo imeti več kot 3 g/leto pri 25 % najvišjega dovoljenega tlaka. Pri ponovni uporabi mehanskih konektorjev v zaprtih prostorih je treba tesnilne dele obnoviti. Če navojno matico uporabite ponovno v notranjih prostorih, mora biti navojna matica ponovno izdelana (zahteve standarda UL).
- Pri ponovni uporabi mehanskih konektorjev v zaprtih prostorih je treba tesnilne dele obnoviti. Če navojno matico uporabite ponovno v zaprtih prostorih, poskrbite za ponovno vrezovanje navojev (zahteve standarda IEC). Mehanski konektorji, ki se uporabljajo v zaprtih prostorih, morajo biti skladni s standardom ISO 14903.

Evropske smernice za odstranjevanje

Ta oznaka, ki se pojavi na izdelku ali v njegovi dokumentaciji, označuje, da električne odpadke in elektronsko opremo ne smete mešati z običajnimi gospodinjскими odpadki.



**Pravilno odlaganje tega izdelka
(električni odpadki in električna oprema)**

Ta aparat vsebuje hladilno sredstvo in druge morebitno nevarne materiale. Zakon zahteva posebno zbiranje in obdelavo za odstranitev tega aparata. Tega izdelka **ne** odstranjajte kot gospodinjский odpadek ali neizbrani komunalni odpadek.

Za odstranitev tega aparata imate naslednje možnosti

- Odpadni aparat odstranite na določeni občinski lokaciji za zbiranje elektronskih odpadkov.
- Pri nakupu novega aparata trgovec brezplačno sprejme vračilo uporabljenega aparata.
- Proizvajalec brezplačno sprejme vračilo uporabljenega aparata.
- Prodate aparat certificiranim trgovcem z odpadno kovino.

Posebno opozorilo

Odlaganje tega aparata v gozd ali druge naravne okolje ogroža vaše zdravje in je škodljivo za okolje. Nevarne snovi se lahko infiltrirajo v podzemne vode in vstopijo v prehranjevalno verigo.

Nazivni statični tlak

MODEL	9~18K
PRITISK	0.10 in-H ₂ O(25Pa)

OPOMBA

Največji funkcionalni skupni zunanji statični tlak ne sme preseči 0,80 WC ali 100 Pa. Pretok zraka se bistveno zmanjša nad 0,80 v WC ali 100 Pa. Zasnova sistema mora omogočati večjo odpornost filtrov, ko se umažejo.

NEGA IN VZDRŽEVANJE

⚠ POZOR

Čiščenje notranje enote

- Pred čiščenjem ali vzdrževanjem vedno **IZKLJUČITE** klimatsko napravo in jo odklopite iz napajanja.
- Za čiščenje enote uporabljajte samo mehko in suho krpo. Če je enota posebej umazana, jo lahko obrišete s toplo mokro krpo.
- Za čiščenje enote ne uporabljajte kemikalij ali s kemikalijami obdelanih krp.
- Za čiščenje enote ne uporabljajte benzena, razredčila za barve, polirnega praška ali drugih topil. Lahko povzročijo razpoke ali deformacijo na plastični površini.
- Pred menjavo filtra ali čiščenjem izključite enoto in jo odklopite iz napajanja.
- Odmestitev in vzdrževanje mora izvesti strokovno usposobljeni tehnik.
- Med menjavo filtra se ne dotikajte kovinskih delov enote. Na kovinskih ostrih delih se lahko urežete.
- Notranjosti notranje enote ne čistite z vodo. To lahko izniči izolacijo in povzroči električni udar.
- Filtra ne sušite na neposredni sončni svetlobi. Filter se tako lahko skrči.
- Vzdrževanje in čiščenje notranje enote mora izvesti pooblaščen prodajalec ali pooblaščen serviser.
- Popravila na enoti mora izvesti pooblaščen prodajalec ali pooblaščen serviser.
- Vzdrževanja in čiščenja ne more izvajati uporabnik.

Vzdrževanje klimatske naprave.

Vzdrževanje - Dolga obdobja brez uporabe

Če klimatske naprave dlje časa ne boste uporabljali, naredite naslednje:



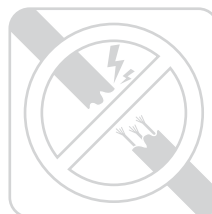
Izključite enoto in jo odklopite iz napajanja



Vključite funkcijo FAN dokler se popolnoma ne posuši.

Vzdrževanje - predsezonski pregled

Po dolgih obdobjih neuporabe ali pred obdobji pogoste uporabe naredite naslednje:



Preverite poškodovane žice



Preverite puščanje



Prepričajte se, da dovod in odvod zraka nista ovirana

ODPRAVLJANJE TEŽAV

POZOR

Če pride do katerega od naslednjih pojavov, takoj izklopite enoto!

- Napajalni kabel je poškodovan ali neobičajno topel
- Smrdi po zažganem
- Enota oddaja glasne ali neobičajne zvoke
- Pogosto pregori varovalka oziroma se odklopnik krogotoka za preostali tok pogosto sproži
- Voda ali drugi predmeti padajo v enoto ali iz nje.

TEGA **NE** POSKUŠAJTE POPRAVITI SAMI! NEMUDOMA STOPITE V STIK S PONUDNIKOM STORITEV

Splošne težave

Težave v nadaljevanju niso okvara in jih v večini primerov ne bo treba popraviti.

Težava	Možni vzroki
Enota se ob pritisk na gumb ON/OFF ne prižge	Enota ima funkcijo 3-minutne zaščite, ki preprečuje preobremenitev enote. Enote ni mogoče znova zagnati v treh minutah po izključitvi.
	Modeli za hlajenje in ogrevanje: Če svetijo operativne luči in indikatorji PRE-DEF (predhodno ogrevanje/odmrzovanje), je zunanja temperatura prenizka in protihladni veter enote se aktivira za odmrzovanje enote.
	Pri modelih samo za hlajenje: Če sveti indikator »Samo ventilator«, je zunanja temperatura prenizka in je aktivirana zaščita proti zmrzovanju enote, da se enota odmrzne.
Enota spremeni način delovanja iz COOL/HEAT v način FAN	Enota lahko spremeni nastavitev, da prepreči nastajanje zmrzali na enoti. Ko temperatura naraste, bo enota spet začela delovati v predhodno izbranem načinu.
	Dosežena je bila nastavljena temperatura, pri kateri enota izključi kompresor. Enota se ne bo ustavila, ko bo temperatura ponovno zanihala.
Notranja enota oddaja belo meglico	V vlažnih območjih lahko velika temperaturna razlika med zrakom v prostoru in klimatiziranim zrakom povzroči belo meglico.
Notranja in zunanja enota oddajata belo meglico	Ko se enota po odmrzovanju znova zažene v načinu HEAT, lahko zaradi vlage, ki je nastala pri procesu odmrzovanja, enota oddaja belo meglico.
Notranja enota oddaja zvoke	Ko se lamela ponastavi na svoj položaj, se lahko pojavi zvok šumenja zraka.
	Ko je sistem v načinu OFF ali v načinu COOL, enota oddaja škripajoč zvok. Zvok se sliši tudi, ko deluje odtočna črpalka (opcija).
	Po delovanju enote v načinu HEAT se lahko pojavi škripajoč zvok zaradi širjenja in krčenja plastičnih delov enote.
Notranja in zunanja enota oddajata zvok	Tih sikajoč zvok med delovanjem: To je normalno in nastane zaradi pretakanja hladilnega plina skozi notranjo in zunanjo enoto.
	Tih sikajoč zvok, ko se sistem zažene, ko se ravnokar izključi, ali se odmrzuje: Ta hrup je običajen in nastane zaradi zaustavitve ali spremembe smeri hladilnega plina.
	Škripajoč zvok: Običajno širjenje in krčenje plastičnih in kovinskih delov, ki ga povzročajo temperaturne spremembe med delovanjem, lahko povzroči škripajoče zvoke.

Težava	Možni vzroki
Zunanja enota oddaja zvoke	Enota bo oddajala različne zvoke glede na trenutni način delovanja.
Iz notranje ali zunanje enote prihaja prah	Na enoti se lahko med daljšimi obdobji neuporabe nabere prah, ki se sprošča, ko je enota vključena. To lahko preprečite tako, da enoto med dolgimi obdobji nedejavnosti pokrijete.
Enota oddaja neprijeten vonj	Enota lahko absorbira vonjave iz okolja (kot so pohišstvo, hrana, cigarete itd.), ki se bodo oddajale med delovanjem.
	Filtri enote so plesnivi in jih je treba očistiti. Za zamenjavo se obrnite neposredno na profesionalnega tehnika.
Ventilator zunanje enote ne deluje	Med delovanjem se hitrost ventilatorja nadzoruje za optimizirano delovanja izdelka.

OPOMBA: Če se težave nadaljujejo, se obrnite na lokalnega prodajalca ali najbližji center za pomoč strankam. Posredujte jim podroben opis okvare enote in številko modela.

Če pride do težav, preverite naslednje točke, preden se obrnete na servisno podjetje.

Težava	Možni vzroki	Rešitev
Nizka učinkovitost hlajenja	Nastavljena temperatura je lahko višja od temperature okolice	Znižajte temperaturo
	Izmenjevalnik toplote na notranji enoti ali zunanji enoti je umazan.	Za zamenjavo izmenjevalnika toplote se obrnite neposredno na profesionalnega tehnika
	Zračni filter je umazan.	Za zamenjavo zračnega filtra se obrnite neposredno na profesionalnega tehnika
	Blokiran dovod ali odvod na notranji ali zunanji enoti	Izključite enoto, odstranite oviro in jo ponovno vključite.
	Vrata in okna so odprta.	Prepričajte se, da so med delovanjem enote vsa vrata in okna zaprta.
	Sončna svetloba ustvarja toploto	V obdobju visoke vročine zaprite okna in zagnite zavese
	Preveč virov toplote v prostoru (ljudje, računalniki, elektronska oprema, itd.)	Zmanjšajte količino virov toplote
	Nizka količina hladilnega sredstva zaradi uhajanja ali dolgotrajne uporabe	Za zamenjavo se obrnite neposredno na profesionalnega tehnika

Težava	Možni vzroki	Rešitev
Enota ne deluje	Izpad električne energije	Počakajte na ponovni dotok električne energije
	Napajanje je izključeno.	Vključite napajanje
	Varovalka je pregorela	Za zamenjavo varovalke se obrnite neposredno na profesionalnega tehnika
	Baterije daljinskega upravljalnika so prazne	Zamenjajte baterije
	Aktiviralo se je delovanje 3-minutne zaščite enote	Počakajte tri minute za ponovni zagon enote
	Odštevalnik je aktiviran	Izključite časovnik
Enota se pogosto zažene in ustavi	V sistemu je preveč ali premalo hladilnega sredstva.	Za zamenjavo se obrnite neposredno na profesionalnega tehnika
	V sistem je vstopil nestisljiv plin ali vlaga.	Za zamenjavo se obrnite neposredno na profesionalnega tehnika
	Sistemsko vezje je blokirano	Za zamenjavo se obrnite neposredno na profesionalnega tehnika
	Kompresor je pokvarjen	Za zamenjavo se obrnite neposredno na profesionalnega tehnika
	Napetost je previsoka ali prenizka	Namestite manostat za regulacijo napetosti
Nizka učinkovitost ogrevanja	Zunanja temperatura je izredno nizka	Uporabite pomožno grelno napravo
	Hladen zrak pronica skozi vrata in okna.	Prepričajte se, da so med uporabo vsa vrata in okna zaprta.
	Nizka količina hladilnega sredstva zaradi uhajanja ali dolgotrajne uporabe	Za zamenjavo se obrnite neposredno na profesionalnega tehnika
Indikatorske lučke še naprej utripajo		
<p>Na oknu notranje enote se pojavi koda napake, ki se začne z naslednjimi črkami:</p> <ul style="list-style-type: none"> • E(x), P(x), F(x) • EH(xx), EL(xx), EC(xx) • PH(xx), PL(xx), PC(xx) 	<p>Enota lahko preneha z delovanjem, ali pa nadaljuje v varnem načinu. Če indikatorske lučke še naprej utripajo ali se prikažejo kode napak, počakajte približno 10 minut. Težava se lahko reši sama.</p> <p>Če ne, enoto odklopite iz napajanja in jo ponovno priklopite. Prižgite enoto. Če se težave nadaljujejo, se obrnite na lokalnega prodajalca ali najbližji center za pomoč strankam.</p>	

Odpravite težave z brezžičnim daljinskim upravljalnikom

Težava	Možni vzroki	Rešitev
Hitrosti ventilatorja ni mogoče spremeniti.	Preverite, ali je izbran način AUTO.	V načinu AUTO se hitrost ventilatorja nastavi samodejno in je ni mogoče spremeniti.
	Preverite, ali je izbran način DRY.	V načinu DRY, gumb FAN SPEED ne deluje. Hitrosti ventilatorja je mogoče prilagoditi v načinu COOL, FAN ali HEAT.
Prikazovalnik temperature je izklopljen	Preverite, ali je izbran način FAN.	V načinu FAN temperature ni mogoče nastaviti.
ČASOVNIK IZKLOPLJEN izgine po določenem času	Če je bila aktivirana funkcija TIMER OFF, se je postopek morda končal.	Klimatska naprava se bo samodejno zaustavila ob nastavljenem času in indikatorska lučka se bo ugasnila.
ČASOVNIK VKLOPLJEN izgine po določenem času	Če je bila aktivirana funkcija TIMER ON, se je postopek morda končal.	Klimatska naprava se bo samodejno začela ob nastavljenem času in indikatorska lučka se bo ugasnila.
Ko pritisnete gumb ON/OFF, ni zvoka.	Preverite, ali je oddajnik signala daljinskega upravljalnika pravilno usmerjen na sprejemnik infrardečega signala notranje enote, ko pritisnete gumb ON/OFF.	Daljinski upravljalnik usmerite neposredno proti sprejemniku in dvakrat pritisnite gumb ON/OFF.


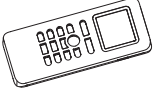
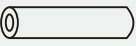









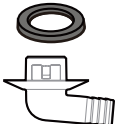
OPOMBA: Če po zgornjih pregledih in diagnostiki težave ne odpravite, takoj izključite enoto in se obrnite na pooblaščen servisni center.

Če rešitev predlaga stik s strokovnim tehnikom, ne izvajajte nobenih operacij in se obrnite neposredno na profesionalnega tehnika.

NAMESTITEV IZDELKA

DODATKI

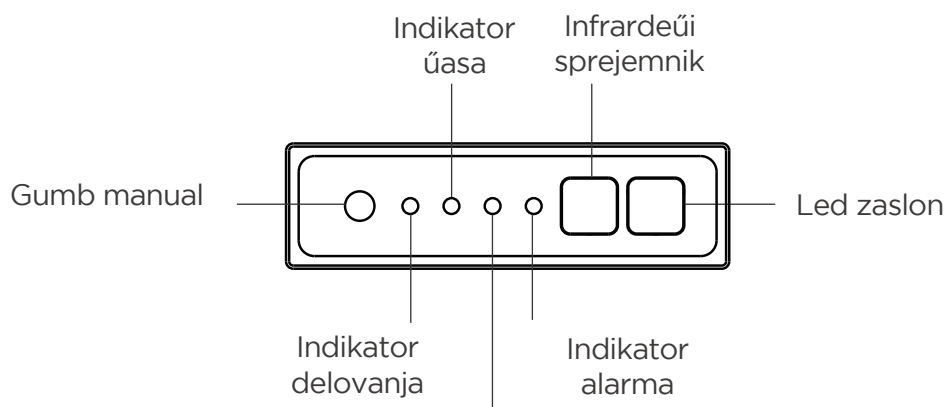
Klimatska naprava je opremljena z dodatki v nadaljevanju. Za namestitev klimatske naprave uporabite vse namestitvene dele in dodatke. Nepravilna namestitev lahko povzroči uhajanje vode, električni udar in požar ali povzroči okvaro opreme. Elemente, ki niso priloženi klimatski napravi, je treba kupiti posebej.

Ime dodatka	Q'ty(pc)	Oblika	Ime dodatka	Q'ty(pc)	Oblika
Priročnik	2-4		Daljinski upravljalnik (določeni modeli)	1	
Zaščitni pokrov za vhodno/izhodno cev	2		Priključna žica za zaslon (2 m) (določeni modeli)	1	
Bakrena matica	2		Magnetni obroč (električne žice S1 in S2 (P & Q & E) dvakrat ovijte okoli magnetnega obroča) (določeni modeli)	1	 S1&S2(P&Q&E)
Ožičen daljinski upravljalnik (določeni modeli)	1		Magnetni obroč (po namestitvi ga pritrdite na povezovalni kabel med notranjo in zunanjo enoto.)	(določeni modeli)	
Plašč za izhodno cev (nekateri modeli)	1		Gumijasti obroč za zaščito kabla (nekateri modeli)	1	
Sponka za odvodno cev (nekateri modeli)	1-2 (odvisno od modela)		Zaslon *Samo za namen testiranja (določeni modeli- KJR-120G, KJR-120H)	1	
Odtočni spoj in tesnilni obroč (nekateri modeli)	1				

Izbirni dodatki

Na voljo sta dve vrsti daljinskih upravljalnikov: žični in brezžični. Izberite daljinski upravljalnik glede na želje in zahteve kupca ter ga namestite na ustrezno mesto. Glejte kataloge in tehnično literaturo za navodila glede izbire ustreznega daljinskega upravljalnika.

Zaslon



! \$ " % & ' () * + , - . / : ; < = > ? @ A B C D E F G H I J K L M N O P Q R S T U V W X Y Z [\] ^ _ ` { | } ~ ¡ ¢ £ ¤ ¥ ¦ § ¨ © ª « ¬ ® ¯ ° ± ² ³ ´ µ ¶ · ¸ ¹ º » ¼ ½ ¾ ¿

MANUAL button: This button selects the mode in the following order: AUTO, FORCED COOL, OFF.

FORCED COOL mode: In FORCED COOL mode, the Operation light flashes. The system will then turn to AUTO after it has cooled with a high wind speed for 30 minutes. The remote control will be disabled during this operation.

OFF mode: When the display panel is turned OFF, the unit turns off and the remote control is re-enabled.

Pogoji delovanja

Ko se vaša klimatska naprava uporablja zunaj naslednjih temperaturnih območij, se lahko aktivirajo nekatere varnostne zaščitne funkcije in onemogočijo delovanje.

Različica Inverter Split

	Način COOL	Način HEAT	Način DRY
Notranja temperatura	17°C - 32°C	0°C - 30°C	10°C - 32°C
Zunanja temperatura	0°C - 50°C	-15°C - 24°C	0°C - 50°C
	-15°C - 50°C (Za hlajenje pri nizkih temperaturah sistema)	-20°C - 24°C (Za posebne tropske modele)	
	0°C - 52°C (Za posebne tropske modele)		0°C - 52°C (Za posebne tropske modele)

ZA ZUNANJE ENOTE S POMOŽNIM ELEKTRIČNIM GRELCEM

Ko je zunanja temperatura pod 0 °C, toplo priporočamo naj bo enota ves čas priklopljena, da zagotovite nemoteno delovanje.

Različica stalna hitrost

	Način COOL	Način HEAT	Način DRY
Notranja temperatura	17°C-32°C	0°C-30°C	10°C-32°C
Zunanja temperatura	18°C-43°C	-7°C-24°C	11°C-43°C
	-7°C-43°C (Za hlajenje pri nizkih temperaturah sistema)		18°C-43°C
	18°C-52°C (Za posebne tropske modele)		18°C-52°C (Za posebne tropske modele)

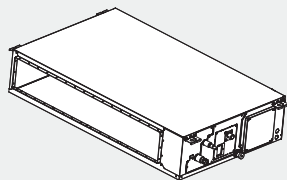
Dolžina priključne cevi

Deli, ki jih morate kupiti ločeno. Posvetujte se s prodajalcem o ustrezni velikosti cevi enote, ki ste jo kupili.

Ime	Dolžina	
Povezovanje cevi	Stran tekočine	Φ 6.35(1/4in)
		Φ 9.52(3/8in)
		Φ 12.7(1/2in)
	Stran plina	Φ 9.52(3/8in)
		Φ 12.7(1/2in)
		Φ 16(5/8in)
		Φ 19(3/4in)
		Φ 22(7/8in)

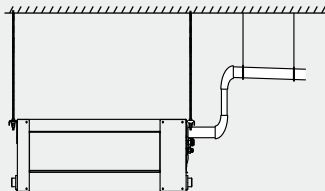
POVZETEK NAMESTITVE

1



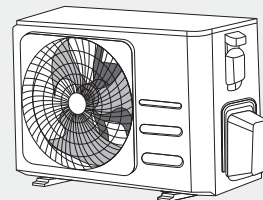
Namestite notranjo enoto

2



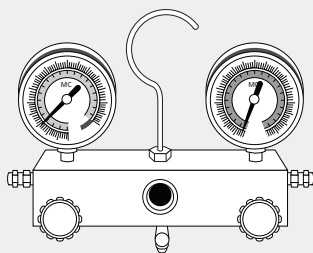
Namestite odtočno cev

3



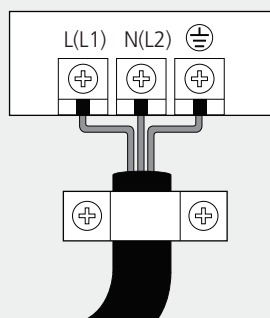
Namestite zunanjo enoto

6



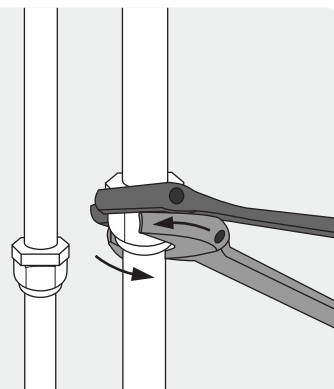
Izpraznite sistem hladilnega sredstva

5



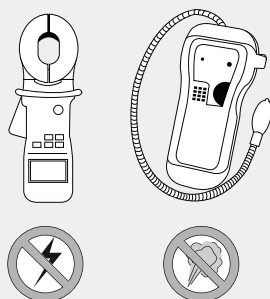
Povežite žice

4



Povežite hladilne cevi

7

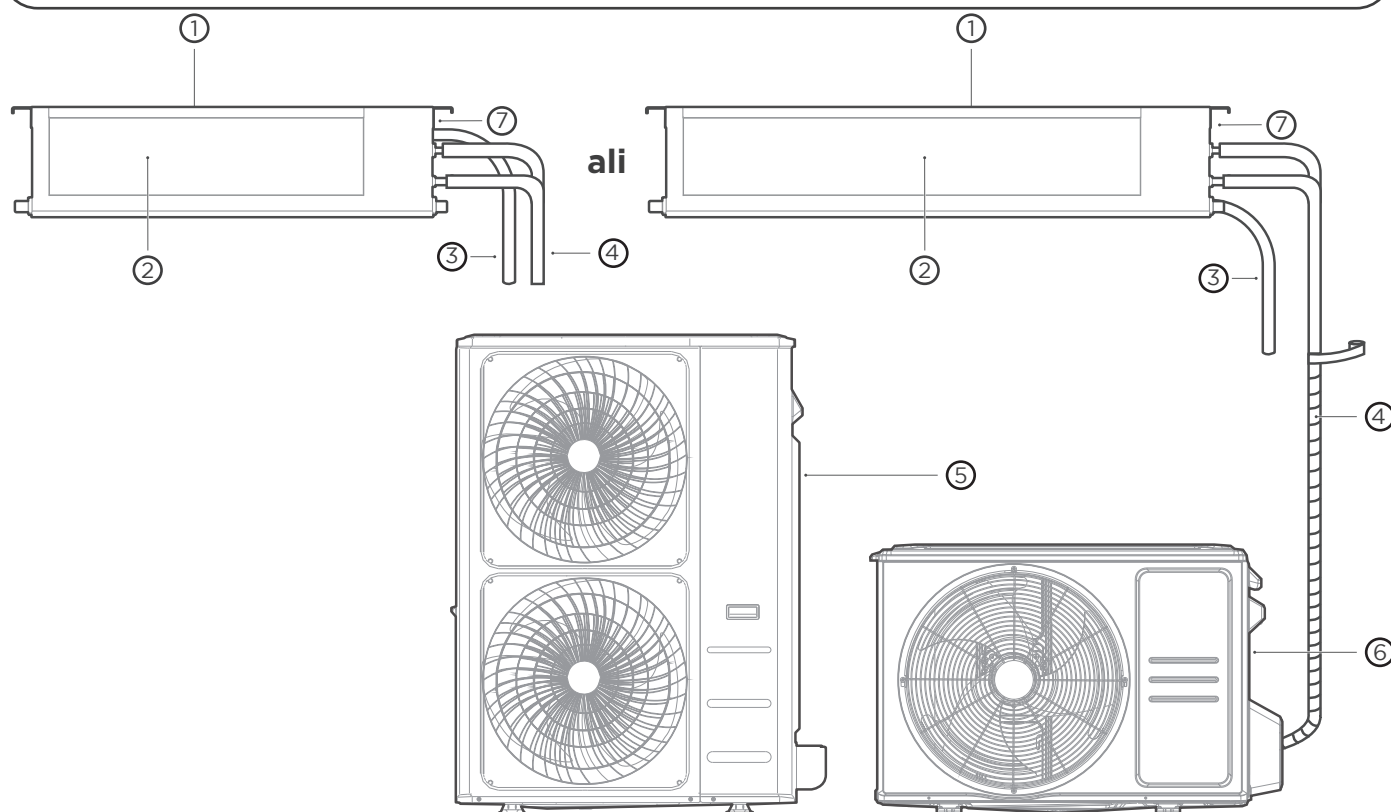


Poskusno zaženite napravo

PREGLED IZDELKA

OPOMBA GLEDE ILUSTRACIJ:

Ilustracije v tem priročniku so samo za razlago. Oblika notranje enote se lahko rahlo razlikuje. Upošteva se dejanska oblika. Namestitev mora biti izvedena v skladu z zahtevami lokalnih in državnih standardov. Namestitev lahko rahlo razlikuje glede na območje.



① Vhod zraka

② Izhod zraka

③ Odvodna cev

④ Priključna cev

⑤ Zunanja enota (A)

⑥ Zunanja enota (B)

⑦ Električna nadzorna omarica

Namestite notranjo enoto

1

Izberite lokacijo namestitve

OPOMBA

Pred namestitvijo notranje enote izberite ustrezno mesto. V nadaljevanju so navedeni standardi, ki vam bodo v pomoč pri določitvi ustrezne lokacije za enoto.

Ustrezno mesto namestitve mora izpolnjevati naslednje standarde:



Na voljo je dovolj prostora za namestitev in vzdrževanje.

Na voljo je dovolj prostora za namestitev cevi in odtočne cevi.

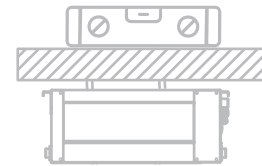


Ni neposrednega sevanja grelnikov.



Dovod in odvod zraka nista blokirana.

Tok zraka ustreza velikosti prostora.



Strop je vodoraven in njegova struktura lahko prenese težo notranje enote.

Za Severno Ameriko veljajo modeli s hladilno zmogljivostjo od 9000 Btu do 18000 Btu samo za eno sobo.

Enote **NE** nameščajte na naslednjih lokacijah:

- Območja črpanja nafte ali hidravličnega lomljenja
- Zaprti prostori z zemeljskim plinom, kot so kuhinjske omarice
- Obalna območja z visoko vsebnostjo soli v zraku
- Območja z močnimi elektromagnetnimi valovi
- Območja z jedkimi plini v zraku, kot npr. vrelni
- Območja, kjer so shranjeni vnetljivi materiali ali plini
- Območja z nihanji energije, kot so tovarne
- Zelo vlažni prostori, kot so kopalnice ali pralnice

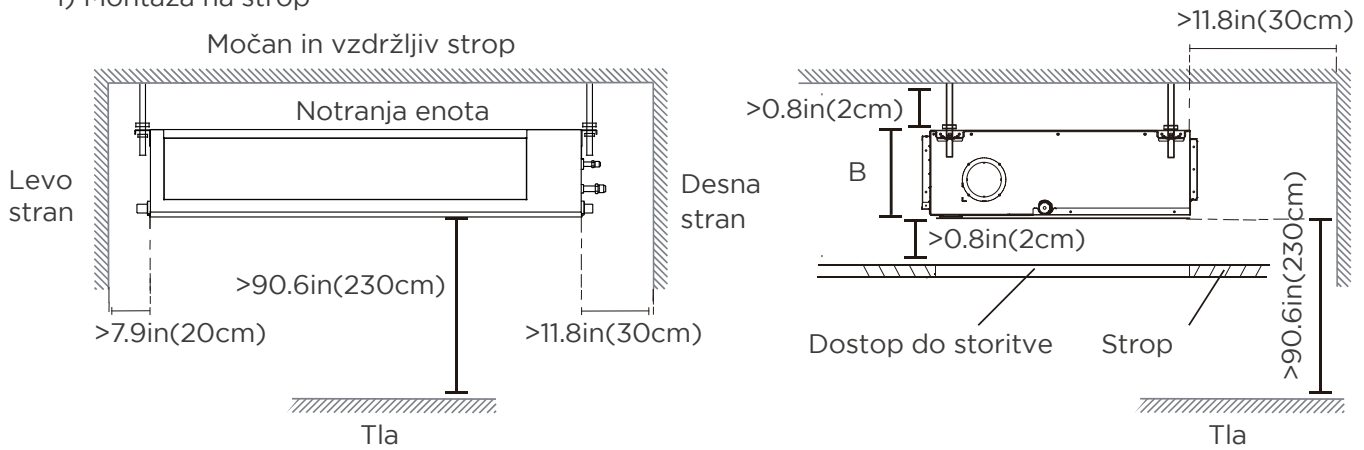
2

Potrditev velikosti za namestitvev

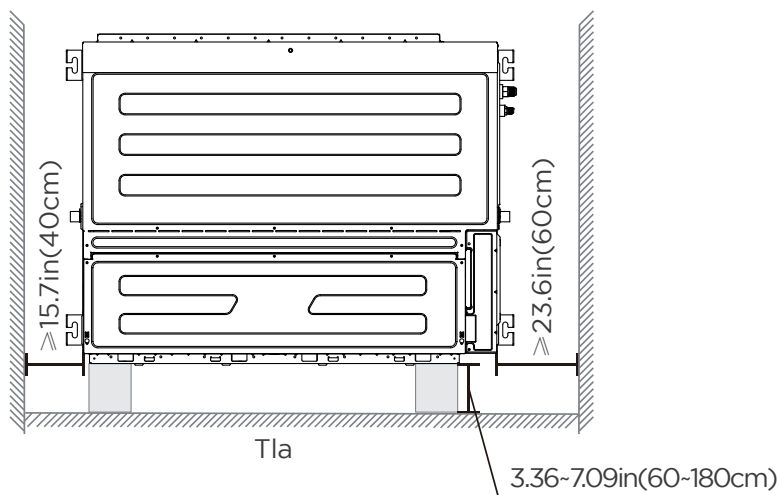
Mesto namestitve

Območja z močnimi elektromagnetnimi valovi Območja, kjer so shranjeni vnetljivi materiali ali plini.

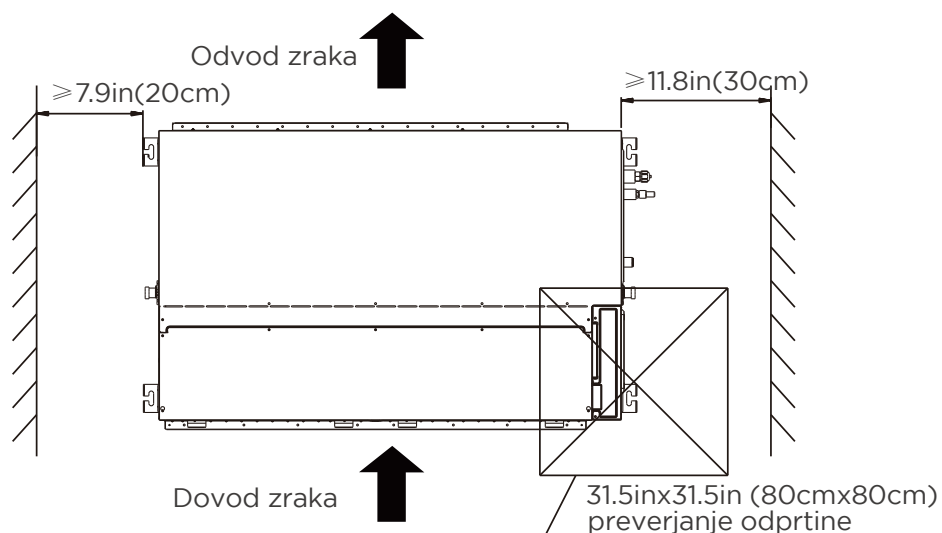
1) Montaža na strop



2) Namestitev na zid

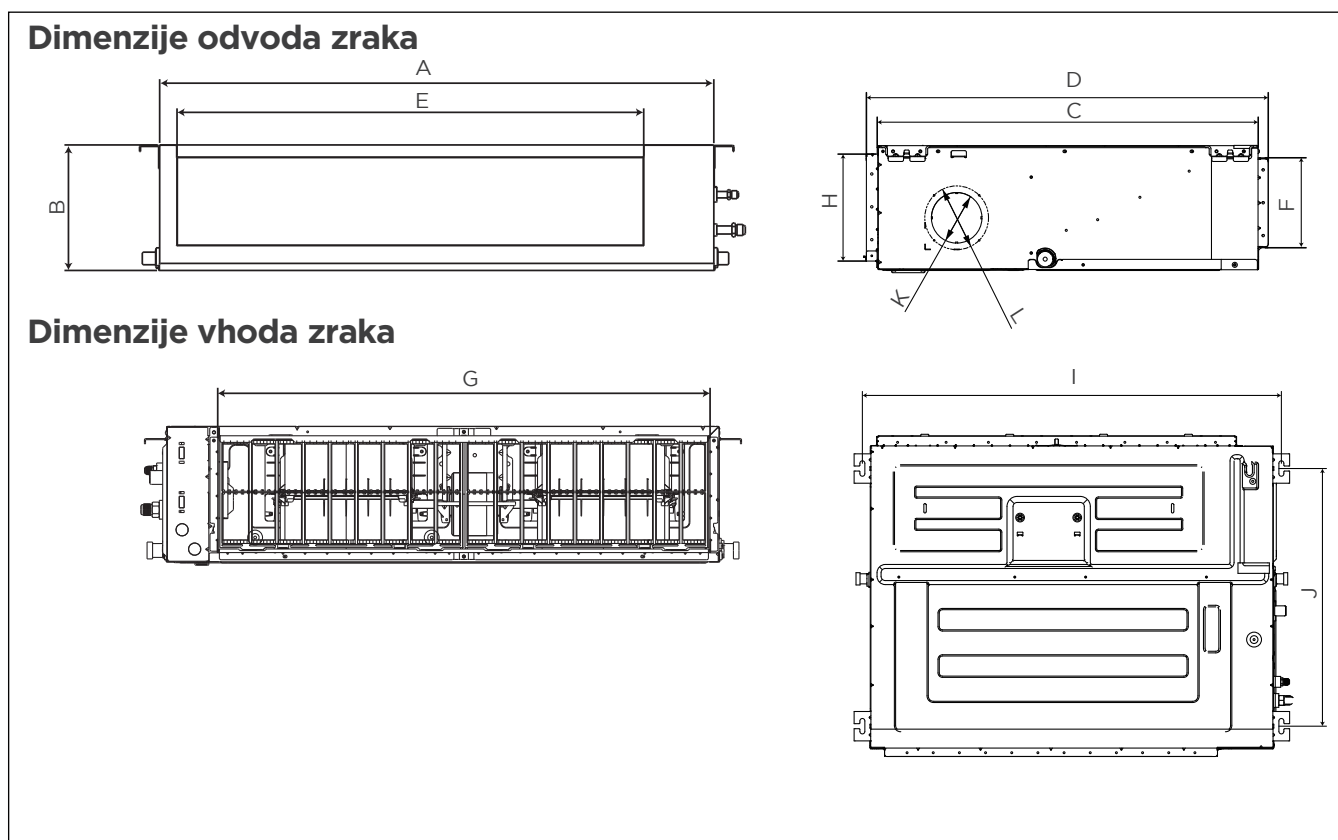


Prostor za vzdrževanje



3 Notranja enota za obešanje

3.1. V naslednjih diagramih poiščete štiri luknje za pritrdilne vijake na stropu. Prepričajte se, da ste označili korake, kjer boste vrtali luknje za stropne kavlje.



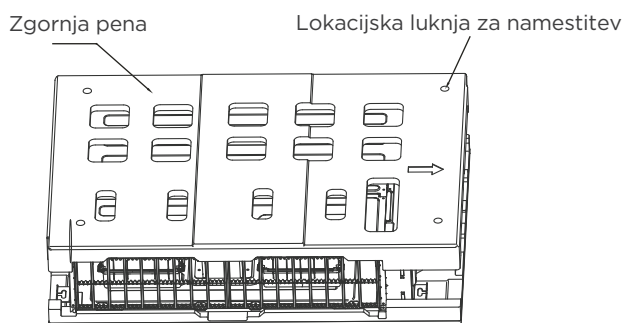
(enota: mm/palec)

MODEL	OKVIRNA DIMENZIJA				VELIKOST ODPRTINE ZA ODVOD ZRAKA		VELIKOST ODPRTINE ZA POVRATEK ZRAKA		VELIKOST NAMEŠČENEGA ČEPA		VELIKOST ODPRTINE ZA DOVOD SVEŽEGA ZRAKA	
	A	B	C	D	E	F	G	H	I	J	K	L
12K-18K	700/27.6	245/9.6	750/29.5	795/31.3	527/20.7	178/7.0	592/23.3	212/8.3	740/29.1	640/25.2	100/3.9	126/5.0
18K-36K	1000/39.4	245/9.6	750/29.5	795/31.3	827/32.6	178/7.0	892/35.1	212/8.3	1040/40.9	640/25.2	100/3.9	126/5.0
36K-48K	1200/47.2	245/9.6	750/29.5	795/31.3	1027/40.4	178/7.0	1092/43.0	212/8.3	1240/48.8	640/25.2	100/3.9	126/5.0
48K-55K	1200/47.2	300/11.8	750/29.5	795/31.3	1027/40.4	233/9.2	1092/43.0	267/10.5	1240/48.8	640/25.2	125/4.9	160/6.3
48K-60K	1400/55.1	380/14.9	800/31.5	845/33.3	1223/48.1	320/12.6	1272/50.1	330/13.0	1440/56.7	668/26.3	125/4.9	160/6.3

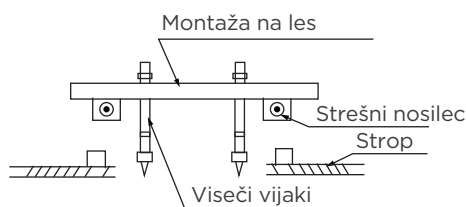
3.2 Navodila za namestitev stropnih vijakov

1) Les

Montažne luknje za zgornjo peno se uporabljajo za pomožne pozicionirne vijake (če je pena poškodovana, mora biti razmik med dejanskimi dviznimi zankami standarden).



Namestite leseni nosilec čez strešni nosilec, nato pa namestite viseče vijake.



2) Nova betonska opeka

Vstavite ali privijte vijake.



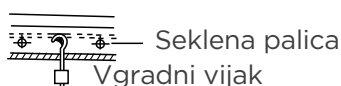
(Vstavljanje v obliki rezila)



(Vstavljanje drsnika)

3) Izvirna betonska opeka

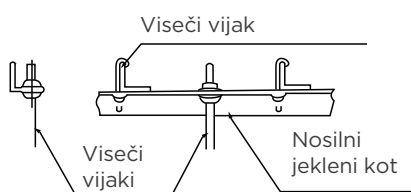
Uporabite vgradni vijak, lonec in vrvico palice.



(Vijak za vgradnjo za obešanje in vgradnjo cevi)

4) Jeklena strešna nosilna konstrukcija

1. Namestite in uporabite nosilni jekleni kot.



⚠ POZOR

Telo enote mora biti popolnoma poravnano z luknjo. Preden nadaljujete, se prepričajte, da sta enota in luknja enake velikosti.

2. Ko končate z nastavitvijo glavnega ohišja, namestite cevi in žice. Ko izbirate, kje začeti, določite smer cevi, ki jih želite izvleči. Zlasti v primerih, ko gre za strop, pred namestitvijo enote poravnajte cevi za hladilno sredstvo, odtočne cevi ter notranje in zunanje vode z njihovimi priključnimi točkami.

3. Namestite obešalne vijake.

- Izrežite strešni nosilec.
- Okrepite točko, kjer ste naredili rez. Utrdite strešni nosilec.

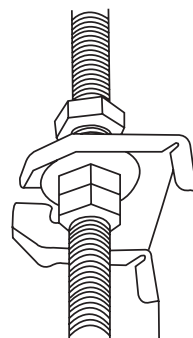
4. Ko izberete mesto namestitve, pred namestitvijo enote poravnajte cevi za hladilno sredstvo, odtočne cevi ter notranje in zunanje žice z njihovimi priključnimi točkami.

5. Izvrtajte 4 luknje 10 cm (4") globoko na mestih stropnih kavljev v notranjem stropu. Vrtalnik držite pod kotom 90 ° glede na strop.

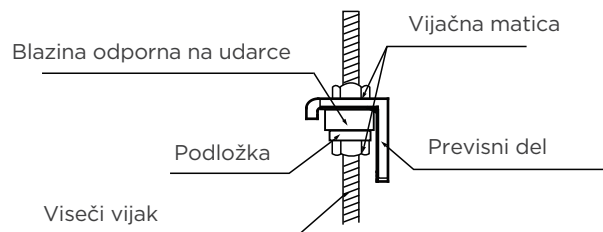
6. Vijak pritrdite s priloženimi podložkami in maticami.

7. Namestite štiri vijake za vzmetenje.

8. Notranjo enoto naj dvigneta in namestita vsaj dve osebi. Vijake za vzmetenje vstavite v luknje za obešanje enote. Vijake zategnite s priloženimi podložkami in maticami.



9. Notranjo enoto postavite ravno z indikatorjem ravni, da preprečite puščanje.

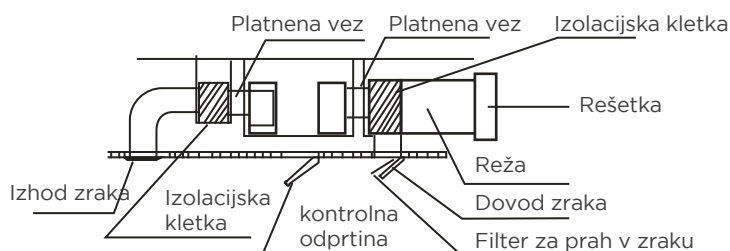


OPOMBA: Potrdite, da je najmanjši nagib odtoka 1/100 ali več.

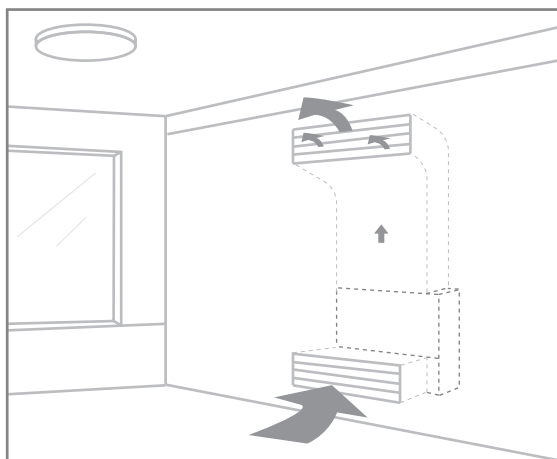
4.1 Kanal

1. Namestite filter (izbirno) glede na velikost dovoda zraka.
2. Namestite platneno vez med ohišje in kanal.
3. Cev za dovod in odvod zraka morata biti dovolj oddaljena, da preprečite kratek stik v zračnem prehodu.
4. Priključite kanal v skladu z naslednjim ožičenje:

- Montaža na strop



- Namestitev na zid



OPOMBA:

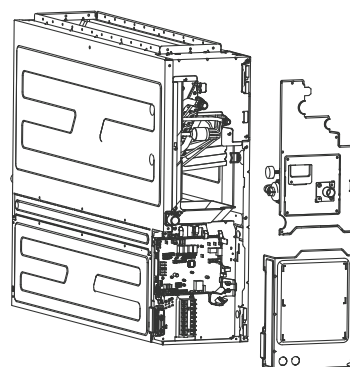
1. Min. dolžina kanala mora biti večja od 1 m in pritrjena na dovod zraka z vijaki (velja za enoto, kjer filter za dovod zraka ni pritrjen z vijaki).
2. Vhod zračnega kanala je potrebno namestiti z rešetko, ki jo z vijaki pritrdimo na zračni kanal.
3. Ne postavljajte teže povezovalnega kanala na notranjo enoto.
4. Pri povezovanju kanala uporabite nevnetljivo platno, da preprečite vibriranje.
5. Izolacijska pena mora biti ovita zunaj kanala, da preprečite kondenzacijo. Za zmanjšanje hrupa je mogoče dodati notranji kanal pod plastjo, če to zahteva končni uporabnik.
6. Ko je naprava pritrjena na steno, mora biti skrita dovod in izstop zraka pa morata biti za rešetko, rešetka pa mora biti trdno pritrjena z vijaki.

4.2 Namestitev na steno

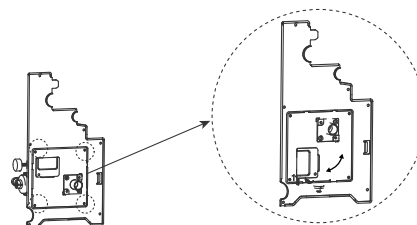
Enota podpira montažo na steno, če je enota kupljen s črpalko in zahteva navpično namestitev, sledite spodnjim korakom:

Opomba: ni primerno za modele z velikostjo škatle A=1400, B=380, C=800, v tabeli na strani 19.

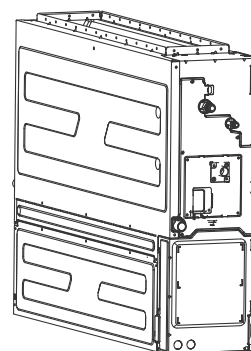
1. Odstranite električno krmilno omarico, izključite priključki črpalke in stikala nivoja vode z glavne nadzorne plošče.
2. Razstavite dele črpalke



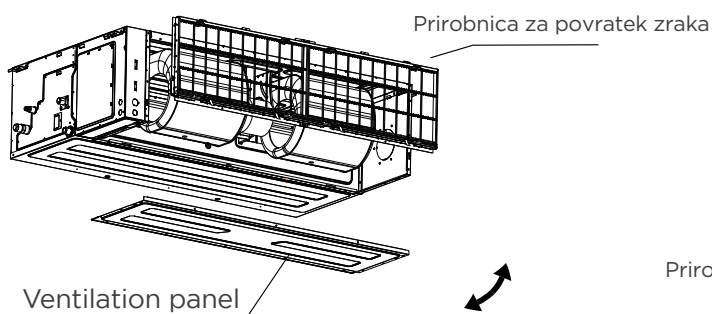
3. Odstranite 4 vijake, obrnite komponente vodne črpalke za 90 ° in jih znova pritrдите na montažno ploščo vodne črpalke.



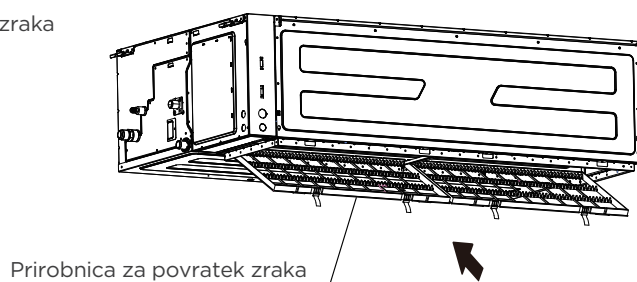
4. Namestite dele črpalke na napravo in povežite napeljavo.



1. Odstranite prezračevalno ploščo in prirobnico.

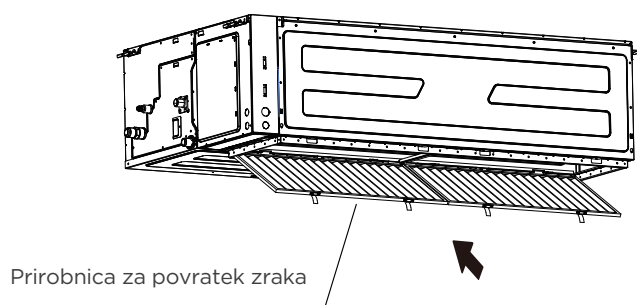
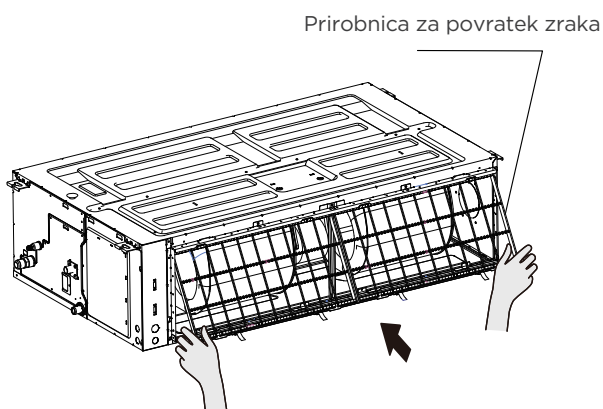


ali

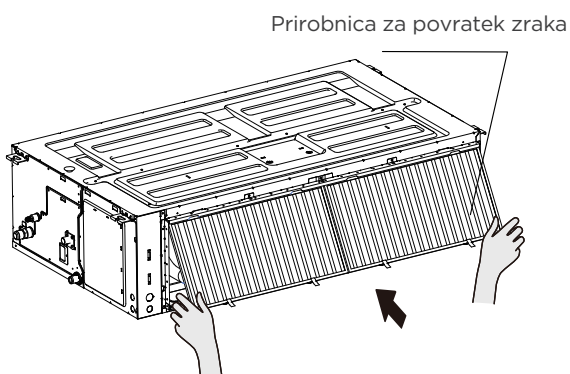


2. Spremenite položaje namestitve prezračevalne plošče in prirobnico za povratek zraka.

3. Ko nameščate mrežico filtra, jo namestite v prirobnico, kot je prikazano na naslednji sliki.

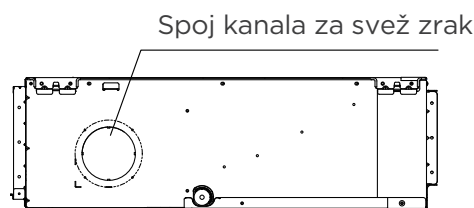


OPOMBA: Vse slike v tem priročniku so prikazane samo za razlago. Klimatska naprava, ki ste jo kupili, je lahko nekoliko drugačnega dizajna, vendar podobne oblike.

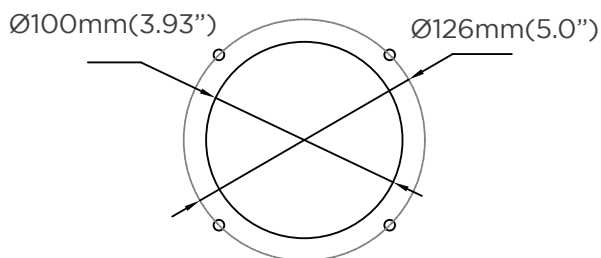


6 Vgradnja kanala za svež zrak

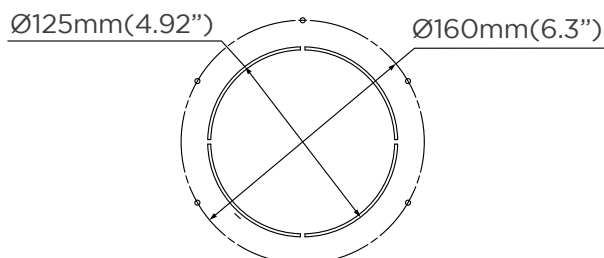
Dimenzije:



MODLE 12K~48K



MODLE 48K~60K

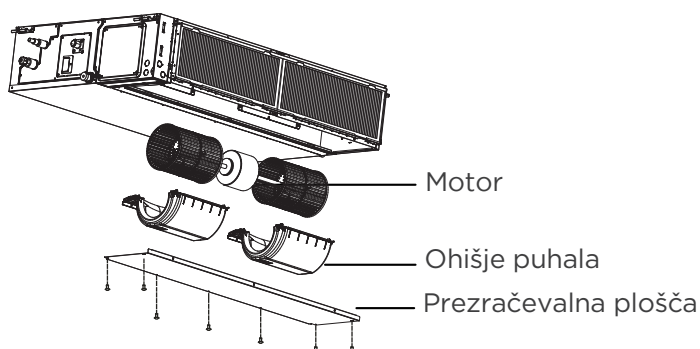


7 Vzdrževanje motorja in odtočne črpalke

Vzdrževanje motorja in odtočne črpalke

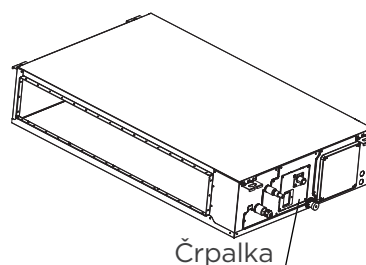
1) Vzdrževanje motorja:

1. Snemite prezračevalno ploščo.
2. Snemite ohišje puhala.
3. Snemite motor.



2) Vzdrževanje črpalke:

1. Odstranite štiri vijake iz odtočne črpalke.
2. Odklopite napajalnik črpalke in kabel stikala za nivo vode.
3. Odklopite črpalko.

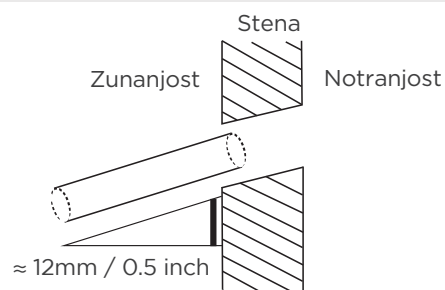


8 V zid izvrtajte odprtino za povezovalne cevi

1. Določite lokacijo stenske luknje glede na lokacijo zunanje enote.
2. Z vrtnim strojem 65 mm (2,5 palca) ali 90 mm (3,54 palca) (odvisno od modela) izvrtajte luknjo v steno. Luknjo izvrtajte pod rahlim kotom navzdol, tako da je zunanji konec luknje nižji od notranjega konca za približno 12 mm (0,5 palca). Tako bo voda pravilno odtekala.
3. Namestite zaščitno stensko manšeto v odprtino. To bo zaščitilo robove odprtine in jo zatesnilo, ko končate z namestitvijo.

⚠ POZOR

Pri vrtnanju odprtine v steno se izognite žicam, vodovodnim napeljavam in drugim občutljivim komponentam.



Odtočna cev se uporablja za odvajanje vode stran od enote. Nepravilna namestitev lahko povzroči škodo na napravi in lastnini.

⚠ POZOR

- Izolirajte vse cevi, da preprečite kondenzacijo, ki bi lahko povzročila škodo.
- Če je odtočna cev upognjena ali nameščena nepravilno, lahko voda pušča in povzroči okvaro stikala za nivo vode.
- V načinu HEAT bo iz zunanje enote odtekala voda. Prepričajte se, da je odtočna cev nameščena na ustreznem mestu, da preprečite poškodbe zaradi vode in zdrse.
- **NE** vlecite odtočne cevi na silo. S tem jo lahko odklopite.

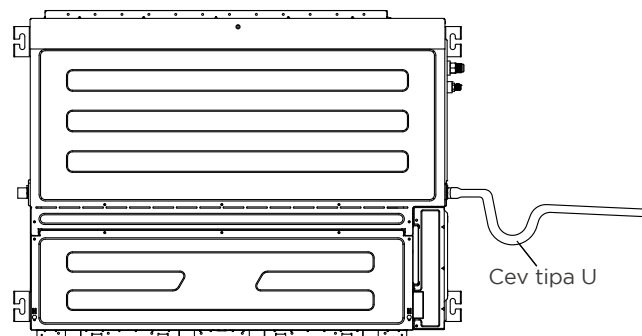
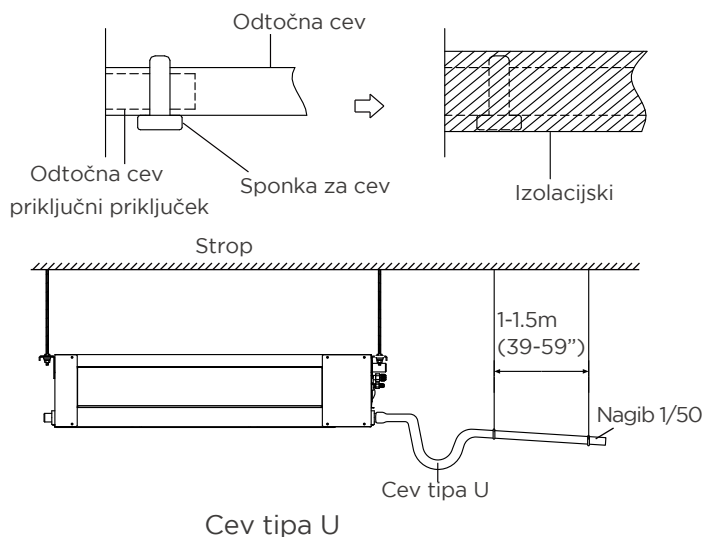
OPOMBA GLEDE NAKUPA CEVI

Za namestitev je potrebna polietilenska cev (zunanji premer = 3,7–3,9 cm, notranji premer = 3,2 cm), ki jo lahko dobite v lokalni trgovini s strojno opremo ali pri prodajalcu.

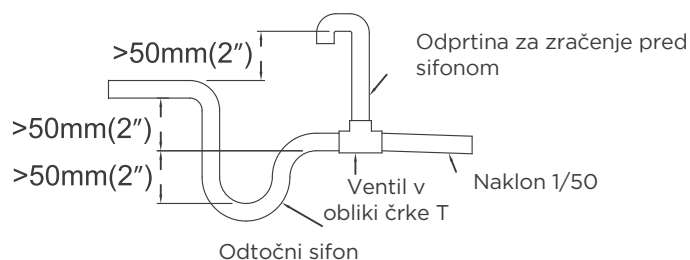
Namestitev notranje odvodne cevi

Namestite odvodno cev, kot je prikazano na naslednji sliki.

1. Odtočno cev pokrijte s toplotno izolacijo, da preprečite kondenzacijo in puščanje.
2. Pritrdite ustje odtočne cevi na odvodno cev enote. Obložite ustje cevi in ga trdno spnite s cevno zaponko.
3. Te enote delujejo s podtlakom na odtočnih priključkih, zato je potreben odtočni sifon. Past je treba namestiti čim bližje enoti. Prepričajte se, da je vrh sifona pod priključkom na odtočno posodo, da omogočite popolno drenažo posode.



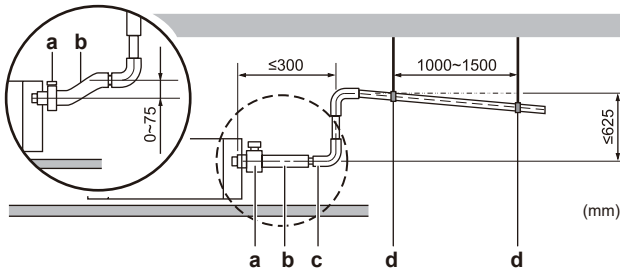
(Namestitev na zid)



OPOMBA GLEDE ODTOČNE INŠTALACIJE

- Pri uporabi podaljšane odtočne cevi zategnite notranji priključek z dodatno zaščitno cevjo. To preprečuje, da bi se zrahljal.
- Odtočna cev mora biti nagnjena navzdol z naklonom vsaj 1/100, da preprečite povratni tok vode v klimatsko napravo.
- Da preprečite povešanje cevi, obesite žice na vsakih 1–1,5 m (39–59").
- Če je izstopna odprtina odtočne cevi višja od spoja črpalke telesa, uporabite dvižno cev za izpušno odprtino notranje enote. Dvižna cev ne sme biti nameščena višje od 55 cm (21,7") od stropne plošče. Razdalja med enoto in dvižno cevjo mora biti manjša od 20 cm (7,9"). Nepravilna namestitev lahko povzroči, da voda steče nazaj v enoto in povzroči poplavo.
- Za preprečevanje zračnih mehurčkov naj bo odtočna cev postavljena vodoravno ali rahlo dvignjena (<75 mm / 3").

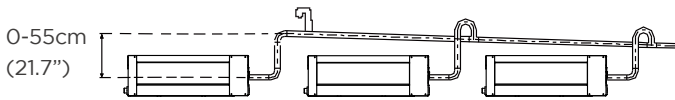
Montaža odvodne cevi za enote s črpalko



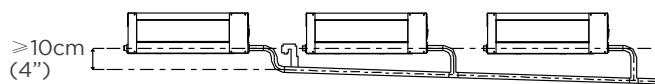
- a) Kovinska objemka (dodatek)
- b) Odtočna cev (dodatek)
- c) Dvižna odtočna cev (vinilna cev nazivnega premera 25 mm in zunanjega premera 32 mm) (lokalna dobava)
- d) Viseče palice (lokalna dobava)

OPOMBA: Pri povezovanju več odtočnih cevi namestite cevi, kot je prikazano na sliki.

Enote s črpalko



Enote brez črpalke



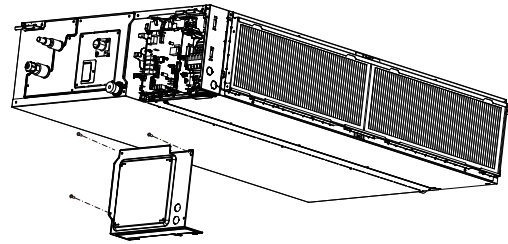
Za preverjanje puščanja vode

Postopek se razlikuje glede na to, ali je električna napeljava že končana. Ko električna napeljava še ni končana, morate začasno priključite uporabniški vmesnik in napajalnik na enoto.

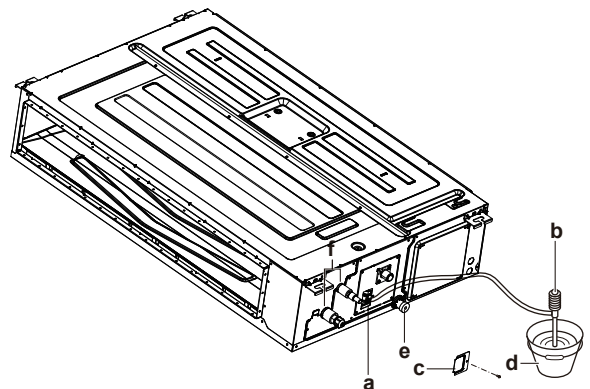
Ko električna napeljava še ni končana

1. Začasno priključite električno napeljavo.
2. Odstranite pokrov omarice (a).
3. Priključite enofazno napajanje (50 Hz, 230 V) na priključka št. 1 in št. 2 na priključnem bloku za napajanje in ozemljitev.

4. Ponovno pritrdite pokrov omarice (a).



5. Vključite napajanje
6. Začnite postopek hlajenja.
7. Postopoma vlijte približno 1 l vode skozi odprtino za izpust zraka in preverite, ali pušča.



- a. Dovod vode
- b. Prenosna črpalka
- c. Priključitev dovoda vode
- d. Odtok za vzdrževanje
- e. Cevi hladilnega sistema

8. Izključite napajanje.
9. Odklopite električno napeljavo.
10. Odstranite pokrov kontrolne omarice.
11. Odklopite napajanje in ozemljitev.
12. Znova pritrdite pokrov kontrolne omarice.

Ko električna napeljava še ni končana

1. Začnite postopek hlajenja.
2. Postopoma vlijte približno 1 l vode skozi odprtino za izpust zraka in preverite, ali pušča.

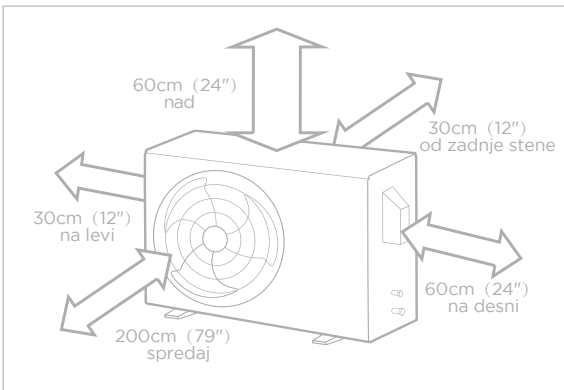
Navodila za namestitev zunanje enote

1 Izberite lokacijo namestitve

OPOMBA: PRED NAMESTIVIJO

Pred namestitvijo zunanje enote izberite ustrezno mesto. V nadaljevanju so navedeni standardi, ki vam bodo v pomoč pri določitvi ustrezne lokacije za enoto.

Ustrezno mesto namestitve mora izpolnjevati naslednje standarde:



Dobro kroženje zraka in prezračevanje.



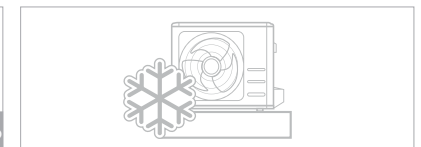
Čvrsto in trdno – lokacija je dobra podpora za enoto in ne bo vibrirala.



Hrup iz enote ne bo motil drugih ljudi.



Zaščiteno pred dolgotrajnimi obdobji direktne sončne svetlobe ali dežja.



Kjer je predvideno sneženje, upoštevajte ustrezne ukrepe, da preprečite nabiranje ledu in poškodbe tuljave.

Izpolnjuje vse prostorske zahteve, prikazane v namestitvi prostorske zahteve zgoraj.

OPOMBA Enoto namestite v skladu z lokalnimi kodeksi in predpisi, saj lahko pride do nekoliko razlik med različnimi regijami.

POZOR:

POSEBNE OPOMBE ZA EKSTREMNO VREME

Če je enota izpostavljena močnemu vetru:

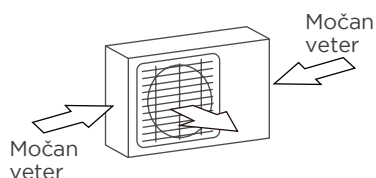
Enoto namestite tako, da je ventilator za odvod zraka pod kotom 90° glede na smer vetra. Po potrebi zgradite pregrado pred enoto, da jo zaščitite pred izjemno močnimi vetrovi. Glejte si spodnje skice.

Če je enota pogosto izpostavljena močnemu vetru:

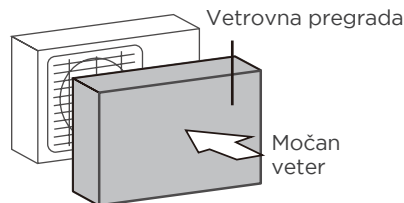
Nad enoto zgradite zavetje, da jo zaščitite pred dežjem ali snegom. Pazite, da ne ovirate pretoka zraka okoli enote.

Če je enota pogosto izpostavljena slanemu zraku (ob morju):

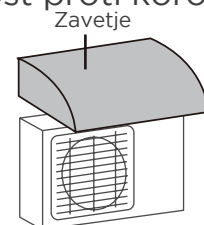
Uporabite zunanjo enoto, ki je posebej zasnovana za odpornost proti koroziji.



kot 90 ° glede na smer vetra



Zgradite vetrovno zaščito za zaščito enote

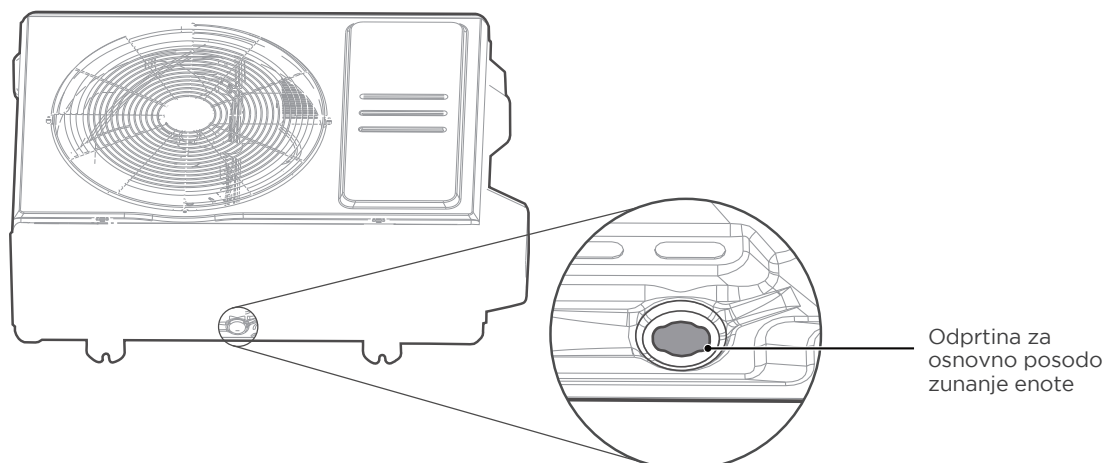


Zgradite zavetje za zaščito enote

Enote NE nameščajte na naslednjih lokacijah:

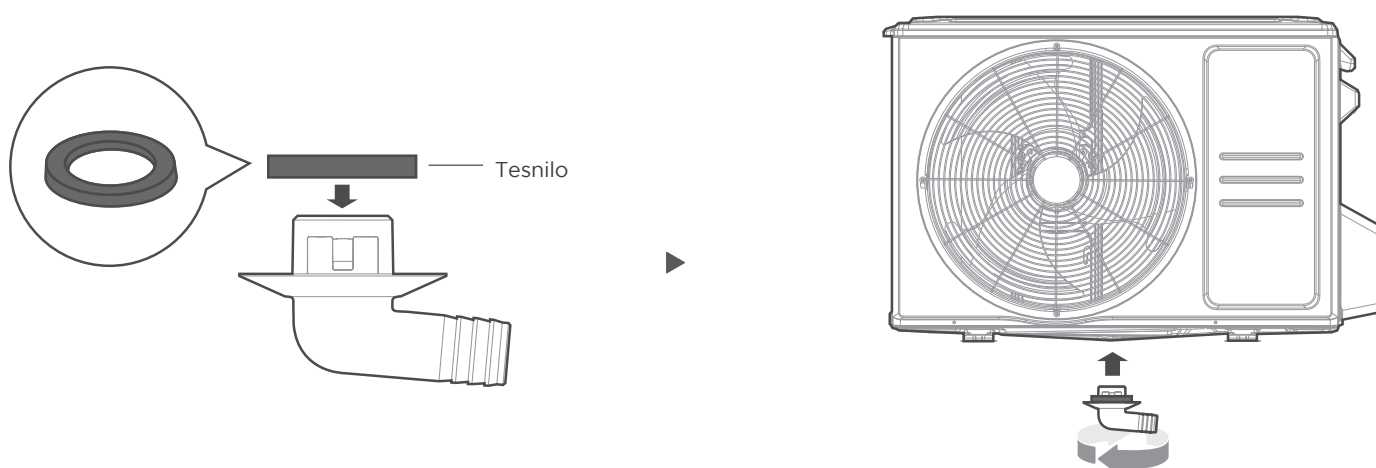
- V bližini ovir, ki bodo ovirale dovod in odvod zraka.
- V bližini živali ali rastlin, ki bi jih izpust vročega zraka lahko poškodoval.
- Na mestu, ki je izpostavljeno velikim količinam prahu.
- V bližini javnih ulic, območij z veliko ljudi ali kjer bo hrup enote motil drugih.
- V bližini katerega koli vira vnetljivega plina.
- Na mestu, ki je izpostavljeno prekomerni količini slanega zraka.

2 Namestite odtočni spoj (samo enota toplotne črpalke)



Korak 1:

Poiščite luknjo za osnovno posodo zunanje enote.



Korak 2:

- Namestite gumijasto tesnilo na konec odtočnega spoja, ki bo povezan z zunanjo enoto.
- Odtočni spoj vstavite v odprtino v spodnji posodi enote. Odtočni spoj se bo zaskočil.
- Priključite podaljšek odtočne cevi (ni priložen) na odtočni spoj, da preusmerite vodo iz enote med načinom ogrevanja,

! V HLADNIH PODNEBJIH

V mrzlih podnebjih se prepričajte, da je odtočna cev čim bolj navpična, da zagotovite hitro odtekanje vode. Če voda odteka prepočasi, lahko zmrzne v cevi in poplavi enoto.

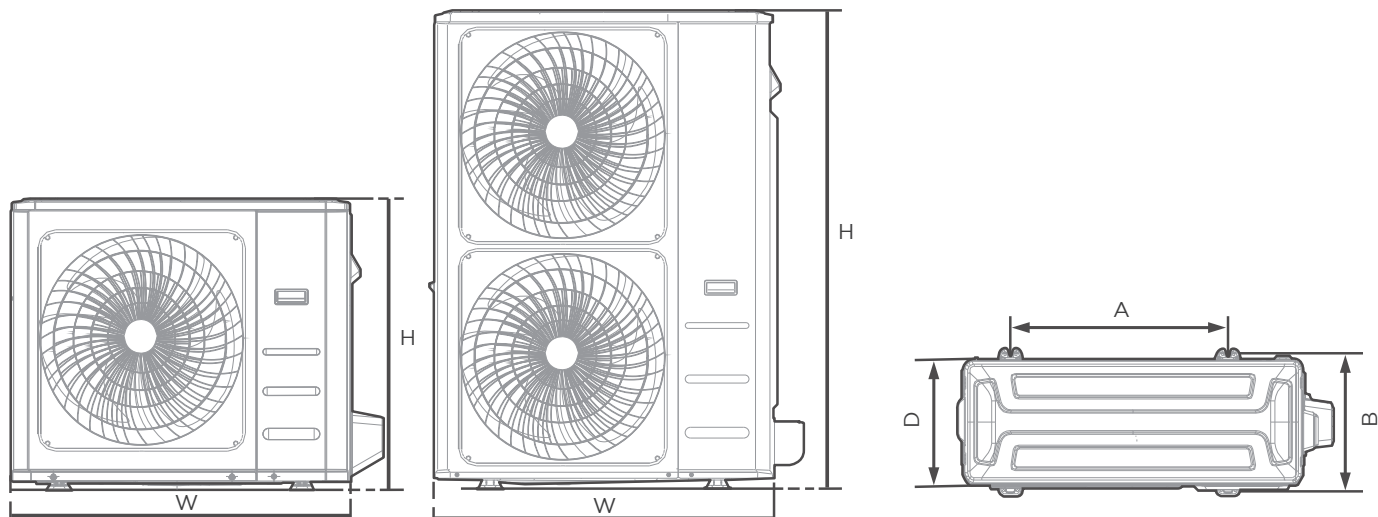
3 Zasedrajte zunanjo enotoa

⚠ OPOZORILO

PRI VRTANJU V BETON PRIPOROČAMO UPORABO ZAŠČITE ZA OČI.

- Zunanjo enoto je mogoče pritrčiti na tla ali na stenski nosilec z vijakom (M10). Pripravite osnovo za namestitev enote v skladu s spodnjimi merami.
- V nadaljevanju je seznam različnih velikosti zunanjih enot in razdalja med njihovimi pritrčilnimi nogami. Pripravite osnovo za namestitev enote v skladu s spodnjimi merami.

Vrste in specifikacije zunanjih enot (zunanja enota tipa split)



Pogled od spredaj
(enota: mm/palec)

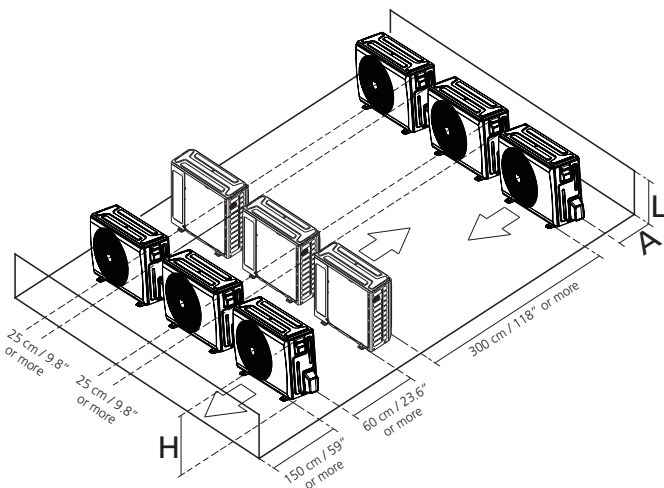
Pogled od zgoraj

Vrstice serijske namestitve

Odnosi med H, A in L so naslednji.

	L	A
$L \leq H$	$L \leq 1/2H$	25 cm / 9.8" ali več
	$1/2H < L \leq H$	30 cm / 11.8" ali več
$L > H$	Ne more se namestiti	

Mere zunanje enote W x H x D	Dimenzije za namestitev	
	Razdalja A	Razdalja B
946x810x420 (37.24x31.9x16.53)	673 (26.5)	403 (15.87)
946x810x410 (37.24x31.9x16.14)	673 (26.5)	403 (15.87)
952x1333x410 (37.5x52.5x16.14)	634 (24.96)	404 (15.9)
952x1333x415 (37.5x52.5x16.34)	634 (24.96)	404 (15.9)
890x673x342 (35x26.5x13.46)	663 (26.1)	354 (13.94)
765x555x303 (30.1x21.8x11.9)	452 (17.8)	286(11.3)
805x554x330 (31.7x21.8x12.9)	511 (20.1)	317 (12.5)
770x555x300 (30.3x21.8x11.8)	487 (19.2)	298 (11.7)
980x975x415(38.58x38.39x16.34)	616 (24.25)	397 (15.63)
980x975x410(38.58x38.39x16.14)	616 (24.25)	397 (15.63)



OPOMBA

H: Višina enote

L: Višina stene za enoto

A: Razdalja med enoto in steno

PRIKLJUČITEV CEVI HLADILNEGA SREDSTVA

Pri povezovanju hladilnih cevi pazite, da v enoti **NI** drugih snovi ali plinov razen navedenega hladilnega sredstva. Prisotnost drugih plinov ali snovi bo zmanjšala zmogljivost enote in lahko povzroči nenormalno visok tlak v hladilnem krogu. To lahko povzroči eksplozijo in poškodbe.

Opombe o dolžini in višini cevi

Največja dolžina in višina padca glede na modele. (Enota: m/ft.)

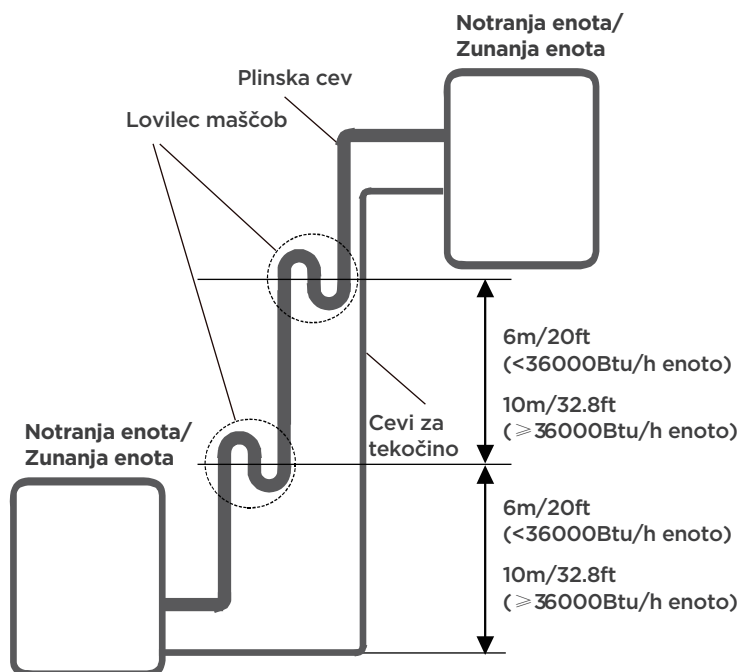
Tip modela	Zmogljivost (Btu/h)	Dolžina cevi	Maksimalni padec višine
Severna Amerika, Avstralija in EU pretvorba frekvence Split	<15K	25/82	10/32.8
	≥15K-<24K	30/98.4	20/65.6
	≥24K-<36K	50/164	25/82
	≥36K-<60K	75/246	30/98.4
Druga različica Split	12K	15/49	8/26
	18K-24K	25/82	15/49
	30K-36K	30/98.4	20/65.6
	42K-60K	50/164	30/98.4

Dolžina hladilnih cevi, število zavojev in višina padca med notranjo in zunanjo enoto, morajo izpolnjevati zahteve, prikazane v naslednji tabeli:

⚠ POZOR

Naftne gube

Če olje teče nazaj v kompresor na zunanji enoti, lahko to povzroči stiskanje tekočine ali poslabšanje vrnjenega olja. Naftne gube v navpični plinski cevi lahko to preprečijo. Naftno gubo je treba namestiti vsakih 6 m (20 ft) navpičnega sesalnega voda (<36000 Btu/h enoto). Naftno gubo je treba namestiti vsakih 10 m (32,8 ft) navpičnega sesalnega voda (≥ 36000 Btu/h enoto).



Navodila za priklop - hladilna cev

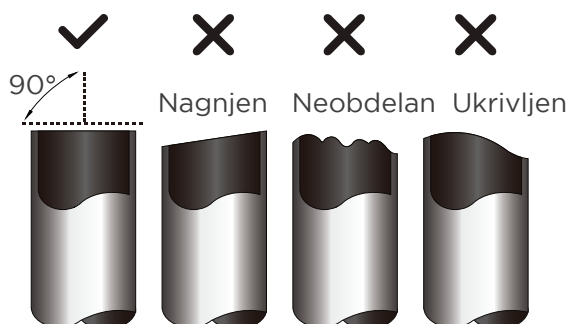
⚠ POZOR

- Odcepnna cev mora biti nameščena vodoravno. Kot, ki je večji od 10°, lahko povzroči nepravilno delovanje.
- **NE** nameščajte povezovalne cevi, dokler nista nameščeni notranja in zunanja enota.
- Izolirajte cevi za plin in tekočino, da preprečite kondenzacijo.

Korak 1: Rezanje cevi

Bodite posebej pozorni da pravilno odrežete in razširite hladilne cevi. To bo zagotovilo učinkovito delovanje in zmanjšalo potrebo po prihodnjem vzdrževanju.

- Izmerite razdaljo med notranjo in zunanjo enoto.
Z rezalnikom za cevi odrežite cev malo daljše od izmerjene razdalje.
- Cev mora biti odrezana pod pravim kotom 90°.



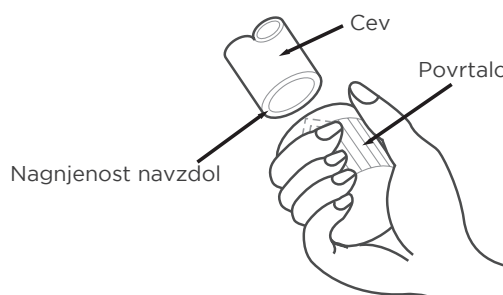
💡 CEVI MED REZANJEM **NE** DEFORMIRAJTE

Bodite posebej previdni, da ne poškodujete, udrtine ali deformirate cevi med rezanjem. To bo drastično zmanjšalo ogrevanje

Korak 2: Odstranjevanje ostružkov

Ostružki lahko vplivajo na nepredušno tesnjenje priključka cevi za hladilno sredstvo. Treba jih je popolnoma odstraniti.

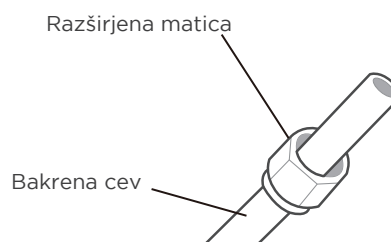
- Držite cev pod kotom navzdol, da preprečite, da bi ostružki padli v cev.
- S povrtalom ali orodjem za odstranjevanje ostrin odstranite vse ostružke z odrezanega dela cevi.



Korak 3: Konci razširjenje cevi

Pravilno razširjanje je bistvenega pomena za nepredušno tesnjenje.

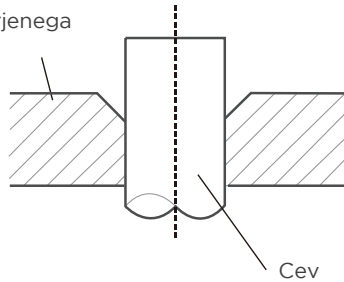
- Ko odstranite ostružke z odrezane cevi, konce zalepite s PVC trakom, da preprečite vstop tujkov v cev.
- Cev izolirajte z izolacijskim materialom. Namestite konične matice na oba konca cevi.
- Prepričajte se, da so obrnjene v pravo smer, saj jih po razširjanju ne morete več nadeti ali spremeniti njihove smeri.



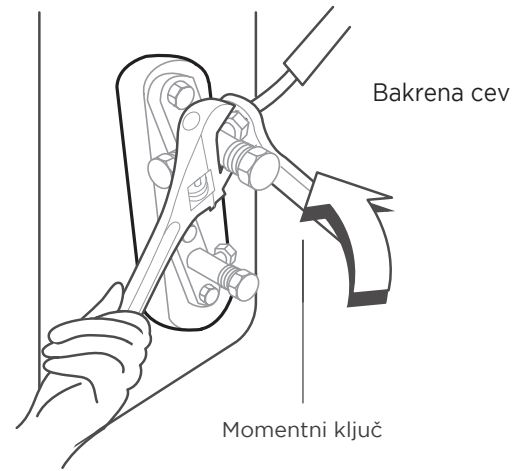
- Odstranite PVC trak s koncev cevi pred razširjanjem.

- Spnite razširjeni del na koncu cevi. Konec cevi mora biti daljši od oblike razširjenega elementa.

Oblika razširjenega elementa



- Orodje za razširjanje postavite na obliko.
- Obrnite ročaj orodja za razširjanje v smeri urinega kazalca, dokler cev ni popolnoma razširjena.



DRUGE OBLIKE ŠIRJENJA CEVI

Širina cevi	Matica za zategovanje	Dimenzije razširjenega elementa (A) (Enota: mm/palec)		Oblika razširjenega elementa
		Min.	Max.	
Ø 6.35 (Ø 1/4")	18-20 N.m (180-200kgf.cm)	8.4/0.33	8.7/0.34	
Ø 9.52 (Ø 3/8")	32-39 N.m (320-390kgf.cm)	13.2/0.52	13.5/0.53	
Ø 12.7 (Ø 1/2")	49-59 N.m (490-590kgf.cm)	16.2/0.64	16.5/0.65	
Ø 16 (Ø 5/8")	57-71 N.m (570-710kgf.cm)	19.2/0.76	19.7/0.78	

- Odstranite orodje in obliko za razširjanje, nato pa pogledajte za možne razpoke na koncih cevi in preverite, da je širitev enakomerna.

Korak 4: Povežite cevi

Najprej priključite bakrene cevi na notranjo enoto, nato pa na zunanjo enoto. Najprej priključite nizkotlačno cev, nato visokotlačno cev.

- Pri povezovanju matic za razširjanje nanesite tanek sloj hladilnega olja na razširjene konce cevi.
- Poravnajte središče obeh cevi, ki ju boste povezali.
- Matico za razširjanje močno privijte z roko.
- S ključem primite matico na cevi enote.
- Medtem ko trdno držite matico, z momentnim ključem zategnite matico za razširjanje v skladu z vrednostmi navora v zgornji tabeli.

OPOMBA

Pri povezovanju ali odklapanju cevi na/iz enote uporabite viličasti in momentni ključ.

POZOR

Poskrbite, da boste okoli cevi ovili izolacijo. Neposreden stik z nezaščiteno cevjo lahko povzroči opekline ali ozeblina.

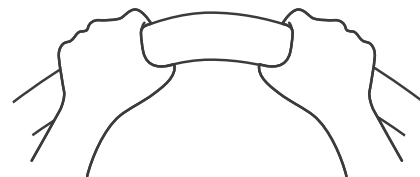
- Preverite, da so cevi pravilno povezane. Premočno zategovanje lahko poškoduje ustje zvonca, premalo zategovanje pa lahko povzroči puščanje.

OPOMBA

MINIMALNI RADIJ NAKLONA

Previdno upognite cev na sredini v skladu s spodnjo shemo.

NE upogibajte cevi za več kot 90° ali več kot 3-krat.



Min-polmer 10 cm (3.9)

- Po priključitvi bakrenih cevi na notranjo enoto ovijte napajalni kabel, signalni kabel in cevi skupaj z veznim trakom.

OPOMBA

NE prepletajte signalnega kabla z drugimi žicami. Med združevanjem teh elementov skupaj. Ne prepletajte ali križajte signalnega kabla z drugimi napeljavami.

ŽIČENJE VARNOSTNI UKREPI

⚠ OPOZORILO

PRED IZVAJANJEM ELEKTRIČNIH DEL PREBERITE TA OPOZORILA.

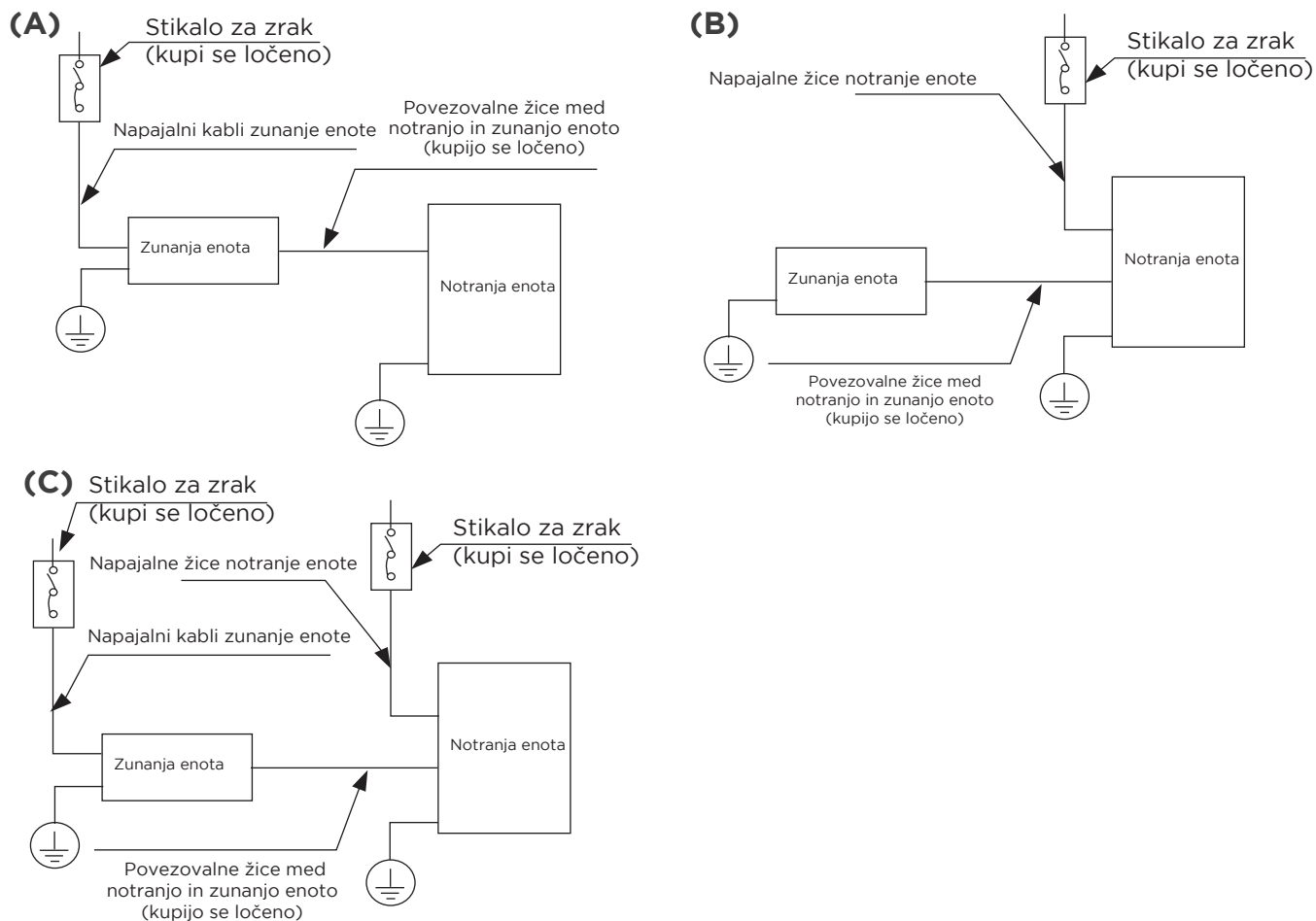
- Vsa napeljava mora biti v skladu z lokalnimi in nacionalnimi električnimi kodeksi in predpisi in jo mora namestiti pooblaščen električar.
- Vse električne povezave morajo biti izvedene v skladu s shemo električnih povezav, ki se nahaja na ploščah notranje in zunanje enote.
- Če obstaja resna varnostna težava z napajanjem, takoj prenehajte z delom.
Stranki razložite svoje razloge in zavrnite namestitev enote, dokler varnostna težava ni pravilno rešena.
- Napajalna napetost mora biti znotraj 90-110 % nazivne napetosti.
- Nezadostna napajalna napetost lahko povzroči okvaro, električni udar ali požar.
- Priporočljiva je namestitev zunanjega dušilnika prenapetosti na zunanjem odklopniku.
Če priključite napajanje na fiksno ožičenje, morate v fiksno ožičenje vključiti tudi stikalo ali odklopnik, ki odklopi vse pole in ima razmik med kontakti vsaj 1/8 palca (3mm).
- Kvalificirani tehnik mora uporabiti odobren odklopnik ali stikalo. Enoto priključite le na samostojno vejo tokokrogov.
- Na to vtičnico ne priključite drugih naprav.
- Prepričajte se, da ste klimatsko napravo pravilno ozemljili.
Vsaka žica mora biti trdno povezana.
Zrahljano ožičenje lahko povzroči pregrevanje terminala, kar vodi v okvaro izdelka in možen požar.
- Pazite, da se žice ne dotikajo ali naslanjajo na hladilne cevi, kompresor ali katere koli gibljive dele v enoti.
- Če ima enota pomožni električni grelec, mora biti ta nameščen vsaj 1 meter (40 palcev) stran od vseh vnetljivih materialov.
Nikoli se ne dotikajte električnih komponent kmalu po izključitvi napajanja, da preprečite električni udar.
- Po izključitvi napajanja vedno počakajte vsaj 10 minut, preden se dotaknete električnih komponent.
Prepričajte se, da električne napeljave ne križate s signalno napeljavo.
- To lahko povzroči popačenje, motnje ali morebitne poškodbe tiskanih vezij.
- Nobena druga oprema ne sme biti priključena na isti električni tokokrog.
- Najprej priključite žice zunanje enote, nato pa žice notranje enote.

⚠ OPOZORILO

PRED KAKRŠNO KOLI
ELEKTRIČNO INSTALACIJO
ALI INSTALACIJO ŽIC,
IZKLJUČITE GLAVNO
NAPAJANJE SISTEMA.

OPOMBA GLEDE STIKALA ZA ZRAK

Ko je največji tok klimatske naprave večji od 16 A, morate uporabiti stikalo za zrak, ali stikalo za zaščito pred uhajanjem z zaščitno napravo (kupi se ločeno). Ko je največji tok klimatske naprave manjši od 16 A, mora biti napajalni kabel klimatske naprave opremljen z vtičem (kupi se ločeno). V Severni Ameriki je aparat ožičen v skladu z zahtevami NEC in CEC.



OPOMBA: Grafi so samo za razlago. Vaša naprava je lahko nekoliko drugačna. Upošteva se dejanska oblika.

OŽIČENJE ZUNANJE ENOTE

⚠ OPOZORILO

Pred izvajanjem kakršne koli električne instalacije ali instalacije žic izklopite glavno napajanje sistema.

1. Pripravite kabel za povezavo
 - a. Najprej morate izbrati pravo velikost kabla. Uporabite kable H07RN-F.

OPOMBA: V Severni Ameriki izberite vrsto kabla v skladu z lokalnimi električnimi kodeksi in predpisi.

Minimalno presečno območje Napajalni in signalni kabli (za referenco)

Nazivni tok naprave (A)	Nominalno presečno območje (mm ²)
> 3 in ≤ 6	0,75
> 6 in ≤ 10	1
> 10 in ≤ 16	1,5
> 16 in ≤ 25	2,5
> 25 in ≤ 32	4
> 32 in ≤ 40	6

IZBIRA PRAVE DOLŽINE KABLA

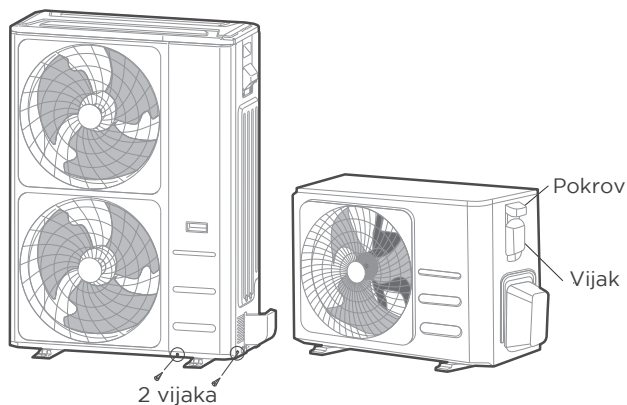
Velikost potrebnega napajalnega kabla, signalnega kabla, varovalke in stikala je določena z največjim tokom enote. Največji tok je naveden na ploščici z imenom na stranski plošči enote. Za izbiro pravega kabla, varovalke ali stikala glejte to ploščico z imenom.

OPOMBA: V Severni Ameriki izberite pravo velikost kabla glede na minimalno tokovno moč tokokroga, navedeno na ploščici z imenom enote.

- S klešči za snemanje izolirnega traku iz žice odstranite gumijasti plašč z obeh koncev signalnega kabla, da odkrijete približno 15 cm (5,9") žice.
- Odstranite izolacijo s koncev.
- S klešči za žice stisnite nastavek v obliki črke u na obeh koncih.

OPOMBA: Pri povezovanju žic dosledno upoštevajte shemo ožičenja, ki se nahaja znotraj pokrova električne omarice.

- Odstranite 2 vijaka, pritrjena na sprednji in stranski plošči, nato pa jo odstranite, da izvedete žično povezavo (glejte sliko zunanje enote A).
Odvijte pokrov električne napeljave in ga odstranite. (glejte sliko zunanje enote B)



Zunanja enota A Zunanja enota B

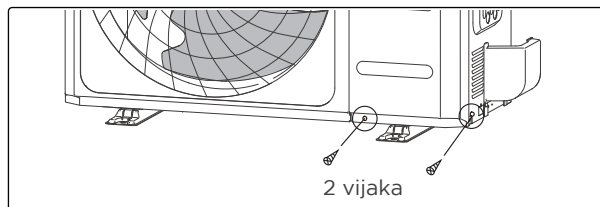
- Priključite nastavke v obliki črke u na terminale. Uskladite barve žic/oznake z oznakami na priključnem terminalu. Trdno privijte nastavek v obliki črke u vsake žice na pripadajoč terminal.

- Pripnite kabel s kabelsko objemko.
- Neuporabljene žice izolirajte z električnim trakom. Hranite jih ločeno od električnih ali kovinskih delov.
- Ponovno namestite pokrov električnega krmilne enote.

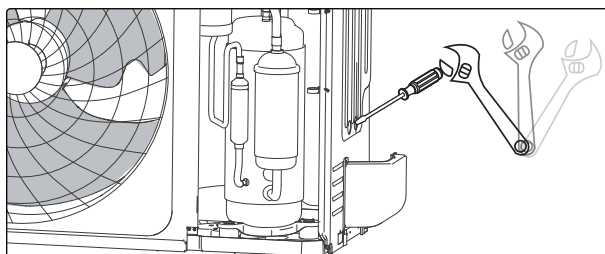
Avstralski modeli

Pred namestitvijo pripravite viličasti ključ in ploščati izvijač.

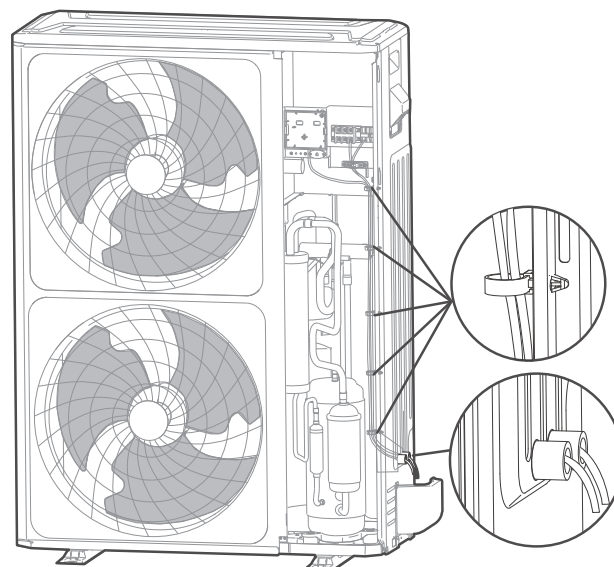
- Odstranite dva pritrdilna vijaka in nato odstranite sprednjo ploščo.



- S ključem in ravnim izvijačem odstranite dva kovinska tesnila, nato poberite kovinske ostanke.



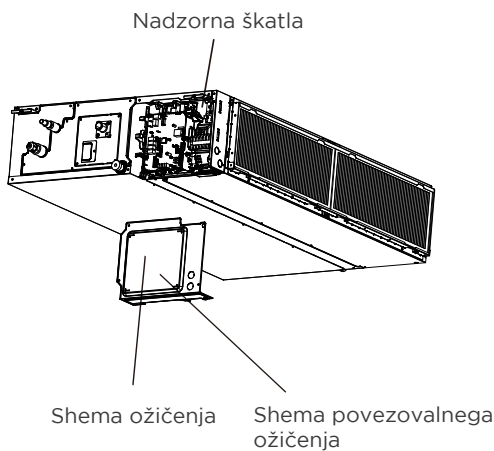
- Priključite napajalni kabel ter priključni kabel za notranjo in zunanjo uporabo. Pripnite kabel s kabelsko objemko.
- Skupine žic morajo biti po priključitvi povezane s kabelskimi vezicami in pritrjene na desno stransko ploščo. Močno skupino električnih žic in skupino šibkih električnih žic je treba ločeno izpeljati skozi dve luknji za izbijanje na dnu desne stranske plošče in pritrjiti z zaklepnim konektorjem, kot je prikazano na spodnji sliki.



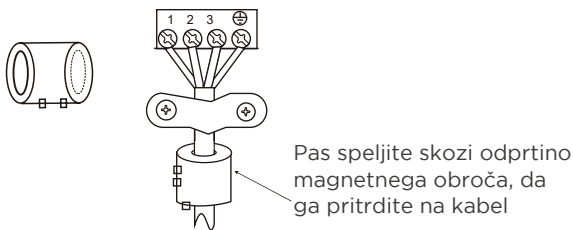
OŽIČENJE ZUNANJE ENOTE

1. Pripravite kabel za povezavo.
 - a. S klešči za snemanje izolirnega traku iz žice odstranite gumijasti ovoj z obeh koncev signalnega kabla, da odkrijete približno 15 cm (5,9") žice.
 - b. Odstranite izolacijo s koncev žic.
 - c. S klešči za žice stisnite nastavek v obliki črke u na obeh koncih žic.

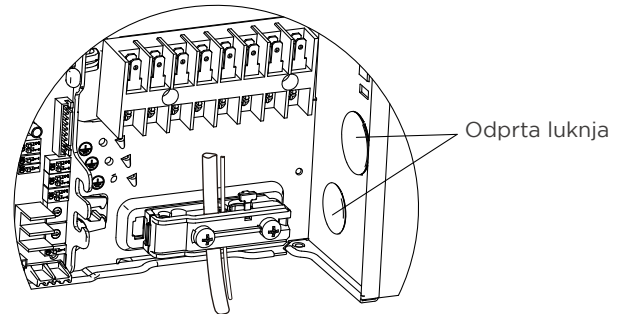
2. Odstranite pokrov električne krmilne omarice na vaši notranji enoti. Priključite u-ušesa na terminale. Uskladite barve žic/oznake z oznakami na priključnem terminalu. Trdno privijte nastavek v obliki črke u vsake žice na pripadajoč terminal. Glejte serijsko številko in shemo ožičenja na pokrovu električne krmilne omarice.



Magnetni obroč (če je priložen in v paketu z dodatki)



4. Pripnite kabel s kabelsko objemko. Kabel ne sme biti ohlapen in ne sme vleči nastavkov v obliki črke u.
5. Žico krmilnika žice je treba pritrditi z napajalnim kablom v isto odprtino za žico tlačne objemke in jo trdno zakleniti.

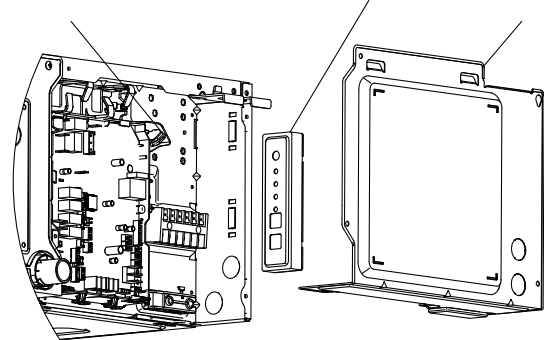


OPOMBA:

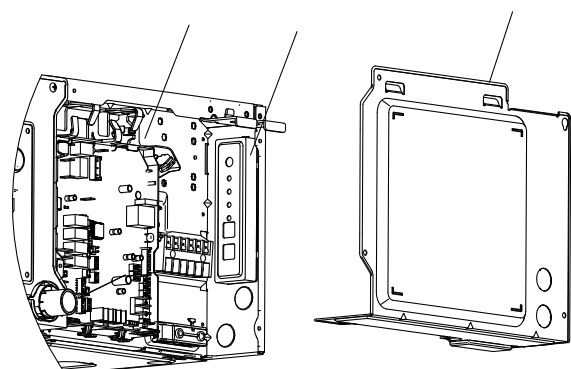
Pri modelih v Severni Ameriki morate žico napeljati skozi luknjo na električni krmilni omarici. Znova pritrdite pokrov električne omarice.

6. Preden namestite pokrov električne omarice, odstranite gumijasti čep na njem.
7. Če je notranja enota opremljena z zaslonsko omarico, mora biti realistična in nameščena v električno krmilno omarico.

Električna nadzorna omarica Prikazovalna omarica Pokrov električne krmilne omarice



Električna nadzorna omarica Prikazovalna omarica Pokrov električne krmilne omarice



⚠ POZOR

- Pri povezovanju žic dosledno upoštevajte shemo ožičenja.
- Hladilni krog se lahko močno segreje. Poskrbite, da bo povezovalni kabel oddaljen od bakrene cevi.

Specifikacije moči (ne velja za Severno Ameriko)

OPOMBA

Odklopnik/varovalka tipa električnega pomožnega ogrevanja mora dodati več kot 10 A. Specifikacije odklopnika/varovalke morajo biti predmet ploščice z imenom enote. (velja za avstralski model)

Specifikacije notranje moči

MODEL(Btu/h)		≤18K	19K-24K	25K-36K	37K-48K	49K-60K
MOČ	FAZA	1-fazno	1-fazno	1-fazno	1-fazno	1-fazno
	VOLT	208-240V	208-240V	208-240V	208-240V	208-240V
PREKINJEVALEC KROGOTOKA/ VAROVALKA (A)		25/20	32/25	50/40	70/55	70/60

MODEL(Btu/h)		≤36K	37K-60K	≤36K	37K-60K
MOČ	FAZA	3-fazno	3-fazno	3-fazno	3-fazno
	VOLT	380-420V	380-420V	208-240V	208-240V
PREKINJEVALEC KROGOTOKA/ VAROVALKA (A)		25/20	32/25	32/25	45/35

Specifikacije zunanje moči

MODEL(Btu/h)		≤18K	19K-24K	25K-36K	37K-48K	49K-60K
MOČ	FAZA	1-fazno	1-fazno	1-fazno	1-fazno	1-fazno
	VOLT	208-240V	208-240V	208-240V	208-240V	208-240V
PREKINJEVALEC KROGOTOKA/ VAROVALKA (A)		25/20	32/25	50/40	70/55	70/60

MODEL(Btu/h)		≤36K	37K-60K	≤36K	37K-60K
MOČ	FAZA	3-fazno	3-fazno	3-fazno	3-fazno
	VOLT	380-420V	380-420V	208-240V	208-240V
PREKINJEVALEC KROGOTOKA/ VAROVALKA (A)		25/20	32/25	32/25	45/35

Specifikacije neodvisnega napajanja

MODEL(Btu/h)		≤18K	19K-24K	25K-36K	37K-48K	49K-60K
MOČ (indoor)	PHASE	1 Phase	1 Phase	1 Phase	1 Phase	1 Phase
	VOLT	208-240V	208-240V	208-240V	208-240V	208-240V
CIRCUIT BREAKER/ FUSE(A)		15/10	15/10	15/10	15/10	15/10
MOČ (outdoor)	PHASE	1 Phase	1 Phase	1 Phase	1 Phase	1 Phase
	VOLT	208-240V	208-240V	208-240V	208-240V	208-240V
CIRCUIT BREAKER/ FUSE(A)		25/20	32/25	50/40	70/55	70/60

MODEL(Btu/h)		≤36K	37K-60K	≤36K	37K-60K
MOČ (notranjost)	FAZA	1-fazno	1-fazno	1-fazno	1-fazno
	VOLT	208-240V	208-240V	208-240V	208-240V
PREKINJEVALEC KROGOTOKA/VAROVALKA (A)		15/10	15/10	15/10	15/10
MOČ (zunanost)	FAZA	3-fazno	3-fazno	3-fazno	3-fazno
	VOLT	380-420V	380-420V	208-240V	208-240V
PREKINJEVALEC KROGOTOKA/VAROVALKA (A)		25/20	32/25	32/25	45/35

Specifikacije napajanja tipa A/C pretvornika

MODEL(Btu/h)		≤18K	19K-24K	25K-36K	37K-48K	49K-60K
MOČ (notranjost)	FAZA	1-fazno	1-fazno	1-fazno	1-fazno	1-fazno
	VOLT	220-240V	220-240V	220-240V	220-240V	220-240V
PREKINJEVALEC KROGOTOKA/ VAROVALKA (A)		15/10	15/10	15/10	15/10	15/10
MOČ (zunanost)	FAZA	3-fazno	3-fazno	3-fazno	3-fazno	3-fazno
	VOLT	208-240V	208-240V	208-240V	208-240V	208-240V
PREKINJEVALEC KROGOTOKA/ VAROVALKA (A)		25/20	25/20	40/30	50/40	50/40

MODEL(Btu/h)		≤36K	37K-60K	≤36K	37K-60K
MOČ (notranjost)	FAZA	1-fazno	1-fazno	1-fazno	1-fazno
	VOLT	220-240V	220-240V	220-240V	220-240V
PREKINJEVALEC KROGOTOKA/VAROVALKA (A)		15/10	15/10	15/10	15/10
MOČ (zunanost)	FAZA	3-fazno	3-fazno	3-fazno	3-fazno
	VOLT	380-420V	380-420V	208-240V	208-240V
PREKINJEVALEC KROGOTOKA/VAROVALKA (A)		25/20	32/25	32/25	40/30

ODVAJANJA ZRAKA

OPOMBA

Pri odpiranju vijakov ventilov obračajte šestrobi ključ, dokler ne zadene ob zamašek. Ventila ne poskušajte odpreti še bolj na silo.

Priprava in previdnostni ukrepi

Zrak in tujki v hladilnem krogotoku lahko povzročijo neobičajne dvige tlaka, kar lahko poškoduje klimatsko napravo, zmanjša njeno učinkovitost in povzroči poškodbo. Uporabite vakuumsko črpalko in manometer na razdelilniku, da izpraznite hladilni krogotok in iz sistema odstranite morebitne nekondenzabilne pline in vlago. Izpraznitev je treba izvesti ob prvi namestitvi in ob prestavitvi enote.

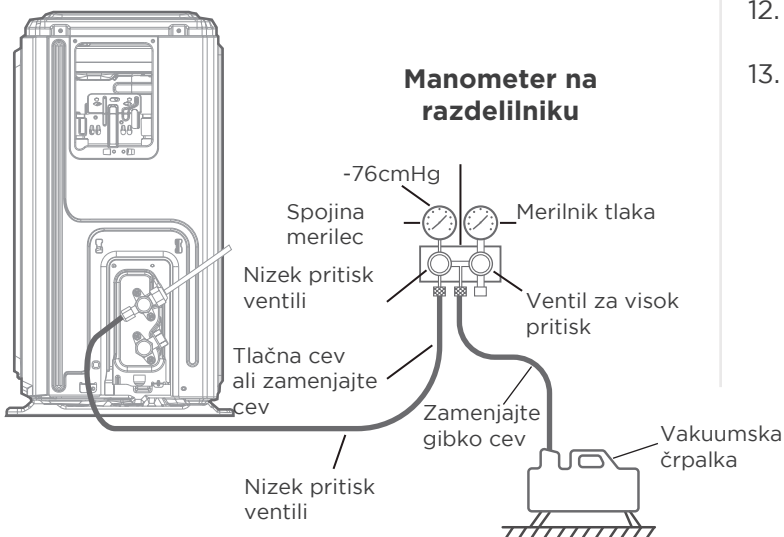
PRED EVAKUACIJO

- Prepričajte se, da so povezovalne cevi med notranjimi in zunanji enotami pravilno povezane
- Preverite, ali je ožičenje pravilno povezano

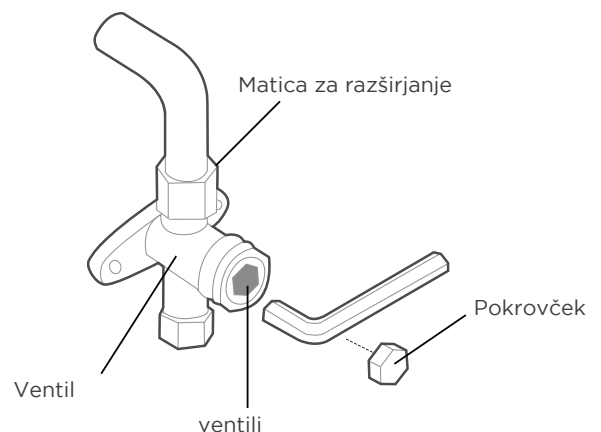
Navodila za odvajanje

1. Priključite polnilno cev merilnika razdelilnika na mesto za polnjenje na nizkotlačnem ventilu na zunanji enoti.
2. Priključite drugo polnilno cev manometra na razdelilniku na vakuumsko črpalko.
3. Odprite stran z nizkim tlakom manometra na razdelilniku. Stran z visokim pritiskom naj bo zaprta.
4. Vključite vakuumsko črpalko, da izpraznite sistem.
5. Zaženite vakuum za vsaj 15 minut ali dokler merilnik spojine ne pokaže -76 cmHg (-105 Pa).

Zunanja enota



6. Zaprite stran z nizkim tlakom manometra na razdelilniku in izklopite vakuumsko črpalko.
7. Počakajte 5 minut, nato preverite, da ni prišlo do spremembe tlaka v sistemu.
8. Če pride do spremembe tlaka v sistemu, glejte poglavje Preverjanje uhajanja plina za več informacij o tem, kako preveriti uhajanje. Če se tlak v sistemu ne spremeni, odvijte pokrovček s polnilnega ventila (visokotlačni ventil).
9. Vstavite šestkotni ključ v tesnilni ventil (visokotlačni ventil) in odprite ventil tako, da zavrtite ključ za 1/4 obrata v nasprotni smeri urnega kazalca.
10. Poslušajte, če plin izhaja iz sistema, nato pa po 5 sekundah zaprite ventil. Eno minuto opazujte merilec tlaka in se prepričate, da ni sprememb v tlaku. Merilnik tlaka mora biti nekoliko višji od atmosferskega tlaka.
11. Odstranite polnilno cev iz mesta za polnjenje.



12. S šestrobim ključem popolnoma odprite visokotlačni in nizkotlačni ventil.
13. Z roko zategnite pokrove ventilov na vseh treh ventilih (mesto za polnjenje, visok tlak, nizek tlak). Po potrebi jih lahko dodatno zategnete z momentnim ključem.

OPOMBA GLEDE DODAJANJA HLADILNEGA SREDSTVA



POZOR

NE MEŠAJTE različnih tipov hladilnega sredstva.

Nekateri sistemi zahtevajo dodatno polnjenje glede na dolžino cevi. Standardna dolžina cevi se razlikuje glede na lokalne predpise. V Severni Ameriki je standardna dolžina cevi 7,5 m (25'). Na drugih območjih je standardna dolžina cevi 5 m (16'). Hladilno sredstvo je treba polniti iz mesta za polnjenje na nizkotlačnem ventilu zunanje enote. Dodatno hladilno sredstvo, ki ga je treba napolniti, je mogoče izračunati po naslednji formuli:

	Premer strani s tekočino		
	φ6.35(1/4")	φ9.52(3/8")	φ12.7(1/2")
R32 :	(Celotna dolžina cevi - standardna dolžina cevi)x 12g(0.13oZ)/m(ft)	(Celotna dolžina cevi - standardna dolžina cevi)x 24g(0.26oZ)/m(ft)	(Celotna dolžina cevi - standardna dolžina cevi)x 40g(0.42oZ)/m(ft)



POZOR NE mešajte različnih tipov hladilnega sredstva.

Samo za avstralske modele:

- Ta enota vsebuje tovarniško napolnjeno hladilno sredstvo za 20 metrov hladilnih cevi in dodatno polnjenje hladilnega sredstva na mestu namestitve ni potrebno za namestitev z do 20 metri hladilnih cevi. Ko dolžina hladilnih cevi preseže 20 metrov, dodatno napolnite količino hladilnega sredstva, izračunano na podlagi dolžine cevi in zgornje tabele za del, ki presega 20 metrov.
- Če uporabljate obstoječi sistem cevi, se bo potrebna količina hladilnega sredstva razlikovala glede na velikost tekočinske cevi.

Formula za izračun potrebne količine dodatnega hladilnega sredstva:

Dodatna prostornina polnjenja (kg) = { Glavna dolžina (m) - Tovarniško polnjena prostornina 20 (m) } × 0,03 (kg/m)

- Poskrbite, da odstranite dodatno količino hladilnega sredstva v skladu z nominalno navedeno količino na tipski tablici (za hladilne cevi krajše od 5 metrov) med testiranjem za potrebe tržne ali državne overitve.

POSKUSNI ZAGON

POZOR

Če poskusnega zagona ne izvedete, lahko pride do poškodb naprave, materialne škode ali osebnih poškodb.

Ppred poskusnim zagonom

Ko je sistem nameščen v celoti, je treba izvesti poskusni zagon. Pred poskusnim zagonom preverite naslednje točke:

- a) Notranja in zunanja enota sta pravilno nameščeni.
- b) Cevi in žice so pravilno priključene.
- c) V bližini vstopa in izhoda enote ni ovir, ki bi lahko povzročile slabo delovanje ali okvaro izdelka.
- d) Hladilni sistem ne pušča.
- e) Sistem odvodnjavanja je neoviran in speljan na varno lokacijo.
- f) Toplotna izolacija je pravilno vgrajena.
- g) Ozemljitvene žice so pravilno priključene.
- h) Dolžina cevi in dodatna zmogljivost hladilnega sredstva sta bili upoštevani.
- i) Električna napetost je ustrezna za klimatsko napravo

Navodila za poskusni zagon

- 1) Odprite zaporna ventila za tekočino in plin.
- 2) Vključite stikalo za vklop in pustite, da se enota ogreje.
- 3) Nastavite klimatsko napravo na način COOL.
 - a) Preverite, če daljinski upravljalnik in gumbi delujejo pravilno.
 - b) Prepričajte se, da se lopute pravilno premikajo in da jih je mogoče zamenjati z daljinskim upravljalnikom.
 - c) Dvakrat preverite, če je sobna temperatura pravilno nastavljena.
 - d) Prepričajte se, da indikatorji na daljinskem upravljalniku in zaslonski plošči na notranji enoti delujejo pravilno.
 - e) Prepričajte se, da gumbi za ročno spreminjanje na notranji enoti delujejo pravilno.
 - f) Preverite, če je sistem odvodnjavanja neoviran in gladko odteka.
 - g) Prepričajte se, da med delovanjem ni vibracij ali neobičajnega hrupa.

5. Za zunanjo enoto
 - a. Preverite, če hladilni sistem pušča.
 - b. Preverite, če med delovanjem ni vibracij ali neobičajnega hrupa.
 - c. Poskrbite, da veter, hrup in voda, ki jih proizvaja naprava, ne motijo vaših sosedov ali ne predstavljajo varnostnega tveganja.
6. Poskus odvodnjavanja
 - a. Preverite, če odtočna cev deluje brez težav. V novih stavbah se mora ta poskus opraviti pred dokončanjem stropa.
 - b. Odstranite poskusni pokrov. Dodajte 2000 ml vode v rezervoar skozi priključeno cev.
 - c. Vključite stikalo za zagon in zaženite klimatsko napravo v načinu COOL.
 - d. Poslušajte zvok odtočne črpalke, da vidite, ali oddaja nenavadne zvoke.
 - e. Preverite, če se voda izpušča. Odvisno od odtočne cevi lahko traja do ene minute, preden začne voda odtekat.
 - f. Preverite, če kakšna cev pušča.
 - g. Ustavite klimatsko napravo. Izključite glavno stikalo za napajanje in ponovno pritrdite pokrov za testiranje.

OPOMBA: Če enota ne deluje pravilno ali v skladu z vašimi pričakovanji, preberite razdelek o odpravljanju težav v uporabniškem priročniku, preden pokličete službo za pomoč strankam.

PAKIRANJE IN RAZPAKIRANJE ENOTE

Navodila za pakiranje in razpakiranje enote:

Odpiranje embalaže:

Notranja enota:

1. Prerežite zaščitni trak.
2. Razpakirajte paket.
3. Odstranite embalažno blazino in podporo za embalažo.
4. Odstranite embalažno folijo.
5. Odstranite dodatke.
6. Vzemite napravo iz škatle in jo položite na ravno površino.

Zunanja enota

1. Prerežite zaščitni trak.
2. Enoto vzemite iz škatle.
3. Odstranite peno iz enote.
4. Odstranite embalažno vrečko iz enote.

Pakiranje:

Notranja enota:

1. Notranjo enoto vstavite v embalažno vrečko.
2. Vstavite dodatke.
3. Namestite embalažno blazino in podporo za embalažo.
4. Notranjo enoto vstavite v embalažno vrečko.
5. Embalažo zaprite in zapečatite.
6. Uporabite trak za pakiranje če je potrebno.

Zunanja enota:

1. Zunanjo enoto vstavite v embalažno vrečko.
2. V škatlo položite spodnjo zaščitno peno.
3. Zunanjo enoto položite v škatlo in dodajte zgornjo zaščitno peno.
4. Embalažo zaprite in zapečatite.
5. Uporabite trak za pakiranje če je potrebno.

OPOMBA: Shranite vso embalažo, če jo boste morda potrebovali v prihodnosti.

Zasnova in specifikacije, povezane z izboljšavo izdelka, se lahko spremenijo brez predhodnega obvestila. Za podrobnosti se posvetujte z uvoznikom ali proizvajalcem. Vse posodobitve priročnika bodo naložene na spletno mesto storitve. Preverite najnovejšo različico.

QS004UI-T1&T2
16123000003773
20230820



Kaysun
by **frigicoll**

HLAVNÁ KANCELÁRIA
Blasco de Garay, 4-6
08960 Sant Just Desvern
(Barcelona)
Tel. +34 93 480 33 22
<http://www.frigicoll.es/>
<http://www.kaysun.es/en/>

MADRID
Senda Galiana, 1
Polígono Industrial Coslada
Coslada (Madrid)
Tel. +34 91 669 97 01
Fax. +34 91 674 21 00
madrid@frigicoll.es