



ΕΓΧΕΙΡΙΔΙΟ ΚΑΤΟΧΟΥ ΚΑΙ ΕΓΚΑΤΑΣΤΑΣΗΣ

PRODIGY PRO

AKAY-P 26 DR11

KAY-P 26 DR12

ΚΑΕ-26 DR9

AKAY-P 35 DR11

KAY-P 35 DR12

ΚΑΕ-35 DR9

AKAY-P 52 DR11

KAY-P 52 DR12

ΚΑΕ-P 52 DR9

AKAY-P 71 DR11

KAY-P 71 DR12

ΚΑΕ-P 71 DR9



ΣΗΜΑΝΤΙΚΗ ΣΗΜΕΙΩΣΗ:

Διαβάστε προσεκτικά το παρόν εγχειρίδιο πριν από την εγκατάσταση ή τη λειτουργία της νέας σας κλιματιστικής μονάδας. Φροντίστε να αποθηκεύσετε αυτό το εγχειρίδιο για μελλοντική αναφορά.

Πίνακας περιεχομένων

Προφυλάξεις ασφαλείας..... 5

Εγχειρίδιο κατόχου

Προδιαγραφές και χαρακτηριστικά μονάδας..... 9

1. Οθόνη εσωτερικής μονάδας..... 9

2. Θερμοκρασία λειτουργίας 10

3. Άλλα χαρακτηριστικά 11

4. Ρύθμιση της κάθετης γωνίας ροής του αέρα 12

5. Χειροκίνητη λειτουργία (χωρίς τηλεχειριστήριο) 12

Φροντίδα και συντήρηση 14

Αντιμετώπιση προβλημάτων 17



**Προσοχή: Κίνδυνος πυρκαγιάς /
εύφλεκτα υλικά**

Παρελκόμενα.....	20
Σύνοψη εγκατάστασης - Εσωτερική μονάδα	21
Μέρη της μονάδας	22
Εγκατάσταση εσωτερικής μονάδας.....	23
1. Επιλογή της θέσης εγκατάστασης	23
2. Τοποθέτηση της βάσης εγκατάστασης στον τοίχο	24
3. Προετοιμασία σωληνώσεων ψυκτικού	26
4. Προετοιμασία σωληνώσεων ψυκτικού	26
5. εύκαμπτος σωλήνας αποστράγγισης	29
6. καλώδια τροφοδοσίας.....	30
7. Τύλιγμα και καλώδια	32
8. Τοποθέτηση εσωτερικής μονάδας.....	33
Εγκατάσταση εξωτερικής μονάδας	34
1. Επιλογή της θέσης εγκατάστασης	34
2. εγκατάσταση συνδέσμου αποστράγγισης.....	35
3. Αγκύρωση εξωτερικής μονάδας.....	36
4. Συνδέστε τα καλώδια σήματος και τροφοδοσίας.....	37
Σύνδεση σωληνώσεων ψυκτικού	39
A. Σημείωση σχετικά με το μήκος του σωλήνα	39
B. Οδηγίες σύνδεσης - Σωληνώσεις ψυκτικού.....	39
1. Κοπή σωλήνων	39
2. Αφαίρεση γρεζιών.....	39
3. Εκχείλωση των άκρων του σωλήνα	40
4. Σύνδεση σωλήνων	40
Εκκένωση αέρα	43
1. Οδηγίες εκκένωσης.....	43
2. Σημείωση σχετικά με την προσθήκη ψυκτικού	44
Έλεγχοι ηλεκτρικής ασφάλειας και διαρροής αερίου	45
Δοκιμαστική λειτουργία.....	46
Συσκευασία και αποσυσκευασία της μονάδας.....	48
Σύνδεση ασύρματου ελέγχου	49

Προφυλάξεις ασφαλείας

Διαβάστε τις προφυλάξεις ασφαλείας πριν από τη λειτουργία και την εγκατάσταση
Η λανθασμένη εγκατάσταση λόγω αγνόησης των οδηγιών μπορεί να προκαλέσει σοβαρή βλάβη ή τραυματισμό.

Η σοβαρότητα των πιθανών βλαβών ή τραυματισμών ταξινομείται είτε ως **ΠΡΟΕΙΔΟΠΟΙΗΣΗ** είτε ως **ΠΡΟΣΟΧΗ**.



ΠΡΟΕΙΔΟΠΟΙΗΣΗ

Αυτό το σύμβολο υποδεικνύει την πιθανότητα τραυματισμού του προσωπικού.



ΠΡΟΣΟΧΗ

Αυτό το σύμβολο υποδεικνύει την πιθανότητα υλικών ζημιών ή σοβαρών συνεπειών.



ΠΡΟΕΙΔΟΠΟΙΗΣΗ

Αυτή η συσκευή μπορεί να χρησιμοποιηθεί από παιδιά ηλικίας 8 ετών και άνω και από άτομα με μειωμένες σωματικές, αισθητηριακές ή διανοητικές ικανότητες ή έλλειψη εμπειρίας και γνώσεων, εφόσον έχουν λάβει επίβλεψη ή οδηγίες σχετικά με τη χρήση της συσκευής με ασφαλή τρόπο και κατανοούν τους σχετικούς κινδύνους. Τα παιδιά δεν πρέπει να παίζουν με τη συσκευή. Ο καθαρισμός και η συντήρηση από τον χρήστη δεν πρέπει να γίνεται από παιδιά χωρίς επίβλεψη (Χώρες της Ευρωπαϊκής Ένωσης).

Αυτή η συσκευή δεν προορίζεται για χρήση από άτομα (συμπεριλαμβανομένων των παιδιών) με μειωμένες σωματικές, αισθητηριακές ή διανοητικές ικανότητες ή έλλειψη εμπειρίας και γνώσεων, εκτός εάν έχουν λάβει επίβλεψη ή οδηγίες σχετικά με τη χρήση της συσκευής από άτομο υπεύθυνο για την ασφάλειά τους. Τα παιδιά θα πρέπει να επιβλέπονται ώστε να διασφαλίζεται ότι δεν παίζουν με τη συσκευή.



ΠΡΟΕΙΔΟΠΟΙΗΣΕΙΣ ΓΙΑ ΤΗ ΧΡΗΣΗ ΤΟΥ ΠΡΟΪΟΝΤΟΣ

- Εάν προκύψει μια μη φυσιολογική κατάσταση (όπως μυρωδιά καψίματος), απενεργοποιήστε αμέσως τη μονάδα και αποσυνδέστε το ρεύμα. Καλέστε τον αντιπρόσωπό σας για οδηγίες ώστε να αποφύγετε ηλεκτροπληξία, πυρκαγιά ή τραυματισμό.
- **Μην** εισάγετε δάχτυλα, ράβδους ή άλλα αντικείμενα στην είσοδο ή την έξοδο αέρα. Αυτό μπορεί να προκαλέσει τραυματισμό, καθώς ο ανεμιστήρας μπορεί να περιστρέφεται με υψηλές ταχύτητες.
- **Μην** χρησιμοποιείτε εύφλεκτα σπρέι όπως σπρέι μαλλιών, λακ ή σπρέι βαφής κοντά στη μονάδα. Αυτό μπορεί να προκαλέσει πυρκαγιά ή ανάφλεξη.
- **Μην** λειτουργείτε το κλιματιστικό σε χώρους κοντά ή γύρω από εύφλεκτα αέρια. Τα εκπεμπόμενα αέρια μπορεί να συγκεντρωθούν γύρω από τη μονάδα και να προκαλέσουν έκρηξη.
- **Μην** λειτουργείτε το κλιματιστικό σας σε υγρό χώρο, όπως το μπάνιο ή ο χώρος του πλυντηρίου. Η υπερβολική έκθεση στο νερό μπορεί να προκαλέσει βραχυκύκλωμα των ηλεκτρικών εξαρτημάτων.
- **Μην** εκθέτετε το σώμα σας απευθείας σε δροσερό αέρα για παρατεταμένο χρονικό διάστημα.
- **Μην** αφήνετε τα παιδιά να παίζουν με το κλιματιστικό. Τα παιδιά πρέπει να επιβλέπονται γύρω από τη μονάδα ανά πάσα στιγμή.
- Εάν το κλιματιστικό χρησιμοποιείται μαζί με καυστήρες ή άλλες συσκευές θέρμανσης, αερίζετε καλά το δωμάτιο για να αποφύγετε την έλλειψη οξυγόνου.
- Σε ορισμένα λειτουργικά περιβάλλοντα, όπως κουζίνες, αίθουσες διακομιστών κ.λπ., συνιστάται ιδιαίτερα η χρήση ειδικά σχεδιασμένων μονάδων κλιματισμού.

ΠΡΟΕΙΔΟΠΟΙΗΣΕΙΣ ΚΑΘΑΡΙΣΜΟΥ ΚΑΙ ΣΥΝΤΗΡΗΣΗΣ

- Απενεργοποιήστε τη συσκευή και αποσυνδέστε το ρεύμα πριν από τον καθαρισμό. Σε αντίθετη περίπτωση μπορεί να προκληθεί ηλεκτροπληξία.
- **Μην** καθαρίζετε το κλιματιστικό με υπερβολική ποσότητα νερού.
- **Μην** καθαρίζετε το κλιματιστικό με εύφλεκτα καθαριστικά προϊόντα. Τα εύφλεκτα καθαριστικά προϊόντα μπορούν να προκαλέσουν πυρκαγιά ή παραμόρφωση.

**ΠΡΟΣΟΧΗ**

- Απενεργοποιήστε το κλιματιστικό και αποσυνδέστε το ρεύμα εάν δεν πρόκειται να το χρησιμοποιήσετε για μεγάλο χρονικό διάστημα.
- Απενεργοποιήστε και αποσυνδέστε τη μονάδα από την πρίζα κατά τη διάρκεια καταιγίδων.
- Βεβαιωθείτε ότι η συμπύκνωση του νερού μπορεί να αποστραγγιστεί ανεμπόδιστα από τη μονάδα.
- **Μην** χειρίζεστε το κλιματιστικό με βρεγμένα χέρια. Αυτό μπορεί να προκαλέσει ηλεκτροπληξία.
- **Μην** χρησιμοποιείτε τη συσκευή για οποιονδήποτε άλλο σκοπό εκτός της προβλεπόμενης χρήσης της.
- **Μην** ανεβαίνετε ή τοποθετείτε αντικείμενα πάνω στην εξωτερική μονάδα.
- **Μην** αφήνετε το κλιματιστικό να λειτουργεί για μεγάλα χρονικά διαστήματα με ανοιχτές πόρτες ή παράθυρα ή αν η υγρασία είναι πολύ υψηλή.

**ΗΛΕΚΤΡΙΚΕΣ ΠΡΟΕΙΔΟΠΟΙΗΣΕΙΣ**

- Χρησιμοποιείτε μόνο το καθορισμένο καλώδιο τροφοδοσίας. Εάν το καλώδιο τροφοδοσίας έχει υποστεί ζημιά, πρέπει να αντικατασταθεί από τον κατασκευαστή, τον αντιπρόσωπο σέρβις ή από παρόμοια ειδικευμένα άτομα, προκειμένου να αποφευχθεί κίνδυνος.
- Διατηρείτε το βύσμα ρεύματος καθαρό. Αφαιρέστε τυχόν σκόνη ή ρύπους που συσσωρεύονται πάνω ή γύρω από το βύσμα. Τα βρώμικα βύσματα μπορεί να προκαλέσουν πυρκαγιά ή ηλεκτροπληξία.
- **Μην** τραβάτε το καλώδιο τροφοδοσίας για να αποσυνδέσετε τη μονάδα από την πρίζα. Κρατήστε σταθερά το βύσμα και τραβήξτε το από την πρίζα. Το τράβηγμα απευθείας από το καλώδιο μπορεί να του προκαλέσει ζημιά, γεγονός που μπορεί να οδηγήσει σε πυρκαγιά ή ηλεκτροπληξία.
- **Μην** τροποποιείτε το μήκος του καλωδίου τροφοδοσίας ή χρησιμοποιείτε καλώδιο προέκτασης για την τροφοδοσία της μονάδας.
- **Μην** μοιράζετε την πρίζα με άλλες συσκευές. Η ακατάλληλη ή ανεπαρκής παροχή ρεύματος μπορεί να προκαλέσει πυρκαγιά ή ηλεκτροπληξία.
- Το προϊόν πρέπει να είναι σωστά γειωμένο κατά την εγκατάσταση, διαφορετικά μπορεί να προκληθεί ηλεκτροπληξία.
- Για όλες τις ηλεκτρολογικές εργασίες, ακολουθήστε όλα τα τοπικά και εθνικά πρότυπα καλωδίωσης, τους κανονισμούς και το Εγχειρίδιο εγκατάστασης. Συνδέστε τα καλώδια σφιχτά και στερεώστε τα με ασφάλεια για να αποτρέψετε την καταστροφή του ακροδέκτη από εξωτερικές δυνάμεις. Οι ακατάλληλες ηλεκτρικές συνδέσεις μπορεί να υπερθερμανθούν και να προκαλέσουν πυρκαγιά, καθώς επίσης και ηλεκτροπληξία. Όλες οι ηλεκτρικές συνδέσεις πρέπει να γίνονται σύμφωνα με το διάγραμμα ηλεκτρικών συνδέσεων που βρίσκεται στα πλαίσια των εσωτερικών και εξωτερικών μονάδων.
- Όλες οι καλωδιώσεις πρέπει να είναι σωστά τοποθετημένες ώστε να διασφαλίζεται ότι το κάλυμμα του πίνακα ελέγχου μπορεί να κλείσει σωστά. Εάν το κάλυμμα του πίνακα ελέγχου δεν κλείσει σωστά, μπορεί να προκληθεί διάβρωση και τα σημεία σύνδεσης στον ακροδέκτη να θερμανθούν, να πιάσουν φωτιά ή να προκαλέσουν ηλεκτροπληξία.
- Σε περίπτωση σύνδεσης τροφοδοσίας σε σταθερή καλωδίωση, πρέπει να ενσωματωθούν στη σταθερή καλωδίωση, σύμφωνα με τους κανόνες καλωδίωσης, μια συσκευή αποσύνδεσης όλων των πόλων που να έχει αποστάσεις τουλάχιστον 3 mm σε όλους τους πόλους και ρεύμα διαρροής που μπορεί να υπερβαίνει τα 10 mA, συσκευή υπολειπόμενου ρεύματος (RCD) που να έχει ονομαστικό υπολειπόμενο ρεύμα λειτουργίας που δεν υπερβαίνει τα 30 mA, και η αποσύνδεση.

ΛΑΒΕΤΕ ΥΠΟΨΗ ΤΙΣ ΠΡΟΔΙΑΓΡΑΦΕΣ ΤΗΣ ΑΣΦΑΛΕΙΑΣ

Η πλακέτα κυκλώματος (PCB) του κλιματιστικού έχει σχεδιαστεί με μια ασφάλεια για να παρέχει προστασία από υπερένταση. Οι προδιαγραφές της ασφάλειας είναι τυπωμένες στην πλακέτα κυκλώματος, όπως: T3.15A/250VAC, T5A/250VAC, T3.15A/250VAC, T5A/250VAC, T20A/250VAC, T30A/250VAC, κ.λπ.

ΣΗΜΕΙΩΣΗ: Για τις μονάδες που χρησιμοποιούν ψυκτικό R32, μπορεί να χρησιμοποιηθεί μόνο η αντικερηκτική κεραμική ασφάλεια.

Λαμπτήρας UV-C (Ισχύει μόνο για τη μονάδα που περιέχει λαμπτήρα UV-C)

Αυτή η συσκευή περιέχει έναν λαμπτήρα UV-C. Διαβάστε τις οδηγίες συντήρησης πριν ανοίξετε τη συσκευή.

1. Μην λειτουργείτε τους λαμπτήρες UV-C έξω από τη συσκευή.
2. Οι συσκευές που έχουν υποστεί εμφανή ζημιά δεν πρέπει να λειτουργούν.
3. Η ακούσια χρήση της συσκευής ή η βλάβη του περιβλήματος μπορεί να έχει ως αποτέλεσμα τη διαφυγή επικίνδυνης ακτινοβολίας UV-C. Η ακτινοβολία UV-C μπορεί, ακόμη και σε μικρές δόσεις, να προκαλέσει βλάβες στα μάτια και το δέρμα.
4. Πριν από το άνοιγμα των θυρών και των πινάκων πρόσβασης που φέρουν το σύμβολο κινδύνου ULTRAVIOLET RADIATION (ΥΠΕΡΙΩΔΗΣ ΑΚΤΙΝΟΒΟΛΙΑ) για τη διενέργεια ΣΥΝΤΗΡΗΣΗΣ ΧΡΗΣΤΗ, συνιστάται η αποσύνδεση της τροφοδοσίας.
5. Ο λαμπτήρας UV-C δεν μπορεί να καθαριστεί, να επισκευαστεί και να αντικατασταθεί.
6. Τα ΦΡΑΓΜΑΤΑ UV-C που φέρουν το σύμβολο κινδύνου ULTRAVIOLET RADIATION δεν πρέπει να αφαιρούνται.

⚠ ΠΡΟΕΙΔΟΠΟΙΗΣΗ Αυτή η συσκευή περιέχει έναν εκπομπό υπεριώδους ακτινοβολίας. Μην κοιτάτε την πηγή φωτός.



ΠΡΟΕΙΔΟΠΟΙΗΣΕΙΣ ΓΙΑ ΤΗΝ ΕΓΚΑΤΑΣΤΑΣΗ ΤΟΥ ΠΡΟΪΟΝΤΟΣ

1. Η εγκατάσταση πρέπει να πραγματοποιείται από εξουσιοδοτημένο αντιπρόσωπο ή ειδικό. Η ελαττωματική εγκατάσταση μπορεί να προκαλέσει διαρροή νερού, ηλεκτροπληξία ή πυρκαγιά.
2. Η εγκατάσταση πρέπει να γίνει σύμφωνα με τις οδηγίες εγκατάστασης. Η λανθασμένη εγκατάσταση μπορεί να προκαλέσει διαρροή νερού, ηλεκτροπληξία ή πυρκαγιά.
(Στη Βόρεια Αμερική, η εγκατάσταση πρέπει να γίνεται σύμφωνα με τις απαιτήσεις των NEC και CEC μόνο από εξουσιοδοτημένο προσωπικό).
3. Επικοινωνήστε με έναν εξουσιοδοτημένο τεχνικό σέρβις για την επισκευή ή τη συντήρηση αυτής της μονάδας. Αυτή η συσκευή πρέπει να εγκατασταθεί σύμφωνα με τους εθνικούς κανονισμούς καλωδίωσης.
4. Χρησιμοποιήστε μόνο τα παρεχόμενα παρελκόμενα, τα μέρη και τα καθορισμένα εξαρτήματα για την εγκατάσταση. Η χρήση μη τυποποιημένων εξαρτημάτων μπορεί να προκαλέσει διαρροή νερού, ηλεκτροπληξία, πυρκαγιά και βλάβη της μονάδας.
5. Εγκαταστήστε τη μονάδα σε σταθερή θέση που μπορεί να υποστηρίξει το βάρος της μονάδας. Εάν η επιλεγμένη θέση δεν μπορεί να υποστηρίξει το βάρος της μονάδας ή εάν η εγκατάσταση δεν γίνει σωστά, η μονάδα μπορεί να πέσει και να προκαλέσει σοβαρό τραυματισμό και ζημιά.
6. Εγκαταστήστε τις σωληνώσεις αποστράγγισης σύμφωνα με τις οδηγίες του παρόντος εγχειριδίου. Η λανθασμένη αποστράγγιση μπορεί να προκαλέσει ζημιά από το νερό στο σπίτι και την παρουσία σας.
7. Για μονάδες που διαθέτουν βοηθητικό ηλεκτρικό θερμαντήρα, **μην** εγκαταστήσετε τη μονάδα εντός απόστασης 1 μέτρου (3 ποδιών) από εύφλεκτα υλικά.
8. **Μην** εγκαταστήσετε τη μονάδα σε θέση που μπορεί να εκτεθεί σε διαρροές εύφλεκτων αερίων. Εάν συσσωρευτούν εύφλεκτα αέρια γύρω από τη μονάδα, μπορεί να προκληθεί πυρκαγιά.
9. Μην ενεργοποιήσετε το ρεύμα μέχρι να ολοκληρωθούν όλες οι εργασίες.
10. Όταν μετακινείτε ή μετατοπίζετε το κλιματιστικό, συμβουλευτείτε έμπειρους τεχνικούς σέρβις για την αποσύνδεση και την επανεγκατάσταση της μονάδας.
11. Για τον τρόπο εγκατάστασης της συσκευής στο στήριγμά της, ανατρέξτε στις πληροφορίες στις ενότητες «Εγκατάσταση εσωτερικής μονάδας» και «Εγκατάσταση εξωτερικής μονάδας» για λεπτομέρειες.

Σημείωση σχετικά με τα φθοριούχα αέρια

1. Αυτή η μονάδα κλιματισμού περιέχει φθοριούχα αέρια του θερμοκηπίου. Για συγκεκριμένες πληροφορίες σχετικά με τον τύπο του αερίου και την ποσότητα, ανατρέξτε στη σχετική ετικέτα στην ίδια τη μονάδα ή στο «Εγχειρίδιο κατόχου - Δελτίο προϊόντος» στη συσκευασία της εξωτερικής μονάδας. (Μόνο για προϊόντα της Ευρωπαϊκής Ένωσης).
2. Η εγκατάσταση, το σέρβις, η συντήρηση και η επισκευή αυτής της μονάδας πρέπει να εκτελείται από πιστοποιημένο τεχνικό.
3. Η απεγκατάσταση και η ανακύκλωση του προϊόντος πρέπει να πραγματοποιείται από πιστοποιημένο τεχνικό.
4. Για εξοπλισμό που περιέχει φθοριούχα αέρια του θερμοκηπίου σε ποσότητες 5 τόνων ισοδύναμου CO₂ ή περισσότερο, αλλά μικρότερες από 50 τόνους ισοδύναμου CO₂. Εάν στο σύστημα έχει εγκατασταθεί σύστημα ανίχνευσης διαρροών, πρέπει να ελέγχεται για διαρροές τουλάχιστον κάθε 24 μήνες.
5. Όταν η μονάδα ελέγχεται για διαρροές, συνιστάται έντονα η σωστή καταγραφή όλων των ελέγχων.



ΠΡΟΕΙΔΟΠΟΙΗΣΗ για τη χρήση ψυκτικού R32

- Όταν χρησιμοποιείται εύφλεκτο ψυκτικό, η συσκευή πρέπει να αποθηκεύεται σε καλά αεριζόμενο χώρο, όπου το μέγεθος του χώρου αντιστοιχεί στην προδιαγραφή του χώρου λειτουργίας.
Για μοντέλα με ψυκτικό R32:
Η συσκευή πρέπει να εγκαθίσταται, να λειτουργεί και να αποθηκεύεται σε χώρο με επιφάνεια δαπέδου μεγαλύτερη από 4 m².
- Δεν επιτρέπονται οι επαναχρησιμοποιήσιμοι μηχανικοί σύνδεσμοι και οι εκχειλωμένοι σύνδεσμοι σε εσωτερικούς χώρους.
(Απαιτήσεις προτύπου **EN**).
- Οι μηχανικοί σύνδεσμοι που χρησιμοποιούνται σε εσωτερικούς χώρους πρέπει να έχουν ρυθμό που δεν υπερβαίνει τα 3 g/έτος στο 25% της μέγιστης επιτρεπόμενης πίεσης. Όταν οι μηχανικοί σύνδεσμοι επαναχρησιμοποιούνται σε εσωτερικούς χώρους, τα μέρη στεγανοποίησης πρέπει να ανανεώνονται. Όταν επαναχρησιμοποιούνται εκχειλωμένοι σύνδεσμοι σε εσωτερικούς χώρους, το μέρος της εκχείλωσης πρέπει να επανακατασκευάζεται. (Απαιτήσεις προτύπου **UL**).
- Όταν οι μηχανικοί σύνδεσμοι επαναχρησιμοποιούνται σε εσωτερικούς χώρους, τα μέρη στεγανοποίησης πρέπει να ανανεώνονται. Όταν επαναχρησιμοποιούνται εκχειλωμένοι σύνδεσμοι σε εσωτερικούς χώρους, το μέρος της εκχείλωσης πρέπει να επανακατασκευάζεται.
(Απαιτήσεις προτύπου **IEC**).
- Οι μηχανικοί σύνδεσμοι που χρησιμοποιούνται σε εσωτερικούς χώρους πρέπει να συμμορφώνονται με το πρότυπο ISO 14903.

Ευρωπαϊκές κατευθυντήριες γραμμές σχετικά με την απόρριψη

Αυτή η σήμανση που αναγράφεται στο προϊόν ή στη βιβλιογραφία του, υποδεικνύει ότι τα απόβλητα του ηλεκτρικού και ηλεκτρονικού εξοπλισμού δεν πρέπει να αναμειγνύονται με τα γενικά οικιακά απορρίμματα.



**Σωστή απόρριψη αυτού του προϊόντος
(Απόβλητα ηλεκτρικού και ηλεκτρονικού εξοπλισμού)**

Αυτή η συσκευή περιέχει ψυκτικό και άλλα δυνητικά επικίνδυνα υλικά. Κατά την απόρριψη αυτής της συσκευής, ο νόμος απαιτεί ειδική συλλογή και επεξεργασία. **Μην** απορρίπτετε αυτό το προϊόν ως οικιακά απορρίμματα ή μη ταξινομημένα αστικά απορρίμματα.

Κατά την απόρριψη αυτής της συσκευής, έχετε τις ακόλουθες επιλογές:

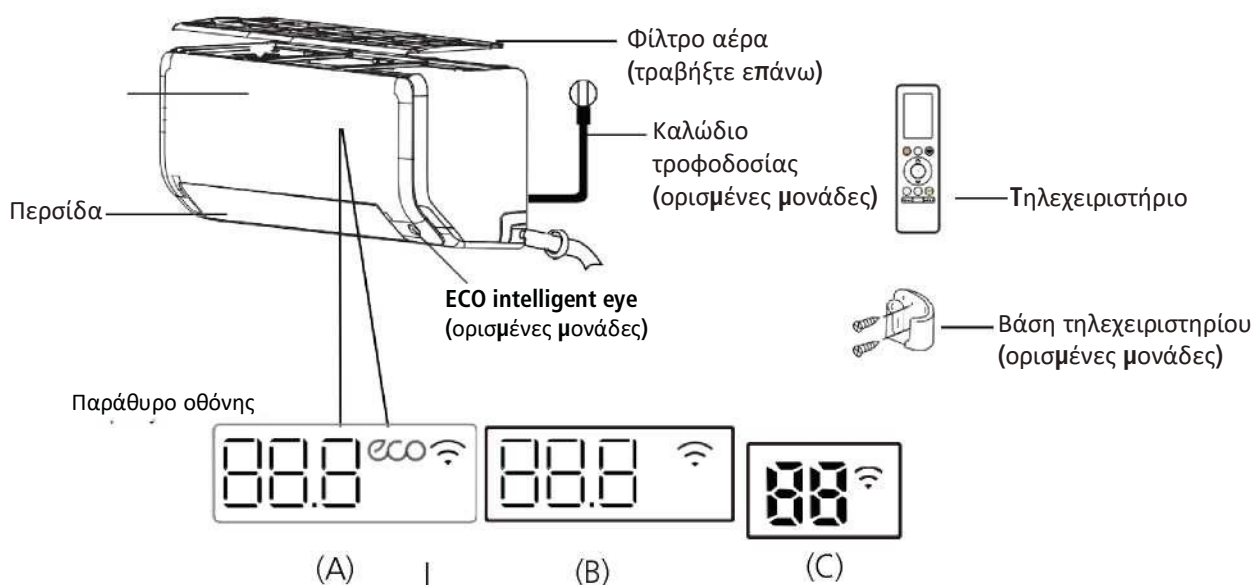
- Απόρριψη της συσκευής στην καθορισμένη δημοτική εγκατάσταση συλλογής ηλεκτρονικών αποβλήτων.
- Κατά την αγορά μιας νέας συσκευής, το κατάστημα λιανικής πώλησης θα παραλάβει δωρεάν την παλιά συσκευή.
- Ο κατασκευαστής θα παραλάβει δωρεάν την παλιά συσκευή.
- Πώληση της συσκευής σε πιστοποιημένους εμπόρους παλιών μετάλλων.

Ειδική υπόδειξη

Η απόρριψη αυτής της συσκευής στο δάσος ή σε άλλο φυσικό περιβάλλον θέτει σε κίνδυνο την υγεία σας και βλάπτει το περιβάλλον. Επικίνδυνες ουσίες ενδέχεται να διαρρεύσουν στα υπόγεια ύδατα και να εισέλθουν στην τροφική αλυσίδα.

Προδιαγραφές και χαρακτηριστικά μονάδας

Οθόνη εσωτερικής μονάδας



« 88.8 » « 88 » Εμφανίζει τη θερμοκρασία, τη λειτουργία και τους κωδικούς σφαλμάτων:

« 01 » για 3 δευτερόλεπτα όταν:

- Το **TIMER ON** είναι ρυθμισμένο (αν η μονάδα είναι **OFF**, το « 01 » παραμένει ενεργοποιημένο όταν έχει ρυθμιστεί το **TIMER ON**).
- Η λειτουργία **FRESH**, λαμπτήρα **UV-C**, **SWING**, **TURBO**, **ECO**, **BREEZE AWAY**, **ECO INTELLIGENT EYE** ή **SILENCE** είναι ενεργοποιημένη « 01 » για 3 δευτερόλεπτα όταν:
- Το **TIMER OFF** είναι ρυθμισμένο.
- Η λειτουργία **FRESH**, λαμπτήρα **UV-C**, **SWING**, **TURBO**, **ECO**, **BREEZE AWAY**, **ECO INTELLIGENT EYE** ή **SILENCE** είναι απενεργοποιημένη.

« 0F » κατά την απόψυξη (μονάδες ψύξης και θέρμανσης).

« 0L » όταν είναι ενεργοποιημένη η λειτουργία **Active Clean** (για τον τύπο **Inverter split**) όταν είναι ενεργοποιημένη η λειτουργία **Self clean** (για τον τύπο σταθερής ταχύτητας).

« 8F » όταν είναι ενεργοποιημένη η λειτουργία θέρμανσης **8°C** (ορισμένες μονάδες).

Σημασίες κωδικών οθόνης

Θερμοκρασία λειτουργίας

Όταν το κλιματιστικό σας χρησιμοποιείται εκτός των ακόλουθων ευρών θερμοκρασίας, ενδέχεται να ενεργοποιηθούν ορισμένες λειτουργίες προστασίας ασφαλείας και να προκαλέσουν την απενεργοποίηση της μονάδας.

Inverter τύπου Split

	Τρόπος λειτουργίας COOL	Τρόπος λειτουργίας HEAT	Τρόπος λειτουργίας DRY	ΓΙΑ ΕΞΩΤΕΡΙΚΕΣ ΜΟΝΑΔΕΣ ΜΕ ΘΕΡΜΑΝΤΗΡΑ ΛΕΚΑΝΗΣ ΣΥΜΠΥΚΝΩΜΑΤΩΝ Ή ΣΤΡΟΦΑΛΟΘΑΛΑΜΟΥ Όταν η εξωτερική θερμοκρασία είναι κάτω από 0°C, συνιστούμε να διατηρείτε τη μονάδα συνεχώς συνδεδεμένη στην πρίζα για να διασφαλίσετε την ομαλή συνεχή απόδοση.
Θερμοκρασία δωματίου	17°C - 32°C	0°C - 30°C	10°C - 32°C	
Εξωτερική θερμοκρασία	0°C - 50°C	-15°C - 24°C	0°C - 50°C	
	-15°C - 50°C (Για μοντέλα με συστήματα ψύξης χαμηλών θερμοκρασιών)			
	0°C - 52°C (Για ειδικά μοντέλα για τροπικά κλίματα)		0°C - 52°C (Για ειδικά μοντέλα για τροπικά κλίματα)	

Τύπου σταθερής ταχύτητας

	Τρόπος λειτουργίας COOL	Τρόπος λειτουργίας HEAT	Τρόπος λειτουργίας DRY
Θερμοκρασία δωματίου	17°C-32°C	0°C-30°C	10°C-32°C
Εξωτερική θερμοκρασία	18°C-43°C	-7°C-24°C	11°C-43°C
	-7°C-43°C (Για μοντέλα με συστήματα ψύξης χαμηλών θερμοκρασιών)		18°C-43°C
	18°C-52°C (Για ειδικά μοντέλα για τροπικά κλίματα)		18°C-52°C (Για ειδικά μοντέλα για τροπικά κλίματα)

ΣΗΜΕΙΩΣΗ: Σχετική υγρασία δωματίου κάτω από 80%. Εάν το κλιματιστικό λειτουργεί με υπέρβαση αυτής της τιμής, η επιφάνεια του κλιματιστικού μπορεί να προσελκύσει συμπύκνωση. Παρακαλούμε ρυθμίστε την κάθετη περσίδα ροής αέρα στη μέγιστη γωνία της (κάθετα προς το δάπεδο) και ρυθμίστε τη λειτουργία ανεμιστήρα HIGH.

Για να βελτιστοποιήσετε περαιτέρω την απόδοση της μονάδας σας, κάντε τα εξής:

- Κρατήστε τις πόρτες και τα παράθυρα κλειστά.
- Περιορίστε τη χρήση ενέργειας χρησιμοποιώντας τις λειτουργίες TIMER ON και TIMER OFF.
- Μην μπλοκάρτε τις εισόδους ή τις εξόδους αέρα.
- Επιθεωρείτε και καθαρίζετε τακτικά τα φίλτρα αέρα.

Ένας οδηγός για τη χρήση του τηλεχειριστηρίου υπέρυθρων δεν περιλαμβάνεται σε αυτό το πακέτο βιβλιογραφίας. Δεν είναι διαθέσιμες όλες οι λειτουργίες για το κλιματιστικό, ελέγξτε την οθόνη της εσωτερικής μονάδας και το τηλεχειριστήριο της μονάδας που αγοράσατε.

- **Αυτόματη επανεκκίνηση (ορισμένες μονάδες)**

Εάν η μονάδα χάσει την τροφοδοσία ρεύματος, θα επανεκκινηθεί αυτόματα με τις προηγούμενες ρυθμίσεις μόλις αποκατασταθεί η τροφοδοσία ρεύματος.

- **Προστασία από μούχλα (ορισμένες μονάδες)**

Κατά την απενεργοποίηση της μονάδας από τις λειτουργίες COOL, AUTO (COOL) ή DRY, το κλιματιστικό θα συνεχίσει να λειτουργεί σε πολύ χαμηλή ισχύ για να στεγνώσει το συμπυκνωμένο νερό και να αποτρέψει την ανάπτυξη μούχλας.

- **Ασύρματος έλεγχος (ορισμένες μονάδες)**

Ο ασύρματος έλεγχος σας επιτρέπει να ελέγχετε το κλιματιστικό σας χρησιμοποιώντας το κινητό σας τηλέφωνο και μια ασύρματη σύνδεση.

Οι εργασίες πρόσβασης, αντικατάστασης και συντήρησης της συσκευής USB πρέπει να εκτελούνται από επαγγελματικό προσωπικό.

- **Μνήμη γωνίας περσίδων (ορισμένες μονάδες)**

Κατά την ενεργοποίηση της μονάδας σας, η περσίδα θα επανέλθει αυτόματα στην προηγούμενη γωνία της.

- **Λειτουργία Active clean (ορισμένες μονάδες):**

-- Η τεχνολογία Active Clean απομακρύνει τη σκόνη, τη μούχλα και τα λίπη που μπορεί να προκαλέσουν οσμές όταν προσκολλώνται στον εναλλάκτη θερμότητας, αυτόματα παγώνοντας και στη συνέχεια ξεπαγώνοντας γρήγορα τον παγετό. Θα ακουστεί ένας ήχος «πι-πι». Η λειτουργία Active Clean χρησιμοποιείται για την παραγωγή περισσότερου συμπυκνωμένου νερού για τη βελτίωση του αποτελέσματος καθαρισμού και ο κρύος αέρας θα φυσήσει προς τα έξω. Μετά τον καθαρισμό, ο εσωτερικός τροχός αέρα συνεχίζει να λειτουργεί με ζεστό αέρα για να στεγνώσει τον εξατμιστή, αποτρέποντας έτσι την ανάπτυξη μούχλας και διατηρώντας το εσωτερικό καθαρό.

-- Όταν αυτή η λειτουργία είναι ενεργοποιημένη, στο παράθυρο οθόνης της εσωτερικής μονάδας εμφανίζεται η ένδειξη «CL» μετά από 20 έως 45 λεπτά, η μονάδα θα απενεργοποιηθεί αυτόματα και θα ακυρώσει τη λειτουργία Active Clean.

- **Breeze Away (ορισμένες μονάδες)**

Αυτό το χαρακτηριστικό αποτρέπει την ροή του αέρα να φυσάει απευθείας στο σώμα και σας κάνει να αισθάνεστε ότι απολαμβάνετε μεταξένια δροσιά.

- **Ανίχνευση διαρροής ψυκτικού (ορισμένες μονάδες)**

Η εσωτερική μονάδα θα εμφανίσει αυτόματα την ένδειξη «ELOC» όταν ανιχνεύσει διαρροή ψυκτικού.

- **ECO intelligent eye (ορισμένες μονάδες)**

Το σύστημα ελέγχεται έξυπνα κατά τον τρόπο λειτουργίας Intelligent eye. Μπορεί να ανιχνεύσει τις δραστηριότητες των ανθρώπων στο δωμάτιο. Στη λειτουργία ψύξης, όταν λείπετε για 30 λεπτά, η μονάδα θα μειώσει αυτόματα τη συχνότητα για εξοικονόμηση ενέργειας (μόνο για τα μοντέλα Inverter). Και η μονάδα θα ξεκινήσει αυτόματα και θα συνεχίσει τη λειτουργία της εάν ανιχνεύσει ξανά ανθρώπινη δραστηριότητα.

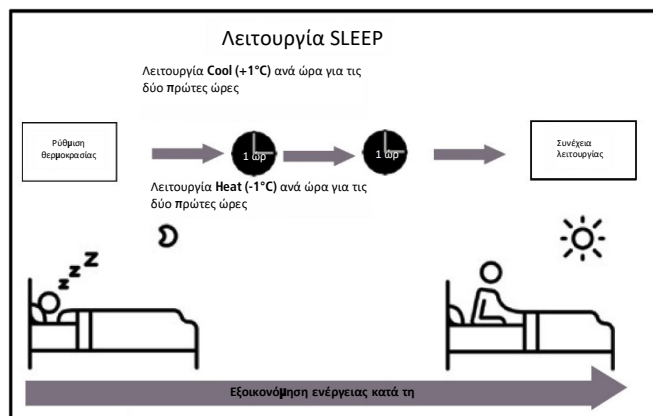
- **Λειτουργία Sleep**

Η λειτουργία SLEEP χρησιμοποιείται για τη μείωση της κατανάλωσης ενέργειας όσο κοιμάστε (και δεν χρειάζεστε τις ίδιες ρυθμίσεις θερμοκρασίας για να παραμείνετε άνετοι). Αυτή η λειτουργία μπορεί να ενεργοποιηθεί μόνο μέσω του τηλεχειριστηρίου. Και η λειτουργία Sleep δεν είναι διαθέσιμη σε τρόπο λειτουργίας FAN ή DRY.

Όταν βρίσκεται στη λειτουργία COOL, η μονάδα θα αυξήσει τη θερμοκρασία κατά 1°C μετά από 1 ώρα και θα την αυξήσει κατά επιπλέον 1°C μετά από άλλη μία ώρα.

Όταν βρίσκεται στη λειτουργία HEAT, η μονάδα θα μειώσει τη θερμοκρασία κατά 1°C (2°F) μετά από 1 ώρα και θα τη μειώσει κατά επιπλέον 1°C μετά από άλλη μία ώρα.

Η λειτουργία Sleep θα σταματήσει μετά από 8 ώρες και το σύστημα θα συνεχίσει να λειτουργεί με την τελική κατάσταση.



ΣΗΜΕΙΩΣΗ:

Για τα κλιματιστικά τύπου multi-split, οι ακόλουθες λειτουργίες δεν είναι διαθέσιμες:

Λειτουργία Active clean, λειτουργία Silence, λειτουργία Breeze away, λειτουργία ανίχνευσης διαρροής ψυκτικού και λειτουργία Eco.

- Ρύθμιση της γωνίας ροής του αέρα

Ρύθμιση της κάθετης γωνίας ροής του αέρα

Ενώ η μονάδα είναι ενεργοποιημένη, χρησιμοποιήστε το κουμπί **SWING** στο τηλεχειριστήριο για να ρυθμίσετε την κατεύθυνση (κάθετη γωνία) της ροής του αέρα. Ανατρέξτε στο εγχειρίδιο του τηλεχειριστηρίου για λεπτομέρειες.

ΣΗΜΕΙΩΣΗ ΣΧΕΤΙΚΑ ΜΕ ΤΙΣ ΓΩΝΙΕΣ ΤΩΝ ΠΕΡΣΙΔΩΝ

Όταν χρησιμοποιείτε τη λειτουργία COOL ή DRY, μην ρυθμίζετε την περσίδα σε πολύ κάθετη γωνία για μεγάλα χρονικά διαστήματα. Αυτό μπορεί να προκαλέσει τη συμπύκνωση νερού στο πτερύγιο της περσίδας, το οποίο θα πέσει στο πάτωμα ή στην επίπλωσή σας.

Όταν χρησιμοποιείτε τη λειτουργία COOL ή HEAT, η ρύθμιση της περσίδας σε πολύ κάθετη γωνία μπορεί να μειώσει την απόδοση της μονάδας λόγω περιορισμένης ροής αέρα.

ΣΗΜΕΙΩΣΗ: Σύμφωνα με την απαίτηση των σχετικών προτύπων, παρακαλούμε ρυθμίστε την κάθετη περσίδα ροής αέρα στη μέγιστη γωνία της κατά τη δοκιμή απόδοσης θέρμανσης.

Ρύθμιση της οριζόντιας γωνίας ροής του αέρα

Η οριζόντια γωνία ροής του αέρα πρέπει να ρυθμιστεί χειροκίνητα. Πιάστε τη ράβδο εκτροπής (βλ. **Εικ. Β**) και ρυθμίστε τη χειροκίνητα στην προτιμώμενη κατεύθυνση. Για ορισμένες μονάδες, η οριζόντια γωνία της ροής του αέρα μπορεί να ρυθμιστεί με τηλεχειριστήριο. Ανατρέξτε στο εγχειρίδιο του τηλεχειριστηρίου.

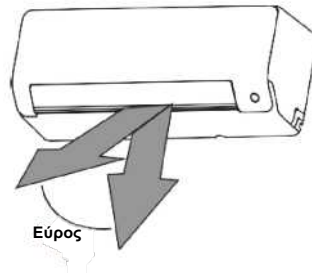
Χειροκίνητη λειτουργία (χωρίς τηλεχειριστήριο)

⚠ ΠΡΟΣΟΧΗ

Το κουμπί χειροκίνητης λειτουργίας προορίζεται μόνο για δοκιμαστικούς σκοπούς και λειτουργία έκτακτης ανάγκης. Μην χρησιμοποιείτε αυτή τη λειτουργία, εκτός εάν το τηλεχειριστήριο έχει χαθεί και είναι απολύτως απαραίτητο. Για να επαναφέρετε την κανονική λειτουργία, χρησιμοποιήστε το τηλεχειριστήριο για να ενεργοποιήσετε τη μονάδα. Η μονάδα πρέπει να είναι απενεργοποιημένη πριν από τη χειροκίνητη λειτουργία.

Για να λειτουργήσετε τη μονάδα σας χειροκίνητα:

1. Εντοπίστε το **κουμπί MANUAL CONTROL** στο πλαίσιο στη δεξιά πλευρά της μονάδας.
2. Πατήστε το **κουμπί MANUAL CONTROL** μία φορά για να ενεργοποιήσετε τη λειτουργία FORCED AUTO.
3. Πατήστε ξανά το **κουμπί MANUAL CONTROL** για να ενεργοποιήσετε τη λειτουργία FORCED COOLING.
4. Πατήστε το **κουμπί MANUAL CONTROL** για τρίτη φορά για να απενεργοποιήσετε τη μονάδα.

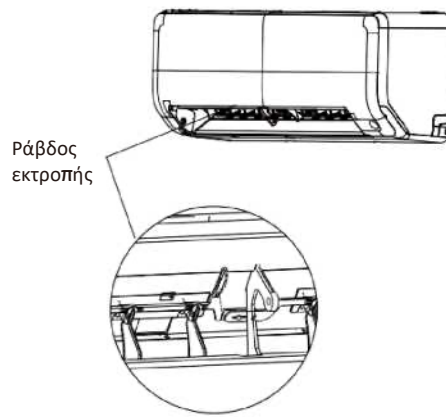


Εικ. Α

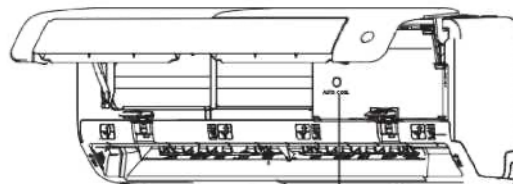
ΣΗΜΕΙΩΣΗ: Μην μετακινείτε την περσίδα με το χέρι. Αυτό θα προκαλέσει αποσυγχρονισμό της περσίδας. Εάν συμβεί αυτό, απενεργοποιήστε τη μονάδα και αποσυνδέστε την από την πρίζα για λίγα δευτερόλεπτα και, στη συνέχεια, επανεκκινήστε τη μονάδα. Αυτό θα επαναφέρει την περσίδα.

! ΠΡΟΣΟΧΗ

Μην βάζετε τα δάχτυλά σας μέσα ή κοντά στον φυσητήρα και την πλευρά αναρρόφησης της μονάδας. Ο ανεμιστήρας υψηλής ταχύτητας στο εσωτερικό της μονάδας μπορεί να προκαλέσει τραυματισμό.



Εικ. Β



Κουμπί
χειροκίνητου
ελέγχου

Εικ. Γ

Φροντίδα και συντήρηση

Καθαρισμός της εσωτερικής μονάδας



ΠΡΙΝ ΤΟΝ ΚΑΘΑΡΙΣΜΟ Ή ΤΗ ΣΥΝΤΗΡΗΣΗ

ΝΑ ΑΠΕΝΕΡΓΟΠΟΙΕΙΤΕ ΠΑΝΤΑ ΤΟ ΣΥΣΤΗΜΑ ΤΟΥ ΚΛΙΜΑΤΙΣΤΙΚΟΥ ΣΑΣ ΚΑΙ ΝΑ ΑΠΟΣΥΝΔΕΕΤΕ ΤΗΝ ΠΑΡΟΧΗ ΡΕΥΜΑΤΟΣ ΠΡΙΝ ΤΟΝ ΚΑΘΑΡΙΣΜΟ Ή ΤΗ ΣΥΝΤΗΡΗΣΗ.



ΠΡΟΣΟΧΗ

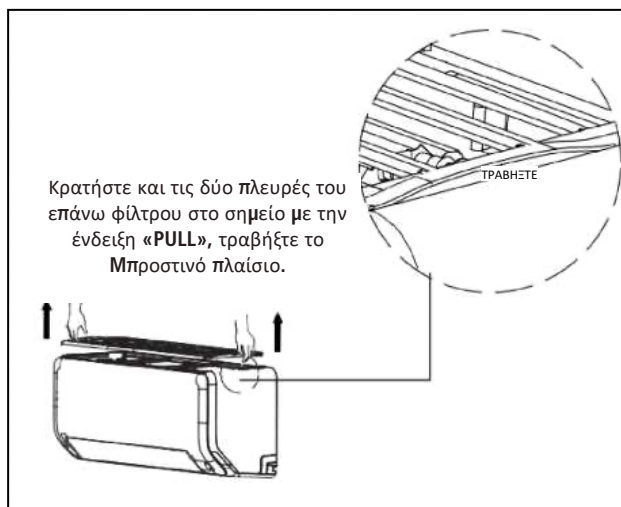
Χρησιμοποιήστε μόνο ένα μαλακό, στεγνό πανί για να καθαρίσετε τη μονάδα. Εάν η μονάδα είναι ιδιαίτερα βρώμικη, μπορείτε να χρησιμοποιήσετε ένα πανί εμποτισμένο με ζεστό νερό για να την καθαρίσετε.

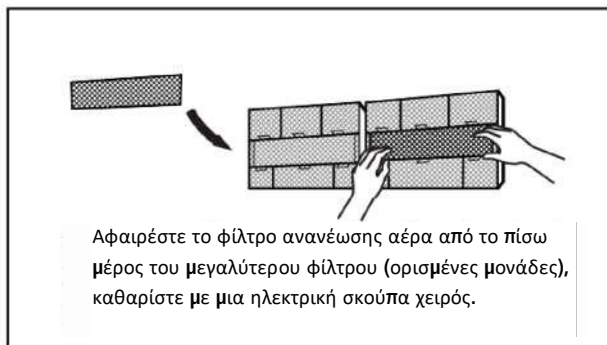
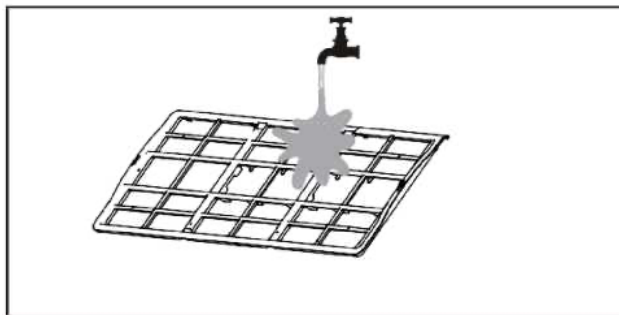
- **Μην** χρησιμοποιείτε χημικά ή υφάσματα επεξεργασμένα με χημικά για τον καθαρισμό της μονάδας
- **Μην** χρησιμοποιείτε βενζόλιο, διαλυτικό χρωμάτων, σκόνη γυαλίσματος ή άλλους διαλύτες για τον καθαρισμό της μονάδας. Μπορούν να προκαλέσουν ρωγμές ή παραμορφώσεις στην πλαστική επιφάνεια.
- **Μην** χρησιμοποιείτε νερό θερμότερο από 40°C για τον καθαρισμό του μπροστινού πλαισίου. Αυτό μπορεί να προκαλέσει παραμόρφωση ή αποχρωματισμό του πλαισίου.

Καθαρισμός του φίλτρου αέρα

Ένα φραγμένο φίλτρο αέρα μπορεί να μειώσει την αποτελεσματικότητα της ψύξης της μονάδας σας, μπορεί επίσης να κάνει τη ροή του αέρα ακανόνιστη και πολύ θορυβώδη, γι' αυτό καθαρίστε το φίλτρο αέρα όσο συχνά απαιτείται. Μόλις ακουστεί μη φυσιολογικός θόρυβος της ροής του αέρα, καθαρίστε αμέσως το φίλτρο αέρα.

1. Το φίλτρο αέρα βρίσκεται στο επάνω μέρος του κλιματιστικού.
2. Κρατήστε και τις δύο πλευρές του επάνω φίλτρου στο σημείο με την ένδειξη «PULL» και, στη συνέχεια, τραβήξτε το προς τα πάνω.
3. Εάν το φίλτρο σας έχει μικρά φίλτρα ανανέωσης αέρα, αποσυνδέστε τα από το μεγαλύτερο φίλτρο. Καθαρίστε αυτά τα φίλτρα ανανέωσης αέρα με μια ηλεκτρική σκούπα χειρός.
4. Καθαρίστε το μεγάλο φίλτρο αέρα με ζεστό νερό με σαπούνι. Βεβαιωθείτε ότι χρησιμοποιείτε ήπιο απορρυπαντικό.
5. Ξεπλύνετε το φίλτρο με καθαρό νερό και, στη συνέχεια, τινάξτε το περιττό νερό.
6. Στεγνώστε το σε δροσερό, ξηρό μέρος και μην το εκθέτετε σε άμεσο ηλιακό φως.
7. Όταν στεγνώσει, ξανακουμπώστε το φίλτρο ανανέωσης αέρα στο μεγαλύτερο φίλτρο και, στη συνέχεια, τοποθετήστε το ξανά επάνω στην εσωτερική μονάδα.





⚠ ΠΡΟΣΟΧΗ

- Πριν από την αλλαγή του φίλτρου ή τον καθαρισμό, απενεργοποιήστε τη μονάδα και αποσυνδέστε την παροχή ρεύματος.
- Κατά την αφαίρεση του φίλτρου, μην αγγίζετε τα μεταλλικά μέρη της μονάδας. Οι αιχμηρές μεταλλικές άκρες μπορούν να σας κόψουν.
- Μην χρησιμοποιείτε νερό για να καθαρίσετε το εσωτερικό της εσωτερικής μονάδας. Αυτό μπορεί να καταστρέψει τη μόνωση και να προκαλέσει ηλεκτροπληξία.
- Μην εκθέτετε το φίλτρο σε άμεσο ηλιακό φως κατά το στέγνωμα. Αυτό μπορεί να συρρικνώσει το φίλτρο.

Υπενθυμίσεις φίλτρου αέρα (προαιρετικά)

Υπενθύμιση καθαρισμού φίλτρου αέρα

Μετά από 240 ώρες χρήσης, στο παράθυρο οθόνης της εσωτερικής μονάδας θα αναβοσβήνει η ένδειξη «CL». Αυτή είναι μια υπενθύμιση για να καθαρίσετε το φίλτρο σας. Μετά από 15 δευτερόλεπτα, η μονάδα θα επανέλθει στην προηγούμενη ένδειξη.

Για επαναφορά της υπενθύμισης, πατήστε το κουμπί **LED** στο τηλεχειριστήριο 4 φορές ή πατήστε το κουμπί **MANUAL CONTROL** 3 φορές. Εάν δεν πραγματοποιήσετε επαναφορά της υπενθύμισης, η ένδειξη «CL» θα αναβοσβήνει ξανά όταν επανεκκινήσετε τη μονάδα.

Υπενθύμιση αντικατάστασης φίλτρου αέρα

Μετά από 2.880 ώρες χρήσης, στο παράθυρο οθόνης της εσωτερικής μονάδας θα αναβοσβήνει η ένδειξη «nF». Αυτή είναι μια υπενθύμιση για να αντικαταστήσετε το φίλτρο σας. Μετά από 15 δευτερόλεπτα, η μονάδα θα επανέλθει στην προηγούμενη ένδειξη.

Για επαναφορά της υπενθύμισης, πατήστε το κουμπί **LED** στο τηλεχειριστήριο 4 φορές ή πατήστε το κουμπί **MANUAL CONTROL** 3 φορές. Εάν δεν πραγματοποιήσετε επαναφορά της υπενθύμισης, η ένδειξη «nF» θα αναβοσβήνει ξανά όταν επανεκκινήσετε τη μονάδα.

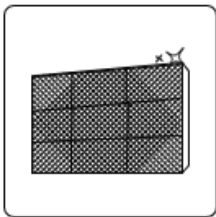
⚠ ΠΡΟΣΟΧΗ

- Οποιαδήποτε συντήρηση και καθαρισμός της εξωτερικής μονάδας πρέπει να εκτελείται από εξουσιοδοτημένο αντιπρόσωπο ή εξουσιοδοτημένο πάροχο υπηρεσιών.

- Οποιοσδήποτε επισκευές της μονάδας θα πρέπει να εκτελούνται από εξουσιοδοτημένο αντιπρόσωπο ή εξουσιοδοτημένο πάροχο υπηρεσιών.

Συντήρηση – Μακροχρόνιες περίοδοι μη χρήσης

Εάν σκοπεύετε να μην χρησιμοποιήσετε το κλιματιστικό σας για μεγάλο χρονικό διάστημα, κάντε τα εξής:



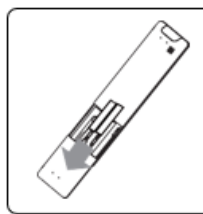
Καθαρίστε όλα τα φίλτρα



Ενεργοποιήστε τη λειτουργία FAN μέχρι να στεγνώσει εντελώς η μονάδα



Απενεργοποιήστε τη μονάδα και αποσυνδέστε το ρεύμα



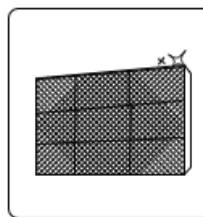
Αφαιρέστε τις μπαταρίες από το τηλεχειριστήριο

Συντήρηση – Επιθεώρηση πριν από τη σεζόν

Μετά από μεγάλες περιόδους μη χρήσης ή πριν από περιόδους συχνής χρήσης, κάντε τα εξής:



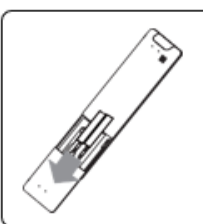
Ελέγξτε για κατεστραμμένα καλώδια



Καθαρίστε όλα τα φίλτρα



Ελέγξτε για διαρροές



Αντικαταστήστε τις μπαταρίες



Βεβαιωθείτε ότι τίποτα δεν εμποδίζει όλες τις εισόδους και εξόδους αέρα

Αντιμετώπιση προβλημάτων



ΠΡΟΦΥΛΑΞΕΙΣ ΑΣΦΑΛΕΙΑΣ

Εάν εμφανιστεί ΟΠΟΙΑΔΗΠΟΤΕ από τις ακόλουθες καταστάσεις, απενεργοποιήστε αμέσως τη μονάδα σας!

- Το καλώδιο τροφοδοσίας είναι κατεστραμμένο ή ασυνήθιστα ζεστό.
- Μυρίζετε μια οσμή καμένου.
- Η μονάδα εκπέμπει δυνατούς ή μη φυσιολογικούς ήχους.
- Μια ασφάλεια ρεύματος καίγεται ή ο ασφαλειοδιακόπτης ενεργοποιείται συχνά.
- Πέσει νερό ή άλλα αντικείμενα μέσα στη μονάδα ή έξω από τη μονάδα.

ΜΗΝ ΕΠΙΧΕΙΡΗΣΕΤΕ ΝΑ ΤΑ ΔΙΟΡΘΩΣΕΤΕ ΜΟΝΟΙ ΣΑΣ! ΕΠΙΚΟΙΝΩΝΗΣΤΕ ΑΜΕΣΩΣ ΜΕ ΕΝΑΝ ΕΞΟΥΣΙΟΔΟΤΗΜΕΝΟ ΠΑΡΟΧΟ ΣΕΡΒΙΣ!

Συνηθισμένα προβλήματα

Τα ακόλουθα προβλήματα δεν αποτελούν βλάβες και στις περισσότερες περιπτώσεις δεν απαιτούν επισκευές.

Ζήτημα	Πιθανές αιτίες
Η μονάδα δεν ενεργοποιείται όταν πατάτε το κουμπί ON/OFF	Η μονάδα διαθέτει λειτουργία προστασίας 3 λεπτών που αποτρέπει την υπερφόρτωση της μονάδας. Η μονάδα δεν μπορεί να επανεκκινηθεί εντός τριών λεπτών από την απενεργοποίησή της.
Η μονάδα αλλάζει από τη λειτουργία COOL/HEAT στη λειτουργία FAN.	Η μονάδα μπορεί να αλλάξει τη ρύθμισή της για να αποτρέψει το σχηματισμό παγετού στη μονάδα. Μόλις αυξηθεί η θερμοκρασία, η μονάδα θα αρχίσει να λειτουργεί και πάλι στην προηγούμεως επιλεγμένη λειτουργία. Έχει επιτευχθεί η ρυθμισμένη θερμοκρασία, οπότε η μονάδα απενεργοποιεί τον συμπιεστή. Η μονάδα θα συνεχίσει τη λειτουργία της όταν η θερμοκρασία αυξομειωθεί ξανά.
Η εσωτερική μονάδα εκπέμπει λευκή ομίχλη	Σε περιοχές με υγρασία, η μεγάλη διαφορά θερμοκρασίας μεταξύ του αέρα του δωματίου και του κλιματιζόμενου αέρα μπορεί να προκαλέσει λευκή ομίχλη.
Τόσο η εσωτερική όσο και η εξωτερική μονάδα εκπέμπουν λευκή ομίχλη	Όταν η μονάδα επανεκκινείται στη λειτουργία HEAT μετά την απόψυξη, ενδέχεται να εκπέμπεται λευκή ομίχλη λόγω της υγρασίας που παράγεται από τη διαδικασία απόψυξης.
Η εσωτερική μονάδα κάνει θορύβους	Όταν η περσίδα επανέρχεται στη θέση της, ενδέχεται να ακούγεται ένας ήχος από τον αέρα που κινείται γρήγορα. Μετά τη λειτουργία της μονάδας στη λειτουργία HEAT ενδέχεται να εμφανιστεί ένας ήχος τριξίματος λόγω διαστολής και συστολής των πλαστικών μερών της μονάδας.
Τόσο η εσωτερική μονάδα όσο και η εξωτερική μονάδα κάνουν θορύβους	Ήχος χαμηλού συριγμού κατά τη λειτουργία: Αυτό είναι φυσιολογικό και προκαλείται από το ψυκτικό αέριο που ρέει μέσα τόσο από την εσωτερική όσο και από την εξωτερική μονάδα. Ήχος χαμηλού συριγμού όταν το σύστημα ξεκινά, έχει μόλις σταματήσει να λειτουργεί ή αποψύχεται: Αυτός ο θόρυβος είναι φυσιολογικός και προκαλείται από τη στάση ή την αλλαγή κατεύθυνσης του ψυκτικού αερίου. Ήχος τριξίματος: Η φυσιολογική διαστολή και συστολή των πλαστικών και μεταλλικών μερών που προκαλείται από τις μεταβολές της θερμοκρασίας κατά τη διάρκεια της λειτουργίας μπορεί να προκαλέσει θορύβους τριξίματος.

Η εξωτερική μονάδα κάνει θορύβους	Η μονάδα θα παράγει διαφορετικούς ήχους ανάλογα με τον τρέχοντα τρόπο λειτουργίας της.
Εκλύεται σκόνη είτε από την εσωτερική είτε από την εξωτερική μονάδα	Η μονάδα ενδέχεται να συσσωρεύει σκόνη κατά τη διάρκεια παρατεταμένων περιόδων μη χρήσης, η οποία θα εκπέμπεται κατά την ενεργοποίηση της μονάδας. Αυτό μπορεί να μετριαστεί με την κάλυψη της μονάδας κατά τη διάρκεια μεγάλων περιόδων αδράνειας.
Η μονάδα εκπέμπει άσχημη οσμή	<p>Η μονάδα ενδέχεται να απορροφήσει οσμές από το περιβάλλον (όπως έπιπλα, μαγείρεμα, τσιγάρα κ.λπ.), οι οποίες θα εκπέμπονται κατά τη διάρκεια της λειτουργίας.</p> <p>Τα φίλτρα της μονάδας έχουν μούχλιασει και πρέπει να καθαριστούν.</p>
Ο ανεμιστήρας της εξωτερικής μονάδας δεν λειτουργεί	Κατά τη λειτουργία, η ταχύτητα του ανεμιστήρα είναι ελεγχόμενη για τη βελτιστοποίηση της λειτουργίας του προϊόντος.
Η λειτουργία είναι ακανόνιστη, απρόβλεπτη ή η μονάδα δεν ανταποκρίνεται.	<p>Παρεμβολές από πύργους κινητής τηλεφωνίας και απομακρυσμένους ενισχυτές ενδέχεται να προκαλέσουν δυσλειτουργία της μονάδας.</p> <p>Σε αυτή την περίπτωση, δοκιμάστε τα εξής:</p> <ul style="list-style-type: none"> • Αποσυνδέστε το ρεύμα και, στη συνέχεια, επανασυνδέστε το. • Πατήστε το κουμπί ON/OFF στο τηλεχειριστήριο για να επανεκκινήσετε τη λειτουργία.
ΣΗΜΕΙΩΣΗ: Αν το πρόβλημα επιμένει, επικοινωνήστε με έναν τοπικό αντιπρόσωπο ή το πλησιέστερο κέντρο εξυπηρέτησης πελατών. Δώστε τους μια λεπτομερή περιγραφή της δυσλειτουργίας της μονάδας καθώς και τον αριθμό του μοντέλου σας.	

Αντιμετώπιση προβλημάτων

Όταν παρουσιαστούν προβλήματα, ελέγξτε τα ακόλουθα σημεία προτού επικοινωνήσετε με μια εταιρεία επισκευών.

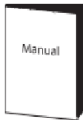

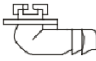
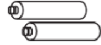


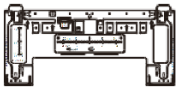




Πρόβλημα	Πιθανές αιτίες	Λύση
Ανεπαρκής απόδοση ψύξης	Η ρύθμιση της θερμοκρασίας μπορεί να είναι υψηλότερη από τη θερμοκρασία περιβάλλοντος του δωματίου.	Χαμηλώστε τη ρύθμιση θερμοκρασίας.
	Ο εναλλάκτης θερμότητας στην εσωτερική ή εξωτερική μονάδα είναι βρώμικος.	Καθαρίστε τον επηρεαζόμενο εναλλάκτη θερμότητας.
	Το φίλτρο αέρα είναι βρώμικο.	Αφαιρέστε το φίλτρο και καθαρίστε το σύμφωνα με τις οδηγίες.
	Η είσοδος ή η έξοδος αέρα οποιασδήποτε μονάδας είναι φραγμένη.	Απενεργοποιήστε τη μονάδα, αφαιρέστε το εμπόδιο και ενεργοποιήστε την ξανά.
	Οι πόρτες και τα παράθυρα είναι ανοιχτά.	Βεβαιωθείτε ότι όλες οι πόρτες και τα παράθυρα είναι κλειστά κατά τη λειτουργία της μονάδας.
	Παράγεται υπερβολική θερμότητα από το ηλιακό φως.	Κλείστε τα παράθυρα και τις κουρτίνες σε περιόδους υψηλής ζέστης ή έντονης ηλιοφάνειας.
	Πάρα πολλές πηγές θερμότητας στο δωμάτιο (άνθρωποι, υπολογιστές, ηλεκτρονικές συσκευές κ.λπ.).	Μειώστε τον αριθμό των πηγών θερμότητας.
	Χαμηλή στάθμη ψυκτικού μέσου λόγω διαρροής ή μακροχρόνιας χρήσης.	Ελέγξτε για διαρροές, επανασφραγίστε εάν είναι απαραίτητο και συμπληρώστε το ψυκτικό μέσο.
	Είναι ενεργοποιημένη η λειτουργία SILENCE (προαιρετική λειτουργία).	Η λειτουργία SILENCE μπορεί να μειώσει την απόδοση του προϊόντος μειώνοντας τη συχνότητα λειτουργίας. Απενεργοποιήστε τη λειτουργία SILENCE.

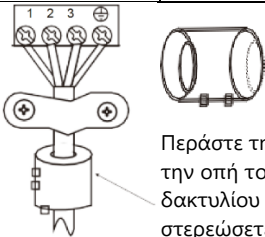
Πρόβλημα	Πιθανές αιτίες	Λύση
Η μονάδα δεν λειτουργεί	Διακοπή ρεύματος.	Περιμένετε να επανέλθει το ρεύμα.
	Η τροφοδοσία είναι απενεργοποιημένη.	Ενεργοποιήστε την τροφοδοσία.
	Η ασφάλεια έχει καεί.	Αντικαταστήστε την ασφάλεια.
	Οι μπαταρίες του τηλεχειριστηρίου είναι άδειες.	Αντικαταστήστε τις μπαταρίες.
	Έχει ενεργοποιηθεί η προστασία 3 λεπτών της μονάδας.	Περιμένετε τρία λεπτά μετά την επανεκκίνηση της μονάδας.
	Ο χρονοδιακόπτης είναι ενεργοποιημένος.	Απενεργοποιήστε τον χρονοδιακόπτη.
Η μονάδα ξεκινάει και σταματάει συχνά	Υπάρχει πάρα πολύ ή πολύ λίγο ψυκτικό μέσο στο σύστημα.	Ελέγξτε για διαρροές και γεμίστε το σύστημα με ψυκτικό μέσο.
	Ασυμπίεστο αέριο ή υγρασία έχει εισέλθει στο σύστημα..	Εκκενώστε και γεμίστε το σύστημα με ψυκτικό μέσο.
	Ο συμπιεστής έχει χαλάσει.	Αντικαταστήστε τον συμπιεστή.
	Η τάση είναι πολύ υψηλή ή πολύ χαμηλή.	Εγκαταστήστε έναν μανοστάτη για τη ρύθμιση της τάσης.
Ανεπαρκής απόδοση θέρμανσης	Η εξωτερική θερμοκρασία είναι εξαιρετικά χαμηλή.	Χρησιμοποιήστε βοηθητική συσκευή θέρμανσης.
	Εισέρχεται κρύος αέρας από τις πόρτες και τα παράθυρα.	Βεβαιωθείτε ότι όλες οι πόρτες και τα παράθυρα είναι κλειστά κατά τη διάρκεια της χρήσης.
	Χαμηλή στάθμη ψυκτικού μέσου λόγω διαρροής ή μακροχρόνιας χρήσης.	Ελέγξτε για διαρροές, επανασφραγίστε εάν είναι απαραίτητο και συμπληρώστε το ψυκτικό μέσο.
Οι ενδεικτικές λυχνίες συνεχίζουν να αναβοσβήνουν	<p>Η μονάδα μπορεί να σταματήσει τη λειτουργία της ή να συνεχίσει να λειτουργεί με ασφάλεια. Εάν οι ενδεικτικές λυχνίες συνεχίζουν να αναβοσβήνουν ή εμφανίζονται κωδικοί σφάλματος, περιμένετε για περίπου 10 λεπτά. Το πρόβλημα μπορεί να επιλυθεί από μόνο του.</p> <p>Εάν όχι, αποσυνδέστε το ρεύμα και, στη συνέχεια, επανασυνδέστε το. Ενεργοποιήστε τη μονάδα.</p> <p>Εάν το πρόβλημα επιμένει, αποσυνδέστε το ρεύμα και επικοινωνήστε με το πλησιέστερο κέντρο εξυπηρέτησης πελατών.</p>	
Εμφανίζεται ο κωδικός σφάλματος και αρχίζει με τα παρακάτω γράμματα στο παράθυρο οθόνης της εσωτερικής μονάδας: <ul style="list-style-type: none"> • E(x), P(x), F(x) • EH(xx), EL(xx), EC(xx) • PH(xx), PL(xx), PC(xx) 		

ΣΗΜΕΙΩΣΗ: Εάν το πρόβλημά σας επιμένει μετά την εκτέλεση των παραπάνω επαληθεύσεων και διαγνωστικών ελέγχων, απενεργοποιήστε αμέσως τη μονάδα σας και επικοινωνήστε με ένα εξουσιοδοτημένο κέντρο σέρβις.

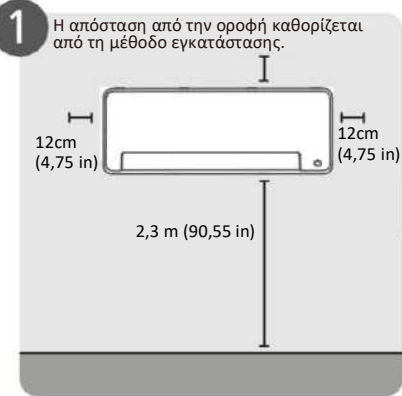
Παρελκόμενα

Το σύστημα κλιματισμού συνοδεύεται από τα ακόλουθα παρελκόμενα. Χρησιμοποιήστε όλα τα εξαρτήματα εγκατάστασης και τα παρελκόμενα για να εγκαταστήσετε το κλιματιστικό. Η λανθασμένη εγκατάσταση μπορεί να οδηγήσει σε διαρροή νερού, ηλεκτροπληξία και πυρκαγιά ή να προκαλέσει βλάβη του εξοπλισμού. Τα είδη που δεν περιλαμβάνονται στο κλιματιστικό πρέπει να αγοραστούν ξεχωριστά.

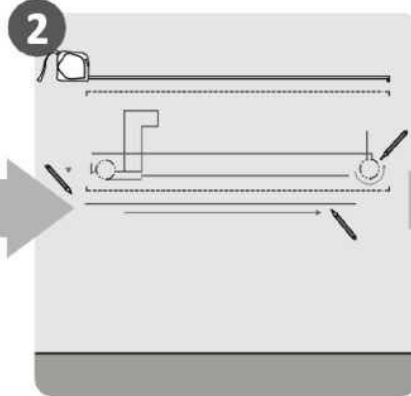
Όνομα παρελκομένων	Ποσότητα (τεμ.)	Σχήμα	Όνομα παρελκομένων	Ποσότητα (τεμ.)	Σχήμα
Εγχειρίδιο	2-3		Τηλεχειριστήριο	1	
Σύνδεσμος απ οστράγγισης (για μοντέλα ψύξης και θέρμανσης)	1		Μπαταρία	2	
Ελαστικό παρέμβυσμα (για μοντέλα ψύξης και θέρμανσης)	1		Βάση τηλεχειριστηρίου (προαιρετικό)	1	
Βάση εγκατάστασης	1		Βίδα στερέωσης για βάση τηλεχειριστηρίου (προαιρετικό)	2	
Αγκύρωση	5~8 (ανάλογα με τα μοντέλα)		Μικρό φίλτρο (Πρέπει να εγκατασταθεί στο πίσω μέρος του κύριου φίλτρου αέρα από τον εξουσιοδοτημένο τεχνικό κατά την εγκατάσταση του μηχανήματος)	1~2 (ανάλογα με τα μοντέλα)	
Βίδα στερέωσης βάσης εγκατάστασης	5~8 (ανάλογα με τα μοντέλα)				

Όνομασία	Σχήμα	Ποσότητα (ΤΕΜ.)	
Συγκρότημα σωλήνων σύνδεσης	Πλευρά υγρού	Φ 6,35 (1/4 in)	Μέρη που πρέπει να αγοράσετε ξεχωριστά. Συμβουλευτείτε τον αντιπρόσωπο σχετικά με το κατάλληλο μέγεθος σωλήνα της μονάδας που αγοράσατε.
		Φ 9, 52 (3/8 in)	
	Πλευρά αερίου	Φ 9, 52 (3/8 in)	
		Φ 12,7 (1/2 in)	
		Φ 16 (5/8 in)	
		Φ 19 (3/4 in)	
Μαγνητικός δακτύλιος και ζώνη (εάν παρέχεται, ανατρέξτε στο διάγραμμα καλωδίωσης για να το εγκαταστήσετε στο συνδετικό καλώδιο).	 Περάστε τη ζώνη μέσα από την οπή του μαγνητικού δακτυλίου για να τη στερεώσετε στο καλώδιο.	Διαφέρει ανάλογα με το μοντέλο.	

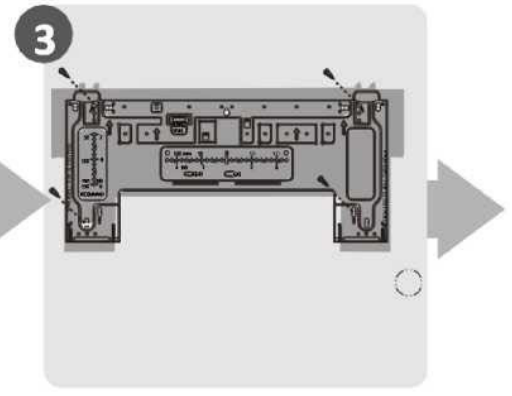
Σύνοψη εγκατάστασης - Εσωτερική μονάδα



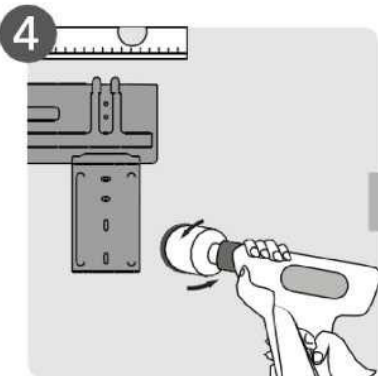
Επιλογή της θέσης εγκατάστασης



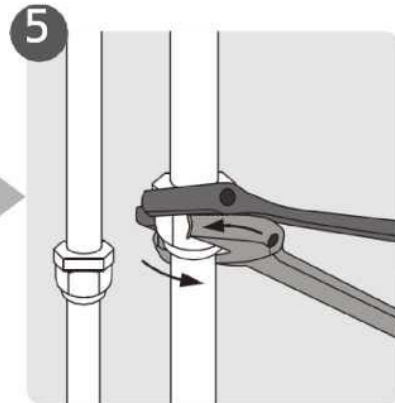
Καθορίστε τη θέση της οπής στον τοίχο



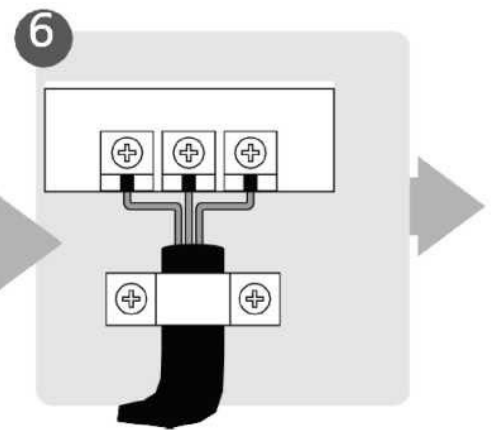
Τοποθετήστε τη βάση εγκατάστασης



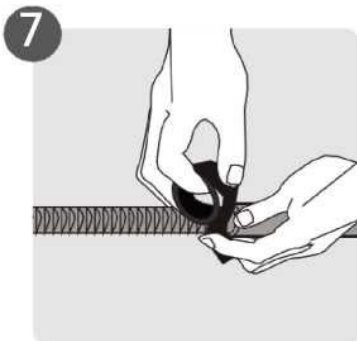
Διανοίξετε οπή στον τοίχο



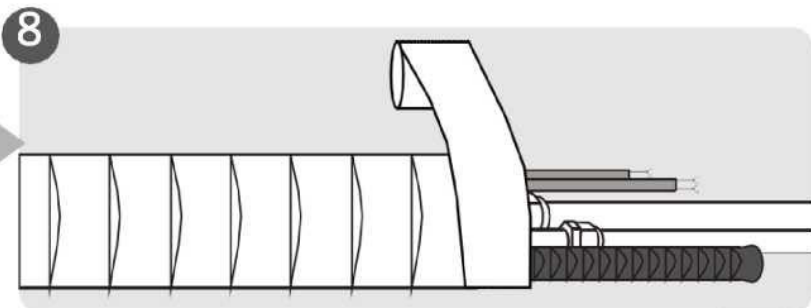
Συνδέστε τις σωληνώσεις



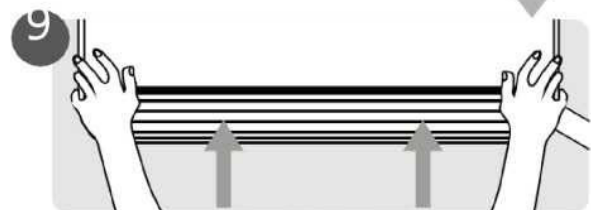
Συνδέστε τα καλώδια
(δεν ισχύει για ορισμένες περιοχές
στη Βόρεια Αμερική)



Προετοιμάστε τον εύκαμπτο
σωλήνα αποστράγγισης



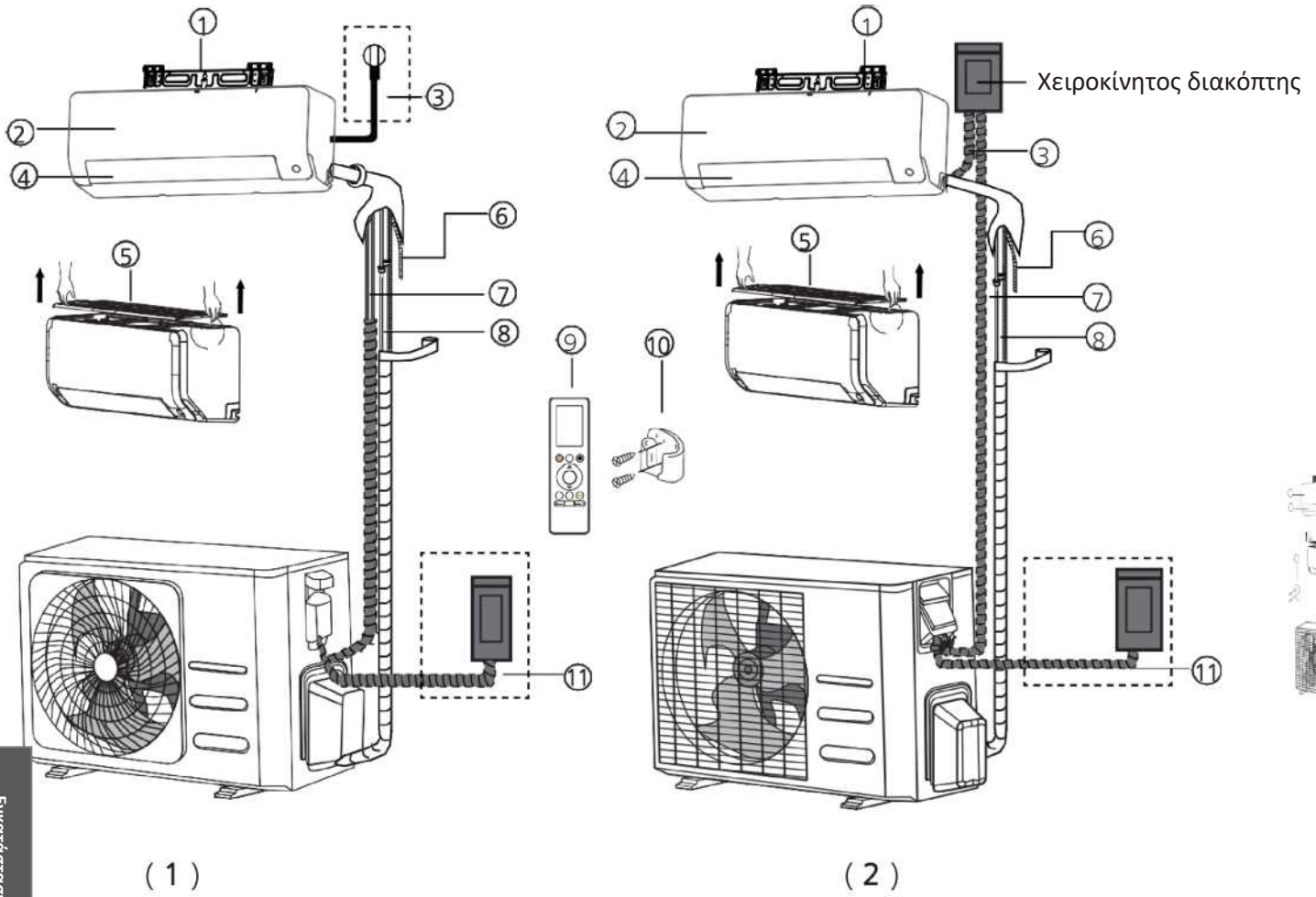
Τυλίξτε τις σωληνώσεις και τα καλώδια
(δεν ισχύει για ορισμένες περιοχές στη Βόρεια Αμερική)



Τοποθετήστε την εσωτερική μονάδα

Μέρη της μονάδας

ΣΗΜΕΙΩΣΗ: Η εγκατάσταση πρέπει να γίνεται σύμφωνα με τις απαιτήσεις των τοπικών και εθνικών προτύπων. Η εγκατάσταση μπορεί να διαφέρει ελαφρώς σε διαφορετικές περιοχές.



(1)

(2)

- | | | |
|---|---------------------------------|--|
| ① Επιτοίχια βάση εγκατάστασης | ⑤ Φίλτρο αέρα (τραβήξτε το έξω) | ⑨ Τηλεχειριστήριο |
| ② Μπροστινό πλαίσιο | ⑥ Σωλήνας αποστράγγισης | ⑩ Βάση τηλεχειριστηρίου (ορισμένες μονάδες) |
| ③ Καλώδιο τροφοδοσίας (ορισμένες μονάδες) | ⑦ Καλώδιο σήματος | ⑪ Καλώδιο τροφοδοσίας εξωτερικής μονάδας (ορισμένες μονάδες) |
| ④ Περίστρωμα | ⑧ Σωληνώσεις ψυκτικού | |

ΣΗΜΕΙΩΣΗ ΣΧΕΤΙΚΑ ΜΕ ΤΙΣ ΑΠΕΙΚΟΝΙΣΕΙΣ

Οι απεικονίσεις στο παρόν εγχειρίδιο έχουν επεξηγηματικό χαρακτήρα. Το πραγματικό σχήμα της εσωτερικής μονάδας σας μπορεί να διαφέρει ελαφρώς. Το πραγματικό σχήμα υπερισχύει.

Εγκατάσταση εσωτερικής μονάδας

Οδηγίες εγκατάστασης - Εσωτερική μονάδα

ΠΡΙΝ ΑΠΟ ΤΗΝ ΕΓΚΑΤΑΣΤΑΣΗ

Πριν εγκαταστήσετε την εσωτερική μονάδα, ανατρέξτε στην ετικέτα στο κουτί του προϊόντος για να βεβαιωθείτε ότι ο αριθμός μοντέλου της εσωτερικής μονάδας ταιριάζει με τον αριθμό μοντέλου της εξωτερικής μονάδας.

Βήμα 1: Επιλογή της θέσης εγκατάστασης

Πριν από την εγκατάσταση της εσωτερικής μονάδας, πρέπει να επιλέξετε μια κατάλληλη θέση. Ακολουθούν προδιαγραφές που θα σας βοηθήσουν να επιλέξετε την κατάλληλη θέση για τη μονάδα.

Οι σωστές θέσεις εγκατάστασης πληρούν τα ακόλουθα πρότυπα:

- Καλή κυκλοφορία του αέρα.
- Άνετη αποστράγγιση.
- Ο θόρυβος από τη μονάδα δεν θα ενοχλεί άλλους ανθρώπους.
- Σταθερή και γερή - η θέση δεν θα δονείται.
- Αρκετά δυνατή για να αντέχει το βάρος της μονάδας.
- Θέση σε απόσταση τουλάχιστον ενός μέτρου από όλες τις άλλες ηλεκτρικές συσκευές (π.χ. τηλεόραση, ραδιόφωνο, υπολογιστή).

ΜΗΝ εγκαθιστάτε τη μονάδα στις ακόλουθες θέσεις:

- Κοντά σε οποιαδήποτε πηγή θερμότητας, ατμού ή εύφλεκτου αερίου.
- Κοντά σε εύφλεκτα αντικείμενα, όπως κουρτίνες ή ρούχα.
- Κοντά σε οποιοδήποτε εμπόδιο που θα μπορούσε να εμποδίσει την κυκλοφορία του αέρα.
- Κοντά σε πόρτες.
- Σε θέση που εκτίθεται σε άμεσο ηλιακό φως.

ΣΗΜΕΙΩΣΗ ΣΧΕΤΙΚΑ ΜΕ ΤΗΝ ΟΠΗ ΣΤΟΝ ΤΟΙΧΟ:

Εάν δεν υπάρχουν σταθερές σωληνώσεις ψυκτικού:

Κατά την επιλογή της θέσης, λάβετε υπόψη ότι θα πρέπει να αφήσετε αρκετό χώρο για μια οπή στον τοίχο (βλ. βήμα **Διάνοιξη οπής στον τοίχο για τις συνδετικές σωληνώσεις**) για το καλώδιο σήματος και τις σωληνώσεις ψυκτικού που συνδέουν την εσωτερική και την εξωτερική μονάδα. Η προεπιλεγμένη θέση για όλες τις σωληνώσεις είναι η δεξιά πλευρά της εσωτερικής μονάδας (κοιτάζοντας προς τη μονάδα). Ωστόσο, η μονάδα μπορεί να υποστηρίξει σωληνώσεις τόσο προς τα αριστερά όσο και προς τα δεξιά.

Ανατρέξτε στο παρακάτω διάγραμμα για να εξασφαλίσετε τη σωστή απόσταση από τους τοίχους και την οροφή:



ΣΗΜΕΙΩΣΗ:

• Εάν δεν χρειάζεστε το πίσω στήριγμα για να στηρίξετε τη μονάδα:

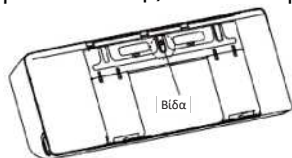
Ολοκληρώστε τις συνδέσεις σωλήνων και καλωδίων πριν τοποθετήσετε την εσωτερική μονάδα στον τοίχο. Εάν το ύψος εγκατάστασης είναι περιορισμένο, επιτρέπεται απόσταση 5 cm από την οροφή, αλλά αυτό μπορεί να μειώσει την απόδοση του προϊόντος. Για να εξασφαλίσετε αρκετό χώρο για την εγκατάσταση και την αφαίρεση του επάνω φίλτρου αέρα, κρατήστε τουλάχιστον 10 cm ή περισσότερο από την οροφή.

- **Χρειάζεστε το πίσω στήριγμα για να στηρίξετε τη μονάδα:** Εάν συνδέετε σωλήνες και καλώδια με ανοιχτό το μπροστινό πλαίσιο, η ελάχιστη απόσταση από την οροφή είναι 22 cm ή περισσότερο, εάν συνδέετε σωλήνες και καλώδια χωρίς το μπροστινό πλαίσιο (αφαιρέστε το), η ελάχιστη απόσταση από την οροφή είναι 11 cm ή περισσότερο.

Βήμα 2: Τοποθέτηση της βάσης εγκατάστασης στον τοίχο

Η βάση εγκατάστασης είναι η συσκευή στην οποία θα τοποθετήσετε την εσωτερική μονάδα.

- Αφαιρέστε τη βίδα που συνδέει τη βάση εγκατάστασης στο πίσω μέρος της εσωτερικής μονάδας.



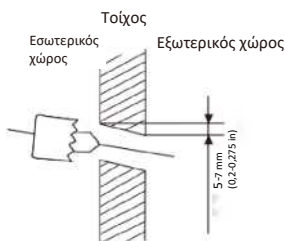
- Στερεώστε τη βάση εγκατάστασης στον τοίχο με τις παρεχόμενες βίδες. Βεβαιωθείτε ότι η βάση εγκατάστασης είναι επίπεδη στον τοίχο.

ΣΗΜΕΙΩΣΗ ΓΙΑ ΤΟΙΧΟΥΣ ΑΠΟ ΣΚΥΡΟΔΕΜΑ Ή ΤΟΥΒΛΑ:

Εάν ο τοίχος είναι κατασκευασμένος από τούβλα, σκυρόδεμα ή παρόμοιο υλικό, διανοίξτε οπές διαμέτρου 5 mm (0,2 in) στον τοίχο και τοποθετήστε τα παρεχόμενα χιτύνια αγκύρωσης. Στη συνέχεια, στερεώστε τη βάση εγκατάστασης στον τοίχο σφίγγοντας τις βίδες απευθείας στα κλιπ αγκύρωσης.

Βήμα 3: Διάνοιξη οπής στον τοίχο για τις συνδετικές σωληνώσεις

1. Καθορίστε τη θέση της οπής στον τοίχο με βάση τη θέση της βάσης εγκατάστασης. Ανατρέξτε στην ενότητα Διαστάσεις βάσης εγκατάστασης.
2. Χρησιμοποιώντας ένα τρυπάνι πυρήνα 65 mm (2,5 in) ή 90 mm (3,54 in) (ανάλογα με τα μοντέλα), διανοίξτε μια οπή στον τοίχο. Βεβαιωθείτε ότι η οπή διανοίγεται υπό ελαφρά καθοδική γωνία, έτσι ώστε το εξωτερικό άκρο της οπής να είναι χαμηλότερα από το εσωτερικό άκρο κατά περίπου 5 mm έως 7 mm (0,2-0,275 in). Αυτό θα εξασφαλίσει τη σωστή αποστράγγιση του νερού.



ΣΗΜΕΙΩΣΗ: Όταν ο συνδετικός σωλήνας από την πλευρά του αερίου είναι Φ 16 mm (5/8 in) ή περισσότερο, η οπή στον τοίχο πρέπει να είναι 90 mm (3,54 in).

3. Τοποθετήστε την προστατευτική μανσέτα τοίχου στην οπή. Αυτό προστατεύει τις άκρες της οπής και θα σας βοηθήσει να τη σφραγίσετε όταν ολοκληρώσετε τη διαδικασία εγκατάστασης.



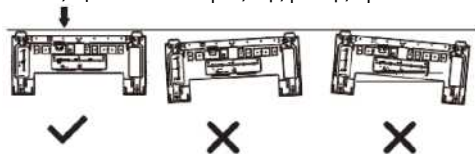
ΠΡΟΣΟΧΗ

Κατά τη διάνοιξη της οπής στον τοίχο, βεβαιωθείτε ότι αποφεύγετε καλώδια, υδραυλικά και άλλα ευαίσθητα μέρη.

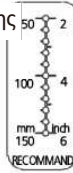
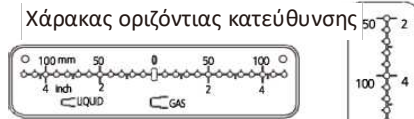
ΔΙΑΣΤΑΣΕΙΣ ΒΑΣΗΣ ΕΓΚΑΤΑΣΤΑΣΗΣ

Διαφορετικά μοντέλα έχουν διαφορετικές βάσεις εγκατάστασης. Για τη διευκόλυνση της εγκατάστασης, υπάρχει αλφάδι και χαραγμένες διαστάσεις στη βάση εγκατάστασης. Εγκαταστήστε τη βάση και ανοίξτε την οπή στον τοίχο σύμφωνα με τις πληροφορίες της βάσης εγκατάστασης. Δείτε τις παρακάτω εικόνες.

Σωστός προσανατολισμός της βάσης εγκατάστασης



Μονάδα: mm (ίντσες)

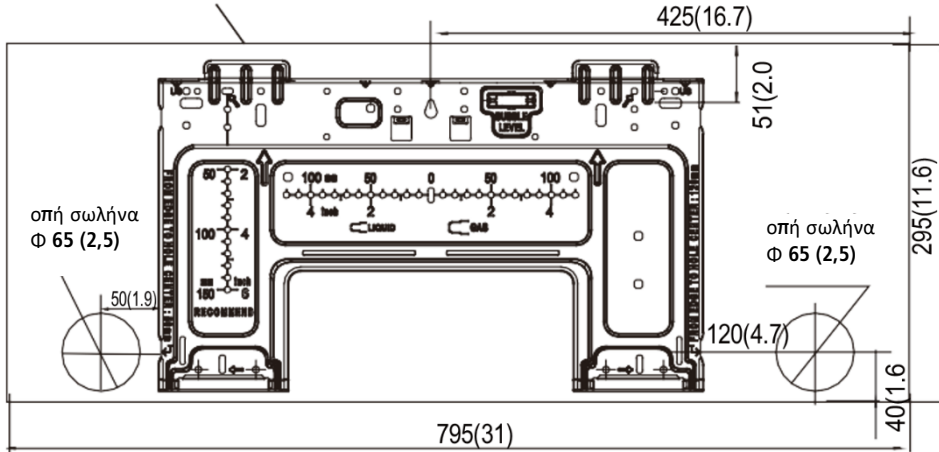


Χάρακας κατακόρυφης κατεύθυνσης



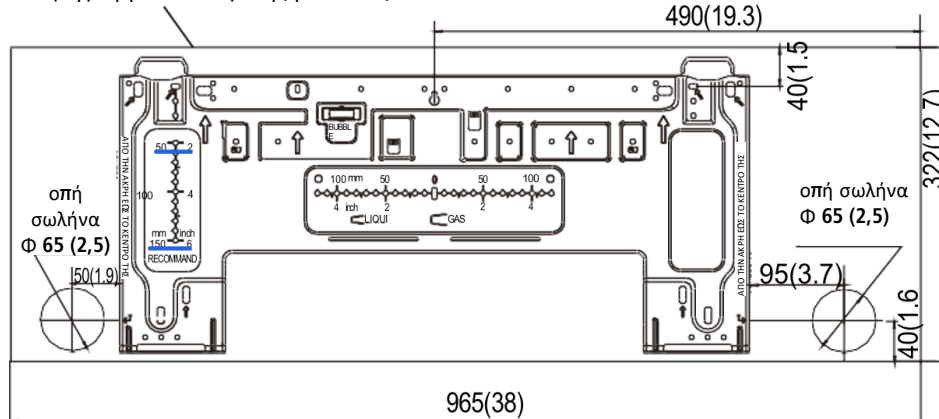
ΠΡΟΣΟΧΗ: Το αλφάδι στη βάση εγκατάστασης δεν μπορεί να αφαιρεθεί. Εάν έχει σπάσει, φροντίστε να καθαρίσετε το υγρό που διαρρέει.

Περίγραμμα εσωτερικής μονάδας



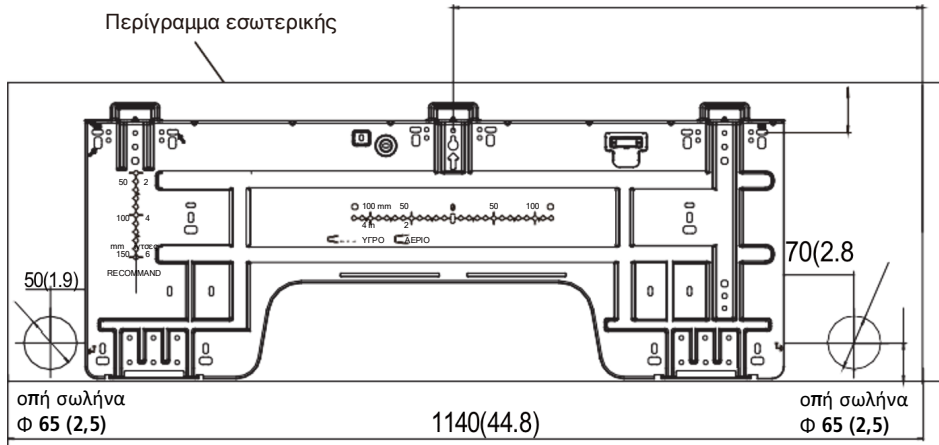
Μοντέλο A

Περίγραμμα εσωτερικής μονάδας



Μοντέλο B

Περίγραμμα εσωτερικής



Μοντέλο Γ

Εγκατάσταση
εσωτερικής μονάδας

Βήμα 4: Προετοιμασία σωληνώσεων ψυκτικού

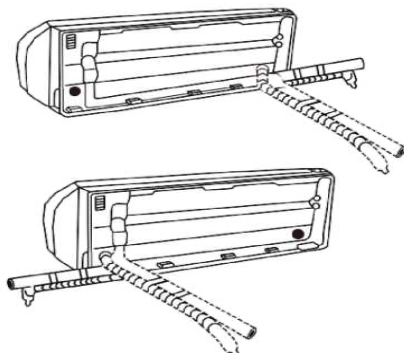
Οι σωληνώσεις του ψυκτικού βρίσκονται μέσα σε ένα μονωτικό χιτώνιο που είναι προσαρτημένο στην πίσω πλευρά της μονάδας. Πρέπει να προετοιμάσετε τις σωληνώσεις πριν τις περάσετε μέσα από την οπή στον τοίχο. Ανατρέξτε στην ενότητα Σύνδεση σωληνώσεων ψυκτικού του παρόντος εγχειριδίου για λεπτομερείς οδηγίες σχετικά με την εκχέλιωση σωλήνων και τις απαιτήσεις ροπής εκχέλιωσης, την τεχνική κ.λπ.

ΣΗΜΕΙΩΣΗ ΣΧΕΤΙΚΑ ΜΕ ΤΗ ΓΩΝΙΑ ΤΩΝ ΣΩΛΗΝΩΣΕΩΝ

Οι σωληνώσεις ψυκτικού μπορούν να εξέλθουν από την εσωτερική μονάδα από τέσσερις διαφορετικές γωνίες:

- Αριστερή πλευρά.
- Αριστερά πίσω.
- Δεξιά πλευρά.
- Δεξιά πίσω.

Ανατρέξτε στις παρακάτω εικόνες για λεπτομέρειες.



ΣΗΜΕΙΩΣΗ ΣΧΕΤΙΚΑ ΜΕ ΤΗ ΣΥΝΔΕΣΗ ΤΩΝ ΣΩΛΗΝΩΣΕΩΝ

- Σε ορισμένες περιοχές των ΗΠΑ, πρέπει να χρησιμοποιηθεί σωλήνας αγωγών για τη σύνδεση του καλωδίου. Για να εξασφαλίσετε αρκετό χώρο για τη διέλευση των σωληνώσεων και το μηχάνημα να βρίσκεται στον τοίχο μετά την εγκατάσταση, συνιστάται να συνδέσετε τον σωλήνα αποστράγγισης στη δεξιά πλευρά (όταν κοιτάτε προς το πίσω μέρος της μονάδας).
- Όταν επιλέγετε την αριστερή ή τη δεξιά πλευρά για τις σωληνώσεις, βεβαιωθείτε ότι οι σωληνώσεις βγαίνουν οριζόντια, ώστε να μην επηρεάζεται η εγκατάσταση του κάτω πλαισίου.



ΠΡΟΣΟΧΗ

Να είστε εξαιρετικά προσεκτικοί για να μην χτυπήσετε ή προκαλέσετε ζημιά στις σωληνώσεις κατά την κάμψη τους μακριά από τη μονάδα. Τυχόν βαθουλώματα στις σωληνώσεις θα επηρεάσουν την απόδοση της μονάδας.

Εάν οι σωληνώσεις ψυκτικού είναι ήδη ενσωματωμένες στον τοίχο, κάντε τα εξής:

Βήμα 1: Αγκιστρώστε την εσωτερική μονάδα στη βάση εγκατάστασης:

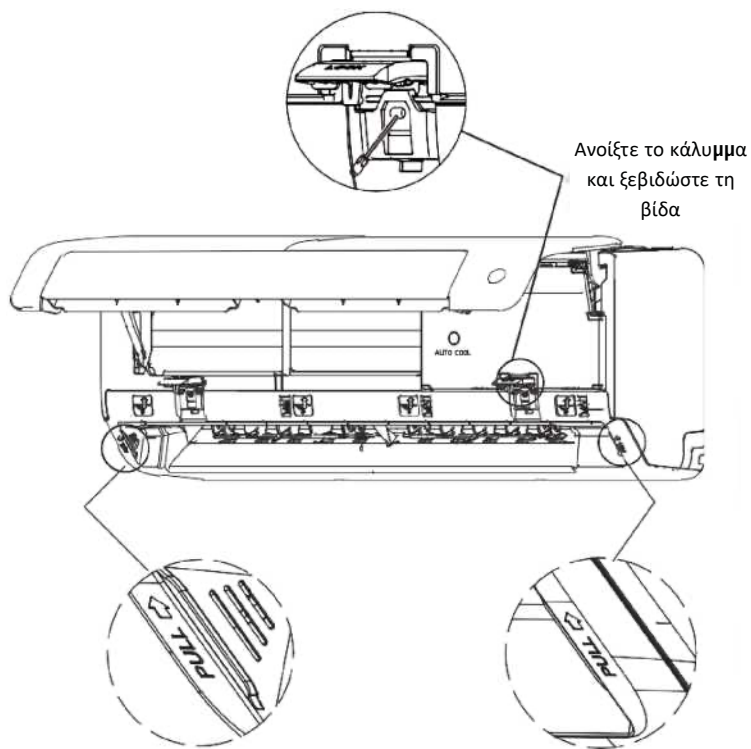
1. Λάβετε υπόψη ότι τα άγκιστρα στη βάση εγκατάστασης είναι μικρότερα από τις οπές στο πίσω μέρος της μονάδας. Εάν διαπιστώσετε ότι δεν έχετε αρκετό χώρο για να συνδέσετε ενσωματωμένους σωλήνες στην εσωτερική μονάδα, η μονάδα μπορεί να προσαρμοστεί αριστερά ή δεξιά κατά περίπου 30-50 mm (1,18-1,95 in), ανάλογα με το μοντέλο.



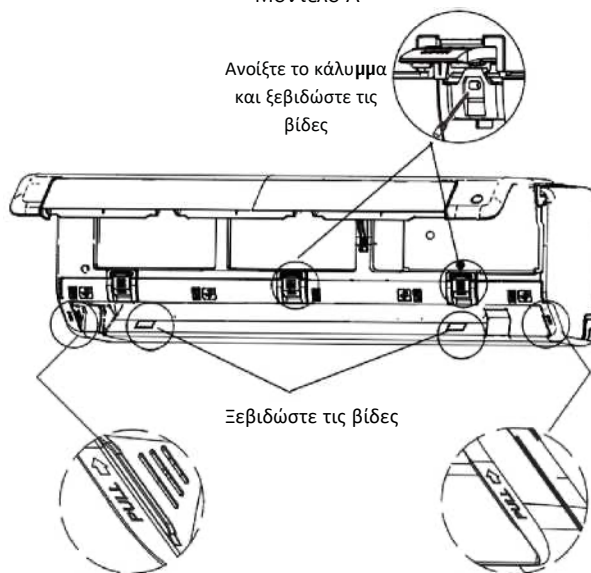
Μετακίνηση προς τα αριστερά ή προς τα δεξιά

Βήμα 2: Προετοιμάστε τις σωληνώσεις ψυκτικού:

1. Ανοίξτε και σταθεροποιήστε τη θέση του πλαισίου, στη συνέχεια, ανοίξτε τα καλύμματα των δύο μπλοκ ασφάλισης, ξεβιδώστε τη βίδα που φαίνεται στην παρακάτω εικόνα, στη συνέχεια κρατήστε και τις δύο πλευρές του κάτω πλαισίου στο σημείο που αναγράφεται «PULL», τραβήξτε το προς τα πάνω για να απελευθερωθούν οι πόρτες, στη συνέχεια κατεβάστε το κάτω πλαίσιο.

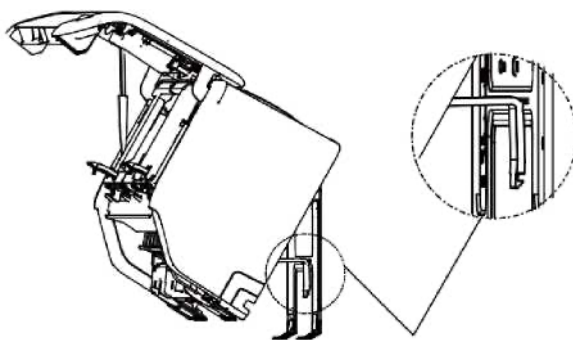


Μοντέλο A



Μοντέλο B

- Χρησιμοποιήστε το στήριγμα στο πίσω μέρος της μονάδας για να στηρίξετε τη μονάδα, ώστε να έχετε αρκετό χώρο για να συνδέσετε τις σωληνώσεις ψυκτικού, το καλώδιο σήματος και τον εύκαμπτο σωλήνα αποστράγγισης.



Στηρίξτε το στήριγμα στο πίσω μέρος της μονάδας επάνω στην βάση εγκατάστασης για να στηρίξετε τη μονάδα

Βήμα 3. Συνδέστε τον εύκαμπτο σωλήνα αποστράγγισης και τις σωληνώσεις ψυκτικού (ανατρέξτε στην ενότητα **Σύνδεση σωληνώσεων ψυκτικού** στο παρόν εγχειρίδιο για οδηγίες).

Βήμα 4. Κρατήστε εκτεθειμένο το σημείο σύνδεσης του σωλήνα για να εκτελέσετε τη δοκιμή διαρροής (ανατρέξτε στην ενότητα **Ηλεκτρικοί έλεγχοι και έλεγχοι διαρροών** του παρόντος εγχειριδίου).

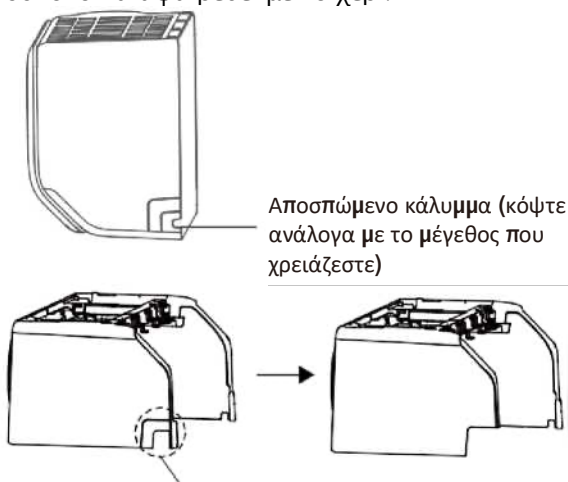
Βήμα 5. Μετά τη δοκιμή διαρροής, τυλίξτε το σημείο σύνδεσης με μονωτική ταινία.

Βήμα 6. Αφαιρέστε τον βραχίονα ή τη σφήνα που στηρίζει τη μονάδα με μονωτική ταινία.

Βήμα 7. Χρησιμοποιώντας ομοίμορφη πίεση, πιέστε προς τα κάτω το κάτω μισό της μονάδας. Συνεχίστε να πιέζετε προς τα κάτω έως ότου η μονάδα ασφαλίσει στα άγκιστρα κατά μήκος του κάτω μέρους της βάσης εγκατάστασης.

Εάν δεν υπάρχουν σωληνώσεις ψυκτικού ενσωματωμένες στον τοίχο, κάντε τα εξής:

1. Με βάση τη θέση της οπής στον τοίχο σε σχέση με τη βάση εγκατάστασης, επιλέξτε την πλευρά από την οποία θα εξέλθουν οι σωληνώσεις από τη μονάδα.
2. Εάν η οπή στον τοίχο βρίσκεται πίσω από τη μονάδα, διατηρήστε το αποσπώμενο κάλυμμα στη θέση του. Εάν η οπή στον τοίχο βρίσκεται στο πλάι της εσωτερικής μονάδας, αφαιρέστε το πλαστικό αποσπώμενο κάλυμμα από αυτή την πλευρά της μονάδας. (Βλ. την παρακάτω εικόνα). Αυτό θα δημιουργήσει ένα άνοιγμα μέσω του οποίου οι σωληνώσεις θα μπορούν να εξέλθουν από τη μονάδα. Χρησιμοποιήστε μυτοσίμπιδο εάν το πλαστικό κάλυμμα είναι πολύ δύσκολο να αφαιρεθεί με το χέρι.



Αποσπώμενο κάλυμμα (κόψτε ανάλογα με το μέγεθος που χρειάζεστε)

Αν χρειαστεί να κόψετε το πλαστικό κάλυμμα μεγάλου μεγέθους, κόψτε όπως φαίνεται παραπάνω.

3. Χρησιμοποιήστε ψαλίδι για να κόψετε κατά μήκος του μονωτικού χιτωνίου ώστε να αποκαλύψετε περίπου 40 mm (1,57 in) των σωληνώσεων ψυκτικού. Αυτό εξυπηρετεί δύο σκοπούς:
 - Τη διευκόλυνση της διαδικασίας **Σύνδεσης σωληνώσεων ψυκτικού**.
 - Τη διευκόλυνση **Ελέγχων διαρροής αερίου** και ελέγχου για βαθουλώματα.
4. Χρησιμοποιήστε το στήριγμα στο πίσω μέρος της μονάδας για να στηρίξετε τη μονάδα, ώστε να έχετε αρκετό χώρο για να συνδέσετε τις σωληνώσεις ψυκτικού, το καλώδιο σήματος και τον εύκαμπτο σωλήνα αποστράγγισης.

5. Συνδέστε τις σωληνώσεις ψυκτικού της εσωτερικής μονάδας με τις συνδετικές σωληνώσεις που θα ενώσουν την εσωτερική και την εξωτερική μονάδα. Ανατρέξτε στην ενότητα **Σύνδεση σωληνώσεων ψυκτικού** του παρόντος εγχειριδίου για λεπτομερείς οδηγίες.
6. Με βάση τη θέση της οπής στον τοίχο σε σχέση με την βάση εγκατάστασης, καθορίστε την απαραίτητη γωνία των σωληνώσεών σας.
7. Πιάστε τις σωληνώσεις ψυκτικού στη βάση της κάμψης.
8. Λυγίστε αργά, με ομοιόμορφη πίεση, τις σωληνώσεις προς την οπή. **Μην** κάνετε βαθουλώματα ή ζημιές στις σωληνώσεις κατά τη διάρκεια της διαδικασίας.

Βήμα 5: Σύνδεση εύκαμπτου σωλήνα αποστράγγισης

Από προεπιλογή, ο εύκαμπτος σωλήνας αποστράγγισης είναι συνδεδεμένος στην αριστερή πλευρά της μονάδας (όταν κοιτάτε την πίσω πλευρά της μονάδας). Ωστόσο, μπορεί επίσης να συνδεθεί στη δεξιά πλευρά. Για να διασφαλίσετε τη σωστή αποστράγγιση, συνδέστε τον εύκαμπτο σωλήνα αποστράγγισης στην ίδια πλευρά με την έξοδο των σωληνώσεων ψυκτικού από τη μονάδα.

ΣΗΜΕΙΩΣΗ: Σε ορισμένες τοποθεσίες των ΗΠΑ, εάν στο μηχάνημα έχει εγκατασταθεί ο πίνακας αγωγών, επιλέξτε την αποστράγγιση από τη δεξιά πλευρά.

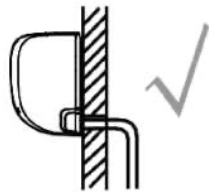
- Τυλίξτε σταθερά το σημείο σύνδεσης με ταινία τεφλόν για να εξασφαλίσετε καλή στεγανοποίηση και να αποφύγετε διαρροές.
- Αφαιρέστε το φίλτρο αέρα και ρίξτε μικρή ποσότητα νερού στη λεκάνη αποστράγγισης για να βεβαιωθείτε ότι το νερό ρέει ομαλά από τη μονάδα.



ΣΗΜΕΙΩΣΗ ΣΧΕΤΙΚΑ ΜΕ ΤΗΝ ΤΟΠΟΘΕΤΗΣΗ ΤΟΥ ΕΥΚΑΜΠΤΟΥ ΣΩΛΗΝΑ ΑΠΟΣΤΡΑΓΓΙΣΗΣ

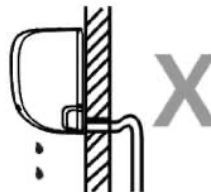
Βεβαιωθείτε ότι ο εύκαμπτος σωλήνας αποστράγγισης είναι τοποθετημένος σύμφωνα με τις παρακάτω εικόνες.

- ⊗ **ΜΗΝ** τσακίζετε τον εύκαμπτο σωλήνα αποστράγγισης.
- ⊗ **ΜΗΝ** δημιουργήσετε παγίδα νερού.
- ⊗ **ΜΗΝ** τοποθετείτε το άκρο του εύκαμπτου σωλήνα αποστράγγισης μέσα σε νερό ή σε δοχείο που θα συγκεντρώνει νερό.



ΣΩΣΤΟ

Βεβαιωθείτε ότι δεν υπάρχουν τσακίσεις ή βαθουλώματα στον εύκαμπτο σωλήνα αποστράγγισης για να διασφαλιστεί η σωστή αποστράγγιση.



ΛΑΘΟΣ

Οι τσακίσεις στον εύκαμπτο σωλήνα αποστράγγισης δημιουργούν παγίδες νερού.



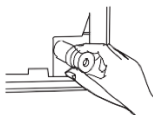
ΛΑΘΟΣ

Οι τσακίσεις στον εύκαμπτο σωλήνα αποστράγγισης δημιουργούν παγίδες νερού.



ΛΑΘΟΣ

Μην τοποθετείτε το άκρο του εύκαμπτου σωλήνα αποστράγγισης μέσα σε νερό ή σε δοχεία που συγκεντρώνουν νερό. Αυτό θα εμποδίσει τη σωστή αποστράγγιση.



Για να αποφύγετε ανεπιθύμητες διαρροές, πρέπει να κλείσετε την αχρησιμοποίητη οπή αποστράγγισης με την παρεχόμενη λαστιχένια τάπα.



ΠΡΙΝ ΕΚΤΕΛΕΣΕΤΕ ΟΠΟΙΑΔΗΠΟΤΕ ΗΛΕΚΤΡΟΛΟΓΙΚΗ ΕΡΓΑΣΙΑ, ΔΙΑΒΑΣΤΕ ΤΟΥΣ ΠΑΡΟΝΤΕΣ ΚΑΝΟΝΙΣΜΟΥΣ

1. Όλες οι καλωδιώσεις πρέπει να συμμορφώνονται με τους τοπικούς και εθνικούς ηλεκτρικούς κώδικες και κανονισμούς και πρέπει να εγκαθίστανται από αδειούχο ηλεκτρολόγο.
2. Όλες οι ηλεκτρικές συνδέσεις πρέπει να γίνονται σύμφωνα με το διάγραμμα ηλεκτρικών συνδέσεων που βρίσκεται στα πλαίσια των εσωτερικών και εξωτερικών μονάδων.
3. Εάν υπάρχει σοβαρό πρόβλημα ασφαλείας με την παροχή ρεύματος, σταματήστε αμέσως τις εργασίες. Εξηγήστε το σκεπτικό σας στον πελάτη και αρνηθείτε να εγκαταστήσετε τη μονάδα έως ότου επιλυθεί σωστά το ζήτημα της ασφαλείας.
4. Η τάση τροφοδοσίας πρέπει να είναι εντός του 90-110% της ονομαστικής τάσης. Η ανεπαρκής παροχή ρεύματος μπορεί να προκαλέσει δυσλειτουργία, ηλεκτροπληξία ή πυρκαγιά.
5. Σε περίπτωση σύνδεσης ρεύματος σε σταθερή καλωδίωση, θα πρέπει να εγκατασταθεί ένα προστατευτικό υπέρτασης και ένας κύριος διακόπτης τροφοδοσίας.
6. Σε περίπτωση σύνδεσης τροφοδοσίας σε σταθερή καλωδίωση, πρέπει να ενσωματωθεί στη σταθερή καλωδίωση διακόπτης ή ασφαλειοδιακόπτης που αποσυνδέει όλους τους πόλους και έχει διαχωρισμό επαφών τουλάχιστον 1/8 in (3 mm). Ο ειδικευμένος τεχνικός πρέπει να χρησιμοποιεί εγκεκριμένο ασφαλειοδιακόπτη ή διακόπτη.
7. Συνδέστε τη μονάδα μόνο σε πρίζα ξεχωριστού κλάδου κυκλώματος. Μην συνδέσετε άλλη συσκευή σε αυτή την πρίζα.
8. Βεβαιωθείτε ότι έχει γειωθεί κατάλληλα το κλιματιστικό.
9. Κάθε καλώδιο πρέπει να είναι σταθερά συνδεδεμένο. Η χαλαρή καλωδίωση μπορεί να προκαλέσει υπερθέρμανση του ακροδέκτη, με αποτέλεσμα δυσλειτουργία του προϊόντος και πιθανή πυρκαγιά.
10. Μην αφήνετε τα καλώδια να αγγίζουν ή να ακουμπούν στις σωληνώσεις ψυκτικού, στον συμπιεστή ή σε οποιαδήποτε κινούμενα μέρη της μονάδας.
11. Εάν η μονάδα διαθέτει βοηθητικό ηλεκτρικό θερμαντήρα, πρέπει να εγκατασταθεί τουλάχιστον 1 μέτρο (40 in) μακριά από οποιαδήποτε εύφλεκτα υλικά.
12. Για να αποφύγετε την πρόκληση ηλεκτροπληξίας, μην αγγίζετε ποτέ τα ηλεκτρικά εξαρτήματα αμέσως μετά την απενεργοποίηση της παροχής ρεύματος. Μετά την απενεργοποίηση της τροφοδοσίας, περιμένετε πάντα 10 λεπτά ή περισσότερο προτού αγγίξετε τα ηλεκτρικά εξαρτήματα.



ΠΡΟΕΙΔΟΠΟΙΗΣΗ

ΠΡΙΝ ΕΚΤΕΛΕΣΕΤΕ ΟΠΟΙΑΔΗΠΟΤΕ ΗΛΕΚΤΡΙΚΗ ΕΡΓΑΣΙΑ Ή ΕΡΓΑΣΙΑ ΚΑΛΩΔΙΩΣΗΣ, ΑΠΕΝΕΡΓΟΠΟΙΗΣΤΕ ΤΗΝ ΚΕΝΤΡΙΚΗ ΤΡΟΦΟΔΟΣΙΑ ΤΟΥ ΣΥΣΤΗΜΑΤΟΣ.

Βήμα 6: Συνδέστε τα καλώδια σήματος και τροφοδοσίας

Το καλώδιο σήματος επιτρέπει την επικοινωνία μεταξύ της εσωτερικής και της εξωτερικής μονάδας. Πρέπει πρώτα να επιλέξετε το σωστό μέγεθος καλωδίου προτού το προετοιμάσετε για σύνδεση. Τύποι καλωδίων

- **Καλώδιο τροφοδοσίας εσωτερικού χώρου** (κατά περίπτωση): H05VV-F ή H05V2V2-F
- **Καλώδιο τροφοδοσίας εξωτερικού χώρου:** H07RN-F ή H05RN-F
- **Καλώδιο σήματος:** H07RN-F

ΣΗΜΕΙΩΣΗ: Στη Βόρεια Αμερική, επιλέξτε τον τύπο καλωδίου σύμφωνα με τους τοπικούς ηλεκτρικούς κανονισμούς και διατάξεις.

Ελάχιστο εμβαδόν διατομής των καλωδίων τροφοδοσίας και σήματος (για αναφορά) (Δεν ισχύει για τη Βόρεια Αμερική)

Ονομαστική ένταση ρεύματος της συσκευής (A)	Ονομαστικό εμβαδόν διατομής (mm ²)
> 3 και ≤ 6	0,75
> 6 και ≤ 10	1
> 10 και ≤ 16	1,5
> 16 και ≤ 25	2,5
> 25 και ≤ 32	4
> 32 και ≤ 40	6

ΕΠΙΛΕΞΤΕ ΤΟ ΚΑΤΑΛΛΗΛΟ ΜΕΓΕΘΟΣ ΚΑΛΩΔΙΟΥ

Το μέγεθος του καλωδίου τροφοδοσίας, του καλωδίου σήματος, της ασφάλειας και του διακόπτη που απαιτούνται καθορίζεται από τη μέγιστη ένταση ρεύματος της μονάδας. Η μέγιστη ένταση ρεύματος αναγράφεται στην πινακίδα χαρακτηριστικών που βρίσκεται στην πλαϊνή πλευρά της μονάδας. Ανατρέξτε σε αυτή την πινακίδα χαρακτηριστικών για να επιλέξετε το σωστό καλώδιο, ασφάλεια ή διακόπτη.

ΣΗΜΕΙΩΣΗ: Στη Βόρεια Αμερική, επιλέξτε το σωστό μέγεθος καλωδίου σύμφωνα με την ελάχιστη ένταση κυκλώματος που αναγράφεται στην πινακίδα χαρακτηριστικών της μονάδας.

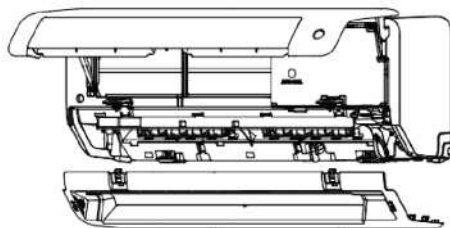
1. Ανοίξτε και σταθεροποιήστε τη θέση του πλαισίου, στη συνέχεια, ανοίξτε τα καλύμματα των δύο μπλοκ ασφάλισης, ξεβιδώστε τη βίδα, στη συνέχεια κρατήστε και τις δύο πλευρές του κάτω πλαισίου στο σημείο που αναγράφεται «PULL», τραβήξτε το προς τα πάνω για να απελευθερωθούν οι πόρτες, στη συνέχεια κατεβάστε το κάτω πλαίσιο (ανατρέξτε στη σελίδα 22-23).
2. Ανοίξτε το κάλυμμα του κουτιού καλωδίων για να συνδέσετε το καλώδιο.
3. Ξεβιδώστε το σφιγκτήρα των καλωδίων κάτω από το μπλοκ ακροδεκτών και βάλτε τον στην άκρη.
4. Κοιτάζοντας το πίσω μέρος της μονάδας, αφαιρέστε το πλαστικό κάλυμμα στην κάτω αριστερή πλευρά.



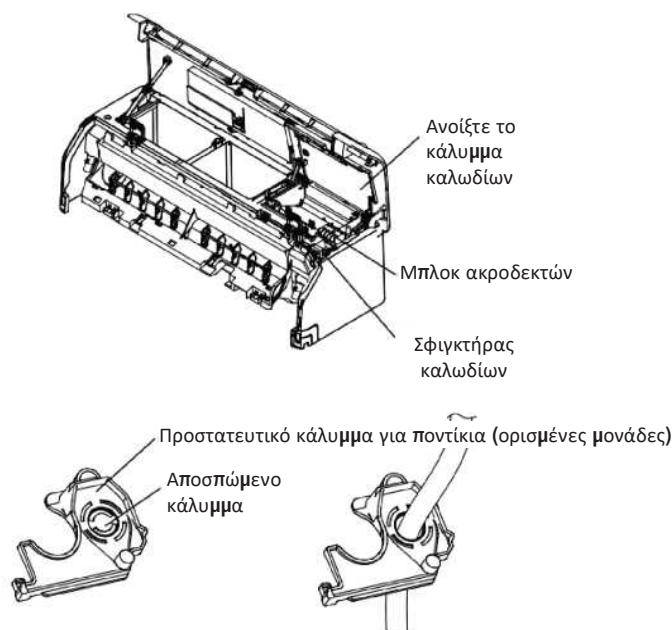
ΠΡΟΕΙΔΟΠΟΙΗΣΗ

ΟΛΕΣ ΟΙ ΚΑΛΩΔΙΩΣΕΙΣ ΠΡΕΠΕΙ ΝΑ ΕΚΤΕΛΟΥΝΤΑΙ ΑΥΣΤΗΡΑ ΣΥΜΦΩΝΑ ΜΕ ΤΟ ΔΙΑΓΡΑΜΜΑ ΚΑΛΩΔΙΩΣΗΣ ΠΟΥ ΒΡΙΣΚΕΤΑΙ ΣΤΟ ΠΙΣΩ ΜΕΡΟΣ ΤΟΥ ΜΠΡΟΣΤΙΝΟΥ ΠΛΑΙΣΙΟΥ ΤΗΣ ΕΣΩΤΕΡΙΚΗΣ ΜΟΝΑΔΑΣ.

5. Περάστε το καλώδιο σήματος μέσα από αυτό το άνοιγμα, από το πίσω μέρος της μονάδας προς το μπροστινό μέρος.
6. Κοιτάζοντας το μπροστινό μέρος της μονάδας, συνδέστε το καλώδιο σύμφωνα με το διάγραμμα καλωδίωσης της εσωτερικής μονάδας, συνδέστε τον ακροδέκτη και βιδώστε σταθερά κάθε καλώδιο στον αντίστοιχο ακροδέκτη.



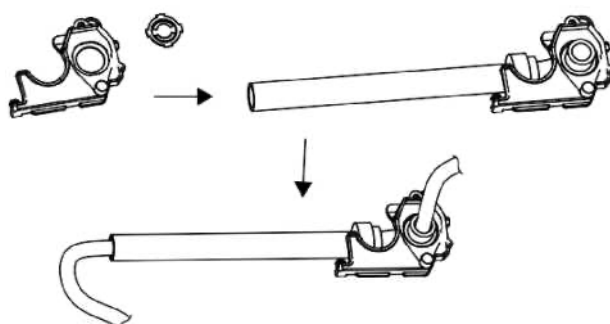
Ανοίξτε πρώτα το μπροστινό πλαίσιο και, στη συνέχεια, αφαιρέστε το κάτω πλαίσιο.



ΣΗΜΕΙΩΣΗ: Εάν το μέγεθος του καλωδίου είναι πολύ μεγάλο, αφαιρέστε το μεσαίο μικρό πλαστικό κάλυμμα για να δημιουργήσετε μια οπή από την οποία μπορεί να βγει το καλώδιο. Αν θέλετε να αφαιρέσετε το πλαίσιο ή τον εύκαμπτο σωλήνα αποστράγγισης, αφαιρέστε πρώτα το προστατευτικό κάλυμμα για ποντίκια.

Στη Βόρεια Αμερική

Αφαιρέστε πρώτα το αποσπώμενο κάλυμμα για να δημιουργήσετε μια οπή μέσω της οποίας μπορεί να τοποθετηθεί ο σωλήνας αγωγών. Στη συνέχεια, περάστε το καλώδιο μέσω του σωλήνα αγωγών και συνδέστε το στην εσωτερική μονάδα.



ΠΡΟΣΟΧΗ

ΜΗΝ ΑΝΑΜΕΙΓΝΥΤΕ ΤΑ ΚΑΛΩΔΙΑ ΦΑΣΗΣ ΚΑΙ ΟΥΔΕΤΕΡΟΥ.

Αυτό είναι επικίνδυνο και μπορεί να προκαλέσει δυσλειτουργία της μονάδας κλιματισμού.

7. Αφού βεβαιωθείτε ότι κάθε σύνδεση είναι ασφαλής, χρησιμοποιήστε τον σφιγκτήρα καλωδίων για να στερεώσετε το καλώδιο σήματος στη μονάδα. Βιδώστε σφιχτά τον σφιγκτήρα καλωδίων.
8. Επανατοποθετήστε το κάλυμμα καλωδίων στο μπροστινό μέρος της μονάδας και το πλαστικό κάλυμμα στο πίσω μέρος.

ΣΗΜΕΙΩΣΗ ΣΧΕΤΙΚΑ ΜΕ ΤΗΝ ΚΑΛΩΔΙΩΣΗ

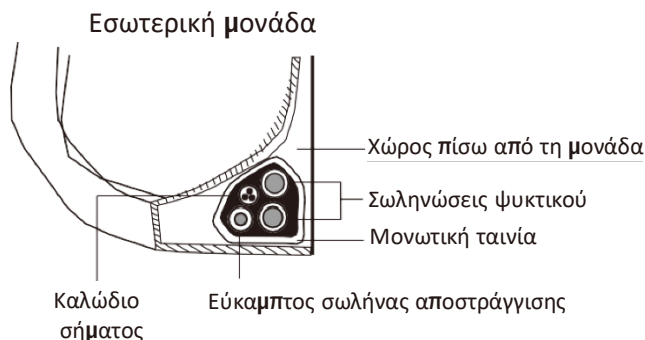
Η ΔΙΑΔΙΚΑΣΙΑ ΣΥΝΔΕΣΗΣ ΤΗΣ ΚΑΛΩΔΙΩΣΗΣ ΜΠΟΡΕΙ ΝΑ ΔΙΑΦΕΡΕΙ ΕΛΑΦΡΩΣ ΜΕΤΑΞΥ ΤΩΝ ΜΟΝΑΔΩΝ ΚΑΙ ΤΩΝ ΠΕΡΙΟΧΩΝ.

Βήμα 7: Τύλιγμα και καλώδια

Πριν περάσετε τις σωληνώσεις, τον εύκαμπτο σωλήνα αποστράγγισης και το καλώδιο σήματος μέσα από την οπή του τοίχου, πρέπει να τα τυλίξετε μαζί για να εξοικονομήσετε χώρο, να τα προστατέψετε και να τα μονώσετε (Αυτό μπορεί να μην ισχύει για ορισμένες τοποθεσίες στις ΗΠΑ).

1. Τυλίξτε μαζί τον εύκαμπτο σωλήνα αποστράγγισης, τους σωλήνες ψυκτικού και το καλώδιο σήματος όπως

φαίνεται παρακάτω:



Ο ΕΥΚΑΜΠΤΟΣ ΣΩΛΗΝΑΣ ΑΠΟΣΤΡΑΓΓΙΣΗΣ ΠΡΕΠΕΙ ΝΑ ΕΙΝΑΙ ΣΤΟ ΚΑΤΩ ΜΕΡΟΣ

Βεβαιωθείτε ότι ο εύκαμπτος σωλήνας αποστράγγισης βρίσκεται στο κάτω μέρος της δέσμης. Η τοποθέτηση του εύκαμπτου σωλήνα αποστράγγισης στο επάνω μέρος της δέσμης μπορεί να προκαλέσει υπερχειλίση της λεκάνης αποστράγγισης, η οποία μπορεί να οδηγήσει σε πυρκαγιά ή ζημιά από νερό.

ΜΗΝ ΠΕΡΙΠΛΕΚΕΤΕ ΤΟ ΚΑΛΩΔΙΟ ΣΗΜΑΤΟΣ ΜΕ ΑΛΛΑ ΚΑΛΩΔΙΑ

Κατά τη δημιουργία αυτής της δέσμης, μην περιπλέκετε ή διασταυρώνετε το καλώδιο σήματος με οποιαδήποτε άλλη καλωδίωση.

2. Χρησιμοποιώντας αυτοκόλλητη ταινία βινυλίου, στερεώστε τον εύκαμπτο σωλήνα αποστράγγισης στην κάτω πλευρά των σωληνών ψυκτικού.
3. Χρησιμοποιώντας μονωτική ταινία, τυλίξτε σφιχτά το καλώδιο σήματος, τους σωληνες ψυκτικού και τον εύκαμπτο σωλήνα αποστράγγισης μεταξύ τους. Ελέγξτε προσεκτικά ότι όλα τα αντικείμενα είναι τυλιγμένα μαζί σε δέσμη.

ΜΗΝ ΤΥΛΙΓΕΤΕ ΤΑ ΑΚΡΑ ΤΩΝ ΣΩΛΗΝΩΣΕΩΝ

Όταν τυλίγετε τη δέσμη, μην τυλίγετε τις άκρες των σωληνώσεων. Πρέπει να έχετε πρόσβαση σε αυτά για να ελέγξετε για διαρροές στο τέλος της διαδικασίας εγκατάστασης (ανατρέξτε στην ενότητα **Ηλεκτρικοί έλεγχοι και έλεγχοι διαρροών** του παρόντος εγχειριδίου).

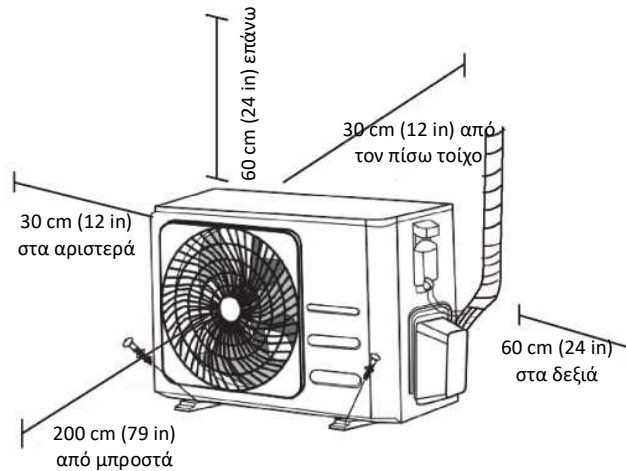
Βήμα 8: Τοποθέτηση εσωτερικής μονάδας

Εάν εγκαταστήσετε νέες συνδετικές σωληνώσεις στην εξωτερική μονάδα, κάντε τα εξής:

1. Εάν έχετε ήδη περάσει τις σωληνώσεις ψυκτικού μέσα από την οπή στον τοίχο, προχωρήστε στο Βήμα 4.
2. Διαφορετικά, ελέγξτε διπλά ότι τα άκρα των σωληνών ψυκτικού είναι σφραγισμένα για να αποτρέψετε την είσοδο ρύπων ή ξένων υλικών στους σωληνες.
3. Περάστε αργά την τυλιγμένη δέσμη σωληνών ψυκτικού, τον εύκαμπτο σωλήνα αποστράγγισης και το καλώδιο σήματος μέσα από την οπή στον τοίχο.
4. Αγκιστρώστε το πάνω μέρος της εσωτερικής μονάδας στο επάνω άγκιστρο της βάσης εγκατάστασης.
5. Ελέγξτε ότι η μονάδα έχει αγκιστρωθεί σταθερά στη βάση εγκατάστασης ασκώντας ελαφρά πίεση στην αριστερή και δεξιά πλευρά της μονάδας. Η μονάδα δεν πρέπει να κουνιέται ή να μετατοπίζεται.
6. Χρησιμοποιώντας ομοίμορφη πίεση, πιέστε προς τα κάτω το κάτω μισό της μονάδας. Συνεχίστε να πιέζετε προς τα κάτω έως ότου η μονάδα ασφαλίσει στα άγκιστρα κατά μήκος του κάτω μέρους της βάσης εγκατάστασης.
7. Ελέγξτε και πάλι ότι η μονάδα είναι σταθερά τοποθετημένη ασκώντας ελαφρά πίεση στην αριστερή και τη δεξιά πλευρά της μονάδας.

Εγκατάσταση εξωτερικής μονάδας

Εγκαταστήστε τη μονάδα σύμφωνα με τις τοπικές διατάξεις και κανονισμούς· ενδέχεται να υπάρχουν μικρές διαφορές μεταξύ των διαφορετικών περιοχών.



Οδηγίες εγκατάστασης - Εξωτερική μονάδα

Βήμα 1: Επιλογή της θέσης εγκατάστασης

Πριν από την εγκατάσταση της εξωτερικής μονάδας, πρέπει να επιλέξετε μια κατάλληλη θέση. Ακολουθούν προδιαγραφές που θα σας βοηθήσουν να επιλέξετε την κατάλληλη θέση για τη μονάδα.

Οι σωστές θέσεις εγκατάστασης πληρούν τα ακόλουθα πρότυπα:

- Πληρούνται όλες οι απαιτήσεις χώρου που αναφέρονται στις
- απαιτήσεις χώρου εγκατάστασης παραπάνω.
- Καλή κυκλοφορία του αέρα και εξαερισμός.
- Στιβαρή και σταθερή - η θέση μπορεί να υποστηρίξει τη μονάδα και δεν θα δονείται.
- Ο θόρυβος από τη μονάδα δεν θα ενοχλεί τους άλλους.
- Προστατεύεται από παρατεταμένες περιόδους άμεσου ηλιακού φωτός ή βροχής.
- Σε περίπτωση που αναμένεται χιονόπτωση, λάβετε τα κατάλληλα μέτρα για να αποφύγετε τη συσσώρευση πάγου και τη βλάβη της σερπαντίνας.

ΜΗΝ εγκαθιστάτε τη μονάδα στις ακόλουθες θέσεις:

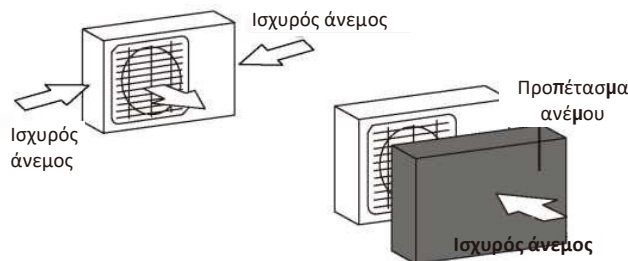
- Κοντά σε εμπόδιο που θα εμποδίζει τις εισόδους και τις εξόδους του αέρα.
- Κοντά σε δημόσιο δρόμο, σε πολυσύχναστες περιοχές ή όπου ο θόρυβος από τη μονάδα θα ενοχλήσει τους άλλους.
- Κοντά σε ζώα ή φυτά που θα υποστούν βλάβη από την έκλυση θερμού αέρα.
- Κοντά σε οποιαδήποτε πηγή εύφλεκτου αερίου.
- Σε θέση που εκτίθεται σε μεγάλες ποσότητες σκόνης.
- Σε θέση που εκτίθεται σε υπερβολικές ποσότητες αλμύρας στον αέρα.

ΕΙΔΙΚΕΣ ΠΑΡΑΤΗΡΗΣΕΙΣ ΓΙΑ ΑΚΡΑΙΑ ΚΑΙΡΙΚΑ ΦΑΙΝΟΜΕΝΑ

Εάν η μονάδα είναι εκτεθειμένη σε ισχυρό άνεμο:

Εγκαταστήστε τη μονάδα έτσι ώστε ο ανεμιστήρας εξόδου αέρα να βρίσκεται σε γωνία 90° προς την κατεύθυνση του ανέμου. Εάν είναι απαραίτητο, κατασκευάστε ένα φράγμα μπροστά από τη μονάδα για να την προστατέψετε από εξαιρετικά ισχυρούς ανέμους.

Βλ. τις παρακάτω εικόνες.



Εάν η μονάδα εκτίθεται συχνά σε δυνατή βροχή ή χιόνι:

Κατασκευάστε ένα στέγαστρο πάνω από τη μονάδα για να την προστατεύσετε από τη βροχή ή το χιόνι. Προσέξτε να μην εμποδίζετε τη ροή του αέρα γύρω από τη μονάδα.

Εάν η μονάδα εκτίθεται συχνά σε θαλασσινό αέρα (παραθαλάσσια περιοχή):

Χρησιμοποιήστε εξωτερική μονάδα που έχει σχεδιαστεί ειδικά για να είναι ανθεκτική στη διάβρωση.

Βήμα 2: Εγκαταστήστε τον σύνδεσμο αποστράγγισης (μόνο για τη μονάδα αντλίας θερμότητας)

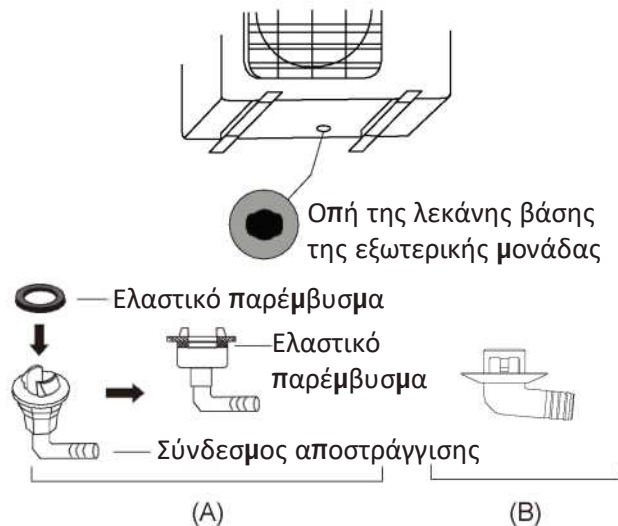
Πριν βιδώσετε την εξωτερική μονάδα στη θέση της, πρέπει να εγκαταστήσετε τον σύνδεσμο αποστράγγισης στο κάτω μέρος της μονάδας. Σημειώστε ότι υπάρχουν δύο διαφορετικοί τύποι συνδέσμων αποστράγγισης ανάλογα με τον τύπο της εξωτερικής μονάδας.

Εάν ο σύνδεσμος αποστράγγισης διαθέτει ελαστικό παρέμβυσμα (βλ. Εικ. Α), κάντε τα εξής:

1. Τοποθετήστε τη ελαστικό παρέμβυσμα στο άκρο του συνδέσμου αποστράγγισης που θα συνδεθεί με την εξωτερική μονάδα.
2. Τοποθετήστε τον σύνδεσμο αποστράγγισης στην οπή της λεκάνης βάσης της μονάδας.
3. Περιστρέψτε τον σύνδεσμο αποστράγγισης κατά 90° έως ότου κουμπώσει στη θέση του με κατεύθυνση προς το μπροστινό μέρος της μονάδας.
4. Συνδέστε μια προέκταση σωλήνα αποστράγγισης (δεν περιλαμβάνεται) στον σύνδεσμο αποστράγγισης για να απομακρύνετε το νερό από τη μονάδα κατά τη λειτουργία θέρμανσης.

Εάν ο σύνδεσμος αποστράγγισης δεν διαθέτει ελαστικό παρέμβυσμα (βλ. Εικ. Β), κάντε τα εξής:

1. Τοποθετήστε τον σύνδεσμο αποστράγγισης στην οπή της λεκάνης βάσης της μονάδας. Ο σύνδεσμος αποστράγγισης θα κουμπώσει στη θέση του.
2. Συνδέστε μια προέκταση σωλήνα αποστράγγισης (δεν περιλαμβάνεται) στον σύνδεσμο αποστράγγισης για να απομακρύνετε το νερό από τη μονάδα κατά τη λειτουργία θέρμανσης.



Εγκατάσταση εξωτερικής μονάδας

! ΣΤΑ ΨΥΧΡΑ ΚΛΙΜΑΤΑ

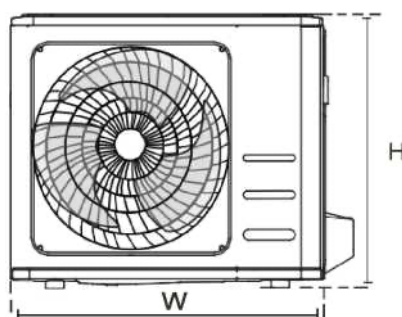
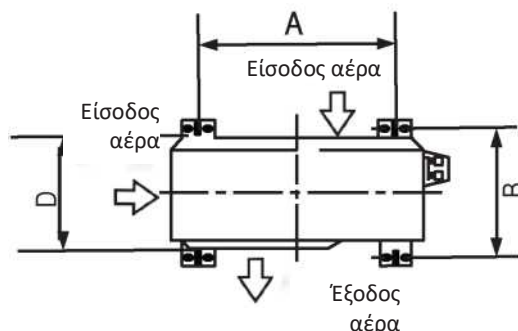
Σε ψυχρά κλίματα, βεβαιωθείτε ότι ο εύκαμπτος σωλήνας αποστράγγισης είναι όσο το δυνατόν πιο κατακόρυφος, ώστε να διασφαλίζεται η γρήγορη αποστράγγιση του νερού. Εάν το νερό αποστραγγίζεται πολύ αργά, μπορεί να παγώσει μέσα στο σωλήνα και να πλημμυρίσει τη μονάδα.

Βήμα 3: Αγκύρωση εξωτερικής μονάδας

Η εξωτερική μονάδα μπορεί να αγκυρωθεί στο έδαφος ή σε επιτοίχιο στήριγμα με βίδες (M10). Προετοιμάστε τη βάση εγκατάστασης της μονάδας σύμφωνα με τις παρακάτω διαστάσεις.

ΔΙΑΣΤΑΣΕΙΣ ΕΓΚΑΤΑΣΤΑΣΗΣ ΤΗΣ ΜΟΝΑΔΑΣ

Ακολουθεί κατάλογος με τα διαφορετικά μεγέθη των εξωτερικών μονάδων και την απόσταση μεταξύ των πελμάτων τοποθέτησής τους. Προετοιμάστε τη βάση εγκατάστασης της μονάδας σύμφωνα με τις παρακάτω διαστάσεις.



Διαστάσεις εξωτερικής μονάδας (mm) Π x Υ x Β	Διαστάσεις εγκατάστασης Απόσταση Α	
	(mm)	Απόσταση Β (mm)
681x434x285 (26,8" x 17,1" x 11,2")	460 (18,1")	292 (11,5")
700x550x270 (27,5" x 21,6" x 10,6")	450 (17,7")	260 (10,2")
700x550x275 (27,5" x 21,6" x 10,8")	450 (17,7")	260 (10,2")
720x495x270 (28,3" x 19,5" x 10,6")	452 (17,8")	255 (10,0")
728x555x300 (28,7" x 21,8" x 11,8")	452 (17,8")	302 (11,9")
765x555x303 (30,1" x 21,8" x 11,9")	452 (17,8")	286 (11,3")
770x555x300 (30,3" x 21,8" x 11,8")	487 (19,2")	298 (11,7")
805x554x330 (31,7" x 21,8" x 12,9")	511 (20,1")	317 (12,5")
800x554x333 (31,5" x 21,8" x 13,1")	514 (20,2")	340 (13,4")
845x702x363 (33,3" x 27,6" x 14,3")	540 (21,3")	350 (13,8")
890x673x342 (35,0" x 26,5" x 13,5")	663 (26,1")	354 (13,9")
946x810x420 (37,2" x 31,9" x 16,5")	673 (26,5")	403 (15,9")
946x810x410 (37,2" x 31,9" x 16,1")	673 (26,5")	403 (15,9")

Εάν θα εγκαταστήσετε τη μονάδα στο έδαφος ή σε τιμμεντένια πλατφόρμα εγκατάστασης, κάντε τα εξής:

1. Σημειώστε τις θέσεις για τέσσερις κοχλίες διαστολής με βάση το διάγραμμα διαστάσεων.
2. Προ-τρυπήστε τις οπές για τους κοχλίες διαστολής.
3. Τοποθετήστε ένα παξιμάδι στο άκρο κάθε κοχλία διαστολής.
4. Τοποθετήστε τους κοχλίες διαστολής με σφυρί στις προ-διανοιγμένες οπές.

5. Αφαιρέστε τα παξιμάδια από τους κοχλίες διαστολής και τοποθετήστε την εξωτερική μονάδα στους κοχλίες.
6. Βάλτε ροδέλα σε κάθε κοχλία διαστολής και, στη συνέχεια, επανατοποθετήστε τα παξιμάδια.
7. Χρησιμοποιώντας ένα κλειδί, σφίξτε κάθε παξιμάδι μέχρι να σφίξει καλά.



ΠΡΟΕΙΔΟΠΟΙΗΣΗ

ΚΑΤΑ ΤΗ ΔΙΑΤΡΗΣΗ ΣΚΥΡΟΔΕΜΑΤΟΣ, ΣΥΝΙΣΤΑΤΑΙ Η ΧΡΗΣΗ ΠΡΟΣΤΑΤΕΥΤΙΚΩΝ ΜΑΤΙΩΝ ΣΕ ΚΑΘΕ ΠΕΡΙΠΤΩΣΗ.

Εάν πρόκειται να εγκαταστήσετε τη μονάδα σε επιτοίχιο στήριγμα, κάντε τα εξής:



ΠΡΟΣΟΧΗ

Βεβαιωθείτε ότι ο τοίχος είναι κατασκευασμένος από συμπαγές τούβλο, σκυρόδεμα ή από παρόμοια ισχυρό υλικό. **Ο τοίχος πρέπει να μπορεί να αντέξει τουλάχιστον τέσσερις φορές το βάρος της μονάδας.**

1. Σημειώστε τη θέση των οπών του στηρίγματος με βάση το διάγραμμα διαστάσεων.
2. Προ-τρυπήστε τις οπές για τα μπουλόνια διαστολής.
3. Τοποθετήστε μια ροδέλα και ένα παξιμάδι στο άκρο κάθε κοχλία διαστολής.
4. Περάστε τους κοχλίες διαστολής μέσα από τις οπές στα στηρίγματα τοποθέτησης, τοποθετήστε τα στηρίγματα τοποθέτησης στη θέση τους και τοποθετήστε τους κοχλίες διαστολής με σφυρί στον τοίχο.
5. Ελέγξτε ότι τα στηρίγματα τοποθέτησης είναι επίπεδα.
6. Σηκώστε προσεκτικά τη μονάδα και τοποθετήστε τα πέλματα τοποθέτησης στα στηρίγματα.
7. Βιδώστε τη μονάδα σταθερά στα στηρίγματα.
8. Εάν είναι εφικτό, εγκαταστήστε τη μονάδα με ελαστικά παρεμβύσματα για τη μείωση των κραδασμών και του θορύβου.

Βήμα 4: Συνδέστε τα καλώδια σήματος και τροφοδοσίας

Το μπλοκ ακροδεκτών της εξωτερικής μονάδας προστατεύεται από ένα κάλυμμα ηλεκτρικής καλωδίωσης στο πλάι της μονάδας. Ένα αναλυτικό διάγραμμα καλωδίωσης είναι τυπωμένο στο εσωτερικό του καλύμματος καλωδίωσης.



ΠΡΟΕΙΔΟΠΟΙΗΣΗ

ΠΡΙΝ ΕΚΤΕΛΕΣΕΤΕ ΟΠΟΙΟΔΗΠΟΤΕ ΗΛΕΚΤΡΙΚΗ ΕΡΓΑΣΙΑ Ή ΕΡΓΑΣΙΑ ΚΑΛΩΔΙΩΣΗΣ, ΑΠΕΝΕΡΓΟΠΟΙΗΣΤΕ ΤΗΝ ΚΕΝΤΡΙΚΗ ΤΡΟΦΟΔΟΣΙΑ ΤΟΥ ΣΥΣΤΗΜΑΤΟΣ.

1. Προετοιμάστε το καλώδιο για σύνδεση:

ΧΡΗΣΙΜΟΠΟΙΗΣΤΕ ΤΟ ΚΑΤΑΛΛΗΛΟ ΚΑΛΩΔΙΟ

Παρακαλούμε επιλέξτε το σωστό καλώδιο ανατρέξτε στην ενότητα «**Τύποι καλωδίων**» στη σελίδα 25.

ΕΠΙΛΕΞΤΕ ΤΟ ΚΑΤΑΛΛΗΛΟ ΜΕΓΕΘΟΣ ΚΑΛΩΔΙΟΥ

Το μέγεθος του καλωδίου τροφοδοσίας, του καλωδίου σήματος, της ασφάλειας και του διακόπτη που απαιτούνται καθορίζεται από τη μέγιστη ένταση ρεύματος της μονάδας. Η μέγιστη ένταση ρεύματος αναγράφεται στην πινακίδα χαρακτηριστικών που βρίσκεται στην πλαϊνή πλευρά της μονάδας.

ΣΗΜΕΙΩΣΗ: Στη Βόρεια Αμερική, επιλέξτε το σωστό μέγεθος καλωδίου σύμφωνα με την ελάχιστη ένταση κυκλώματος που αναγράφεται στην πινακίδα χαρακτηριστικών της μονάδας.

- a. Χρησιμοποιώντας απογυμνωτή καλωδίων, αφαιρέστε το ελαστικό περίβλημα και από τα δύο άκρα του καλωδίου για να αποκαλύψετε περίπου 40 χιλιοστά (1,57 in) των καλωδίων στο εσωτερικό του.
- b. Αφαιρέστε τη μόνωση από τα άκρα των καλωδίων.
- c. Χρησιμοποιώντας μια πρέσα καλωδίων, πρεσάρете ακροδέκτες στα άκρα των καλωδίων.

ΠΡΟΣΟΧΗ ΣΤΟ ΚΑΛΩΔΙΟ ΦΑΣΗΣ

Κατά το πρεσάρισμα των καλωδίων, βεβαιωθείτε ότι ξεχωρίζετε ευκρινώς το καλώδιο φάσης («L») από τα άλλα καλώδια.



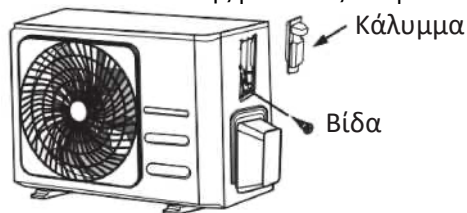
ΠΡΟΕΙΔΟΠΟΙΗΣΗ

ΟΛΕΣ ΟΙ ΕΡΓΑΣΙΕΣ ΚΑΛΩΔΙΩΣΗΣ ΠΡΕΠΕΙ ΝΑ ΕΚΤΕΛΟΥΝΤΑΙ ΑΥΣΤΗΡΑ ΣΥΜΦΩΝΑ ΜΕ ΤΟ ΔΙΑΓΡΑΜΜΑ ΚΑΛΩΔΙΩΣΗΣ ΠΟΥ ΒΡΙΣΚΕΤΑΙ ΣΤΟ ΕΣΩΤΕΡΙΚΟ ΤΟΥ ΚΑΛΥΜΜΑΤΟΣ ΚΑΛΩΔΙΩΣΗΣ ΤΗΣ ΕΞΩΤΕΡΙΚΗΣ ΜΟΝΑΔΑΣ.

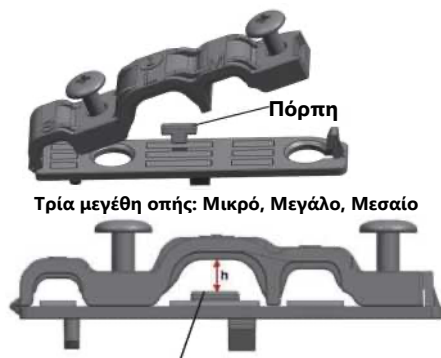
2. Ξεβιδώστε το κάλυμμα της ηλεκτρικής καλωδίωσης και αφαιρέστε το.
3. Ξεβιδώστε το σφιγκτήρα των καλωδίων κάτω από το μπλοκ ακροδεκτών και βάλτε τον στην άκρη.
4. Συνδέστε το καλώδιο σύμφωνα με το διάγραμμα καλωδίωσης και βιδώστε σταθερά τον ακροδέκτη κάθε καλωδίου στον αντίστοιχο τερματικό.
5. Αφού βεβαιωθείτε ότι κάθε σύνδεση είναι ασφαλής, τυλίξτε τα καλώδια γύρω-γύρω για να αποτρέψετε την

εισροή βρόχινου νερού στους ακροδέκτες.

- Χρησιμοποιώντας τον σφιγκτήρα καλωδίων, στερεώστε το καλώδιο στη μονάδα. Βιδώστε σφιχτά τον σφιγκτήρα καλωδίων.
- Μονώστε τα αχρησιμοποίητα καλώδια με μονωτική ταινία PVC. Τακτοποιήστε τα έτσι ώστε να μην αγγίζουν ηλεκτρικά ή μεταλλικά μέρη.
- Τοποθετήστε το κάλυμμα καλωδίων στο πλάι της μονάδας και βιδώστε το στη θέση του.



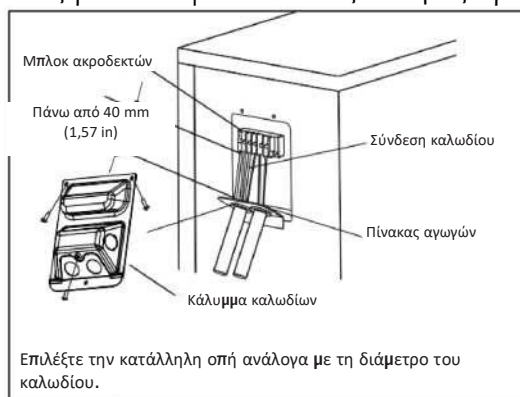
ΣΗΜΕΙΩΣΗ: Εάν ο σφιγκτήρας καλωδίου έχει την ακόλουθη μορφή, επιλέξτε την κατάλληλη σπή ανάλογα με τη διάμετρο του καλωδίου.



Όταν το καλώδιο δεν είναι αρκετά καλά στερεωμένο, χρησιμοποιήστε την πόρπη για να το στηρίξετε, ώστε να μπορεί να στερεωθεί σφιχτά.

Στη Βόρεια Αμερική

- Αφαιρέστε το κάλυμμα καλωδίων από τη μονάδα χαλαρώνοντας τις 3 βίδες.
- Αποσυναρμολογήστε τα καπάκια στον πίνακα αγωγών.
- Τοποθετήστε προσωρινά τους σωλήνες αγωγών (δεν περιλαμβάνονται) στον πίνακα αγωγών.
- Συνδέστε κατάλληλα τόσο τις γραμμές τροφοδοσίας όσο και τις γραμμές χαμηλής τάσης στους αντίστοιχους ακροδέκτες του μπλοκ ακροδεκτών.
- Γειώστε τη μονάδα σύμφωνα με τις τοπικές διατάξεις.
- Βεβαιωθείτε ότι έχετε διαστασιολογήσει κάθε καλώδιο, επιτρέποντας αρκετά εκατοστά μεγαλύτερο από το απαιτούμενο μήκος για την καλωδίωση.
- Χρησιμοποιήστε παξιμάδια ασφαλείας για να ασφαλίσετε τους σωλήνες αγωγών.



Σύνδεση σωληνώσεων ψυκτικού

Κατά τη σύνδεση των σωληνώσεων ψυκτικού, **μην** αφήνετε να εισέλθουν στη μονάδα ουσίες ή αέρια εκτός του καθορισμένου ψυκτικού. Η παρουσία άλλων αερίων ή ουσιών μειώνει την απόδοση της μονάδας και μπορεί να προκαλέσει ασυνήθιστα υψηλή πίεση στον ψυκτικό κύκλο. Αυτό μπορεί να προκαλέσει έκρηξη και τραυματισμό.

A. Σημείωση σχετικά με το μήκος του σωλήνα

Το μήκος των σωληνώσεων ψυκτικού θα επηρεάσει την απόδοση και την ενεργειακή αποτελεσματικότητα της μονάδας. Η ονομαστική αποτελεσματικότητα δοκιμάζεται σε μονάδες με μήκος σωλήνα 5 μέτρων (16,5 ft) (Στη Βόρεια Αμερική, το τυπικό μήκος σωλήνα είναι 7,5 m (25')). Για την ελαχιστοποίηση των δονήσεων και του υπερβολικού θορύβου απαιτείται ελάχιστη διαδρομή σωλήνων 3 μέτρων.

Ανατρέξτε στον παρακάτω πίνακα για προδιαγραφές σχετικά με το μέγιστο μήκος και την υψομετρική διαφορά των σωληνώσεων.

Μέγιστο μήκος και υψομετρική διαφορά των σωληνώσεων ψυκτικού ανά μοντέλο μονάδας

Μοντέλο	Απόδοση (BTU/h)	Μεγ. μήκος (m)	Μεγ. υψομετρική διαφορά (m)
Κλιματιστικό τύπου Split R32 Inverter	< 15.000	25 (82 ft)	10 (33 ft)
	≥ 15.000 και < 24.000	30 (98,5 ft)	20 (66 ft)
	≥ 24.000 και < 36.000	50 (164 ft)	25 (82 ft)

B. Οδηγίες σύνδεσης - Σωληνώσεις ψυκτικού

Βήμα 1: Κοπή σωλήνων

Όταν προετοιμάζετε τους σωλήνες ψυκτικού, προσέξτε ιδιαίτερα να τους κόβετε και να τους εκχειλώνετε σωστά. Αυτό θα εξασφαλίσει την αποτελεσματική λειτουργία και θα ελαχιστοποιήσει την ανάγκη για μελλοντική συντήρηση.

1. Μετρήστε την απόσταση μεταξύ της εσωτερικής και της εξωτερικής μονάδας.
2. Χρησιμοποιώντας έναν κόφτη σωλήνων, κόψτε τον σωλήνα λίγο μακρύτερα από τη μετρούμενη απόσταση.
3. Βεβαιωθείτε ότι ο σωλήνας κόβεται σε τέλεια γωνία 90°.



ΜΗΝ ΠΑΡΑΜΟΡΦΩΣΕΤΕ ΤΟΝ ΣΩΛΗΝΑ ΚΑΤΑ ΤΗΝ ΚΟΠΗ

Να είστε ιδιαίτερα προσεκτικοί ώστε να μην προκαλέσετε ζημιά, βαθούλωμα ή παραμόρφωση του σωλήνα κατά την κοπή. Αυτό θα μειώσει δραστικά την απόδοση θέρμανσης της μονάδας.

Βήμα 2: Αφαίρεση γρεζιών

Τα γρέζια μπορούν να επηρεάσουν την αεροστεγή στεγανοποίηση της σύνδεσης των σωληνώσεων ψυκτικού. Πρέπει να αφαιρεθούν πλήρως.

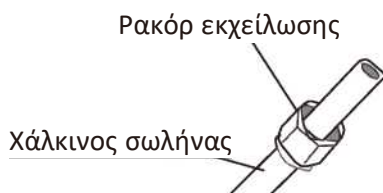
1. Κρατήστε τον σωλήνα υπό γωνία προς τα κάτω για να αποφύγετε την πτώση των γρεζιών μέσα στον σωλήνα.
2. Χρησιμοποιώντας εργαλείο διεύρυνσης ή ξεχονδρίσματος, αφαιρέστε όλα τα γρέζια από το κομμένο τμήμα του σωλήνα.



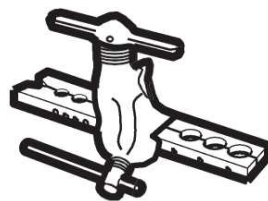
Βήμα 3: Εκχείλωση των άκρων του σωλήνα

Η σωστή εκχείλωση είναι απαραίτητη για την επίτευξη αεροστεγούς σφράγισης.

1. Αφού αφαιρέσετε τα γρέζια από τον κομμένο σωλήνα, σφραγίστε τα άκρα με ταινία PVC για να αποτρέψετε την είσοδο ξένων υλικών στον σωλήνα.
2. Περιβάλλετε τον σωλήνα με μονωτικό υλικό.
3. Τοποθετήστε ρακόρ εκχείλωσης και στα δύο άκρα του σωλήνα. Βεβαιωθείτε ότι είναι στραμμένα προς τη σωστή κατεύθυνση, επειδή δεν μπορείτε να τα τοποθετήσετε ή να αλλάξετε την κατεύθυνσή τους μετά την εκχείλωση.

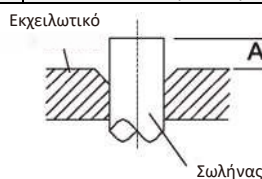


4. Αφαιρέστε την ταινία PVC από τα άκρα του σωλήνα όταν είστε έτοιμοι να εκτελέσετε εργασίες εκχείλωσης.
5. Σφίξτε το εκχειλιτικό στο άκρο του σωλήνα.
Το άκρο του σωλήνα πρέπει να εκτείνεται πέρα από την άκρη του εκχειλιτικού σύμφωνα με τις διαστάσεις που φαίνονται στον παρακάτω πίνακα.



ΕΠΕΚΤΑΣΗ ΣΩΛΗΝΩΣΕΩΝ ΠΕΡΑ ΑΠΟ ΤΟ ΕΚΧΕΙΛΩΤΙΚΟ

Εξωτερική διάμετρος σωλήνα (mm)	A (mm)	
	Ελάχ.	Μεγ.
Ø 6,35 (Ø 0,25")	0,7 (0,0275")	1,3 (0,05")
Ø 9,52 (Ø 0,375")	1,0 (0,04")	1,6 (0,063")
Ø 12,7 (Ø 0,5")	1,0 (0,04")	1,8 (0,07")
Ø 16 (Ø 0,63")	2,0 (0,078")	2,2 (0,086")
Ø 19 (Ø 0,75")	2,0 (0,078")	2,4 (0,094")



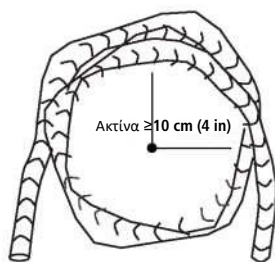
6. Τοποθετήστε το εργαλείο εκχείλωσης στο εκχειλιτικό.
7. Γυρίστε τη λαβή του εργαλείου εκχείλωσης δεξιόστροφα μέχρι να εκχειλωθεί πλήρως ο σωλήνας.
8. Αφαιρέστε το εργαλείο εκχείλωσης και το εκχειλιτικό και, στη συνέχεια, επιθεωρήστε το άκρο του σωλήνα για ρωγμές και ομοιόμορφη εκχείλωση.

Βήμα 4: Σύνδεση σωλήνων

Κατά τη σύνδεση των σωλήνων ψυκτικού, προσέξτε να μην χρησιμοποιήσετε υπερβολική ροπή και να μην παραμορφώσετε τις σωληνώσεις με οποιονδήποτε τρόπο. Θα πρέπει να συνδέσετε πρώτα τον σωλήνα χαμηλής πίεσης και στη συνέχεια τον σωλήνα υψηλής πίεσης.

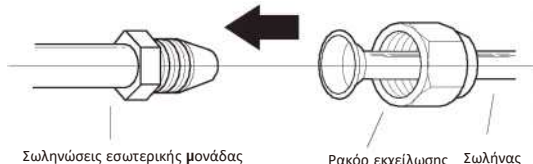
ΕΛΑΧΙΣΤΗ ΑΚΤΙΝΑ ΚΑΜΨΗΣ

Κατά την κάμψη των συνδετικών σωληνώσεων ψυκτικού, η ελάχιστη ακτίνα κάμψης είναι 10 cm.

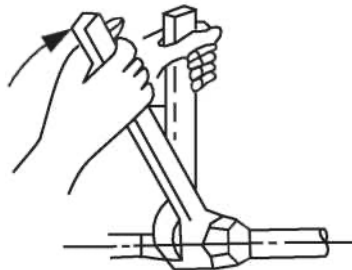


Οδηγίες για τη σύνδεση των σωληνώσεων στην εσωτερική μονάδα

1. Ευθυγραμμίστε το κέντρο των δύο σωληνών που θα συνδέσετε.



2. Σφίξτε το ρακόρ εκχείλωσης όσο το δυνατόν πιο καλά με το χέρι.
3. Χρησιμοποιώντας ένα κλειδί, πιάστε το παξιμάδι στη σωλήνωση της μονάδας.
4. Ενώ πιάνετε σταθερά το παξιμάδι στη σωλήνωση της μονάδας, χρησιμοποιήστε ένα δυναμόκλειδο για να σφίξετε το ρακόρ εκχείλωσης σύμφωνα με τις τιμές ροπής στον παρακάτω πίνακα **Απαιτήσεις ροπής**. Χαλαρώστε ελαφρώς το ρακόρ εκχείλωσης και, στη συνέχεια, σφίξτε το ξανά.



ΑΠΑΙΤΗΣΕΙΣ ΡΟΠΗΣ

Εξωτερική διάμετρος σωλήνα (mm)	Ροπή σύσφιξης (N·m)	Διάσταση εκχείλωσης (B) (mm)	Σχήμα εκχείλωσης
Ø 6,35 (Ø 0,25")	18~20 (180~200 kgf.cm)	8,4~8,7 (0,33~0,34")	
Ø 9,52 (Ø 0,375")	32~39 (320~390 kgf.cm)	13,2~13,5 (0,52~0,53")	
Ø 12,7 (Ø 0,5")	49~59 (490~590 kgf.cm)	16,2~16,5 (0,64~0,65")	
Ø 16 (Ø 0,63")	57~71 (570~710 kgf.cm)	19,2~19,7 (0,76~0,78")	
Ø 19 (Ø 0,75")	67~101 (670~1010 kgf.cm)	23,2~23,7 (0,91-0,93")	

ΜΗΝ ΧΡΗΣΙΜΟΠΟΙΕΙΤΕ ΥΠΕΡΒΟΛΙΚΗ ΡΟΠΗ

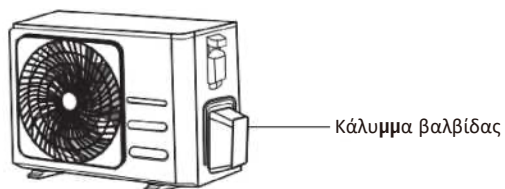
Η υπερβολική δύναμη μπορεί να σπάσει το παξιμάδι ή να προκαλέσει ζημιά στις σωληνώσεις ψυκτικού. Δεν πρέπει να υπερβαίνετε τις απαιτήσεις ροπής που αναφέρονται στον παραπάνω πίνακα.

Οδηγίες για τη σύνδεση των σωληνώσεων στην εξωτερική μονάδα

1. Ξεβιδώστε το κάλυμμα από τη βαλβίδα στεγανοποίησης υπό πίεση στο πλάι της εξωτερικής μονάδας.
2. Αφαιρέστε τα προστατευτικά καπάκια από τα άκρα των βαλβίδων.
3. Ευθυγραμμίστε το εκχειλωμένο άκρο του σωλήνα με κάθε βαλβίδα και σφίξτε το ρακόρ εκχείλωσης με το χέρι όσο πιο

καλά γίνεται.

- Χρησιμοποιώντας ένα κλειδί, πιάστε το σώμα της βαλβίδας. Μην πιάνετε το παξιμάδι που σφραγίζει τη βαλβίδα συντήρησης.

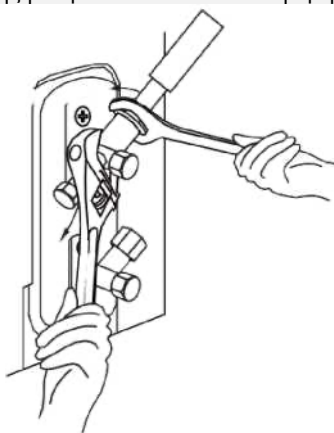


- Ενώ πιάνετε σταθερά το σώμα της βαλβίδας, χρησιμοποιήστε ένα δυναμόκλειδο για να σφίξετε το ρακόρ εκχείλωσης σύμφωνα με τις σωστές τιμές ροπής.
- Χαλαρώστε ελαφρώς το ρακόρ εκχείλωσης και, στη συνέχεια, σφίξτε το ξανά.
- Επαναλάβετε τα βήματα 3 έως 6 για τον υπόλοιπο σωλήνα.



ΧΡΗΣΙΜΟΠΟΙΗΣΤΕ ΚΛΕΙΔΙ ΓΙΑ ΝΑ ΠΙΑΣΤΕ ΤΟ ΚΥΡΙΩΣ ΣΩΜΑ ΤΗΣ ΒΑΛΒΙΔΑΣ

Η ροπή από το σφίξιμο του ρακόρ εκχείλωσης μπορεί να σπάσει άλλα μέρη της βαλβίδας.



Εκκένωση αέρα

Προετοιμασίες και προφυλάξεις

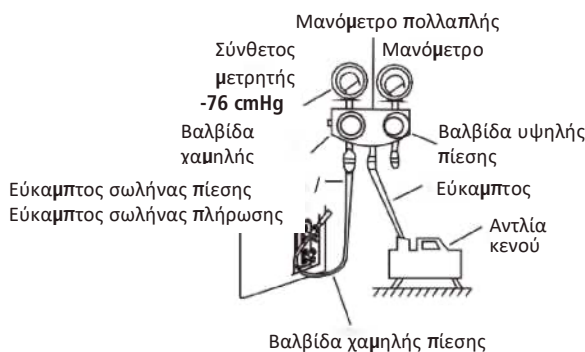
Ο αέρας και τα ξένα σώματα στο κύκλωμα του ψυκτικού μπορεί να προκαλέσουν μη φυσιολογική αύξηση της πίεσης, η οποία μπορεί να προκαλέσει βλάβη στο κλιματιστικό, να μειώσει την απόδοσή του και να προκαλέσει τραυματισμό. Χρησιμοποιήστε αντλία κενού και μανόμετρο πολλαπλής για να εκκενώσετε το κύκλωμα ψυκτικού, απομακρύνοντας τυχόν μη συμπυκνώσιμα αέρια και υγρασία από το σύστημα. Η εκκένωση πρέπει να πραγματοποιείται κατά την αρχική εγκατάσταση και όταν η μονάδα μεταφέρεται.

ΠΡΙΝ ΑΠΟ ΤΗΝ ΕΚΚΕΝΩΣΗ

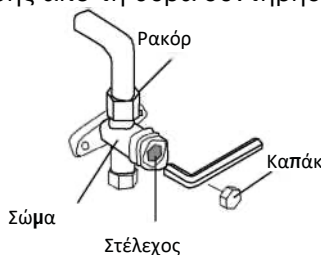
- Ελέγξτε για να βεβαιωθείτε ότι οι συνδετικοί σωλήνες μεταξύ της εσωτερικής και της εξωτερικής μονάδας έχουν συνδεθεί σωστά.
- Ελέγξτε για να βεβαιωθείτε ότι όλες οι καλωδιώσεις έχουν συνδεθεί σωστά.

Οδηγίες εκκένωσης

1. Συνδέστε τον εύκαμπτο σωλήνα πλήρωσης του μανόμετρου πολλαπλής στην υποδοχή συντήρησης της βαλβίδας χαμηλής πίεσης της εξωτερικής μονάδας.
2. Συνδέστε έναν άλλο εύκαμπτο σωλήνα πλήρωσης από το μανόμετρο πολλαπλής στην αντλία κενού.
3. Ανοίξτε την πλευρά της χαμηλής πίεσης του μανόμετρου πολλαπλής. Κρατήστε την πλευρά υψηλής πίεσης κλειστή.
4. Ενεργοποιήστε την αντλία κενού για την εκκένωση του συστήματος.
5. Λειτουργήστε το κενό για τουλάχιστον 15 λεπτά ή έως ότου ο σύνθετος μετρητής του συστήματος εμφανίσει -76 cmHg (-10^5 Pa).



6. Κλείστε την πλευρά χαμηλής πίεσης του μανόμετρου πολλαπλής και απενεργοποιήστε την αντλία κενού.
7. Περιμένετε για 5 λεπτά και, στη συνέχεια, ελέγξτε ότι δεν έχει μεταβληθεί η πίεση του συστήματος.
8. Εάν υπάρχει αλλαγή στην πίεση του συστήματος, ανατρέξτε στην ενότητα Έλεγχος διαρροής αερίου για πληροφορίες σχετικά με τον τρόπο ελέγχου για διαρροές. Εάν δεν υπάρχει αλλαγή στην πίεση του συστήματος, ξεβιδώστε το καπάκι από τη βαλβίδα στεγανοποίησης υπό πίεση (βαλβίδα υψηλής πίεσης).
9. Εισάγετε το εξαγωνικό κλειδί στη βαλβίδα στεγανοποίησης υπό πίεση (βαλβίδα υψηλής πίεσης) και ανοίξτε τη βαλβίδα περιστρέφοντας το κλειδί κατά 1/4 αριστερόστροφα. Ακούστε την έξοδο αερίου από το σύστημα και κλείστε τη βαλβίδα μετά από 5 δευτερόλεπτα.
10. Παρακολουθήστε το μανόμετρο για ένα λεπτό για να βεβαιωθείτε ότι δεν υπάρχει καμία αλλαγή στην πίεση. Το μανόμετρο θα πρέπει να δείχνει ελαφρώς υψηλότερη τιμή από την ατμοσφαιρική πίεση.
11. Αφαιρέστε τον εύκαμπτο σωλήνα πλήρωσης από τη θύρα συντήρησης.



12. Χρησιμοποιώντας εξαγωνικό κλειδί, ανοίξτε πλήρως τόσο τη βαλβίδα υψηλής όσο και τη βαλβίδα χαμηλής πίεσης.

13. Σφίξτε τα καπάκια των βαλβίδων και στις τρεις βαλβίδες (θύρα συντήρησης, βαλβίδα υψηλής πίεσης, βαλβίδα χαμηλής πίεσης) με το χέρι. Μπορείτε να σφίξετε περισσότερο χρησιμοποιώντας ένα δυναμόκλειδο αν χρειαστεί.

! ΑΝΟΙΞΤΕ ΑΠΑΛΑ ΤΑ ΣΤΕΛΕΧΗ ΤΩΝ ΒΑΛΒΙΔΩΝ

Όταν ανοίγετε τα στελέχη των βαλβίδων, γυρίστε το εξαγωνικό κλειδί μέχρι να ακουμπήσει στο τέρμα (στοπ). Μην προσπαθήσετε να πιέσετε τη βαλβίδα να ανοίξει περαιτέρω.

Σημείωση σχετικά με την προσθήκη ψυκτικού

Ορισμένα συστήματα απαιτούν πρόσθετη πλήρωση ανάλογα με τα μήκη των σωλήνων. Το τυπικό μήκος σωλήνα ποικίλλει ανάλογα με τους τοπικούς κανονισμούς. Για παράδειγμα, στη Βόρεια Αμερική, το τυπικό μήκος σωλήνα είναι 7,5 m (25'). Σε άλλες περιοχές, το τυπικό μήκος σωλήνα είναι 5 m (16'). Το ψυκτικό πρέπει να πληρώνεται από τη θύρα συντήρησης στη βαλβίδα χαμηλής πίεσης της εξωτερικής μονάδας. Το πρόσθετο ψυκτικό που πρέπει να πληρωθεί μπορεί να υπολογιστεί χρησιμοποιώντας τον ακόλουθο τύπο:

ΠΡΟΣΘΕΤΟ ΨΥΚΤΙΚΟ ΑΝΑ ΜΗΚΟΣ ΣΩΛΗΝΑ

Μήκος συνδετικού σωλήνα (m)	Μέθοδος εκκένωσης αέρα	Πρόσθετο ψυκτικό	
		Δεν ισχύει	
≤ Τυπικό μήκος σωλήνα	Αντλία κενού	Πλευρά υγρού: Ø 6,35 (ø 0,25") R32: (Μήκος σωλήνα - τυπικό μήκος) x 12 g/m (Μήκος σωλήνα - τυπικό μήκος) x 0,13 oz/ft	Πλευρά υγρού: Ø 9,52 (ø 0,375") R32: (Μήκος σωλήνα - τυπικό μήκος) x 24 g/m (Μήκος σωλήνα - τυπικό μήκος) x 0,26 oz/ft
> Τυπικό μήκος σωλήνα	Αντλία κενού		

Εκκένωση αέρα



ΠΡΟΣΟΧΗ

ΜΗΝ αναμειγνύετε τύπους ψυκτικού.

Έλεγχοι ηλεκτρικής ασφάλειας και διαρροής αερίου

Πριν από τη δοκιμαστική λειτουργία

Εκτελέστε δοκιμαστική λειτουργία μόνο αφού ολοκληρώσετε τα ακόλουθα βήματα:

- **Έλεγχοι ηλεκτρικής ασφάλειας** – Επιβεβαιώστε ότι το ηλεκτρικό σύστημα της μονάδας είναι ασφαλές και λειτουργεί σωστά.
- **Έλεγχοι διαρροής αερίου** – Ελέγξτε όλες τις συνδέσεις ρακόρ εκχείλωσης και επιβεβαιώστε ότι το σύστημα δεν παρουσιάζει διαρροές.
- Επιβεβαιώστε ότι οι βαλβίδες αερίου και υγρού (υψηλής και χαμηλής πίεσης) είναι πλήρως ανοικτές.

Έλεγχοι ηλεκτρικής ασφάλειας

Μετά την εγκατάσταση, επιβεβαιώστε ότι όλες οι ηλεκτρικές καλωδιώσεις έχουν εγκατασταθεί σύμφωνα με τους τοπικούς και εθνικούς κανονισμούς και σύμφωνα με το Εγχειρίδιο εγκατάστασης.

ΠΡΙΝ ΑΠΟ ΤΗ ΔΟΚΙΜΑΣΤΙΚΗ ΛΕΙΤΟΥΡΓΙΑ

Ελέγξτε τη λειτουργία της γείωσης

Μετρήστε την αντίσταση γείωσης με οπτική αναγνώριση και με μετρητή αντίστασης γείωσης. Η αντίσταση γείωσης πρέπει να είναι μικρότερη από 0,10.

Σημείωση: Αυτό μπορεί να μην απαιτείται για ορισμένες περιοχές στη Βόρεια Αμερική.

ΚΑΤΑ ΤΗ ΔΟΚΙΜΑΣΤΙΚΗ ΛΕΙΤΟΥΡΓΙΑ

Ελέγξτε για ηλεκτρικές διαρροές

Κατά τη διάρκεια της **δοκιμαστικής λειτουργίας**, χρησιμοποιήστε ένα δοκιμαστικό τάσης και ένα πολύμετρο για να εκτελέσετε έναν ολοκληρωμένο έλεγχο ηλεκτρικών διαρροών.

Εάν εντοπιστεί ηλεκτρική διαρροή, απενεργοποιήστε αμέσως τη μονάδα και καλέστε έναν εξουσιοδοτημένο ηλεκτρολόγο για να βρει και να επιλύσει την αιτία της διαρροής.



ΠΡΟΕΙΔΟΠΟΙΗΣΗ - ΚΙΝΔΥΝΟΣ ΗΛΕΚΤΡΟΠΛΗΞΙΑΣ

ΟΛΕΣ ΟΙ ΚΑΛΩΔΙΩΣΕΙΣ ΠΡΕΠΕΙ ΝΑ ΣΥΜΜΟΡΦΩΝΟΝΤΑΙ ΜΕ ΤΟΥΣ ΤΟΠΙΚΟΥΣ ΚΑΙ ΕΘΝΙΚΟΥΣ ΗΛΕΚΤΡΟΛΟΓΙΚΟΥΣ ΚΑΝΟΝΙΣΜΟΥΣ ΚΑΙ ΠΡΕΠΕΙ ΝΑ ΕΓΚΑΤΑΣΤΑΘΟΥΝ ΑΠΟ ΑΔΕΙΟΥΧΟ ΗΛΕΚΤΡΟΛΟΓΟ.

Έλεγχοι διαρροής αερίου

Υπάρχουν δύο διαφορετικές μέθοδοι ελέγχου για διαρροές αερίου.

Μέθοδος με σαπούνι και νερό

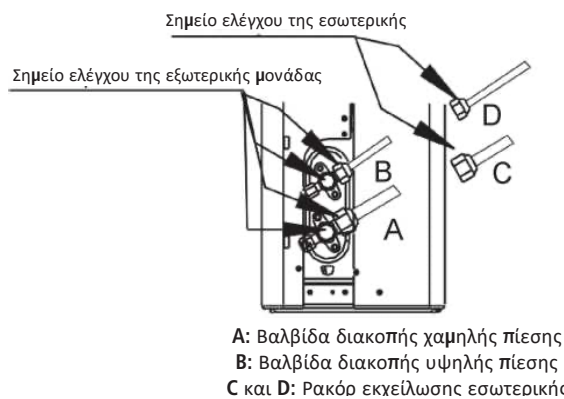
Χρησιμοποιώντας μια μαλακή βούρτσα, απλώστε σαπουνόνερο ή υγρό απορρυπαντικό σε όλα τα σημεία σύνδεσης των σωλήνων στην εσωτερική μονάδα και την εξωτερική μονάδα. Η παρουσία φυσαλίδων υποδεικνύει διαρροή.

Μέθοδος ανιχνευτή διαρροών

Εάν χρησιμοποιείτε ανιχνευτή διαρροών, ανατρέξτε στο εγχειρίδιο λειτουργίας της συσκευής για τις κατάλληλες οδηγίες χρήσης.

ΜΕΤΑ ΤΟΥΣ ΕΛΕΓΧΟΥΣ ΔΙΑΡΡΟΗΣ ΑΕΡΙΟΥ

Αφού επιβεβαιώσετε ότι όλα τα σημεία σύνδεσης των σωλήνων ΔΕΝ έχουν διαρροή, αντικαταστήστε το κάλυμμα της βαλβίδας στην εξωτερική μονάδα.



Δοκιμαστική λειτουργία

Οδηγίες δοκιμαστικής λειτουργίας

Θα πρέπει να εκτελέσετε τη **δοκιμαστική λειτουργία** για τουλάχιστον 30 λεπτά.

1. Συνδέστε την τροφοδοσία στη μονάδα.
2. Πατήστε το κουμπί **ON/OFF** στο τηλεχειριστήριο για να την ενεργοποιήσετε.
3. Πατήστε το κουμπί **MODE** για να περιηγηθείτε στις ακόλουθες λειτουργίες, μία-μία:
 - COOL – Επιλέξτε τη χαμηλότερη δυνατή θερμοκρασία.
 - HEAT – Επιλέξτε την υψηλότερη δυνατή θερμοκρασία.
4. Αφήστε κάθε λειτουργία να εκτελεστεί για 5 λεπτά και πραγματοποιήστε τους ακόλουθους ελέγχους:

Κατάλογος των ελέγχων που πρέπει να πραγματοποιηθούν	ΕΠΙΤΥΧΙΑ/ΑΠΟΤΥΧΙΑ	
Δεν υπάρχουν ηλεκτρικές διαρροές		
Η μονάδα είναι σωστά γειωμένη		
Όλοι οι ηλεκτρικοί ακροδέκτες καλύπτονται σωστά		
Οι εσωτερικές και οι εξωτερικές μονάδες είναι σταθερά εγκατεστημένες		
Όλα τα σημεία σύνδεσης των σωλήνων δεν παρουσιάζουν διαρροή	Εξωτερικός χώρος (2):	Εσωτερικός χώρος (2):
Το νερό αποστραγγίζεται σωστά από τον σωλήνα αποστράγγισης		
Όλες οι σωληνώσεις είναι κατάλληλα μονωμένες		
Η μονάδα εκτελεί σωστά τη λειτουργία COOL		
Η μονάδα εκτελεί σωστά τη λειτουργία HEAT		
Οι περσίδες της εσωτερικής μονάδας περιστρέφονται σωστά		
Η εσωτερική μονάδα ανταποκρίνεται στο τηλεχειριστήριο		

ΕΛΕΓΤΕ ΞΑΝΑ ΤΙΣ ΣΥΝΔΕΣΕΙΣ ΤΩΝ ΣΩΛΗΝΩΝ

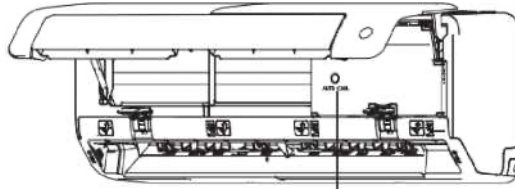
Κατά τη λειτουργία, η πίεση του κυκλώματος ψυκτικού μέσου θα αυξηθεί. Αυτό μπορεί να αποκαλύψει διαρροές που δεν παρουσιάστηκαν κατά τον αρχικό έλεγχο διαρροών. Αφιερώστε χρόνο κατά τη διάρκεια της δοκιμαστικής λειτουργίας για να ελέγξετε ξανά ότι όλα τα σημεία σύνδεσης των σωλήνων ψυκτικού μέσου δεν έχουν διαρροές. Ανατρέξτε στην ενότητα **Έλεγχοι διαρροής αερίου** για οδηγίες.

5. Μετά την επιτυχή ολοκλήρωση της δοκιμαστικής εκτέλεσης και αφού επιβεβαιώσετε ότι όλα τα σημεία ελέγχου στον κατάλογο των ελέγχων που πρέπει να πραγματοποιηθούν έχουν ΠΕΡΑΣΕΙ ΕΠΙΤΥΧΩΣ, κάντε τα εξής:
 - a. Χρησιμοποιώντας το τηλεχειριστήριο, επαναφέρετε τη μονάδα στην κανονική θερμοκρασία λειτουργίας.
 - b. Χρησιμοποιώντας μονωτική ταινία, τυλίξτε τις συνδέσεις των εσωτερικών σωλήνων ψυκτικού μέσου που αφήσατε ακάλυπτες κατά τη διαδικασία εγκατάστασης της εσωτερικής μονάδας.

ΕΑΝ Η ΘΕΡΜΟΚΡΑΣΙΑ ΠΕΡΙΒΑΛΛΟΝΤΟΣ ΕΙΝΑΙ ΚΑΤΩ ΑΠΟ 17°C

Δεν μπορείτε να χρησιμοποιήσετε το τηλεχειριστήριο για να ενεργοποιήσετε τη λειτουργία COOL όταν η θερμοκρασία περιβάλλοντος είναι κάτω από 16°C. Σε αυτή την περίπτωση, μπορείτε να χρησιμοποιήσετε το κουμπί χειροκίνητου ελέγχου **MANUAL CONTROL** για να δοκιμάσετε τη λειτουργία COOL.

1. Το κουμπί **MANUAL CONTROL** βρίσκεται στο πλαίσιο στη δεξιά πλευρά της μονάδας.
2. Πατήστε το κουμπί 2 φορές για να επιλέξετε τη λειτουργία COOL.
3. Εκτελέστε τη δοκιμαστική λειτουργία κανονικά.



Κουμπί χειροκίνητου
ελέγχου

Συσκευασία και αποσυσκευασία της μονάδας

Οδηγίες για τη συσκευασία και την αποσυσκευασία της μονάδας:

Αποσυσκευασία:

Εσωτερική μονάδα:

1. Κόψτε την ταινία σφράγισης στο χαρτοκιβώτιο με ένα μαχαίρι, ένα κόψιμο στα αριστερά, ένα κόψιμο στη μέση και ένα κόψιμο στα δεξιά.
2. Χρησιμοποιήστε τη μέγγενη για να βγάλετε τα καρφιά σφράγισης στο πάνω μέρος του χαρτοκιβωτίου.
3. Ανοίξτε το χαρτοκιβώτιο.
4. Βγάλτε τη μεσαία πλάκα στήριξης, εάν περιλαμβάνεται.
5. Βγάλτε τη συσκευασία των παρελκομένων και το καλώδιο σύνδεσης, εάν περιλαμβάνεται.
6. Σηκώστε το μηχάνημα από το χαρτοκιβώτιο και τοποθετήστε το σε επίπεδη θέση.
7. Αφαιρέστε το αριστερό και το δεξιό αφρώδες υλικό συσκευασίας ή το επάνω και το κάτω αφρώδες υλικό συσκευασίας, λύστε τη σακούλα συσκευασίας.

Εξωτερική μονάδα

1. Κόψτε τον ιμάντα συσκευασίας.
2. Βγάλτε τη μονάδα από το χαρτοκιβώτιο.
3. Αφαιρέστε το αφρώδες υλικό από τη μονάδα.
4. Αφαιρέστε τη σακούλα συσκευασίας από τη μονάδα.

Συσκευασία:

Εσωτερική μονάδα:

1. Βάλτε την εσωτερική μονάδα στη σακούλα συσκευασίας.
2. Τοποθετήστε το αριστερό και το δεξιό αφρώδες υλικό συσκευασίας ή το πάνω και το κάτω αφρώδες υλικό συσκευασίας στη μονάδα.
3. Βάλτε τη μονάδα μέσα στο χαρτοκιβώτιο και, στη συνέχεια, βάλτε τη συσκευασία των παρελκομένων.
4. Κλείστε το χαρτοκιβώτιο και σφραγίστε το με την ταινία.
5. Χρησιμοποιώντας τον ιμάντα συσκευασίας εάν είναι απαραίτητο.

Εξωτερική μονάδα:

1. Βάλτε την εξωτερική μονάδα στη σακούλα συσκευασίας.
2. Βάλτε το κάτω αφρώδες υλικό στο κουτί.
3. Βάλτε τη μονάδα στο χαρτοκιβώτιο και, στη συνέχεια, βάλτε το επάνω αφρώδες υλικό συσκευασίας επάνω στη μονάδα.
4. Κλείστε το χαρτοκιβώτιο και σφραγίστε το με την ταινία.
5. Χρησιμοποιώντας τον ιμάντα συσκευασίας εάν είναι απαραίτητο.

ΣΗΜΕΙΩΣΗ: Παρακαλούμε κρατήστε όλα τα στοιχεία της συσκευασίας, εάν ενδέχεται να τα χρειαστείτε στο μέλλον.

ΠΡΟΦΥΛΑΞΗ ΑΣΦΑΛΕΙΑΣ

- Διαβάστε προσεκτικά τις προφυλάξεις ασφαλείας πριν από την εγκατάσταση της μονάδας.
- Παρακάτω αναφέρονται σημαντικά θέματα σχετικά με την ασφάλεια που πρέπει να τηρούνται. Εφαρμοστέο σύστημα: iOS, Android (προτείνεται: iOS 9.0 και άνω, Android 6.0 και άνω).

ΣΗΜΕΙΩΣΗ:

- Λόγω της ειδικής κατάστασης που μπορεί να προκύψει, δηλώνουμε ρητά τα παρακάτω: Δεν είναι όλα τα συστήματα Android και iOS συμβατά με την ΕΦΑΡΜΟΓΗ. Δεν θα είμαστε υπεύθυνοι για τυχόν προβλήματα ως αποτέλεσμα της ασυμβατότητας.

Στρατηγική για την ασύρματη ασφάλεια

- Το Smart kit υποστηρίζει μόνο κρυπτογράφηση WPA-PSK/WPA2-PSK και καμία κρυπτογράφηση.

Συνιστάται η κρυπτογράφηση WPA-PSK/WPA2-PSK.



ΠΡΟΣΟΧΗ

- Ελέγξτε τον ιστότοπο της υπηρεσίας για περισσότερες πληροφορίες.
- Η κάμερα του Smart Phone πρέπει να είναι 5 εκατομμύρια pixel ή παραπάνω για να διασφαλιστεί η σωστή σάρωση του κωδικού QR.
- Λόγω της διαφορετικής κατάστασης του δικτύου, μερικές φορές, μπορεί να συμβεί χρονικό όριο αιτήματος, επομένως, είναι απαραίτητο να γίνει εκ νέου διαμόρφωση του δικτύου.
- Λόγω της διαφορετικής κατάστασης του δικτύου, η διαδικασία ελέγχου μπορεί να παρουσιάσει χρονικό όριο μερικές φορές. Εάν προκύψει αυτή η κατάσταση, η οθόνη μεταξύ του πίνακα και της εφαρμογής μπορεί να μην είναι η ίδια, μην ανησυχείτε.

ΣΗΜΕΙΩΣΗ:

Η εταιρεία δεν ευθύνεται για τυχόν ζητήματα και προβλήματα που προκαλούνται από το διαδίκτυο, τον δρομολογητή Wi-Fi και τις έξυπνες συσκευές. Επικοινωνήστε με τον αρχικό πάροχο για να λάβετε περαιτέρω βοήθεια.

ΛΗΨΗ ΚΑΙ ΕΓΚΑΤΑΣΤΑΣΗ ΤΗΣ ΕΦΑΡΜΟΓΗΣ

Σε μια αγορά εφαρμογών (Google Play Store, Apple App Store), αναζητήστε το «NetHome Plus» και βρείτε την εφαρμογή. Κατεβάστε και εγκαταστήστε την στο τηλέφωνό σας.



- Βεβαιωθείτε ότι η κινητή συσκευή σας είναι συνδεδεμένη σε δρομολογητή ασύρματου δικτύου. Επίσης, ο δρομολογητής ασύρματου δικτύου έχει ήδη συνδεθεί στο διαδίκτυο πριν από την εγγραφή του χρήστη και τη διαμόρφωση του δικτύου.
- Βεβαιωθείτε ότι η κινητή συσκευή σας έχει ήδη συνδεθεί στο ασύρματο δίκτυο που θέλετε να χρησιμοποιήσετε. Επίσης, θα πρέπει να παραλείψετε άλλα μη σχετικά ασύρματα δίκτυα σε περίπτωση που επηρεάζουν τη διαδικασία διαμόρφωσης.



ΠΡΟΣΟΧΗ

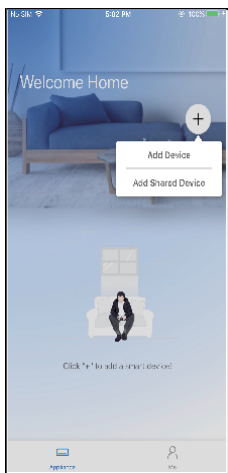
- Είναι απαραίτητο να παραλείψετε οποιοδήποτε άλλο γειτονικό δίκτυο και να βεβαιωθείτε ότι η συσκευή Android ή iOS συνδέεται μόνο στο ασύρματο δίκτυο που θέλετε να διαμορφώσετε.
- Βεβαιωθείτε ότι η λειτουργία ασύρματου δικτύου της συσκευής Android ή iOS λειτουργεί καλά και ότι μπορεί να συνδεθεί ξανά στο αρχικό σας ασύρματο δίκτυο αυτόματα.

Πώς να εισέλθετε στο δίκτυο κατανομής AP (σημείο πρόσβασης)

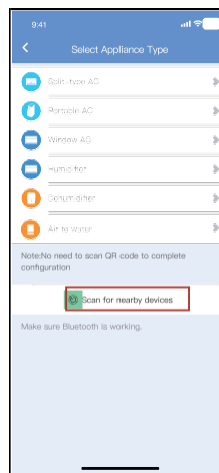
Πατήστε το κουμπί FUNC. (ΛΕΙΤ.) μέχρι να επιλεγεί το εικονίδιο και, στη συνέχεια, πατήστε το κουμπί CONFIRM (ΕΠΙΒΕΒΑΙΩΣΗ). Η λειτουργία AP ενεργοποιείται εάν το εικονίδιο αναβοσβήνει.

Διαμόρφωση δικτύου μέσω σάρωσης Bluetooth

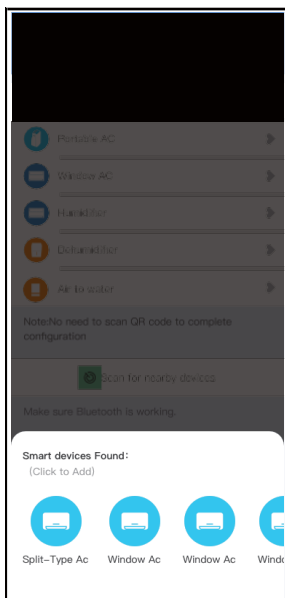
Σημείωση: Βεβαιωθείτε ότι το Bluetooth της κινητής συσκευής σας λειτουργεί.



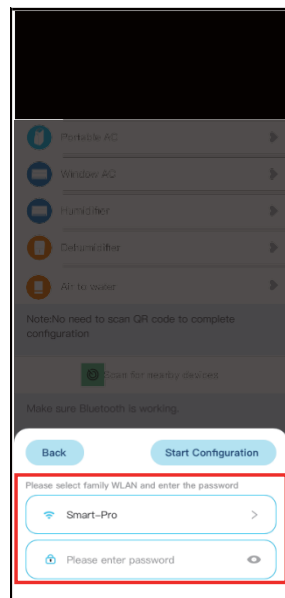
① Πατήστε «+ Add Device» (+ Προσθήκη συσκευής).



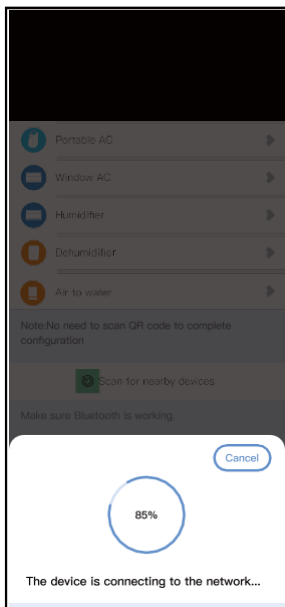
② Πατήστε «Scan for nearby devices» (Σάρωση για κοντινές συσκευές).



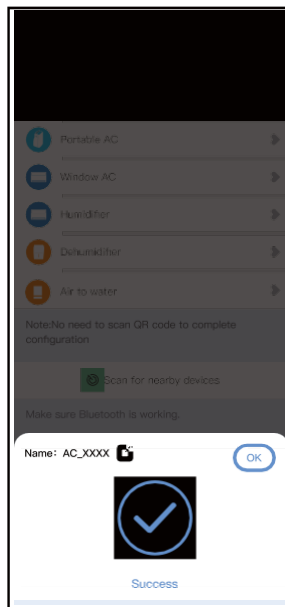
③ Περιμένετε για την εύρεση έξυπνων συσκευών και, στη συνέχεια, κάντε κλικ για να τις προσθέσετε.



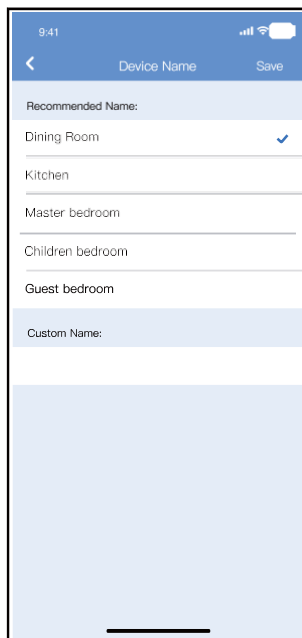
④ Επιλέξτε οικιακό Wi-Fi, πληκτρολογήστε τον κωδικό πρόσβασης.



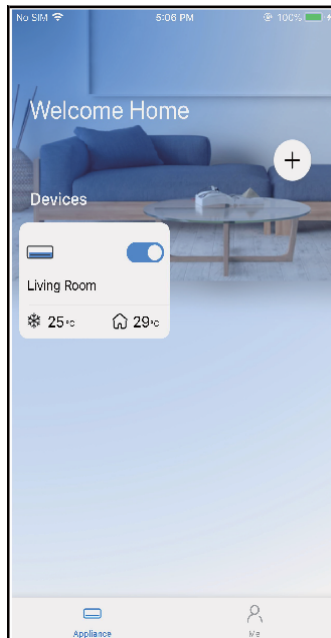
⑤ Αναμονή σύνδεσης στο δίκτυο.



⑥ Επιτυχία διαμόρφωσης, μπορείτε να τροποποιήσετε το προεπιλεγμένο όνομα.



⑦ Μπορείτε να επιλέξετε ένα υπάρχον όνομα ή να προσαρμόσετε ένα νέο όνομα.



⑧ Η διαμόρφωση του δικτύου Bluetooth είναι επιτυχής, τώρα μπορείτε να δείτε τη συσκευή στη λίστα.

ΣΗΜΕΙΩΣΗ:

- Βεβαιωθείτε ότι οι συσκευές σας είναι ενεργοποιημένες.
- Κρατήστε το κινητό σας τηλέφωνο αρκετά κοντά στη συσκευή σας όταν συνδέετε το δίκτυο στη συσκευή σας.
- Συνδέστε το κινητό σας τηλέφωνο στο οικιακό ασύρματο δίκτυο και βεβαιωθείτε ότι γνωρίζετε τον κωδικό πρόσβασης του ασύρματου δικτύου.
- Ελέγξτε αν ο δρομολογητής σας υποστηρίζει ζώνη ασύρματου δικτύου 2,4 GHz και ενεργοποιήστε την. Εάν δεν είστε σίγουροι αν ο δρομολογητής υποστηρίζει τη ζώνη 2,4 GHz, επικοινωνήστε με τον κατασκευαστή του δρομολογητή.
- Η συσκευή δεν μπορεί να συνδεθεί σε ασύρματο δίκτυο που απαιτεί έλεγχο ταυτότητας και συνήθως εμφανίζεται σε δημόσιους χώρους, όπως ξενοδοχεία, εστιατόρια κ.λπ. Συνδεθείτε σε ένα Wi-Fi που δεν απαιτεί έλεγχο ταυτότητας.
- Συνιστάται η χρήση ενός ονόματος ασύρματου δικτύου που περιέχει μόνο γράμματα και αριθμούς. Εάν το όνομα του ασύρματου δικτύου σας περιέχει ειδικούς χαρακτήρες, τροποποιήστε το στον δρομολογητή.
- Απενεργοποιήστε τη λειτουργία WLAN+ (Android) ή Βοήθεια WLAN (iOS) του κινητού σας τηλεφώνου όταν συνδέεστε σε δίκτυο με τις συσκευές σας.
- Σε περίπτωση που η συσκευή σας είχε συνδεθεί προηγουμένως σε ασύρματο δίκτυο, αλλά πρέπει να συνδεθεί ξανά, κάντε κλικ στο «+» στην αρχική σελίδα της εφαρμογής και προσθέστε ξανά τη συσκευή σας με βάση την κατηγορία και το μοντέλο της συσκευής σύμφωνα με τις οδηγίες της εφαρμογής.

ΔΗΛΩΣΗ ΕΦΑΡΜΟΓΗΣ

Με το παρόν δηλώνουμε ότι το παρόν Smart kit συμμορφώνεται με τις βασικές απαιτήσεις και άλλες σχετικές διατάξεις της οδηγίας 2014/53/ΕΕ. Επισυνάπτεται αντίγραφο της πλήρους Δήλωσης συμμόρφωσης (DoC) (μόνο για τα προϊόντα στην Ευρωπαϊκή Ένωση).

ΠΡΟΣΟΧΗ:

Μοντέλα μονάδας ασύρματου δικτύου: US-SK107, EU-SK107:

FCC ID: 2ADQOMDNA21

IC: 12575A-MDNA21

Η παρούσα συσκευή συμμορφώνεται με το μέρος 15 των κανόνων της FCC και περιέχει πομπό(ους)/δέκτη(ες) που εξαιρείται(ούνται) αδειοδότησης και συμμορφώνεται(ονται) με την(τις) εξαιρούμενη(ες) αδειοδότησης προδιαγραφή(ές) RSS του Καναδά για την καινοτομία, την επιστήμη και την οικονομική ανάπτυξη. Η λειτουργία υπόκειται στις ακόλουθες δύο προϋποθέσεις:

- (1) Η παρούσα συσκευή δεν μπορεί να προκαλέσει παρεμβολές, και
- (2) Η παρούσα συσκευή πρέπει να δέχεται οποιαδήποτε παρεμβολή, συμπεριλαμβανομένων των παρεμβολών που ενδέχεται να προκαλέσουν ανεπιθύμητη λειτουργία της συσκευής. Λειτουργείτε τη συσκευή μόνο σύμφωνα με τις παρεχόμενες οδηγίες. Αλλαγές ή τροποποιήσεις στην παρούσα μονάδα που δεν είναι ρητά εγκεκριμένες από τον υπεύθυνο για τη συμμόρφωση μπορούν να ακυρώσουν την εξουσιοδότηση του χρήστη για τη λειτουργία του εξοπλισμού.

Η παρούσα συσκευή συμμορφώνεται με τα όρια έκθεσης σε ακτινοβολία της FCC που ορίζονται για μη ελεγχόμενο περιβάλλον. Για να αποφευχθεί η πιθανότητα υπέρβασης των ορίων έκθεσης σε ραδιοσυχνότητες της FCC, η εγγύτητα ανθρώπων από την κεραία δεν πρέπει να είναι μικρότερη από 20 cm (8 ίντσες) κατά τη διάρκεια της κανονικής λειτουργίας.

ΣΗΜΕΙΩΣΗ:

Ο παρών εξοπλισμός ελέγχθηκε και βρέθηκε ότι συμμορφώνεται με τα όρια ψηφιακών συσκευών Κλάσης Β, σύμφωνα με το μέρος 15 των κανόνων της FCC. Τα όρια αυτά έχουν σχεδιαστεί για να παρέχουν εύλογη προστασία έναντι επιβλαβούς παρεμβολής σε οικιακή εγκατάσταση. Ο παρών εξοπλισμός δημιουργεί, χρησιμοποιεί και μπορεί να εκπέμψει ενέργεια ραδιοσυχνότητων και, αν η εγκατάσταση και η χρήση του δεν γίνουν σύμφωνα με τις οδηγίες, ενδέχεται να προκαλέσει επιβλαβείς παρεμβολές στις ραδιοεπικοινωνίες. Ωστόσο, δεν υπάρχει εγγύηση ότι δεν πρόκειται να εμφανιστούν παρεμβολές σε κάποια συγκεκριμένη εγκατάσταση. Αν, όντως, ο παρών εξοπλισμός προκαλέσει επιβλαβή παρεμβολή σε ραδιοφωνική ή τηλεοπτική λήψη, γεγονός που μπορεί να διαπιστωθεί με ενεργοποίηση και απενεργοποίηση του εξοπλισμού, ο χρήστης παροτρύνεται να προσπαθήσει να διορθώσει την παρεμβολή λαμβάνοντας ένα ή περισσότερα από τα παρακάτω μέτρα:

- Να αλλάξει τον προσανατολισμό ή τη θέση της κεραίας λήψης.
- Να αυξήσει την απόσταση ανάμεσα στον εξοπλισμό και τον δέκτη.
- Να συνδέσει τον εξοπλισμό σε πρίζα διαφορετικού κυκλώματος από αυτό στο οποίο είναι συνδεδεμένος ο δέκτης.
- Να συμβουλευτεί τον αντιπρόσωπο ή έναν έμπειρο τεχνικό ράδιο/τηλεοράσεων για βοήθεια.

Ο σχεδιασμός και οι προδιαγραφές μπορούν να αλλάξουν χωρίς προηγούμενη ειδοποίηση για σκοπούς βελτίωσης του προϊόντος. Συμβουλευτείτε τον εμπορικό αντιπρόσωπο ή τον κατασκευαστή για λεπτομέρειες. Τυχόν ενημερώσεις του εγχειριδίου θα αναρτώνται στον ιστότοπο τεχνικής εξυπηρέτησης, παρακαλούμε ελέγξτε για την τελευταία έκδοση.

CS014UI-EP(B)



Kaysun
by frigicoll

KENTRIKA ΓΡΑΦΕΙΑ
Blasco de Garay, 4-6
08960 Sant Just Desvern
(Barcelona)
Τηλ:+34 93 480 33 22
<http://home.frigicoll.es/>
<http://www.kaysun.es/>

MADRID
Senda Galiana, 1
Polígono Industrial Coslada
Coslada (Madrid)
Τηλ:+34 91 669 97 01
Φαξ:+34 91 674 21 00
madrid@frigicoll.es