



MANUEL DU PROPRIÉTAIRE ET D'INSTALLATION

Cassette à une voie

MIH22Q1N18 (KCOF-22 DN5.0)
MIH36Q1N18 (KCOF-36 DN5.0)
MIH71Q1N18 (KCOF-71 DN5.0)



Lisez attentivement ce manuel avant d'utiliser le produit et conservez-le pour référence future.
Toutes les illustrations contenues dans le présent manuel sont fournies à titre d'illustration
uniquement.

Sommaire

À propos de la documentation 1

À propos de ce document / 1

Instructions spécifiques de sécurité pour l'installateur / 2

Avertissement de sécurité 3

Précautions de sécurité / 3

Exigences de sécurité électrique / 4

À propos du réfrigérant / 5

Fonctionnement 8

Précautions lors du fonctionnement / 8

Fonctionnement optimal / 9

Les symptômes qui ne sont pas des défaillances / 10

Panneau d'affichage (en option) / 13

Élimination / 13

Installation 14

Précautions lors de l'installation / 14

Matériel d'installation / 20

Préparation avant l'installation / 22

Installation de l'unité intérieure / 27

Installation de la tuyauterie de raccordement du réfrigérant / 33

Installation de la tuyauterie de drainage / 39

Raccordement électrique / 43

Codes d'erreur / 60

Essai / 65

Maintenance et entretien 67

Avertissement de sécurité / 67

Nettoyage / 67

Service / 70

À propos de la documentation

1 À propos de ce document

Remarque

Assurez-vous que l'utilisateur dispose de la documentation imprimée et demandez-lui de la conserver pour référence future.

Public cible

Installateurs agréés + utilisateurs finaux

Remarque

Cet appareil est destiné à être utilisé par des utilisateurs experts ou formés dans les magasins, dans l'industrie légère et dans les fermes, ou pour un usage commercial et domestique par des profanes.

Avertissement

Veillez lire attentivement et vous assurer que vous comprenez parfaitement les précautions de sécurité (y compris les signes et symboles) contenues dans ce manuel, et suivez les instructions pertinentes pendant l'utilisation pour éviter tout dommage à la santé ou à la propriété.

Ensemble de documents

Ce document fait partie d'un ensemble de documentation. L'ensemble complet se compose de :

- Précautions de sécurité générales :
 - Instructions de sécurité que vous devez lire avant l'installation
- Manuel d'installation et d'utilisation de l'unité intérieure :
 - Instructions d'installation et de fonctionnement
- Manuel d'installation et d'utilisation du répéteur :
 - Instructions d'installation et de fonctionnement

Données techniques d'ingénierie





Les dernières révisions de la documentation fournie peuvent être disponibles auprès de votre revendeur.

La documentation d'origine est rédigée en anglais. Toutes les autres langues sont des traductions.





2 Instructions spécifiques de sécurité pour l'installateur

Veillez lire attentivement et vous assurer que vous comprenez parfaitement les précautions de sécurité (y compris les signes et symboles) contenues dans ce manuel, et suivez les instructions pertinentes pendant l'utilisation pour éviter tout dommage à la santé ou à la propriété.

Signes de sécurité

	Danger	Indique un danger présentant un niveau de risque élevé qui, s'il n'est pas évité, entraînera des blessures graves.
	Avertissement	Indique un danger avec un niveau de risque moyen qui, s'il n'est pas évité, pourrait entraîner des blessures graves.
	Attention	Indique un danger avec un faible niveau de risque qui, s'il n'est pas évité, pourrait entraîner des blessures mineures ou modérées.
	Remarque	Informations utiles sur le fonctionnement et la maintenance.

Explication des symboles affichés sur l'unité

	AVERTISSEMENT	Ce symbole indique que l'appareil utilise un réfrigérant inflammable. En cas de fuite et d'exposition à une source d'ignition externe, il existe un risque d'incendie.
	ATTENTION	Ce symbole indique qu'il est impératif de lire attentivement le manuel d'utilisation.
	ATTENTION	Ce symbole indique qu'un technicien doit intervenir sur cet appareil en se reportant au manuel d'installation.
	ATTENTION	Ce symbole indique que des informations sont disponibles (par ex., manuel d'opération ou manuel d'installation).



Attention : Risque d'incendie

(pour CEI 60335-2-40 : 2018 uniquement)



Attention : Risque d'incendie

(pour IEC/EN 60335-2-40 sauf IEC 60335-2-40:2018)

Remarque

Les symboles ci-dessus concernent le système réfrigérant R32.

Avertissement de sécurité

⚠ Avertissement



Assurer une bonne mise à la terre



Uniquement pour les professionnels

⊘ Panneaux d'interdiction



Ne pas poser de choses inflammables



Pas de courants forts



Pas de flamme nue ; il est interdit de faire du feu, d'utiliser une source d'ignition ouverte et de fumer

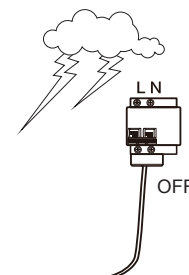


Pas de matériaux acides ou alcalins

1 Précautions de sécurité

⚠ Danger

En cas de fuite de réfrigérant, il est interdit de fumer et d'utiliser des flammes nues. Débranchez immédiatement l'interrupteur principal, ouvrez les fenêtres pour permettre la ventilation, tenez-vous à l'écart du point de fuite et contactez votre revendeur local ou l'assistance technique pour demander une réparation professionnelle.



⚠ Avertissement

L'installation du climatiseur doit être conforme aux normes locales et aux codes électriques, ainsi qu'aux instructions pertinentes de ce manuel.

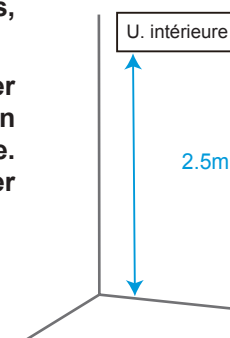
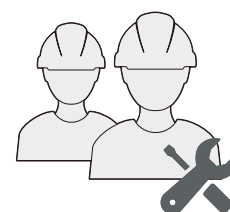
N'utilisez pas de nettoyant liquide, de nettoyant liquéfié ou de nettoyant corrosif pour essuyer cette unité ou pulvériser de l'eau ou d'autres liquides sur l'appareil. Sinon, les pièces en plastique de l'unité seront endommagées et un choc électrique pourrait se produire. Débranchez l'interrupteur d'alimentation principal avant le nettoyage et l'entretien pour éviter les accidents.

Demandez à un professionnel de retirer et de réinstaller le climatiseur.

Demandez à un professionnel une assistance pour l'entretien et la réparation.

Ce climatiseur est classé comme « appareil non accessible au grand public ».

L'unité intérieure doit être placée à une hauteur non accessible aux enfants, à au moins 2,5 m au-dessus du sol.



Attention

Cet équipement peut être utilisé par des enfants de 8 ans et plus et les personnes ayant des capacités physiques, sensorielles ou intellectuelles réduites ou un manque d'expérience et de connaissances avec une supervision ou une instruction sur l'utilisation de l'unité en toute sécurité et une compréhension des dangers encourus.

Les enfants ne doivent pas jouer avec l'appareil.

Le nettoyage et l'entretien par l'utilisateur ne doivent pas être effectués par des enfants sans surveillance.

Ce dispositif est conçu pour être utilisé par des experts ou des utilisateurs formés dans les magasins, dans l'industrie légère et dans des fermes, ou pour une utilisation commerciale par des personnes extérieures à la profession.

Lorsque le produit est utilisé pour une application commerciale. Ce dispositif est conçu pour être utilisé par des experts ou des utilisateurs formés dans les magasins, dans l'industrie légère et dans des fermes, ou pour une utilisation commerciale par des personnes extérieures à la profession.

Le niveau de pression acoustique est inférieur à 70 dB(A).

2 Exigences de sécurité électrique

Avertissement

Le climatiseur doit être installé conformément aux spécifications de câblage locales.

Les travaux de câblage doivent être effectués par des électriciens qualifiés.

Le climatiseur doit être bien mis à la terre. Plus précisément, l'interrupteur principal du climatiseur doit disposer d'un câble de mise à la terre fiable.

Avant de contacter les appareils de câblage, coupez toutes les alimentations électriques.

L'utilisateur **NE PEUT PAS** démonter ou réparer le climatiseur. Cela peut être dangereux. En cas de panne, coupez immédiatement l'alimentation et contactez votre revendeur local ou l'assistance technique.

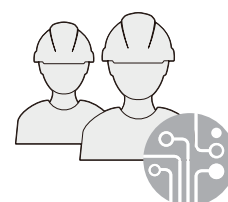
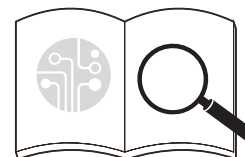
Une alimentation électrique séparée répondant aux valeurs nominales des paramètres doit être fournie pour le climatiseur.

Le câblage fixe auquel le climatiseur est connecté doit être équipé d'un dispositif de coupure de courant qui répond aux exigences de câblage.

La carte mère du climatiseur (PCB) est conçue avec un fusible pour fournir une protection contre les surintensités.

Les caractéristiques du fusible sont imprimées sur la carte mère.

REMARQUE : Pour les unités utilisant du réfrigérant R32, seul un fusible céramique anti-explosion doit être employé.

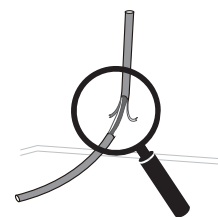


Attention

En aucun cas les fils de terre du système d'alimentation électrique ne doivent être débranchés.

N'utilisez pas un câble d'alimentation endommagé et remplacez-le s'il est endommagé.

Lorsque le climatiseur est utilisé pour la première fois ou est éteint pendant une longue période, il doit être connecté à l'alimentation électrique et réchauffé pendant au moins 12 heures avant utilisation.



3 À propos du réfrigérant

Avertissement

Ce qui suit s'applique aux systèmes réfrigérants R32.

Avant de commencer à travailler sur les systèmes contenant des réfrigérants inflammables, il est impératif de procéder à des vérifications de sécurité afin de garantir que le risque d'ignition est réduit au minimum.

Pour réparer le système de réfrigération, les précautions suivantes doivent être prises avant toute intervention sur le système.

Les travaux doivent être entrepris dans le cadre d'une procédure contrôlée en vue de réduire au minimum le risque de présence de gaz ou de vapeur inflammable pendant les travaux.

Le personnel d'entretien ainsi que toutes les personnes travaillant dans la zone concernée doivent être informés de la nature des travaux exécutés. Le travail dans des espaces confinés doit être évité. La zone autour de l'espace de travail doit être délimitée. Vérifier que l'intérieur de la zone délimitée a été sécurisée via le contrôle des matières inflammables.

La zone doit être vérifiée à l'aide d'un détecteur de réfrigérant adapté avant et pendant les travaux, afin que le technicien soit à tout moment conscient de la présence d'une atmosphère potentiellement inflammable.

Assurez-vous que la détection de fuites employée est adaptée et qu'elle peut être utilisée avec des réfrigérants inflammables (c.-à-d., pas d'étincelles, correctement scellé ou intrinsèquement sûr).

Si des travaux à chaud doivent être exécutés sur l'équipement de réfrigération ou sur certaines de ses pièces, un extincteur adapté doit être mis à disposition et facilement accessible. Un extincteur à poudre chimique ou au CO2 doit être placé à côté de la zone de chargement.

Le personnel exécutant des travaux sur un système de réfrigération impliquant l'exposition de tuyauteries contenant ou ayant contenu un réfrigérant inflammable ne doit en aucun cas utiliser des sources d'ignition d'une manière susceptible d'entraîner un risque d'incendie ou d'explosion.

Toutes les sources d'ignition possibles, y compris fumer des cigarettes, doivent être maintenues suffisamment loin du site sur lequel des travaux d'installation, de réparation, de retrait et d'élimination sont susceptibles de libérer du réfrigérant inflammable.

Avant l'exécution des travaux, la zone autour de l'équipement doit être vérifiée afin de détecter les éventuelles matières inflammables ou les sources d'ignition. Des panneaux « Interdiction de fumer » doivent être mis en place.

Vérifier que la zone est ouverte ou qu'elle est correctement ventilée avant d'intervenir sur le système ou d'effectuer des travaux à chaud. La ventilation doit être maintenue pendant l'exécution des travaux. La ventilation doit permettre d'éliminer en toute sécurité le réfrigérant dégagé et de préférence l'expulser à l'extérieur dans l'atmosphère.

Si des composants électriques sont remplacés, ils doivent être adaptés au but visé et satisfaire aux spécifications. À tout moment, les directives maintenance et entretien du fabricant doivent être suivies. En cas de doute, consulter le service technique du fabricant pour obtenir de l'aide.

Les contrôles suivants doivent être appliqués aux installations utilisant des réfrigérants inflammables :

- vérifier que la quantité de réfrigérant chargé correspond à la taille de la pièce dans laquelle les composants contenant du réfrigérant sont installés ;
- vérifier que les machines de ventilation et les évacuations fonctionnent correctement et ne sont pas obstruées ;
- si un circuit de réfrigération indirect est utilisé, vérifier les circuits secondaires afin de détecter du réfrigérant ;
- vérifier que le marquage sur l'équipement est visible et lisible. Corriger les marquages et panneaux devenus illisibles ;
- le tuyau ou les composants de réfrigération sont installés dans une position où ils sont peu susceptibles d'être exposés à une substance qui peut corroder les composants contenant du réfrigérant, à moins que ces composants soient fabriqués avec des matériaux qui sont intrinsèquement résistants à la corrosion ou soient protégés contre la corrosion.

La réparation et l'entretien des composants électriques doivent inclure des vérifications de sécurité initiales et des procédures d'inspection des composants.

En cas de dysfonctionnement susceptible de compromettre la sécurité, ne pas rebrancher le circuit à l'alimentation électrique avant d'avoir résolu le problème. S'il est impossible de réparer le dysfonctionnement immédiatement mais qu'il est nécessaire de remettre en marche le système, une solution temporaire adaptée doit être utilisée. Le propriétaire de l'équipement doit en être informé afin que toutes les parties soient averties.

Les vérifications de sécurité initiales doivent inclure :

- vérifier que les condensateurs sont déchargés (cela doit être fait en toute sécurité pour éviter la possibilité d'étincelles) ;
- vérifier que tous les composants électriques sont hors tension et que le câblage n'est pas exposé pendant le chargement, la récupération ou la purge du système ;
- vérifier la continuité du système de mise à la terre.

Lors de la réparation de composants scellés, l'équipement sur lequel l'intervention est réalisée doit impérativement être mis hors tension avant de déposer des couvertures scellés etc. Si la réparation doit être effectuée nécessairement avec une alimentation électrique, un détecteur de fuites fonctionnant en permanence doit être mis en place aux endroits les plus critiques afin d'avertir le technicien en cas de situation potentiellement dangereuse.

Les points suivants doivent être surveillés afin de garantir que les interventions sur des composants électriques ne provoqueront pas des dommages sur les boîtiers susceptibles de nuire au niveau de protection. Cela inclut les dommages au niveau des câbles, un nombre excessif de raccordements, des bornes non conformes aux spécifications d'origine, des joints endommagés, la mise en place incorrecte de presse-étoupes, etc.

Veillez à ce que les joints ou les matériaux d'étanchéité ne soient pas dégradés de telle manière qu'ils ne servent plus à éviter l'entrée d'une atmosphère inflammable.

Les pièces de rechange doivent être conformes aux spécifications du fabricant.

Ne pas appliquer de charge inductive permanente ou de capacité sur le circuit sans avoir vérifié qu'elle ne dépasse pas les spécifications en termes de tension et de courant pour l'équipement utilisé.

Les composants intrinsèquement sûrs sont les seules pièces sur lesquelles il est possible d'intervenir alors qu'ils sont sous tension en présence d'une atmosphère inflammable. L'appareil de test doit être adapté.

Remplacer les composants par des pièces spécifiées par le fabricant. D'autres pièces pourraient provoquer l'ignition du réfrigérant dans l'atmosphère en cas de fuite.

Vérifier que le câblage n'est pas usé, rouillé, soumis à une pression excessive, à des vibrations, à des bords coupants ou tout autre effet environnemental défavorable. Vérifier également les effets du temps ou des vibrations continues provenant de sources telles que des compresseurs ou des ventilateurs.

Lors d'une entrée dans le circuit réfrigérant pour effectuer les réparations ou à d'autres fins, les procédures conventionnelles doivent être utilisées. Il est toutefois important de suivre les meilleures pratiques.

Puisque l'inflammabilité est une considération. La procédure suivante doit être suivie :

- retirer le réfrigérant ;
- purger le circuit avec un gaz inerte ;
- évacuer ;
- purger de nouveau avec un gaz inerte ;
- ouvrir le circuit par découpe ou brasage.

La charge de réfrigérant doit être récupérée dans des cylindres de récupération adaptés. Le système doit être « rincé » à l'azote libre d'oxygène afin de garantir la sécurité de l'unité. Il peut être nécessaire de recommencer la procédure plusieurs fois. Ne pas utiliser d'air comprimé ou d'oxygène pour effectuer cette tâche.

Le rinçage doit être effectué en rompant le vide dans le système avec de l'azote libre d'oxygène et en continuant à remplir jusqu'à ce que la pression de travail soit atteinte. Le gaz doit ensuite être libéré dans l'atmosphère et le vide doit de nouveau être rétabli.

Ce processus doit être recommencé jusqu'à ce qu'il ne reste plus de réfrigérant dans le système. Lorsque la charge finale d'azote libre d'oxygène est utilisée, le système doit être ventilé afin de retrouver la pression atmosphérique pour que les travaux puissent être exécutés.

Cette opération est absolument vitale si des opérations de brasage doivent avoir lieu sur les tuyauteries.

Vérifier que la sortie de la pompe à vide n'est pas proche de sources d'ignition et qu'une ventilation est disponible.

Lorsqu'un appareil de chargement est utilisé, vérifier qu'une contamination de différents réfrigérants ne se produit pas. Les tuyaux ou les lignes doivent être aussi courtes que possible pour limiter la quantité de réfrigérant qu'elles contiennent.

Avant de recharger le système, un essai de pression doit être effectué avec de l'azote libre d'oxygène.

DD.12 Déclassement :

Avant d'effectuer cette procédure, il est essentiel que le technicien connaisse parfaitement l'équipement dans les moindres détails. Une bonne pratique recommandée consiste à récupérer tous les réfrigérants de manière sûre. Avant de commencer à effectuer une tâche, un échantillon d'huile et de réfrigérant doit être pris au cas où une analyse serait nécessaire avant de réutiliser un réfrigérant récupéré. L'alimentation électrique doit être disponible avant de commencer l'intervention.

- a) Étudier l'équipement et son fonctionnement.
- b) Isoler le système électriquement.
- c) Avant de commencer à intervenir, vérifier que :
 - un équipement de manutention mécanique est disponible, si nécessaire, pour transporter les cylindres de réfrigérant ;
 - tous les équipements de protection individuelle sont disponibles et utilisés correctement ;
 - le processus de récupération est supervisé à tout moment par une personne compétente ;
 - l'équipement de récupération et les cylindres sont conformes aux normes applicables.
- d) Si possible, pomper le système réfrigérant.
- e) S'il est impossible de faire le vide, intervenir sur plusieurs sections afin d'éliminer le réfrigérant depuis plusieurs points du système.
- f) Le cylindre doit être situé sur une balance avant de commencer la récupération.
- g) Mettre en marche la machine de récupération et la faire fonctionner conformément aux instructions du fabricant.
- h) Ne pas trop remplir les cylindres. (Pas plus de 80 % du volume de charge liquide).

- i) Ne pas dépasser la pression de travail maximum du cylindre, même temporairement.
- j) Une fois que les cylindres ont été remplis correctement et que le processus est terminé, vérifier que les cylindres et l'équipement sont retirés du site rapidement et que toutes les vannes d'isolation de l'équipement sont refermées.
- k) Le réfrigérant récupéré ne doit pas être chargé dans un autre système de réfrigération sauf s'il a été nettoyé et vérifié.

Une étiquette indiquant que l'équipement a été mis hors service et vidé du réfrigérant doit être apposée sur l'équipement. L'étiquette doit être datée et signée. Vérifier que des étiquettes indiquant que l'équipement contient un réfrigérant inflammable sont présentes sur l'équipement.

Pour retirer le réfrigérant d'un système, que ce soit à des fins de réparation ou de mise hors service, il est recommandé que tous les réfrigérants soient retirés en toute sécurité.

Lors du transfert du réfrigérant dans des cylindres, vérifier que seuls des cylindres destinés à la récupération de réfrigérant sont employés. Vérifier que le nombre de cylindres pour contenir la charge totale de réfrigérant présente dans le système sont disponibles. Tous les cylindres à utiliser doivent être prévus pour récupérer le réfrigérant et étiquetés pour ce type de réfrigérant (c.-à-d., des cylindres spécifiquement destinés à la récupération de réfrigérant). Les cylindres doivent être complets avec une soupape d'évacuation de pression et des vannes de décharge de pression en bon état de fonctionnement. Les cylindres de récupération vides sont ventilés et, si possible, refroidis, avant de procéder à la récupération.

L'équipement de récupération doit être en parfait état de marche, avec un manuel d'instruction à disposition, et il doit être adapté pour traiter les réfrigérants inflammables. De plus, un ensemble de balances étalonnées doit être disponible et en bon état de marche. Les tuyaux doivent être complets avec des raccords étanches et en bon état. Avant d'utiliser une machine de récupération, vérifier qu'elle est en bon état de marche, que l'entretien a été réalisé correctement et que les composants électriques sont scellés pour éviter l'ignition en cas de libération de réfrigérant. Demander conseil au fabricant en cas de doute.

Le réfrigérant récupéré doit être retourné au fournisseur de réfrigérant dans le cylindre de récupération correct et la Fiche de transfert de déchets doit être élaborée. Ne pas mélanger des réfrigérants dans des unités de récupération, et surtout pas dans des cylindres.

Si des compresseurs ou des huiles de compresseur doivent être retirés, vérifier qu'ils ont été vidés à un niveau acceptable afin de garantir qu'il ne reste pas de réfrigérant inflammable avec le lubrifiant. Le processus d'évacuation doit être effectué avant de retourner le compresseur aux fabricants. Seul le chauffage électrique du corps du compresseur doit être employé pour accélérer le processus. Lorsque de l'huile est vidangée d'un système, cela doit être fait en toute sécurité.

Attention : débranchez l'appareil de sa source d'alimentation pendant l'entretien et lors du remplacement de pièces.

Ces unités sont des climatiseurs à unité partielle, conformes aux exigences relatives aux unités partielles de la présente Norme internationale, et doivent uniquement être connectées à d'autres unités qui ont été confirmées comme étant conformes aux exigences relatives aux unités partielles correspondantes de la présente Norme internationale.

Fonctionnement

1 Précautions lors du fonctionnement

Avertissement

Si l'unité n'est pas utilisée pendant une longue période, débranchez l'interrupteur principal. Sinon, un accident pourrait survenir.

La hauteur d'installation du climatiseur doit être d'au moins 2,5 m au-dessus du sol pour éviter les risques suivants :

1. Toucher des pièces mobiles ou sous tension, telles que des ventilateurs, des moteurs ou des volets, par un non professionnel. Les pièces en marche peuvent vous blesser ou les ensembles de transmission peuvent être endommagés.
2. S'approcher trop près du climatiseur peut réduire le niveau de confort.

Lorsque le produit est utilisé avec un appareil à combustion, la pièce doit être aérée régulièrement. Sinon, cela pourrait entraîner un apport insuffisant d'oxygène.

Ne pas laisser les enfants jouer avec le climatiseur. Sinon, un accident pourrait survenir.

N'exposez pas les unités intérieures ou le contrôleur à l'humidité ou à l'eau car cela pourrait provoquer un court-circuit ou un incendie.

Ne placez aucun appareil utilisant une flamme nue dans l'alimentation en air directe du climatiseur car cela pourrait interférer avec la combustion de l'appareil.

N'utilisez pas et ne stockez pas de gaz ou de liquides inflammables tels que du gaz naturel, de la laque pour cheveux, de la peinture ou de l'essence à proximité du climatiseur. Sinon, un incendie pourrait se produire.

Pour éviter de causer des dommages, ne placez pas d'animaux ou de plantes directement devant l'arrivée d'air du climatiseur.

En cas de conditions anormales telles qu'un bruit anormal, une odeur, de la fumée, une augmentation de la température et une fuite électrique, veuillez couper immédiatement l'alimentation, puis contacter votre revendeur local ou le centre de service client du climatiseur. Ne réparez pas le climatiseur vous-même.

Ne placez pas de pulvérisateurs inflammables à proximité du climatiseur et ne les vaporisez pas directement sur le climatiseur. Sinon, un incendie pourrait se produire.

Ne placez pas de récipient d'eau sur le climatiseur. S'il est immergé dans l'eau, l'isolation électrique du climatiseur s'affaiblira, entraînant un choc électrique.

Après une utilisation à long terme, vérifiez si la plate-forme d'installation est usée. S'il est détérioré, l'unité risque de tomber et de provoquer des blessures.

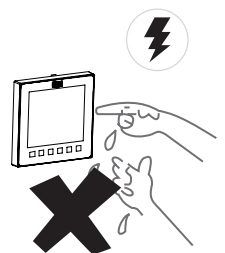
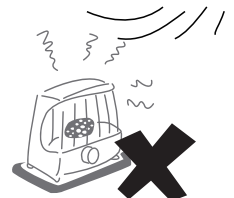
N'utilisez pas l'interrupteur avec les mains mouillées, car cela pourrait entraîner un choc électrique.

Lors de l'entretien du climatiseur, assurez-vous de l'éteindre et de couper l'alimentation électrique. Sinon, le fonctionnement à grande vitesse du ventilateur interne entraînerait des blessures.

N'utilisez pas de fusibles comme du fil de fer ou de cuivre autres que ceux ayant la capacité spécifiée. Sinon, un dysfonctionnement ou un incendie pourrait survenir. L'alimentation électrique doit utiliser le circuit spécial du climatiseur à la tension nominale.

Ne placez pas d'objets de valeur sous le climatiseur. Les problèmes de condensation du climatiseur peuvent endommager les objets de valeur.

Lorsque le climatiseur doit être déplacé et réinstallé, veuillez confier son fonctionnement au revendeur local ou à un technicien professionnel.



Élimination : Ne jetez pas ce produit avec les déchets ménagers ordinaires. Ce type d'appareils doit être collecté séparément afin de faire l'objet d'un traitement spécifique.

Ne jetez pas les appareils électriques avec les déchets ménagers ordinaires ; portez-les dans les installations de collecte qui existent près de chez vous. Contactez votre gouvernement local pour obtenir des renseignements sur les systèmes de collecte disponibles.

Si les appareils électriques sont jetés dans des décharges ou des dépôts, des substances dangereuses peuvent s'infiltrer dans les eaux souterraines et entrer dans la chaîne alimentaire, engageant votre santé et votre bien-être.



Attention

Pour utiliser l'unité normalement, veuillez suivre la section « Fonctionnement » de ce manuel. Sinon, la protection interne pourrait se déclencher, l'unité pourrait commencer à couler ou les effets de refroidissement et de chauffage de l'unité pourraient être affectés.

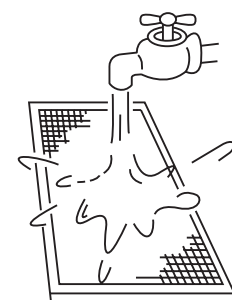
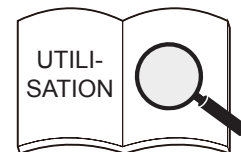
La température ambiante doit être réglée correctement, en particulier lorsqu'il y a des personnes âgées, des enfants ou des patients dans la pièce.

La foudre ou le démarrage et l'arrêt de gros équipements électriques dans les usines voisines peuvent entraîner un mauvais fonctionnement du climatiseur. Veuillez éteindre l'interrupteur principal pendant quelques secondes, puis redémarrer le climatiseur.

Pour éviter un réenclenchement accidentel du disjoncteur thermique, le climatiseur ne peut pas être alimenté par un dispositif de commutation externe tel qu'une minuterie ou connecté à un circuit allumé et éteint par une minuterie à composant commun.

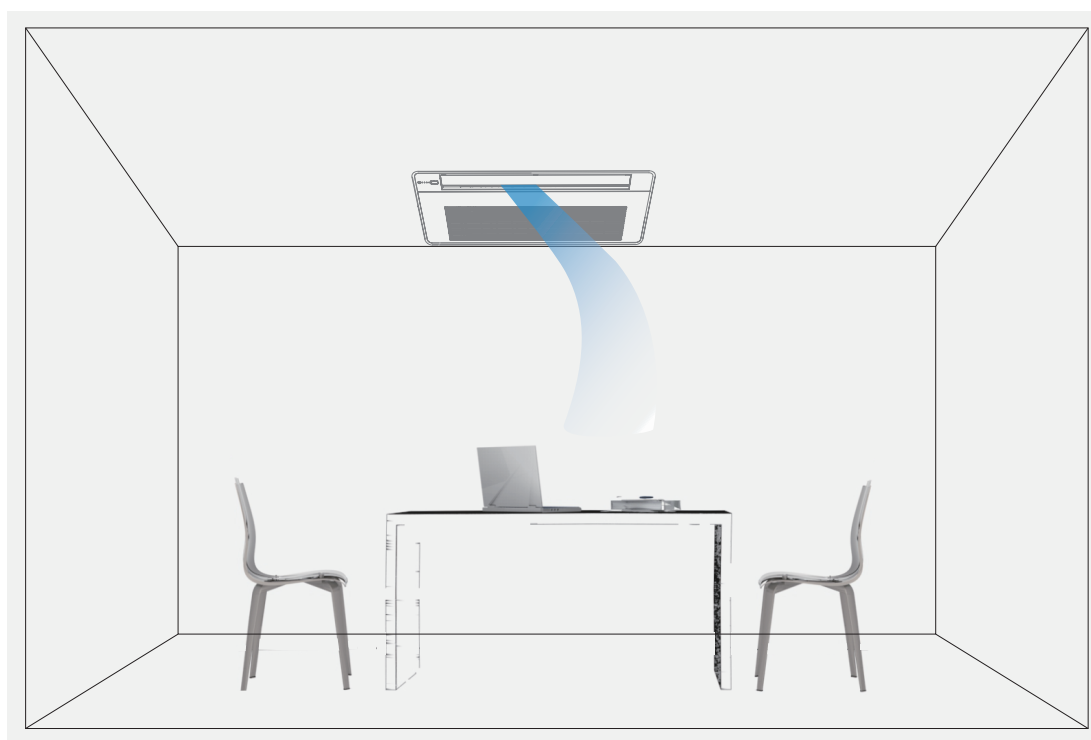
Vérifier si le filtre à air est correctement installé. Vérifiez que les ports d'entrée et de sortie de l'unité intérieure/unité extérieure ne sont pas bloqués.

Si le climatiseur ne sera pas utilisé pendant une longue période, veuillez nettoyer le filtre à air avant de démarrer le climatiseur. Sinon, la poussière et la moisissure présentes sur le filtre pourraient contaminer l'air ou produire une odeur désagréable. Pour plus de détails, veuillez vous référer à la section « Maintenance et entretien ».



2 Fonctionnement optimal

À mesure que l'air froid descend et que l'air chaud monte, pour améliorer l'effet de refroidissement et de chauffage, il est recommandé d'avoir un angle de 25° à 80° entre la persienne et le plafond pendant le refroidissement et le chauffage.



Attention

Une sortie d'air à long terme à un angle de 30° peut provoquer de la condensation sur la surface du volet. Il est recommandé d'activer la fonction anti-condensation via le contrôleur câblé pour atténuer cette situation.

Gamme de fonctionnement

Utilisez l'unité dans les plages de température et d'humidité suivantes pour un fonctionnement sûr et efficace.

Refroidissement	Température intérieure	16~32 °C
	L'humidité intérieure	≤80% (Lorsque l'humidité dépasse 80 %, un fonctionnement prolongé de l'unité intérieure peut provoquer de la condensation sur la surface de l'unité intérieure, générer de l'air froid semblable à une brume provenant de la sortie d'air ou de l'eau s'écouler hors de l'unité.)
Chauffage	Température intérieure	15~30 °C

Attention

Si elle dépasse cette plage de fonctionnement, des dispositifs de sécurité peuvent être activés et l'unité peut ne pas fonctionner.

3 Les symptômes qui ne sont pas des défaillances

Protection normale du climatiseur

Pendant le fonctionnement, les phénomènes suivants sont normaux et ne nécessitent pas d'entretien.

Protection

Lorsque l'interrupteur d'alimentation est allumé, le climatiseur démarre 3 à 5 minutes après sa remise en marche au cas où il aurait été éteint juste avant.

Protection de l'air contre le froid (Type de la pompe à chaleur)

En mode chauffage (y compris le chauffage en mode automatique), lorsque l'échangeur thermique intérieur n'atteint pas une certaine température, le ventilateur intérieur s'éteint temporairement ou fonctionne en mode Low jusqu'à ce que l'échangeur thermique chauffe pour empêcher le soufflage d'air froid.

Dégivrage (Type de la pompe à chaleur)

Lorsque la température extérieure est basse et l'humidité élevée, l'échangeur thermique de l'unité extérieure peut givre, ce qui peut réduire la capacité de chauffage du climatiseur. Si cela se produit, le climatiseur arrêtera de chauffer, passera en mode de dégivrage automatique et reviendra en mode de chauffage une fois le dégivrage terminé.

Pendant le dégivrage, le ventilateur extérieur s'arrête et le ventilateur intérieur fonctionne grâce à la fonction de protection contre l'air froid.

La durée de l'opération de dégivrage varie en fonction de la température extérieure et du degré de givrage. Cela prend généralement 2 à 10 minutes.

Pendant l'opération de dégivrage, l'unité extérieure peut émettre de la vapeur en raison du dégivrage rapide, ce qui est normal.

Les symptômes suivants ne constituent pas des dysfonctionnements du système

Les phénomènes suivants sont normaux pendant le fonctionnement du climatiseur. Ils peuvent être résolus selon les instructions ci-dessous ou n'ont pas besoin d'être résolus.

■ L'unité intérieure génère du brouillard

- ① Lorsque l'humidité est élevée en mode refroidissement, une brume blanche peut apparaître en raison de l'humidité et de la différence de température entre l'entrée et la sortie d'air.
- ② Lorsque le climatiseur passe en mode chauffage après le dégivrage, l'unité intérieure évacue l'humidité générée par le dégivrage sous forme de vapeur.

■ L'unité intérieure souffle de la poussière

Lorsque le filtre est très sale, de la poussière peut pénétrer dans l'unité intérieure et être expulsée.

■ L'unité intérieure émet une odeur

L'unité intérieure absorbe les odeurs des pièces, des meubles ou des cigarettes, etc., et disperse les odeurs pendant le fonctionnement. Il est conseillé de faire nettoyer et entretenir régulièrement le climatiseur par des techniciens professionnels.

■ Gouttes d'eau

Lorsque l'humidité intérieure est élevée, de la condensation et de l'eau peuvent s'écouler de l'unité.

■ Bruit de glaçage « autonettoyant »

Pendant l'autonettoyage, il peut y avoir un léger déclic provenant de la fine glace fondante pendant environ 10 minutes.

■ Bruit de l'unité intérieure

- ① Un faible « sifflement » continu se fait entendre lorsque le système est en modes « Auto », « Refroidissement », « Séchage » et « Chauffage ». Il s'agit du gaz réfrigérant qui circule dans les unités intérieure et extérieure.
- ② Un « sifflement » se produit au démarrage ou immédiatement après l'arrêt ou le dégivrage. Il s'agit du bruit du réfrigérant provoqué par le changement de débit.
- ③ Un son « zeen » se fait entendre immédiatement après la mise sous tension. La vanne d'expansion électronique à l'intérieur d'une unité intérieure commence à fonctionner et fait du bruit. Il réduira en une minute environ.
- ④ Un son faible et continu « shah » se fait entendre lorsque le système est en mode refroidissement, en mode séchage ou à l'arrêt. Lorsque la pompe de vidange (accessoires en option) fonctionne, ce bruit se fait entendre.
- ⑤ Un bruit de grincement de type « pishi-pishi » se produit lorsque le système s'arrête après avoir fonctionné en mode chauffage. La dilatation et la contraction des pièces en plastique dues aux variations de température provoquent ce bruit.
- ⑥ Un son faible « sah », « choro-choro » se fait entendre lorsque l'unité intérieure est arrêtée. Lorsqu'une autre unité intérieure est en fonctionnement, ce bruit se fait entendre. Afin d'empêcher l'huile et le réfrigérant de rester dans le système, une petite quantité de réfrigérant continue de circuler.

■ Passage du mode refroidissement/chauffage (non disponible pour les unités de refroidissement uniquement) au mode ventilateur uniquement

Lorsque l'unité intérieure atteint la température réglée, le contrôleur du climatiseur arrête automatiquement le fonctionnement du compresseur et passe en mode ventilateur uniquement. Lorsque la température ambiante augmente (en mode refroidissement) ou descend (en mode chauffage) jusqu'à un certain niveau, le compresseur redémarre et le fonctionnement en refroidissement ou en chauffage reprend.

■ En hiver, la température extérieure est basse et les effets de chaleur peuvent être diminués

- ① En mode chauffage, le système de climatisation absorbe la chaleur de l'air extérieur et la restitue vers l'intérieur. Lorsque la température extérieure est basse, moins de chaleur est dégagée. C'est le principe de la pompe à chaleur.
- ② Lorsque la température extérieure est extrêmement basse, la capacité de chauffage du climatiseur diminue et d'autres équipements de chauffage peuvent devoir être ajoutés.

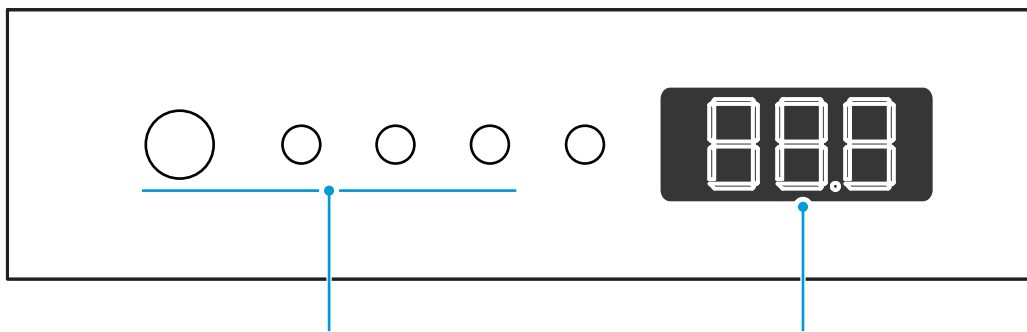
■ Conflit de modes

Toutes les unités intérieures du même système réfrigérant ne peuvent fonctionner que dans le même mode, tel que refroidissement, chauffage ou autres modes. Le réglage sur un mode différent entraînera un conflit et le système s'arrêtera. Assurez-vous que toutes les unités intérieures fonctionnent dans le même mode.

■ Pas d'options de chauffage ou de refroidissement

Pour le même système de climatisation, si l'unité extérieure fonctionne en mode changement, le contrôleur câblé principal permet aux utilisateurs de sélectionner les modes pris en charge par les unités intérieures, tandis que le contrôleur câblé d'une unité intérieure non maître affiche l'icône « **No permission** ». Dans ce cas, le paramètre du mode Aucune autorisation n'est pas disponible et les autres unités intérieures fonctionnent dans le même mode que l'unité intérieure principale.

4 Panneau d'affichage (en option)



Tous les modèles ne peuvent pas afficher les touches et les indicateurs LED.

Zone d'affichage numérique : affiche des informations telles que la température, le code d'erreur et les informations de vérification ponctuelle.

Affichage des fonctions :

1. En mode veille, l'interface principale affiche « --- ».
2. Lors du démarrage en mode de refroidissement ou chauffage, l'interface principale affiche la température de consigne. En mode Ventilateur, l'interface principale affiche la température intérieure. En mode séchage, l'interface principale affiche la température réglée, et lorsque l'humidité* est réglée, la valeur d'humidité réglée est affichée sur le contrôleur câblé.
3. Lorsque le chauffage auxiliaire est allumé, l'icône « ○ » sur l'interface principale s'allume.
4. Les indicateurs LED sur l'écran principal peuvent être allumés ou éteints via les touches indicatrices sur la télécommande.
5. Lorsque le système tombe en panne ou fonctionne dans un mode spécial, l'interface principale affiche le code d'erreur ou le code d'exécution du mode spécial. Pour plus de détails, « Codes d'erreur et définitions ».

Remarque

Humidité* : Les fonctions de contrôle de l'humidité sont personnalisées.

Certaines fonctions d'affichage sont disponibles uniquement pour certains modèles d'unités intérieures et extérieures, de contrôleurs câblés et de boîtiers d'affichage. Pour plus d'informations, veuillez consulter votre revendeur local ou l'assistance technique.

5 Élimination

Les composants et accessoires des appareils ne font pas partie des ordures ménagères ordinaires.

Les unités complètes, compresseurs, moteurs, etc. ne doivent être éliminés que par des spécialistes qualifiés.

Cet appareil utilise de l'hydrofluorocarbure qui ne peut être éliminé que par des spécialistes qualifiés.

Installation

Lisez attentivement ce manuel avant d'installer l'unité intérieure.

1 Précautions lors de l'installation

Exigences réglementaires en matière de qualification et de sécurité

Avertissement

Veillez effectuer l'installation conformément aux normes locales.

Demandez à votre revendeur local ou à des professionnels d'installer le produit.

Cette unité doit être installée par des techniciens professionnels possédant des connaissances spécialisées pertinentes. Les utilisateurs **NE PEUVENT PAS** installer l'unité eux-mêmes ; sinon, des opérations défectueuses peuvent entraîner des risques d'incendie, de choc électrique, de blessure ou de fuite, ce qui pourrait vous blesser ou blesser autrui ou endommager le climatiseur.

Ne jamais modifier ou réparer l'unité seul.

Un incendie, une électrocution, une blessure ou une fuite d'eau peuvent se produire. Demandez à votre revendeur local ou à un professionnel de le faire.

Assurez-vous que le disjoncteur différentiel est installé.

Le disjoncteur différentiel doit être installé. Ne pas l'installer peut causer des électrocutions.

Lors de la mise sous tension de l'unité, suivre la réglementation du fournisseur d'électricité locale.

Assurez-vous que l'unité est mise à la terre de manière fiable conformément aux lois. Si la mise à la terre n'est pas effectuée correctement, cela peut provoquer un choc électrique.

Lors du déplacement, du démontage ou de la réinstallation du climatiseur, demandez l'aide de votre revendeur local ou d'un professionnel.

En cas de mauvaise installation, un incendie, une électrocution, une blessure ou une fuite d'eau peuvent se produire.

Utilisez les accessoires en option spécifiés par le revendeur local.

L'installation de ces accessoires doit être effectuée par des professionnels. Une installation incorrecte peut provoquer un incendie, un choc électrique, une fuite d'eau et d'autres dangers.

Utilisez uniquement des câbles d'alimentation et des câbles de communication répondant aux exigences des spécifications. Connectez correctement tout le câblage pour vous assurer qu'aucune force externe n'agit sur les borniers, des câbles d'alimentation et des câbles de communication. Un câblage ou une installation incorrect peut provoquer un incendie.

La climatisation doit être mise à la terre. Vérifiez si la ligne de terre est correctement connectée ou cassée. Ne connectez pas la ligne de terre aux bidons de gaz, aux conduites d'eau, aux paratonnerres ou aux lignes de terre téléphoniques.

L'interrupteur principal du climatiseur doit être placé dans une position hors de portée des enfants.

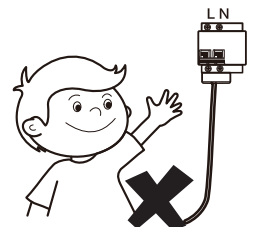
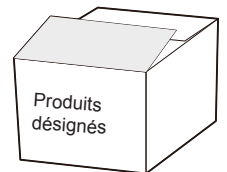
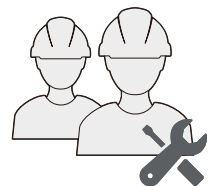
Il ne doit pas être obstrué par des objets inflammables tels que des rideaux.

Les flammes nues sont interdites en cas de fuites de réfrigérant.

Si le climatiseur ne refroidit/chauffe pas correctement, cela peut être dû à une fuite de réfrigérant. Si cela se produit, contactez votre revendeur local ou un professionnel. Le réfrigérant contenu dans le climatiseur est sûr et ne fuit généralement pas.

S'il y a une fuite de réfrigérant dans la pièce, il est facile qu'un incendie se déclare après contact avec les unités chauffantes du radiateur/cuisinière électrique/poêle. Veuillez débrancher l'alimentation électrique du climatiseur, éteindre les flammes des appareils qui produisent une flamme et ouvrir les fenêtres et les portes de la pièce pour permettre la ventilation et vous assurer que la concentration de fuite de réfrigérant dans la pièce ne dépasse pas un niveau critique ; Tenir à l'écart du point de fuite et contacter le revendeur ou le personnel professionnel.

Une fois la fuite de réfrigérant réparée, ne démarrez pas le produit tant que le personnel de maintenance n'a pas confirmé que la fuite est bien réparée.



Avant et après l'installation, exposer l'unité à l'eau ou à l'humidité provoquera un court-circuit électrique.

Ne stockez pas l'unité dans un sous-sol humide et ne l'exposez pas à la pluie ou à l'eau.

Assurez-vous que la base d'installation et le levage sont robustes et fiables ;

Une installation non sécurisée de la base peut provoquer la chute du climatiseur, entraînant un accident. Bien prendre en considération les effets de vents forts, typhons et tremblements de terre et renforcez l'installation.

Vérifiez si le tuyauterie de drainage peut évacuer l'eau en douceur.

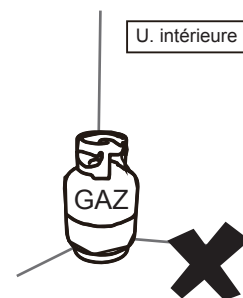
Une mauvaise installation du pipeline peut entraîner des fuites d'eau et endommager les meubles, les appareils électriques et la moquette.

Après l'installation, vérifiez si le réfrigérant fuit.

N'installez pas le produit dans un endroit où il existe un risque de fuite de gaz inflammable.

En cas de fuite de gaz combustible, le gaz combustible entourant l'unité intérieure peut provoquer un incendie.

Installez un filtre à air de 30 à 80 mailles/pouce sur la grille de retour d'air pour filtrer la poussière dans l'air et garder le diffuseur d'air propre et exempt de saletés.



Attention

Gardez l'unité intérieure, l'unité extérieure, le câble d'alimentation et les fils de connexion à au moins 1 m de l'équipement radio haute puissance, pour éviter les interférences électromagnétiques et le bruit. Pour certaines ondes électromagnétiques, il ne suffit pas d'empêcher le bruit même à une distance supérieure à 1 m.

Dans une pièce équipée de lampes fluorescentes (type redresseur ou type démarrage rapide), la distance de transmission du signal de la télécommande (sans fil) peut ne pas atteindre la valeur prédéterminée. Installez l'unité intérieure aussi loin que possible de la lampe fluorescente.

Ne touchez pas les ailettes de l'échangeur thermique, car cela pourrait provoquer des blessures.

Pour des raisons de sécurité, veuillez éliminer les matériaux d'emballage de manière appropriée.

Les clous et autres matériaux d'emballage peuvent provoquer des blessures ou d'autres risques. Déchirez le sac d'emballage en plastique et jetez-le de manière appropriée pour éviter que les enfants ne jouent avec, ce qui pourrait provoquer une suffocation.

Ne coupez pas l'alimentation électrique immédiatement après l'arrêt de l'unité intérieure.

Certaines parties de l'unité intérieure comme le corps de la vanne et la pompe à eau sont toujours en fonctionnement. Veuillez attendre au moins 5 minutes avant de couper l'alimentation électrique. Sinon, des fuites d'eau et d'autres défauts pourraient survenir.

Si la longueur et la direction du panneau d'entrée/sortie d'air ou du conduit de raccordement ont été modifiées, effectuez les réglages suivants sur le contrôleur avant d'utiliser à nouveau le climatiseur : (Pour plus de détails, voir la section Contrôle des applications)

Réinitialisez la pression statique initiale sur le contrôleur ou effectuez un essai sur l'unité extérieure (effectué par l'installateur) et définissez l'état actuel comme état de référence pour l'unité afin de déterminer l'état du filtre.

Si les opérations ci-dessus ne sont pas effectuées, l'unité risque de ne pas détecter avec précision l'état du filtre.

Pour les unités d'évaporation et les unités de condensation, les instructions ou les marquages doivent inclure une formulation garantissant que la pression de fonctionnement maximale est prise en compte lors du raccordement à une unité de condenseur ou d'évaporateur.

Pour les unités d'évaporation, les unités de condensation et les unités de condenseur, les instructions ou les marquages doivent inclure les instructions de chargement du réfrigérant.

Un avertissement pour garantir que les unités partielles ne doivent être connectées qu'à un appareil adapté au même réfrigérant.

L'unité est une unité de climatisation partielle conforme aux exigences pour les unités partielles de cette norme internationale. Elle doit être raccordée uniquement à d'autres unités dont la conformité aux exigences de cette norme internationale pour les unités partielles a été certifiée.

Les interfaces électriques doivent être spécifiées avec leur fonction, leur tension, leur courant et leur classe de sécurité de construction.

Les points de connexion SELV, s'ils sont prévus, doivent être clairement indiqués dans les instructions.

Le point de connexion doit être marqué du symbole « lire les instructions » selon la norme ISO 7000-0790 (2004-01) et du symbole de classe III selon la norme CEI 60417-5180 (2003-02).

Pour réfrigérant R32 uniquement.

Cette unité est équipée d'un détecteur de fuite de réfrigérant pour plus de sécurité. Pour être efficace, l'unité doit être alimentée électriquement à tout moment après l'installation, sauf lors de l'entretien.

Si une unité supplémentaire est utilisée pour détecter une fuite de réfrigérant, cette unité doit également appliquer ce marquage ou être accompagnée de ces instructions.










Précautions pour transporter et soulever le climatiseur

- 1 Avant de transporter le climatiseur, déterminez l'itinéraire qui sera utilisé pour le déplacer jusqu'au site d'installation.
- 2 Ne descellez pas le climatiseur tant qu'il n'est pas déplacé vers le site d'installation.
- 3 Lors du déballage et du déplacement du climatiseur, il faut tenir le siège du cintre et ne pas appliquer de force sur d'autres pièces, en particulier la tuyauterie de réfrigérant, la tuyauterie de drainage et les accessoires en plastique, afin d'éviter d'endommager le climatiseur et de provoquer des blessures.
- 4 Avant d'installer le climatiseur, assurez-vous que le réfrigérant spécifié sur la plaque signalétique est utilisé. Pour l'installation de l'unité extérieure, reportez-vous aux instructions d'installation dans le manuel d'installation et d'utilisation joint à l'unité extérieure.

Sites d'installation interdits

Avertissement

N'installez pas et n'utilisez pas le climatiseur dans les endroits suivants :

-  Un endroit rempli d'huile minérale, de vapeurs ou de brouillard, comme une cuisine. Les pièces en plastique vieilliront et l'échangeur thermique deviendra sale, ce qui finira par entraîner une détérioration des performances du climatiseur ou une fuite d'eau.
-  Un endroit où il y a des gaz corrosifs, tels que des gaz acides ou alcalins. Les tuyaux de raccordement et les soudures en cuivre seront corrodés, entraînant une fuite de réfrigérant.
-  Endroit exposé à des gaz combustibles et utilisant des gaz combustibles volatils tels que des diluants ou de l'essence. Les composants électroniques du climatiseur peuvent provoquer l'inflammation du gaz environnant.
-  Endroit où se trouvent des équipements émettant des rayonnements électromagnétiques. Le système de contrôle échouera et le climatiseur ne fonctionnera pas correctement.
-  Un endroit où l'air est fortement salé, comme une zone côtière.
-  N'utilisez pas le climatiseur dans un environnement où une explosion peut se produire.
-  L'unité ne peut pas être installée sur des véhicules en mouvement tels qu'un camion ou un bateau.
-  Des usines avec des fluctuations de tension importantes dans les blocs d'alimentation.
-  D'autres conditions environnementales particulières.






Attention

Les climatiseurs de cette série sont conçus pour offrir du confort. Ne les utilisez pas dans des locaux techniques et des pièces contenant des instruments de précision, de la nourriture, des plantes, des animaux ou des œuvres d'art.

Sites d'installation recommandés

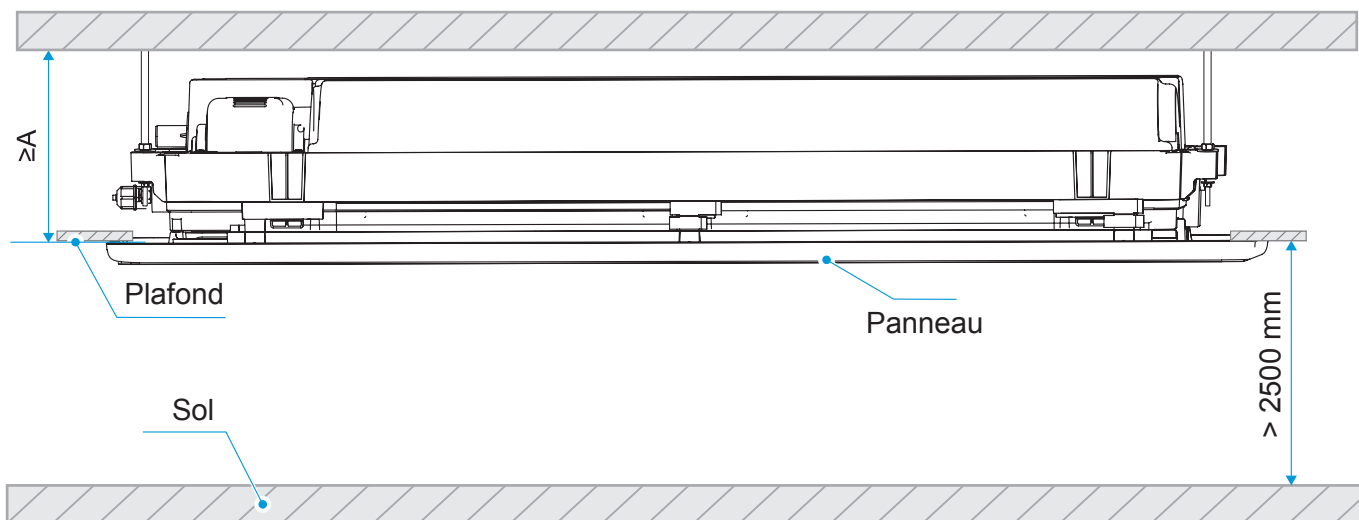
Il est recommandé d'installer le climatiseur conformément au dessin de conception de l'ingénieur CVC. Le principe de choix du site d'installation est le suivant :

-  Assurez-vous que le flux d'air entrant et sortant de l'unité intérieure est raisonnablement organisé pour former une circulation d'air dans la pièce.
-  Assurer un espace de maintenance pour l'unité intérieure.
-  Empêchez le climatiseur de souffler directement sur le corps humain.

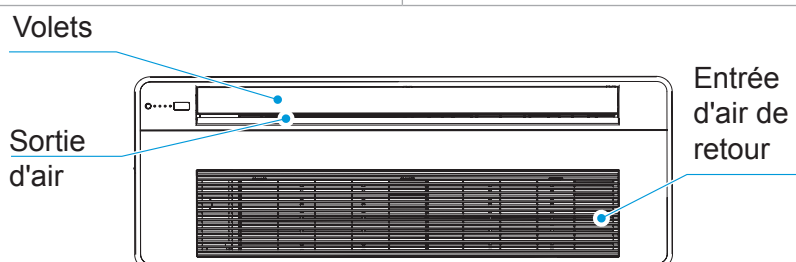
- ☑ Gardez l'air de reprise de la climatisation à l'abri de l'exposition directe au soleil dans la pièce.
- ☑ L'unité intérieure ne doit pas être soulevée dans des endroits comme les poutres porteuses et les colonnes qui affectent la sécurité structurelle de la maison.
- ☑ Le contrôleur câblé et l'unité intérieure doivent se trouver dans le même espace d'installation ; sinon, le réglage du point d'échantillonnage du contrôleur câblé doit être modifié.

Choisissez un site entièrement conforme aux conditions suivantes et aux exigences des utilisateurs pour installer l'unité de climatisation :

- ☑ Il y a suffisamment d'espace pour effectuer les opérations d'installation et d'entretien.
- ☑ Le plafond est de niveau et la structure est suffisamment solide pour supporter l'unité intérieure. Si nécessaire, prenez des mesures pour renforcer la stabilité de l'unité.
- ☑ Le flux d'air entrant/sortant de la machine n'est pas obstrué et l'air extérieur exerce un impact minimal.
- ☑ Il est facile de fournir un flux d'air dans tous les coins de la pièce.
- ☑ Il est facile de vidanger les fluides de la tuyauterie connectée et de la tuyauterie d'évacuation de l'eau.
- ☑ Il n'y a pas de rayonnement thermique direct.
- ☑ Évitez l'installation dans des espaces étroits ou là où il y a des exigences plus strictes en matière de bruit.
- ☑ L'unité intérieure doit être installée à une position supérieure à 2,5 m et inférieure à 3,5 m du sol.
- ☑ L'eau de condensation peut être évacuée en douceur.
- ☑ La longueur de la tuyauterie entre les unités intérieure et extérieure se situe dans la plage autorisée. Reportez-vous au Manuel d'installation et d'utilisation joint à l'unité extérieure.

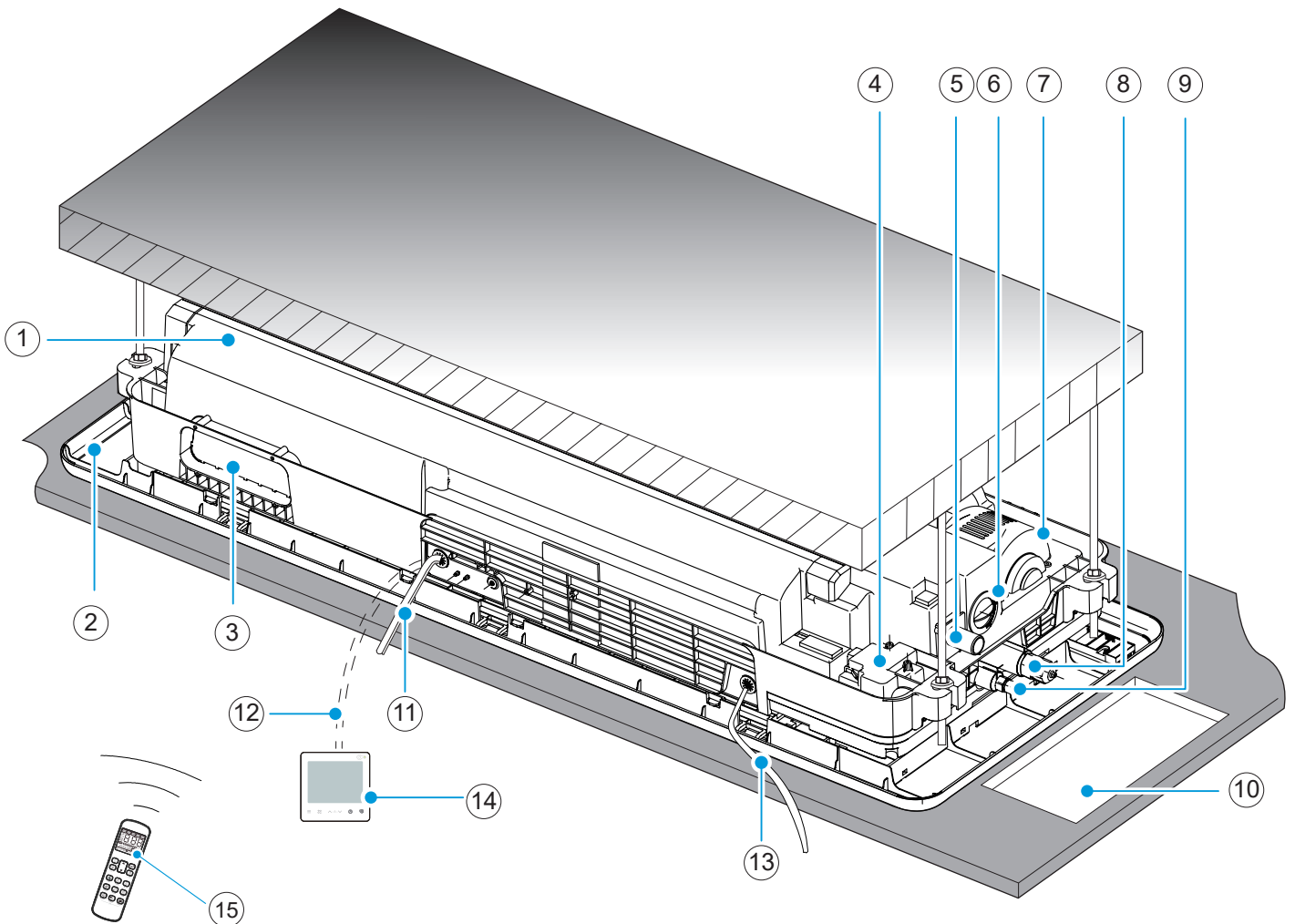


Capacité (kW)	A (mm)
$\text{kW} \leq 3,6$	153
$3,6 < \text{kW} \leq 7,1$	189



Configuration

Schéma d'installation



① IDU

④ Pompe à eau

⑦ Moteur

⑩ Trou d'accès

⑬ *Câblage de raccordement

② Panneau (facultatif)

⑤ Sortie de drainage pour pompe à eau

⑧ Tuyau de gaz

⑪ *Câble d'alimentation et fils de terre

⑭ Contrôleur câblé (en option)

③ Entrée d'air frais

⑥ Assemblage du couvercle d'eau

⑨ Tuyau de liquide

⑫ *Ligne de communication

⑮ Télécommande (en option)

*A acheter séparément sur place.

Remarque

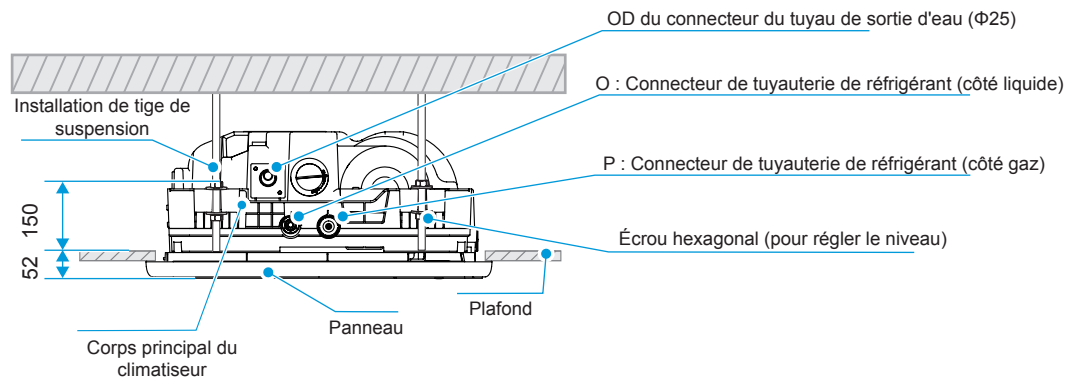
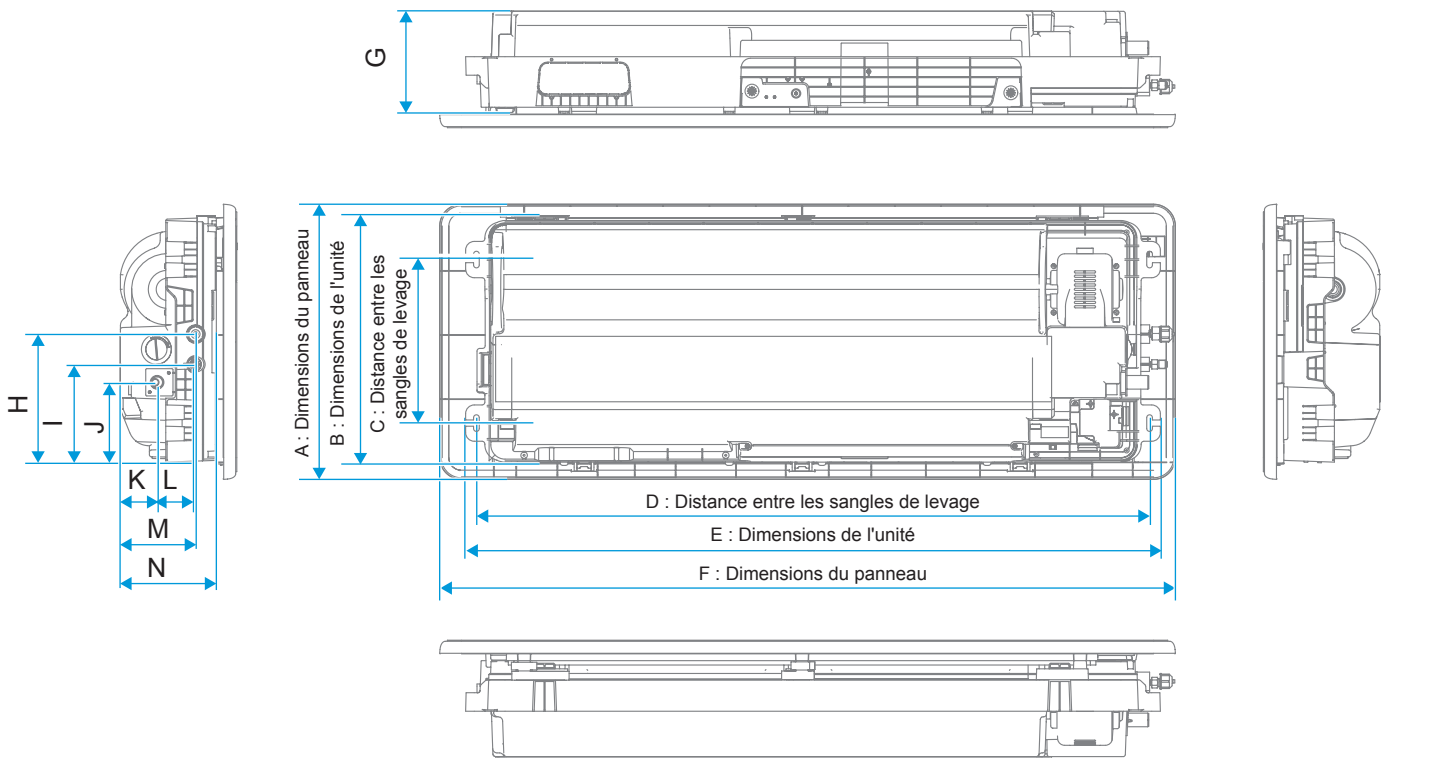
Tous les accessoires en option doivent provenir d'un revendeur local.

Pour les accessoires optionnels tels que les contrôleurs câblés, veuillez vous référer aux manuels de ces accessoires.

Toutes les illustrations dans le présent manuel représentent de façon générale l'aspect et les fonctions du produit. L'apparence et les fonctions du produit acheté peuvent ne pas correspondre entièrement à celles indiquées dans les figures. Reportez-vous au produit à proprement parler.

Dimensions du produit

(Unité : mm)



Capacité (kW)	A	B	C	D	E	F	G	H	I	J	K
$\text{kW} \leq 3,6$	465	428	290	1004	1054	1180	153	238	188	139	34
$3,6 < \text{kW} \leq 5,6$	505	452	300	1225	1275	1350	189	236	180	147	68
$5,6 < \text{kW} \leq 7,1$	505	452	300	1225	1275	1350	189	236	180	147	68

Capacité (kW)	L	M	N	O	P					
$\text{kW} \leq 3,6$	70	102	141	Φ6.35	Φ12.7					
$3,6 < \text{kW} \leq 5,6$	70	139	176	Φ6.35	Φ12.7					
$5,6 < \text{kW} \leq 7,1$	70	139	176	Φ9.52	Φ15.9					

2 Matériel d'installation

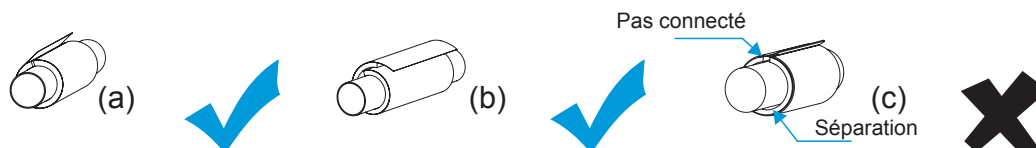
Accessoires

Liste des accessoires

Manuel d'installation et d'utilisation x 1 Instructions d'installation de l'IDU (assurez-vous de le remettre à l'utilisateur)	Écrou évasé x 2 À utiliser pour l'installation d'un tuyau de raccordement (la quantité est de un pour les modèles avec un tuyau de traitement)	Tuyauterie de drainage x 1 Non disponible pour les unités équipées d'une pompe de vidange	Attache-câble x 10 Utilisé pour serrer fermement le tuyau de vidange à la sortie de drainage et à la tuyauterie en PVC de l'unité intérieure	Tuyau d'isolation thermique x 2 Utilisé pour l'isolation et l'anti-condensation au niveau des raccordements des tuyauteries
Carton de montage x 1 Utilisé pour installer la tige de suspension et couper le plafond suspendu	Vis d'installation pour panneau x 7 Utilisé pour installer le panneau sur le climatiseur (6 pièces pour les modèles 18-36, 7 pièces pour les modèles 45-71)	Écrou x 8 Utilisé pour sécuriser le climatiseur suspendu	Grande rondelle x 8 Utilisé pour sécuriser le climatiseur suspendu	Collier de serrage pour la tuyauterie de drainage d'eau x 1 Utilisé pour sécuriser le tuyau de vidange d'eau

Remarque

Lors de l'installation du tuyau isolant sur place, veuillez le couper en fonction des besoins réels. (La méthode (a) ou (b) est acceptable. La méthode (c) est incorrecte. Il ne doit y avoir aucun espace entre le tuyau d'isolation et le tuyau de raccordement.)



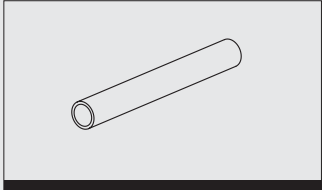
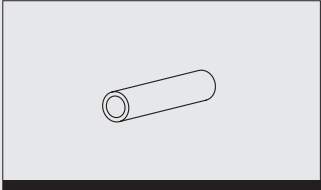
Vérifiez le kit d'accessoires pour les éléments ci-dessus et contactez votre revendeur local s'il manque des éléments. Ne jetez aucun accessoire pouvant être nécessaire à l'installation tant que l'installation n'est pas terminée.

Les clients sont libres de choisir d'acheter des contrôleurs câblés, le boîtier d'affichage, des télécommandes (avec un contrôleur de vent à sept vitesses) et d'autres accessoires en option.

Accessoires achetés localement

Liste des accessoires

Tuyauterie de raccord Utilisé pour connecter le système réfrigérant de l'unité intérieure.	Tuyauterie de drainage d'eau en PVC Utilisé pour évacuer l'eau condensée de l'unité intérieure	Tuyau d'isolation thermique Utilisé pour empêcher la condensation des tuyaux	Vis d'expansion (M10) x 4 Utilisé pour installer l'unité intérieure	Sangle de levage (M10) x 4 Utilisé pour installer l'unité intérieure
---	---	---	--	---

Tuyauterie de raccordement (unité : mm)			
Capacité (kW)	Tuyauterie	Côté liquide	Côté gaz
	kW ≤ 5,6		Φ6.35×0,75
5,6 < kW ≤ 7,1		Φ9.52×0,75	Φ15.9×1,0
Remarques		Pour le raccordement du système réfrigérant de l'unité intérieure, il est recommandé d'utiliser un tuyau de raccordement souple (T2M), dont la longueur est sélectionnée en fonction de la situation réelle.	
Tuyauterie de drainage d'eau en PVC		Tuyau d'isolation thermique	
 <p>Celui-ci est utilisé comme tuyauterie de drainage de l'unité intérieure, de 25 mm de diamètre. La longueur est déterminée en fonction des besoins réels.</p>		 <p>L'épaisseur du tuyau d'isolation pour le tuyau de raccordement mesure généralement 15 mm ou plus ; et l'épaisseur du tuyau isolant pour le tube en plastique polyéthylène rigide est généralement de 15 mm ou plus. Si le tuyau est utilisé dans une zone humide et fermée, l'épaisseur doit être augmentée.</p>	

Remarque

Le matériel nécessaire à l'installation sur site du tuyau de raccordement, de la tuyauterie de drainage d'eau, de la vis de levage, de la grille d'alimentation et de reprise d'air, des diverses fixations (support de canalisation, connecteur Victaulic, vis, etc.), du câble d'alimentation, de la ligne de signal, etc. doit être acheté par l'installateur sur place. Les matériaux et spécifications doivent être conformes aux normes locales ou industrielles correspondantes.

Exigences en matière de matériaux d'isolation thermique

Isolation des tuyaux de raccordement

Les travaux d'isolation ne doivent être effectués qu'après la réussite du test d'étanchéité à l'air. Utilisez de la mousse de polyéthylène comme matériau isolant, la classe de classement au feu est B1 et la résistance à la chaleur est supérieure à 120 °C.

Épaisseur du tuyau d'isolation :

1. Lorsque le diamètre du tuyau est égal ou supérieur à 15,9 mm, l'épaisseur de l'isolation est d'au moins 20 mm.
2. Lorsque le diamètre du tuyau est égal ou inférieur à 12,7 mm, l'épaisseur de l'isolation est d'au moins 15 mm.

Dans les climats froids, pour les applications de chauffage, l'épaisseur d'isolation du tuyau de réfrigérant extérieur est d'au moins 40 mm, l'épaisseur d'isolation du tuyau de réfrigérant intérieur est d'au moins 20 mm. Utilisez de la colle pour sceller les zones jointées des tuyaux d'isolation thermique, puis enveloppez-les avec du ruban isolant d'une largeur d'au moins 50 mm pour garantir l'étanchéité de la connexion.

Assurez-vous que l'isolation entre les tuyaux de réfrigérant et l'unité intérieure est complète pour éviter la condensation.

Isolation de la tuyauterie de drainage

Une fois que le test de drainage montre qu'il n'y a pas de fuite, procédez à l'isolation de la tuyauterie de drainage.

Le trou de raccordement des tuyaux de drainage doit être isolé pour éviter la condensation.

Les canalisations d'évacuation passant à l'intérieur doivent être isolées pour éviter la condensation, et les manchons isolants doivent avoir une épaisseur supérieure à 10 mm.

Utilisez de la colle pour sceller les zones jointées des tuyaux d'isolation thermique.

La tête de la pince métallique doit être en haut et la pince métallique doit être bien isolée.

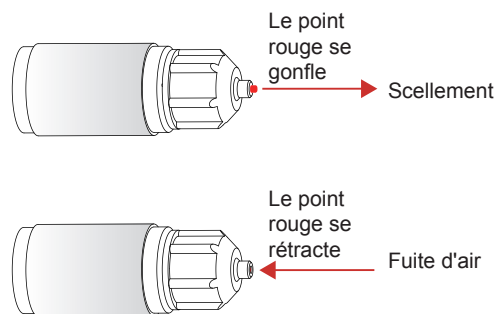
Remarque

Les matériaux et les spécifications des matériaux isolants doivent répondre aux normes nationales ou industrielles.

3 Préparation avant l'installation

Vérification du déballage

- ① Avant l'installation, vérifiez si les matériaux d'emballage sont en bon état, si les accessoires fournis avec le produit sont complets, si le climatiseur est intact, si les surfaces de l'échangeur thermique et d'autres pièces sont usées et s'il y a de l'huile. taches sur la vanne d'arrêt de l'unité.
- ② Vérifiez les deux écrous d'étanchéité du tuyau de réfrigérant et observez si le point rouge sur la surface de l'écrou d'étanchéité du tuyau de gaz est bombé. S'il gonfle, le tuyau est bien scellé ; s'il se rétracte, la conduite fuit et vous devez contacter votre revendeur local.
- ③ Vérifiez le modèle de la machine avant l'installation.
- ④ Après l'inspection des unités intérieure et extérieure, emballez-les dans des sacs en plastique pour éviter toute pénétration de corps étrangers.



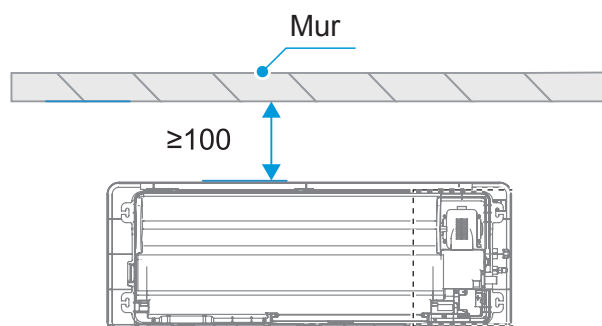
Positionnement de l'unité intérieure

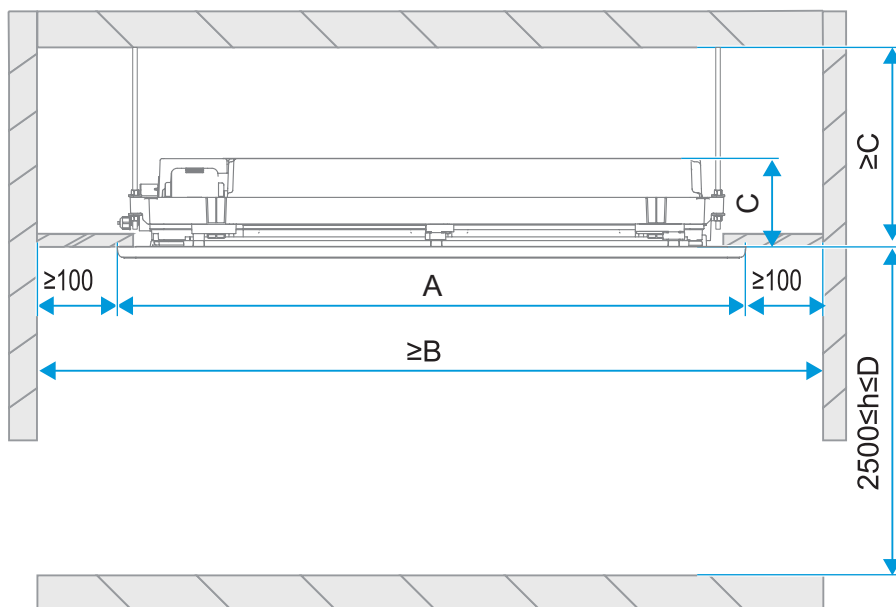
Déterminer les positions du climatiseur et des vis de levage

- ① Déterminez le mode de sortie/retour d'air et la position de levage de l'unité intérieure conformément au dessin de conception.
- ② Tracez des lignes pour localiser les positions de perçage des boulons selon le schéma tridimensionnel de l'unité.
- ③ Il ne doit y avoir aucun obstacle à moins de 200 mm de l'entrée d'air de reprise.
- ④ Il est suggéré d'utiliser un localisateur de rayons infrarouges pour tracer des lignes.

(Unité : mm)

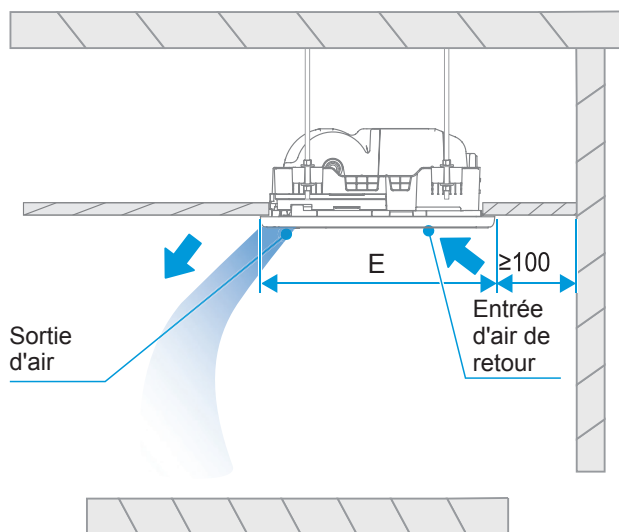
Vue d'en haut





Remarque

Le climatiseur doit être monté à une hauteur comprise dans la plage requise. Sinon, il ne fonctionnera pas comme prévu.



Attention

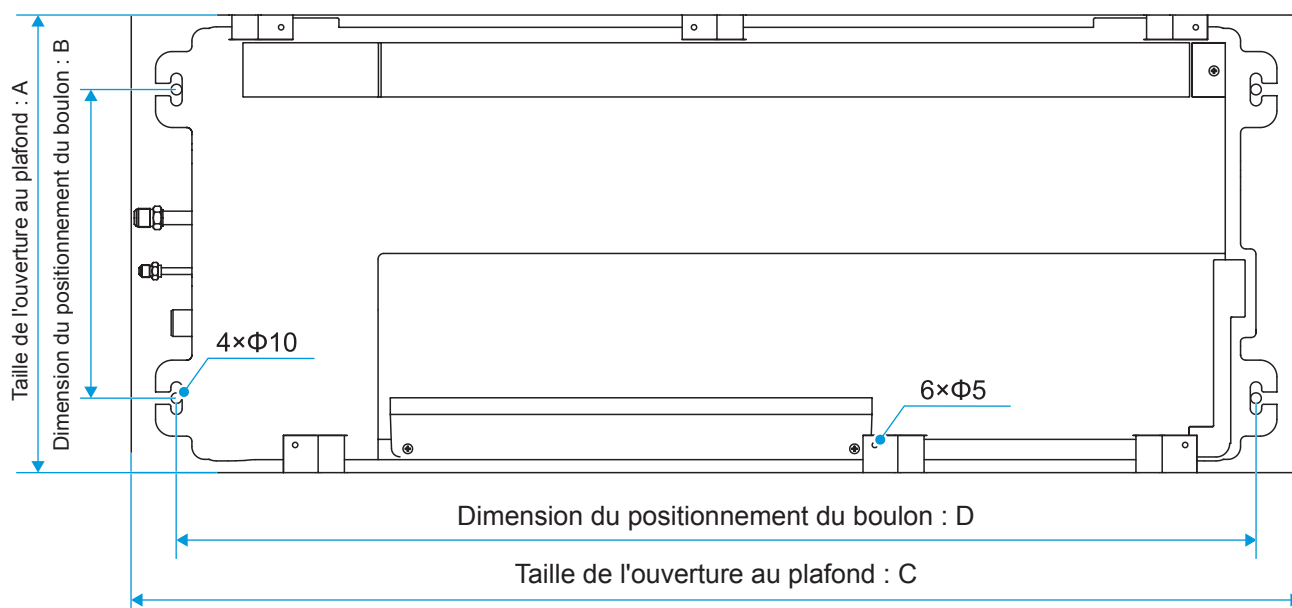
Aucun obstacle (lustre, etc.) devant la sortie d'air.
Sélectionnez une plage d'alimentation en air appropriée.

(Unité : mm)

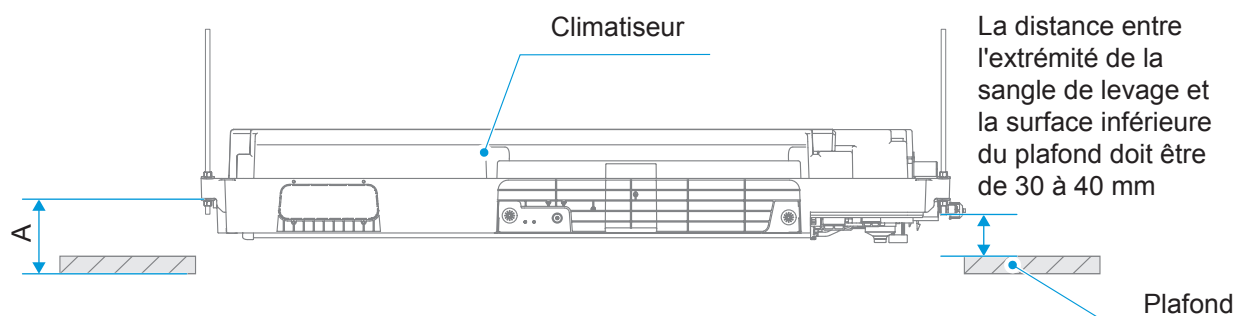
Capacité (kW)	A	B	C	D	E
$kW \leq 3,6$	1180	1380	153	3200	465
$3,6 < kW \leq 7,1$	1350	1550	189	4000	505

Déterminez les positions de l'ouverture du plafond, de l'unité et des sangles de levage

1 Réalisez une ouverture selon le profil du carton de montage. (Unité : mm)



Capacité (kW)	A	B	C	D
$kW \leq 3,6$	430	290	1100	1015
$3,6 < kW \leq 7,1$	470	300	1290	1235



Capacité (kW)	A
$kW \leq 3,6$	70
$3,6 < kW \leq 7,1$	75

! Attention

Un total de quatre sangles de levage sont nécessaires pour installer le climatiseur. Voir ci-dessus pour les dimensions des boulons. Vous pouvez utiliser le carton de montage pour déterminer les positions des boulons lors de l'installation.

Exigences relatives à la longueur de la sangle de levage :

Concevez la longueur des sangles de levage conformément aux exigences de l'illustration ci-dessus. Si la longueur est incorrecte, le climatiseur et son panneau ne pourront pas être installés correctement.

2 Utilisez le carton de montage pour déterminer les positions des trous de montage.

- 3** Lors de l'installation du climatiseur sur un nouveau plafond, apposez un morceau de carton sur le corps principal du climatiseur installé comme référence afin de déterminer la taille, l'emplacement et le centre de l'ouverture du plafond.

! Attention

Ajustez uniformément les quatre écrous hexagonaux pour vous assurer que le corps du climatiseur est de niveau.

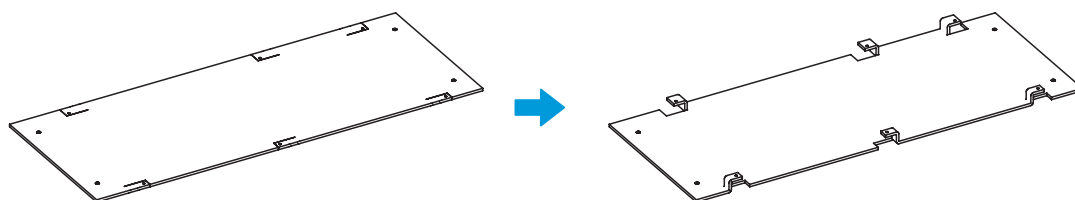
Lorsque le climatiseur doit être fixé au plafond avec un cadre :

La distance horizontale entre la partie superposée du plafond et du panneau décoratif doit être supérieure à 10 mm. La distance entre l'unité intérieure et le plafond doit être inférieure à 12 mm. Si la distance est supérieure à 15 mm, réaménagez le plafond.

Si nécessaire, découpez une ouverture pour l'installation au plafond (là où il y a un plafond existant)

Les dimensions de l'ouverture du plafond doivent être basées sur l'ouverture du carton de montage.

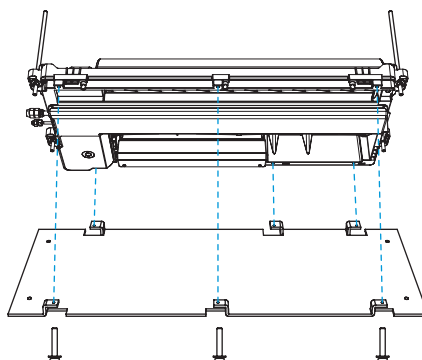
- ① Pliez six pattes de montage.



! Attention

Pliez les attaches de manière à ce que le côté sur lequel rien n'est imprimé dépasse. Sinon, les cartons de montage ne pourront pas être installés.

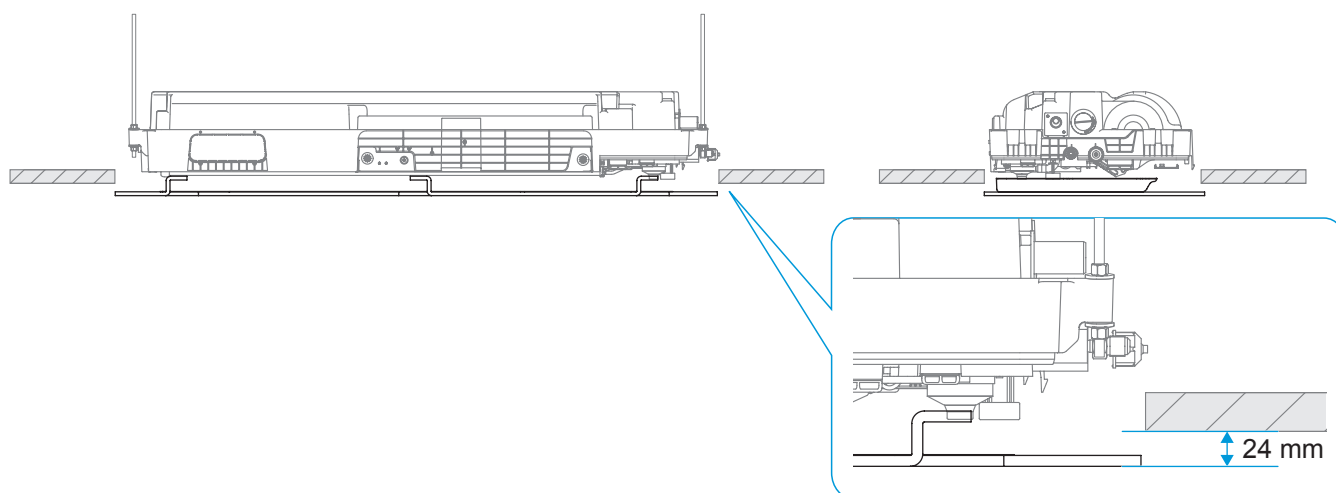
- ② Installez le carton de montage à l'aide des vis d'installation du panneau.



! Attention

Sept vis sont incluses dans le paquet d'accessoires pour les modèles d'une puissance de $3,6 < kW \leq 7,1$. Seules six vis sont nécessaires pour le carton de montage. Veuillez conserver la vis supplémentaire au cas où vous en auriez besoin plus tard.

③ Coupez le plafond et vérifiez que la hauteur de levage est correcte.



! Attention

Une fois le plafond découpé, retirez le carton de montage. Conservez les vis car vous en aurez besoin pour installer le panneau.

! Attention

Avant de connecter la tuyauterie et le câblage de l'unité intérieure, connectez la tuyauterie de réfrigérant, le tuyau de drainage, le fil de la télécommande (non requis lorsqu'une télécommande sans fil est utilisée), ainsi que le fil de connexion, le câble d'alimentation et le fil de terre entre l'unité intérieure et l'unité extérieure (veuillez vous référer aux instructions de tuyauterie et de câblage) afin qu'ils puissent être connectés à l'unité intérieure immédiatement après l'installation.

Pour percer des trous dans le plafond, le support de plafond peut être renforcé pour maintenir le plafond plat et empêcher le plafond de vibrer. Pour plus de détails, veuillez consulter le constructeur.

4 Installation de l'unité intérieure

Avertissement

Installez le climatiseur sur un emplacement doté d'une résistance suffisante pour supporter le poids de l'unité. Prendre des mesures de renforcement, si nécessaire.

L'unité risque de tomber et entraîner des blessures si l'emplacement n'est pas assez résistant.

Une installation instable peut provoquer la chute de l'appareil et provoquer un accident.

Avant la disposition du câblage/des tuyaux, assurez-vous que la zone d'installation (murs et sol) est sûre et exempte d'eau, d'électricité, de gaz et d'autres dangers cachés.

Installation des sangles de levage

- ① En fonction de la distance entre les quatre trous de suspension de l'unité intérieure, utilisez un crayon pour dessiner les positions des vis à fixer au plafond. Une fois les trous percés, serrez les vis d'expansion dans les trous (en soudant un boulon entièrement fileté de 490 mm sur une vis d'expansion de $\varnothing 8$ mm, avec deux capuchons à vis), puis placez les quatre coins de l'unité intérieure dans le boulon pour soulever l'unité intérieure.
- ② Utilisez quatre tiges de suspension pendant le levage. Le diamètre de la sangle de levage ne doit pas être inférieur à 12 mm. Les tiges de suspension sont suffisamment solides pour supporter deux fois le poids de l'unité intérieure, avec deux écrous serrés sous les tiges de suspension.
- ③ Lorsque la longueur de la tige de suspension dépasse 1,5 m, deux diagonales doivent être ajoutées pour assurer la stabilité.
- ④ Dépose du plafond : Étant donné que les structures des bâtiments diffèrent, discutez des détails du bâtiment avec les ouvriers en décoration intérieure.
 - a. Traitement du plafond : Renforcez le socle du plafond pour assurer que ce dernier est à niveau et pour empêcher les vibrations.
 - b. Coupez et démontez le socle du plafond.
 - c. Renforcez la surface restante après le retrait du plafond. Ajoutez d'autres renforts au socle aux deux extrémités du plafond.
 - d. Une fois l'unité principale levée et montée, procédez aux travaux de tuyauterie et de câblage dans le plafond. Déterminez la direction de la tuyauterie une fois que le site d'installation terminé.

Pour les sites où le plafond est déjà disponible, connectez et mettez d'abord en place la tuyauterie de réfrigérant, la tuyauterie d'évacuation d'eau et les fils de connexion de l'unité intérieure et du contrôleur câblé avant de soulever et de monter l'unité.

Attention

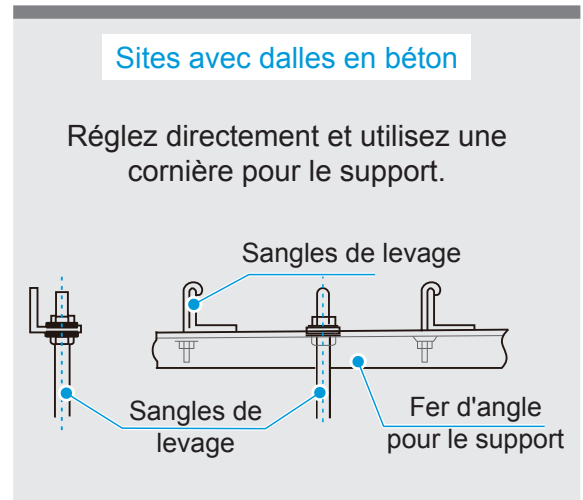
Des boulons en acier au carbone de haute qualité (galvanisés ou avec une autre peinture antirouille appliquée) ou des boulons en acier inoxydable sont utilisés.

La manière dont le plafond est traité diffère selon le type de bâtiment. Pour obtenir des mesures spécifiques, veuillez contacter les ingénieurs en bâtiment et en rénovation.

La manière dont la sangle de levage est fixé varie en fonction de la situation spécifique et doit être sûre et fiable.

Installation des sangles de levage

Reportez-vous à la illustration suivante pour l'installation à l'aide des sangles de levage.



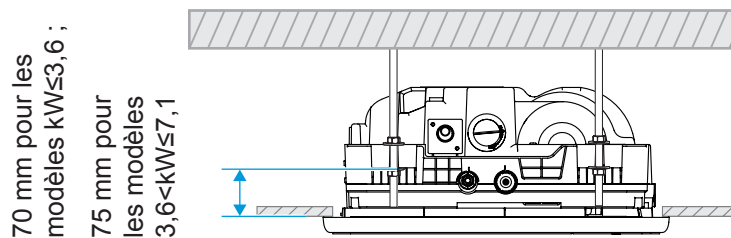
Installation de l'unité intérieure

⚠ Attention

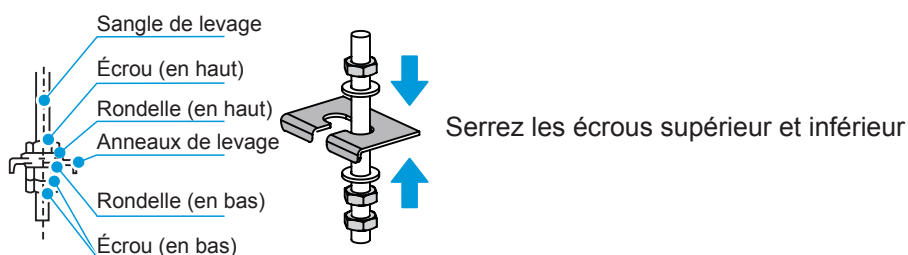
L'unité intérieure ne doit pas être trop proche du plafond. Il doit être installé de niveau ou à un angle de 1° maximum vers le côté drainage. (Pour les appareils sans pompe de vidange, prévoir une pente de 1/100 vers le côté drainage. Ne pas incliner vers le côté non drainant.) Sinon, l'eau ne peut pas s'écouler facilement et des fuites peuvent facilement se produire.

Gardez l'unité intérieure exempte de poussière ou de particules étrangères. Utilisez les sacs en plastique fournis avec le produit pour couvrir l'appareil.

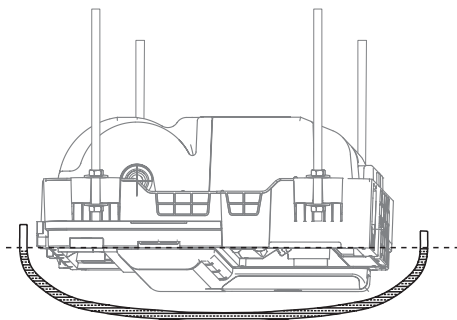
- 1 Ajustez les positions des écrous supérieurs pour conserver un espace approprié entre l'oreille de levage (en bas) et le plafond.



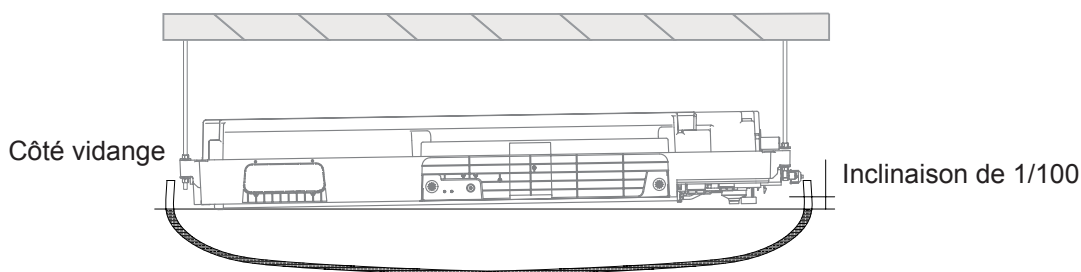
- 2 Accrochez l'écrou de la sangle de levage dans la rainure en forme de U des oreilles de levage. Fixez le haut et le bas des pattes avec des rondelles et des écrous.



- ③ Gardez l'unité à niveau. Observer à l'aide d'un tuyau transparent le niveau d'eau (principe des vases communicants) et vérifier la planéité de l'appareil dans le sens de la profondeur.



- ④ Observer à l'aide d'un tuyau transparent le niveau d'eau (principe des vases communicants) et vérifier l'angle d'inclinaison de l'appareil dans le sens de la longueur. Il doit être installé de niveau ou à un angle de 1° maximum vers le côté drainage. (Pour les appareils sans pompe de vidange, prévoir une pente de 1/100 vers le côté drainage. Ne pas incliner vers le côté non drainant.) Sinon, l'eau ne peut pas s'écouler facilement et des fuites peuvent facilement se produire.



Installation du panneau

⚠ Attention

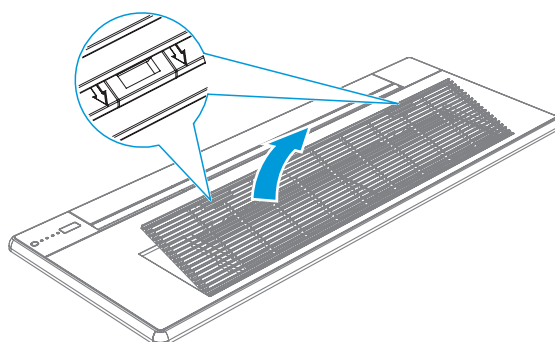
Avant l'installation des pièces du panneau, vérifiez que la tuyauterie de réfrigérant et le système de drainage sont correctement installés et équipés d'isolation et de câblage.

Vérifiez que le climatiseur est installé à plat et à une hauteur appropriée.

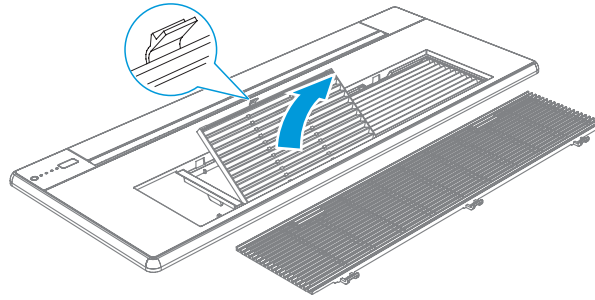
Vérifiez que la taille de l'ouverture du plafond est appropriée selon le carton de montage fixé au climatiseur et ce manuel.

- 1 Retirez la grille de reprise d'air, l'écran filtrant et les plaques de couverture pour dissimuler les vis.

- ① Tirez la boucle dans le sens indiqué par la flèche sur l'interrupteur de la grille pour déverrouiller la boucle et retirer la grille de reprise d'air.

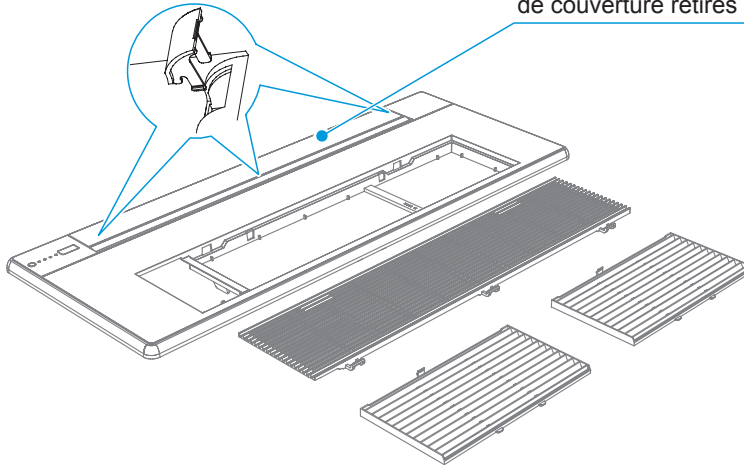


② Basculez la boucle illustrée sur l'illustration pour retirer le filtre.



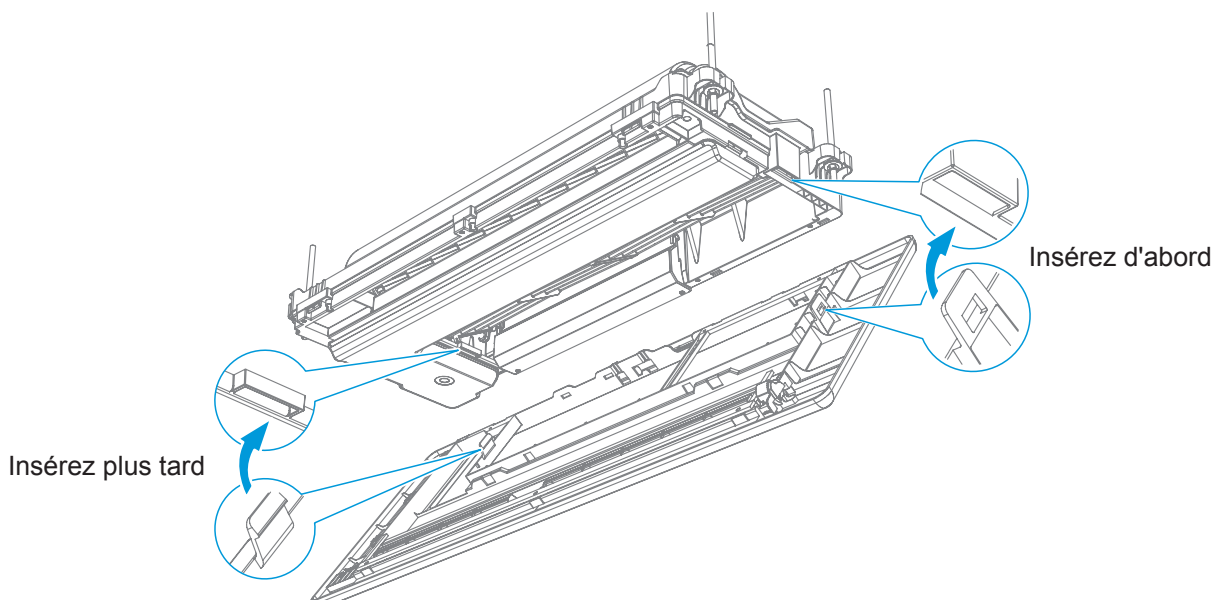
③ Ouvrez la palette de guidage du ventilateur et retirez les trois plaques de couverture pour cacher les vis.
Conservez probablement la grille d'air, le tamis filtrant et les plaques de couverture retirés pour dissimuler les vis. Faites attention à ne pas les perdre et protégez-les de la saleté et des rayures.

Ouvrez la palette de guidage du ventilateur et retirez les trois plaques de couverture des vis indiquées sur l'illustration. Conservez la grille de reprise d'air, le tamis filtrant et les plaques de couverture retirés pour dissimuler les vis.



2 Installez les pièces du panneau et connectez les fils

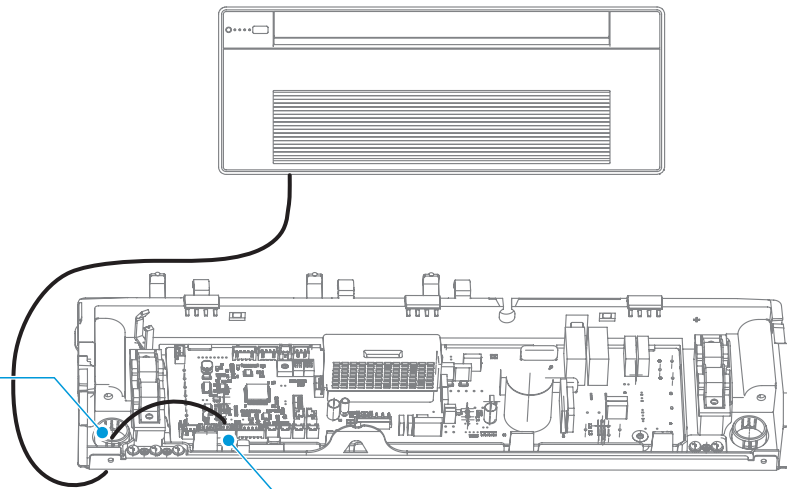
① Deux boucles sont conçues sur l'assemblage du panneau pour faciliter l'installation du panneau. Installez les boucles comme indiqué sur l'illustration.



②

Câblage électrique de l'ensemble de panneaux : Ouvrez la couvercle de la boîte de commande électrique du climatiseur et connectez la borne de connexion de l'écran de commande de l'ensemble de panneaux et la borne de connexion du moteur de l'aube directrice du ventilateur à la carte de commande principale du climatiseur, comme indiqué à l'illustration.

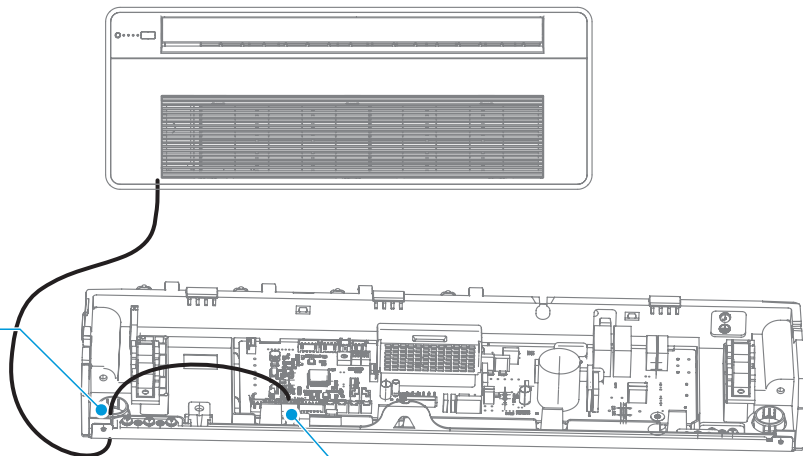
Faites passer le câble à 4 conducteurs du panneau à travers le trou de câble jusqu'à la boîte de commande électrique



Connectez la fiche du câble à 4 conducteurs du panneau au CN30 sur la carte de commande principale

Capacité kW ≤ 3,6

Faites passer les deux câbles du panneau à travers le trou de câble jusqu'à la boîte de commande électrique



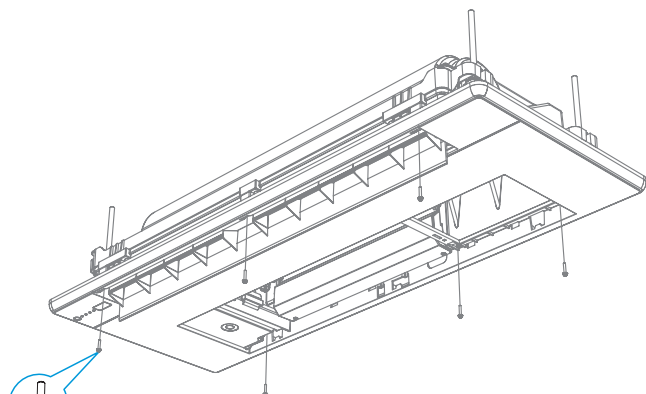
Connectez la fiche du câble à 4 conducteurs du panneau au CN30 sur la carte de commande principale

Capacité 3,6 < kW ≤ 7,1

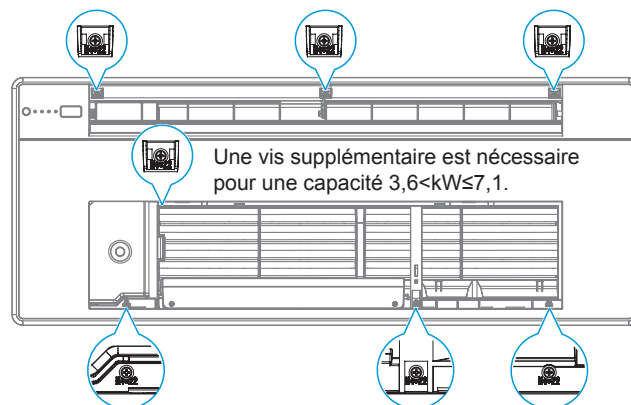
Avertissement

Suivez strictement ce qui est indiqué dans le schéma. Un câblage incorrect peut entraîner un dysfonctionnement des pièces du panneau. Connectez les câbles en fonction de ce qui est indiqué sur le schéma d'installation. Si le câblage est incorrect, la couverture de la boîte de commande électrique ne peut pas être fermée correctement. Peut entraîner des problèmes tels que des fuites d'air, de la condensation d'eau et des renflements sur l'assemblage de panneaux.

3 Installez les vis



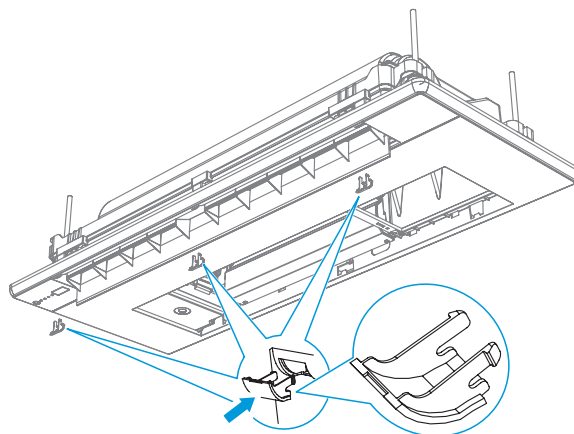
Vis M4×22 (6 pour capacité kW≤3,6 ; 7 pour capacité 3,6<kW≤7,1), incluses dans le paquet d'accessoires



! Avertissement

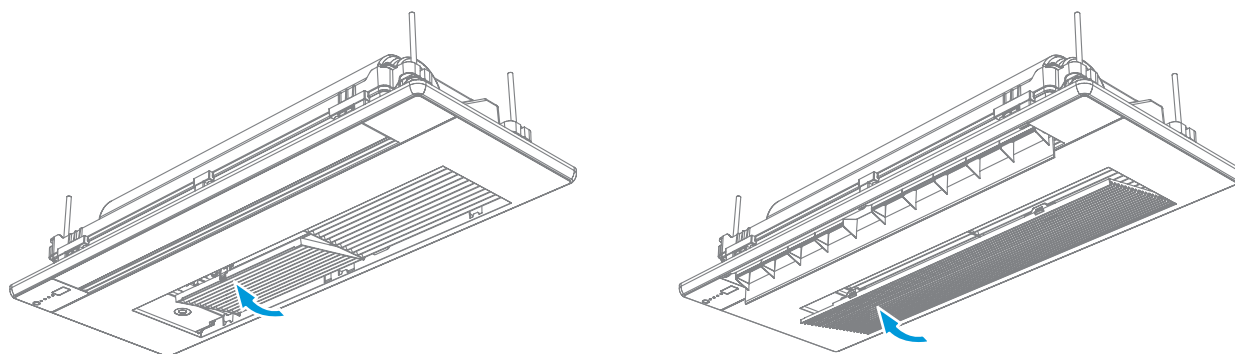
Assurez-vous que les câbles connectés au panneau et que le climatiseur ne sont pas serrés avant d'insérer les vis. Si un câble est serré, il peut être endommagé lorsque vous serrez les vis et le panneau peut ne pas être plat après l'installation.

4 Installez les plaques de couverture pour cacher les vis.



Plaque de couverture pour cacher les vis

5 Installez le filtre et la grille de reprise d'air.



! Attention

Le panneau doit être installé de telle manière que son affichage soit orienté vers le côté tuyauterie du climatiseur.

Après avoir confirmé que tout est correct, serrez les vis d'installation du panneau.

5 Installation de la tuyauterie de raccordement du réfrigérant

Lorsque vous connectez différentes séries d'unités extérieures, les différences de longueur et de niveau des connexions de tuyauterie. Reportez-vous au Manuel d'installation et d'utilisation joint à l'unité extérieure.

! Attention

Lors de l'installation des tuyaux de raccordement, ne laissez pas l'air, la poussière et autres débris pénétrer dans le système de tuyauterie et assurez-vous que l'intérieur des tuyaux est sec.

Installez les tuyaux de raccordement uniquement lorsque les unités intérieures et extérieures sont sécurisées.

Lors de l'installation des tuyaux de raccordement, enregistrez sur place la longueur d'installation réelle du tuyau de liquide afin que du réfrigérant supplémentaire puisse être ajouté.

Les tuyaux de raccordement doivent être enveloppés de matériaux d'isolation thermique lors de leur installation.

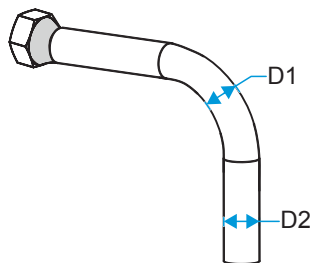
En cas de fuite de gaz réfrigérant pendant le fonctionnement, veuillez aérer immédiatement.

Disposition des tuyaux

①

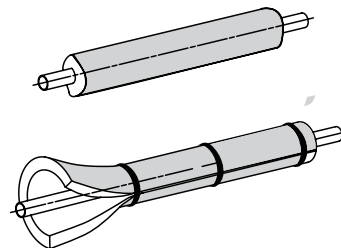
Pliez les tuyaux ou percez des trous dans le mur si nécessaire. La surface déformée du tuyau ne doit pas dépasser 15 % de la surface totale. Un boîtier de protection doit être installé au niveau du trou du mur ou du sol. Le joint de soudure ne doit pas se trouver à l'intérieur du boîtier. Le trou de forage sur le mur extérieur doit être scellé et étroitement enveloppé avec un lien de liaison pour empêcher les impuretés de pénétrer dans le tuyau. Le tuyau doit être isolé avec un tuyau isolant de taille appropriée.

Cintrage de tuyaux

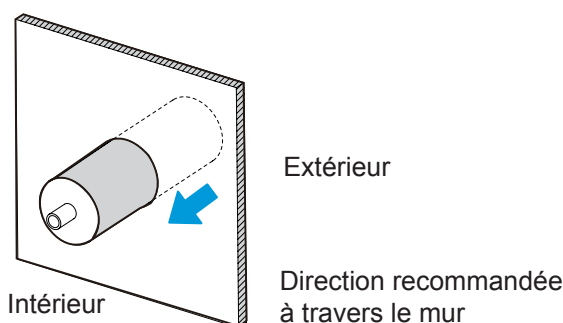


$$\frac{D1}{D2} \geq 85\%$$

L'isolation des conduites



- ② Le tuyau de raccordement enveloppé est branché à travers le manchon mural depuis le côté extérieur et entre dans le côté intérieur. Les tuyaux doivent être disposés avec soin afin de ne pas endommager la tuyauterie.



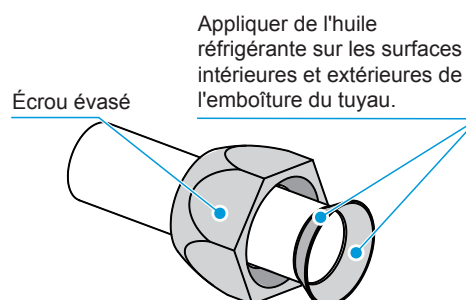
Étapes de connexion des tuyaux

Mesurez la longueur requise du tuyau de raccordement. Réalisez le tuyau de raccordement en utilisant la méthode suivante (voir « Connexion du tuyau » pour plus de détails).

Connectez d'abord l'unité intérieure, puis connectez l'unité extérieure.

- ① Avant de serrer l'écrou évasé, appliquez de l'huile de réfrigération sur la surface intérieure et extérieure du tuyau évasé (il faut utiliser de l'huile de réfrigération compatible avec le réfrigérant pour ce modèle), et tournez-le de 3 ou 4 tours à la main pour le serrer.

Lors du raccordement ou du retrait d'un tuyau, utilisez deux clés en même temps.



⚠ Attention



Pliez et disposez les tuyaux avec soin sans endommager les tuyaux et leurs couches isolantes.



Ne laissez pas l'interface de l'unité intérieure supporter le poids du tuyau de raccordement ; sinon, le tuyau de raccordement pourrait être écrasé et déformé, ce qui affecterait l'effet de refroidissement (chauffage), ou les matériaux d'isolation thermique pourraient être comprimés, entraînant des fuites d'air et de la condensation.

- ② Les tuyaux de raccordement aux unités extérieures. Veuillez vous référer au Manuel d'installation et d'utilisation des unités extérieures.

Raccordement des tuyaux

Méthode de traitement

Traitement de pliage mécanique : Application plus large ($\phi 6,35$ mm – $\phi 28$ mm), en utilisant une cintreuse à ressort, une cintreuse manuelle ou une cintreuse électrique.

⚠ Attention

L'angle de courbure ne doit pas dépasser 90° ; sinon, des rides se formeront dans le tuyau et pourraient facilement se briser.

Le rayon de courbure ne doit pas être inférieur à $3,5D$ (diamètre du tuyau) et doit être aussi grand que possible pour éviter que le tuyau ne s'aplatisse ou ne s'écrase.

Lors du cintrage mécanique du tuyau, la cintreuse insérée dans le tuyau de raccordement doit être nettoyée.

1 Tuyaux de brasage

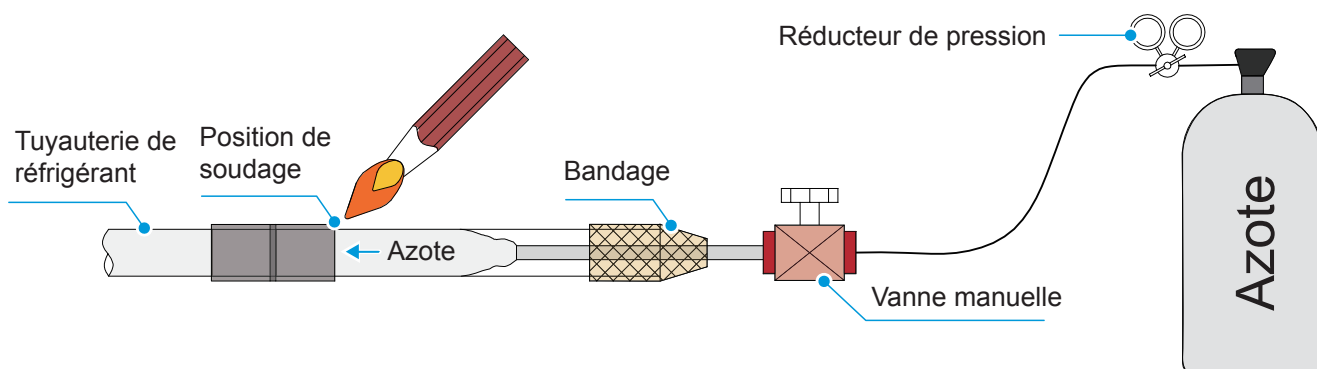
Lors du brasage de tuyaux, remplissez-les d'azote.

⚠ Attention

Lorsqu'il est nécessaire de remplir la tuyauterie d'azote pendant le soudage, la pression doit être maintenue à $0,02\text{MPa}$ à l'aide d'une vanne de décharge de pression.

N'utilisez pas de flux lors du soudage de la tuyauterie. Utilisez une soudure en cuivre phosphoreux qui ne nécessite pas de flux.

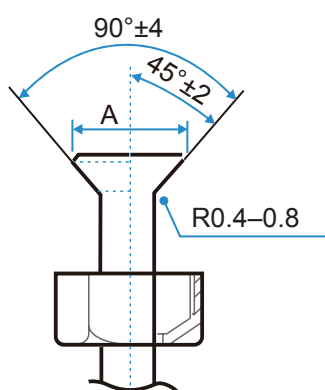
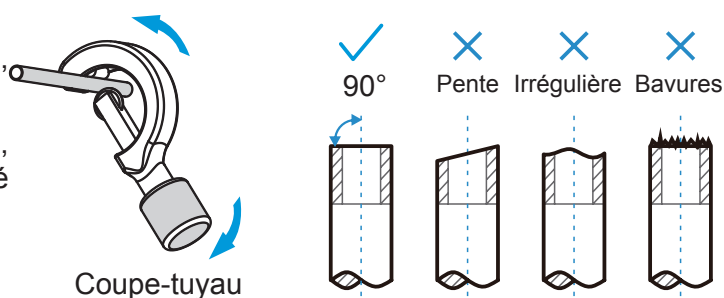
N'utilisez aucun antioxydant lors du soudage de la tuyauterie. La tuyauterie peut être obstruée par des antioxydants résiduels, ce qui peut bloquer des composants tels que les vannes d'expansion électroniques pendant le fonctionnement.



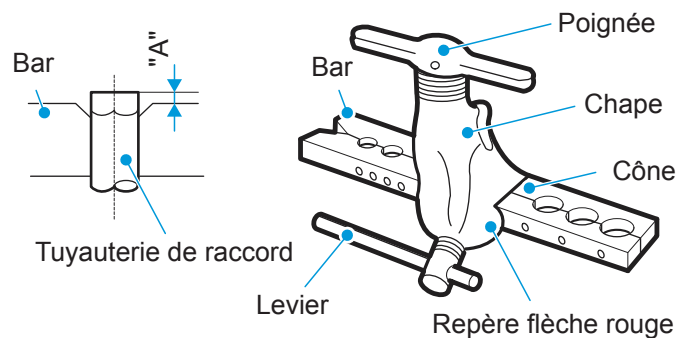
2 Torchage

Pour couper la tuyauterie à l'aide d'un coupe-tube, faites tourner le coupe-tube à plusieurs reprises.

Placez le tuyau dans l'écrou de raccordement évasé, et le tuyau de gaz et le tuyau de liquide de l'unité intérieure sont connectés par évasement.

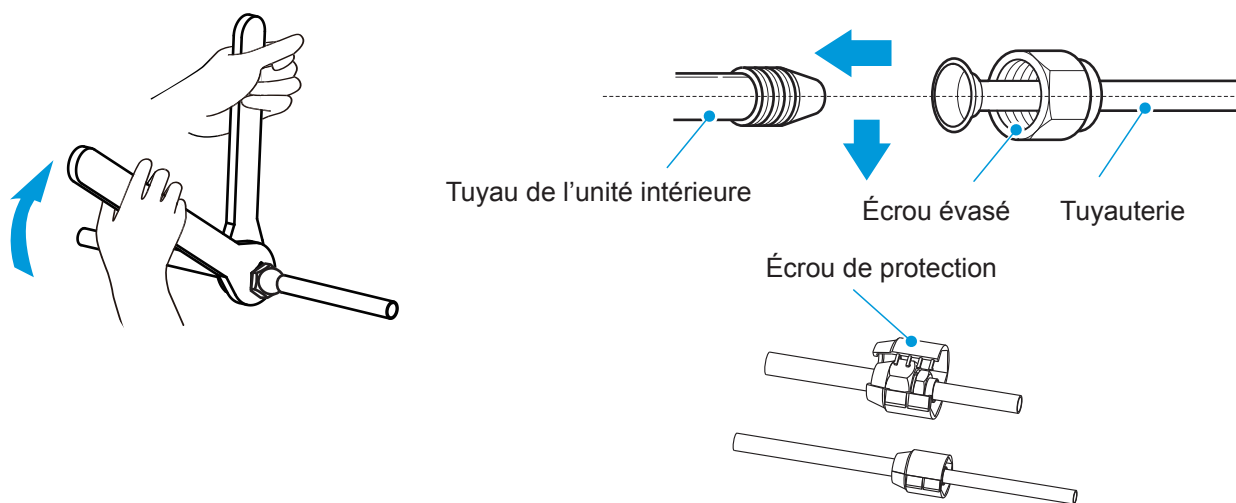


Diamètre extérieur (mm)	A (mm)	
	Max.	Min.
Φ6.35	8,7	8,3
Φ9.52	12,4	12,0
Φ12.7	15,8	15,4
Φ15.9	19,1	18,6
Φ19.1	23,3	22,9



3 Fixation par écrou

- ① Alignez la tuyauterie de raccordement, serrez d'abord la majeure partie du filetage de l'écrou de raccordement à la main, puis utilisez une clé pour serrer les 1 à 2 derniers tours du filetage comme indiqué sur la illustration.
- ② Le soudage est effectué sur site et l'embouchure ne peut pas être utilisée à l'intérieur. (Pour IEC/EN 60335-2-40 sauf IEC 60335-2-40 : 2018)
- ③ L'écrou de protection est une pièce à usage unique ; il ne peut pas être remis en place. En cas de retrait, il doit être remplacé par un nouveau. (Pour CEI 60335-2-40 : 2018 seulement)



! Attention

Un serrage excessif peut casser l'écrou lors de l'installation.

Si vous réutilisez des joints évasés à l'intérieur, la partie évasée doit être refabriquée.

Taille de conduite (mm)	Couple de serrage [N.m (kgf.cm)]
Φ6.35	14,2–17,2 (144–176)
Φ9.52	32,7–39,9 (333–407)
Φ12.7	49,5–60,3 (504–616)
Φ15.9	61,8–75,4 (630–770)
Φ19.1	97,2–118,6 (990–1210)

Attention

Selon les conditions d'installation, un couple excessif endommagera la bouche évasée et un couple trop faible ne pourra pas serrer l'écrou, ce qui entraînera une fuite de réfrigérant. Veuillez vous référer au tableau ci-dessus pour déterminer le couple de serrage approprié.

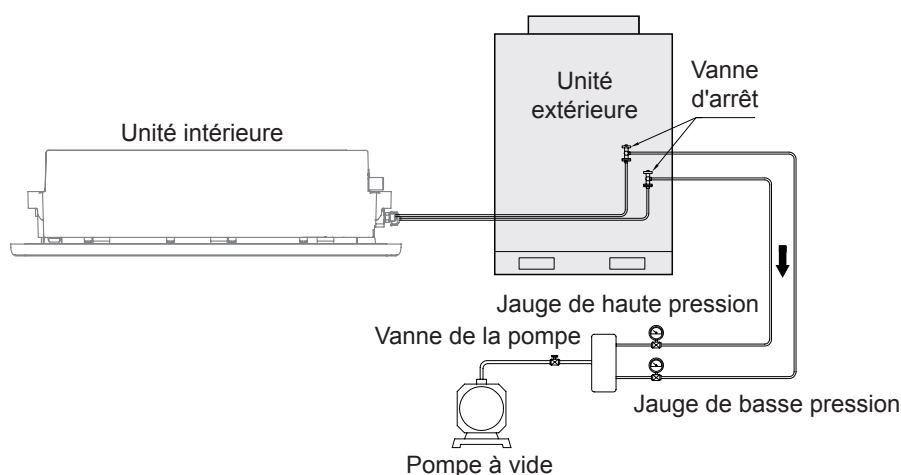
Fixation de la tuyauterie de réfrigérant

Des équerres en fer ou des cintres ronds en acier doivent être utilisés pour la fixation. Lorsque le tuyau de liquide et le tuyau de gaz sont suspendus ensemble, la taille du tuyau de liquide prévaudra.

Diamètre extérieur de tuyauterie (mm)	≤20	20~40	≥40
Distance horizontale du tuyau (m)	1,0	1,5	2,0
Distance vertical du tuyau (m)	1,5	2,0	2,5

Pompe à vide

Connectez l'unité d'aspiration via un collecteur au port de service de toutes les vannes d'arrêt.



Attention

Ne purgez pas l'air avec le réfrigérant de l'unité extérieure, cela entraînerait un dysfonctionnement du système.

Détection des fuites

Le test d'étanchéité doit satisfaire aux spécifications de la norme EN378-2.

1 Pour vérifier les fuites : Test de fuite sous vide

- ① Évacuez le système de la tuyauterie de liquide et de gaz à $-100,7 \text{ kPa}$ ($-1,007 \text{ bar}$) (5 Torr absolu) pendant plus de 2 heures.
- ② Une fois atteint, éteignez la pompe à vide et vérifiez que la pression ne monte pas pendant au moins 1 minute.
- ③ Si la pression augmente, le système peut soit contenir de l'humidité (voir séchage sous vide ci-dessous), soit présenter des fuites.

2 Pour vérifier les fuites : Test de fuite de pression

- ① Testez les fuites en appliquant une solution de test à bulles sur toutes les connexions de tuyauterie.
- ② Déchargez tout l'azote gazeux.
- ③ Casser le vide en pressurant avec de l'azote gazeux à une pression manométrique minimale de $0,2 \text{ MPa}$ (2 bar). Ne réglez jamais la pression manométrique à une valeur supérieure à la pression de fonctionnement maximale de l'unité, c'est-à-dire $4,0 \text{ MPa}$ (40 bar).

Remarque

Utilisez TOUJOURS une solution de test à bulles recommandée par votre grossiste.

N'utilisez JAMAIS d'eau savonneuse :

L'eau savonneuse peut provoquer la fissuration des composants, tels que les écrous évasés ou les bouchons de vanne d'arrêt.

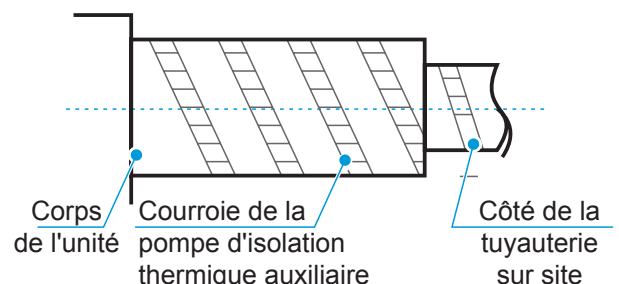
L'eau savonneuse peut contenir du sel, qui absorbe l'humidité qui gèle lorsque la tuyauterie refroidit.

L'eau savonneuse contient de l'ammoniac qui peut entraîner la corrosion des joints évasés (entre l'écrou évasé en laiton et l'évasement en cuivre).

Traitement d'isolation thermique

Lorsque le système fonctionne en mode refroidissement, la température des tuyaux de liquide et d'air diminue. Prenez des mesures d'isolation suffisantes pour éviter la condensation.

- Assurez-vous d'utiliser un matériau d'isolation thermique avec une résistance à la chaleur de 120°C ou plus pour le tuyau de gaz.
- Le matériau isolant appliqué sur l'unité intérieure au niveau du raccord des tuyauteries doit faire l'objet d'un traitement d'isolation thermique ininterrompu.
- Pour les canalisations extérieures, des traitements de protection supplémentaires doivent être effectués, tels que l'ajout de boîtes de conduits métalliques ou l'enveloppement des tuyaux avec du papier d'aluminium. Les matériaux d'isolation thermique directement exposés à l'air libre se dégraderont et perdront leurs propriétés isolantes.



6 Installation de la tuyauterie de drainage

⚠ Attention

Avant l'installation de la canalisation de condensats, déterminez sa direction et son élévation pour éviter les intersections avec d'autres canalisations afin de garantir que la pente est droite.

Le point le plus élevé de la tuyauterie de drainage doit être équipé d'un orifice de ventilation pour assurer un drainage fluide de l'eau de condensation, et l'orifice de ventilation doit être orienté vers le bas pour empêcher la saleté de pénétrer dans le tuyau.

Ne raccordez pas la tuyauterie de drainage au tuyau d'eaux usées, au tuyau d'égout ou à d'autres tuyaux produisant des gaz ou des odeurs corrosifs. Sinon, l'unité intérieure (en particulier l'échangeur thermique) pourrait être corrodée et des odeurs pourraient pénétrer dans la pièce, ce qui aurait un impact négatif sur les effets de l'échange thermique et l'expérience utilisateur. L'utilisateur assumera la responsabilité de toutes les conséquences résultant du non-respect des instructions.

Une fois le raccordement du pipeline terminé, un test d'eau et un test d'eau complet doivent être effectués pour vérifier si le drainage est fluide et si le système de pipeline fuit.

La tuyauterie de drainage du climatiseur doit être installée séparément des autres tuyaux d'égouts, des tuyaux d'eau de pluie et des tuyaux d'évacuation du bâtiment.

Les tuyaux à pente inverse, convexes et concaves sont interdits, car un flux d'air inapproprié entraînerait un mauvais drainage.

Les tuyaux de drainage doivent être uniformément enveloppés de tuyaux d'isolation thermique pour éviter la condensation.

Veuillez raccorder les tuyaux de drainage de la manière suivante. Une mauvaise installation des tuyaux peut entraîner des fuites d'eau et des dommages aux meubles et aux biens.

Tous les raccordements du système de drainage doivent être scellés pour éviter les fuites d'eau.

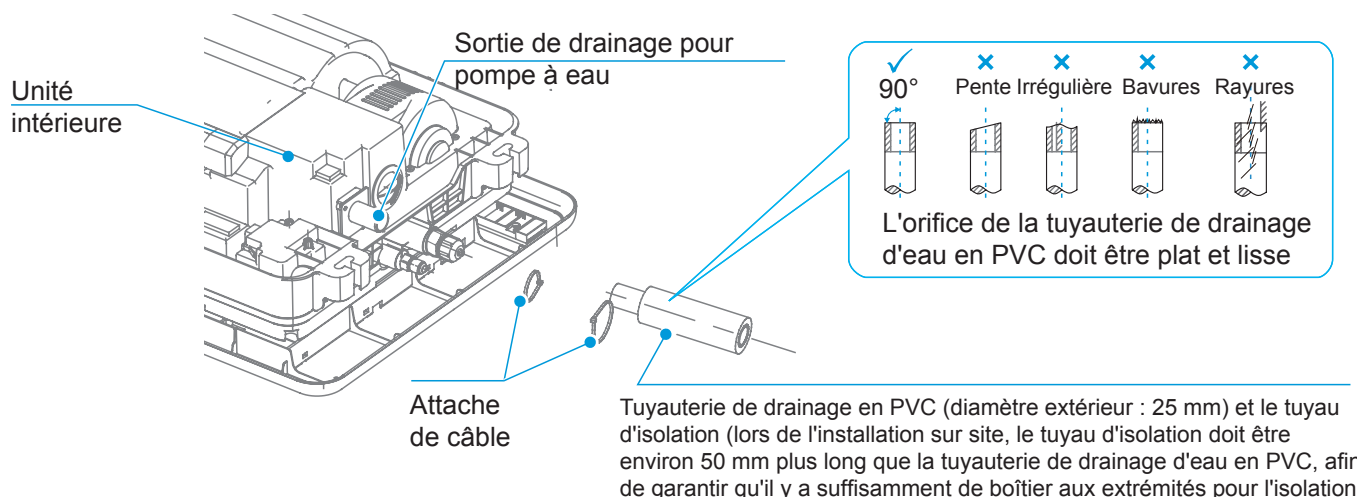
Installation de la tuyauterie de drainage d'eau pour l'unité intérieure

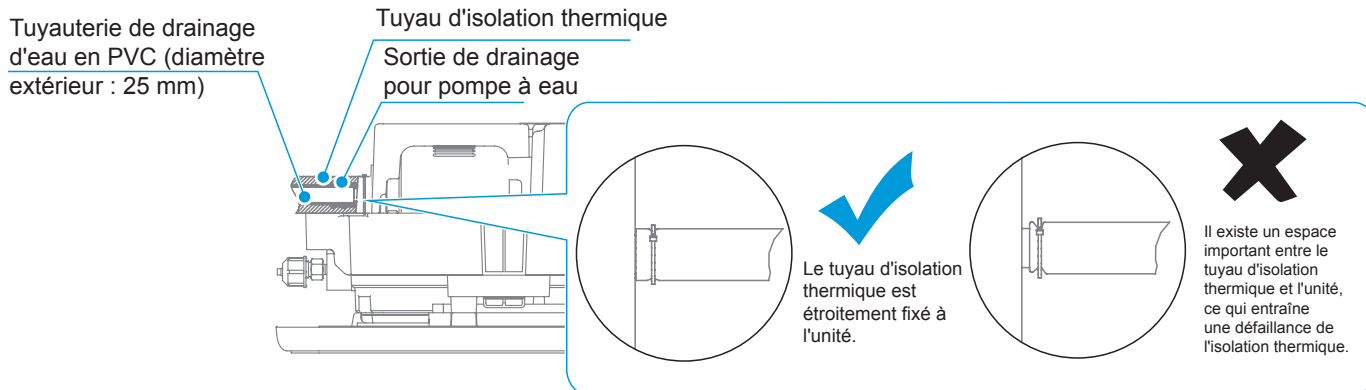
Unités sans pompes : Utilisez le tuyau de vidange fourni pour vous connecter à la sortie de la cuvette de drainage et au tuyau en PVC, et fixez les deux extrémités du tuyau de vidange avec un serre-câble. Poussez ensuite le tuyau d'isolation thermique pour qu'il soit étroitement fixé au corps principal, et fixez enfin l'extrémité avec un serre-câble.

①

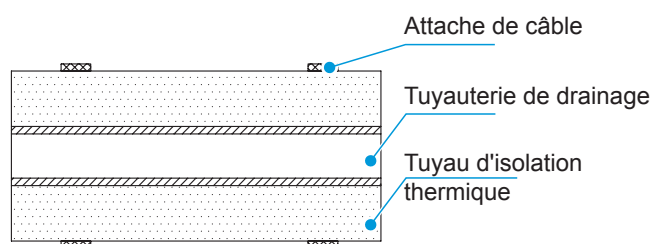
Unités avec pompes : Connectez un tuyau en PVC à la sortie de la pompe à eau et fixez-le avec un serre-câble. Poussez ensuite le tuyau d'isolation thermique jusqu'à ce qu'il soit étroitement fixé au corps principal, puis fixez l'extrémité avec un serre-câble.

La connexion entre les deux extrémités des tuyaux de drainage et la connexion de la sortie de la pompe à eau doivent être fixées avec un serre-câble, en combinaison avec des adhésifs PVC/caoutchouc. Faites attention aux instructions d'utilisation des adhésifs pour éviter la corrosion du caoutchouc EPDM. Utilisez des adhésifs PVC durs pour le raccordement à d'autres conduites d'eau. Vérifiez que les connexions sont serrées et sans fuite.

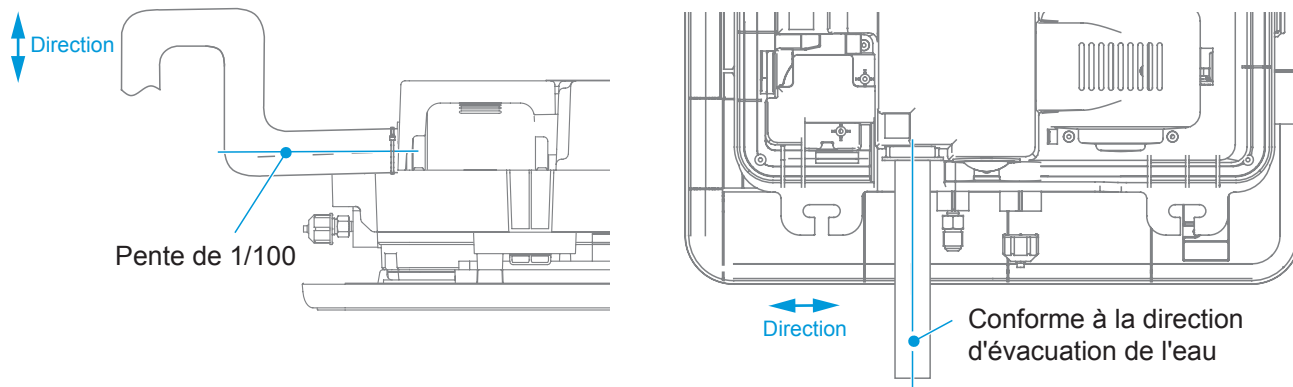




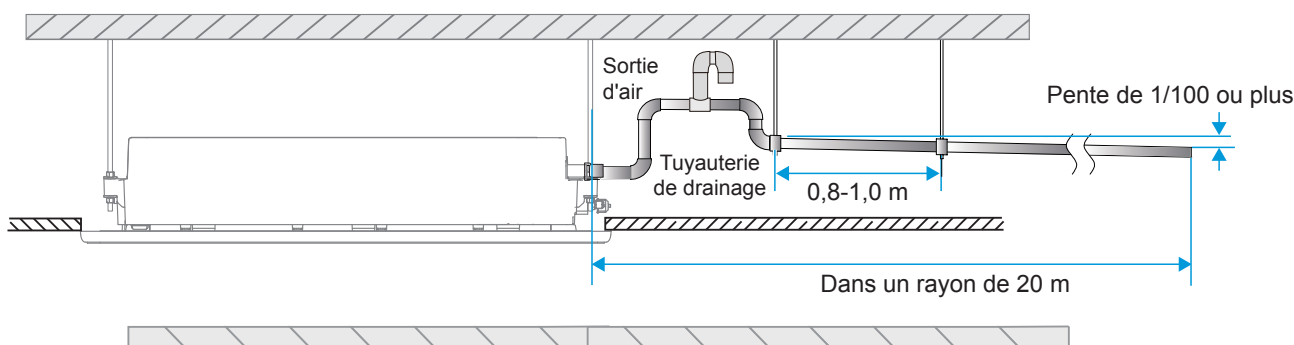
- ② Le tuyau de raccordement de la pompe à eau et le tuyau de vidange (dans la partie intérieure) doivent être enveloppés uniformément avec un tuyau d'isolation thermique et liés avec des serre-câbles pour empêcher l'air d'entrer et de produire du condensat.



- ③ Pour empêcher l'eau de refluer dans le climatiseur lorsqu'il s'arrête de fonctionner, la tuyauterie de drainage doit être inclinée vers le côté extérieur (côté drainage), avec une pente descendante de 1/100 ou plus. La tuyauterie de drainage doit être positionné dans la même direction que la sortie d'évacuation de l'unité dans le sens gauche et droit, afin que la tuyauterie de drainage ne se dilate pas et ne collecte pas l'eau ; sinon, cela pourrait provoquer un bruit anormal.

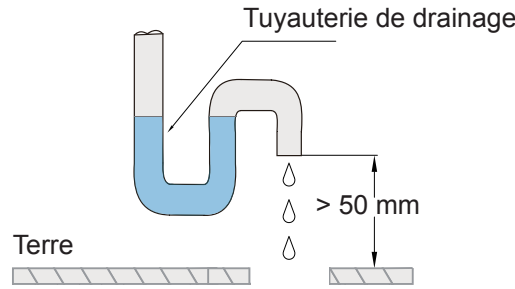


- ④ Lors du raccordement de la tuyauterie de drainage, ne tirez pas sur la tuyauterie de drainage avec force, sinon il pourrait se desserrer. La longueur latérale de la tuyauterie de drainage doit être inférieure à 20 m et un point d'appui doit être défini tous les 0,8 à 1,0 m pour éviter la résistance de l'air causée par la déformation de la tuyauterie de drainage. La tuyauterie de drainage doit être équipé d'un point d'appui tous les 1,5 à 2,0 m.



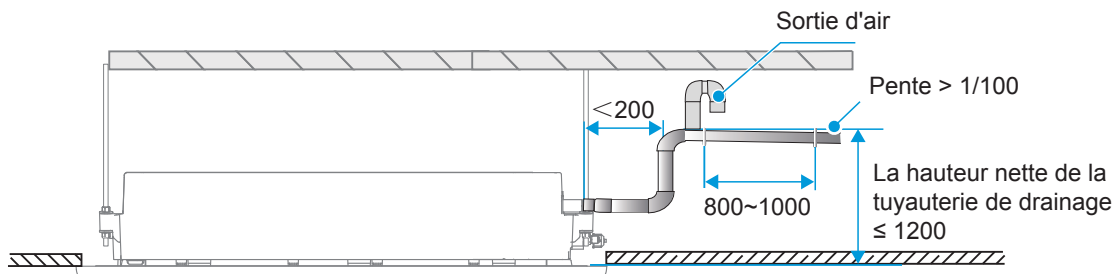
5

L'extrémité de la tuyauterie de drainage doit être à plus de 50 mm du sol ou de la base de la fente d'évacuation de l'eau. De plus, ne le plongez pas dans l'eau. Pour évacuer l'eau condensée directement dans un fossé, la tuyauterie de drainage de l'eau doit se courber vers le haut pour former un bouchon d'eau en forme de U afin d'empêcher les odeurs de pénétrer dans la pièce via la tuyauterie de drainage de l'eau.

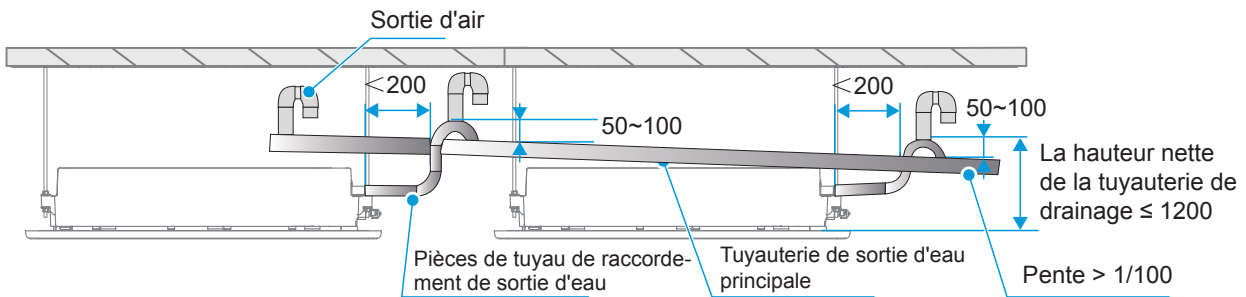


- Méthode pour vidanger l'eau avec la pompe de vidange :

(Unité : mm)

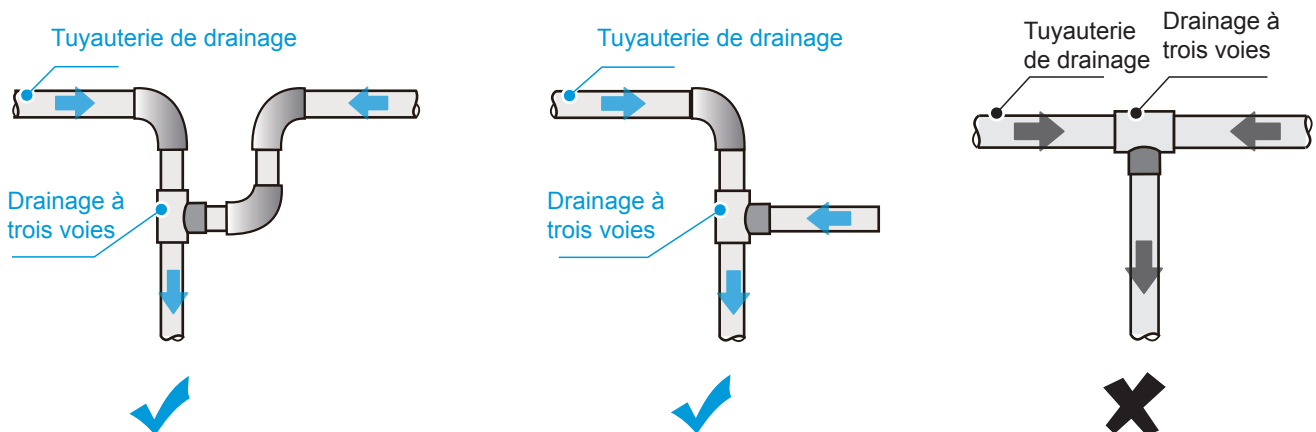


Comment connecter la tuyauterie de drainage pour la pompe de vidange d'une seule unité



Les tuyaux de drainage des pompes de drainage de plusieurs unités sont connectés à la tuyau de drainage principal pour être évacués par le tuyau d'égout.

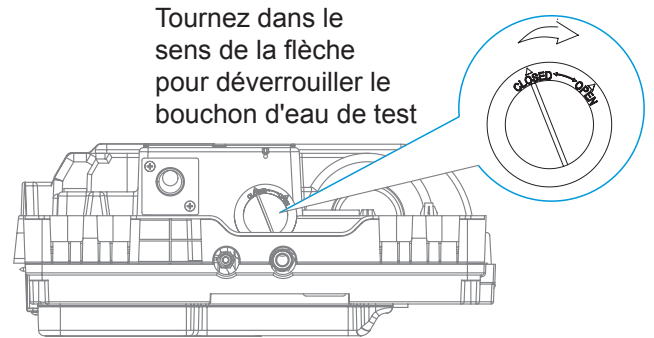
- Il faut éviter de créer une haie pour les tuyaux de drainage horizontaux afin d'éviter les pentes défavorables et un mauvais drainage.



Test de drainage de l'eau

- 1** Avant le test, assurez-vous que la tuyauterie d'évacuation de l'eau est lisse et vérifiez que chaque connexion est correctement scellée.
- 2** Effectuez le test d'évacuation de l'eau dans une nouvelle pièce avant de plâtrer le plafond.

① Les tuyaux de drainage des unités intérieures peuvent utiliser un tuyau en PVC (diamètre extérieur : 25 mm). Des tuyaux de plus grande taille doivent être utilisés si un tuyau principal relie plusieurs unités. En fonction des circonstances réelles d'installation, les utilisateurs peuvent acheter des tuyaux de spécifications et de longueurs appropriées auprès d'un agent commercial ou du centre de service après-vente local, ou les acheter directement sur le marché.



- ②** Connectez l'alimentation électrique et réglez le climatiseur pour qu'il fonctionne en mode refroidissement. Vérifiez le bruit de fonctionnement de la pompe de vidange et vérifiez si la sortie de drainage se vide normalement (en fonction de la longueur du tuyau de drainage, elle peut être retardée d'environ une minute avant la vidange) et s'il y a une fuite d'eau à chaque joint.
- ③** Si l'évacuation de l'eau est effectuée à l'aide de la pompe de vidange de l'unité intérieure, vous devez retirer l'ensemble de couverture d'eau de l'unité lors du test de vidange de l'eau, pour vérifier si la pompe de vidange a démarré. Si la pompe de vidange n'a pas démarré, vérifiez si elle présente est défectueux. Remarque : La pompe de vidange démarre uniquement en mode refroidissement ou en mode séchage. En mode chauffage, la pompe de vidange reste éteinte.
- ④** Continuez à ajouter de l'eau jusqu'à ce que l'alarme de niveaux d'eau excessif ne se déclenche. Vérifiez si la pompe de vidange évacue l'eau immédiatement. Après trois minutes, si le niveau de l'eau ne tombe pas sous le niveau d'alerte, l'unité s'arrête. Si cela se produit, vous devez couper l'alimentation électrique et vider l'eau accumulée avant de pouvoir allumer l'unité normalement.
- ⑤** Coupez l'alimentation électrique, retirez l'eau et remettez la couverture d'eau à sa place d'origine.

⚠ Attention

Le bouchon de drainage au bas de l'unité intérieure est utilisé pour éliminer l'eau accumulée dans la cuvette de drainage lorsque le climatiseur est défectueux et en cours de réparation. Le bouchon de drainage doit être inséré pendant le fonctionnement pour éviter les fuites d'eau.

Les éventuels défauts doivent être corrigés dans les plus brefs délais.

7 Câblage électrique

Danger

L'alimentation électrique doit être coupée avant toute intervention électrique. N'effectuez pas de travaux électriques lorsque l'appareil est sous tension ; sinon, cela pourrait provoquer des blessures graves.

L'unité de climatisation doit être mise à la terre de manière fiable et doit répondre aux exigences du pays/de la région. Si la mise à la terre n'est pas fiable, des blessures graves dues à une fuite électrique peuvent survenir.

Avertissement

Les opérations d'installation, d'inspection ou de maintenance doivent être effectuées par des techniciens professionnels. Toutes les pièces et tous les matériaux doivent être conformes aux réglementations en vigueur dans le pays/la région.

L'unité de climatisation doit être équipée d'une alimentation spéciale et la tension d'alimentation doit être conforme à la plage de tension de fonctionnement nominale de l'unité de climatisation.

L'alimentation électrique de l'unité de climatisation doit être équipée d'un dispositif de coupure de courant conforme aux exigences des normes techniques locales en vigueur pour les équipements électriques. Le dispositif de déconnexion de puissance doit être équipé d'une protection contre les courts-circuits, d'une protection contre les surcharges et d'une protection contre les fuites électriques. L'espace entre les contacts ouverts du dispositif de déconnexion de puissance doit être d'au moins 3 mm.

L'âme du câble d'alimentation doit être en cuivre et le diamètre du fil doit répondre aux exigences de transport de courant. Pour plus de détails, reportez-vous à la section « Diamètre du câble d'alimentation et sélection du protecteur contre les fuites électriques ». Un diamètre de fil trop petit peut provoquer un échauffement du câble d'alimentation et provoquer un incendie.

Le câble d'alimentation et les fils de terre doivent être fixés de manière fiable pour éviter toute contrainte sur les bornes. Ne tirez pas sur le câble d'alimentation avec force ; sinon, le câblage pourrait se desserrer ou les borniers pourraient être endommagés.

Les fils à courant fort tels que les câbles d'alimentation ne peuvent pas être connectés à des fils à courant faible tels que le câblage de communication ; sinon, le produit pourrait être gravement endommagé.

Ne reliez pas et ne connectez pas le câble d'alimentation. La mise à la masse et la connexion du câble d'alimentation peuvent provoquer un échauffement de celui-ci, provoquant ainsi un incendie.

Attention

Évitez de relier et de connecter le câblage de communication. Si cela est inévitable, assurez-vous au moins d'une connexion fiable par sertissage ou par soudure et assurez-vous que le fil de cuivre au niveau de la connexion n'est pas exposé ; sinon, un échec de communication pourrait se produire.

Le câble d'alimentation et le câblage de communication doivent être posés séparément, avec une distance supérieure à 5 cm. Sinon, un échec de communication pourrait se produire.

Gardez les environs du climatiseur aussi propres que possible pour éviter que les petits animaux ne nichent et ne mordent les câbles. Si un petit animal touche ou mord les câbles, un court-circuit ou une fuite électrique peut se produire.

Ne connectez pas les fils de terre aux conduites de gaz, aux conduites d'eau, aux fils de terre du paratonnerre ou aux fils de terre du téléphone.

Tuyau de gaz : Risque d'explosion et d'incendie en cas de fuite de gaz.

Conduite d'eau : Si des tuyaux en plastique rigide sont utilisés, il n'y aura aucun effet de mise à la terre.

Fils de terre de paratonnerre ou fils de terre de téléphone : En cas de foudre, un potentiel de terre anormal peut augmenter.

Une fois tout le câblage terminé, vérifiez soigneusement avant de mettre sous tension.

Caractéristiques électriques

Capacité (kW)	Spécifications électriques de l'unité intérieure						
	Fréquence (Hz)	Tension (V)	Tension (V)	MCA (A)	MFA (A)	Entrée d'alimentation IFM (W)	FLA (A)
2,2	50	220	198~242	0,38	15	20	0,30
3,6				0,39		20	0,31
7,1				0,59		50	0,47

Remarques :

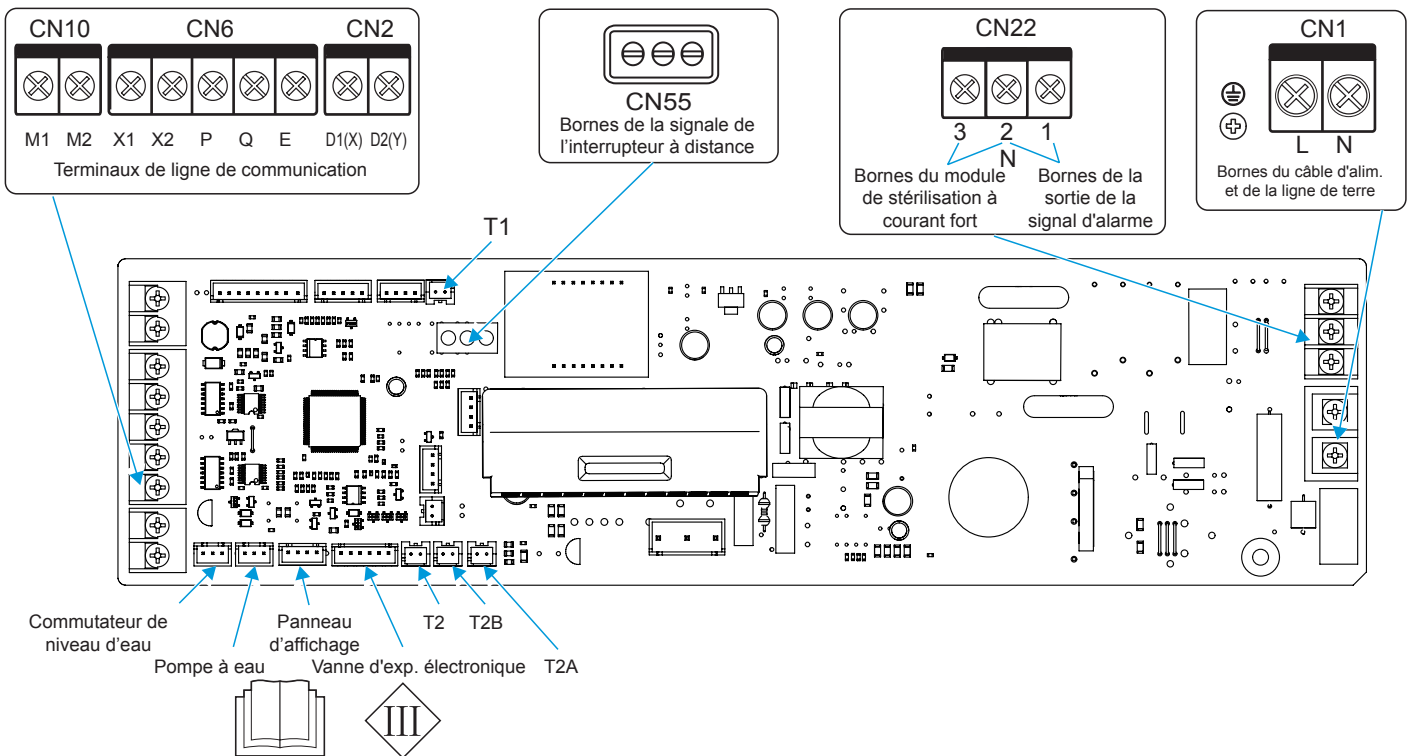
MCA : Ampères de circuit min. (A), qui est utilisé pour sélectionner la taille minimale du circuit afin de garantir un fonctionnement sûr sur une longue période.

MFA : Max. ampères du fusible (A), qui sert à sélectionner le disjoncteur.

Entrée d'alimentation IFM : entrée de puissance à pleine charge du moteur du ventilateur intérieur (fonctionnement fiable au réglage de vitesse le plus rapide).

FLA : Ampères de charge totale (A), qui correspond au courant à pleine charge du moteur du ventilateur intérieur (fonctionnement fiable au réglage de vitesse le plus rapide).

Illustration schématique des principaux borniers de la carte de commande principale



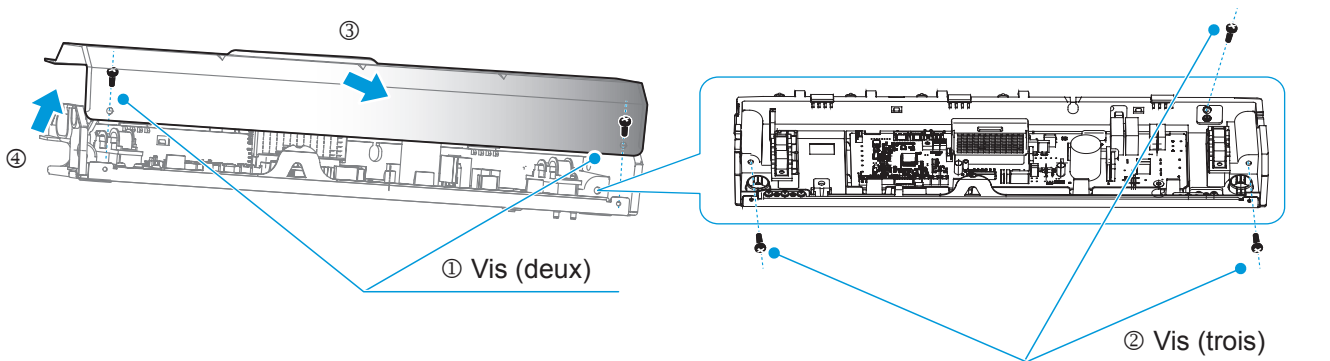
⚠ Attention

Tous les points de connexion faibles sont conformes à SELV, tels que X1, X2, P, Q, E, M1, M2, CN18, CN55, etc.

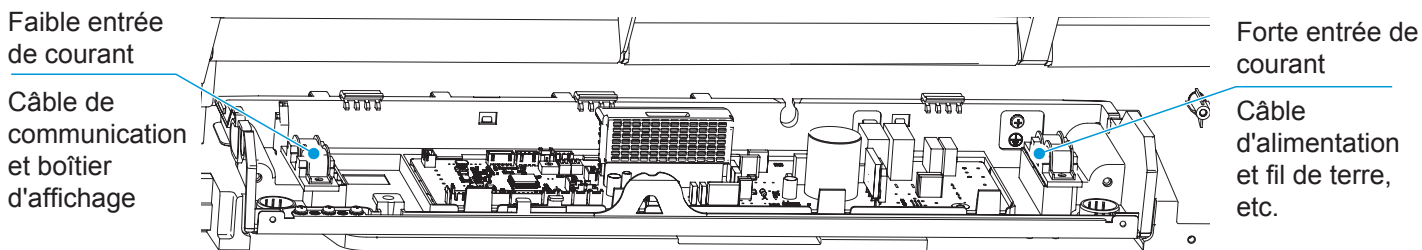
Câblage

1 Ouvrez la couvercle de la boîte de commande électrique de l'IDU.

- ① Retirez les deux vis aux positions indiquées sur l'illustration ;
- ② Retirez les trois vis des deux côtés de la boîtier de contrôle électronique ;
- ③ Tirez l'extrémité inférieure de la couverture de la boîte de commande électrique horizontalement vers l'extérieur ;
- ④ Retirez le couvercle du boîtier de commande électrique.



2 Connectez les fils à courant fort (câble d'alimentation, fil de sortie du signal d'alarme et fil de stérilisation à courant fort) et les fils à courant faible (câblage de communication, fil de connexion du boîtier d'affichage, fil de connexion de l'interrupteur à distance, fil de connexion de la carte d'extension de fonction) a la boîte de commande électrique et les entrées de courant fort et faible.



⚠ Attention

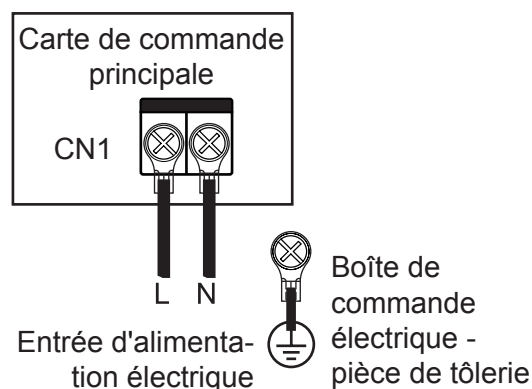
Les fils de courant fort et faible doivent être séparés.

La sortie du signal d'alarme, la stérilisation à courant fort et l'interrupteur à distance sont personnalisés ou facultatifs.

3 Connexion du câble d'alimentation

① Connexion entre le câble d'alimentation et la borne d'alimentation

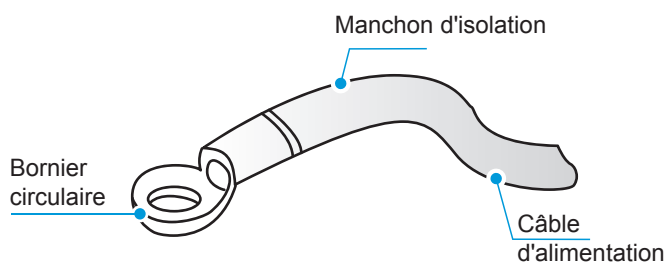
La borne d'alimentation de l'unité intérieure est fixée sur la carte de commande principale, le câble d'alimentation est connecté à la borne d'alimentation étiquetée « CN1 » sur la carte de commande principale. Les fils sous tension et neutre sont connectés selon les logos « L » et « N » de la carte de commande principale, et les fils de terre sont directement connectés à la pièce en tôle de la boîte de commande électrique.



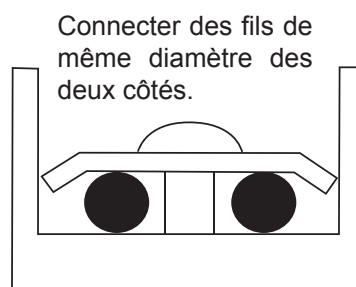
⚠ Attention

A Ne reliez pas et ne connectez pas le câble d'alimentation. La mise à la masse et la connexion du câble d'alimentation peuvent provoquer un échauffement de celui-ci, provoquant ainsi un incendie.

B Le câble d'alimentation doit être serti de manière fiable à l'aide d'un bornier circulaire isolé, puis connecté à la borne d'alimentation de l'unité intérieure, comme indiqué sur l'illustration ci-dessous.



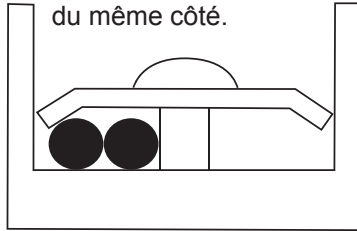
C S'il ne parvient pas à serti le bornier circulaire isolé en raison de limitations sur site, connectez les câbles d'alimentation du même diamètre aux deux côtés du bornier d'alimentation de l'unité intérieure, comme indiqué dans l'illustration ci-dessous.



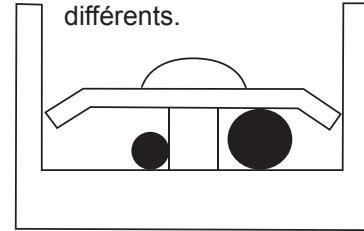
D N'appuyez pas sur les câbles d'alimentation de même diamètre de fil du même côté du terminal. N'utilisez pas deux câbles d'alimentation de diamètres de fil différents pour les mêmes borniers ; sinon, ils peuvent facilement se desserrer en raison d'une pression inégale et provoquer des accidents, comme le montre l'illustration ci-dessous.



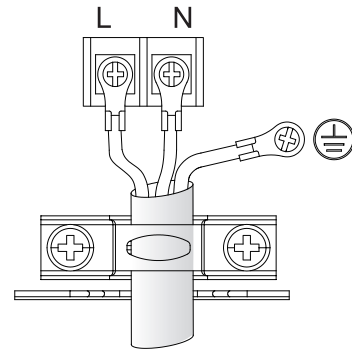
Ne pas connecter des fils de même diamètre du même côté.



Ne pas connecter des fils de diamètres différents.

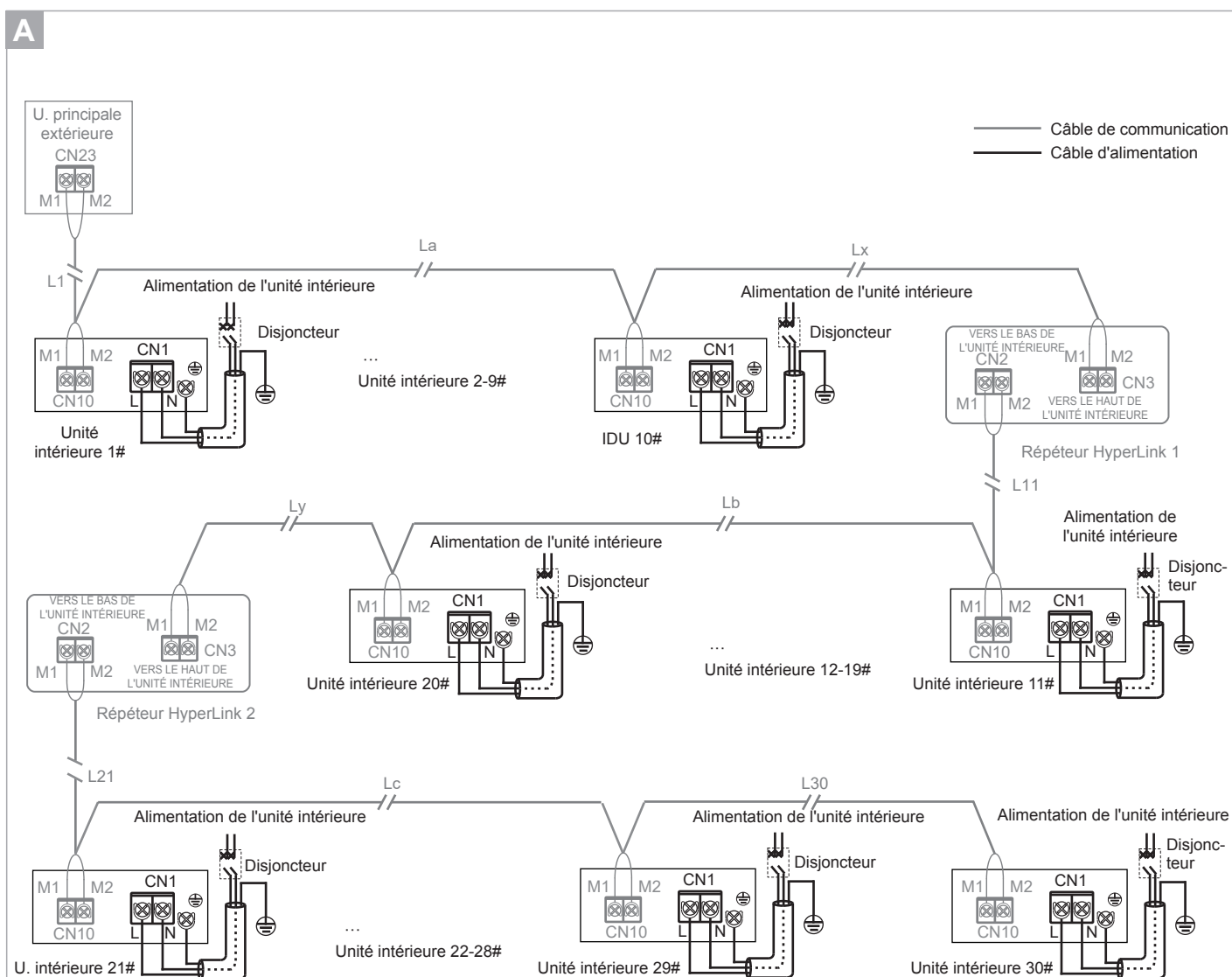


E Le câble d'alimentation connecté doit être fixé avec un serre-fil pour éviter tout desserrage, comme indiqué sur l'illustration à droite.



② Connexion du système de câble d'alimentation

La connexion du système de câble d'alimentation dépend des formes de communication entre l'unité intérieure et l'unité extérieure. Pour le formulaire de communication HyperLink (M1M2), les unités intérieures peuvent disposer d'une alimentation électrique indépendante. Pour les autres formes de communication, les unités intérieures doivent être équipées d'alimentations électriques uniformes.



⚠ Attention

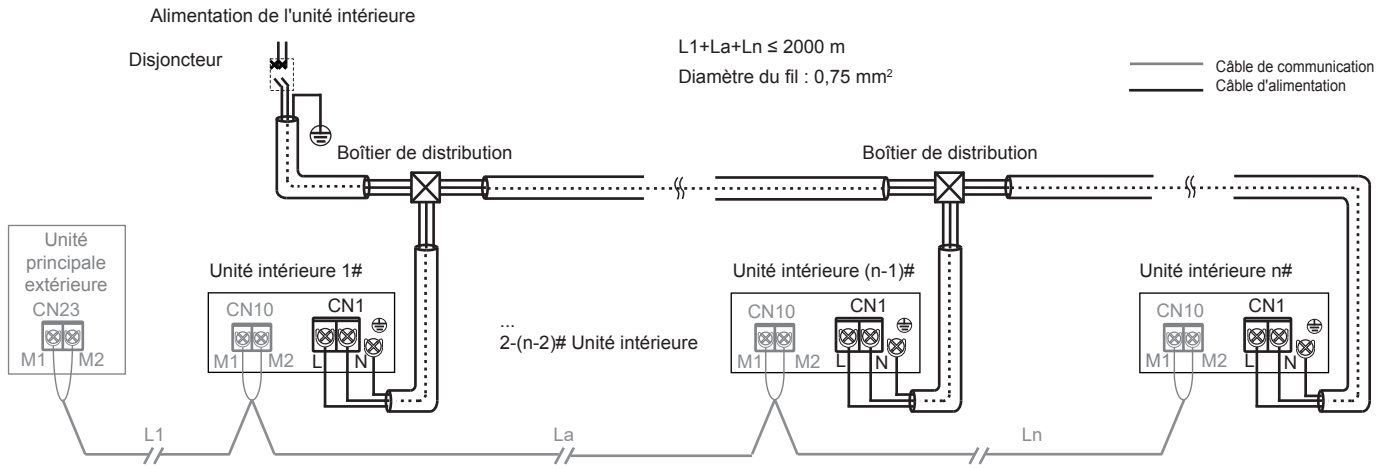
Lorsque les unités intérieures sont équipées d'alimentations indépendantes, les unités intérieures du même système réfrigérant doivent être des unités intérieures V8*, et la communication entre les unités intérieures et l'unité extérieure adopte un HyperLink (M1M2) avec une alimentation indépendante.

Cette méthode de raccordement a la fonction d'une alimentation électrique indépendante, donc dans le même système réfrigérant, le nombre d'unités intérieures ne doit pas dépasser 30 ensembles et un maximum de deux répéteurs seulement peuvent être installés*.

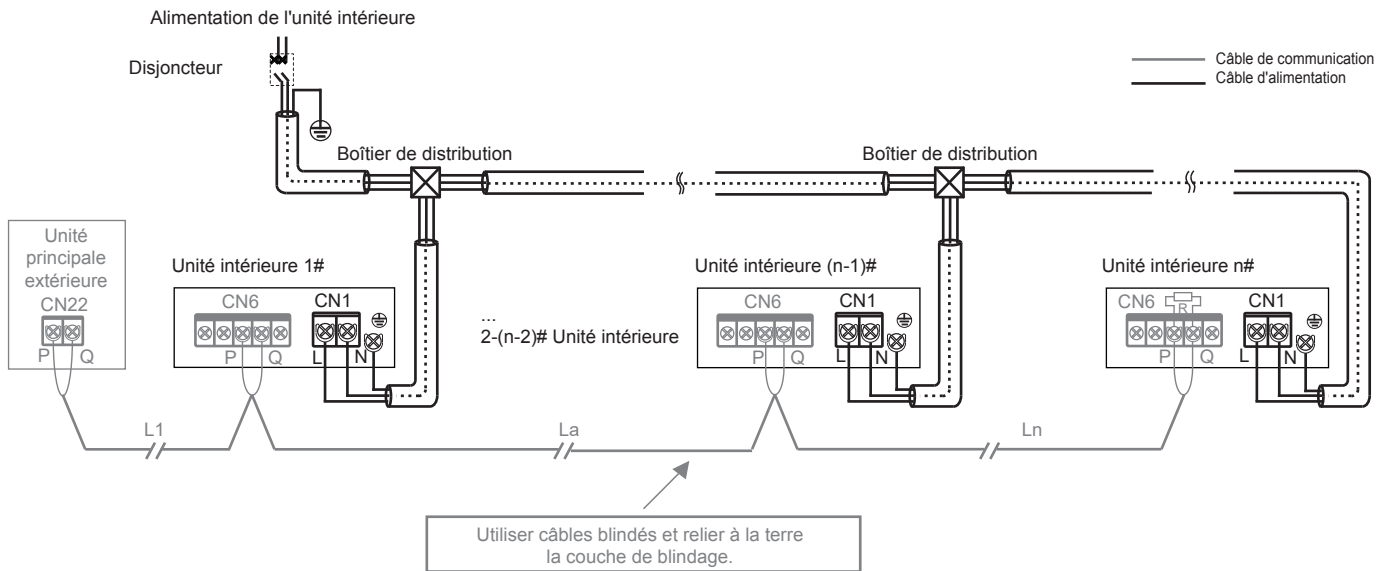
Un répéteur doit être ajouté pour 10 unités intérieures ou pour une distance de communication de 200 m ajoutée.

B Les unités intérieures sont fournies avec une alimentation électrique uniforme*, qui sont câblées comme suit :

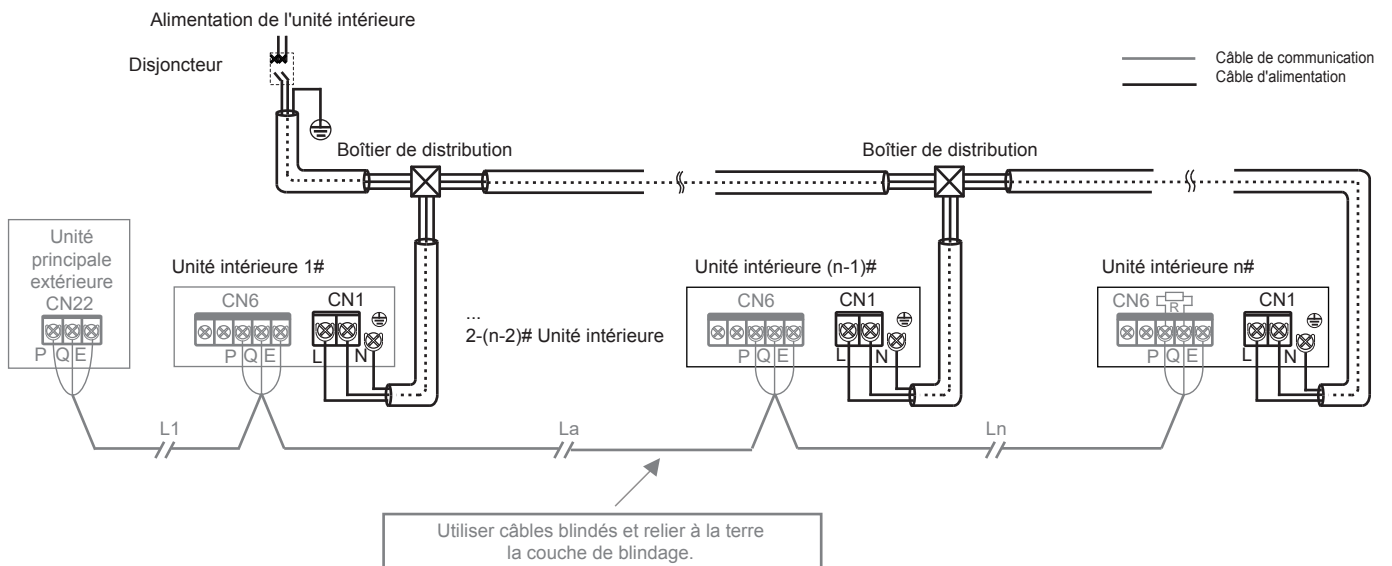
1. Communication HyperLink (M1M2) avec l'alimentation uniforme :



2. Communication P/Q :



3. Communication P/Q/E :



⚠ Attention

Lorsque les unités intérieures sont fournies avec une alimentation électrique unifiée, si les unités intérieures du même système réfrigérant sont des unités intérieures V8, alors les unités intérieures et l'unité extérieure peuvent communiquer soit via HyperLink (M1M2) avec une alimentation électrique unifiée, soit via P/ Q. Si certaines des unités intérieures du même système réfrigérant ne sont pas de la série V8, les unités intérieures et l'unité extérieure ne peuvent communiquer que via la communication P/Q/E.

La communication P/Q et la communication HyperLink (M1M2) sont des communications intérieures et extérieures, et une seule d'entre elles peut être sélectionnée. Ne connectez pas la communication P/Q et la communication HyperLink (M1M2) en même temps dans le même système. Ne connectez pas la communication HyperLink (M1M2) à la communication D1D2.

💡 Remarque

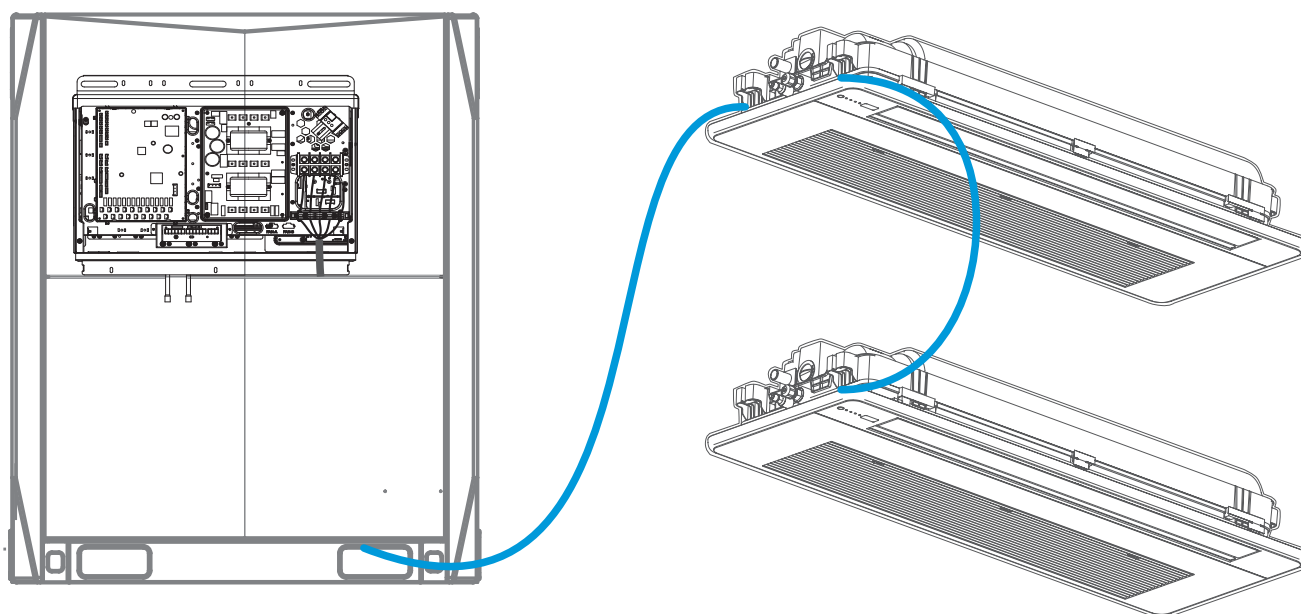
Unités intérieures V8 * : avec V8 imprimé sur le carton d'emballage

Alimentation indépendante* : Grâce à des disjoncteurs séparés, l'alimentation électrique de chaque unité intérieure peut être contrôlée indépendamment.

Alimentation uniforme* : Toutes les unités intérieures du système sont contrôlées par un seul disjoncteur.

Répéteur * : répéteur d'alimentation, utilisé pour compenser la chute de tension due à une longueur excessive de ligne ou à une résistance de ligne lorsque la carte de commande principale de l'unité extérieure fournit une alimentation indépendante aux unités intérieures via le câblage de communication HyperLink (M1M2). Il n'est utilisé que dans les systèmes réfrigérants où les unités intérieures sont dotées d'une alimentation électrique indépendante.

③ Schéma de câblage du câble d'alimentation principal



⚠ Avertissement

Le câble d'alimentation principal nécessite un conduit de protection supplémentaire pour le câblage fixe.

4 Connexion du câblage de communication

① Sélection de la méthode de communication pour les unités intérieures

Équipées d'une communication HyperLink (M1M2) développée indépendamment, les unités intérieures de la série V8 préservent également la méthode de communication RS-485 (PQE) précédente. Ils sont compatibles avec les unités intérieures non V8. Faites attention au type d'unité intérieure avant de connecter le câblage de communication. Veuillez vous référer au tableau suivant pour sélectionner une méthode de communication appropriée.

Type d'unité intérieure	Méthode de communication facultative entre les unités intérieures et l'unité extérieure	Remarques
Toutes les unités intérieures de la série système V8 sont-elles	Communication HyperLink (M1M2)	<ol style="list-style-type: none"> 1. Alimentation indépendante pour les unités intérieures*. 2. Toute connexion topologique du câblage de communication. 3. Communication bipolaire et non polaire pour M1M2.
	Communication RS-485 (PQ)	<ol style="list-style-type: none"> 1. Les unités intérieures doivent être alimentées uniformément. 2. Les câbles de communication doivent être connectés en série. 3. Communication à deux cœurs et non polaire pour PQ.
Certaines des unités intérieures du système ne sont-elles pas de la série V8 ?	Communication RS-485 (PQE)	<ol style="list-style-type: none"> 1. Les unités intérieures doivent être alimentées uniformément. 2. Les câbles de communication doivent être connectés en série. 3. Les câbles PQE doivent être à 3 conducteurs et PQ non polaires.

② Tableau de sélection du diamètre du câblage de communication

Fonction	Communication entre l'unité intérieure et l'unité extérieure				Communication un contrôleur à une unité intérieure (deux contrôleurs à une unité intérieure)	Communication un à plusieurs (centralisé contrôleur)
	Communication HyperLink (M1M2) (les unités intérieures sont alimentées indépendamment)	Communication Hyperlien (M1M2) (les unités intérieures sont alimentées uniformément)	Communication P/Q (les unités intérieures sont alimentées uniformément)	Communication P/Q/E (les unités intérieures sont alimentées uniformément)		
Séparément					Communication X1X2	Communication D1D2
Diamètre du fil	2 × 1,5 mm ² Résistance du fil ≤ 1,33Ω/100m	2 × 0,75 mm ²	2 × 0,75 mm ² (câble blindé)	3 × 0,75 mm ² (câble blindé)	2 × 0,75 mm ² (câble blindé)	2 × 0,75 mm ² (câble blindé)
Longueur	≤ 600 m (ajouter deux répéteurs)	≤ 2000 m	≤ 1200 m	≤ 1200 m	≤ 200 m	≤ 1200 m

Attention

Veillez sélectionner le câblage de communication en fonction des exigences du tableau de référence ci-dessus. Utilisez des câbles blindés pour la communication en présence d'un fort magnétisme ou d'interférences.

Le câblage sur site doit être conforme aux réglementations en vigueur du pays/de la région et doit être effectué par des professionnels.

Ne connectez pas le câblage de communication lorsque l'appareil est sous tension.

Ne connectez pas le câble d'alimentation au terminal de communication ; sinon, la carte de commande principale pourrait être endommagée.

La valeur standard du couple de vis du terminal de câblage de communication est de 0,5 N·m. Un couple insuffisant peut entraîner un mauvais contact ; Un couple excessif peut endommager les vis et les bornes d'alimentation.

La communication HyperLink (M1M2) et la communication PQ sont internes et externes, donc une seule des deux peut être sélectionnée. Ne connectez pas le câblage de communication HyperLink (M1M2) et le câblage de communication PQ au même système, sinon l'unité intérieure et l'unité extérieure ne pourront pas communiquer normalement.

Si certaines des unités intérieures du même système réfrigérant ne sont pas de la série V8, seule la communication P/Q/E peut être sélectionnée pour la communication de l'unité intérieure et de l'unité extérieure. Le câble blindé à trois conducteurs de $3 \times 0,75 \text{ mm}^2$ est requis pour connecter « P », « Q » et « E ».

Ne regroupez pas le câblage de communication avec la canalisation de réfrigérant, le câble d'alimentation électrique, etc. Lorsque le câble d'alimentation électrique et le câblage de communication sont posés en parallèle, une distance de plus de 5 cm doit être maintenue pour éviter les interférences de la source de signal.

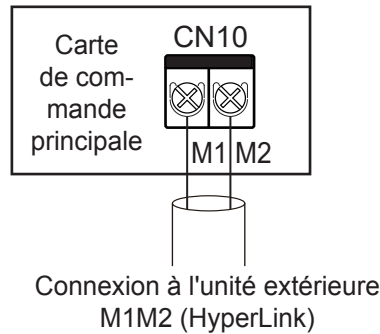
Lorsque le personnel de construction de l'unité intérieure et de l'unité extérieure travaille séparément, la communication et la synchronisation des informations sont nécessaires. Ne connectez pas l'unité extérieure à HyperLink (M1M2) et l'unité intérieure à PQ. Ne connectez pas l'unité extérieure au PQ et l'unité intérieure à HyperLink (M1M2).

La liaison et la connexion du câblage de communication doivent être évitées, mais si cela est utilisé, assurez-vous au moins d'une connexion fiable par sertissage ou soudure et assurez-vous que le fil de cuivre au niveau de la connexion n'est pas exposé ; sinon, un échec de communication pourrait se produire.

③ Communication entre l'unité intérieure et l'unité extérieure

A Communication HyperLink (M1M2) (avec l'alimentation unifiée)

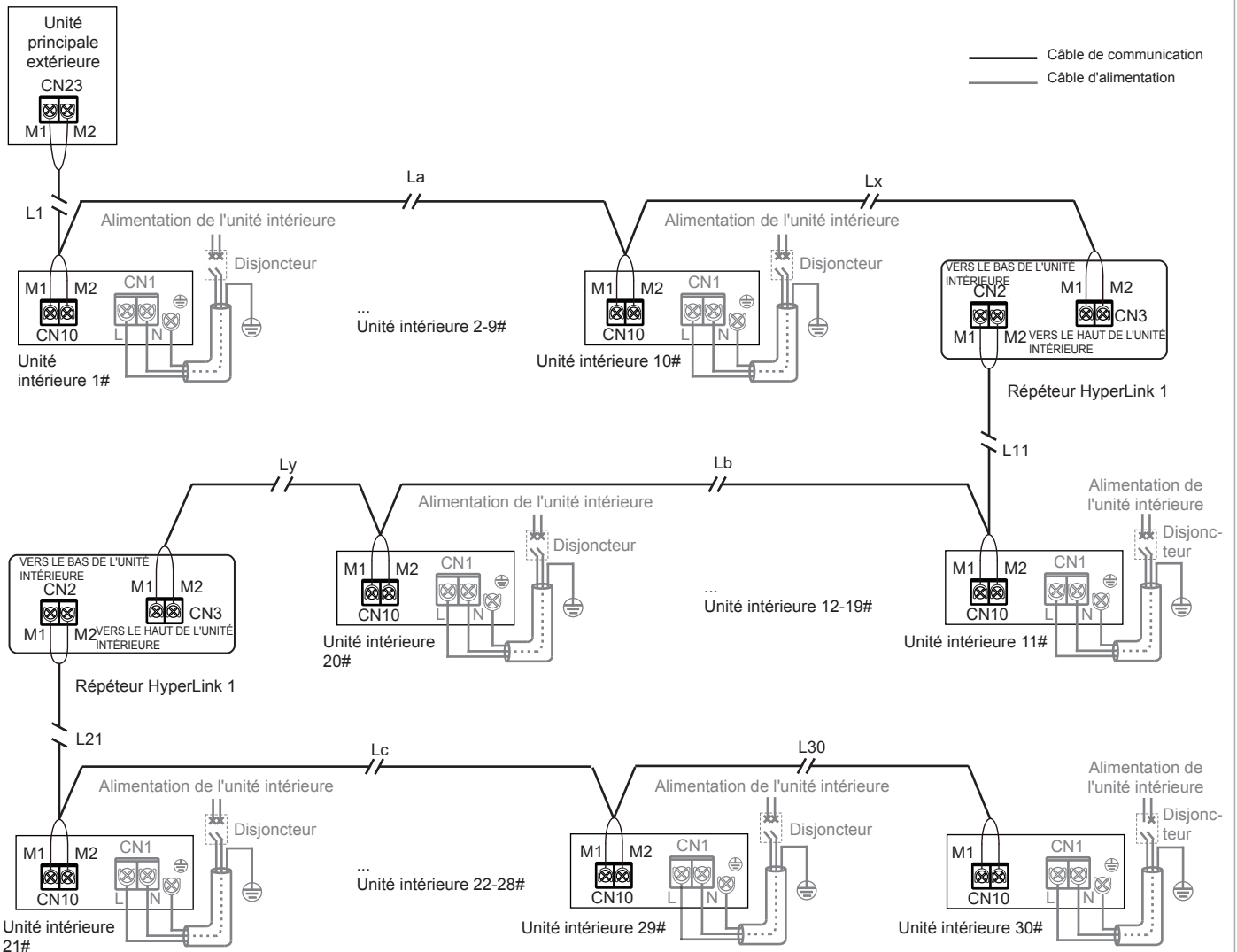
Unité unique : La communication HyperLink (M1M2) est un nouveau type de technologie de communication entre unités intérieures et unités extérieures. Lorsque les unités intérieures et unités extérieures sont équipées d'alimentations indépendantes, utilisez 2 × 1,5 mm² câbles de communication. Les ports M1 et M2 sont situés sur le bornier « CN10 » de la carte de commande principale. Il n'y a pas de distinction entre les électrodes négatives et positives. Pour plus de détails, consultez l'illustration suivante :



⚠ Attention

Ne connectez pas le câblage de communication HyperLink (M1M2) au câblage de communication PQ ou D1D2.

Système : Le câblage de communication HyperLink (M1M2) avec une alimentation indépendante entre l'unité intérieure et l'unité extérieure peut atteindre une longueur allant jusqu'à 600 mètres, prenant en charge n'importe quelle connexion topologique. L'illustration suivante montre une connexion série :



$$L1+La+Lx \leq 200 \text{ m} \quad L11+Lb+Ly \leq 200 \text{ m} \quad L21+Lc+L30 \leq 200 \text{ m}$$

Pour d'autres méthodes de connexion (topologie arborescente, topologie étoile, topologie en anneau), veuillez vous référer au manuel technique ou consulter le personnel technique.

Attention

Si la longueur totale est inférieure ou égale à 200 m et que le nombre total d'unités intérieures est inférieur ou égal à 10 ensembles, la vanne d'expansion électronique de l'unité intérieure peut être alimenté et contrôlé par l'unité principale extérieure.

Si la longueur totale est supérieure à 200 m ou si le nombre total d'unités intérieures est supérieur à 10 ensembles, un répéteur est nécessaire pour augmenter la tension du bus.

La limite d'un répéteur est de 200 m de longueur de câble ou de 10 unités intérieures maximum.

Un maximum de deux répéteurs peuvent être installés dans le même système réfrigérant.

La communication HyperLink (M1M2) peut contrôler indépendamment la vanne d'expansion électronique de l'unité intérieure de l'unité intérieure. Cette fonction nécessite que le nombre maximum d'unités intérieures dans le même système réfrigérant soit inférieur ou égal à 30 ensembles.

Les répéteurs et les unités extérieures doivent se connecter à un système d'alimentation électrique unifié, ou le répéteur utilise une alimentation sans interruption.

Reportez-vous au manuel d'installation et d'utilisation du répéteur pour plus de détails.

Pour une application de répéteur, le câble de communication entre l'unité principale extérieure, les unités intérieures et le répéteur doit utiliser le port CN3 du répéteur, le câble de communication entre le répéteur et les autres unités intérieures doit utiliser le port CN2 du répéteur.

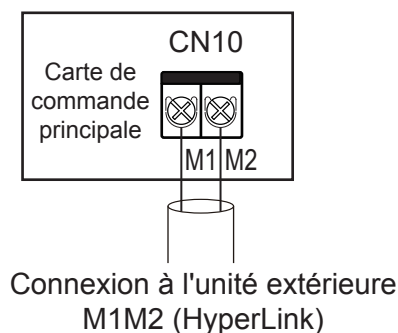
Pour une application à deux répéteurs, le câble de communication entre l'unité principale extérieure, les unités intérieures et le répéteur 1 doit utiliser le port CN3 du répéteur 1, le câble de communication entre le répéteur 1, les unités intérieures et le répéteur 2 doit utiliser le port CN2 du répéteur 1 et le port CN3 dans le répéteur 2.

Le détendeur électronique de l'unité intérieure peut être alimenté et contrôlé par l'unité principale extérieure si une alimentation électrique séparée est appliquée pour les unités intérieures.

Le répéteur est facultatif, contactez le revendeur pour plus de détails.

B Communication HyperLink (M1M2) (avec alimentation uniforme)

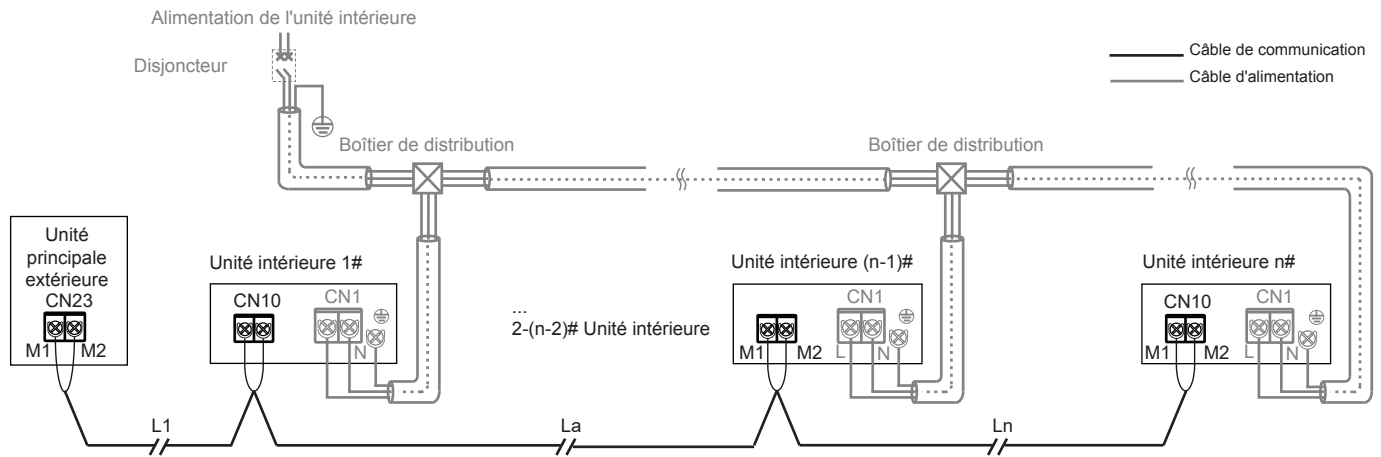
Unité unique : Lorsque les unités intérieures sont dotées d'une alimentation électrique uniforme, il n'est pas nécessaire que la communication HyperLink (M1M2) fournisse une alimentation indépendante aux unités intérieures. Dans ce cas, utilisez des câbles de communication 2x0,75 mm². Les ports M1 et M2 sont situés sur le bornier « CN10 » de la carte de commande principale. Il n'y a pas de distinction entre les électrodes négatives et positives. Pour plus de détails, consultez l'illustration suivante :



Attention

Ne connectez pas le câblage de communication HyperLink (M1M2) au câblage de communication PQ ou D1D2.

Système : Le câblage de communication HyperLink (M1M2) avec une alimentation électrique uniforme entre l'unité intérieure et l'unité extérieure peut atteindre une longueur allant jusqu'à 2 000 mètres, prenant en charge n'importe quelle connexion topologique. L'illustration suivante montre une connexion série :



$$L1 + La + Ln \leq 2000 \text{ m}$$

Pour d'autres méthodes de connexion (topologie arborescente, topologie étoile, topologie en anneau), veuillez vous référer au manuel technique ou consulter le personnel technique.

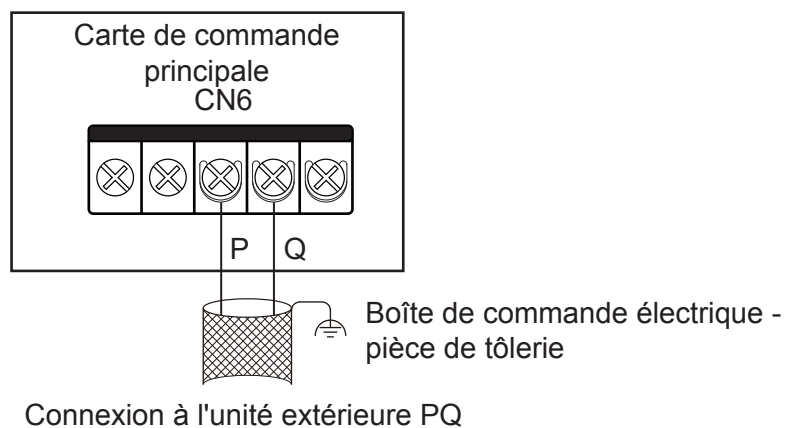
! Attention

Lorsqu'HyperLink (M1M2) avec une alimentation électrique uniforme est disponible, une alimentation électrique uniforme pour les unités intérieures est requise. Pour plus de détails, voir « Connexion du câble d'alimentation ».

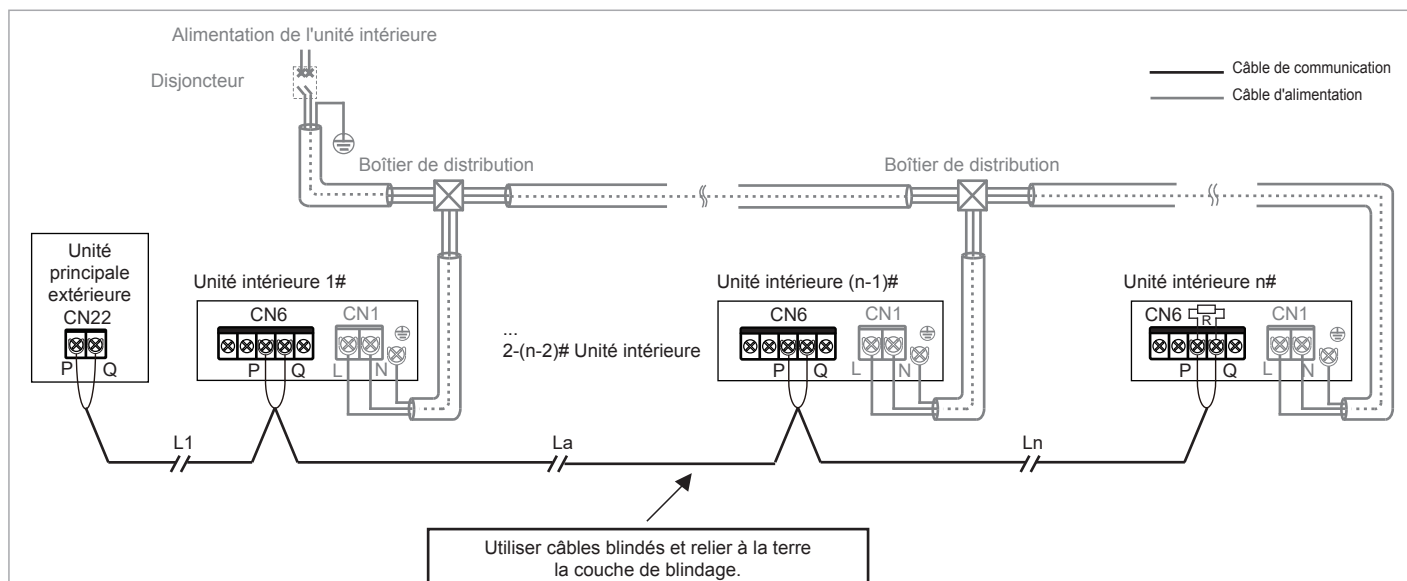
Lorsqu'HyperLink (M1M2) avec une alimentation uniforme est disponible, il n'est pas nécessaire de connecter un répéteur au système.

C Communication P/Q

Unité unique : Utilisez un câble blindé pour la communication P/Q et mettez correctement la couche de blindage à la terre. Les ports P et Q sont situés sur le bornier « CN6 » de la carte de commande principale. Il n'y a pas de distinction entre les électrodes négatives et positives. Connectez la couche de blindage à la tôle du boîtier de commande électrique, comme indiqué dans la figure suivante :



Système : La longueur totale maximale du câble de communication P/Q de l'unité intérieure et de l'unité extérieure peut aller jusqu'à 1 200 m et peut être connectée en série, comme indiqué dans l'illustration ci-dessous :

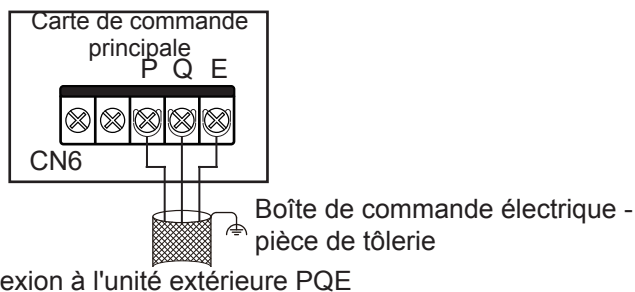


$$L1 + La + Ln \leq 1200 \text{ m}$$

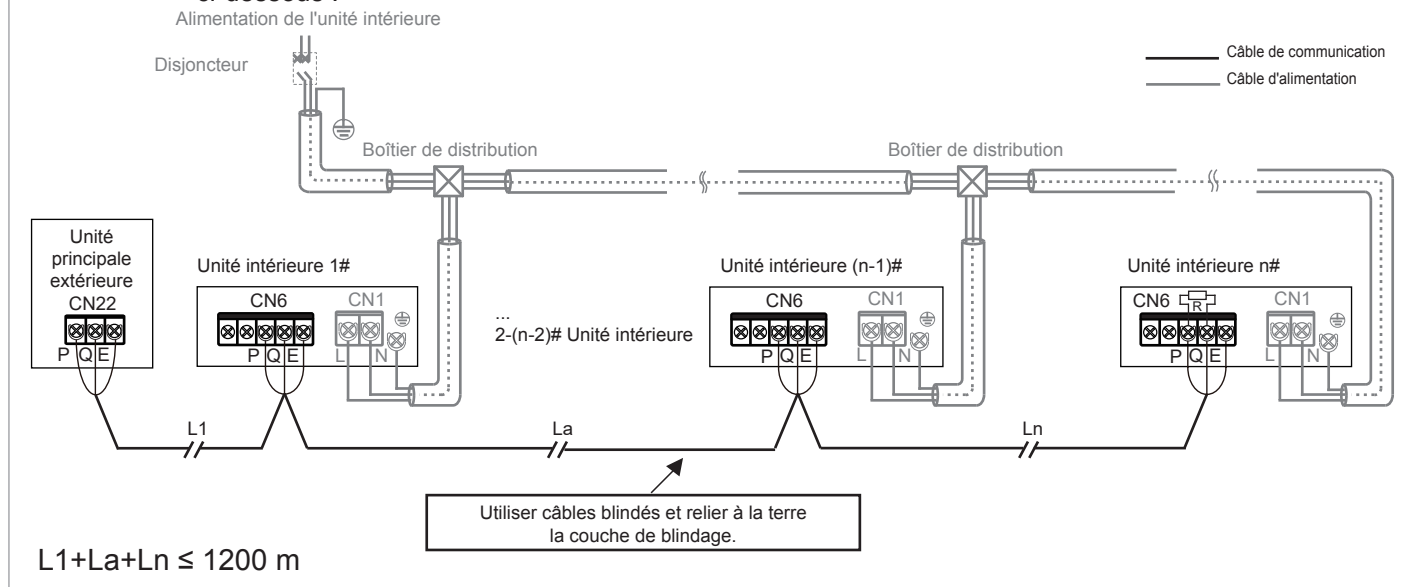
D Communication P/Q/E

Si certaines des unités intérieures du même système réfrigérant ne sont pas de la série V8, il est nécessaire de connecter « P », « Q » et « E » pour la communication P/Q/E.

Unité unique : Utilisez un câble blindé pour la communication P/Q/E et mettez correctement la couche de blindage à la terre. Les ports P, Q et E sont situés sur le bornier « CN6 » de la carte de commande principale. Il n'y a pas de distinction entre les électrodes négatives et positives. Connectez la couche de blindage à la tôle du boîtier de commande électrique, comme indiqué dans la figure suivante :



Système : La longueur totale maximale du câble de communication P/Q/E de l'unité intérieure et de l'unité extérieure peut aller jusqu'à 1 200 m et peut être connectée en série, comme indiqué dans l'illustration ci-dessous :



$$L1 + La + Ln \leq 1200 \text{ m}$$

Attention

Lorsque la communication P/Q ou P/Q/E est utilisée, les unités intérieures doivent être alimentées uniformément.

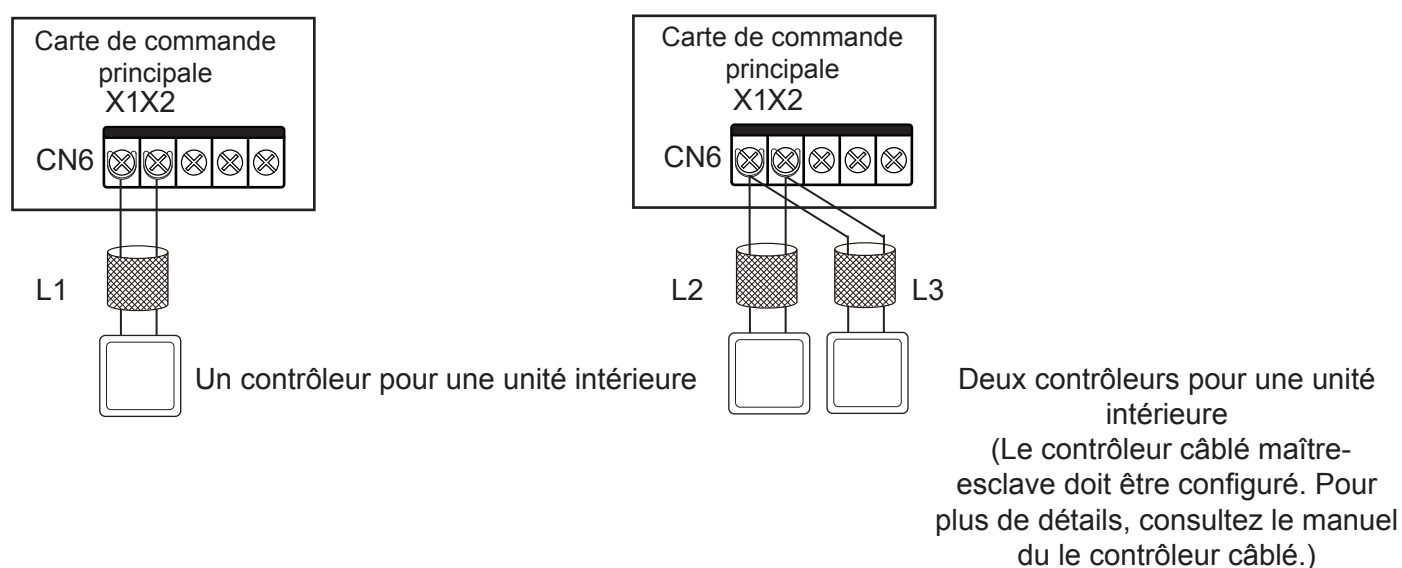
La communication P/Q, P/Q/E ou HyperLink (M1M2) peut être sélectionnée. S'il est nécessaire que les unités intérieures disposent d'alimentations indépendantes, la communication HyperLink (M1M2) doit être sélectionnée.

Utilisez uniquement des câbles blindés pour la communication P/Q ou P/Q/E. Sinon, la communication de l'unité intérieure et de l'unité extérieure pourrait être affectée.

Une résistance correspondante doit être ajoutée à la dernière unité intérieure du PQ (dans le sac d'accessoires de l'unité extérieure).

④ Connexion du câble de communication X1/X2

Le câblage de communication X1X2 est principalement connecté au contrôleur câblé pour obtenir un contrôleur par unité intérieure et deux contrôleurs par unité intérieure. La longueur totale du câblage de communication X1X2 peut atteindre 200 mètres. Veuillez utiliser des fils blindés, mais la couche de blindage ne peut pas être mise à la terre. Les ports X1 et X2 sont situés sur le bornier « CN6 » de la carte de commande principale. Il n'y a pas de distinction entre les électrodes négatives et positives. Pour plus de détails, consultez l'illustration suivante :



$L1 \leq 200 \text{ m}$, $L2+L3 \leq 200 \text{ m}$.

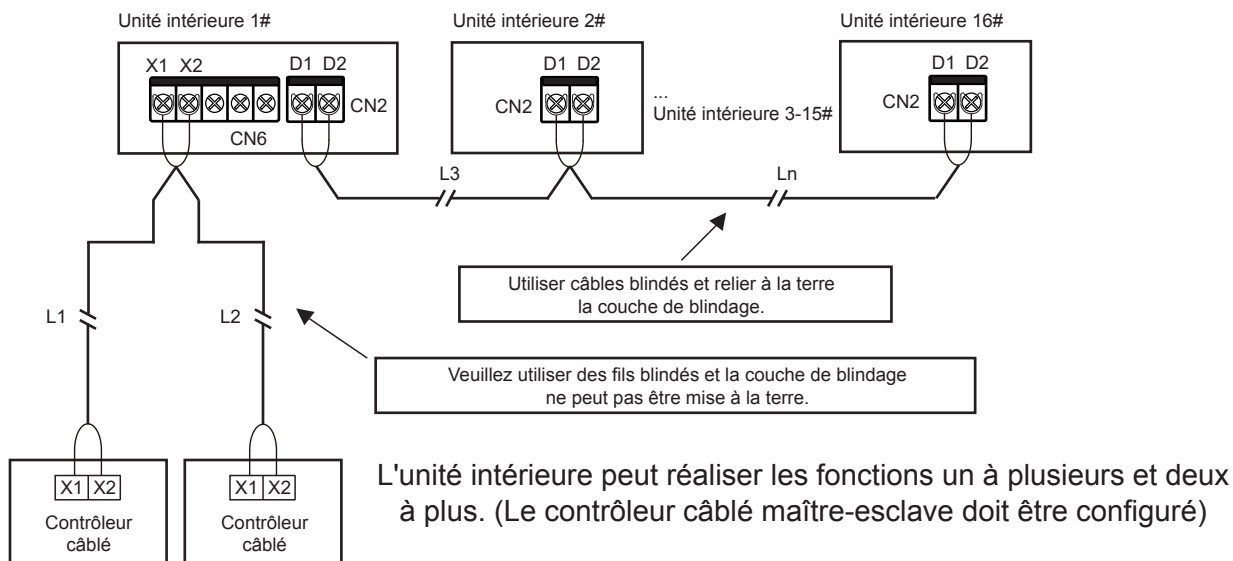
Attention

Deux contrôleurs câblés du même modèle peuvent être utilisés pour contrôler une unité intérieure en même temps. Dans ce cas, il faut définir un contrôleur comme maître et l'autre comme esclave. Pour plus de détails, consultez le manuel du le contrôleur câblé.

⑤ Connexion par câble de communication D1D2 (limitée à l'unité extérieure et à la configuration du système)

A Réalisation des fonctions un à plusieurs et deux à plusieurs du contrôleur câblé de l'unité intérieure via la communication D1D2 (un maximum de 16 ensembles)

La communication D1D2 est une communication 485. Les fonctions un à plus et deux à plus du contrôleur câblé de l'unité intérieure peuvent être réalisées via la communication D1D2, comme indiqué dans l'illustration ci-dessous :



$$L1+L2 \leq 200 \text{ m}, L3+Ln \leq 1200 \text{ m}$$

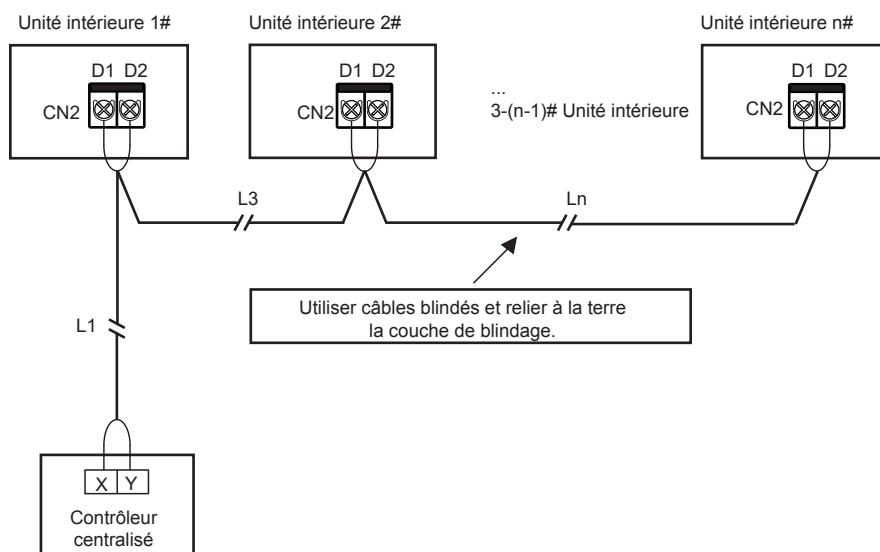
! Attention

Lorsque les unités intérieures du même système réfrigérant sont des unités intérieures V8, la communication D1D2 peut activer les fonctions un à plusieurs et deux à plusieurs du contrôleur câblé de l'unité intérieure.

Pour activer deux à plusieurs fonctions, les contrôleurs câblés doivent être du même modèle.

B Réalisation d'un contrôle centralisé de l'unité intérieure via la communication D1D2

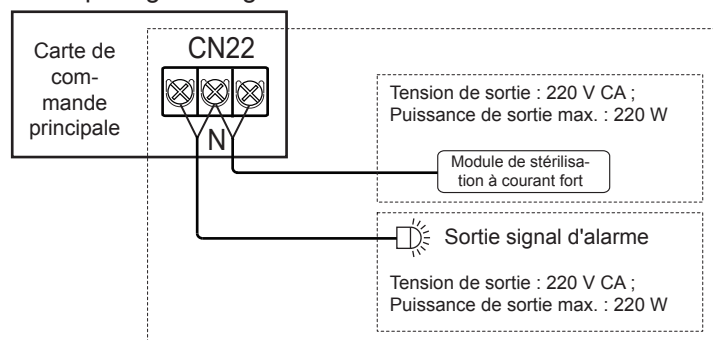
Le câblage de communication D1D2 peut également être connecté au contrôleur centralisé pour obtenir un contrôle centralisé de l'unité intérieure, comme indiqué dans l'illustration ci-dessous :



$$L1+L3+Ln \leq 1200 \text{ m}$$

5 Sortie de signal d'alarme, connexion de stérilisation à courant fort (fonction personnalisée)

La sortie du signal d'alarme et les bornes d'alimentation de stérilisation à fort courant sont situées sur la carte de commande principale. La sortie du signal d'alarme et les modules de stérilisation à fort courant sont connectés à la borne d'alimentation avec le numéro de bit « CN22 » sur la carte de commande principale, et la sortie du signal d'alarme et le module de stérilisation à fort courant partagent la ligne neutre et sont connectés selon le diagramme schématique suivant :

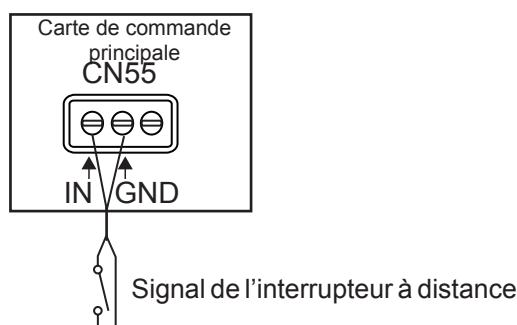


! Attention

La sortie du signal d'alarme et la stérilisation à fort courant sont des fonctions personnalisées.

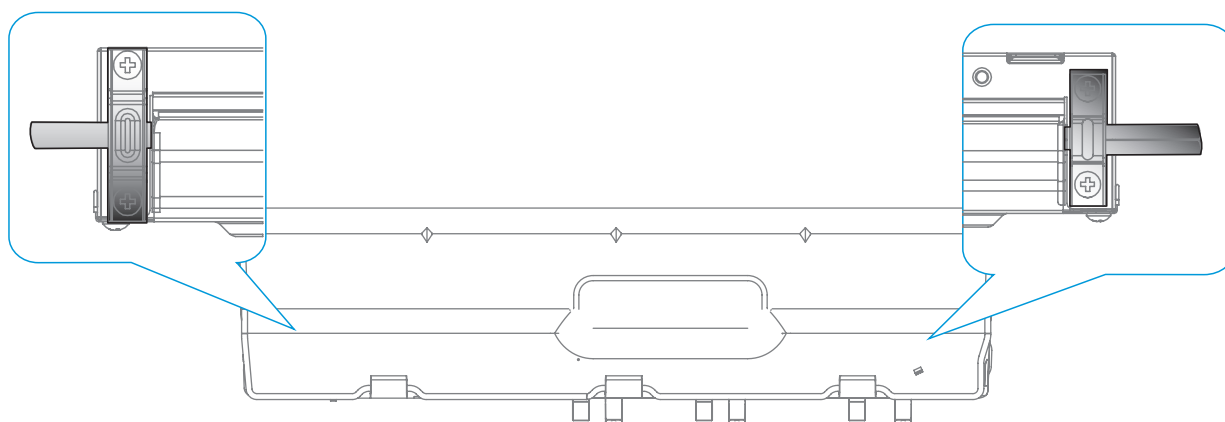
6 Câblage du signal de l'interrupteur à distance (fonction personnalisée)

Le bornier « CN55 » de la carte de commande principale est utilisé pour le signal de l'interrupteur à distance. Connectez les câbles aux première et deuxième bornes de liaison (la troisième borne de liaison n'est pas fonctionnelle) conformément à l'étiquette sur la carte de commande principale, comme indiqué dans la figure suivante :



7 Réinstaller la couverture de la boîte de commande électrique

Redressez les fils de connexion et posez-les à plat, puis installez la couverture de la boîte de commande électrique.



! Attention

Ne pas couvrir la boîte de commande électrique pendant la mise sous tension.

Lorsque vous recouvrez la boîte de commande électrique, disposez soigneusement les câbles et ne coupez pas les fils de connexion sur le couvercle de la boîte de commande électrique.

8 Codes d'erreur

Codes d'erreur et définitions

Dans les circonstances suivantes (échecs d'avertissement exclus), veuillez arrêter le climatiseur immédiatement, couper l'interrupteur d'alimentation et contacter le centre de service client local du climatiseur. Le code d'erreur est affiché sur le boîtier d'affichage et sur l'écran du contrôleur câblé.

Erreur	Code d'erreur	Afficheur numérique
Arrêt d'urgence	A01	801
Le réfrigérant R32 fuit, nécessitant un arrêt immédiat	A11	811
Défaut de l'unité extérieure	A51	851
Le défaut du FAPU lié est transmis à l'unité intérieure principale (réglage en série)	A71	871
Le défaut de l'unité intérieure d'humidification liée est transmis à l'unité intérieure maître	A72	872
Le défaut du FAPU lié est transmis à l'unité intérieure principale (réglage hors-série)	A73	873
Le défaut de l'unité esclave du Kit CTA est envoyé à l'unité maître	A74	874
Défaut d'auto-vérification	A81	881
Défaut MS (dispositif de commutation du sens du flux de réfrigérant)	A82	882
Conflit de mode (protocole de communication V6 adopté)	A91	891
1# Défaut serpentins EEV	b11	611
1# Défaut corps EEV	b12	612
2# Défaut serpentins EEV	b13	613
2# Défaut corps EEV	b14	614
Protection contre le décrochage sur la pompe à eau 1#	b34	634
Protection contre le décrochage sur la pompe à eau 2#	b35	635
Alarme du commutateur de niveau d'eau	b36	636
Anomalie au réchauffeur électrique	b71	671
Défaut prétraitement au réchauffeur électrique	b72	672
Défaut humidificateur	b81	681
Code d'adresse de l'unité intérieure en double	C11	011

Erreur	Code d'erreur	Afficheur numérique
Communication anormale entre l'unité intérieure et l'unité extérieure	C21	021
Communication anormale entre la carte de commande principale de l'unité intérieure et la carte du contrôleur du ventilateur	C41	041
Communication anormale entre l'unité intérieure et le contrôleur câblé	C51	051
Communication anormale entre l'unité intérieure et le kit Wi-Fi	C52	052
Communication anormale entre la carte de commande principale de l'unité intérieure et le tableau d'affichage	C61	061
Communication anormale entre l'unité esclave du kit AHU et l'unité maître	C71	071
Le nombre de kits CTA n'est pas le même que le nombre défini	C72	072
Communication anormale entre l'unité intérieure d'humidification liée et l'unité intérieure principale	C73	073
Communication anormale entre le FAPU lié et l'unité intérieure principale (réglage en série)	C74	074
Communication anormale entre le FAPU lié et l'unité intérieure principale (réglage hors-série)	C75	075
Communication anormale entre le contrôleur filaire principal et le contrôleur câblé secondaire	C76	076
Communication anormale entre la carte de commande principale de l'unité intérieure et la carte d'extension 1#	C77	077
Communication anormale entre la carte de commande principale de l'unité intérieure et la carte d'extension 2#	C78	078
Communication anormale entre la carte de commande principale de l'unité intérieure et l'adaptateur de commutation	C79	079
La température d'entrée d'air de l'unité intérieure est trop basse en mode chauffage	d16	016
La température d'entrée d'air de l'unité intérieure est trop élevée en mode refroidissement	d17	017
Alarme en cas de dépassement de la plage de température et d'humidité	d81	081
Défaut de la carte de commande du capteur	dE1	0E1
Erreur de capteur de PM2.5	dE2	0E2
Erreur de capteur de CO2	dE3	0E3
Défaut du capteur de formaldéhyde	dE4	0E4
Défaut du capteur ŒIL INTELLECTUEL	dE5	0E5
T0 (capteur de température d'air frais admis) court-circuité ou coupe	E21	021
Le capteur de température à bulbe sec supérieur court-circuité ou se coupe	E22	022
Le capteur de température à bulbe sec inférieur court-circuité ou se coupe	E23	023
T1 (capteur de température d'air de reprise de l'unité intérieure) court-circuité ou se coupe	E24	024

Erreur	Code d'erreur	Afficheur numérique
Le capteur de température ambiante intégré au contrôleur câblé court-circuite ou coupe	E31	
Le capteur de température sans fil court-circuite ou coupe	E32	
Le capteur de température ambiante externe court-circuite ou coupe	E33	
Le TCP (capteur de température d'air frais pré-refroidi) court-circuite ou se coupe	E61	
Tph (capteur de température d'air neuf préchauffé) court-circuite ou coupe	E62	
Le TA (capteur de température de l'air de sortie) court-circuite ou se coupe	E81	
Défaut du capteur d'humidité de l'air de sortie	EA1	
Défaut capteur d'humidité de l'air repris	EA2	
Défaut du capteur de bulbe humide supérieur	EA3	
Défaut du capteur de bulbe humide inférieur	EA4	
Défaut du capteur de fuite de réfrigérant R32	EC1	
T2A (capteur de température d'entrée de l'échangeur thermique) court-circuite ou se coupe	F01	
T2 (capteur de température intermédiaire de l'échangeur thermique) court-circuite ou se coupe	F11	
Protection contre la surchauffe T2 (capteur de température intermédiaire de l'échangeur thermique)	F12	
T2B (capteur de température d' sortie de l'échangeur thermique) court-circuite ou se coupe	F21	
Défaut EEPROM de la carte de commande principale	P71	
Défaut EEPROM de la carte de commande de l'affichage de l'unité intérieure	P72	
Verrouillé (serrure électronique)	U01	
Code de modèle d'unité non défini	U11	
Code de puissance non défini	U12	
Erreur de réglage du code de puissance	U14	
Erreur de réglage DIP du signal d'entrée de commande de ventilateur du kit AHU	U15	
Code d'adresse non détecté	U38	
Le moteur est tombé en panne plus d'une fois	J01	
Protection contre les surintensités IPM (module de ventilateur)	J1E	
Protection instantanée contre les surintensités pour le courant de phase	J11	

Erreur	Code d'erreur	Afficheur numérique
Défaut de tension de bus faible	J3E	03E
Défaut de tension de bus élevée	J31	031
Erreur de polarisation de l'échantillon de courant de phase	J43	043
Le moteur et l'unité intérieure sont inégaux	J45	045
L'IPM et l'unité intérieure sont inégaux	J47	047
Échec du démarrage du moteur	J5E	05E
Protection contre le blocage du moteur	J52	052
Erreur de réglage du mode de contrôle de vitesse	J55	055
Phase manquant de protection du moteur	J6E	06E

Codes d'état de fonctionnement et définitions (sans erreur)

Définition	Code	Afficheur numérique
Fonctionnement de retour d'huile ou de préchauffage	d0	000
Nettoyage automatique	dC	00C
Conflit de mode (protocole de communication V8 adopté)	dd	000
Dégivrage	dF	00F
Détection de pression statique	d51	051
Arrêt à distance	d61	061
Fonctionnement de secours de l'unité intérieure	d71	071
opération de secours de l'unité extérieure	d72	072
Mise à niveau du programme de contrôle principal	OTA	000

Attention

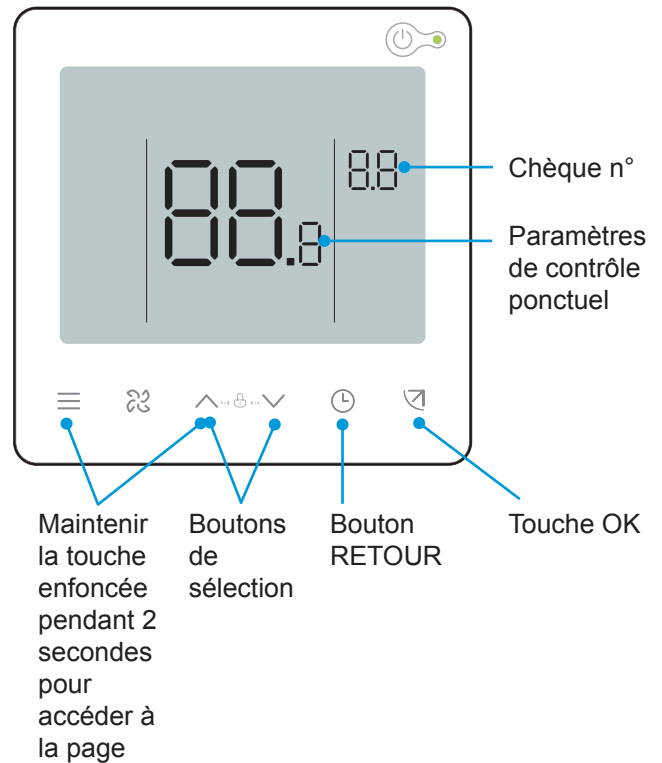
Les codes d'erreur sont affichés uniquement pour certains modèles d'unités extérieures et configurations d'unités intérieures (y compris le contrôleur câblé et le boîtier d'affichage).

Lorsque le programme de contrôle principal est mis à niveau, assurez-vous que l'unité intérieure et l'unité extérieure restent allumées. Sinon, le processus de mise à niveau s'arrêtera.

Description du contrôle ponctuel

Utilisez le contrôleur câblé de communication bidirectionnelle (par exemple, WDC3-86S) pour activer la fonction de vérification ponctuelle en procédant comme suit :

- ① Sur la page principale, maintenez « ≡ » et « ▲ » pendant 2 secondes pour accéder à la page de requête. Le contrôleur câblé affiche « CC ». Appuyez sur la touche « ▲ » ou « ▼ » pour sélectionner l'adresse de l'unité intérieure n00-n63 (indiquant l'adresse d'une unité intérieure spécifique), puis appuyez sur la touche « ↵ » pour accéder à la page de requête de paramètres.
- ② Appuyez sur la touche « ▲ » ou « ▼ » pour interroger les paramètres, et les paramètres peuvent être interrogés de manière cyclique. Consultez la liste de contrôle ponctuel ci-dessous pour plus de détails.
- ③ Appuyez sur la touche « ⌚ » pour quitter la fonction de requête.
- ④ En haut de la page de requête, la « Zone de synchronisation » affiche le numéro de série du contrôle ponctuel et la « Zone de température » affiche le contenu des paramètres du contrôle ponctuel.



N°	Message affiché	N°	Message affiché
1	Adresse de communication de l'unité intérieure et de l'unité extérieure (les adresses actuelles de l'unité intérieure sont affichées toutes les 0,5 s)	13	Température de refoulement du compresseur
2	Capacité HP de l'unité intérieure	14	Cibler la surchauffe
3	Température définie réelle Ts	15	Ouverture EEV (ouverture réelle/8)
4	Température de consigne de fonctionnement actuelle Ts	16	N° version du logiciel
5	Température intérieure réelle T1	17	Numéro de version du tableau d'affichage.
6	Température intérieure modifiée T1_modify	18	Version d'entraînement du ventilateur n°
7	Température intermédiaire de l'échangeur thermique T2	19	Code d'erreur historique (récent)
8	T2A Température du tuyau de liquide de l'échangeur thermique	20	Code d'erreur historique (sous-récent)
9	Température du tuyau de gaz de l'échangeur thermique T2B	21	Affichage de l'adresse réseau de l'unité intérieure
10	Humidité de consigne réelle HRs	22	Affichage de l'adresse de la carte d'extension de l'unité intérieure
11	Humidité intérieure HR réelle	23	[— — —] est affiché
12	Pression statique en temps réel		

Avant le test, assurez-vous que

- Les unités intérieures et l'unité extérieure sont correctement installées.
- La tuyauterie est correcte et le système de tuyauterie de réfrigérant a été vérifié pour détecter toute fuite.
- La longueur des tuyaux et la quantité de réfrigérant chargé ont été enregistrées.
- Le câblage est correct et ferme sans problèmes de connexion virtuelle. Les fils de terre ont été correctement connectés.
- La tension du bloc d'alimentation est la même que la tension nominale du climatiseur.
- L'isolation thermique est terminée.
- Il n'y a aucune obstruction à l'entrée et à la sortie d'air de l'unité intérieure et de l'unité extérieure.
- Ouvrez complètement les vannes d'arrêt du tuyau de gaz et du tuyau de liquide de l'unité extérieure.
- Allumez l'alimentation électrique pour préchauffer l'unité extérieure pendant 12 heures.

Unité intérieure

- Le commutateur de la télécommande filaire/télécommande fonctionne normalement.
- L'affichage de la télécommande filaire/télécommande est normal, les touches de fonction fonctionnent normalement, le réglage de la température ambiante est normal et le réglage du débit et de la direction de l'air est normal.
- Le voyant LED est allumé.
- L'évacuation de l'eau est normale.
- Vérifiez les unités intérieures une par une pour un fonctionnement normal et les fonctions de refroidissement et de chauffage sont normales sans vibration ni bruit anormal.

Unité extérieure

- Il n'y a pas de vibrations ou de bruits étranges pendant le fonctionnement.
- Le ventilateur, le bruit et la condensation n'affectent pas les voisins.
- Il n'y a aucune fuite de réfrigérant.

Remarque

En cas de panne, veuillez effectuer le dépannage conformément aux « Les symptômes qui ne sont pas des défaillances » dans la section « Fonctionnement » de ce manuel.

Liste de contrôle

Pour garantir un environnement intérieur confortable, veuillez parcourir la liste pour vérifier si l'installation du climatiseur répond aux exigences. Insérez un « × » pour Échec et un « √ » pour Réussite.

Élément de vérification	Vérifier les critères	Vérifier le résultat (réussite/échec)
Les unités intérieures et extérieures sont-elles correctement installées ?	Le climatiseur ne tombe pas, ne vibre pas et il n'y a aucun bruit.	
L'installation de l'unité intérieure est-elle terminée ?	L'unité fonctionne correctement et aucune pièce n'est grillée.	
Un test d'étanchéité a-t-il été effectué ?	L'air froid/chaud est suffisant.	
L'isolation thermique est-elle en bon état (tuyaux de réfrigérant, tuyauterie de drainage et conduits d'air) ?	Il n'y a pas de gouttes de condensation.	
Les tuyaux de raccordement ont-ils été scellés avant l'installation pour empêcher la poussière de pénétrer ?	Le compresseur est fonctionnel.	
La tuyauterie de réfrigérant est-elle remplie d'azote pour le soudage protégé pendant le processus de soudage (une bouteille d'azote est sur place) ?	Il n'y a pas de film d'oxyde sur la surface intérieure du tuyau de raccordement. Le système est fonctionnel sans panne majeure.	
Un test d'évacuation de l'eau a-t-il été effectué ? Le drainage est-il fluide ? La connexion est-elle sécurisée ?	Il n'y a aucune fuite d'eau.	
La tension d'alimentation est-elle conforme à la tension spécifiée sur la plaque signalétique de l'unité ?	L'unité fonctionne correctement et aucune pièce n'est grillée.	
Les fils et tuyaux sont-ils correctement connectés ?	L'unité fonctionne correctement et aucune pièce n'est grillée.	
Le climatiseur est-il mis à la terre en toute sécurité ?	Il n'y a aucune fuite électrique.	
Des câbles de la taille spécifiée ont-ils été utilisés ?	L'unité fonctionne correctement et aucune pièce n'est grillée.	
Les vis des bornes sont-elles bien serrées ?	Il n'y a pas de choc électrique ni d'incendie.	
Les entrées et sorties des unités intérieures et des unités extérieures sont-elles libres d'obstruction ?	L'air froid/chaud est suffisant.	
La pression statique externe de l'unité a-t-elle été réglée pour l'unité intérieure en mode vitesse constante ?	Les fonctions de refroidissement et de chauffage sont normales.	
La longueur du tuyau de réfrigérant et la charge de réfrigérant ont-elles été enregistrées ?	La quantité de réfrigérant dans le système de climatisation est claire.	
Un trou d'accès était-il réservé à l'emplacement d'installation de l'unité intérieure ?	L'entretien peut être facilement effectué.	
Des filtres à air et des grilles sont-ils installés (aux entrées et sorties d'air) ?	L'appareil fonctionne correctement.	
La température de chaque pièce répond-elle aux exigences lors des tests ?	Les besoins de confort des utilisateurs peuvent être satisfaits.	
Avez-vous expliqué à l'utilisateur comment faire fonctionner l'appareil conformément au manuel d'utilisation ?	L'unité est efficace.	
Avez-vous expliqué à l'utilisateur comment faire fonctionner et nettoyer le filtre à air, la grille (entrées et sorties d'air), etc. ?	L'unité est efficace.	

Maintenance et entretien

1 Avertissement de sécurité

Avertissement

Pour des raisons de sécurité, éteignez toujours le climatiseur et coupez l'alimentation avant de nettoyer le climatiseur.

Ne démontez pas et ne réparez pas le climatiseur vous-même ; sinon, cela pourrait provoquer un incendie ou d'autres dangers. Seul un personnel de service professionnel peut effectuer la maintenance.

N'utilisez pas de matériaux inflammables ou explosifs (tels que des produits coiffants ou des pesticides) à proximité du produit. N'utilisez pas de solvants organiques tels que des diluants à peinture pour nettoyer ce produit ; sinon, cela pourrait provoquer des fissures, un choc électrique ou un incendie.

Seuls les revendeurs qualifiés et les électriciens professionnellement qualifiés peuvent installer les accessoires optionnels.

Assurez-vous d'utiliser les accessoires optionnels spécifiés par le revendeur local.

Une installation incorrecte peut entraîner des fuites d'eau, des chocs électriques ou un incendie.

Ne lavez pas le climatiseur avec de l'eau ; sinon, cela pourrait provoquer un choc électrique.

Utilisez une plate-forme stable.

2 Nettoyage

Nettoyage du filtre à air

Attention

Les filtres à air peuvent être utilisés pour éliminer la poussière ou d'autres particules de l'air, et s'ils sont obstrués, l'efficacité du climatiseur sera considérablement réduite.

Par conséquent, veillez à nettoyer fréquemment le filtre à air lorsque vous l'utilisez pendant une période prolongée.

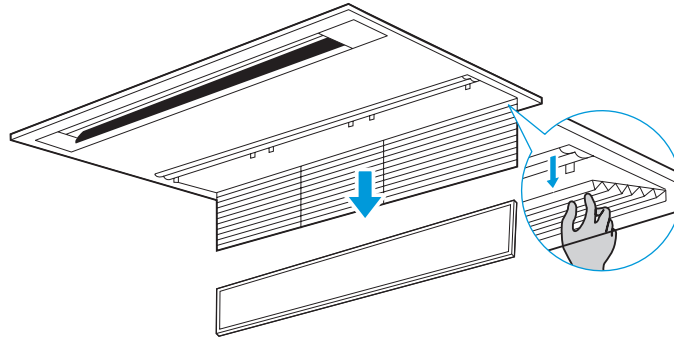
Pour l'unité intérieure avec mode vitesse constante, si elle est installée dans un endroit très poussiéreux, il est recommandé de nettoyer le filtre une fois par mois. Pour les unités intérieures avec un mode débit d'air constant, nettoyez le filtre lorsque vous recevez le rappel du contrôleur filaire.

Si un excès de saleté rend le filtre difficile à nettoyer, remplacez le filtre.

Ne retirez pas le filtre à air à moins qu'il ne soit nettoyé ; sinon, cela pourrait provoquer un dysfonctionnement.

1 Diagramme de procédure

- 1 Retirez la grille d'entrée d'air.
Maintenez et ouvrez lentement la boucle à l'entrée d'air de retour, tirez vers l'intérieur et appuyez sur la boucle du filtre pour retirer le filtre.



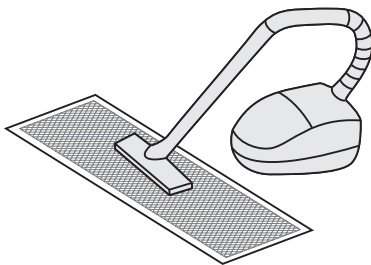
- 2 Retirez le filtre.

Remarque

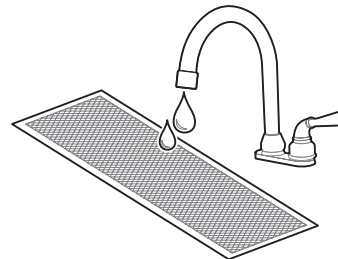
Seul un installateur ou un agent de service agréé peut changer et démonter le filtre. Toute opération inappropriée peut provoquer un choc électrique ou des blessures dues au contact des pièces en rotation.

- 3 Nettoyez le filtre.

Nettoyez le filtre avec un aspirateur, avec le côté entrée d'air du filtre orienté vers le haut.



Nettoyez le filtre avec de l'eau propre (sauf pour le module à charbon actif), avec le côté entrée d'air du filtre orienté vers le bas.



Attention

Pour éviter la déformation du filtre, n'utilisez pas de feu ou d'appareil brûlant pour sécher le filtre.

Si le filtre est sale, utilisez une brosse douce et un détergent neutre pour le nettoyer, puis secouez-le pour éliminer l'eau et séchez-le dans un endroit frais.

Les non-professionnels ne doivent pas démonter, remplacer ou réparer le filtre.

- 4 Réinstallez le filtre.

- 5 Réinstallez et fermez la grille d'entrée d'air en suivant les étapes 1 et 2 ci-dessus dans le sens inverse.

Nettoyage des sorties d'air et des panneaux extérieurs

- ① Essuyez la sortie d'air et le panneau avec un chiffon sec.
- ② Si une tache est difficile à enlever, nettoyez-la avec de l'eau claire ou un détergent neutre.

Attention

Ne pas utiliser d'essence, de benzène, d'agents volatils, de poudre de décontamination ou d'insecticides liquides. Sinon, la sortie d'air ou le panneau pourrait se décolorer ou se déformer.

N'exposez pas l'intérieur de l'unité intérieure à l'humidité, car cela pourrait provoquer un choc électrique ou un incendie.

Lorsque vous nettoyez la persienne avec de l'eau, ne la frottez pas violemment.

Si le climatiseur est utilisé sans filtre à air, l'accumulation de poussière dans le climatiseur entraînera souvent des dysfonctionnements dus à l'incapacité à éliminer la poussière de l'air intérieur.

Entretien

Lors d'un entretien en profondeur, le climatiseur doit être nettoyé et entretenu par des techniciens professionnels tous les 2 à 3 ans.

Pour l'unité intérieure en mode vitesse constante, le filtre à efficacité primaire est généralement nettoyé tous les trois mois.

Lors d'un fonctionnement dans un environnement poussiéreux, le débit d'air et la capacité du filtre diminueront. Le filtre peut même être obstrué et les performances du climatiseur et de l'air intérieur compromises.

Préchauffez l'unité à l'avance.

Lorsque la saison de chauffage arrive, allumez l'unité principale de l'unité extérieure pour le préchauffer plus de 12 heures avant utilisation. Le temps de préchauffage dépend de la température météo. Cela peut rendre le climatiseur plus stable et aider l'huile de réfrigération dans le compresseur du climatiseur à maintenir le meilleur état de lubrification, ce qui peut prolonger la durée de vie du compresseur.

Effectuez les étapes suivantes avant que le climatiseur ne soit mis hors service pendant une longue période :

- ① Si le climatiseur n'est pas utilisé pendant une longue période en raison de changements saisonniers, laissez l'appareil fonctionner pendant 4 à 5 heures en mode ventilateur jusqu'à ce qu'il soit complètement sec. Sinon, des moisissures pourraient se développer à l'intérieur et avoir des effets négatifs sur la santé.
- ② Lorsqu'elle n'est pas utilisée pendant une longue période, éteignez ou débranchez la fiche d'alimentation pour réduire la consommation d'énergie en standby, essuyez la télécommande sans fil avec un chiffon propre, doux et sec et retirez la batterie.
- ③ Allumez l'interrupteur d'alimentation 12 heures avant d'utiliser à nouveau le climatiseur. De plus, pendant les saisons où les climatiseurs sont fréquemment utilisés, laissez l'interrupteur d'alimentation allumé. Sinon, des échecs peuvent survenir.

Attention

Avant que le climatiseur ne reste inactif pendant une longue période, les composants internes des unités extérieures doivent être vérifiés et nettoyés régulièrement. Pour plus de détails, veuillez contacter le centre de service client local du climatiseur ou le service technique spécial.

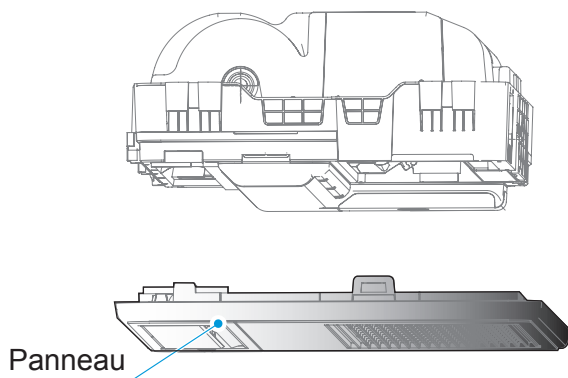
Vérifiez l'entrée et la sortie d'air de retour de l'unité extérieure et de l'unité intérieure après de longues périodes d'utilisation pour voir si elles sont bloquées ; si une entrée/sortie est bloquée, nettoyez-la immédiatement.

3 Service

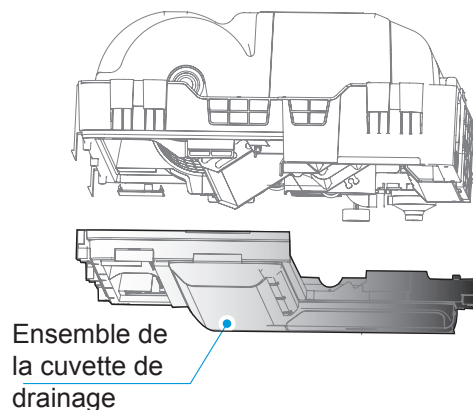
Étape pour démonter la cuvette de drainage

La cuvette de drainage doit d'abord être retiré lors de l'entretien de l'ensemble de l'unité intérieure. Démontez la cuvette de drainage selon le schéma suivant pour éviter les fuites d'eau dans l'unité (assurez-vous qu'il n'y a pas d'eau résiduelle dans la cuvette de drainage avant de le démonter).

1 Retirez le panneau.

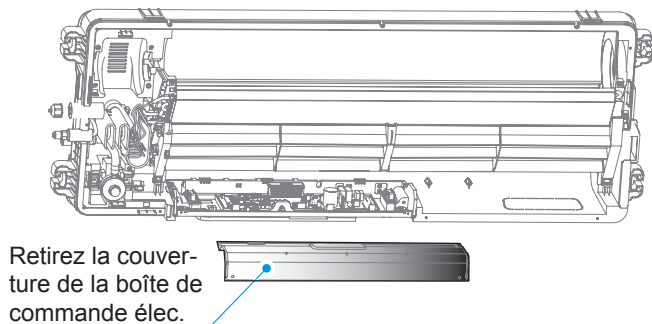


2 Retirez l'ensemble de la cuvette de drainage vers le bas

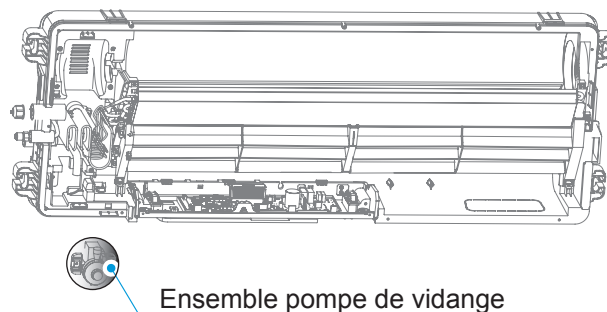


Étape pour démonter le boîtier de commande principal et la pompe de vidange

1 Desserrez les vis de la couverture du moteur. Vérifiez le circuit, les composants et autres problèmes ou remplacez la carte de commande principale. Après avoir remplacé la carte de commande principale, utilisez l'outil après-vente pour scanner le code QR sur la boîte de commande électrique et réinitialiser le modèle et le HP de l'unité.



2 Retirez et réparez l'ensemble de la pompe de vidange.

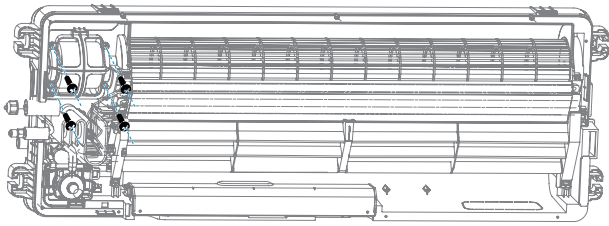


Remarque

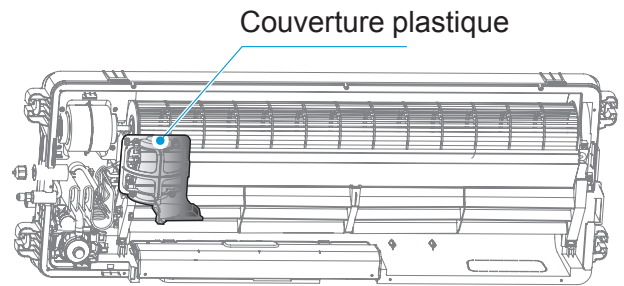
Les tableaux de commande électrique des différents IDU ne sont pas interchangeables.

Étape pour démonter le moteur et le ventilateur

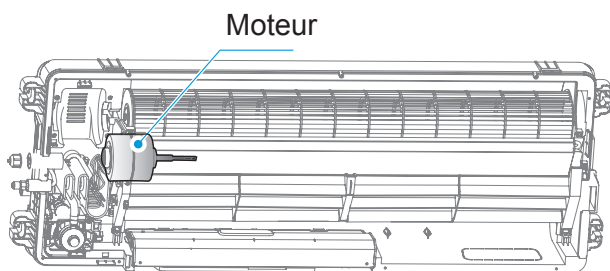
1 Desserrez les vis de la couverture du moteur.



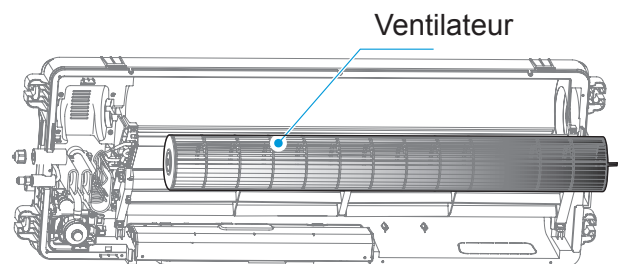
2 Retirez la couverture plastique du moteur.



3 Retirez le moteur pour le réparer ou le remplacer.



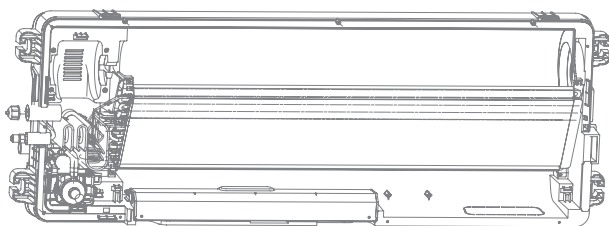
4 Retirez le ventilateur.



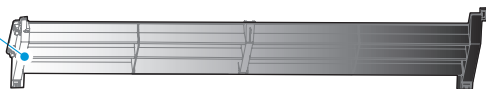
Étape pour démonter l'évaporateur

1 Suivez les étapes ci-dessus pour retirer le panneau, la cuvette de drainage, le moteur et le ventilateur.

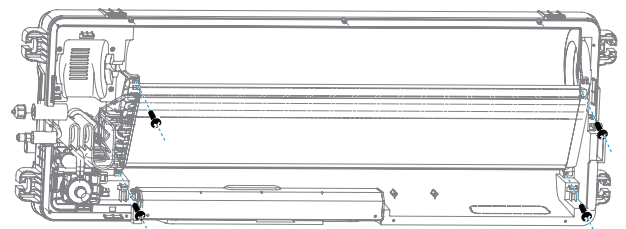
2 Appuyez sur la boucle et retirez la cuvette de drainage auxiliaire.



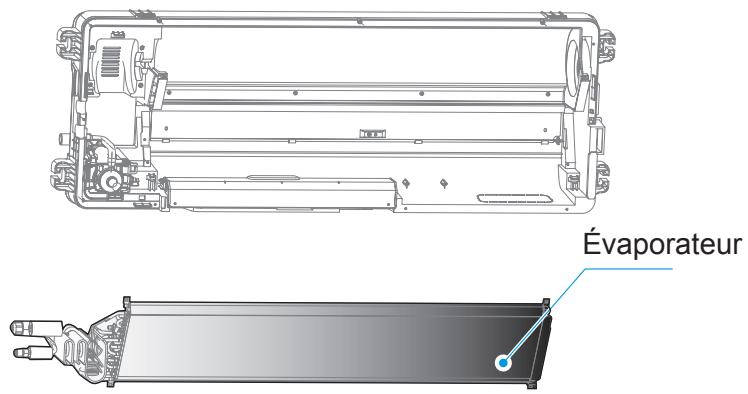
Bac de vidange auxiliaire



3 Desserrez les vis fixant l'évaporateur.



4 Retirez l'évaporateur.



frigicoll

OFICINA CENTRAL
Blasco de Garay, 4-6
08960 Sant Just Desvern
Barcelona
Tel. 93 480 33 22
<http://home.frigicoll.es>

BUREAU CENTRAL
Parc Silic-Immeuble Panama
45 rue de Villeneu
94150 Rungis
Tél. +33 9 80 80 15 14
<http://home.frigicoll.fr>