



# EIGENAARS- EN INSTALLA- TIEHANDLEIDING

Buis

KPDA-26 DVR15

KPDA-35 DVR15



**BELANGRIJKE OPMERKING:**

Lees deze handleiding en VEILIGHEIDSHANDLEIDING (indien van toepassing) zorgvuldig voordat u uw apparaat installeert en in gebruik neemt. Bewaar deze handleiding voor naslag in de toekomst.

# INHOUDSOPGAVE

VEILIGHEIDSVORZORGSMATREGELEN .....	02
FOUTOPSPORING .....	09
PRODUCTINSTALLATIE.....	13
PRODUCTOVERZICHT .....	16
AANSLUITING KOELMIDDELEIDINGEN.....	29
VOORZORGSMATREGELEN BIJ DE BEDRADING.....	32
ONTLUCHTING .....	38
OPMERKING OVER HET TOEVOEGEN VAN KOELMIDDEL .....	39
PROEFDRAAIEN .....	40
HET APPARAAT IN- EN UITPAKKEN .....	41

## Lees deze handleiding

U vindt er veel nuttige tips in over hoe u uw airconditioner op de juiste manier kunt gebruiken en onderhouden. Een beetje preventieve zorg van uw kant kan u veel tijd en geld besparen tijdens de levensduur van uw airconditioner. Deze instructies dekken wellicht niet alle mogelijke gebruikstoestanden, dus gezond verstand en aandacht voor veiligheid zijn vereist bij het installeren, bedienen en onderhouden van dit product.

# VEILIGHEIDSVORZORGSMATREGELEN

## Beoogd gebruik

De volgende veiligheidsrichtlijnen zijn bedoeld om onvoorziene risico's of schade door onveilig gebruik van het apparaat te voorkomen. Controleer de verpakking en het apparaat bij aankomst om er zeker van te zijn dat alles intact is voor een veilige werking. Als er iets beschadigd is, neem dan contact op met de verkoper of dealer. Voor uw veiligheid zijn wijzigingen of aanpassingen aan het apparaat niet toegestaan. Onbeoogd gebruik kan leiden tot gevaren en verlies van garantieclaims.

## Uitleg van de symbolen



### WAARSCHUWING

Dit signaalwoord geeft een gevaar met een gemiddeld risico aan dat kan leiden tot ernstig letsel als het niet wordt vermeden.



### ATTENTIE

Dit signaalwoord geeft een gevaar met een lage risicograad aan dat kan leiden tot licht of matig letsel als het niet wordt vermeden.

Lees deze gebruiksaanwijzing zorgvuldig en aandachtig door voordat u het apparaat gebruikt/in gebruik neemt en bewaar deze in de onmiddellijke nabijheid van de installatieplaats of het apparaat voor later gebruik!

## WAARSCHUWING

- Dit apparaat kan worden gebruikt door kinderen vanaf 8 jaar en personen met verminderde fysieke, zintuiglijke of mentale vermogens of een gebrek aan ervaring en kennis, indien zij onder toezicht staan of instructies hebben gekregen over het gebruik van het apparaat op een veilige manier en de gevaren ervan begrijpen. Kinderen mogen niet met het apparaat spelen. Reiniging en onderhoud mag niet door kinderen worden uitgevoerd zonder toezicht (EU-landen).
- Dit apparaat is niet bedoeld voor gebruik door personen (inclusief kinderen) met verminderde lichamelijke, zintuiglijke of geestelijke vermogens of met gebruik aan ervaring en kennis, tenzij zij onder toezicht staan van of instructies hebben gekregen over het gebruik van het apparaat van een persoon die verantwoordelijk is voor hun veiligheid. Kinderen moeten onder toezicht staan om ervoor te zorgen dat ze niet met het apparaat spelen (IEC standaardeisen).

## WAARSCHUWINGEN VOOR PRODUCTGEBRUIK

- Als zich een abnormale situatie voordoet (zoals een brandlucht), schakel dan het apparaat onmiddellijk uit en haal de stekker uit het stopcontact. Neem contact op met uw dealer voor instructies om elektrische schokken, brand of letsel te voorkomen.
- Steek **geen** vingers, stokken of andere voorwerpen in de luchtinlaat of -uitlaat. Dit kan verwondingen veroorzaken, aangezien de ventilator op hoge snelheden kan draaien.
- Gebruik **geen** brandbare spray zoals haarlak, lak- of verfspuit in de buurt van de unit. Dit kan brand of verbranding veroorzaken.
- Bewaar **geen** benzine of ontvlambare stoffen in de buurt van de airconditioner. Uitgestoten gas kan zich rond het apparaat verzamelen en een explosie veroorzaken.
- Installeer de airconditioner **niet** in een vochtige ruimte zoals een badkamer of wasruimte. Te veel blootstelling aan water kan kortsluiting in elektrische onderdelen veroorzaken.
- Stel uw lichaam **niet** gedurende langere tijd direct bloot aan koele lucht.
- Laat kinderen **niet** met de airconditioner spelen. Kinderen moeten te allen tijde onder toezicht zijn wanneer ze zich in de buurt van het apparaat bevinden.
- Als de airconditioner samen met branders of andere verwarmingstoestellen wordt gebruikt, moet de ruimte grondig worden geventileerd om zuurstofgebrek en ophoping van koolmonoxide te voorkomen.
- In bepaalde omgevingen, zoals keukens, serverruimtes, enz. wordt het gebruik van speciaal ontworpen airconditioningunits sterk aanbevolen.
- Een onjuiste installatie, afstelling, wijziging, reparatie of onderhoud kan materiele schade, persoonlijk letsel of levensgevaar veroorzaken. Installatie en reparaties moeten worden uitgevoerd door een erkende professionele HVAC-installeur of gelijkwaardig, een serviceagent of gasleverancier.
- Als het netsnoer beschadigd is, moet het worden vervangen door de fabrikant, diens serviceagent of een vergelijkbare gekwalificeerde persoon om gevaren te voorkomen.

## ATTENTIE

- Zet de airconditioner uit en haal de stekker uit het stopcontact als u hem lange tijd niet gaat gebruiken.
- Zorg ervoor dat condenswater ongehinderd uit het apparaat kan weglopen.
- Gebruik de airconditioner **niet** met natte handen. Dit kan een elektrische schok veroorzaken.
- Gebruik het apparaat **niet** voor andere doeleinden dan waarvoor het bedoeld is.
- Klim **niet** op de buitenunit en plaats er geen voorwerpen op.
- Laat airconditioners **niet** gedurende lange perioden draaien wanneer de luchtvochtigheid te hoog is of wanneer deuren en ramen gedurende lange periodes open staan.
- Zoals bij alle mechanische apparatuur kan contact met scherpe randen van plaatmetaal leiden tot persoonlijk letsel. Wees voorzichtig bij het hanteren van deze apparatuur en draag handschoenen en beschermende kleding.

## ⚠ WAARSCHUWINGEN BETREFFENDE ELEKTRICITEIT

- Gebruik alleen het gespecificeerde netsnoer. Als het netsnoer beschadigd is, moet het worden vervangen door de fabrikant, diens serviceagent of een vergelijkbare gekwalificeerde persoon om gevaren te voorkomen.
- Het product moet op het moment van installatie goed geaard zijn, anders kan er een elektrische schok ontstaan.
- Volg voor alle elektrische werkzaamheden alle lokale en nationale normen en regelgeving met betrekking tot de bedrading en de installatiehandleiding. Sluit kabels stevig aan en klem ze goed vast om te voorkomen dat externe krachten de aansluiting beschadigen. Onjuiste elektrische aansluitingen kunnen oververhit raken en brand veroorzaken. Ook kunnen ze schokken veroorzaken. Alle elektrische aansluitingen moeten worden gemaakt volgens het schakelschema op de panelen van de binnen- en buitenunits.
- Alle bedrading moet op de juiste manier worden aangebracht om ervoor te zorgen dat het deksel van de printplaat goed kan sluiten. Als het deksel van de printplaat niet goed gesloten is, kan dit leiden tot corrosie en kunnen de aansluitpunten op de aansluitklem warm worden, vlam vatten of elektrische schokken veroorzaken.
- Bij het aansluiten van stroom op vaste bedrading moet een alpolige uitschakelrichting met minstens 3 mm vrije ruimte in alle polen en met een lekstroom die 10 mA kan overschrijden, de aardlekschakelaar (RCD) met een nominale resterende bedrijfsstroom van niet meer dan 30 mA, en de uitschakeling in de vaste bedrading worden opgenomen in overeenstemming met de bedradingsvoorschriften.
- Als het NETSNOER beschadigd is, moet het worden vervangen door de fabrikant, diens serviceagent of een vergelijkbare gekwalificeerde persoon om gevaren te voorkomen.

## ⚠ WAARSCHUWINGEN VOOR PRODUCTINSTALLATIE

- De installatie moet worden uitgevoerd door een erkende dealer of specialist. Een gebrekkige installatie kan waterlekage, elektrische schokken of brand veroorzaken.
- De installatie moet worden uitgevoerd volgens de installatie-instructies. Onjuiste installatie kan waterlekage, elektrische schokken of brand veroorzaken. (In Noord-Amerika mag de installatie alleen door bevoegd personeel worden uitgevoerd volgens de vereisten van NEC en CEC).
- Neem contact op met een erkende dienstverlener voor reparatie of onderhoud van dit apparaat. Dit apparaat moet worden geïnstalleerd in overeenstemming met de nationale regelgeving betreffende bedrading.
- Gebruik alleen de meegeleverde accessoires, onderdelen en gespecificeerde elementen voor de installatie. Het gebruik van niet-standaard onderdelen kan waterlekage, elektrische schokken of brand veroorzaken en kan ertoe leiden dat het apparaat defect raakt.
- Installeer het apparaat op een stevige plek die het gewicht van het apparaat kan dragen. Als de gekozen locatie het gewicht van het apparaat niet kan dragen, of als de installatie niet correct wordt uitgevoerd, kan het apparaat vallen en ernstig letsel en schade veroorzaken.
- Installeer afvoerleidingen volgens de instructies in deze handleiding. Een slechte afvoer kan waterschade aan uw huis en eigendommen veroorzaken.
- Installeer apparaten met een elektrische bijverwarming niet binnen 1 meter van brandbare materialen.
- Installeer het apparaat **niet** op een plaats waar brandbaar gas kan lekken. Als zich brandbaar gas rond het apparaat ophoopt, kan dit brand veroorzaken.

- Schakel de stroomtoevoer **niet** in voordat alle werkzaamheden zijn voltooid.
- Raadpleeg bij het verplaatsen van de airconditioner ervaren onderhoudstechnici voor het loskoppelen en opnieuw installeren van het apparaat.
- Lees de informatie voor details in de hoofdstukken "Installatie binnenunit" en "Installatie buitenunit" over hoe u het apparaat op de steun installeert.
- Gevaar door erg hoog gewicht: Zorg ervoor dat er bij het verplaatsen en installeren van het apparaat twee of meer personen aanwezig zijn. Als u dit niet doet, kan dit leiden tot rugletsel of ander letsel.

## **WAARSCHUWINGEN VOOR REINIGING EN ONDERHOUD**

- Schakel het apparaat uit en haal de stekker uit het stopcontact voordat u het schoonmaakt. Doet u dit niet, dan kan er een elektrische schok ontstaan.
- Reinig de airconditioner **niet** met te veel water.
- Reinig de airconditioner **niet** met brandbare reinigingsmiddelen. Brandbare reinigingsmiddelen kunnen brand of vervorming veroorzaken.

## **OPMERKING OVER DE SPECIFICATIES VAN ZEKERINGEN**

- De printplaat (PCB) van de airconditioner is voorzien van een zekering om overstromerbeveiliging te bieden. Deze zekering moet worden vervangen door een identiek onderdeel.
- De specificaties van de zekering, indien aanwezig, zijn afgedrukt op de printplaat; voorbeelden hiervan zijn T5A/250VAC en T10A/250VAC.

## **OPMERKING OVER GEFLUOREERDE GASSEN (NIET VAN TOEPASSING OP DE UNIT DIE R32 KOELMIDDEL GEBRUIKT)**

- Deze airconditioning bevat gefluoreerde broeikasgassen. Raadpleeg voor specifieke informatie over het soort gas en de hoeveelheid het betreffende etiket op de unit zelf of de "Gebruiksaanwijzing - Productgegevens" in de verpakking van de buitenunit. (Productgegevensblad alleen voor producten uit de Europese Unie).
- Installatie, service, onderhoud en reparatie van dit apparaat moeten worden uitgevoerd door een gecertificeerde technicus.
- Het product demonteren en recyclen moet worden uitgevoerd door een gecertificeerde technicus.
- Wanneer de unit wordt gecontroleerd op lekken, wordt het sterk aanbevolen om alle controles goed bij te houden.

## **VOOR BRANDBAAR KOELMIDDEL**

- Wanneer brandbaar koelmiddel wordt gebruikt, moet het apparaat worden opgeslagen in een goed geventileerde ruimte waarvan de grootte overeenkomt met de ruimte zoals aangegeven voor gebruik. Zie het volgende formulier voor de minimale kamergrootte van modellen met het koelmiddel R32:

(1) IEC standaardeisen (alleen van toepassing op IEC 60335-2-40: 2018).

Aan het plafond gemonteerd	Aan de muur gemonteerd
m (kg) — A <sub>min</sub> (m <sup>2</sup> )	m (kg) — A <sub>min</sub> (m <sup>2</sup> )
≤ 2.503 — 4	≤ 2.048 — 4
2.503 < m ≤ 2.6 — 4.28	2.048 < m ≤ 2.2 — 4.58
2.6 < m ≤ 2.8 — 4.97	2.2 < m ≤ 2.4 — 5.45
2.8 < m ≤ 3.0 — 5.70	2.4 < m ≤ 2.6 — 6.40
3.0 < m ≤ 3.2 — 6.49	2.6 < m ≤ 2.8 — 7.42
3.2 < m ≤ 3.4 — 7.32	2.8 < m ≤ 3.0 — 8.52
3.4 < m ≤ 3.6 — 8.21	3.0 < m ≤ 3.2 — 9.69
3.6 < m ≤ 3.8 — 9.15	3.2 < m ≤ 3.4 — 11.0
3.8 < m ≤ 4.0 — 10.2	3.4 < m ≤ 3.6 — 12.3
4.0 < m ≤ 4.2 — 11.2	3.6 < m ≤ 3.8 — 13.7
4.2 < m ≤ 4.4 — 12.3	3.8 < m ≤ 4.0 — 15.2
4.4 < m ≤ 4.6 — 13.4	4.0 < m ≤ 4.2 — 16.7
4.6 < m ≤ 4.8 — 14.6	4.2 < m ≤ 4.4 — 18.4
4.8 < m ≤ 5.0 — 15.9	4.4 < m ≤ 4.6 — 20.0
5.0 < m ≤ 5.2 — 17.2	4.6 < m ≤ 4.8 — 21.8
5.2 < m ≤ 5.4 — 18.5	4.8 < m ≤ 5.0 — 23.7
5.4 < m ≤ 5.6 — 19.9	5.0 < m ≤ 5.2 — 25.6
5.6 < m ≤ 5.8 — 21.3	5.2 < m ≤ 5.4 — 27.6
5.8 < m ≤ 6.0 — 22.8	5.4 < m ≤ 5.6 — 29.7
	5.6 < m ≤ 5.8 — 31.9
	5.8 < m ≤ 6.0 — 34.1

(2) De EN-norm is van toepassing in de volgende gebieden: Europese Unie, EFTA (behalve Zwitserland), Verenigd Koninkrijk, Turkije (alleen van toepassing op EN 60335-2-40: 2003 en IEC 60335-2-40: 2013).

Aan het plafond gemonteerd	Aan de muur gemonteerd
m (kg) — A <sub>min</sub> (m <sup>2</sup> )	m (kg) — A <sub>min</sub> (m <sup>2</sup> )
≤ 2.503 — 4	≤ 2.048 — 4
2.503 < m ≤ 2.6 — 4.32	2.048 < m ≤ 2.2 — 4.62
2.6 < m ≤ 2.8 — 5.01	2.2 < m ≤ 2.4 — 5.50
2.8 < m ≤ 3.0 — 5.75	2.4 < m ≤ 2.6 — 6.45
3.0 < m ≤ 3.2 — 6.54	2.6 < m ≤ 2.8 — 7.48
3.2 < m ≤ 3.4 — 7.38	2.8 < m ≤ 3.0 — 8.59
3.4 < m ≤ 3.6 — 8.28	3.0 < m ≤ 3.2 — 9.77
3.6 < m ≤ 3.8 — 9.22	3.2 < m ≤ 3.4 — 11.1
3.8 < m ≤ 4.0 — 10.3	3.4 < m ≤ 3.6 — 12.4
4.0 < m ≤ 4.2 — 11.3	3.6 < m ≤ 3.8 — 13.8
4.2 < m ≤ 4.4 — 12.4	3.8 < m ≤ 4.0 — 15.3
4.4 < m ≤ 4.6 — 13.6	4.0 < m ≤ 4.2 — 16.9
4.6 < m ≤ 4.8 — 14.8	4.2 < m ≤ 4.4 — 18.5
4.8 < m ≤ 5.0 — 16.0	4.4 < m ≤ 4.6 — 20.2
5.0 < m ≤ 5.2 — 17.3	4.6 < m ≤ 4.8 — 22.0
5.2 < m ≤ 5.4 — 18.7	4.8 < m ≤ 5.0 — 23.9
5.4 < m ≤ 5.6 — 20.1	5.0 < m ≤ 5.2 — 25.8
5.6 < m ≤ 5.8 — 21.5	5.2 < m ≤ 5.4 — 27.9
5.8 < m ≤ 6.0 — 23.0	5.4 < m ≤ 5.6 — 29.9
	5.6 < m ≤ 5.8 — 32.1
	5.8 < m ≤ 6.0 — 34.4

m: De hoeveelheid koelmiddel weergegeven door "m" in de tabel is de som van de nominale vulling op het typeplaatje en de extra hoeveelheid koelmiddel vermeld in de handleiding OPMERKING OVER HET TOEVOEGEN VAN KOELMIDDEL.

A<sub>min</sub>: minimaal vloeroppervlak.

- Herbruikbare mechanische connectoren en flare-koppelingen zijn binnenshuis niet toegestaan (EN standaardeisen).
- Mechanische connectoren die binnenshuis worden gebruikt, mogen niet meer dan 3g per jaar bij 25% van de maximaal toelaatbare druk hebben. Wanneer mechanische connectoren binnenshuis worden hergebruikt, moeten de afdichtingsonderdelen worden vernieuwd. Wanneer flare-koppelingen binnenshuis worden hergebruikt, moet het flaregedeelte opnieuw worden gefabriceerd (UL standaardeisen).
- Wanneer mechanische connectoren binnenshuis worden hergebruikt, moeten de afdichtingsonderdelen worden vernieuwd.
- Wanneer flare-koppelingen binnenshuis worden hergebruikt, moet het flaregedeelte opnieuw worden gefabriceerd (IEC standaardeisen). Mechanische connectoren die binnenshuis worden gebruikt, moeten voldoen aan ISO 14903.

## Europese richtlijnen voor afvalverwerking

Deze markering op het product of in de literatuur geeft aan dat afgedankte elektrische en elektronische apparatuur niet met het normale huishoudelijke afval gemengd mag worden.



**Juiste afvoer van dit product**  
(Afgedankte elektrische en elektronische apparatuur)

Dit apparaat bevat koelmiddel en andere potentieel gevaarlijke stoffen. Wanneer dit apparaat wordt weggegooid, vereist de wet een speciale inzameling en verwerking. Gooi dit product **niet** weg als huishoudelijk afval of ongesorteerd stedelijk afval. Bij het weggooiden van dit apparaat hebt u de volgende opties:

- Verwijder het apparaat bij de daarvoor bestemde gemeentelijke inzamelpunten voor elektronisch afval.
- Bij aankoop van een nieuw apparaat neemt de verkoper het oude apparaat gratis terug.
- De fabrikant neemt het oude apparaat gratis terug.
- Verkoop het apparaat aan gecertificeerde schroothandelaren.

### Speciale kennisgeving

Het weggooiden van dit apparaat in het bos of in een andere natuurlijke omgeving brengt uw gezondheid in gevaar en is slecht voor het milieu. Gevaarlijke stoffen kunnen in het grondwater lekken en in de voedselketen terechtkomen.

De nominale statische druk

<b>MODEL</b>	<b>9-18K</b>
<b>DRUK</b>	0.10 in-H <sub>2</sub> O(25Pa)

### OPMERKING

De maximale functionele totale externe statische druk mag niet hoger zijn dan 0,80 in WC of 100 Pa. De luchtstroom neemt aanzienlijk af boven 0,80 in WC of 100 Pa. Het systeemontwerp moet rekening houden met de verhoogde weerstand van filters als ze vuil worden.



## VERZORGING EN ONDERHOUD

### ⚠ ATTENTIE

#### Uw binnenunit reinigen

- Schakel uw airconditioningsysteem altijd **UIT** en koppel de voeding ervan los voordat u het systeem schoonmaakt of onderhoud eraan uitvoert.
- Gebruik alleen een zachte, droge doek om het apparaat schoon te vegen. U kunt een in warm water gedrenkte doek gebruiken om het apparaat schoon te vegen als het erg vuil is.
- Gebruik geen chemicaliën of chemisch behandelde doekjes om het apparaat schoon te maken.
- Gebruik geen benzeen, verfverdunder, polijstpoeder of andere oplosmiddelen om het apparaat te reinigen. Hierdoor kan het kunststof oppervlak barsten of vervormen.
- Schakel het apparaat uit en ontkoppel de stroomtoevoer voordat u het filter vervangt of schoonmaakt. Afvoer en onderhoud moet worden uitgevoerd door een gecertificeerde technicus.
- Raak bij het verwijderen van het filter geen metalen onderdelen in het apparaat aan. U kunt zich snijden aan scherpe metalen randen.
- Gebruik geen water om de binnenkant van de binnenunit te reinigen. Dit kan de isolatie vernietigen en elektrische schokken veroorzaken.
- Stel het filter tijdens het drogen niet bloot aan direct zonlicht. Hierdoor kan het filter krimpen.
- Onderhoud en reiniging van de binnenunit moet worden uitgevoerd door een erkende dealer of een erkende dienstverlener.
- Reparaties aan het apparaat moeten worden uitgevoerd door een erkende dealer of een erkende dienstverlener.
- Kan niet door de gebruiker onderhouden en gereinigd worden.

### Onderhoud uw AC.

#### Onderhoud - Lange periodes buiten gebruik

Als u van plan bent uw airconditioner langere tijd niet te gebruiken, doe dan het volgende:



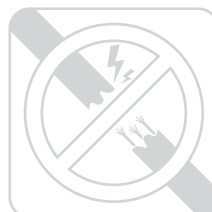
Schakel de unit uit en haal de stekker uit het stopcontact



Schakel de FAN-functie (ventilator) in totdat het apparaat volledig droog is

#### Onderhoud - Inspectie voorafgaand aan het seizoen

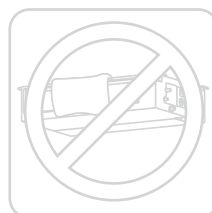
Doe het volgende nadat u het apparaat lange tijd niet gebruikt heeft of voordat u het veelvuldig gaat gebruiken:



Controleer of er bedrading is beschadigd



Controleer op lekken



Zorg ervoor dat geen van luchtinlaten en -uitlaten door iets wordt geblokkeerd

# FOUTOPSPORING

## ATTENTIE

Schakel het apparaat onmiddellijk uit als een van de volgende situaties zich voordoet!

- Het netsnoer is beschadigd of abnormaal warm
- U ruikt een brandlucht
- Het apparaat maakt harde of abnormale geluiden
- Een stroomzekering springt door of de stroomonderbreker springt vaak los
- Water of andere voorwerpen vallen in of uit het apparaat

PROBEER HET **NIET** ZELF TE REPAREREN! NEEM ONMIDDELLIJK CONTACT OP MET EEN ERKENDE DIENSTVERLENER.

## Algemene problemen

De volgende problemen duiden niet op een slechte werking en vergen in de meeste situaties geen reparaties.

Probleem	Mogelijke oorzaken
<b>Het apparaat wordt niet ingeschakeld wanneer u op de ON/OFF-knop drukt.</b>	Het apparaat heeft een 3-minutenbeveiligingsfunctie die overbelasting van het apparaat voorkomt. Het apparaat kan niet binnen drie minuten na het uitschakelen opnieuw worden gestart.
	Modellen met koeling en verwarming: Als het controlelampje en de PRE-DEF-lampjes (voorverwarming/ontdooiing) branden, is de buitentemperatuur te koud en wordt de anti-koude-luchtfunctie van het apparaat geactiveerd om het te ontdooien.
	Modellen met alleen koeling: Als het lampje "Fan Only" brandt, is de buitentemperatuur te koud en wordt de antivriesbeveiliging van het apparaat geactiveerd om het te ontdooien.
<b>Het apparaat schakelt over van de COOL/HEAT-modus naar de FAN-modus</b>	Het apparaat kan de instelling wijzigen om vorstvorming op het apparaat te voorkomen. Zodra de temperatuur stijgt, begint het apparaat weer te werken in de van tevoren geselecteerde modus.
	Als de ingestelde temperatuur is bereikt, schakelt de unit de compressor uit. De unit zal weer in werking worden gesteld wanneer de temperatuur weer schommelt.
<b>De binnenunit stoot witte nevel uit</b>	In vochtige gebieden kan een groot temperatuurverschil tussen de lucht in de ruimte en de geconditioneerde lucht witte nevel veroorzaken.
<b>Zowel de binnen- als de buitenunits stoten witte nevel uit.</b>	Wanneer het apparaat na het ontdooien in de HEAT-modus opnieuw wordt gestart, kan er witte nevel vrijkomen als gevolg van vocht dat vrijkomt bij het ontdooiproces.
<b>De binnenunit maakt geluid</b>	Er kan een ruisend luchtgeluid optreden wanneer de ventilatieklep de positie reset.
	Er is een piepend geluid te horen wanneer het systeem UIT of in de COOL-modus staat. Het geluid is ook te horen wanneer de afvoerpomp (optioneel) in werking is.
	Er kan een piepend geluid optreden nadat het apparaat in de HEAT-modus is ingeschakeld als gevolg van uitzetting en inkrimping van de plastic onderdelen van de unit.
<b>Zowel de binnen- als de buitenunit maken geluid</b>	Een laag sissend geluid tijdens het gebruik: Dit is normaal en wordt veroorzaakt door koelgas dat door zowel binnen- als buitenunits stroomt.
	Laag sissend geluid wanneer het systeem start, net gestopt is met draaien of aan het ontdooien is: Dit geluid is normaal en wordt veroorzaakt door het stoppen van het koelgas of het veranderen van richting.
	Piepend geluid: De normale uitzetting en krimp van plastic en metalen onderdelen door temperatuurveranderingen tijdens het gebruik kan piepende geluiden veroorzaken.

Probleem	Mogelijke oorzaken
<b>De buitenunit maakt geluid</b>	De unit maakt verschillende geluiden op basis van de werkingsmodus waarin hij zich bevindt.
<b>Er komt stof uit de binnen- of buitenunit</b>	Het apparaat kan als het langere perioden buiten gebruik is stof ophopen, dat bij het inschakelen van het apparaat wordt uitgestoten. Dit kan worden beperkt door het apparaat gedurende lange perioden van inactiviteit af te dekken.
<b>Het apparaat ruikt vies</b>	Het apparaat kan geuren uit de omgeving absorberen (zoals meubels, gekookt voedsel, sigaretten, enz.) die tijdens het gebruik worden uitgestoten.
	De filters van het apparaat zijn muf en moeten worden gereinigd. Neem direct contact op met een professionele monteur om het apparaat te vervangen.
<b>De ventilator van de buitenunit werkt niet</b>	Tijdens de werking wordt de ventilatorsnelheid geregeld om de werking van het product te optimaliseren.

**OPMERKING:** Als het probleem aanhoudt, neem dan contact op met een plaatselijke dealer of het dichtstbijzijnde klantenservicecentrum. Geef hen een gedetailleerde beschrijving van het defect en het modelnummer van het apparaat.

Als er problemen ontstaan, controleer dan de volgende punten voordat u contact opneemt met een reparatiebedrijf.

Probleem	Mogelijke oorzaken	Oplossing
<b>Slechte koelprestaties</b>	De temperatuurinstelling kan hoger zijn dan de omgevingstemperatuur	Stel een lagere temperatuur in
	De warmtewisselaar in de binnen- of buitenunit is vies	Neem direct contact op met een professionele monteur om de warmtewisselaar te laten vervangen
	Het luchtfilter is vies	Neem direct contact op met een professionele monteur om het luchtfilter te laten vervangen
	De luchtinlaat of -uitlaat van een van de units is geblokkeerd	Zet het apparaat uit, verwijder het obstakel en zet het weer aan
	Er staan deuren en ramen open	Zorg ervoor dat alle deuren en ramen zijn gesloten wanneer het apparaat in werking is
	Een te hoge temperatuur wordt veroorzaakt door zonlicht	Sluit de ramen en gordijnen tijdens de warmste momenten van de dag of bij fel zonlicht
	Te veel warmtebronnen in de kamer (mensen, computers, elektronica, enz.)	Verminder de hoeveelheid warmtebronnen
	Laag koelmiddelpeil door lekkage of langdurig gebruik	Neem direct contact op met een professionele monteur om het luchtfilter te laten vervangen

Probleem	Mogelijke oorzaken	Oplossing
<b>Het apparaat werkt niet</b>	Stroomuitval	Wacht tot de stroomtoevoer weer is hersteld
	De stroomtoevoer is uitgeschakeld	Schakel de stroomtoevoer in
	De zekering is doorgebrand	Neem direct contact op met een professionele monteur om de zekering te laten repareren
	De batterijen van de afstandsbediening zijn leeg	Vervang batterijen
	De 3-minutenbeveiliging van het apparaat is ingeschakeld	Wacht drie minuten en start daarna de unit opnieuw
	De timer is geactiveerd	Schakel de timer uit
<b>Het apparaat start en stopt vaak</b>	Er is te veel of te weinig koelmiddel in het systeem	Neem direct contact op met een professionele monteur om het apparaat te laten repareren
	Er is niet-samengeperst gas of vocht in het systeem gekomen.	Neem direct contact op met een professionele monteur om het apparaat te laten repareren
	Het systeemcircuit is geblokkeerd	Neem direct contact op met een professionele monteur om het apparaat te laten repareren
	De compressor is kapot	Neem direct contact op met een professionele monteur om het apparaat te laten repareren
	De spanning is te hoog of te laag	Installeer een manostaat om de spanning te regelen
<b>Slechte verwarmprestaties</b>	De buitentemperatuur is extreem laag	Gebruik de bijverwarming
	Er komt koude lucht via deuren en ramen naar binnen	Zorg ervoor dat alle deuren en ramen zijn gesloten tijdens gebruik
	Laag koelmiddelpil door lekkage of langdurig gebruik	Neem direct contact op met een professionele monteur om het apparaat te laten repareren
<b>Controlelampjes blijven knipperen</b>		
<b>Er verschijnt een foutcode die begint met de volgende letters op het display van de binnenunit:</b> <ul style="list-style-type: none"> <li>• E(x), P(x), F(x)</li> <li>• EH(xx), EL(xx), EC(xx)</li> <li>• PH(xx), PL(xx), PC(xx)</li> </ul>	Het apparaat kan stoppen met werken of veilig blijven werken. Als de controlelampjes blijven knipperen of als er foutcodes verschijnen, wacht dan ongeveer 10 minuten. Het probleem gaat misschien vanzelf over. Als dit niet het geval is, haal dan de stekker uit het stopcontact en sluit deze weer aan. Schakel de unit uit. Als het probleem aanhoudt, haal dan de stekker uit het stopcontact en neem contact op met het dichtstbijzijnde klantenservicecentrum.	

## Problemen met uw draadloze afstandsbediening oplossen


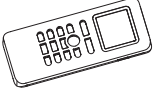
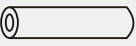


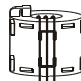




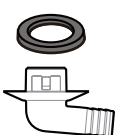


Probleem	Mogelijke oorzaken	Oplossing
<b>De ventilatorsnelheid kan niet worden gewijzigd.</b>	Controleer of de AUTO-modus is geselecteerd.	In de AUTO-modus wordt de ventilatorsnelheid automatisch ingesteld en kan deze niet gewijzigd worden.
	Controleer of de DRY-modus is geselecteerd.	In de DRY-modus, werkt de FAN SPEED-knop (ventilatorsnelheid) niet. De ventilatorsnelheid kan niet worden gewijzigd in de COOL, FAN- of HEAT-modus.
<b>De temperatuurgegeve staat uit</b>	Controleer of de FAN-modus is geselecteerd.	In de FAN-modus kan de temperatuur niet worden aangepast.
<b>De aanduiding TIMER OFF verdwijnt na een bepaalde tijd</b>	Als de TIMER OFF-functie geactiveerd was, kan het zijn dat de handeling beëindigd is.	De airconditioner stopt automatisch op de ingestelde tijd en het controlelampje gaat uit.
<b>De aanduiding TIMER ON verdwijnt na een bepaalde</b>	Als de TIMER ON-functie geactiveerd was, kan het zijn dat de handeling beëindigd is.	De airconditioner start automatisch op de ingestelde tijd en het controlelampje gaat uit.
<b>Er is geen geluid hoorbaar wanneer de ON/OFF-knop wordt ingedrukt.</b>	Controleer of de signaalzender van de afstandsbediening goed op de infraroodsignaalontvanger van de binnenunit is gericht.	Richt de afstandsbediening rechtstreeks op de ontvanger en druk twee keer op de knop ON/OFF.

**OPMERKING:** Als het probleem aanhoudt na het uitvoeren van de bovenstaande controles en diagnoses, schakel het apparaat dan onmiddellijk uit en neem contact op met een erkend servicecentrum. Als de oplossing voorstelt om contact op te nemen met een professionele monteur, voer dan geen handelingen uit en neem direct contact op met de professionele monteur.

# PRODUCTINSTALLATIE

## ACCESSOIRES

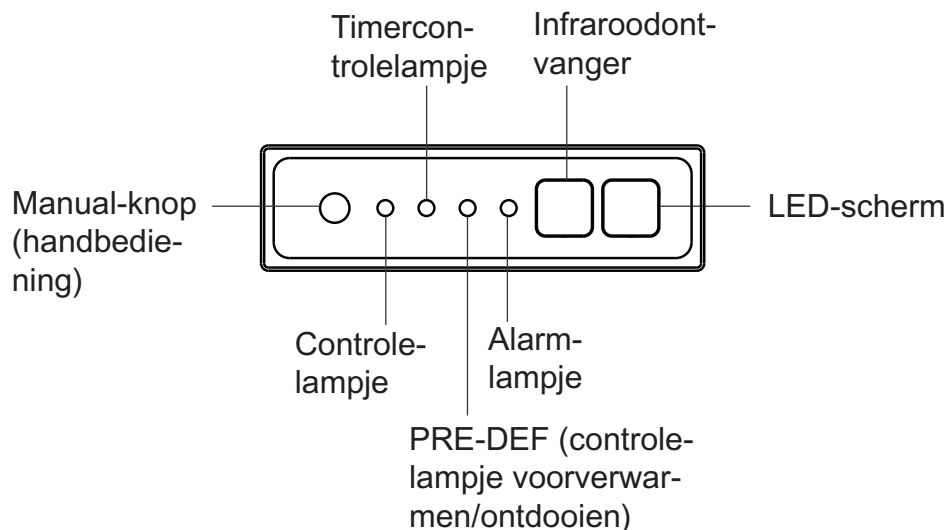
Het airconditioning wordt geleverd met de volgende accessoires. Gebruik alle installatieonderdelen en -accessoires om de airconditioner te installeren. Een verkeerde installatie kan leiden tot waterlekage, elektrische schokken en brand of defecten aan de apparatuur. De artikelen die niet bij de airconditioner worden geleverd, moeten apart worden aangeschaft.

Naam van het accessoire	Hoev. (st)	Vorm	Naam van het accessoire	Hoev. (st)	Vorm
Handbediening	2-4		Afstandsbediening (sommige modellen)	1	
Beschermkap in-/uitlaatpijp koeling	2		Aansluitkabel voor display (2 m) (sommige modellen)	1	
Koperen moer	2		Magneetring (wikkel de elektrische draden S1 en S2 ( P en Q en E ) twee keer om de magneetring) (sommige modellen)	1	 S1&S2(P&Q&E)
Bedrade afstandsbediening 1 (met verpakking)	1				
Mantel van uitlaatpijp (sommige modellen)	1		Magneetring (na installatie op de verbindingkabel tussen binnenunit en buitenunit aanbrengen) (sommige modellen)	Verschilt per model	
Klem van uitlaatpijp (sommige modellen)	1-2 (afhankelijk van het model)				
Afvoerverbinding en afdichtring (sommige modellen)	1		Rubberen ring ter bescherming van het snoer (sommige modellen)	1	
			Display *Alleen voor testdoeleinden (sommige modellen; KJR-120G, KJR-120H)	1	

### Optionele accessoires

Er zijn twee soorten afstandsbedieningen: bedraad en draadloos. Selecteer een afstandsbediening op basis van de voorkeuren en eisen van de klant en installeer deze op een geschikte plaats. Raadpleeg catalogi en technische literatuur voor advies over het selecteren van een geschikte afstandsbediening.

### Display



**MANUAL-knop:** Deze knop selecteert de modus in de volgende volgorde: AUTO, FORCED COOL, OFF.

**FORCED COOL-modus:** In de FORCED COOL-modus (geforceerd koelen) knippert het controlelampje. Het systeem schakelt dan over naar AUTO nadat het 30 minuten lang met een hoge ventilatiesnelheid heeft gekoeld. De afstandsbediening wordt tijdens deze handeling uitgeschakeld.

**Uitstand:** Als het display is uitgeschakeld (OFF), gaat het apparaat aan en wordt de afstandsbediening weer ingeschakeld.

## Bedrijfsomstandigheden

Wanneer uw airconditioner buiten de volgende temperatuurbereiken wordt gebruikt, kunnen bepaalde veiligheidsfuncties in werking treden waardoor het apparaat wordt uitgeschakeld.

Inverter split-type			
	COOL-modus	HEAT-modus	DRY-modus
Kamertemperatuur	17°C - 32°C	0°C - 30°C	10°C - 32°C
Buitentemperatuur	-15°C - 50°C (Voor modellen met koelsystemen op lage temperatuur.)	-20°C - 24°C	0°C - 50°C
Buitentemperatuur (voor speciale modellen voor tropische gebieden)	0°C - 52°C	-15°C - 24°C	0°C - 52°C

**VOOR BUITENUNITS MET ELEKTRISCHE BIJVERWARMING**

Wanneer de buitentemperatuur onder 0°C is, raden we ten eerste aan om de stekker van het apparaat altijd in het stopcontact te houden om een soepele werking te garanderen.

Type met vaste snelheid			
	COOL-modus	HEAT-modus	DRY-modus
Kamertemperatuur	17°C-32°C	0°C-30°C	10°C-32°C
Buitentemperatuur	18°C-43°C	-7°C-24°C	11°C-43°C
	-7°C-43°C (Voor modellen met koelsystemen op lage temperatuur)		18°C-43°C
	18°C-52°C (Voor speciale modellen voor tropische gebieden)		18°C-52°C (Voor spe. mod. voor tropische gebieden)

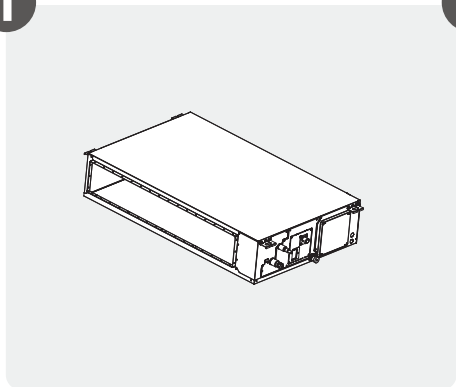
## Maat van de verbindingspijp

Onderdelen moet u apart aanschaffen. Vraag de dealer over de juiste buismaat van het apparaat dat u hebt gekocht.

Naam	Maat	
Verbindingspijp	Vloeistofzijde	Φ 6.35(1/4in)
		Φ 9.52(3/8in)
	Gaszijde	Φ 9.52(3/8in)
		Φ 12.7(1/2in)
		Φ 16(5/8in)

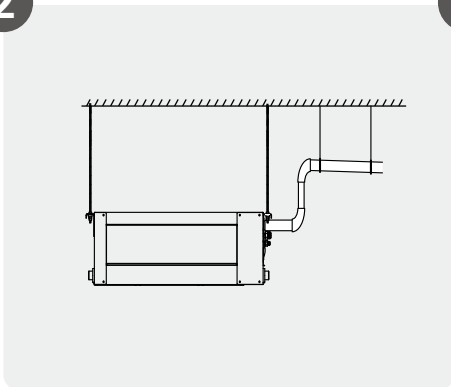
# INSTALLATIEOVERZICHT

1



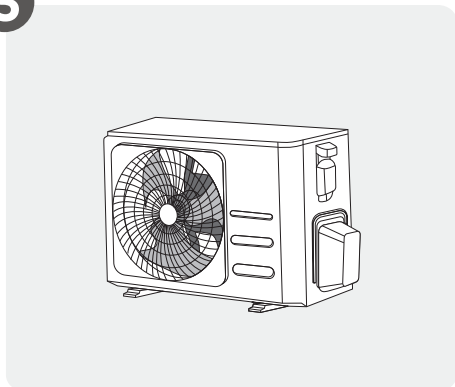
Installeer de binnenunit

2



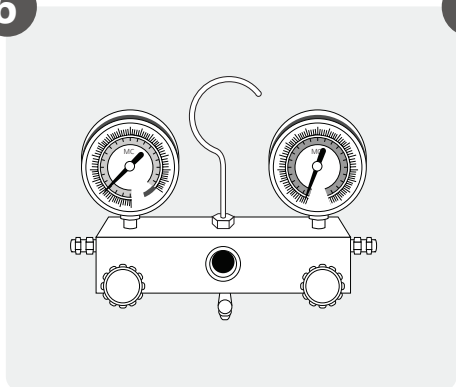
Installeer de afvoerpijp

3



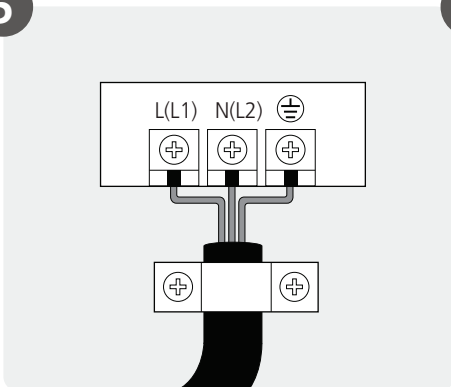
Installeer de buitenunit

6



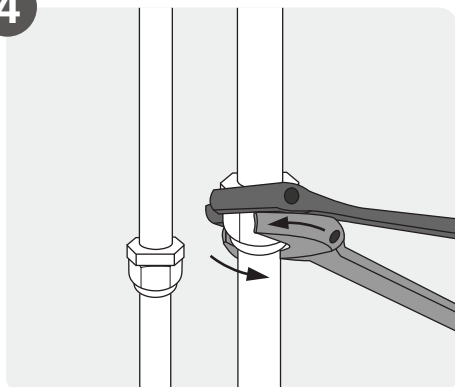
Ledig het koelsysteem

5



Sluit de draden aan

4



Sluit de koelmiddelleidingen aan

7



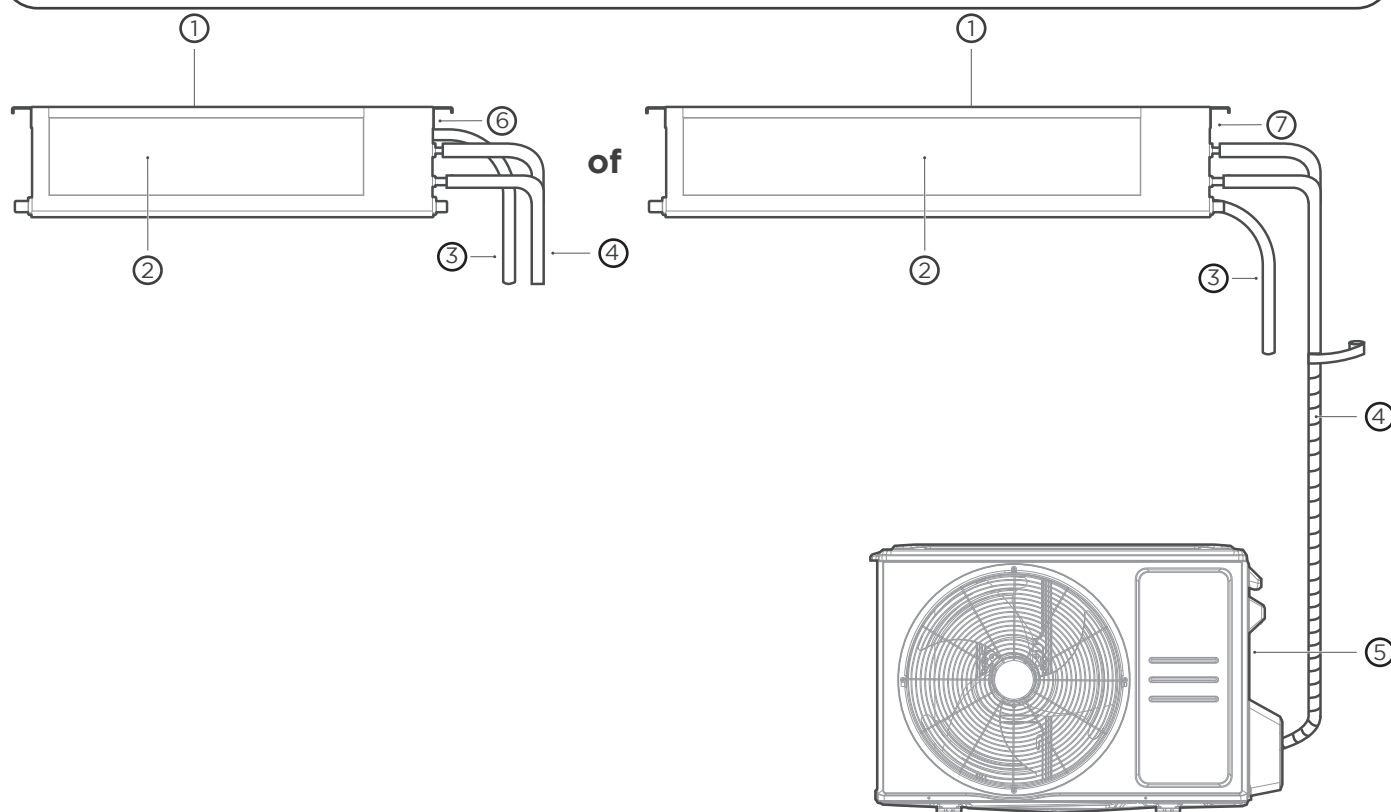
Draai proef



# PRODUCTOVERZICHT

## OPMERKING BIJ DE ILLUSTRATIES:

De illustraties in deze handleiding dienen ter verduidelijking. De werkelijke vorm van uw binnenunit kan iets afwijken. De huidige vorm is geldig. De installatie moet worden uitgevoerd in overeenstemming met de eisen van de plaatselijke en nationale normen. De installatie kan per gebied enigszins verschillen.



① Luchtinlaat

② Luchtuitlaat

③ Afvoerpijp

④ Verbindingspijp

⑤ Buitenunit

⑥ Elektrische schakelkast

# Installeer de binnenunit

## 1 Installatieplaats kiezen

### **OPMERKING**

Voordat u de binnenunit installeert, moet u een geschikte locatie kiezen. Hieronder vindt u normen die u zullen helpen bij het kiezen van een geschikte locatie voor het apparaat.

### De juiste installatieplaatsen voldoen aan de volgende normen:

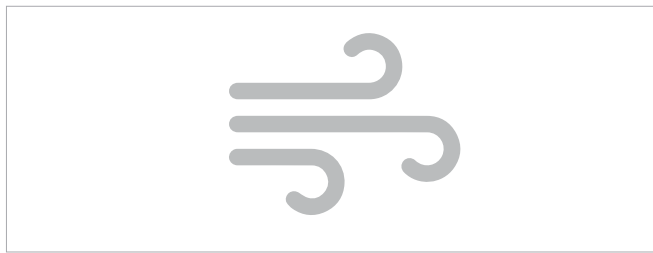


Er is voldoende ruimte voor installatie en onderhoud.

Er is voldoende ruimte voor het aansluiten van de buis en afvoerpijp.

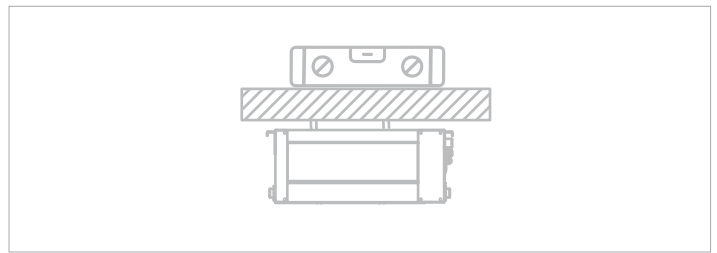


Er is geen directe straling van verwarmers.



De luchtinlaat en -uitlaat zijn niet verstopt.

De luchtstroom kan de hele kamer vullen.



Het plafond is horizontaal en de structuur kan het gewicht van de binnenunit dragen.

Voor Noord-Amerika gelden modellen met een koelcapaciteit van 9000Btu tot 18000Btu alleen voor één kamer.

### Installeer de unit **NIET** op de volgende plaatsen:

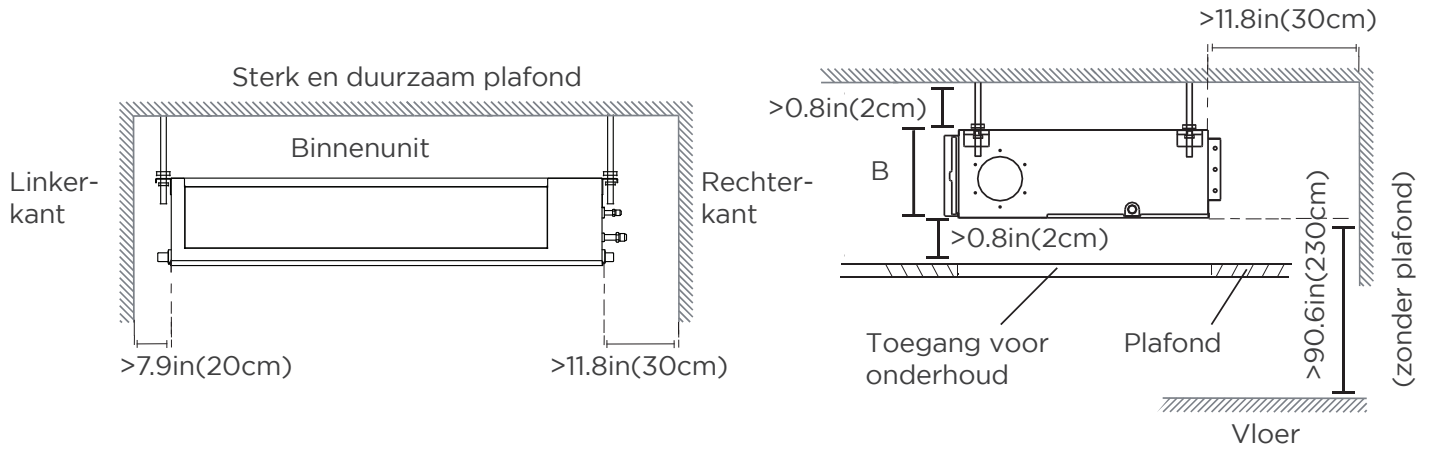
- Gebieden met oliebooringen of fracking
- Kustgebieden met een hoog zoutgehalte in de lucht
- Gebieden met bijtende gassen in de lucht, zoals hete bronnen
- Gebieden die te maken hebben met stroomschommelingen, zoals fabrieken
- Afgesloten ruimtes, zoals kasten
- Keukens waar aardgas wordt gebruikt
- Gebieden met sterke elektromagnetische golven
- Ruimtes waar ontvlambare materialen of gas worden opgeslagen
- Ruimtes met een hoge luchtvochtigheid, zoals badkamers of wasruimtes

## 2

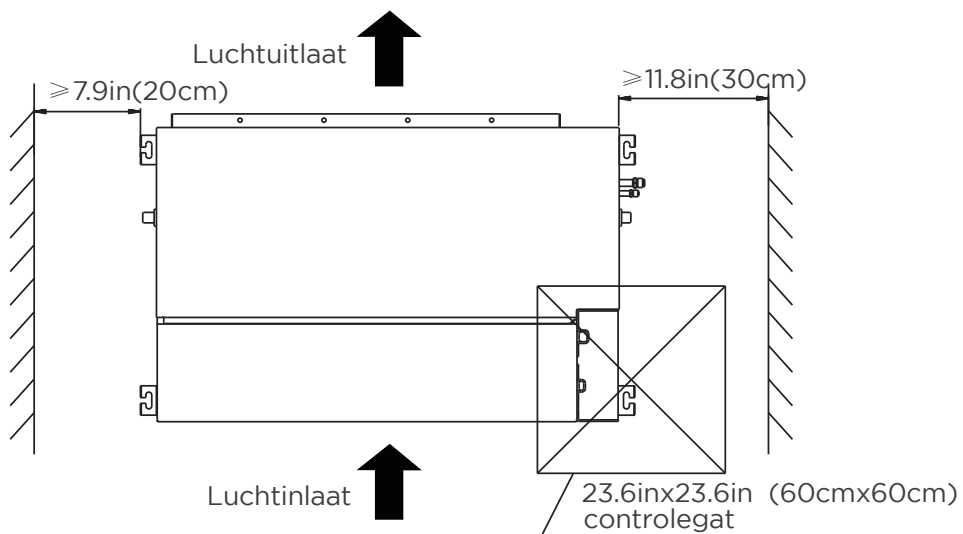
## Bevestig de installatieafmetingen

### Installatieplaats

De afstand tussen de gemonteerde binnenunits moet voldoen aan de specificaties in de volgende afbeelding.



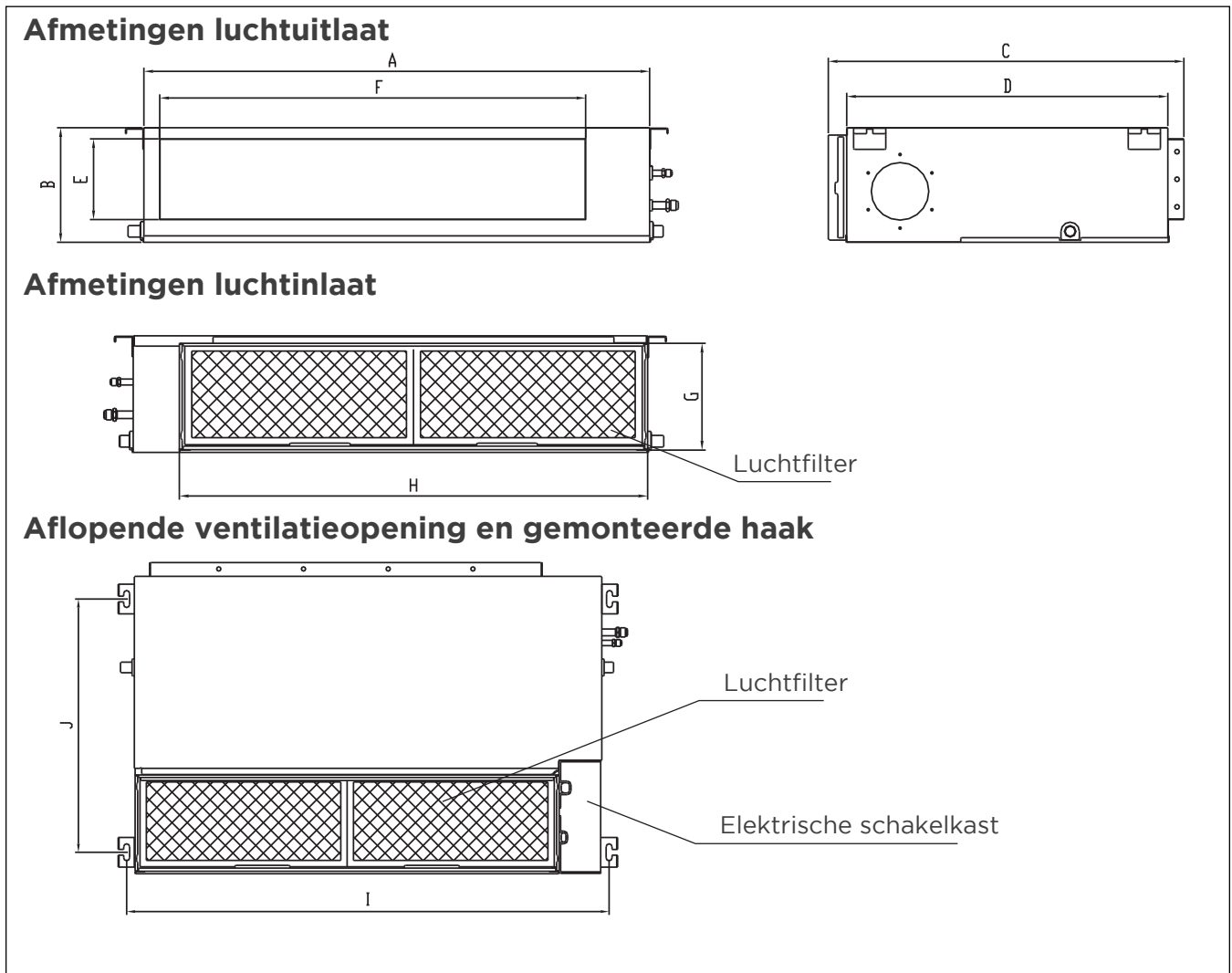
### Onderhoudsruimte



### 3

## Hangende binnenunit

3.1. Bekijk de volgende afbeeldingen voor de vier schroefgaten op het plafond. Zorg ervoor dat u de afstanden markeert waar u de gaten voor de haken in het plafond gaat boren.



(Eenheid: mm/inch)

MODEL (Btu/h)	Afmetingen				Grootte luchtuit- laatopening		Grootte luchtretour- opening		Grootte van gemon- teerde kabelschoen	
	A	B	C	D	E	F	G	H	I	J
9K/12K	700/27.6	200/7.9	506/19.9	450/17.7	152/6.0	537/21.1	186/7.3	599/23.6	741/29.2	360/14.2
18K	1010/39.8	200/7.9	506/19.9	450/17.7	152/6.0	847/33.3	186/7.3	909/35.8	1051/41.4	360/14.2

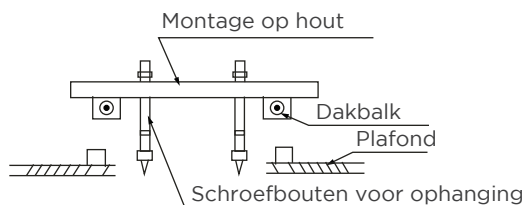
**Opmerking:** De 18k in bovenstaande tabel geldt niet voor Europese modellen.

## 3.2 Aanwijzingen voor het aanbrengen van bouten in het plafond

### 1) Hout

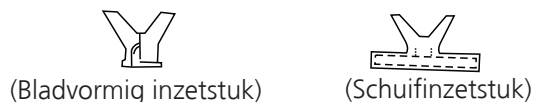
De montagegaten voor het bovenste schuim worden gebruikt voor bevestigingsbouten (als het schuim beschadigd is, moet de afstand tussen de eigenlijke hijsogen de standaardafstand zijn).

Plaats de houten bevestiging over de dakbalk en monteer vervolgens de schroefbouten waaraan het apparaat wordt gehangen.



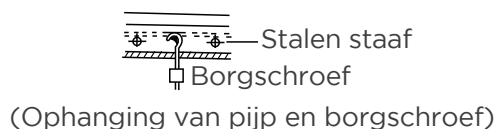
### 2) Nieuwe betonblokken

Leg de schroefbouten in of veranker ze.



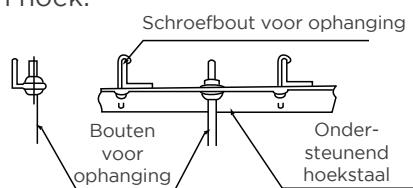
### 3) Oorspronkelijke betonblokken

Gebruik een borgschroef, haak en harnas.



### 4) Stalen dakbalkstructuur

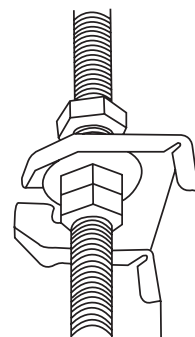
1. Installeer en gebruik de ondersteunende stalen hoek.



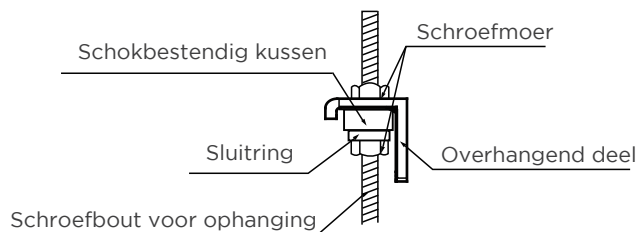
## ⚠ ATTENTIE

De behuizing van het apparaat moet volledig uitgelijnd zijn met het gat. Zorg ervoor dat het apparaat en het gat even groot zijn voordat u verder gaat.

2. Installeer en monteer de pijpen en draden nadat u klaar bent met de installatie van de unit zelf. Bepaal bij het kiezen van de plaats waar u wilt beginnen de richting waarin de pijpen moeten worden opgesteld. Vooral wanneer er sprake is van een plafond, moet u de koelmiddelleidingen, afvoerpijpen en binnen- en buitenleidingen uitlijnen met de respectieve aansluitpunten voordat u het apparaat monteert.
3. Installeer de schroefbouten voor ophanging.
  - Snijd de dakbalk af.
  - Versterk het punt waar de snede werd gemaakt. Consolideer de dakbalk.
4. Nadat u de installatieplaats heeft gekozen, moet u de koelmiddelleidingen, afvoerpijpen en binnen- en buitenleidingen uitlijnen met de respectieve aansluitpunten voordat u het apparaat monteert.
5. Boor 4 gaten van 10 cm (4") diep op de posities van de plafondhaken in het plafond. Zorg ervoor dat u de boor in een hoek van 90° ten opzichte van het plafond houdt.
6. Zet de bout vast met de bijgeleverde sluitringen en moeren.
7. Installeer de vier ophangbouten.
8. Monteer de binnenunit met minstens twee personen om hem op te tillen en vast te zetten. Steek de ophangbouten in de ophanggaten van het apparaat. Maak ze vast met de bijgeleverde sluitringen en moeren.



9. Monteer de binnenunit op de schroefbouten voor ophanging met een blok. Plaats de binnenunit vlak met behulp van een waterpas om lekken te voorkomen.

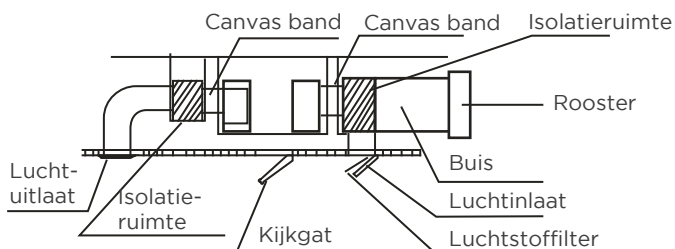


**OPMERKING:** Controleer of de minimale kanteling van de afvoer 1/100 of meer is.

## 4 Installatie van buizen en accessoires

1. Installeer het filter (optioneel) overeenkomstig het formaat van de luchtinlaat.
2. Installeer het canvas tussen het hoofddeel en de buis.
3. De luchtinlaat- en luchtuitlaatbuis moeten ver genoeg uit elkaar liggen om kortsluiting in de luchtstroom te voorkomen.
4. Sluit de buis aan volgens het volgende schema:

- Aan het plafond gemonteerd

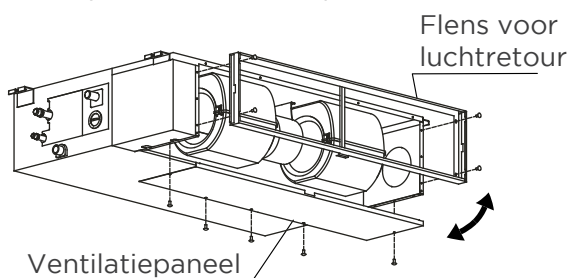


### OPMERKING:

1. De minimale lengte van de buis moet meer dan 1 m zijn en met schroeven op de luchtinlaat worden bevestigd (dit geldt voor de unit waarbij het luchtinlaatfilter niet met schroeven is bevestigd).
2. De inlaat van het luchtkanaal moet worden geïnstalleerd met een rooster, dat met schroeven aan het luchtkanaal moet worden bevestigd.
3. Plaats het gewicht van de verbindingbuis niet op de binnenunit.
4. Gebruik bij het aansluiten van de buis een niet-brandbare canvas band om trillen te voorkomen.
5. Er moet isolatieschuim buiten om de buis worden gewikkeld om condensatie te voorkomen. Als de eindgebruiker dat wenst, kan een onderlaag van interne buizen worden toegevoegd om het geluid te verminderen.

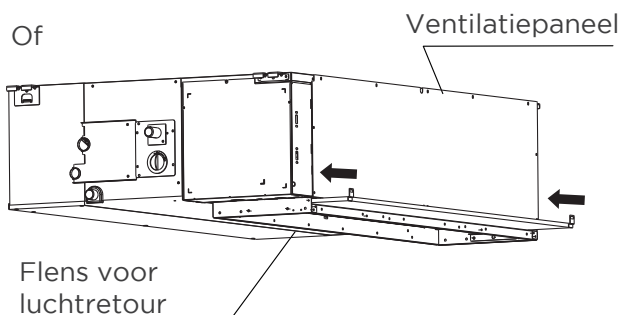
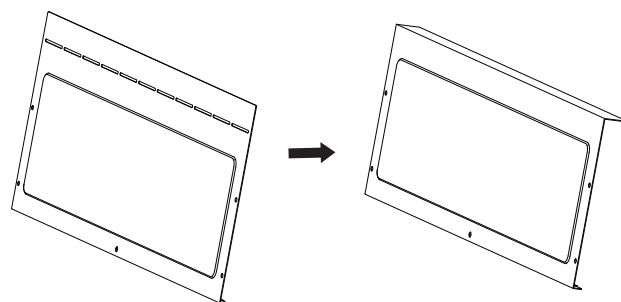
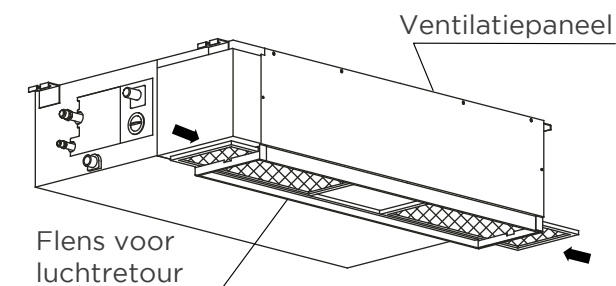
## 5 Installatie van het filter

1. Verwijder het ventilatiepaneel en de flens.



Buig het achterste ventilatiepaneel 90 graden langs de stippellijn zodat het een aflopend ventilatiepaneel wordt (sommige modellen)

2. Wijzig de montageposities van het ventilatiepaneel en de luchtretourflens.
3. Wanneer u het filtergaas aanbrengt, plaats dat dan in de fles zoals aangegeven op de volgende afbeelding.

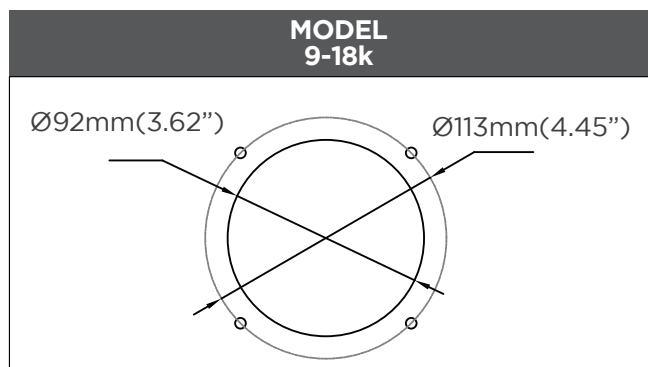
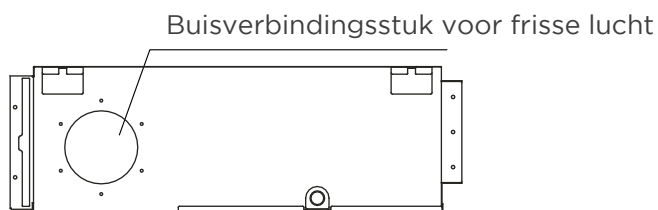


**OPMERKING:** Alle afbeeldingen in deze handleiding dienen uitsluitend ter illustratie. De airconditioner die u hebt gekocht kan een iets ander ontwerp hebben, maar wel een vergelijkbare vorm.

## 6

## Installatie verseluchtbuis

Afmetingen:



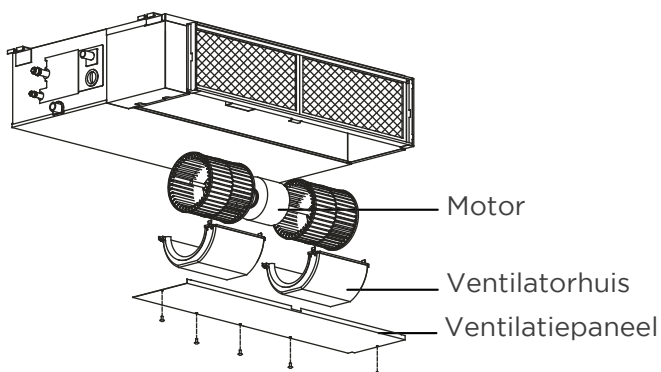
## 7

## Onderhoud van motor en afvoerpomp

(Het achterste ventilatiepaneel wordt als voorbeeld gebruikt)

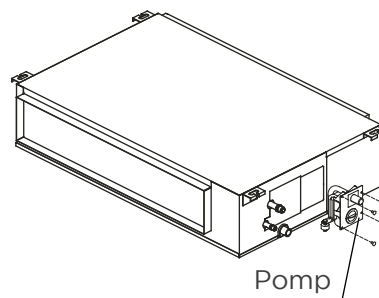
### 1) Onderhoud van de motor:

1. Verwijder het ventilatiepaneel.
2. Verwijder het ventilatorhuis.
3. Verwijder de motor.



### 2) Onderhoud van de pomp:

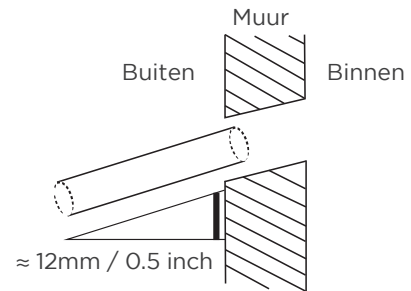
1. Verwijder de vier schroeven uit de afvoerpomp.
2. Koppel de stroomtoevoer van de pomp en de kabel van de waterpeilschakelaar los.
3. Maak de pomp los.



1. Bepaal de plaats van het gat in de muur op basis van de positie van de buitenunit.
2. Boor met een kernboor van 65 mm of 90 mm (afhankelijk van het model) een gat in de muur. Zorg ervoor dat het gat onder een licht neerwaartse hoek wordt geboord, zodat het uiteinde van het gat aan de buitenkant ongeveer 5 mm lager is dan het uiteinde aan de binnenkant. Dit zorgt voor een goede waterafvoer.
3. Plaats de beschermmanchet in het gat. Dit beschermt de randen van het gat en zal helpen om het af te dichten wanneer u klaar bent met het installatieproces.

**⚠ ATTENTIE**

Zorg er bij het boren van het gat in de muur voor dat u draden, afvoerbuizen en andere gevoelige onderdelen vermijdt.





De afvoerbuis wordt gebruikt om water uit het apparaat af te voeren. Onjuiste installatie kan schade aan het apparaat en eigendommen veroorzaken.

### ⚠ ATTENTIE

- Isoleer alle leidingen om condensatie te voorkomen. Dit zou tot waterschade kunnen leiden.
- Als de afvoerbuis gebogen of verkeerd geïnstalleerd is, kan er water lekken en een storing in de waterpeilschakelaar veroorzaken.
- In de HEAT-modus (verwarmen) voert de buitenunit water af. Zorg ervoor dat de afvoerslang op een geschikte plaats zit om waterschade en uitglijden te voorkomen.
- Trek **NIET** met kracht aan de afvoerbuis. Dit kan de verbinding verbreken.

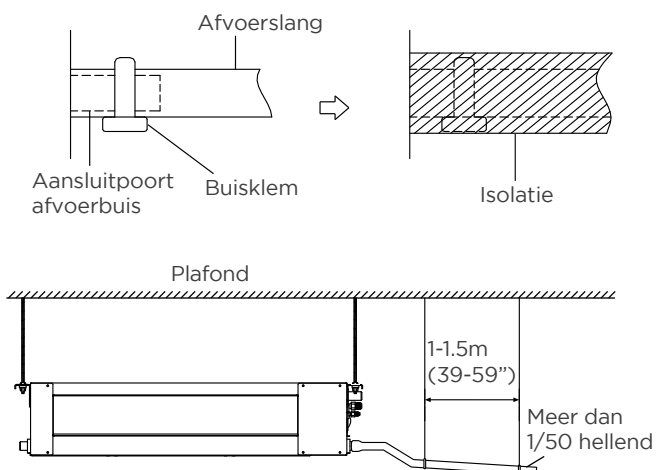
### OPMERKING OVER HET KOPEN VAN BUIZEN

Voor de installatie is een polyethyleen buis nodig (buitendiameter = 3,7-3,9 cm, binnendiameter = 3,2 cm), die verkrijgbaar is bij uw plaatselijke bouwmarkt of dealer.

### Installatie van de binnenafvoerbuis

Installeer de afvoerbuis zoals aangegeven in de volgende afbeelding.

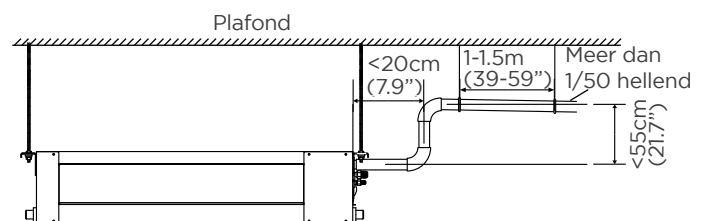
1. Bedek de afvoerbuis met warmte-isolatie om condensatie en lekkage te voorkomen.
2. Bevestig de mond van de afvoerslang aan de afvoerbuis van het apparaat. Omhul de mond van de slang en klem hem stevig vast met een pijpklam.



### OPMERKING OVER DE INSTALLATIE VAN AFVOERBUIZEN

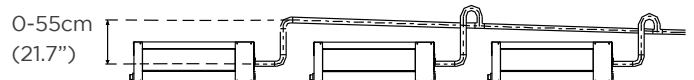
- Als u een verlengde afvoerbuis gebruikt, draai de binnenaansluiting dan vast met een extra beschermbuis. Dit voorkomt dat hij los gaat zitten.
- De afvoerbuis moet een helling van minstens 1/100 naar beneden hebben om te voorkomen dat er water in de airconditioner terugstroomt.
- Om te voorkomen dat de buis doorhangt, moet u de ophangdraden om de 1-1,5 cm uit elkaar plaatsen.
- Als de uitlaat van de afvoerbuis hoger is dan het verbindingsstuk van de pomp, gebruik dan een tilbuis voor de uitlaat van de binnenunit. De tilbuis mag niet hoger dan 55 cm van de plafondplaat geïnstalleerd worden. De afstand tussen het apparaat en de tilbuis moet kleiner zijn dan 20 cm. Een onjuiste installatie kan ertoe leiden dat water in het apparaat terugstroomt en het apparaat overstroomt.
- Houd de afvoerslang waterpas of lichtjes omhoog (<75 mm) om luchtballen te voorkomen.

### Installatie van afvoerbuisen voor apparaten met een pomp

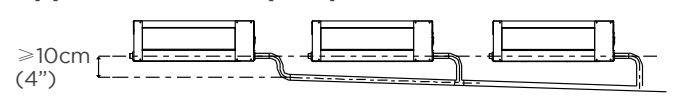


**OPMERKING:** Wanneer u meerdere afvoerbuisen aansluit, installeer deze dan zoals afgebeeld.

### Apparaten met een pomp



### Apparaten zonder pomp



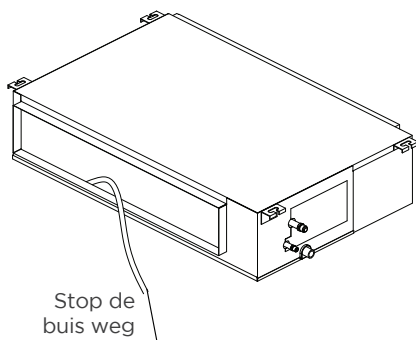
- Steek de afvoerslang door het gat in de muur. Zorg ervoor dat het water naar een veilige plaats wordt afgevoerd waar het geen waterschade of gevaar voor uitglijden veroorzaakt.

**OPMERKING:** De afvoerbuys moet minstens 5 cm boven de grond uitkomen. Als hij de grond raakt, kan het apparaat geblokkeerd raken en slecht functioneren. Als u het water rechtstreeks in een riool loost, zorg er dan voor dat de afvoer een U- of S-buis heeft om geuren op te vangen die anders het huis weer in zouden kunnen komen.

### Afvoertest

Controleer of de afvoerbuys onbelemmerd is. Deze test moet worden uitgevoerd in nieuwbouwwoningen voordat het plafond wordt bekleed.

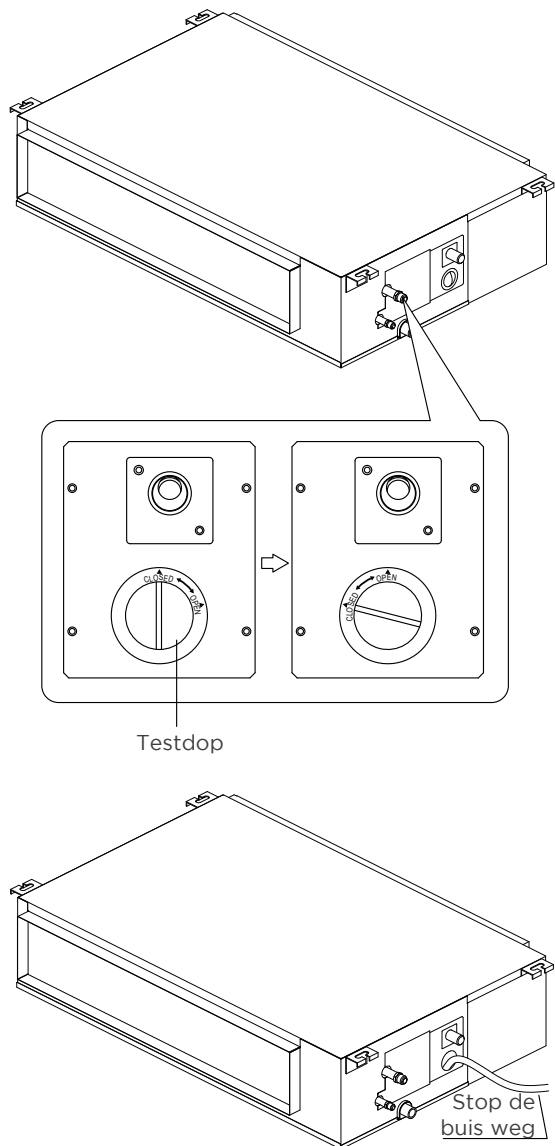
### Apparaten zonder pomp.



Vul de waterbak met 2 liter water. Controleer of de afvoerbuys onbelemmerd is.

### Apparaten met pomp.

- Verwijder het testdeksel. Vul de waterbak met 2 liter water.



- Zet het apparaat aan in de COOLING-modus (koelen) U hoort de afvoerpomp. Controleer of het water goed wordt afgevoerd (een vertraging van 1 minuut is mogelijk, afhankelijk van de lengte van de afvoerbuys). Controleer of er water uit de verbindingstukken lekt.
- Zet de airconditioner uit en doe het deksel er weer op.

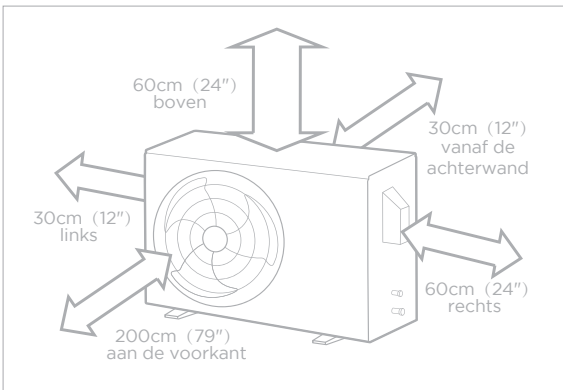
# Installeer Je Buitenunit

## 1 Installatieplaats kiezen

### OPMERKING: VÓÓR DE INSTALLATIE

Voordat u de buitenunit installeert, moet u een geschikte locatie kiezen. Hieronder vindt u normen die u zullen helpen bij het kiezen van een geschikte locatie voor het apparaat.

De juiste installatieplaatsen voldoen aan de volgende normen:



Goede luchtcirculatie en ventilatie.



Stevig en sterk. De plaats is geschikt om het apparaat te dragen en trilt niet.



Het geluid van het apparaat zal andere mensen niet storen.



Beschermd tegen langdurig direct zonlicht of regen.



Als er sneeuwval wordt verwacht, neem dan de juiste maatregelen om ijsafzetting en schade aan de spoel te voorkomen.

Voldoet aan alle ruimtelijke vereisten die hierboven in de Eisen voor de installatieruimte worden weergegeven.

**OPMERKING** Installeer het apparaat volgens de plaatselijke regel- en wetgeving. Er kunnen kleine verschillen zijn tussen de verschillende regio's.

### ATTENTIE:

#### SPECIALE OVERWEGINGEN VOOR EXTREEM WEER

##### Als het apparaat wordt blootgesteld aan storm:

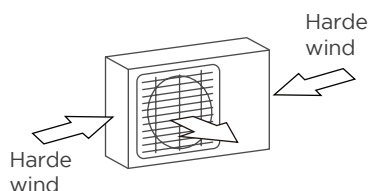
Installeer het apparaat zo dat de ventilator van de luchtuitlaat een hoek van 90° maakt ten opzichte van de windrichting. Bouw zo nodig een barrière voor het apparaat om het te beschermen tegen extreem harde wind. Zie onderstaande afbeeldingen.

##### Als het apparaat vaak wordt blootgesteld aan hevige regen- of sneeuwval:

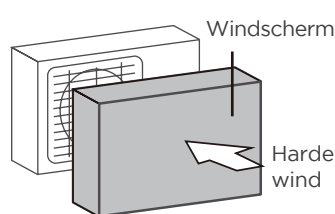
Bouw een afdak boven het apparaat om het tegen regen of sneeuw te beschermen. Zorg ervoor dat u de luchtstroom rond het apparaat niet belemmert.

##### Als het apparaat vaak wordt blootgesteld aan hevige zoute lucht (vlakbij de zee):

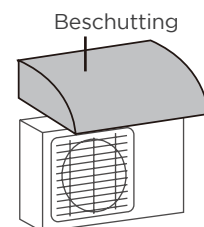
Gebruik een buitenunit die speciaal ontworpen is om corrosie te weerstaan.



90° hoek ten opzichte van de windrichting



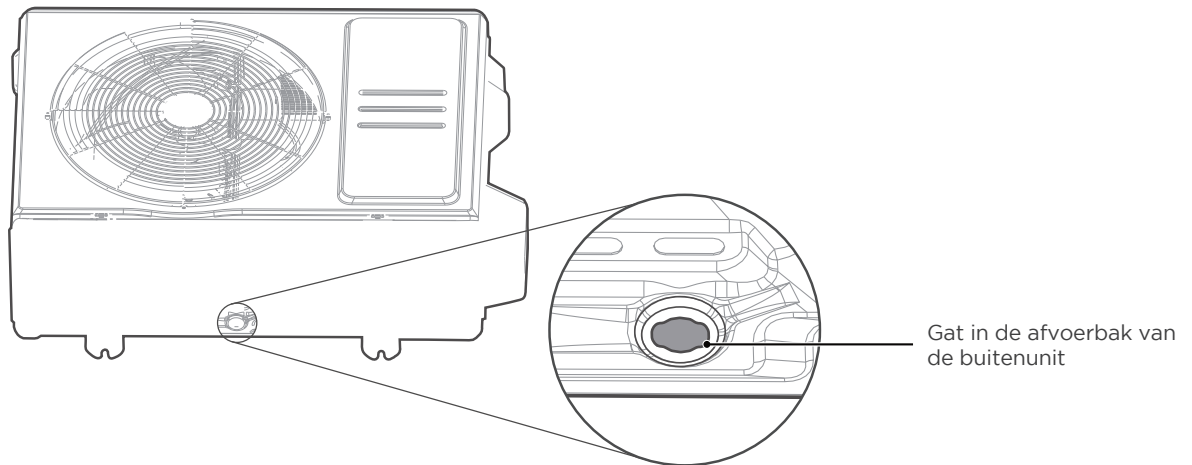
Bouw een windscherm om het apparaat te beschermen



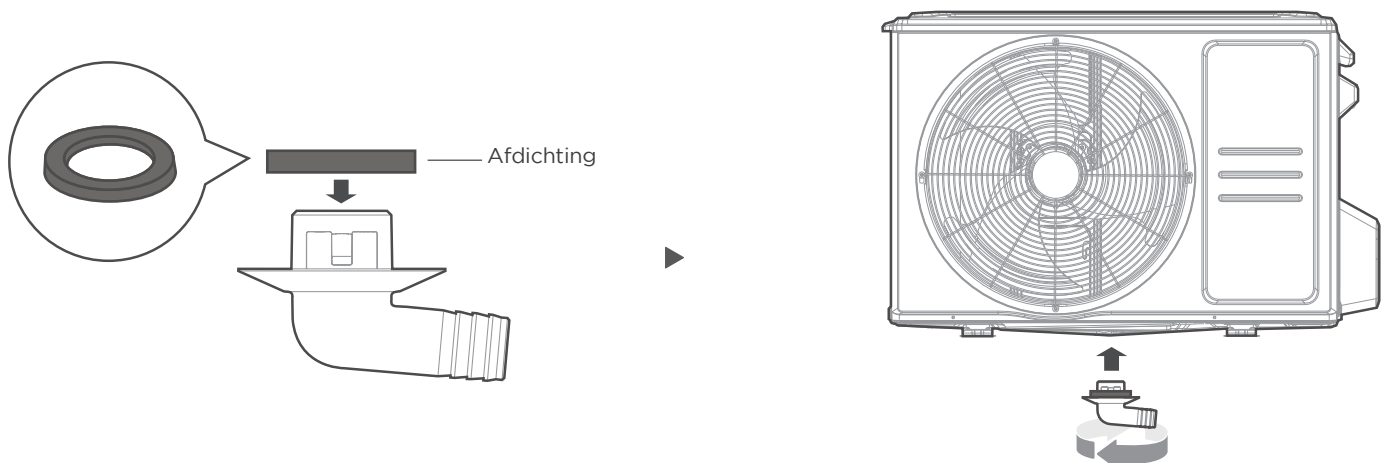
Bouw een beschutting om het apparaat te beschermen

Installeer de unit NIET op de volgende plaatsen:

- In de buurt van een obstakel dat luchtinlaten en -uitlaten blokkeert.
- In de buurt van een openbare straat, drukke plaatsen of waar lawaai van het apparaat anderen zal storen.
- In de buurt van dieren of planten die schade kunnen ondervinden van heteluchtuitstoot.
- In de buurt van een bron van brandbaar gas.
- Op een plaats die blootstaat aan grote hoeveelheden stof
- Op een plaats die blootstaat aan een overmatige hoeveelheid zoute lucht.

**Stap 1:**

Zoek het gat in de afvoerbak van de buitenunit.

**Stap 2:**

- Plaats de rubberen afdichting op het uiteinde van de afvoerverbinding dat op de buitenunit zal aansluiten.
- Steek de afvoerverbinding in het gat in de opvangbak van de unit. De afvoerverbinding klikt vast.
- Sluit een verlengstuk voor de afvoerslang (niet inbegrepen) aan de afvoerverbinding om water uit het apparaat af te tappen tijdens de verwarmingsmodus.

**! IN KOUDE KLIMATEN**

Zorg er in gebieden met een koud klimaat voor dat de afvoerslang zo verticaal mogelijk zit, zodat het water snel afgevoerd wordt. Als het water te langzaam wordt afgevoerd, kan het in de slang bevriezen en het apparaat overstromen.

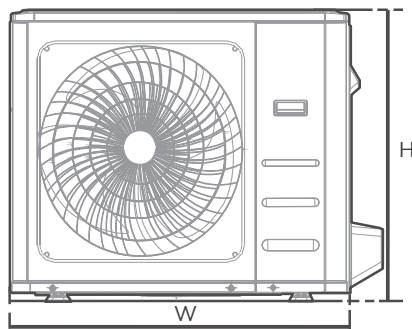
### 3 Buitenunit bevestigen

#### ! WAARSCHUWING

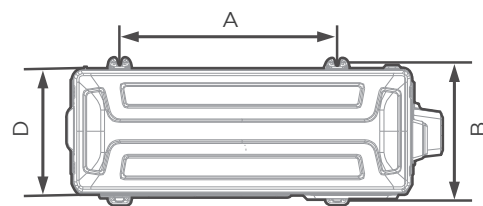
**BIJ HET BOREN IN BETON WORDT TE ALLEN TIJDE OOGBESCHERMING AANBEVOLEN.**

- De buitenunit kan met een bout (M10) aan de grond of aan een muurbeugel worden bevestigd. Bereid de ondergrond waarop het apparaat wordt geïnstalleerd voor volgens de onderstaande afmetingen.
- Hieronder vindt u een lijst met verschillende afmetingen van de buitenunit en de afstand tussen de montagevoeten. Bereid de ondergrond waarop het apparaat wordt geïnstalleerd voor volgens de onderstaande afmetingen.

#### Types en specificaties buitenunit (buitenunit van split-airconditioning)



Vooraanzicht



Bovenaanzicht

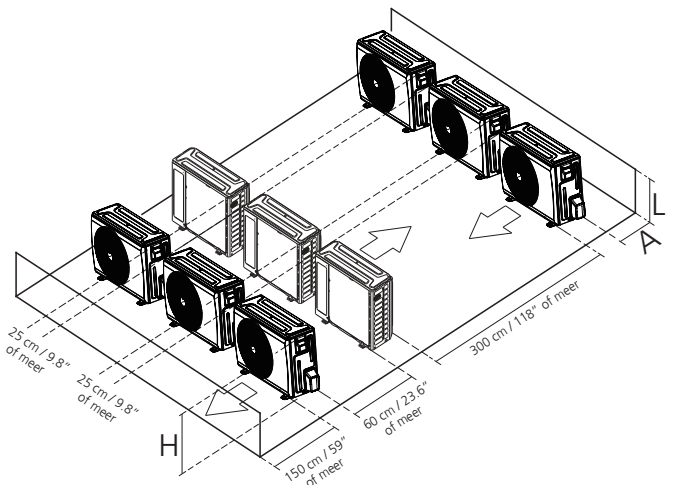
(Eenheid: mm/inch)

Afmetingen buitenunit B x H x D	Montageafmetingen	
	Afstand A	Afstand B
770x555x300 (30.3x21.8x11.8)	487 (19.2)	298 (11.7)
765x555x303 (30.1x21.8x11.9)	452 (17.8)	286(11.3)
805x554x330 (31.7x21.8x12.9)	511 (20.1)	317 (12.5)
890x673x342 (35x26.5x13.46)	663 (26.1)	354 (13.94)

#### Rijen van installatie in serie

De verhoudingen tussen H, A en L zijn als volgt.

	L	A
L ≤ H	$L \leq 1/2H$	25 cm / 9.8" of meer
	$1/2H < L \leq H$	30 cm / 11.8" of meer
L > H	Kan niet worden geïnstalleerd	



#### OPMERKING

H: Hoogte van het apparaat

L: Hoogte van de wand achter het apparaat

A: Afstand tussen het apparaat en de wand

# AANSLUITING KOELMIDDELEIDINGEN

Laat bij het aansluiten van koelmiddelleidingen **GEEN** andere stoffen of gassen dan het gespecificeerde koelmiddel in het apparaat terechtkomen. De aanwezigheid van andere gassen of stoffen verlaagt het vermogen van de unit en kan een abnormaal hoge druk in de koelcyclus veroorzaken. Dit kan een explosie en letsel veroorzaken.

## Opmerkingen over leidinglengte en elevatie

De maximale lengte en valhoogte gebaseerd op modellen (Eenheid: m/ft)

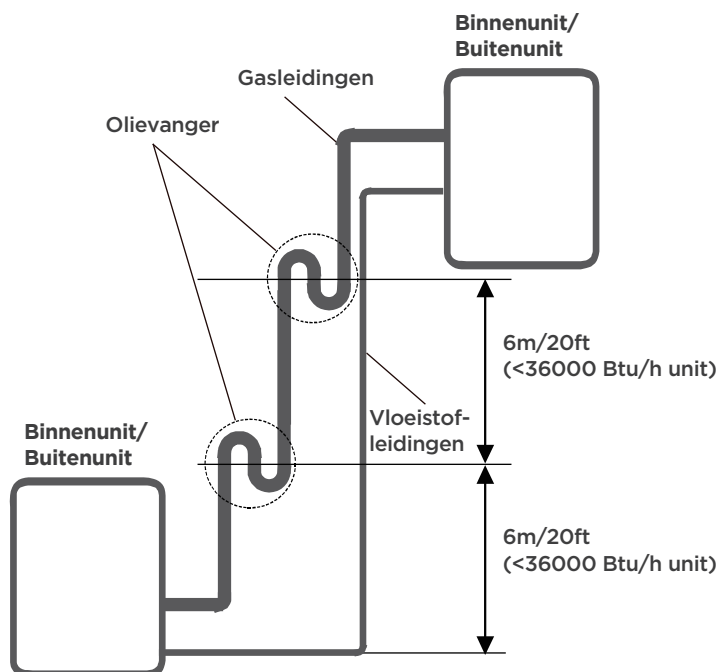
Type model	Vermogen (Btu/h)	Lengte van de buizen	Maximale valhoogte
Noord-Amerika, Australië en de EU frequentie-conversie splitttype	<15K	25/82	10/32.8
	≥15K-<18K	30/98.4	20/65.6
Ander Split-type	9-12K	15/49	8/26
	18K	25/82	15/49

Zorg ervoor dat de lengte van de koelmiddelleiding, het aantal bochten en de valhoogte tussen de binnen- en buitenunits voldoen aan de vereisten die in de tabel hiernaast worden weergegeven:

### ⚠ ATTENTIE

#### Olievangers

Als er olie terugstroomt in de compressor van de buitenunit, kan dit leiden tot vloeistofcompressie of verslechtering. Olievangers in de stijgende gasleidingen kunnen dit voorkomen. Er moet een olievangter worden geïnstalleerd om de 6 m van de verticale aanzuigleiding (<36000BTU/u unit).



## Aansluitinstructies—Koelmiddelleidingen

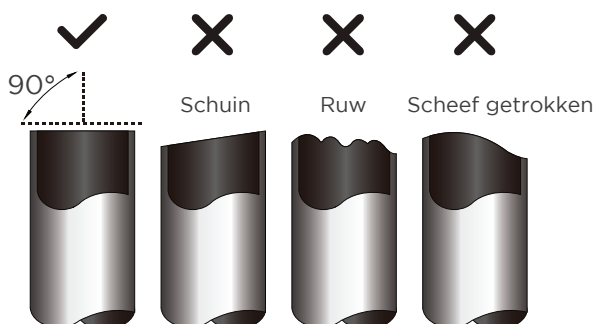
### ⚠ ATTENTIE

- De aftakkende leiding moet horizontaal geïnstalleerd worden. De hoek van meer dan 10° kan defecten veroorzaken.
- Installeer de verbindingsbuis **NIET** voordat zowel de binnen- als de buitenunit geïnstalleerd zijn.
- Isoleer zowel de gas- als de vloeistofleidingen om condensatie te voorkomen.

### Stap 1: Leidingen doorsnijden

Zorg er bij het voorbereiden van koelmiddelleidingen voor dat u ze goed afsnijdt en afrondt. Dit zorgt voor een efficiënte werking en minimaliseert de behoefte aan toekomstig onderhoud.

- Meet de afstand tussen de binnen- en buitenunits.
- Snijd de leiding met een leidingcutter iets langer dan de gemeten afstand.
- Zorg ervoor dat de leiding in een perfecte hoek van 90° wordt gesneden.

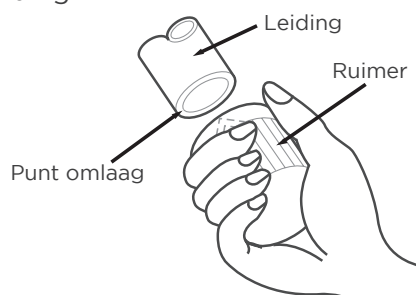


💡 **VERVORM DE LEIDING NIET TIJDENS HET SNIJDEN**  
Wees extra voorzichtig dat u de leiding niet beschadigt, indeukt of vervormt tijdens het snijden. Dit zal de verwarming drastisch verlagen

### Stap 2: Bramen verwijderen

Bramen kunnen de luchtdichte afsluiting van de koelmiddelleiding aantasten. Ze moeten volledig worden verwijderd.

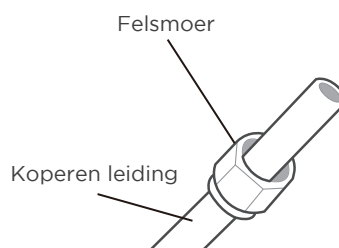
- Houd de leiding in een neerwaartse hoek om te voorkomen dat er bramen in de leiding vallen.
- Verwijder met een ruimer of ontbraamgereedschap alle bramen van het doorgesneden deel van de leiding.



### Stap 3: Uiteinden van leidingen felsen

Het goed felsen is zeer belangrijk voor een luchtdichte afdichting.

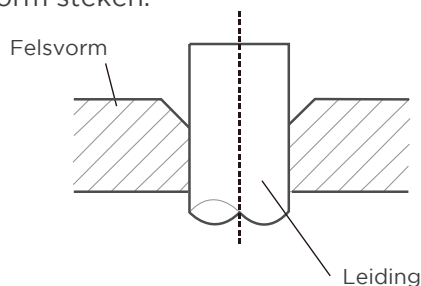
- Nadat u de bramen van de doorgesneden leiding hebt verwijderd, sluit u de uiteinden af met PVC-tape om te voorkomen dat er vreemde materialen in de leiding terechtkomen.
- Omhul de leiding met isolatiemateriaal.
- Breng felsmoeren aan beide uiteinden van de leiding aan. Zorg ervoor dat ze in de juiste richting wijzen, want u kunt ze na het felsen niet meer aanbrengen of de richting ervan wijzigen.



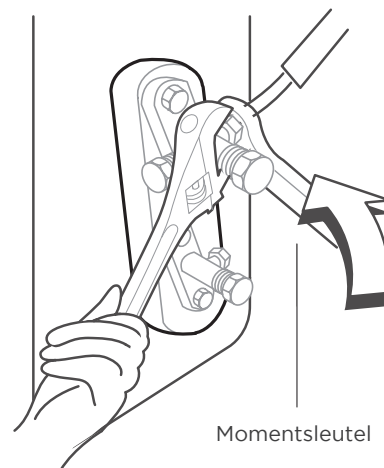
- Verwijder de PVC-tape van de uiteinden van de leiding wanneer u klaar bent om te felsen.



- Klem de felsvorm op het uiteinden van de leiding. Het uiteinde van de buis moet uit de felsvorm steken.



- Breng het felsapparaat op de vorm.
- Draai de hendel van het felsgereedschap met de klok mee totdat de leiding volledig is gefelst.



## VERLENGING VAN DE LEIDING BUITEN DE FELSVORM

Buis- maat	Aanhaalmoment	Felsafmeting (A) (eenheid: mm/inch)		Felsvorm
		Min.	Max.	
Ø 6.35 (Ø 1/4")	18-20 N.m (180-200kgf.cm)	8.4/0.33	8.7/0.34	
Ø 9.52 (Ø 3/8")	32-39 N.m (320-390kgf.cm)	13.2/0.52	13.5/0.53	
Ø 12.7 (Ø 1/2")	49-59 N.m (490-590kgf.cm)	16.2/0.64	16.5/0.65	
Ø 16 (Ø 5/8")	57-71 N.m (570-710kgf.cm)	19.2/0.76	19.7/0.78	

- Verwijder het felsgereedschap en de felsvorm en controleer het uiteinde van de leiding op scheuren en gelijkmatig felsen.

### Stap 4: Leidingen aansluiten

Sluit de koperen leidingen eerst aan op de binnenunit en vervolgens op de buitenunit. U moet eerst de lagedrukleiding aansluiten en daarna de hogedrukleiding.

- Breng bij het aansluiten van de felsmoeren een dun laagje koelolie aan op de gefelste uiteinden van de leidingen.
- Lijn het midden van de twee leidingen die u gaat verbinden uit.
- Draai de felsmoer met de hand goed vast.
- Pak met een moersleutel de moer op de leiding van de unit vast.
- Terwijl u de moer stevig vasthoudt, gebruikt u een momentsleutel om de felsmoer vast te draaien volgens de koppelwaarden in de bovenstaande tabel.

### ⚠ ATTENTIE

Gebruik zowel een moersleutel als een momentsleutel bij het aansluiten of loskoppelen van leidingen van/naar het apparaat.

### ⚠ ATTENTIE

Zorg ervoor dat u isolatie rondom de leidingen aanbrengt. Direct contact met de onbedekte leidingen kan leiden tot brandwonden of bevriezing.

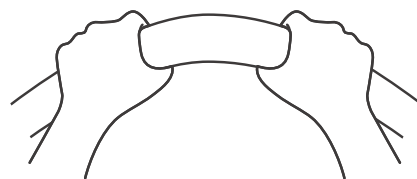
- Zorg ervoor dat de buis goed is aangesloten. Te strak aandraaien kan de klokmond beschadigen en te los aandraaien kan leiden tot lekkage.

### 💡 ATTENTIE

#### MINIMALE BUIGRADIUS

Buig de slang voorzichtig in het midden volgens onderstaande afbeelding.

Buig de slang NIET meer dan 90° of meer dan 3 keer.



min-radius 10 cm (3.9")

- Na het aansluiten van de koperen leidingen op de binnenunit, wikkelt u de voedingskabel, signaalkabel en de leidingen samen met bindtape.

### 💡 ATTENTIE

Verstrengel de signaalkabel NIET met andere draden. Bundel deze onderdelen samen. Mag u de signaalkabel niet verstrengelen of kruisen met andere bedrading.



# VOORZORGSMAAATREGELEN BIJ DE BEDRADING

## WAARSCHUWING

LEES DEZE WAARSCHUWINGEN VOORDAT U ELEKTRISCHE TAKEN UITVOERT.

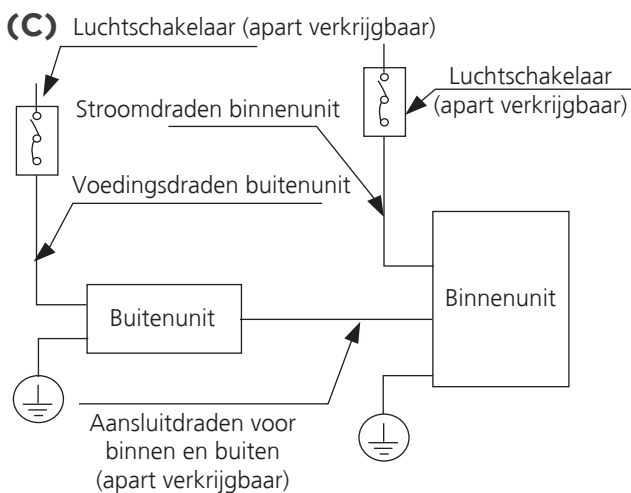
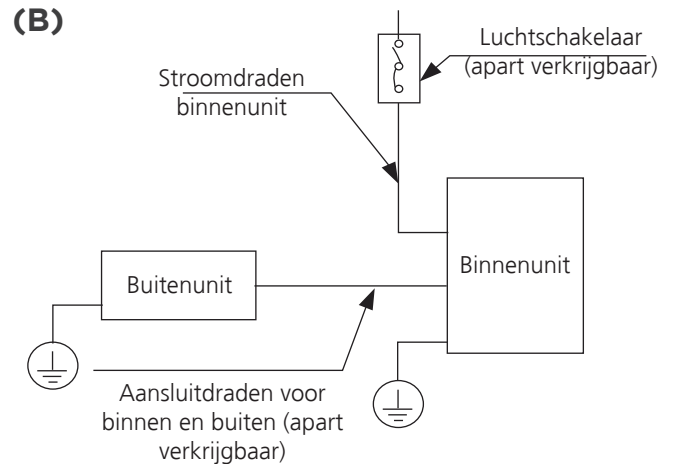
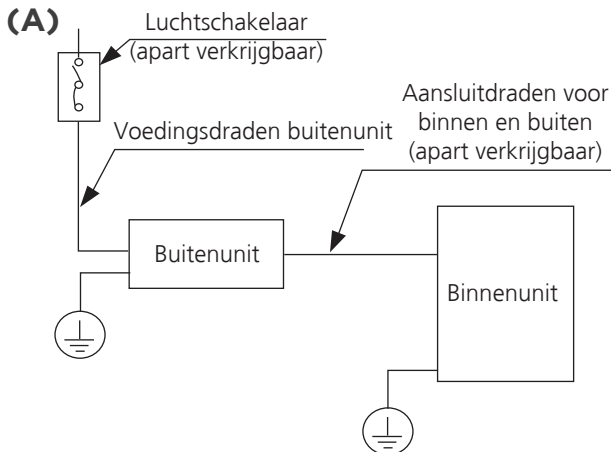
- Alle bedrading moet voldoen aan de plaatselijke en landelijke regel- en wetgeving inzake elektriciteit en moet worden geïnstalleerd door een erkende elektricien.
- Alle elektrische aansluitingen moeten worden gemaakt volgens het schakelschema op de panelen van de binnen- en buitenunits.
- Stop het werk onmiddellijk als er een ernstig veiligheidsprobleem is met de voeding. Leg uw redenering uit aan de klant en weiger het apparaat te installeren totdat het veiligheidsprobleem naar behoren is opgelost.
- De voedingsspanning moet binnen 90-110% van de nominale spanning liggen. Onvoldoende stroomtoevoer kan storingen, elektrische schokken of brand veroorzaken.
- De installatie van een externe golfafvlakker bij uitschakeling buiten wordt aanbevolen
- Als u stroom aansluit op vaste bedrading, moet een schakelaar of stroomonderbreker die alle polen uitschakelt en een contactscheiding van minstens 3 mm heeft, in de vaste bedrading worden opgenomen. De gekwalificeerde elektricien moet een goedgekeurde stroomonderbreker of schakelaar gebruiken.
- Sluit het apparaat alleen aan op een afzonderlijk aftakcircuit. Sluit geen ander apparaat op dat stopcontact aan.
- Zorg ervoor dat u de airconditioner goed geaard is.
- Elke draad moet stevig zijn aangesloten. Losse bedrading kan ertoe leiden dat de aansluitklem oververhit raakt, wat kan leiden tot defecten aan het product en mogelijk brand.
- Zorg dat de draden de koelmiddelleidingen, de compressor of andere bewegende delen in de unit niet aanraken of er tegenaan rusten.
- Als de unit een elektrische bijverwarming heeft, moet deze op minstens 1 meter afstand van brandbare materialen worden geïnstalleerd.
- Raak de elektrische onderdelen nooit aan kort nadat de voeding is uitgeschakeld om een elektrische schok te voorkomen. Wacht na het uitschakelen van de stroom altijd 10 minuten of langer voordat u de elektrische onderdelen aanraakt.
- Zorg ervoor dat u uw elektrische bedrading niet kruist met uw signaalbedrading.
- Dit kan vervorming, storing of mogelijk schade aan printplaten veroorzaken.
- Er mag geen andere apparatuur op hetzelfde stroomcircuit worden aangesloten.
- Sluit de buitenkabels aan voordat u de binnenkabels aansluit.

## WAARSCHUWING

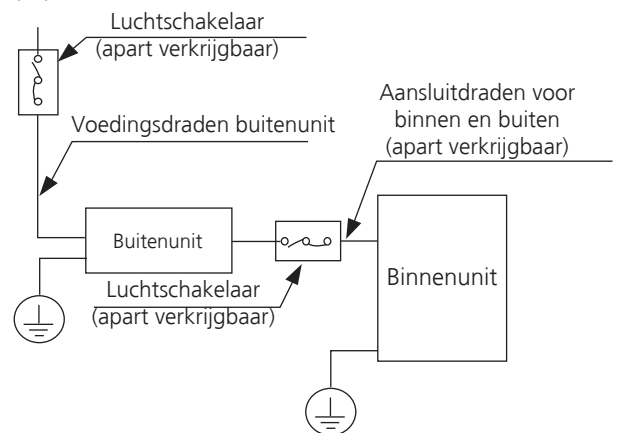
SCHAKEL DE HOOFD-STROOMTOEVOER NAAR HET SYSTEEM UIT VOORDAT U TAKEN AAN HET STROOMNET OF DE BEDRADING UITVOERT.

## OPMERKING OVER DE LUCHTSCHAKELAAR

Wanneer de maximale stroomsterkte van de airconditioner meer dan 16A is, moet een luchtschakelaar of lekbeveiligingsschakelaar worden gebruikt (apart verkrijgbaar). Wanneer de maximale stroomsterkte van de airconditioner minder dan 16A is, moet het netsnoer van de airconditioner voorzien zijn van een stekker (apart verkrijgbaar). In Noord-Amerika moet het apparaat bedraad worden volgens de NEC- en CEC-eisen.



## **(D) Alleen voor Noord-Amerika**



**OPMERKING:** De afbeeldingen zijn alleen bedoeld als uitleg. Uw apparaat kan enigszins verschillen. De huidige vorm is geldig.

## BEDRADING BUITENUNIT

### **WAARSCHUWING**

Schakel de hoofdstroomtoevoer naar het systeem uit voordat u taken aan het stroomnet of de bedrading uitvoert.

1. Maak de kabel klaar voor aansluiting  
a. U moet eerst de juiste kabelmaat kiezen. Zorg ervoor dat u H07RN-F kabels gebruikt.

**OPMERKING:** In Noord-Amerika kiest u het kabeltype volgens de plaatselijke regel- en wetgeving inzake elektriciteit.

### Minimale doorsnede van voedings- en signaalkabels (ter referentie)

Nominale stroom van apparaat (A)	Nominale doorsnede (mm <sup>2</sup> )
> 3 en ≤ 6	0.75
> 6 en ≤ 10	1
> 10 en ≤ 16	1.5
> 16 en ≤ 25	2.5
> 25 en ≤ 32	4
> 32 en ≤ 40	6

### KIES DE JUISTE KABELMAAT

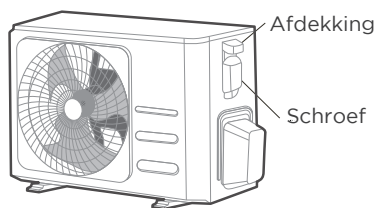
De maat van de benodigde voedingskabel, signaalkabel, zekering en schakelaar wordt bepaald door de maximale stroom van het apparaat. De maximale stroom wordt aangegeven op het typeplaatje op het zijpaneel van het apparaat. Raadpleeg dit typeplaatje om de juiste kabel, zekering of schakelaar te kiezen.

**OPMERKING:** Kies in Noord-Amerika de juiste kabeldiameter volgens de minimale stroomsterkte die op het typeplaatje van het apparaat staat aangegeven.

- b. Strip met een striptang het rubberen omhulsel van beide uiteinden van de signaalkabel, zodat u ongeveer 15 cm (5,9") van de draad ziet.
- c. Strip de isolatie van de uiteinden.
- d. Gebruik een draadkrimper en krimp vorkklemmen op de uiteinden.

**OPMERKING:** Volg bij het aansluiten van de draden strikt het schakelschema dat zich in het deksel van de schakelkast bevindt.

2. Schroef het deksel van de elektrische bedrading los en verwijder het.

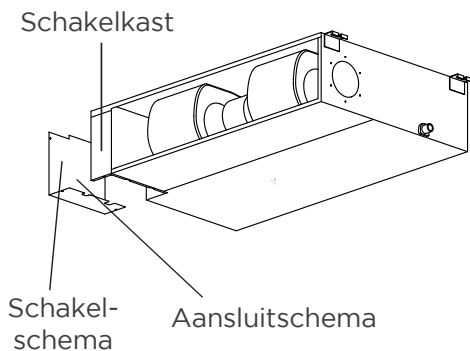


3. Sluit de u-stekkers aan op de klemmen. Zorg dat de draadkleuren/labels overeenkomen met de etiketten op het klemmenblok. Schroef de u-stekker van elke draad stevig op de bijbehorende klem.

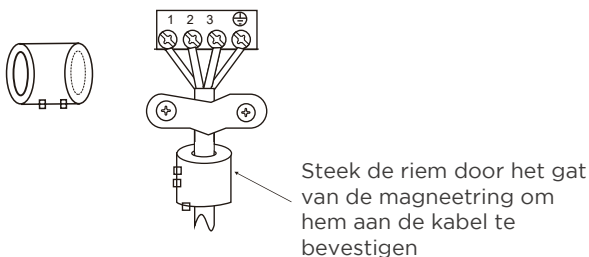
4. Klem de kabel vast met de kabelklem.
5. Isoleer ongebruikte draden met elektrische tape. Houd ze uit de buurt van elektrische of metalen onderdelen.
6. Plaats het deksel van de elektrische schakelkast terug.

# BEDRADING BINNENUNIT

1. Maak de kabel klaar voor aansluiting.
  - a. Strip met een striptang het rubberen omhulsel van beide uiteinden van de signaalkabel, zodat u ongeveer 15 cm (5,9") van de draad ziet.
  - b. Strip de isolatie van de uiteinden van de draden.
  - c. Gebruik een draadkrimper en krimp vorkklemmen op de uiteinden van de draden.
  - d. Voor de verbindingenkabel tussen binnen- en buitenunits moet een 4\*1,0 mm<sup>2</sup> koperen kernkabel worden gebruikt.
  - e. U moet eerst de juiste kabelmaat kiezen. Zorg ervoor dat u H07RN-F kabels gebruikt.
2. Verwijder het deksel van de elektrische schakelkast op uw binnenunit.
3. Sluit de u-stekkers aan op de klemmen. Zorg dat de draadkleuren/labels overeenkomen met de etiketten op het klemmenblok. Schroef de u-stekker van elke draad stevig op de bijbehorende klem. Zie het serienummer en het schakelschema op het deksel van de elektrische schakelkast.

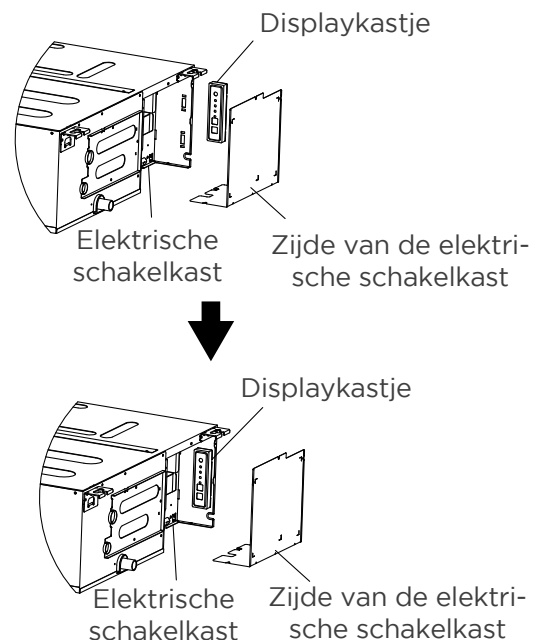


**Magneetring** (indien meegeleverd en verpakt met de accessoires)



## ⚠ ATTENTIE

- Volg bij het aansluiten van de draden strikt het schakelschema.
  - Het koelmiddelcircuit kan erg heet worden. Houd de verbindingenkabel uit de buurt van de koperen buis.
4. Klem de kabel vast met de kabelklem. De kabel mag niet los zitten of aan de u-stekkers trekken.
  5. Het displaykastje moet in de elektrische schakelkast geïnstalleerd worden. Het displaykastje moet daarbij op de plaatmetal clips van de elektrische schakelkast worden vastgeplakt. (sommige modellen)



6. Bevestig het deksel van de schakelkast weer terug.

## Vermogensspecificaties (geldt niet voor Noord-Amerika)



### OPMERKING

Elektrische bijverwarming d.m.v. stroomonderbreker/zekering moet voor meer dan 10 A extra zorgen. De specificatie van de stroomonderbreker/zekering vindt u op het typeplaatje van het apparaat. (Geldt voor het Australische model)

### Gegevens van de stroomvoorziening binnen

MODEL (Btu/h)		≤18K
STROOM	FASE	Eenfasig
	VOLT	208-240V
STROOMONDERBREKER/ ZEKERING (A)		25/20

### Gegevens van de stroomvoorziening buiten

MODEL (Btu/h)		≤18K
STROOM	FASE	Eenfasig
	VOLT	208-240V
STROOMONDERBREKER/ ZEKERING (A)		25/20

### Gegevens van de onafhankelijke stroomvoorziening

MODEL (Btu/h)		≤18K
STROOM (binnen)	FASE	Eenfasig
	VOLT	208-240V
STROOMONDERBREKER/ ZEKERING (A)		15/10
STROOM (buiten)	FASE	Eenfasig
	VOLT	208-240V
STROOMONDERBREKER/ ZEKERING (A)		25/20

## Specificaties inverter van het wisselstroomtype

MODEL (Btu/h)		≤18K
STROOM (binnen)	FASE	Eenfasig
	VOLT	220-240V
STROOMONDERBREKER/ ZEKERING (A)		15/10
STROOM (buiten)	FASE	Eenfasig
	VOLT	220-240V
STROOMONDERBREKER/ ZEKERING (A)		25/20

# ONTLUCHTING

## OPMERKING

Draai bij het openen van de klepstelen de zeskantsleutel totdat deze tegen de stop aankomt. Probeer de afsluiter niet te forceren om hem verder open te draaien.

## Vorbereidingen en voorzorgsmaatregelen

Lucht en vreemde stoffen in het koelmiddelcircuit kunnen abnormale drukstijgingen veroorzaken, waardoor de airconditioner beschadigd kan raken, minder efficiënt kan werken en u letsel kunt oplopen. Gebruik een vacuümpomp en manometer om het koelmiddelcircuit luchtleidig te maken, waarbij alle niet-condenseerbare gassen en vocht uit het systeem worden verwijderd. Ontluchting moet worden uitgevoerd bij de eerste installatie en wanneer het apparaat wordt verplaatst.

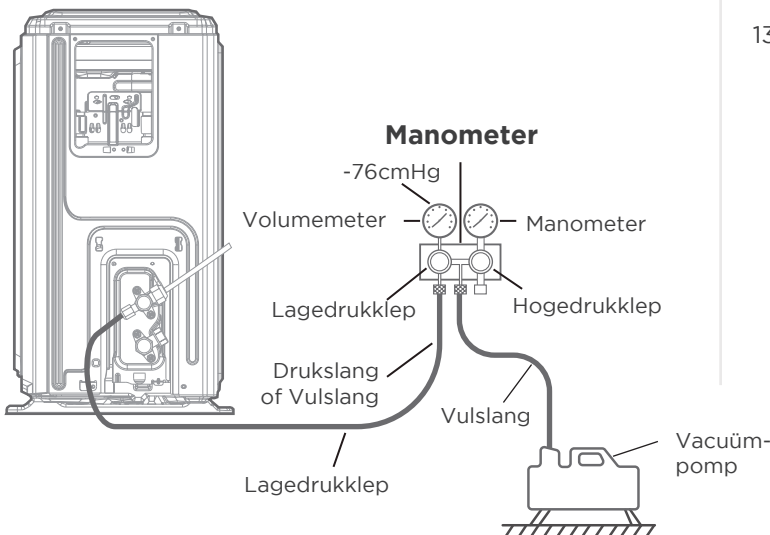
## VOORDAT U DE ONTLUCHTING UITVOERT

- ☑ Controleer of de verbindingsleidingen tussen de binnen- en buitenunits goed zijn aangesloten.
- ☑ Controleer of alle bedrading goed is aangesloten.

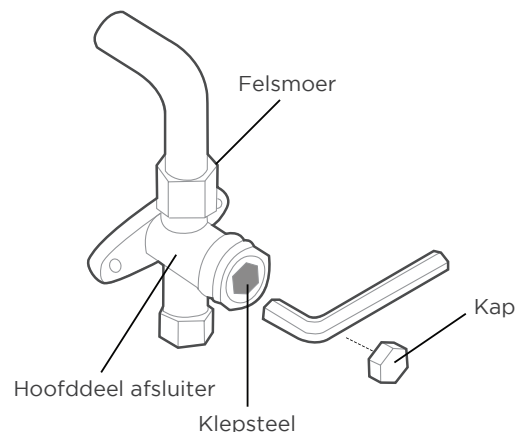
## Ontluchtingsinstructies

1. Sluit de vulslang van de manometer aan op de servicepoort van de lagedrukklep van de buitenunit.
2. Sluit een andere vulslang aan vanaf de manometer van het spuitstuk naar de vacuümpomp.
3. Open de lagedrukzijde van de manometer. Houd de hogedrukzijde gesloten.
4. Zet de vacuümpomp aan om het systeem te ontluchten.
5. Laat het vacuüm minstens 15 minuten draaien of totdat de volumemeter -76 cmHG (-105Pa) aangeeft.

### Buitenunit



6. Sluit de lagedrukzijde van de manometer en schakel de vacuümpomp uit.
7. Wacht 5 minuten en controleer dan of er geen verandering in de systeemdruk is opgetreden.
8. Als de druk in het systeem verandert, raadpleeg dan het gedeelte Gaslekcontrole voor informatie over het controleren op lekken. Als er geen verandering in de systeemdruk optreedt, draai dan de dop van afsluiter (hogedrukklep) los.
9. Steek de zeskantsleutel in de afsluiter (hogedrukklep) en open de afsluiter door de sleutel 1/4 linksom te draaien. Luister of er gas uit het systeem komt en sluit de afsluiter na 5 seconden.
10. Houd de manometer één minuut in de gaten om er zeker van te zijn dat de druk niet verandert. De manometer moet iets meer dan de atmosferische druk aangeven.
11. Verwijder de vulslang uit de servicepoort.



12. Open met een zeskantsleutel zowel de hogedruk- als lagedrukklep volledig.
13. Draai de doppen van alle drie afsluiters (servicepoort, hoge druk, lage druk) met de hand vast. Indien nodig kunt u hem verder aandraaien met een momentsleutel.

# OPMERKING OVER HET TOEVOEGEN VAN KOELMIDDEL

## **ATTENTIE**

Meng **GEEN** verschillende soorten koelmiddel.

Sommige systemen moeten extra worden bijgevuld, afhankelijk van de lengte van de leidingen. De standaard leidinglengte varieert afhankelijk van de plaatselijke voorschriften. In Noord-Amerika is de standaard leidinglengte bijvoorbeeld 7,5 m (25'). In andere gebieden is de standaard leidinglengte 5 m (16'). Het koelmiddel moet worden bijgevuld via de servicepoort op de lagedrukklep van de buitenunit. Het extra koelmiddel dat moet worden bijgevuld, kan met de volgende formule worden berekend:

	Diameter vloeistofzijde		
	φ6.35(1/4")	φ9.52(3/8")	φ12.7(1/2")
<b>R32 :</b>	(Totale buislengte - standaard buislengte) x 12 g/m	(Totale buislengte - standaard buislengte) x 24 g/m	(Totale buislengte - standaard buislengte) x 40 g/m

 **ATTENTIE** Meng **GEEN** verschillende soorten koelmiddel.

### **Alleen voor Australische modellen:**

- Dit apparaat is vanuit de fabriek gevuld met koelmiddel voor 20 m koelmiddelleidingen en er hoeft geen extra koelmiddel te worden bijgevuld op de plaats van installatie voor een installatie met maximaal 20 m koelmiddelleidingen. Als de koelmiddelleidingen langer zijn dan 20 m, vul dan een hoeveelheid bij die is berekend op basis van de buislengte en de bovenstaande tabel voor het gedeelte dat langer dan 20 m.
- Als er een bestaand leidingsysteem wordt gebruikt, varieert het vereiste volume koelmiddel naargelang de afmeting van de vloeistofleidingen.  
Formule voor het berekenen van het benodigde volume extra koelmiddel:  
Extra vulvolume (kg) = {Hoofdlengte (m) - In de fabriek gevuld volume 20(m)} x 0,03(kg/m)
- Zorg ervoor dat u de extra hoeveelheid koelmiddel verwijdert volgens de nominale vulling op het typeplaatje (onder 5 m koelmiddelleidingen) tijdens markt- of overheidscontroles.



# PROEFDRAAIEN

## ATTENTIE

Het niet proefdraaien kan leiden tot schade aan het apparaat, schade aan eigendommen of persoonlijk letsel.

### Voor het proefdraaien

Er moet worden proefgedraaid nadat het hele systeem volledig geïnstalleerd is. Controleer de volgende punten voordat u de test uitvoert:

- Binnen- en buitenunits zijn stevig geïnstalleerd.
- Leidingen en bedrading zijn correct aangesloten.
- Geen obstakels in de buurt van de inlaat en uitlaat van het apparaat die slechte prestaties of storingen van het apparaat kunnen veroorzaken.
- Het koelsysteem lekt niet.
- Het afvoersysteem is onbelemmerd en voert af naar een veilige locatie.
- De isolatie van de verwarming is goed geïnstalleerd.
- De aardingsdraden zijn goed aangesloten.
- De lengte van de leidingen en de extra koelmiddelcapaciteit zijn geregistreerd.
- De voedingsspanning is de juiste spanning voor de airconditioner.

### Proefdraai-instructies

- Open zowel de vloeistof- als de gasafsluiter.
- Zet de hoofdschakelaar aan en laat het apparaat opwarmen.
- Stel de airconditioner in op de COOL-modus (koelen).
- Voor de binnenunit
  - Controleer of de afstandsbediening en de knoppen goed werken.
  - Controleer of de waaiers juist werken en met behulp van de afstandsbediening kunnen worden gewijzigd.
  - Controleer nogmaals of de kamertemperatuur correct wordt geregistreerd.
  - Zorg ervoor dat de controlelampjes op de afstandsbediening en het display op de binnenunit goed werken.
  - Controleer of de handbedieningsknoppen op de binnenunit goed werken.

- Controleer of het afvoersysteem onbelemmerd is en goed afvoert.
  - Zorg ervoor dat het apparaat niet trilt of abnormaal veel lawaai maakt tijdens de werking.
- Voor de buitenunit
    - Controleer of het koelsysteem lekt.
    - Zorg ervoor dat het apparaat niet trilt of abnormaal veel lawaai maakt tijdens de werking.
    - Zorg ervoor dat de wind, het lawaai en het water die door het apparaat worden gegenereerd uw burens niet storen of een veiligheidsrisico vormen.
  - Afvoertest
    - Zorg ervoor dat de afvoerbuiss soepel doorstroomt. Nieuwe gebouwen moeten deze test uitvoeren voordat het plafond wordt afgewerkt.
    - Verwijder het testdeksel. Voeg 2.000 ml water toe aan de tank via de bijgevoegde buis.
    - Zet de hoofdschakelaar aan en laat de airconditioner in de COOL-modus (koelen) werken.
    - Luister naar de afvoerpomp om te zien of deze ongewone geluiden maakt.
    - Controleer of het water wordt afgevoerd. Het kan tot een minuut duren voordat het apparaat begint af te voeren, afhankelijk van de afvoerbuiss.
    - Controleer of er geen lekken in de leidingen zitten.
    - Stop de airconditioner. Zet de hoofdschakelaar uit en plaats het testdeksel terug.

**OPMERKING:** Als het apparaat niet naar behoren werkt of niet aan uw verwachtingen voldoet, raadpleeg dan het gedeelte Problemen oplossen in de gebruikershandleiding voordat u de klantenservice belt.

# HET APPARAAT IN- EN UITPAKKEN

Instructies voor het uit- en inpakken van het apparaat:

Uitpakken

Binnenunit:

1. Snijd de verpakkingsband door.
2. Pak het pakket uit.
3. Verwijder de verpakkingsvulling.
4. Verwijder de verpakkingsfolie.
5. Haal de accessoires eruit.
6. Til het apparaat uit en leg het plat neer.

Buitenunit

1. Snijd de verpakkingsband door.
2. Neem het apparaat uit de doos.
3. Verwijder het schuim van het apparaat.
4. Verwijder de verpakkingsfolie van het apparaat.

Inpakken:

Binnenunit:

1. Doe de binnenunit in de verpakkingsfolie.
2. Doe de accessoires erin.
3. Plaats de verpakkingsvulling.
4. Doe de binnenunit in de doos.
5. Sluit de verpakking en verzegel deze.
6. Gebruik indien nodig de verpakkingsband.

Buitenunit:

1. Doe de buitenunit in de verpakkingsfolie.
2. Doe het onderste schuim in de doos.
3. Doe het buitenunit in de doos en leg vervolgens het bovenste verpakkingschuim op het apparaat.
4. Sluit de verpakking en verzegel deze.
5. Gebruik indien nodig de verpakkingsband.

**OPMERKING:** Bewaar alle verpakkingsmaterialen die u in de toekomst nodig kunt hebben.

Het ontwerp en de specificaties kunnen zonder voorafgaande kennisgeving worden gewijzigd ter verbetering van het product. Neem contact op met de verkoper of fabrikant voor meer informatie. Updates van de handleiding worden naar de servicewebsite geüpload. Controleer of u de nieuwste versie hebt.

**QS006UI-T2**  
**16123000003973**  
**20240105**



Kaysun  
by frigicoll

HOOFDKANTOOR  
Blasco de Garay, 4-6  
08960 Sant Just Desvern  
(Barcelona)  
Tel. +34 93 480 33 22  
<http://home.frigicoll.es/>  
<http://www.kaysun.es/en/>

MADRID  
Senda Galiana, 1  
Polígono Industrial Coslada  
Coslada (Madrid)  
Tel. +34 91 669 97 01  
Fax. +34 91 674 21 00  
[madrid@frigicoll.es](mailto:madrid@frigicoll.es)