



MANUEL D'UTILISATION ET D'INSTALLATION

PRODIGY PRO

AKAY-P 26 DR11

KAY-P 26 DR12

KAE-26 DR9

AKAY-P 35 DR11

KAY-P 35 DR12

KAE-35 DR9

AKAY-P 52 DR11

KAY-P 52 DR12

KAE-P 52 DR9

AKAY-P 71 DR11

KAY-P 71 DR12

KAE-P 71 DR9



NOTE IMPORTANTE :

Lire ce manuel attentivement avant l'installation ou l'utilisation de votre nouvelle unité de climatisation. Conserver ce manuel afin de vous y reporter à l'avenir. Consulter les modèles applicables, les données techniques, les informations sur les gaz fluorés (le cas échéant) et les informations fournies par le fabricant figurant dans le manuel du propriétaire ou dans la fiche produit de l'unité extérieure.

Table des Matières

Précautions de sécurité	04
-------------------------------	----

Manuel d'Utilisateur

Spécifications et fonctions de l'unité	08
---	-----------

1. Affichage d'unité intérieur	08
2. Température de fonctionnement.....	09
3. Autres fonctions	10
4. Réglage de l'angle du flux d'air	11
5. Fonctionnement manuel (sans télécommande)	11

Entretien et Maintenance	12
---------------------------------------	-----------

Dépannage	14
------------------------	-----------



**Risque d'incendie / Précaution
des matériaux inflammables**

Manuel d'installation

Accessoires	17
Résumé de l'installation - Unité intérieure.....	18
Pièces de l'unité	19
Installation de l'unité intérieure	20
1. Sélectionner l'emplacement de l'installation.....	20
2. Fixer la plaque de montage au mur.....	20
3. Percer un trou au mur pour la tuyauterie de connexion	21
4. Préparer la tuyauterie de réfrigérant.....	22
5. Connecter les tuyaux de drainage.....	24
6. Connecter le câble de signal	25
7. Enrouler la tuyauterie et les câbles	26
8. Installer l'unité intérieure.....	27
Installation de l'unité extérieure.....	27
1. Sélectionner l'emplacement de l'installation.....	27
2. Installer le joint de drainage.....	28
3. Fixer l'unité extérieure	28
4. Connecter les câbles de signal et alimentation	30
Raccordement de la tuyauterie de réfrigérant.....	31
A. Note sur la longueur de tuyau	31
B. Instructions de raccordement - Tuyauterie de réfrigérant	31
1. Couper le tuyau	31
2. Enlever les bavures	32
3. Évaser les extrémités des tuyaux.....	32
4. Connecter les tuyaux.....	32
Évacuation d'air.....	34
1. Instructions d'évacuation.....	34
2. Note relative à l'ajout de réfrigérant.....	35
Vérification des fuites de gaz et d'électricité.....	36
Mise en service	37
Emballage et déballage de l'unité	38
Connexion de commande sans fil.....	39

Précautions de sécurité

Lisez les précautions de sécurité avant l'utilisation et l'installation

Une installation incorrecte due au non-respect des instructions peut causer de graves dommages ou des blessures.

La gravité des dommages ou blessures potentiels est classée par **AVERTISSEMENT** ou par **ATTENTION**.



AVERTISSEMENT

Ce symbole indique la possibilité de dommages corporels.



ATTENTION

Ce symbole indique la possibilité de dommages matériels ou de conséquences graves.



AVERTISSEMENT

Cet appareil peut être utilisé par des enfants âgés de 8 ans et plus et par des personnes ayant des capacités physiques, sensorielles ou mentales réduites ou manquant d'expérience et de connaissances, à condition qu'elles aient été supervisées ou qu'elles aient reçu des instructions concernant l'utilisation de l'appareil de manière sûre et qu'elles comprennent les risques encourus. Les enfants ne doivent pas jouer avec l'appareil. Le nettoyage et l'entretien des utilisateurs ne doivent pas être effectués par des enfants sans surveillance (exigences de la norme EN).

Cet appareil n'est pas destiné à être utilisé par des personnes (y compris des enfants) dont les capacités physiques, sensorielles ou mentales sont réduites ou qui manquent d'expérience et de connaissances, sauf si elles ont été supervisées ou instruites sur l'utilisation de l'appareil par une personne responsable de leur sécurité. Les enfants doivent être surveillés pour s'assurer qu'ils ne jouent pas avec l'appareil.



AVERTISSEMENTS POUR L'UTILISATION DU PRODUIT

- En cas d'anomalie (comme une odeur de brûlure), il faut éteindre immédiatement l'unité et débrancher l'alimentation. Appelez votre revendeur pour des instructions afin d'éviter le choc électrique, l'incendie ou les blessures.
- **Ne pas** insérer les doigts, les tiges ou autres objets dans l'entrée ou la sortie d'air. Cela peut causer des blessures, car le ventilateur peut tourner à haute vitesse.
- **Ne pas** utiliser de sprays inflammables tels que la laque pour les cheveux, la laque ou la peinture près de l'unité. Cela peut provoquer un incendie ou une combustion.
- **Ne pas** faire fonctionner le climatiseur à proximité ou autour des gaz combustibles. Les gaz émis peuvent s'accumuler autour de l'appareil et provoquer une explosion.
- **Ne pas** faire fonctionner le climatiseur dans une pièce humide telle qu'une salle de bain ou une buanderie. Une exposition excessive à l'eau peut provoquer un court-circuit des composants électriques.
- **Ne pas** exposer votre corps directement à l'air frais pendant une période de temps prolongée.
- **Ne pas** laisser les enfants jouer autour du climatiseur. Les enfants doivent être surveillés à tout moment autour de l'unité.
- Si le climatiseur est utilisé avec des brûleurs ou d'autres unités de chauffage, aérez entièrement la salle pour éviter une carence en oxygène.
- Dans certains environnements fonctionnels, tels que les cuisines, les salles de serveurs, etc., l'utilisation d'unités de climatisation spécialement conçues est fortement recommandée.

AVERTISSEMENTS DE NETTOYAGE ET DE MAINTENANCE

- Éteignez le dispositif et débranchez l'alimentation avant le nettoyage. La négligence de cette opération peut provoquer un choc électrique.
- **Ne pas** nettoyer le climatiseur avec des quantités excessives d'eau.
- **Ne pas** nettoyer le climatiseur avec des produits de nettoyage inflammables. Les produits de nettoyage combustibles peuvent provoquer un incendie ou une déformation.

ATTENTION

- Éteindre le climatiseur et débrancher l'alimentation si vous ne l'utilisez pas pendant une longue période.
- Éteignez et débranchez l'unité pendant les tempêtes.
- Assurez-vous que la condensation de l'eau puisse s'écouler sans entrave de l'unité.
- **Ne pas** faire fonctionner le climatiseur avec les mains mouillées. Cela peut provoquer un choc électrique.
- **Ne pas** utiliser l'unité à d'autres fins que l'utilisation prévue.
- **Ne pas** monter sur ou placer des objets sur le dessus de l'unité extérieure.
- **Ne pas** laisser le climatiseur fonctionner pendant de longues périodes avec des portes ou des fenêtres ouvertes, ou lorsque l'humidité est très élevée.

AVERTISSEMENTS ÉLECTRIQUES

- Utilisez uniquement le câble d'alimentation spécifié. Si le câble d'alimentation est endommagé, ce câble doit être remplacé par le fabricant, son agent de service ou des personnes de qualification similaire pour éviter tout risque.
- Gardez la fiche d'alimentation propre. Enlevez toute la poussière ou la saleté s'accumulant sur ou autour de la fiche. Des fiches sales peuvent provoquer un incendie ou un choc électrique.
- **Ne pas** tirer le câble d'alimentation pour débrancher l'unité. Tenez fermement la fiche et retirez-la de la prise. Le tirage direct sur le câble peut l'endommager, et provoquer un incendie ou un choc électrique.
- **Ne pas** modifier la longueur du câble d'alimentation ou utiliser un câble de rallonge pour alimenter l'unité.
- **Ne pas** partager la prise électrique avec d'autres appareils. Alimentation incorrecte ou insuffisante peut provoquer un incendie ou un choc électrique.
- Le produit doit être mis à la terre au moment de l'installation, sinon, le choc électrique peut-être se produire.
- Pour tous les opérations sous tension, veuillez suivre toutes les normes de câblage locales et nationales, les réglementations et le manuel d'installation. Connectez les câbles étroitement et les serrez fermement pour éviter que des forces externes n'endommagent le terminal. Des connexions électriques incorrectes peuvent surchauffer et provoquer un incendie, ainsi que des chocs. Tous les raccordements électriques doivent être effectués conformément au schéma de raccordement électrique situé sur les panneaux des unités intérieures et extérieures.
- Tout le câblage doit être correctement disposé pour que le couvercle du panneau de commande puisse se fermer correctement. Si le couvercle du panneau de commande n'est pas correctement fermé, cela peut entraîner de la corrosion et provoquer les points de connexion sur la borne à chauffer, s'enflammer ou provoquer un choc électrique.
- Si vous raccordez l'alimentation à un câblage fixe, un dispositif de déconnexion tout pôle ayant au moins 3mm d'espacement dans tous les pôles et un courant de fuite pouvant dépasser 10mA, le dispositif à courant différentiel résiduel ayant un courant de fonctionnement résiduel nominal ne dépassant pas 30mA, et la déconnexion doit être intégrée au câblage fixe conformément aux règles de câblage.

PRENDRE NOTE DES SPÉCIFICATIONS DU FUSIBLE

La carte de circuit imprimé du climatiseur est conçue avec un fusible pour fournir une protection contre les surintensités.

Les spécifications du fusible sont imprimées sur le circuit imprimé, telles que:

T3.15AL/250VAC, T5AL/250VAC, T3.15A/250VAC, T5A/250VAC, T20A/250VAC, T30A/250VAC, etc.


NOTE : Pour les unités avec le réfrigérant R32, seul le fusible en céramique résistant aux explosions peut être utilisé.

Lampe UV-C (Applicable uniquement à l'unité contenant une lampe UV-C)

Cet appareil contient une lampe UV-C. Lisez les instructions d'entretien avant d'ouvrir l'appareil.

1. Ne faites pas fonctionner les lampes UV-C à l'extérieur de l'appareil.
2. Les appareils qui sont manifestement endommagés ne doivent pas être utilisés.
3. L'utilisation involontaire de l'appareil ou l'endommagement du boîtier peut entraîner la libération d'un rayonnement UV-C dangereux. Le rayonnement UV-C peut, même à faible dose, être dangereux pour les yeux et la peau.

4. Avant d'ouvrir les portes et les panneaux d'accès portant le symbole de danger de RADIATION ULTRAVIOLET pour la conduite de la MAINTENANCE DE L'UTILISATEUR, il est recommandé de débrancher l'alimentation.
5. La lampe UV-C ne peut pas être nettoyée, réparée et remplacée.
6. Les BARRIERES UV-C portant le symbole de danger de RADIATION ULTRAVIOLET ne doivent pas être enlevées.

 **AVERTISSEMENT** Cet appareil contient un émetteur d'UV. Ne fixez pas la source de lumière

AVERTISSEMENTS POUR L'INSTALLATION DU PRODUIT

1. L'installation doit être effectuée par un revendeur ou un spécialiste autorisé. L'installation défectueuse peut provoquer une fuite d'eau, un choc électrique ou un incendie.
2. L'installation doit être effectuée conformément aux instructions d'installation. Une installation incorrecte peut provoquer une fuite d'eau, un choc électrique ou un incendie. (En Amérique du Nord, l'installation doit être uniquement effectuée conformément aux exigences de NEC et CEC par un personnel autorisé.)
3. Contactez un technicien de service autorisé pour la réparation ou la maintenance de l'unité. L'appareil doit être installé conformément aux réglementations de câblage nationales.
4. Utilisez uniquement les accessoires, les pièces, ainsi que les pièces spécifiées incluses pour l'installation. L'utilisation de pièce non standard peut provoquer des fuites d'eau, des chocs électriques, des incendies et peut causer des dommages de l'unité.
5. Installez l'unité dans un emplacement ferme étant capable de supporter son poids. Si l'emplacement choisi ne peut pas supporter le poids de l'unité ou si l'installation n'est pas effectuée correctement, l'unité peut tomber et subir des blessures graves et des dommages.
6. Installez la tuyauterie de drainage conformément aux instructions de ce manuel. Un mauvais drainage peut provoquer des dégâts d'eau à votre maison et vos biens.
7. Pour les unités équipées d'un chauffage électrique auxiliaire, **ne pas** installer l'unité à moins de 1 mètre (3 pieds) de tout matériau combustible.
8. **Ne pas** installer l'unité dans un endroit pouvant être exposé à des fuites de gaz combustible. Si le gaz combustible s'accumule autour de l'unité, cela peut provoquer l'incendie.
9. Ne pas démarrer l'unité avant que tous les travaux soient terminés.
10. Lors du déplacement de climatiseur, consultez des techniciens de service expérimentés pour la déconnexion et la réinstallation de l'unité.
11. Pour installer l'unité sur son support, veuillez lire les informations dans les sections « Installation de l'unité intérieure » et « Installation de l'unité extérieure » pour plus de détails.

Note sur les gaz fluorés

1. Ce climatiseur contient des gaz de serre fluorés. Pour des informations spécifiques sur le type de gaz et la quantité, veuillez vous reporter à l'étiquette appropriée sur l'unité ou dans le « Manuel d'utilisateur - Fiche de produit » dans l'emballage de l'unité extérieure. (Produits de l'Union européenne uniquement).
2. L'installation, le service, la maintenance et la réparation de l'unité doivent être effectués par un technicien certifié
3. Le démontage et le recyclage du produit doivent être effectués par un technicien certifié
4. Pour les équipements qui contiennent des gaz à effet de serre fluorés en quantité égale ou supérieure 5 tonnes d'équivalent CO₂, mais inférieure à 50 tonnes d'équivalent CO₂, si un système de détection des fuites est installé, il doit être vérifié au moins tous les 24 mois.
5. Lorsque l'unité est vérifiée pour les fuites, il est fortement recommandé de conserver un enregistrement de toutes les vérifications

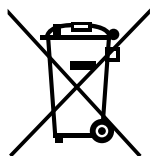


AVERTISSEMENT pour l'utilisation de réfrigérant R32

- Lorsque le réfrigérant inflammable est utilisé, l'unité doit être entreposée dans un puits ventilé où la taille de la salle correspond à celle spécifiée pour le fonctionnement.
Pour les modèles frigorifiques R32 :
L'appareil doit être installé, utilisé et stocké dans une chambre d'une superficie supérieure à 4m².
- Les raccords mécaniques réutilisables et les joints d'évasement ne sont pas autorisés à l'intérieur. (Exigence de la norme **EN**)
- Les connecteurs mécaniques utilisés à l'intérieur ne doivent pas dépasser 3g/an à 25% de la pression maximale admissible. Lorsque les connecteurs mécaniques sont réutilisés à l'intérieur, les pièces d'étanchéité doivent être remplacées. Lorsque les joints plats sont réutilisés à l'intérieur, la partie d'évasement doit être refabriquée. (Exigence de la norme **UL**)
- Lorsque les connecteurs mécaniques sont réutilisés à l'intérieur, les pièces d'étanchéité doivent être remplacées. Lorsque les joints plats sont réutilisés à l'intérieur, la partie d'évasement doit être refabriquée. (Exigence de la norme IEC)
- Les connecteurs mécaniques utilisés à l'intérieur doivent être conformes à la norme ISO 14903.

Lignes directrices européennes en matière d'élimination

Ce marquage figurant sur le produit ou sa documentation indique que les déchets d'équipements électriques et électroniques ne doivent pas être mélangés aux déchets ménagers généraux.



Élimination correcte de ce produit

(Déchets d'équipements électriques et électroniques)

Le présent appareil contient du réfrigérant et d'autres matériaux potentiellement dangereux. Lors de la mise au rebut de cet appareil, la loi exige une collecte et un traitement spéciaux. **Ne pas** disposer ce produit avec les déchets ménagers ou les déchets municipaux non triés.

Lors de la mise au rebut du présent appareil, les options suivantes sont disponibles :

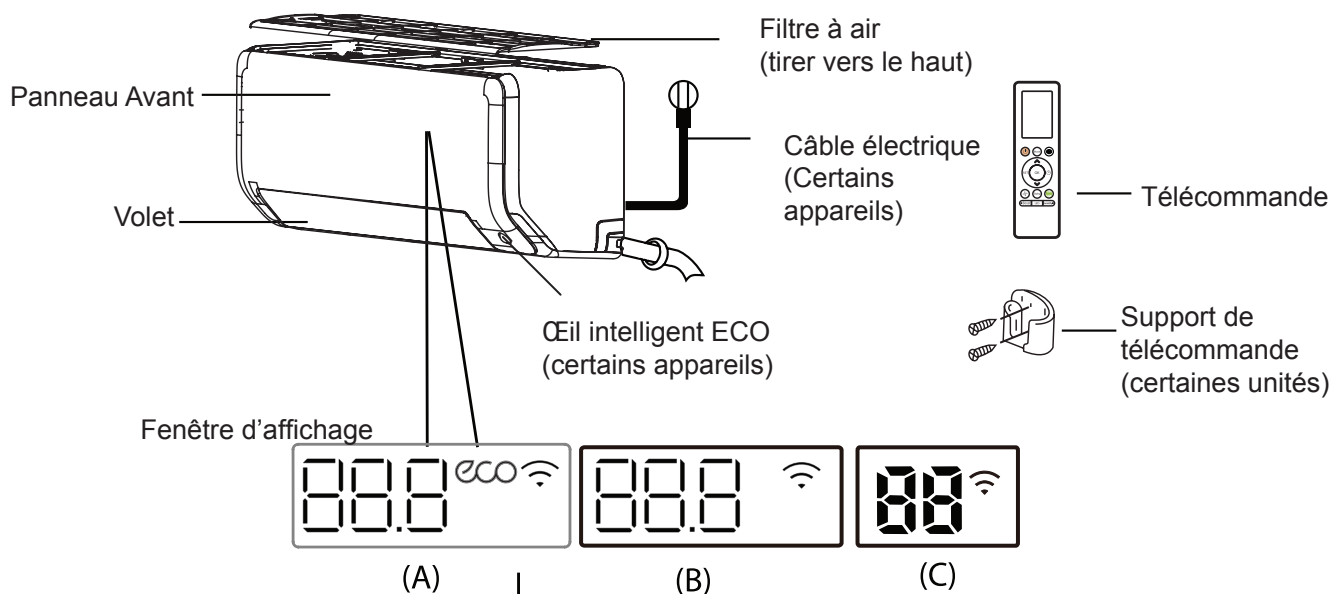
- Disposez l'appareil dans une installation municipale de collecte des déchets électriques.
- Lors de l'achat d'un nouvel appareil, le revendeur reprendra l'ancien unité gratuitement.
- Le fabricant reprendra l'ancien appareil gratuitement.
- Vendez l'appareil aux revendeurs certifiés de ferraille.

Avis spécial

L'élimination de cet appareil dans la forêt ou dans d'autres milieux naturels met en danger votre santé et est mauvaise pour l'environnement. Des substances dangereuses peuvent s'infiltrer dans les eaux souterraines et entrer dans la chaîne alimentaire.

Spécifications et fonctions de l'unité

Affichage de l'unité intérieure



« 88.8 » « 88 » Affiche la température, la fonction et les codes d'erreur :

« 01 » pendant 3 secondes lorsque :

- TIMER ON est réglé (si l'unité est éteint, « 01 » reste allumé quand TIMER ON est réglé)
- Les fonctions FRESH, UV-C lamp, SWING, TURBO, ECO, BREEZE AWAY, ECO INTELLIGENT EYE ou SILENCE sont activées.

« 02 » pendant 3 secondes lorsque :

- TIMER OFF est réglé
- Les fonctions FRESH, UV-C lamp, SWING, TURBO, ECO, BREEZE AWAY, ECO INTELLIGENT EYE ou SILENCE sont désactivées.

« dF » lors du dégivrage (pour unités de refroidissement & de chauffage)

« CL » lorsque la fonction de nettoyage actif est activée

« FP » lorsque le mode de chauffage 8°C est activé (certaines unités)

« ECO » lorsque la fonction ECO est activée (certaines unités)

«  » lorsque la fonction commande sans fil est activée (certaines unités)

Signification du code d'affichage

NOTE : Différents modèles ont un panneau avant et une fenêtre d'affichage différents. Tous les indicateurs décrits ci-dessous ne sont pas disponibles pour le climatiseur que vous avez acheté. Veuillez vérifier la fenêtre d'affichage intérieure de l'unité que vous avez achetée.

Les illustrations de ce manuel sont à titre explicatif. La forme réelle de votre unité intérieure peut être légèrement différente. La forme réelle prévaut.

Température de fonctionnement

Lorsque votre climatiseur est utilisé en dehors des plages de température suivantes, certaines fonctions de protection de sécurité peuvent s'activer et entraîner la désactivation de l'appareil.

Onduleur Type Split

	Mode COOL	mode HEAT	Mode DRY
Température ambiante	16°C - 32°C	0°C - 30°C	10°C - 32°C
Température extérieure	0°C - 50°C	-15°C - 24°C	0°C - 50°C
	-15°C - 50°C (Pour les modèles avec les systèmes de refroidissement à basse température)		
	0°C - 52°C (Pour les modèles tropicaux spéciaux)		0°C - 52°C (Pour les modèles tropicaux spéciaux)

POUR LES UNITÉS EXTÉRIEURES ÉQUIPÉES D'UN RÉCHAUFFEUR DE BASE OU D'UN RÉCHAUFFEUR DE CARTER

Lorsque la température extérieure est inférieure à 0°C, nous vous recommandons fortement de garder l'appareil branché à tout moment pour assurer une performance régulière et continue.

Type à vitesse fixe

	Mode COOL	Mode HEAT	Mode DRY
Chambre Température	16°C-32°C	0°C-30°C	10°C-32°C
Extérieur Température	18°C-43°C	-7°C-24°C	11°C-43°C
	-7°C-43°C (Pour les modèles avec les systèmes de refroidissement à basse température)		18°C-43°C
	18°C-52°C (Pour les modèles tropicaux spéciaux)		18°C-52°C (Pour les modèles tropicaux spéciaux)

NOTE : Humidité relative de la chambre inférieure à 80%. Si le climatiseur fonctionne au-delà de cette valeur, la surface du climatiseur peut attirer la condensation. Veuillez régler la grille d'aération verticale à son angle maximum (verticalement par rapport au sol), et réglez le mode de ventilation HIGH.

Pour optimiser davantage les performances de votre appareil, veuillez procéder comme suit :

- Gardez les portes et les fenêtres fermées.
- Limitez la consommation d'énergie en utilisant les fonctions TIMER ON et TIMER OFF.
- Ne pas bloquer les entrées ou les sorties d'air.
- Inspectez et nettoyez régulièrement les filtres d'air .

Un guide sur l'utilisation de la télécommande infrarouge n'est pas inclus dans cette documentation. Toutes les fonctions ne sont pas disponibles pour le climatiseur, veuillez vérifier l'affichage intérieur et la télécommande de l'appareil que vous avez acheté.

Autres fonctions

- **Redémarrage automatique (certaines unités)**
Si l'appareil perd l'alimentation électrique, il redémarrera automatiquement avec les réglages précédents une fois l'alimentation est rétablie.
- **Anti-moisissure (certaines unités)**
Lorsque l'appareil est éteint en mode COOL, AUTO (COOL) ou DRY, le climatiseur continue de fonctionner à très faible puissance pour sécher l'eau condensée et empêcher la formation de moisissure.
- **Commande sans fil (certaines unités)**
La commande sans fil vous permet de contrôler votre climatiseur à l'aide de votre téléphone mobile et d'une connexion sans fil
Pour l'accès au dispositif USB, le remplacement, les opérations de maintenance doivent être effectués par du personnel professionnel.
- **Mémoire d'angle de volet (certaines unités)**
Lorsque vous allumez votre appareil, le volet reprend automatiquement son ancien angle.
- **Fonction Nettoyage actif (certaines unités)**
 - La technologie Nettoyage actif dégage la poussière, la moisissure et la graisse qui peuvent causer des odeurs lorsqu'elle adhère à l'échangeur de chaleur en congelant automatiquement, puis en dégelant rapidement le givre. Un son «pi-pi» sera entendu. L'opération Nettoyage actif est utilisée pour produire plus d'eau condensée afin d'améliorer l'effet de nettoyage, et l'air froid sera expulsé. Après le nettoyage, la roue à vent interne continue à fonctionner avec l'air chaud pour sécher l'évaporateur, empêchant ainsi la croissance de la moisissure et gardant l'intérieur propre.
 - Lorsque cette fonction est activée, la fenêtre d'affichage de l'unité intérieure apparaît « CL », après 20 à 45 minutes, l'unité s'éteint automatiquement et annule la fonction Nettoyage actif.
- **Brise éloignée (certaines unités)**
Cette fonction évite que l'air ne souffle directement sur le corps et vous faites exposer à la fraîcheur soyeuse.

- **Détection de fuite de réfrigérant (certaines unités)**

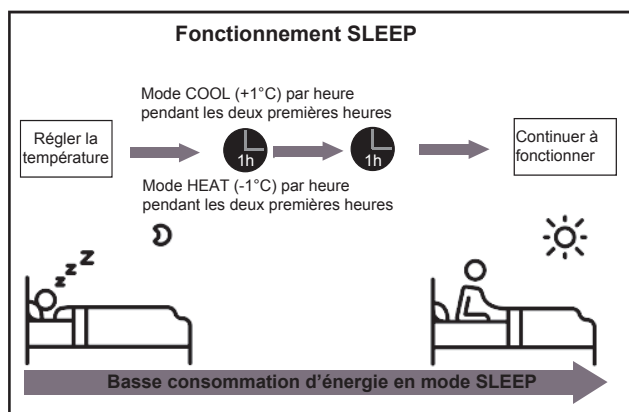
L'appareil intérieure affiche automatiquement « EL0C » lorsque l'appareil détecte une fuite de réfrigérant.

- **Œil intelligent ECO (certaines unités)**

Le système est contrôlé intelligemment en fonction d'œil intelligent. Il peut détecter les activités des personnes dans la chambre. En mode refroidissement, lorsque vous êtes absent pendant 30 minutes, l'appareil réduit automatiquement la fréquence pour économiser de l'énergie (uniquement pour les modèles à onduleur). Et l'unité démarrera et reprendra automatiquement son fonctionnement si elle détecte à nouveau une activité humaine.

- **Fonctionnement de sommeil**

La fonction SLEEP est utilisée pour diminuer la consommation d'énergie pendant le sommeil (et ne nécessite pas les mêmes réglages de température pour rester confortable). Cette fonction ne peut être activée que par la télécommande. Et la fonction SLEEP n'est pas disponible en mode FAN ou DRY. En mode COOL, l'appareil augmente la température de 1°C après 1 heure et augmente de 1°C supplémentaire après une autre heure. En mode HEAT, l'appareil diminue la température de 1°C après 1 heure et diminue de 1°C supplémentaire après une autre heure. La fonction sommeil s'arrête après 8 heures et le système continue de fonctionner avec la situation finale



NOTE :

Pour les climatiseurs type multi-split, les fonctions suivantes ne sont pas disponibles : Fonction de nettoyage actif, fonction SILENCE, fonction BREEZE AWAY, fonction de détection des fuites de réfrigérant et fonction Eco.

● **Réglage de l'angle du flux d'air**

Réglage de l'angle vertical du flux d'air

Lorsque l'appareil est allumé, utilisez le bouton **BALAYAGE** pour régler la direction (l'angle vertical) du flux d'air. Veuillez reporter au Manuel de Télécommande pour plus de détails.

NOTE SUR LES ANGLES DE VOLET

Lorsque vous utilisez le mode COOL ou DRY, ne pas régler le volet à un angle trop vertical pendant une longue période. Cela peut provoquer la condensation de l'eau sur la lame de volet, qui tombera sur votre plancher ou vos meubles.

Lorsque vous utilisez le mode COOL ou HEAT, le réglage du volet à un angle trop vertical peut réduire les performances de l'unité en raison d'un débit d'air restreint.

NOTE : Conformément aux exigences des normes en vigueur, veuillez régler le volet de circulation d'air vertical sur son angle maximal lors du test de capacité de chauffage.

Réglage de l'angle horizontal du flux d'air

L'angle horizontal du flux d'air doit être réglé manuellement. Pincez la tige de déflecteur (voir la **figure B**) et ajuster-la manuellement dans la direction souhaitée.

Pour certaines unités, l'angle horizontal du flux d'air peut être réglé par la télécommande. Veuillez se référer au Manuel de Télécommande.

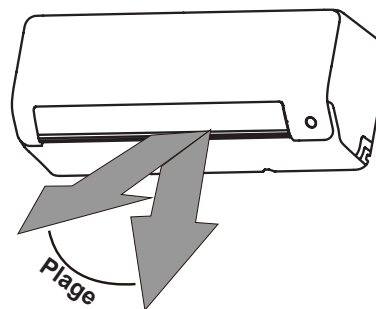
Fonctionnement manuel (sans télécommande)

ATTENTION

Le bouton manuel est destiné à des fins de test et de l'opération d'urgence uniquement. Ne pas utiliser cette fonction à moins que la télécommande soit perdue et c'est absolument nécessaire. Utilisez la télécommande à activer l'unité pour rétablir le fonctionnement normal, L'unité doit être éteinte avant le fonctionnement manuel.

Pour faire fonctionner votre unité manuellement :

1. Localisez le **bouton MANUAL CONTROL** sur le côté droit de l'appareil.
2. Appuyez une fois sur le **bouton MANUAL CONTROL** pour activer le mode FORCED AUTO.
3. Appuyez à nouveau sur le **bouton MANUAL CONTROL** pour activer le mode FORCED COOLING.
4. Appuyez une troisième fois sur le bouton MANUAL CONTROL pour éteindre l'unité.



NOTE : Ne pas déplacer le volet à la main. Cela entraînera la désynchronisation du volet. Si cela se produit, veuillez éteindre l'unité et le débrancher pendant quelques secondes, puis redémarrer l'unité. Cela réinitialisera le volet.

Fig. A

ATTENTION

Ne pas placer vos doigts dans ou près de la soufflerie et du côté d'aspiration de l'unité. Le ventilateur à grande vitesse à l'intérieur de l'unité peut causer des blessures.

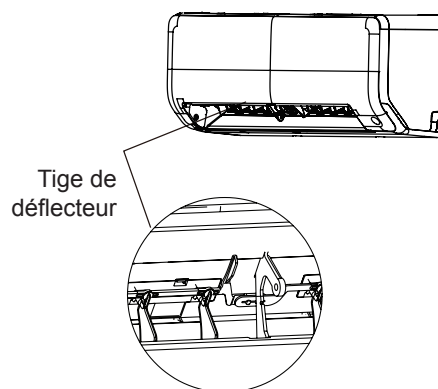


Fig. B

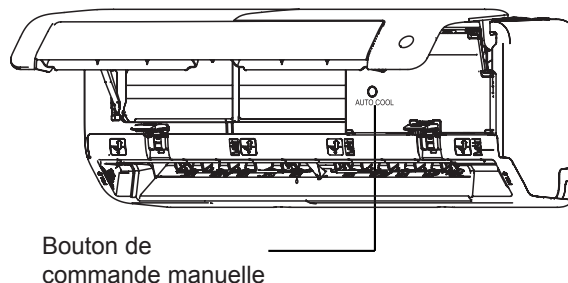


Fig. C

Entretien et maintenance

Nettoyage de l'unité intérieure



AVANT NETTOYAGE OU MAINTENANCE

ÉTEIGNEZ TOUJOURS VOTRE SYSTÈME DE CLIMATISATION ET DÉBRANCHEZ SON ALIMENTATION ÉLECTRIQUE AVANT TOUT NETTOYAGE OU ENTRETIEN.



ATTENTION

Utilisez uniquement un chiffon doux et sec pour essuyer l'appareil. Si l'appareil est trop sale, vous pouvez utiliser un chiffon imbibé d'eau tiède pour l'essuyer.

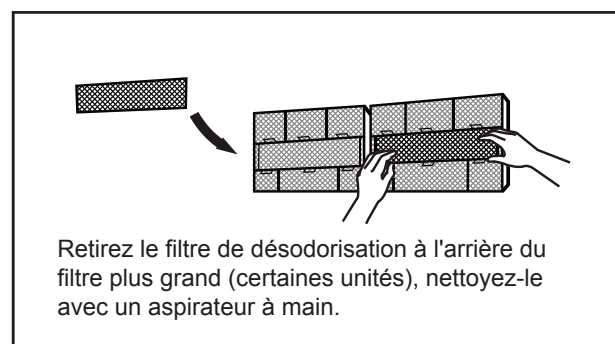
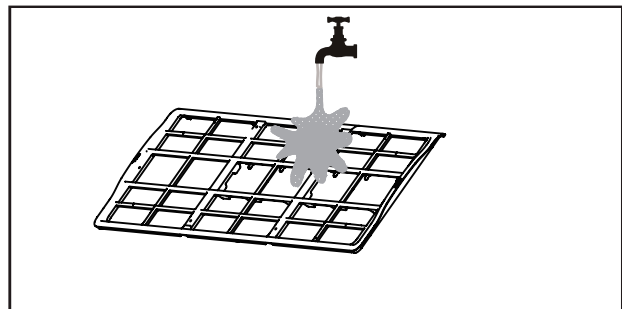
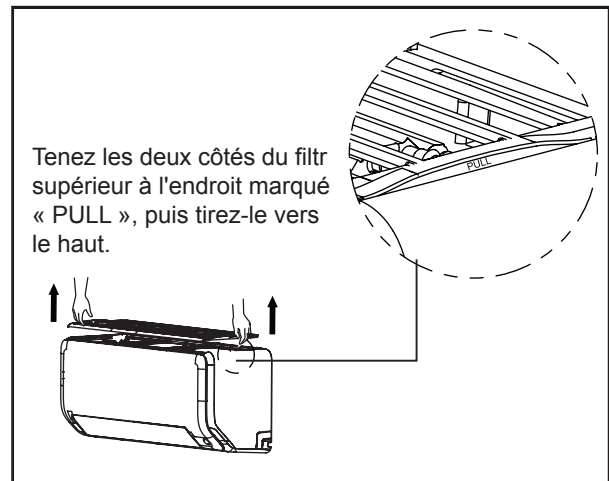
- **Ne pas** utiliser des produits chimiques ou des chiffons traités chimiquement pour nettoyer l'appareil.
- **Ne pas** utiliser du benzène, du diluant à peinture, de la poudre à polir ou d'autres solvants pour nettoyer l'appareil. Ils peuvent faire craquer ou déformer la surface en plastique.
- **Ne pas** utiliser de l'eau de plus de 40°C pour nettoyer le panneau avant. Cela peut provoquer la déformation ou la décoloration du panneau.

Nettoyage de votre filtre à air

Un filtre à air bouché peut réduire l'efficacité de refroidissement de votre appareil, peut également rendre le flux d'air irrégulier et trop bruyant, alors veuillez nettoyer le filtre à air aussi souvent que nécessaire. Dès que vous entendez le bruit anormal du flux d'air, veuillez nettoyer immédiatement le filtre à air.

1. Le filtre à air se trouve sur le haut du climatiseur.
2. Tenez les deux côtés du filtre supérieur à l'endroit marqué « PULL », puis tirez-le vers le haut.
3. Si votre filtre est doté des petits filtres d'assainissement de l'air, veuillez les dégager du filtre plus grand. Nettoyez ces filtres rafraîchissement de l'air avec un aspirateur à main.
4. Nettoyez le grand filtre d'air avec de l'eau chaude et savonneuse. Veillez à utiliser un détergent doux.

5. Rincez le filtre à l'eau douce, puis secouez l'excès d'eau.
6. Faites-le sécher dans un endroit frais et sec, et évitez de l'exposer à la lumière directe du soleil.
7. Après la déshumidification, remontez le filtre d'assainissement de l'air sur le filtre plus grand puis réinstallez-le sur l'unité intérieure.





ATTENTION

- Avant de changer le filtre ou de nettoyer, éteignez l'appareil et débranchez son alimentation électrique.
- Lors du retrait du filtre, ne pas toucher les parties métalliques de l'appareil. Les bords métalliques tranchants peuvent vous couper.
- Ne pas utiliser l'eau pour nettoyer l'intérieur de l'appareil intérieure. Cela peut détruire l'isolation et provoquer un choc électrique.
- Ne pas exposer le filtre à la lumière directe du soleil lors de la déshumidification d'air. Cela peut détruire le filtre.

Rappels de filtre à air (optionnel)

Rappel de nettoyage de filtre à air

Après 240 heures d'utilisation, la fenêtre d'affichage de l'unité intérieure clignote en indiquant « CL ». Ceci est un rappel pour vous rappeler de nettoyer votre filtre. Après 15 secondes, l'appareil reviendra à son affichage précédent.

Pour réinitialiser le rappel, appuyez 4 fois sur le bouton **LED** de votre télécommande ou appuyez 3 fois sur le bouton **MANUAL CONTROL**. Si vous ne réinitialisez pas le rappel, l'indicateur «CL» clignotera à nouveau lorsque vous redémarrez l'appareil.

Rappel sur le remplacement du filtre à air

Après 2 880 heures d'utilisation, la fenêtre d'affichage de l'unité intérieure clignote en indiquant « nF ». Ceci est un rappel pour vous rappeler de remplacer votre filtre. Après 15 secondes, l'appareil reviendra à son affichage précédent.

Pour réinitialiser le rappel, appuyez 4 fois sur le bouton **LED** de votre télécommande ou appuyez 3 fois sur le bouton **MANUAL CONTROL**. Si vous ne réinitialisez pas le rappel, l'indicateur «nF» clignotera à nouveau lorsque vous redémarrez l'appareil.

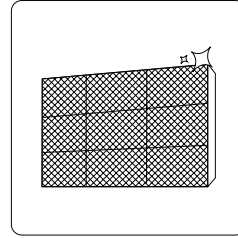


ATTENTION

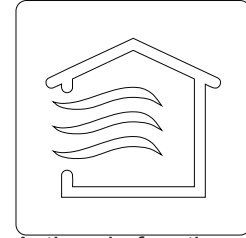
- Toute opération de maintenance et de nettoyage de l'unité extérieure doit être effectuée par un revendeur agréé ou un fournisseur de services agréé.
- Toute réparation de l'appareil doit être effectuée par un revendeur agréé ou un fournisseur de services agréé.

Maintenance - Longues périodes de non-utilisation

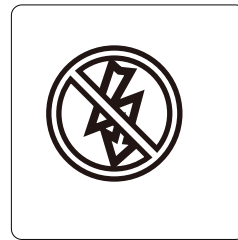
Si vous prévoyez de ne pas utiliser votre climatiseur pendant une période prolongée, procédez comme suit :



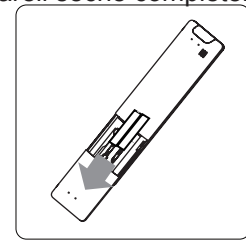
Nettoyez tous les filtres



Activez la fonction **VENTILATION** jusqu'à ce que l'appareil sèche complètement



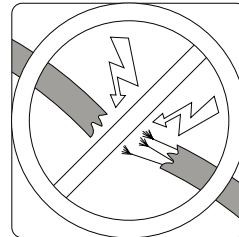
Éteignez l'appareil et débranchez l'alimentation



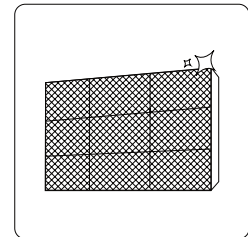
Enlevez les batteries de la télécommande

Maintenance – Inspection pré-saison

Après de longues périodes de non-utilisation, ou avant des périodes d'utilisation fréquente, veuillez faire ce qui suit :



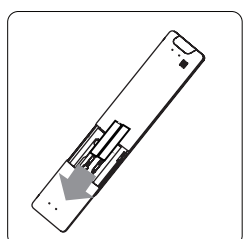
Vérifiez les fils endommagés



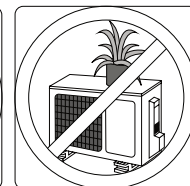
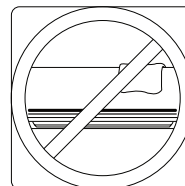
Nettoyez tous les filtres



Vérifiez les fuites



Remplacez les batteries



Assurez-vous que rien ne bloque toutes les entrées et sorties d'air

Dépannage



CONSIGNES DE SÉCURITÉ

Si vous rencontrez UNE des conditions suivantes, éteindre votre appareil immédiatement !

- Le câble d'alimentation est endommagé ou anormalement chaud
- Vous sentez une odeur de brûlé
- L'appareil émet de sons forts ou anormaux
- Un fusible d'alimentation se déclenche ou le disjoncteur se déclenche fréquemment
- De l'eau ou d'autres objets tombent dans ou hors de l'appareil

NE PAS ESSAYER DE LE RÉPARER PAR VOUS-MÊME ! CONTACTER UN FOURNISSEUR DE SERVICES AUTORISÉ IMMÉDIATEMENT !

Problèmes courants

Les problèmes suivants ne constituent pas un dysfonctionnement et, dans la plupart des cas, ne nécessitent aucune réparation.

Problème	Causes possibles
L'appareil ne s'allume pas lorsque vous appuyez sur le bouton MARCHÉ / ARRÊT	L'appareil a une fonction de protection de 3 minutes laquelle empêche l'appareil de surcharger. L'appareil ne peut pas être redémarré dans les trois minutes suivant la mise en arrêt.
L'appareil passe du mode FROID / CHAUD au mode VENTILATION	L'appareil peut changer son réglage pour empêcher la formation de gel sur l'appareil. Une fois la température est augmentée, l'appareil recommencera à fonctionner dans le mode précédemment sélectionné.
	La température réglée a été atteinte, à partir de laquelle l'appareil éteint le compresseur. L'appareil continuera à fonctionner lorsque la température fluctuera à nouveau.
L'unité intérieure émet une brume blanche	Dans les régions humides, une grande différence de température entre l'air dans la pièce et l'air condensé peut provoquer une brume blanche.
Les unités intérieures et extérieures émettent une brume blanche	Lorsque l'appareil redémarre en mode CHAUD après le dégivrage, une brume blanche peut être émise en raison de l'humidité générée par le processus de dégivrage.
L'unité intérieure fait du bruit	Un bruit d'air bruyant peut se produire lorsque le volet redéfinit sa position.
	Un bruit de grincement peut se produire après avoir fait fonctionner l'appareil en mode CHAUD en raison de l'expansion et de la contraction des pièces en plastique de l'appareil.
L'unité intérieure et l'unité extérieure font du bruit	Faible sifflement pendant le fonctionnement : Il est normal et est causé par le gaz réfrigérant circulant dans les unités intérieure et extérieure.
	Faible sifflement lorsque le système démarre, ou lors d'arrêter de fonctionner ou de dégivrer : Ce bruit est normal et provoqué par l'arrêt du gaz réfrigérant ou le changement de direction.
	Bruit de grincement : L'expansion et la contraction normales des pièces en plastique et en métal causées par des changements de température pendant le fonctionnement peuvent provoquer des grincements.

Problème	Causes possibles
L'unité extérieure fait du bruit	L'appareil fera des sons différents en fonction de son mode de fonctionnement actuel.
La poussière est émise par l'unité intérieure ou extérieure	L'appareil peut accumuler de la poussière pendant de longues périodes de non-utilisation, et celle-ci sera émise lorsque l'appareil est allumé. Cela peut être atténué en couvrant l'appareil pendant de longues périodes d'inactivité.
L'appareil émet une mauvaise odeur	L'appareil peut absorber les odeurs de l'environnement (les meubles, la cuisine, les cigarettes, etc.) lesquelles seront émises pendant le fonctionnement.
	Les filtres de l'appareil sont moisis et doivent être nettoyés.
Le ventilateur de l'unité extérieure ne fonctionne pas	Pendant le fonctionnement, la vitesse du ventilateur est contrôlée pour optimiser le fonctionnement du produit.
Le fonctionnement est erratique, imprévisible ou l'appareil ne répond pas	Les interférences provenant des tours de téléphone portable et des boosters à distance peuvent provoquer un dysfonctionnement de l'appareil. Dans ce cas, essayer ce qui suit : <ul style="list-style-type: none"> • Débrancher l'alimentation, puis reconnecter. • Appuyer sur le bouton MARCHE / ARRÊT de la télécommande pour redémarrer le fonctionnement.
NOTE : Si le problème persiste, contacter un revendeur local ou le centre de service clientèle le plus proche. Les rapporter avec une description détaillée du dysfonctionnement de l'appareil ainsi que votre numéro de modèle.	

Dépannage


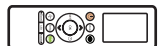

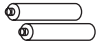


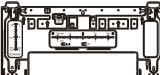




En cas de problème, veuillez vérifier les points suivants avant de contacter une entreprise de réparation.

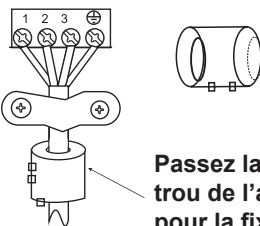
Problème	Causes possibles	Solution
Mauvaise performance de refroidissement	La configuration de la température peut être supérieure à la température ambiante	Abaisser le réglage de la température
	L'échangeur de chaleur de l'unité intérieure ou extérieure est sale	Nettoyer l'échangeur de chaleur concerné
	Le filtre à air est sale	Retirer le filtre et le nettoyer conformément aux instructions
	L'entrée ou la sortie d'air de l'un ou l'autre appareil est bloqué	Éteindre l'appareil, enlever l'obstruction et la rallumer
	Les portes et les fenêtres sont ouvertes	Assurer que toutes les portes et fenêtres soient fermées pendant le fonctionnement de l'appareil
	La chaleur excessive est générée par la lumière du soleil	Fermer les fenêtres et les rideaux pendant les périodes de forte chaleur ou de soleil
	Trop de sources de chaleur dans la pièce (les personnes, les ordinateurs, les appareils électroniques, etc.)	Réduire la quantité de sources de chaleur
	Faible réfrigérant dû à une fuite ou à une utilisation à long terme	Vérifier s'il y a des fuites, refermer si nécessaire et ajouter du réfrigérant
	La fonction SILENCE est activée (fonction optionnelle)	La fonction SILENCE peut réduire les performances du produit en réduisant la fréquence de fonctionnement. Désactiver la fonction SILENCE.

Problème	Causes possibles	Solution
L'appareil ne fonctionne pas	Panne de courant	Attendre que l'alimentation soit rétablie
	L'alimentation est coupée	Allumer l'appareil
	Le fusible est sauté	Remplacer le fusible
	Les batteries de la télécommande s'épuisent	Remplacer les batteries
	La protection de 3 minutes de l'appareil a été activée	Attendre trois minutes après le redémarrage de l'appareil
	La minuterie est activée	Désactiver la minuterie
L'appareil se démarre et s'arrête fréquemment	Il y a trop ou peu de réfrigérant dans le système	Vérifier les fuites et recharger le système avec du réfrigérant.
	Du gaz ou de l'humidité incompressible est entré dans le système.	Évacuer et recharger le système avec du réfrigérant.
	Le compresseur est cassé	Remplacer le compresseur
	La tension est trop élevée ou trop basse	Installer un manostat pour réguler la tension
Mauvaise performance de chauffage	La température extérieure est extrêmement basse	Utiliser un dispositif de chauffage auxiliaire
	L'air froid entre par les portes et les fenêtres	Assurer que toutes les portes et fenêtres soient fermées lors de l'utilisation
	Faible réfrigérant dû à une fuite ou à une utilisation à long terme	Vérifier s'il y a des fuites, refermer si nécessaire et ajouter du réfrigérant
Les voyants continuent à clignoter	L'appareil peut cesser de fonctionner ou continuer à fonctionner en toute sécurité. Si les voyants continuent à clignoter ou le code d'erreur apparaît, attendre d'environ 10 minutes. Le problème peut se résoudre lui-même.	
Le code d'erreur apparaît et commence par les lettres comme suit dans la fenêtre d'affichage de l'unité intérieure : <ul style="list-style-type: none"> • E (x), P (x), F (x) • EH (xx), EL (xx), EC (xx) • PH (xx), PL (xx), PC (xx) 	Sinon, débrancher le câble d'alimentation, puis le reconnecter. Allumer l'appareil. Si le problème persiste, débrancher l'alimentation et contacter le centre de service clientèle le plus proche.	
NOTE : Si votre problème persiste après avoir effectué les vérifications et les diagnostics ci-dessus, éteindre immédiatement votre appareil et contacter un centre de service agréé.		

Accessoires

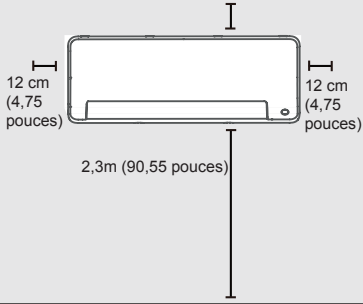
Le système de climatisation est livré avec les accessoires suivants. Utilisez toutes les pièces d'installation et tous les accessoires pour installer le climatiseur. Une mauvaise installation peut entraîner une fuite d'eau, un choc électrique et un incendie, ou provoquer une défaillance de l'équipement. Les articles qui ne sont pas inclus avec le climatiseur doivent être achetés séparément.

Désignation des accessoires	Qté (U)	Forme	Désignation des accessoires	Qté (pc)	Forme
Manuel	2-3		Télécommande	1	
Joint de drainage (pour les modèles de refroidissement et de chauffage)	1		Batterie	2	
Joint (pour le modèle de refroidissement & chauffage)	1		Support de télécommande (option)	1	
Plaque de montage	1		Vis de fixation pour support de la télécommande (option)	2	
Ancre	5 - 8 (selon les modèles)		Petit filtre (Doit être installé à l'arrière du filtre à air principal par le technicien autorisé lors de l'installation de la machine)	1~2 (selon les modèles)	
Vis de fixation de la plaque de montage	5~8 (selon les modèles)				

Désignation	Forme	Quantité (PC)	
Assemblage de tuyaux de raccordement	Côté liquide	ø6,35 (1/4 pouce)	Les pièces que vous devez acheter séparément. Consultez le revendeur pour connaître la taille de tuyau approprié de l'appareil que vous avez acheté.
		ø9,52 (3/8 pouce)	
	Côté gaz	ø9,52 (3/8 pouce)	
		ø12,7 (1/2 pouce)	
		ø16 (5/8 pouce)	
	ø19 (3/4 pouce)		
Anneau et ceinture magnétiques (s'il est fourni, veuillez vous référer au schéma de câblage pour l'installer sur le câble de connexion).	 <p>Passez la ceinture à travers le trou de l'anneau magnétique pour la fixer au câble</p>	Ils varient selon le modèle	

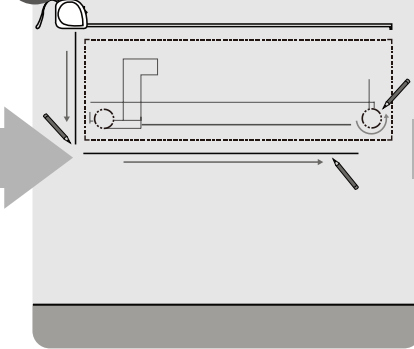
Résumé de l'installation - Unité Intérieure

1 La distance par rapport au plafond est déterminée par la méthode d'installation.



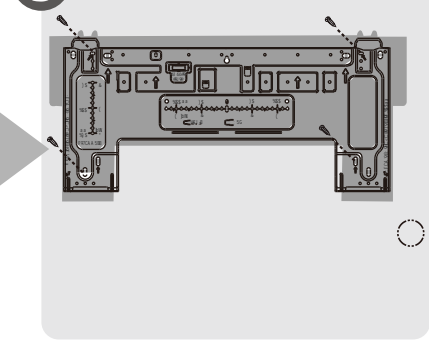
Sélectionnez l'emplacement d'installation

2



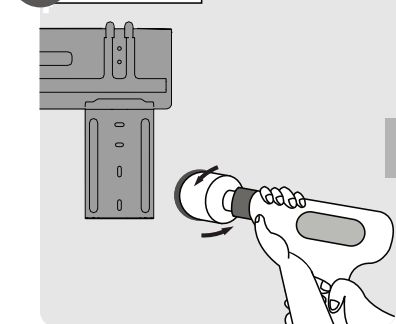
Déterminez la position du trou dans le mur

3



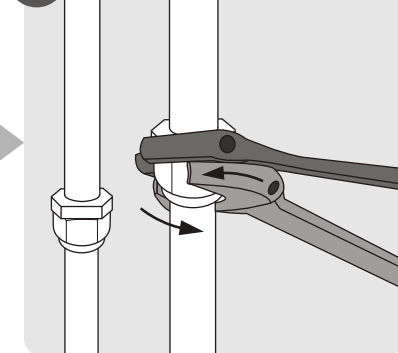
Fixez la plaque de montage

4



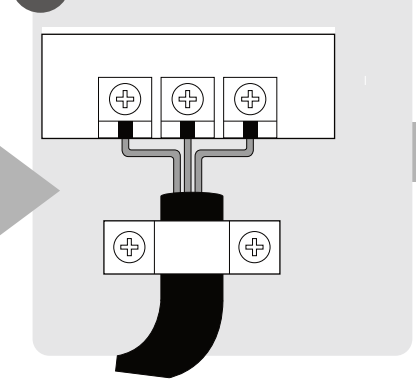
Percez un trou de mur

5



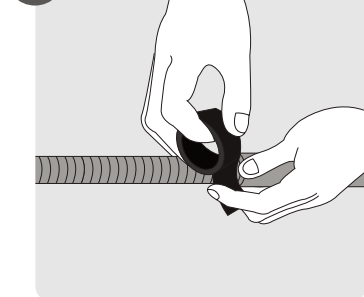
Connectez les tuyaux

6



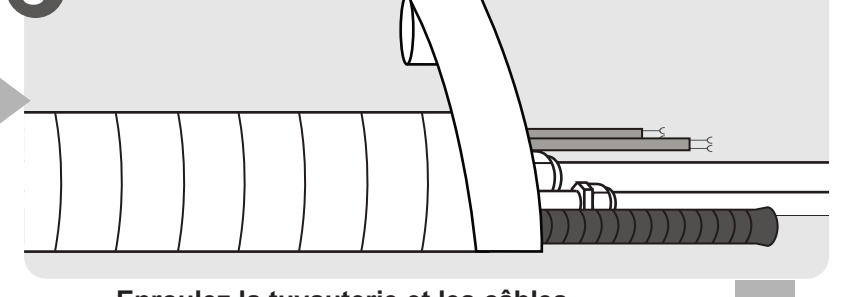
Connectez le câblage (non applicable pour certains endroits en Amérique du Nord)

7



Préparez les tuyaux de drainage

8



Enroulez la tuyauterie et les câbles (non applicable pour certains endroits en Amérique du Nord)

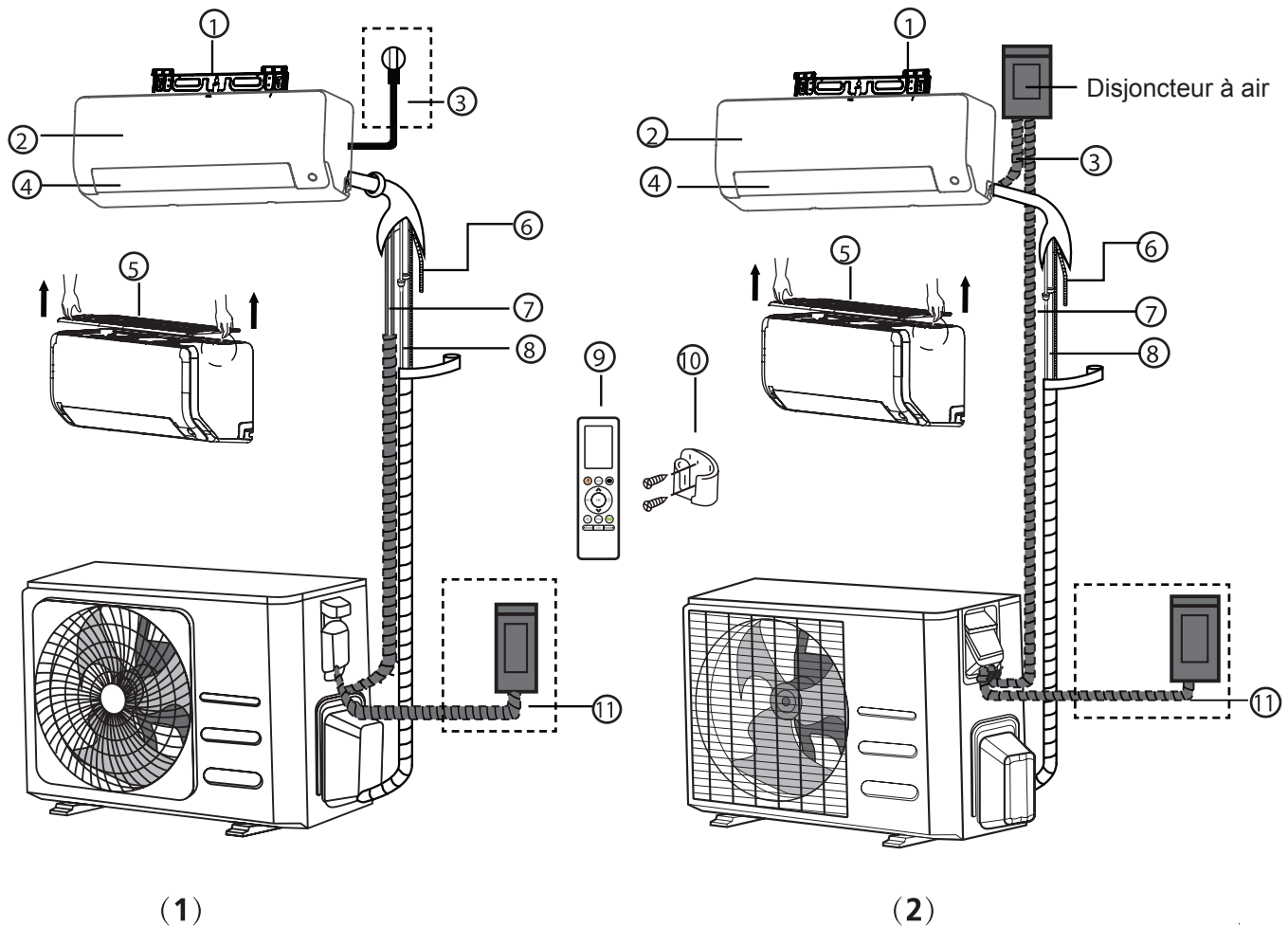
9



Installez l'unité intérieure

Pièces de l'appareil

NOTE : L'installation doit être réalisée conformément aux exigences des normes locales et nationales. L'installation peut être légèrement différente selon les régions.



- ① Plaque de montage de mur
- ② Panneau avant
- ③ Câble d'alimentation (certaines unités)
- ④ Volet

- ⑤ Filtre à air (à retirer)
- ⑥ Tuyau de drainage
- ⑦ Câble de signal
- ⑧ Tuyauterie de réfrigérant

- ⑨ Télécommande
- ⑩ Support de télécommande (certaines unités)
- ⑪ Câble d'alimentation d'unité extérieure (certaines unités)

NOTE SUR LES ILLUSTRATIONS

Les illustrations de ce manuel sont à titre explicatif. La forme réelle de votre unité intérieure peut être légèrement différente. La forme réelle doit prévaloir.

Installation de l'unité intérieure

Instructions de l'installation - Unité intérieure

AVANT L'INSTALLATION

Avant d'installer l'unité intérieure, reportez-vous à l'étiquette figurant sur l'emballage du produit pour assurer que le numéro de modèle de l'unité intérieure correspond au numéro de modèle de l'unité extérieure.

Étape 1: Sélectionnez le lieu d'installation

Avant d'installer l'unité intérieure, vous devez choisir un emplacement approprié. Les normes suivantes vous aideront à sélectionner un emplacement approprié pour l'appareil.

Emplacement approprié d'installation doit répondre aux normes suivantes :

- Bonne circulation de l'air
- Drainage pratique
- Le bruit de l'appareil ne dérangera pas les autres
- Ferme et solide - l'emplacement ne vibre pas
- Suffisamment solide pour supporter le poids de l'appareil
- Un emplacement situé à au moins un mètre de tous les autres appareils électriques (par exemple, télévision, radio, ordinateur)

NE PAS installer l'appareil dans les endroits suivants :

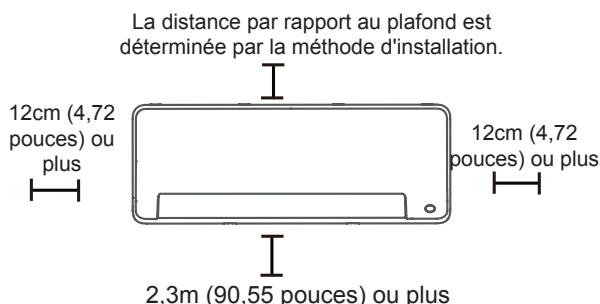
- À proximité de toute source de chaleur, de vapeur ou de gaz combustible
- À proximité d'articles inflammables tels que des rideaux ou des vêtements
- À proximité de tout obstacle susceptible de bloquer la circulation d'air
- Près de la porte
- Dans un endroit soumis à la lumière directe du soleil

NOTE SUR LE TROU DANS LE MUR :

S'il n'y a pas de tuyauterie frigorifique fixe :

Lorsque vous choisissez un emplacement, sachez que vous devez laisser suffisamment de place pour un trou dans le mur (voir l'étape **Percer un trou dans le mur pour la tuyauterie de connexion**) du câble de signal et de la tuyauterie de réfrigérant reliant les unités intérieures et extérieures. La position par défaut pour toute la tuyauterie est le côté droit de l'unité intérieure (en face de l'appareil). Cependant, l'appareil peut accueillir des tuyaux à gauche et à droite.

Consulter le diagramme suivant afin d'assurer la bonne distance avec les murs et le plafond :



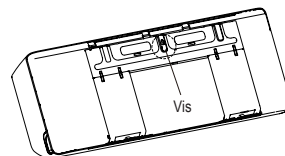
NOTE :

- **Si vous n'avez pas besoin du support arrière pour soutenir l'unité :**
Terminez les connexions des tuyaux et des câbles avant de monter l'unité intérieure sur le mur. Si la hauteur d'installation est limitée, une distance de 5 cm du plafond est autorisée, mais cela peut réduire les performances du produit. Pour garantir un espace suffisant pour installer et retirer le filtre à air supérieur, maintenez au moins 10 cm ou plus du plafond.
- **Si vous avez besoin du support arrière pour soutenir l'unité :**
Si le tuyau et le câble sont raccordés avec le panneau avant ouvert, la distance minimale du plafond est de 22 cm ou plus, si le tuyau et le câble sont raccordés sans le panneau avant (à enlever), la distance minimale du plafond est de 11 cm ou plus.

Étape 2 : Fixez la plaque de montage au mur

La plaque de montage est l'appareil sur lequel vous monterez l'unité intérieure.

- Retirez la vis qui fixe la plaque de montage à l'arrière de l'unité intérieure.



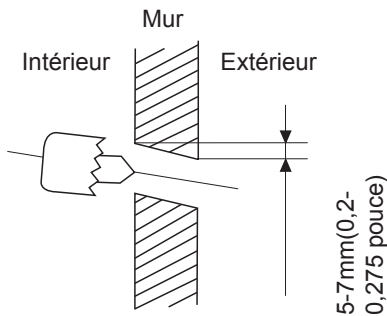
- Fixez la plaque de montage au mur avec les vis fournies. Assurez-vous que la plaque de montage est bien à plat contre le mur.

NOTE POUR LES MURS EN BÉTON OU EN BRIQUE :

Si le mur est en brique, béton, ou matériau similaire, percez des trous de diamètre de 5mm (diamètre 0,2 pouce) dans le mur et insérez les ancrages de manchon fournis. Puis fixez la plaque de montage au mur en serrant les vis directement dans les ancrages d'attache.

Étape 3 : Percez un trou dans le mur pour la tuyauterie de connexion

1. Déterminez l'emplacement du trou dans le mur en vous basant sur la position de la plaque de montage. Reportez aux **Dimensions de la plaque de montage**.
2. En utilisant un carottier de 65mm (2,5 pouces) ou 90mm (3,54 pouces) (selon les modèles), percez un trou dans le mur. Assurez-vous que le trou est percé à un angle légèrement descendant, de sorte que l'extrémité extérieure du trou soit plus basse que l'extrémité intérieure d'environ 5mm à 7mm (0,2 à 0,275 pouce). Cela assurera un bon drainage de l'eau.



NOTE : Lorsque le tuyau de raccordement à côté gaz est de $\Phi 16\text{mm}$ (5/8 pouce) ou plus, le trou dans le mur doit être de 90mm (3.54 pouces).

3. Placez le manchon de protection dans le trou. Cela protège les bords du trou et aidera à le sceller à la fin du processus d'installation.

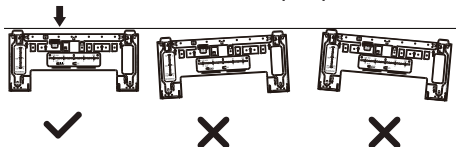
⚠ ATTENTION

Lors de percer le trou sur le mur, assurez-vous d'éviter les fils, la plomberie et les autres composants sensibles.

DIMENSIONS DE PLAQUE DE MONTAGE

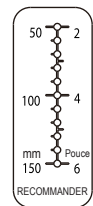
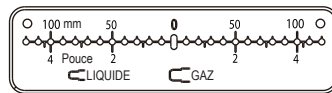
Différents modèles ont différentes plaques de montage. Pour faciliter l'installation, il y a un niveau à bulle, des dimensions gravées sur la plaque de montage. Veuillez installer la plaque et percer un trou dans le mur selon les indications de la plaque de montage. Voir les figures ci-dessous.

Orientation correcte de la plaque de montage

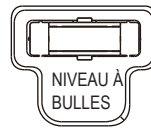


Unité : mm (pouce)

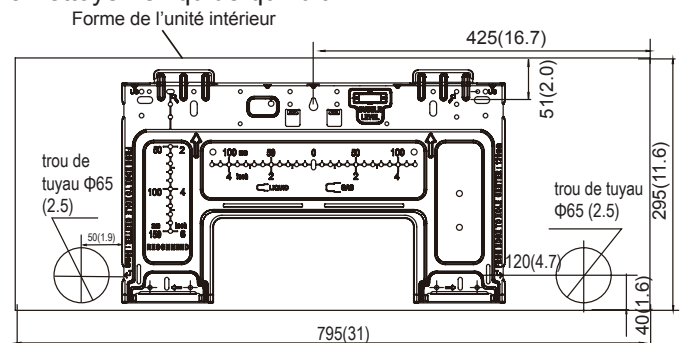
Règle de direction horizontale



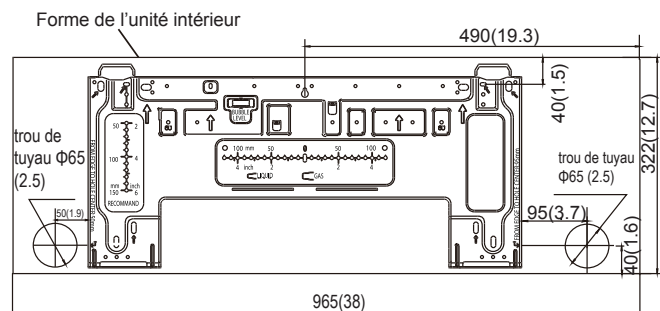
Règle de direction verticale



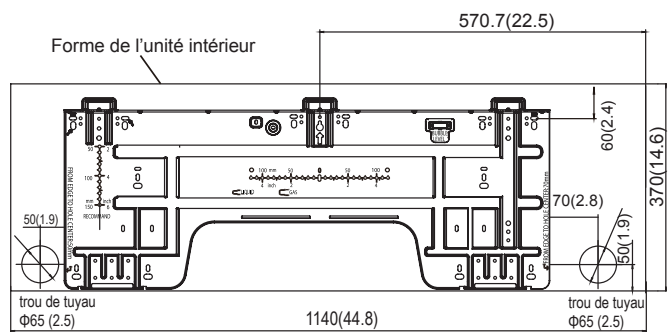
ATTENTION : Le niveau à bulle sur la plaque de montage ne peut pas être enlevé. S'il est cassé, veuillez à nettoyer le liquide qui fuit.



Modèle A



Modèle B



Modèle C

Installation de l'unité intérieure

Étape 4 : Préparez la tuyauterie de réfrigérant

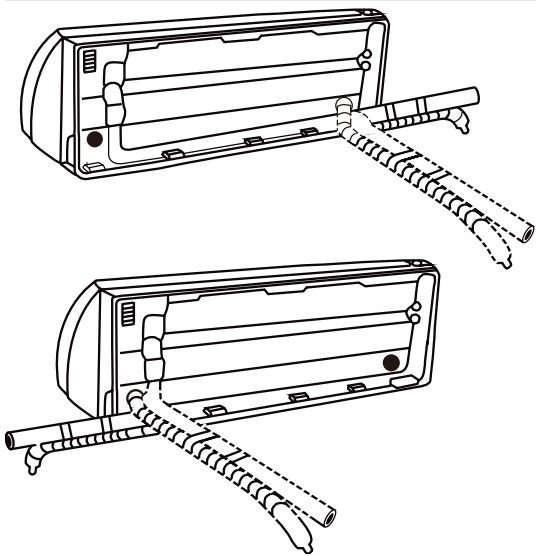
La tuyauterie de réfrigérant se trouve à l'intérieur d'un manchon isolant fixé à l'arrière de l'appareil. Vous devez préparer la tuyauterie avant de la faire passer par le trou dans le mur. Référez-vous à la section **Raccordement de la tuyauterie de réfrigérant** de ce manuel pour obtenir des instructions détaillées sur les conditions, les techniques, etc. de dérivation et de torque de tuyau.

NOTE SUR LES ANGLES DE TUYAUX

La tuyauterie de réfrigérant peut sortir de l'unité intérieure de quatre angles différents :

- Côté à gauche
- Arrière gauche
- Côté à droite
- Arrière droite

Voir les figures suivantes pour plus de détails.



NOTE SUR LE RACCORDEMENT DE LA TUYAUTERIE

- Dans certaines régions des États-Unis, un tube de conduite doit être utilisé pour connecter le câble. Pour garantir un espace suffisant pour le passage des tuyaux et pour que l'appareil soit contre le mur après l'installation, il est recommandé de fixer le tuyau de vidange sur le côté droit (lorsque vous êtes face à l'arrière de l'appareil).
- Lorsque vous choisissez une tuyauterie à gauche ou à droite, veuillez vous assurer que les tuyaux sortent horizontalement afin de ne pas affecter l'installation du panneau inférieur.

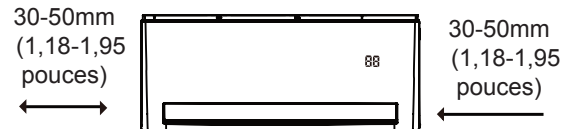
⚠ ATTENTION

Faites attention à ne pas déformer ou endommager la tuyauterie tout en les pliant loin de l'appareil. Toute fissure dans la tuyauterie affectera les performances de l'appareil.

Si aucune canalisation de réfrigérant n'est encastrée dans le mur, procédez comme suit :

Étape 1 : Accrochez l'unité intérieure sur la plaque de montage :

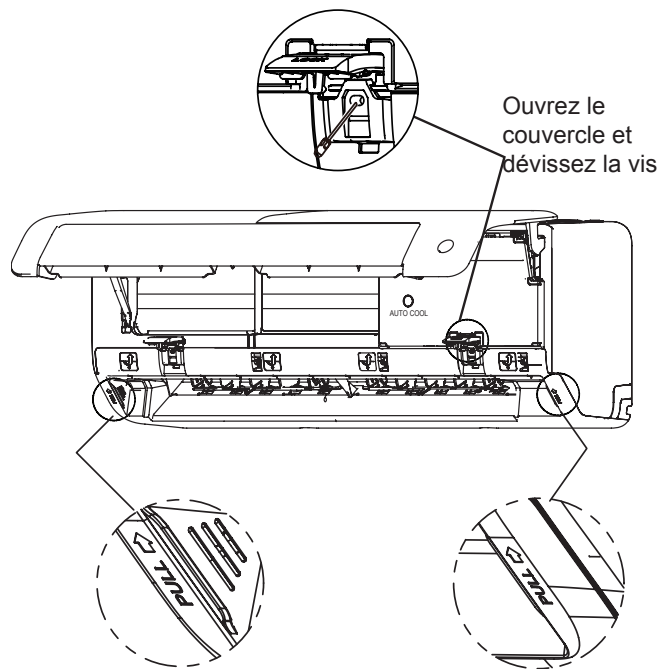
1. N'oubliez pas que les crochets de la plaque de montage sont plus petits que les trous à l'arrière de l'appareil. Si vous trouvez que vous n'avez pas assez de place pour raccorder des tuyaux encastrés à l'unité intérieure, l'unité peut être réglée à gauche ou à droite d'environ 30-50mm (1,18-1,95 pouces), selon le modèle.



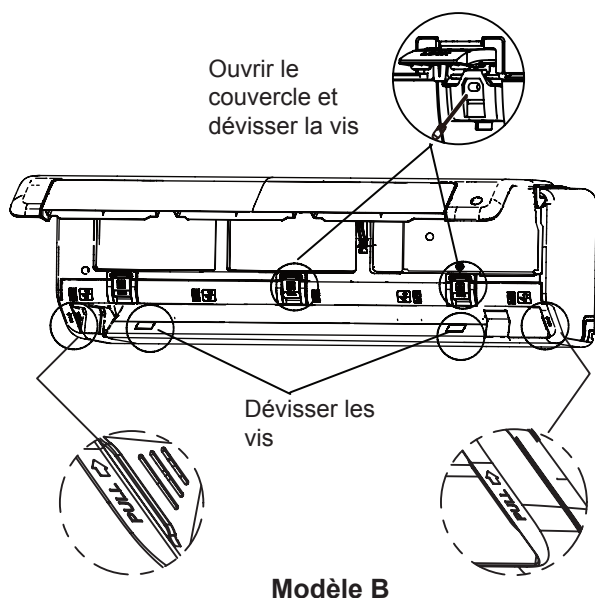
Déplacer à gauche ou à droite

Étape 2 : Préparez la tuyauterie de réfrigérant

1. Ouvrez et fixez la position du panneau, puis ouvrez les couvercles des deux blocs de verrouillage, dévissez la vis indiquée sur la photo ci-dessous, puis maintenez les deux côtés du panneau inférieur à l'endroit marqué « PULL », tirez vers le haut pour libérer les boucles, puis faites descendre le panneau inférieur.

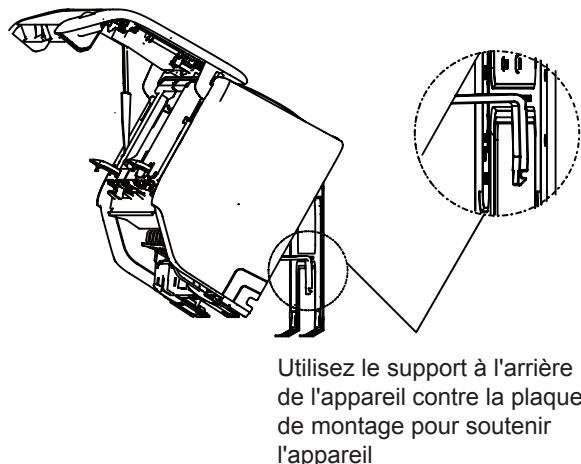


Modèle A



Modèle B

2. Utilisez le support à l'arrière de l'appareil pour soutenir l'appareil, ce qui vous donnera assez d'espace pour brancher la tuyauterie du réfrigérant, le câble de signalisation et le tuyau de vidange.



Utilisez le support à l'arrière de l'appareil contre la plaque de montage pour soutenir l'appareil

Étape 3. Connectez le tuyau de drainage et la tuyauterie de réfrigérant (référer à la section **Raccordement de la Tuyauterie de Réfrigérant** de ce manuel pour les instructions).

Étape 4. Maintenez le point de raccordement du tuyau exposé pour effectuer le test de fuite (voir la section **Vérifications électriques et vérifications de fuites** de ce manuel).

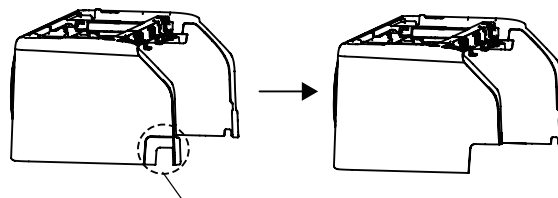
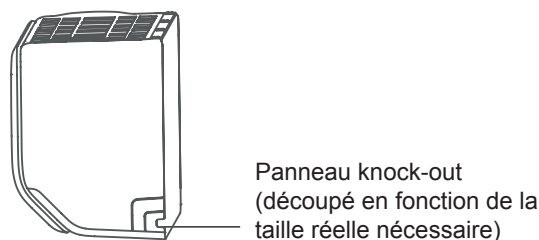
Étape 5. Après le test d'étanchéité, enveloppez le point de connexion avec du ruban isolant.

Étape 6. Retirez le support ou le coin qui supporte l'appareil.

Étape 7. En exerçant une pression uniforme, appuyez sur la moitié inférieure de l'appareil. Continuez à pousser vers le bas jusqu'à ce que l'unité s'enclenche sur les crochets situés au bas de la plaque de montage.

Si aucune canalisation de réfrigérant n'est encastrée dans le mur, procédez comme suit :

1. En fonction de la position du trou mural par rapport à la plaque de montage, choisissez le côté par lequel la tuyauterie sortira de l'appareil.
2. Si le trou dans le mur se trouve derrière l'appareil, gardez le panneau knock-out en place. Si le trou dans le mur est situé sur le côté de l'unité intérieure, retirez le panneau knock-out en plastique de ce côté de l'appareil. (Voir la figure ci-dessous). Cela créera une fente à travers laquelle votre tuyau peut sortir de l'appareil. Utilisez une pince à bec effilé si le panneau en plastique est trop difficile à retirer à la main.



Si vous devez découper le panneau en plastique de grande taille, procédez comme indiqué ci-dessus.

3. Utilisez des ciseaux pour couper la longueur du manchon isolant afin de révéler environ 40mm (1,57 pouces) de tuyau de réfrigérant. Cela sert à deux fins:
 - Pour faciliter le processus de **Raccordement de la tuyauterie de réfrigérant**.
 - Pour faciliter les **Contrôles de fuites de gaz** et vous permettre de vérifier les bosses
4. Utilisez le support à l'arrière de l'appareil pour soutenir l'appareil, ce qui vous donnera assez d'espace pour brancher la tuyauterie du réfrigérant, le câble de signalisation et le tuyau de vidange.
5. Connectez la tuyauterie de réfrigérant de l'unité intérieure à la tuyauterie de raccordement qui permettra de relier les unités intérieures et extérieures. Veuillez référer à la section **Raccordement de la Tuyauterie de Réfrigérant** de ce manuel pour des instructions détaillées.
6. Basé sur la position du trou par rapport à la plaque de montage mural, déterminez l'angle nécessaire de votre tuyauterie.
7. Saisissez la tuyauterie de réfrigérant à la base du coude.
8. Lentement, avec une pression uniforme, pliez la tuyauterie vers le trou. **Ne pas** déformer ou endommager la tuyauterie au cours du processus.

Étape 5 : Connecter le tuyau de drainage

Par défaut, le tuyau de drainage est fixé à la gauche de l'appareil (lorsque vous êtes en face de l'appareil). Cependant, il peut également être fixé au côté droit. Pour assurer un bon drainage, fixez le tuyau de drainage du même côté que votre tuyauterie de réfrigérant quitte l'unité.

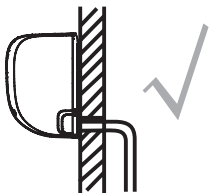
NOTE : Dans certaines régions des États-Unis, si le panneau de conduite est installé sur la machine, veuillez choisir le drainage au côté droit.

- Enveloppez fermement le point de connexion avec du ruban téflon pour assurer une bonne étanchéité et éviter les fuites.
- Enlevez le filtre à air et versez une petite quantité d'eau dans le bac de drainage pour vous assurer que l'eau s'écoule de l'appareil en douceur.

NOTE SUR LA POSITION DU TUYAU DE DRAINAGE

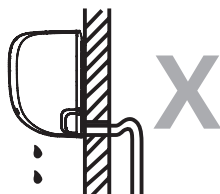
Veuillez à disposer le tuyau de vidange selon les figures suivantes

- ⊘ **Ne pas plier** le tuyau de vidange.
- ⊘ **Ne pas créer** provoquer de l'eau stagnante.
- ⊘ **Ne pas mettre** l'extrémité du tuyau de vidange dans de l'eau ou dans un récipient susceptible de recueillir l'eau.



CORRECT

Assurez-vous que le tuyau de drainage ne soit pas plié ou fissuré pour assurer un bon état.



INCORRECT

Un coude dans le tuyau de drainage peut provoquer de l'eau stagnante.



INCORRECT

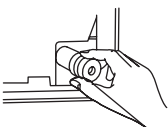
Des plis dans le tuyau de drainage créeront des pièges à eau.



INCORRECT

Ne pas mettre l'extrémité du tuyau de drainage dans de l'eau ou dans un récipient susceptible de recueillir l'eau. Cela empêchera un drainage adéquat.

BOUCHER LE TROU DE DRAINAGE INUTILISÉ



Pour éviter les fuites indésirables, vous devez boucher le trou de drainage non utilisé avec le bouchon en caoutchouc fourni.

AVANT D'EFFECTUER TOUTE OPÉRATION SOUS TENSION, LISEZ CES RÈGLEMENTS

1. Tout le câblage doit être conforme aux codes électriques locaux et nationaux et doit être installé par un électricien agréé.
2. Tous les raccordements électriques doivent être effectués conformément au schéma de raccordement électrique situé sur les panneaux des unités intérieure et extérieure.
3. En cas de problème de sécurité grave avec l'alimentation électrique, arrêtez immédiatement le travail. Expliquez votre raisonnement au client et refusez d'installer l'unité jusqu'à ce que le problème de sécurité soit correctement résolu.
4. La tension d'alimentation doit être comprise entre 90% et 110% de la tension nominale. Une alimentation insuffisante peut provoquer un dysfonctionnement, un choc électrique ou un incendie.
5. Si vous raccordez l'alimentation à un câblage fixe, il faut installer un parasurtenseur et un interrupteur principal.
6. Si vous raccordez l'alimentation à un câblage fixe, un interrupteur ou un disjoncteur qui déconnecte tous les pôles et présente une séparation de contact d'au moins 1/8 pouce (3mm) doit être intégré au câblage fixe. Le technicien qualifié doit utiliser un disjoncteur ou un interrupteur approuvé.
7. Ne branchez l'unité qu'à une prise de courant individuelle. Ne pas connecter une autre unité à cette prise.
8. Assurez-vous de bien mettre le climatiseur à la terre.
9. Chaque fil doit être fermement connecté. Un câblage desserré peut provoquer une surchauffe du terminal, entraînant un dysfonctionnement du produit et un risque d'incendie.
10. Ne pas laisser les câbles toucher ou reposer contre la tubulure de réfrigérant, le compresseur ou toute pièce mobile dans l'unité.
11. Si l'unité est équipée d'un réchauffeur électrique auxiliaire, elle doit être installée à au moins 1 mètre (40 pouces) de tout matériau combustible.
12. Pour éviter tout risque de choc électrique, ne jamais toucher les composants électriques immédiatement après la mise hors tension. Après la mise hors tension, attendez toujours 10 minutes ou plus avant de toucher les composants électriques.

AVERTISSEMENT

AVANT TOUTE OPÉRATION SOUS TENSION OU CÂBLAGE, COUPEZ L'ALIMENTATION PRINCIPALE DU SYSTÈME.

Étape 6 : Connecter les câbles de signal et d'alimentation

Le câble de signal permet la communication entre les unités intérieure et extérieure. Vous devez d'abord choisir la bonne taille de câble avant de le préparer pour la connexion.

Types de câbles

- Câble d'alimentation intérieur (le cas échéant) : H05VV-F ou H05V2V2-F
 - **Câble d'alimentation extérieur** : H07RN-F ou H05RN-F
 - **Câble de signal** : H07RN-F
- NOTE** : En Amérique du Nord, choisissez le type de câble en fonction des codes et réglementations électriques locaux.

Section minimale des câbles d'alimentation et de signaux (pour référence)

(Non applicable pour l'Amérique du Nord)

Courant nominal de l'unité (A)	Section transversale nominale (mm ²)
> 3 et ≤	0,75
> 6 et ≤ 1	1
> 10 et ≤ 1	1,5
> 16 et ≤ 2	2,5
> 25 et ≤ 3	4
> 32 et ≤ 4	6

CHOISIR LA BONNE TAILLE DU CÂBLE

La taille du câble d'alimentation, du câble de signal, du fusible et du commutateur nécessaires est déterminée par le courant maximal de l'unité. Le courant maximum est indiqué sur la plaque signalétique située sur le panneau latéral de l'unité. Veuillez référer à cette plaque signalétique pour choisir le bon câble, le bon fusible ou le bon commutateur.

NOTE: En Amérique du Nord, veuillez choisir la bonne taille de câble en fonction de l'intensité minimale du circuit indiquée sur la plaque signalétique de l'unité.

1. Ouvrez et fixez la position du panneau, puis ouvrez les couvercles des deux blocs de verrouillage, dévissez la vis, puis maintenez les deux côtés du panneau inférieur à l'endroit marqué « PULL », tirez vers le haut pour libérer les boucles, puis faites descendre le panneau inférieur (voir pages 22-23).
2. Ouvrez le couvercle de la boîte à fil pour connecter le câble.
3. Dévisser le serre-câble sous la boîte à borne et le placer sur le côté.
4. Face à l'arrière de l'unité, retirez le panneau en

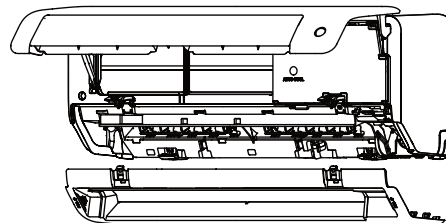
plastique situé en bas à gauche



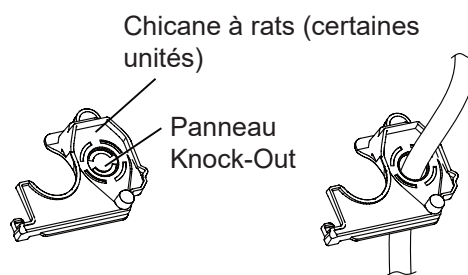
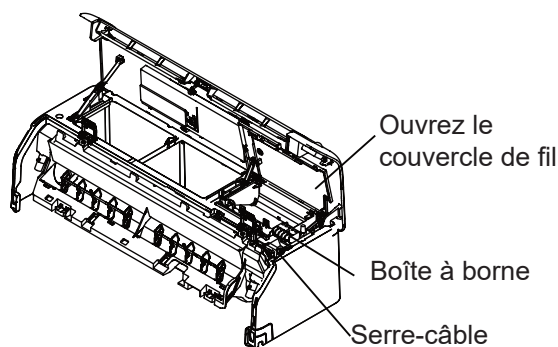
AVERTISSEMENT

TOUT LE CABLAGE DOIT ÊTRE RÉALISÉ STRICTEMENT CONFORMÉMENT AU DIAGRAMME DE CABLAGE SITUÉ À L'ARRIÈRE DU PANNEAU AVANT DE L'UNITÉ INTÉRIEURE.

5. Faites passer le fil de signal à travers cette fente, de l'arrière de l'unité vers l'avant.
6. Face à l'avant de l'appareil, reliez le fil selon le schéma de câblage de l'unité intérieure, connectez la patte en U et vissez fermement chaque fil à la borne correspondante.



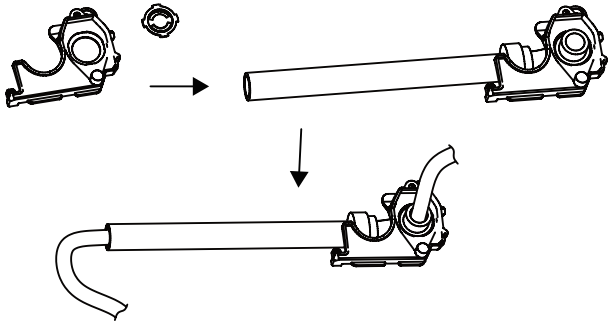
Ouvrez d'abord le panneau avant, puis retirez le panneau inférieur.



NOTE : Si la taille du câble est trop grande, retirez le petit panneau en plastique du milieu pour créer une fente par laquelle le câble peut sortir. Si vous souhaitez retirer le châssis ou le tuyau de vidange, veuillez d'abord retirer la chicane à rats.

En Amérique du Nord

Retirez d'abord le panneau d'ouverture pour créer une fente dans laquelle le tube de conduite peut s'installer. Ensuite, faites passer le câble par le tube de conduite et connectez-le à l'unité intérieure.



⚠ ATTENTION

NE PAS MÉLANGER LA LIGNE SOUS TENSION ET LA LIGNE NEUTRE

Ceci est dangereux et peut entraîner un dysfonctionnement du climatiseur.

- Après avoir vérifié que chaque connexion est sécurisée, utiliser le serre-câble pour attacher le câble de signal à l'appareil. Vissez fermement le serre-câble.
- Remettre en place le couvre-fil à l'avant de l'appareil et le panneau en plastique à l'arrière.

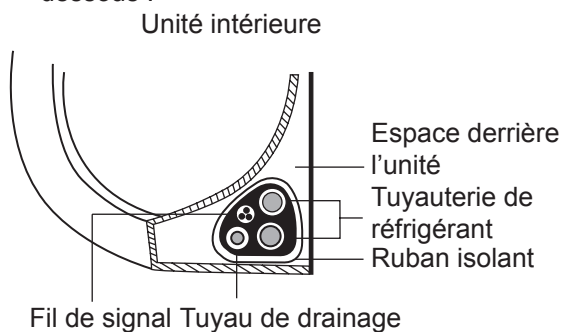
⚠ NOTE SUR LE CÂBLAGE

LE PROCESSUS DE CÂBLAGE PEUT DIFFÉRER LÉGÈREMENT ENTRE UNITÉS ET RÉGIONS

Étape 7 : Enveloppement et câblage

Avant de faire passer la tuyauterie, le tuyau de drainage et le câble de signal à travers le trou mural, vous devez les regrouper pour économiser de l'espace, les protéger et les isoler.

- Attacher le tuyau de drainage, les tuyaux de réfrigérant et le câble de signal comme indiqué ci-dessous :



LE TUYAU DE DRAINAGE DOIT ÊTRE EN BAS

Assurez-vous que le tuyau de drainage est au bas du paquet. Si vous placez le tuyau de vidange au sommet du faisceau, le bac de vidange risque de déborder, ce qui peut provoquer un incendie ou des dégâts d'eau.

NE PAS ENROULER LE CÂBLE DE SIGNAL AVEC D'AUTRES FILS

Lorsque vous réunissez ces éléments, n'entrelacez ni croisez le câble de signal avec aucun autre câblage.

- À l'aide de ruban adhésif en vinyle, fixez le tuyau de drainage au-dessous des tuyaux de réfrigérant.
- À l'aide de ruban isolant, enroulez le câble de signal, les tuyaux de réfrigérant et le tuyau de drainage ensemble. Double-vérifiez que tous les éléments sont regroupés.

NE PAS ENVELOPPER LES EXTRÉMITÉS DE TUYAUTERIE

Lorsque vous enveloppez le paquet, laissez les extrémités de la tuyauterie non enveloppées. **Vous devez y accéder pour rechercher des fuites à la fin du processus d'installation (voir la section Vérifications électriques et vérifications de fuites du présent manuel).**

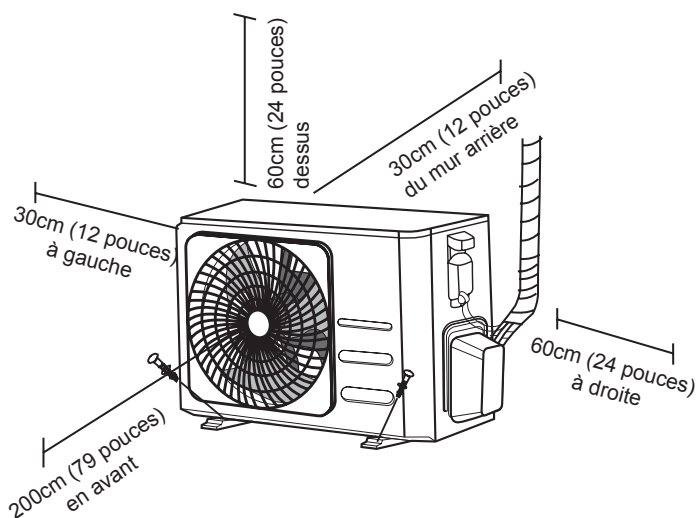
Étape 8 : Installation de l'unité intérieure

Si une nouvelle tuyauterie de connexion à l'unité extérieure, procéder aux étapes suivantes :

- Si vous avez déjà passé la tuyauterie de réfrigérant à travers le trou dans le mur, passez à l'étape 4.
- Sinon, vérifiez que les extrémités des tuyaux de réfrigérant sont scellées pour éviter que des saletés ou des matières étrangères ne pénètrent dans les tuyaux.
- Passez lentement le faisceau enveloppé de tuyaux de réfrigérant, le tuyau de drainage et le câble de signal à travers le trou dans le mur.
- Accrochez le haut de l'unité intérieure au crochet supérieur de la plaque de montage.
- Vérifiez que l'unité est bien accrochée lors du montage en appliquant une légère pression sur les côtés gauche et droit de l'unité. L'unité ne doit pas se trémousser ni se déplacer.
- En exerçant une pression uniforme, appuyez sur la moitié inférieure de l'unité. Continuez à pousser vers le bas jusqu'à ce que l'unité s'enclenche sur les crochets situés au bas de la plaque de montage.
- Là encore, vérifiez que l'unité est correctement montée en appliquant une légère pression sur les côtés gauche et droit de l'unité.

Installation de l'unité extérieure

Installez l'unité en suivant les codes et règlements locaux, il peut y avoir de légères différences entre les différentes régions.



Instructions d'installation - Unité extérieure

Étape 1 : Sélectionnez l'emplacement d'installation

Avant d'installer l'unité extérieure, vous devez choisir un emplacement approprié. Les normes suivantes vous aideront à sélectionner un emplacement approprié pour l'unité.

L'emplacement approprié d'installation doit répondre aux normes suivantes :

- Répondre à toutes les exigences spatiales indiquées dans la section Espace requis pour l'installation ci-dessus.
- Bonne circulation d'air et ventilation
- Ferme et solide — l'emplacement peut supporter l'unité et ne vibrera pas
- Le bruit de l'unité ne dérangera pas les autres
- Protégé contre les longues périodes de lumière directe du soleil ou de pluie
- Lorsque des chutes de neige sont prévues, prenez les mesures appropriées pour éviter l'accumulation de glace et les dommages aux serpents.

NE PAS installer l'unité dans les endroits suivants:

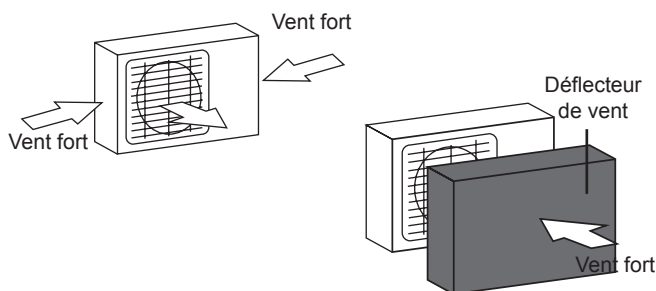
- ⊘ Près d'un obstacle qui bloquera les entrées et les sorties d'air
- ⊘ Près d'une rue publique, dans des endroits bondés ou lorsque le bruit de l'unité dérange les autres
- ⊘ Près d'animaux ou de plantes qui seront endommagés par la décharge d'air chaud
- ⊘ Près de toute source de gaz combustible
- ⊘ Dans un endroit exposé à de grandes quantités de poussière
- ⊘ Dans un endroit exposé à une quantité excessive d'air salé

CONSIDÉRATIONS SPÉCIALES POUR LE TEMPS EXTRÊME

Si l'unité est exposée à un vent fort :

Installez l'unité de sorte que l'extracteur d'air soit à un angle de 90° par rapport au vent. Si nécessaire, installez une barrière devant l'unité pour le protéger des vents extrêmement violents.

Voir les figures ci-dessous.



Si l'unité est fréquemment exposée à de fortes pluies ou à la neige :

Construisez un abri au-dessus de l'unité pour la protéger de la pluie ou de la neige. Veillez à ne pas obstruer le flux d'air autour de l'unité.

Si l'unité est fréquemment exposée à l'air salé (bord de la mer) :

Utilisez l'unité extérieure spécialement conçue pour résister à la corrosion.

Étape 2 : Installez le joint de drainage (appareil de pompe à chaleur uniquement)

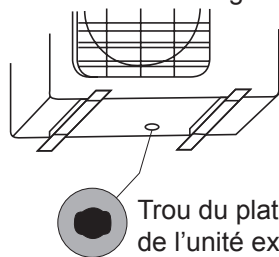
Avant de visser l'unité extérieure en place, vous devez installer le joint de drainage au bas de l'appareil. Il faut noter qu'il existe deux types différents de joints de drainage en fonction du type d'unité extérieure.

Si le joint de drainage est livré avec un joint en caoutchouc (figure A), procéder comme suit :

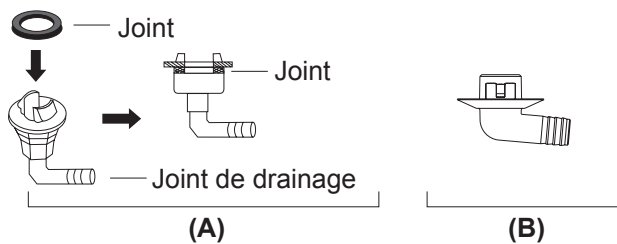
1. Installez le joint en caoutchouc à l'extrémité du joint de drainage qui se connectera à l'unité extérieure.
2. Insérez le joint de drainage dans le trou du plateau inférieur de l'appareil.
3. Faites pivoter le joint de vidange de 90° jusqu'à ce qu'il s'enclenche en place face à l'avant de l'appareil.
4. Connectez une rallonge de tuyau de drainage (non fournie) au joint de drainage pour rediriger l'eau de l'appareil en mode de chauffage

Si le joint de drainage ne vient pas avec un joint en caoutchouc (Fig. B), procédez comme suit :

1. Insérez le joint de drainage dans le trou du plateau inférieur de l'appareil. Le joint de drainage est coincé en place.
2. Raccordez une rallonge de tuyau de vidange (non incluse) au raccord de vidange pour rediriger l'eau de l'appareil en mode chauffage



Trou du plateau inférieur de l'unité extérieure

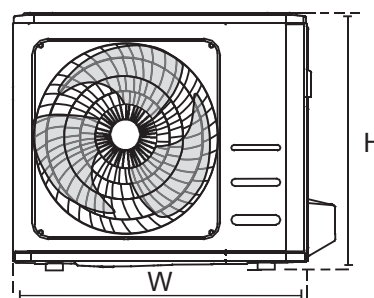
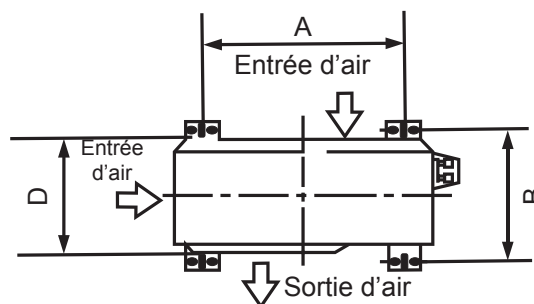


Étape 3 : Ancrage de l'unité intérieure

L'unité extérieure peut être ancrée au sol ou à un support mural avec boulon (M10). Préparez la base d'installation de l'appareil conformément aux dimensions ci-dessous.

DIMENSIONS DE MONTAGE DE L'APPAREIL

Vous trouverez ci-dessous une liste des différentes dimensions d'unités extérieures et de la distance entre leurs pieds de montage. Préparez la base d'installation de l'unité conformément aux dimensions ci-dessous



! SOUS CLIMAT FROID

Sous climat froid, assurez-vous que le tuyau de drainage est aussi vertical que possible pour assurer un drainage rapide de l'eau. Si l'eau s'écoule trop lentement, elle peut geler dans le tuyau et inonder l'appareil.

DIMENSIONS DE MONTAGE

Dimensions de l'unité extérieure (mm) W × H × D	Distance A (mm)	Distance B (mm)
681 × 434 × 285 (26.8" × 17.1" × 11.2")	460 (18.1")	292 (11.5")
700 × 550 × 270 (27.5" × 21.6" × 10.6")	450 (17,7")	260 (10,2")
700 × 550 × 275 (27,5" × 21,6" × 10,8")	450 (17,7")	260 (10,2")
720 × 495 × 270 (28,3" × 19,5" × 10,6")	452 (17,8")	255 (10,0")
728 × 555 × 300 (28,7" × 21,8" × 11,8")	452 (17,8")	302 (11,9")
765 × 555 × 303 (30,1" × 21,8" × 11,9")	452 (17,8")	286 (11,3")
770 × 555 × 300 (30,3" × 21,8" × 11,8")	487 (19,2")	298 (11,7")
805 × 554 × 330 (31,7" × 21,8" × 12,9")	511 (20,1")	317 (12,5")
800 × 554 × 333 (31,5" × 21,8" × 13,1")	514 (20,2")	340 (13,4")
845 × 702 × 363 (33,3" × 27,6" × 14,3")	540 (21,3")	350 (13,8")
890 × 673 × 342 (35,0" × 26,5" × 13,5")	663 (26,1")	354 (13,9")
946 × 810 × 420 (37,2" × 31,9" × 16,5")	673 (26,5")	403 (15,9")
946 × 810 × 410 (37,2" × 31,9" × 16,1")	673 (26,5")	403 (15,9")

Si vous souhaitez installer l'appareil sur le sol ou sur une plate-forme de montage en béton, procédez comme suit :

1. Marquez les positions pour quatre boulons d'expansion en fonction du plan des dimensions.
2. Pré-percez des trous pour les boulons d'expansion.
3. Placez un écrou à la fin de chaque boulon d'expansion.
4. Martelez les boulons d'expansion dans les trous pré-percés.
5. Retirez les écrous des boulons d'expansion et placez l'unité extérieure sur les boulons.
6. Mettez la rondelle sur chaque boulon d'expansion, puis remplacez les écrous.
7. À l'aide d'une clé, serrez chaque écrou jusqu'à ce qu'il soit bien ajusté.



AVERTISSEMENT

LA PROTECTION DES YEUX EST RECOMMANDÉE EN TOUT TEMPS LORS DU FORAGE DANS LE BÉTON.

Si vous souhaitez installer l'appareil sur un support mural, procédez comme suit :



ATTENTION

Assurez-vous que le mur est en brique solide, en béton ou en un matériau de résistance similaire. **Le mur doit pouvoir supporter au moins quatre fois le poids de l'appareil.**

1. Marquez la position des trous de fixation en vous basant sur le tableau des dimensions.
2. Pré-percez les trous pour les boulons d'expansion.
3. Placez une rondelle et un écrou à la fin de chaque boulon à expansion.
4. Vissez les boulons de dilatation à travers les trous des supports de fixation, mettez-les en place et enfoncez les boulons de dilatation dans le mur.
5. Vérifiez que les supports de montage sont plans.
6. Soulevez soigneusement l'appareil et placez ses pieds de montage sur des supports.
7. Boulonnez fermement l'appareil aux supports.
8. Si cela est autorisé, installez l'appareil avec des joints en caoutchouc pour réduire les vibrations et le bruit.

Étape 4 : Connectez les câbles de signal et d'alimentation.

Le bornier de l'unité extérieure est protégé par un couvercle de câblage électrique sur le côté de l'unité. Le schéma de câblage complet est imprimé à l'intérieur du couvercle de câblage.



AVERTISSEMENT

AVANT LA MISE EN OEUVRE DE TOUT TRAVAIL ÉLECTRIQUE OU DE CÂBLAGE, VEUILLEZ COUPER L'ALIMENTATION PRINCIPALE DU SYSTÈME.

1. Préparez le câble pour la connexion :

UTILISEZ LE CÂBLE CORRECT

Veillez choisir le bon câble, voir « Types de câbles » à la page 25.

CHOISIR LA BONNE TAILLE DU CÂBLE

La taille du câble d'alimentation, du câble de signal, du fusible et du commutateur nécessaires est déterminée par le courant maximal de l'unité. Le courant maximum est indiqué sur la plaque signalétique située sur le panneau latéral de l'unité.

NOTE : En Amérique du Nord, veuillez choisir la bonne taille de câble en fonction de l'intensité minimale du circuit indiquée sur la plaque signalétique de l'unité.

- a. À l'aide d'une pince à dénuder, dénudez la gaine en caoutchouc des deux extrémités du câble pour laisser apparaître environ 40 mm (1,57 po) de fils à l'intérieur.
- b. Dénudez l'isolation des extrémités des câbles.
- c. À l'aide d'une pince à sertir les fils, sertissez des pattes en U aux extrémités des câbles.

FAITES ATTENTION AUX CABLES SOUS TENSION

Lorsque vous sertissez des fils, veillez à distinguer clairement le fil sous tension (« L ») des autres fils.



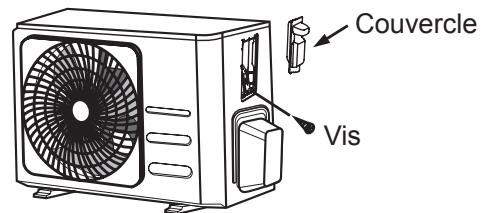
AVERTISSEMENT

TOUS LES TRAVAUX DE CÂBLAGE DOIVENT ÊTRE EFFECTUÉS EN RESPECTANT STRICTEMENT LE SCHÉMA DE CÂBLAGE SITUÉ À L'INTÉRIEUR DU COUVERCLE DES FILS DE L'UNITÉ EXTÉRIEURE.

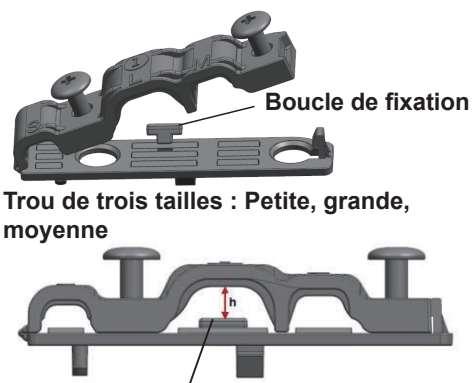
2. Dévissez le couvercle du câblage électrique et le retirez.
3. Dévissez le serre-câble sous la boîte à borne et le placez sur le côté.
4. Connectez le câble conformément au schéma de câblage et vissez fermement la patte en U de fixation de chaque câble au terminal correspondant.
5. Après avoir vérifié que chaque connexion est sécurisée, bouclez les câbles autour pour empêcher l'eau de pluie de s'écouler dans le

terminal.

6. À l'aide du serre-câble, fixez le câble à l'unité. Vissez fermement le serre-câble.
7. Isolez les câbles non utilisés avec du ruban électrique PVC. Disposez-les de manière à ce qu'elles ne touchent aucune pièce électrique ou métallique.
8. Remplacez le couvercle du câble sur le côté de l'unité et le vissez en place.



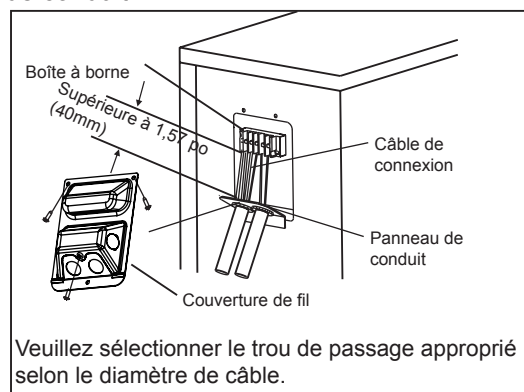
NOTE : Si le serre-câble ressemble à ce qui suit, veuillez sélectionner le trou de passage approprié en fonction du diamètre du fil.



Lorsque le câble n'est pas assez serré, utilisez la boucle de fixation pour le maintenir en place, afin qu'il puisse être bien serré.

En Amérique du Nord

1. Retirez le couvercle de câble de l'unité en desserrant les 3 vis.
2. Démontez les capuchons sur le panneau de conduit.
3. Montez provisoirement les tubes de conduit (non inclus) sur le panneau de conduit.
4. Connectez correctement l'alimentation électrique et les lignes basse tension aux bornes correspondantes du bornier.
5. Mettez l'unité à la terre conformément aux codes locaux.
6. Veillez à dimensionner chaque câble de manière à ce qu'il dépasse de plusieurs pouces la longueur requise pour le câblage.
7. Utilisez des écrous de blocage pour fixer les tubes de conduit.



Raccordement de la tuyauterie de réfrigérant

Lors du raccordement de la tuyauterie de réfrigérant, **ne pas** laisser aucune substance ni aucun gaz autre que le réfrigérant spécifié pénétrer dans l'appareil. La présence d'autres gaz ou substances réduira la capacité de l'appareil et peut entraîner une pression anormalement élevée dans le cycle de réfrigération. Cela peut provoquer l'explosion et la blessure.

Note sur la Longueur de Tuyau

La longueur de la tuyauterie de réfrigérant affectera les performances et l'efficacité énergétique de l'appareil. L'efficacité nominal est testé pour les appareils avec le tuyau d'une longueur de 5m (16,5 pieds) (en Amérique du Nord, la longueur du tuyau standard est de 7,5m (25')). Un tuyau minimum de 3m est requis pour minimiser les vibrations et le bruit excessif.

Reporter au tableau ci-dessous pour connaître les spécifications relatives à la longueur maximale et à la hauteur de descente de la tuyauterie.

Longueur maximale et hauteur de descente de la tuyauterie de réfrigérant par modèle d'appareil.

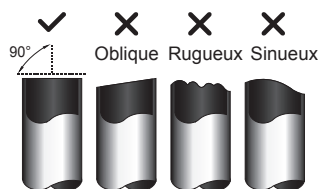
Modèle	Capacité (BTU/h)	Max. Longueur (m)	Max. Hauteur de descente (m)
Climatiseur split à FV R32	<15 000	25	10
	≥ 15 000 et < 24 000	30	20
	≥ 24 000 et < 36 000	50	25

Instructions de raccordement - Tuyauterie de réfrigérant

Étape 1 : Couper des tuyaux

Lors de la préparation des tuyaux de réfrigérant, prendre extra soin à les couper et les évaser correctement. Cela garantira un fonctionnement efficace et minimisera le besoin de maintenance future

1. Mesurer la distance entre les unités intérieures et extérieures.
2. À l'aide d'un coupe-tube, couper le tuyau un peu plus long que la distance mesurée.
3. S'assurer que le tuyau est coupé à un angle parfait de 90°.



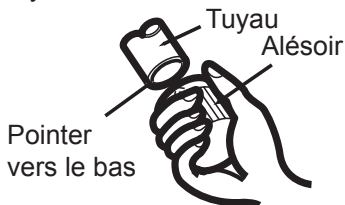
NE PAS DÉFORMER LE TUYAU LORS DU COUPAGE

Être vraiment prudent à ne pas endommager, bosseler ou déformer le tuyau lors du coupage. Cela réduira considérablement l'efficacité de chauffage de l'appareil.

Étape 2 : Enlever les bavures

Les bavures peuvent affecter le joint étanche à l'air de Raccordement de la Tuyauterie de Réfrigérant. Ils doivent être complètement enlevés.

1. Tenir le tuyau à un angle vers le bas pour éviter que des bavures ne tombent dans le tuyau.
2. À l'aide d'un alésoir ou d'un outil d'ébavurage, enlever toutes les bavures de la section coupée du tuyau.

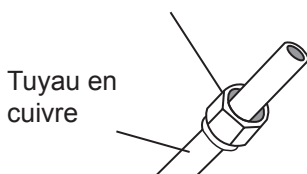


Étape 3 : Évaser les extrémités des tuyaux

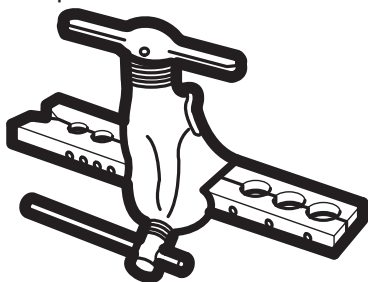
Un bon évasement est essentiel pour obtenir le joint étanche à l'air.

1. Après avoir enlevé les bavures du tuyau coupé, sceller les extrémités avec du ruban en PVC pour éviter l'entrée des corps étrangers dans le tuyau.
2. Gainer le tuyau avec un matériau isolant.
3. Placer les écrous à embase aux deux extrémités du tuyau. S'assurer qu'ils sont dans la bonne direction, car vous ne pouvez pas les mettre ou changer leur direction après les avoir évasés.

Écrou à embase



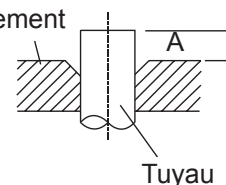
4. Enlever le ruban en PVC des extrémités du tuyau lorsque vous êtes prêt à effectuer le travail d'évasement.
5. Fixer la forme d'évasement au bout du tuyau. L'extrémité du tuyau doit dépasser du bord de la forme plate conformément aux dimensions indiquées dans le tableau ci-dessous.



EXTENSION DE TUYAUTERIE AU-DELA DU FORME D'ÉVASEMENT

Diamètre extérieur du tuyau (mm)	A (mm)	
	Min.	Max.
ø6,35 (ø0,25")	0,7 (0,0275")	1,3 (0,05")
ø9,52 (ø0,375")	1,0 (0,04")	1,6 (0,063")
ø12,7 (ø0,5")	1,0 (0,04")	1,8 (0,07")
ø16 (ø0,63")	2,0 (0,078")	2,2 (0,086")
ø19 (ø0,75")	2,0 (0,078")	2,4 (0,094")

Forme d'évasement



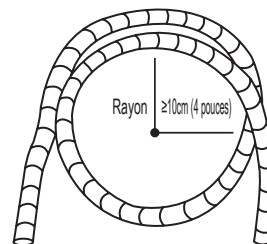
6. Placer l'outil d'évasement sur la forme.
7. Tourner la poignée de l'outil d'évasement dans le sens des aiguilles d'une montre jusqu'à ce que le tuyau soit complètement évasé.
8. Enlever l'outil d'évasement et la forme d'évasement, puis examiner l'extrémité du tuyau pour y déceler des fissures et même un évasement.

Étape 4 : Connecter des tuyaux

Lors du raccordement des tuyaux de réfrigérant, veiller à ne pas utiliser la torque excessive ni à déformer le tuyau de quelque manière que ce soit. Vous devez d'abord connecter le tuyau à basse pression, puis le tuyau à haute pression.

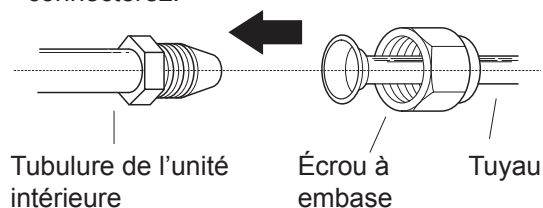
Rayon de courbure minimal

Lors du pliage d'une tuyauterie de réfrigérant connectif, le rayon de courbure minimal est de 10 cm.

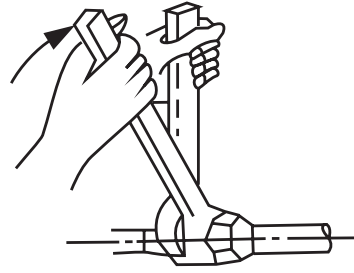


Instructions pour connecter la tuyauterie à l'unité intérieure

1. Aligner le centre des deux tuyaux que vous connecterez.



- Serrer à la main l'écrou à embase aussi fermement que possible.
- À l'aide d'une clé, pincer l'écrou sur la tubulure de l'appareil.
- Tout en serrant fermement l'écrou sur le tube de l'appareil, utiliser une clé dynamométrique pour serrer l'écrou à embase conformément aux valeurs de torque indiquées dans le tableau des **Exigences de torque** ci-dessous. Desserrer légèrement l'écrou évasé, puis resserrer à nouveau.



EXIGENCES DE TORQUE

Diamètre extérieur du tuyau (mm)	Couple de serrage (N.m)	Dimension d'évasement (B) (mm)	Forme d'évasement
ø6,35 (ø0,25")	18 - 20 (180 - 200kgf.cm)	8,4 - 8,7 (0,33 - 0,34")	
ø9,52 (ø0,375")	32 - 39 (320 - 390kgf.cm)	13,2 - 13,5 (0,52 - 0,53")	
ø12,7 (ø0,5")	49 - 59 (490 - 590kgf.cm)	16,2 - 16,5 (0,64 - 0,65")	
ø16 (ø0,63")	57 - 71 (570 - 710kgf.cm)	19,2 - 19,7 (0,76 - 0,78")	
ø19 (ø0,75")	67 - 101 (670 - 1010kgf.cm)	23,2 - 23,7 (0,91 - 0,93")	

NE PAS UTILISER LA TORQUE EXCESSIVE

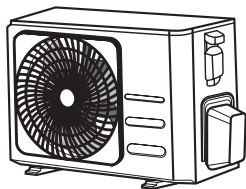
Une force excessive peut casser l'écrou ou endommager la tuyauterie de réfrigérant. Vous ne devez pas dépasser les exigences de torque indiquées dans le tableau ci-dessus.

Instructions pour connecter la tuyauterie à l'unité extérieure

- Dévisser le couvercle de la vanne à garniture sur le côté de l'unité extérieure.
- Enlever les capuchons de protection des extrémités des vannes.
- Aligner l'extrémité du tuyau d'évasement avec chaque vanne et serrer l'écrou à embase aussi fermement que possible à la main.
- À l'aide d'une clé, pincer le corps de la vanne. Ne pas pincer l'écrou qui ferme la vanne de service.
- Desserrer légèrement l'écrou évasé, puis resserrer à nouveau.
- Répéter les étapes 3 à 6 pour le tuyau restant.

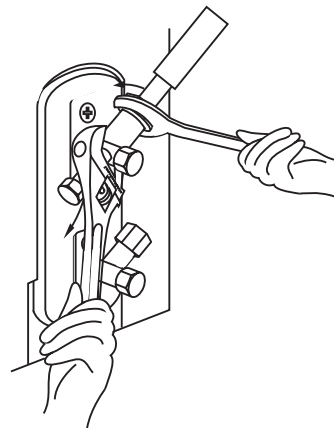
UTILISER LA CLÉ POUR PINCER LE CORPS PRINCIPAL DE LA VANNE

La torque pour le serrage de l'écrou à embase peut détacher d'autres parties de la vanne.



Couvercle de vanne

- Tout en tenant fermement le corps de la vanne, serrer l'écrou à embase à l'aide d'une clé de torque en fonction des valeurs de torque correctes.



Évacuation d'air

Préparation et précaution

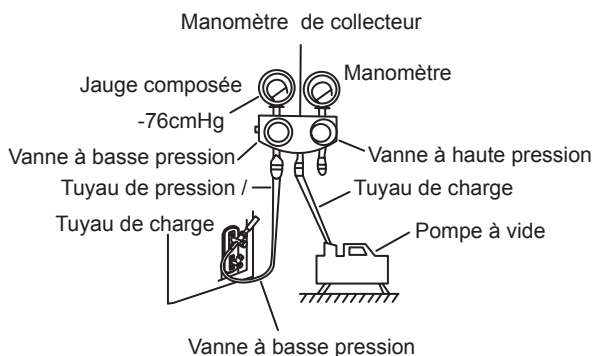
L'air et des corps étrangers dans le circuit de réfrigérant peuvent provoquer une augmentation anormale de la pression, ce qui peut endommager le climatiseur, réduire son efficacité et causer des blessures. Utilisez une pompe à vide et un manomètre de collecteur pour évacuer le circuit de réfrigérant, en éliminant tout gaz non condensable et toute humidité du système. L'évacuation doit être effectuée lors de l'installation initiale et lorsque l'appareil est déplacé.

AVANT D'EFFECTUER L'ÉVACUATION

- Vérifiez les tuyaux de connexion entre les unités intérieure et extérieure pour assurer qu'ils sont correctement connectés.
- Assurez-vous que tout le câblage est correctement connecté.

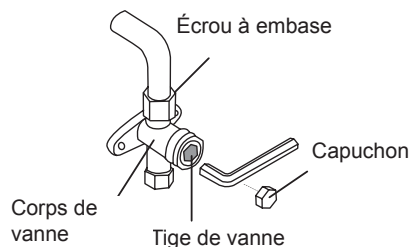
Instructions d'évacuation

1. Connectez le tuyau de charge du manomètre de collecteur au port d'entretien de la vanne de basse pression de l'unité extérieure.
2. Connectez un autre tuyau de charge du manomètre de collecteur à la pompe à vide.
3. Ouvrez le côté à Basse Pression du manomètre de collecteur. Gardez le côté à Haute Pression fermé.
4. Démarrez la pompe à vide pour évacuer le système.
5. Faites fonctionner à vide pendant au moins de 15 minutes ou jusqu'à ce que le débitmètre composé indique -76cmHG (-10^5Pa).



6. Fermez le côté à Basse pression du manomètre de collecteur et arrêtez la pompe à vide.
7. Attendez 5 minutes, puis vérifiez qu'il n'y a pas eu de changement dans la pression du système.

8. Si la pression du système change, consultez la section Vérification des fuites de gaz pour savoir comment vérifier les fuites. S'il n'y a pas de changement de pression dans le système, dévisser le capuchon de la vanne à garniture (vanne à haute pression).
9. Insérez une clé hexagonale dans la vanne à garniture (vanne haute pression) et ouvrez la vanne en tournant la clé d'un quart de tour dans le sens inverse des aiguilles d'une montre. Écoutez si du gaz sort du système, puis fermez la vanne au bout de 5 secondes.
10. Observez le Manomètre pendant une minute pour assurer qu'il n'y a pas de changement de pression. Le manomètre doit indiquer une pression légèrement supérieure à la pression atmosphérique.
11. Enlevez le tuyau de charge du port d'entretien.



12. À l'aide d'une clé hexagonale, ouvrez complètement les vannes à haute pression et à basse pression.
13. Serrez à la main les bouchons des trois soupapes (orifice de service, haute pression, basse pression). Vous pouvez le serrer davantage à l'aide d'une clé dynamométrique si nécessaire.

! OUVRIR DÉLICATEMENT DE TIGE DE VANNE

Lorsque vous ouvrez les tiges de vanne, tournez la clé hexagonale jusqu'à ce qu'elle frappe le bouchon. Ne pas essayer de forcer la vanne à l'ouvrir davantage.

Note relative à l'ajout de réfrigérant

Certains systèmes nécessitent une charge supplémentaire en fonction de la longueur du tuyau. La longueur standard du tuyau varie en fonction de la réglementation locale. Par exemple, en Amérique du Nord, la longueur standard des tuyaux est de 7,5 m (25').

Dans les autres zones, la longueur standard du tuyau est de 5 m (16'). Le réfrigérant doit être chargé à partir du port d'entretien situé sur la vanne à basse pression de l'unité extérieure. Le réfrigérant supplémentaire à charger peut être calculé à l'aide de la formule suivante :

RÉFRIGÉRANT SUPPLÉMENTAIRE PAR LONGUEUR DE TUYAU

Longueur du tuyau de raccordement (m)	Méthode de purge d'air	Réfrigérant supplémentaire	
≤ longueur standard du tuyau	Pompe à vide	N/A	
> longueur standard du tuyau	Pompe à vide	Côté liquide : ø6,35 (ø 0,25") R32 : (Longueur du tuyau - longueur standard) × 12g/m (Longueur du tuyau - longueur standard) × 0,13oz/pied	Côté liquide : ø 9,52 (ø 0,375") R32 : (Longueur du tuyau - longueur standard) × 24g/m (Longueur de tuyau - longueur standard) × 0,26oz/pied



ATTENTION NE PAS mélanger les types de réfrigérants.

Vérification des fuites de gaz et d'électricité

Avant la mise en service

N'effectuez la mise en service qu'après avoir suivi les étapes suivantes :

- **Contrôles de sécurité électrique** - Confirmez que le système électrique de l'appareil est sûr et fonctionne correctement
- **Vérification des fuites de gaz** - Vérifiez toutes les connexions d'écrous à embase et confirmez que le système n'a pas de fuite
- Confirmez que les vannes à gaz et à liquide (haute et basse pression) sont complètement ouvertes

Contrôles de sécurité électrique

Après l'installation, confirmez que tout le câblage électrique est installé conformément aux réglementations locales et nationales, et selon le manuel d'installation.

AVANT LA MISE EN SERVICE

Vérifiez le travail de mise à la terre

Mesurez la résistance de mise à la terre par détection visuelle et avec un testeur de résistance de terre. La résistance de mise à la terre doit être inférieure à $0,1\Omega$.

Note : Cela peut ne pas être nécessaire pour certains endroits en Amérique du Nord.

PENDANT LA MISE EN SERVICE

Vérifiez les fuites électriques

Pendant la mise en service, utilisez un probe électrique et un multimètre pour effectuer un test de fuite électrique complet.

Si une fuite d'électricité est détectée, éteignez immédiatement l'appareil et appeler un électricien agréé pour rechercher et résoudre le problème.

Note : Cela peut ne pas être nécessaire pour certains endroits en Amérique du Nord.

AVERTISSEMENT - RISQUE DE CHOC ÉLECTRIQUE

TOUT LE CÂBLAGE DOIT ÊTRE CONFORME AUX CODES ÉLECTRIQUES LOCAUX ET NATIONAUX ET DOIT ÊTRE INSTALLÉ PAR UN ÉLECTRICIEN AGRÉÉ.

Vérification des fuites de gaz

Il existe deux méthodes différentes pour vérifier les fuites de gaz.

Méthode de savon et d'eau

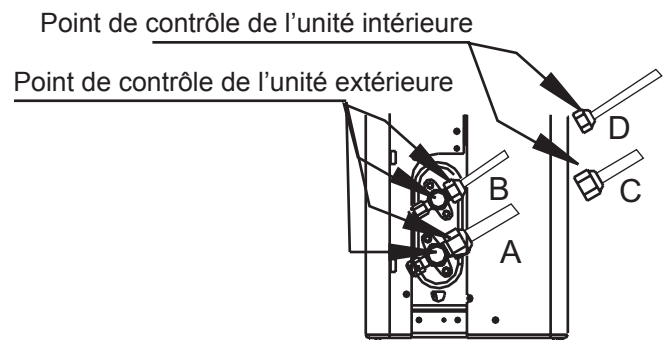
À l'aide d'une brosse douce, appliquer de l'eau savonneuse ou un détergent liquide sur tous les points de raccordement des tuyaux des unités intérieure et extérieure. La présence de bulles indique une fuite.

Méthode du détecteur de fuite

Si vous utilisez un détecteur de fuite, consultez le manuel d'utilisation du dispositif pour connaître les instructions d'utilisation appropriées.

APRÈS AVOIR RÉALISÉ DE VÉRIFICATION DES FUITES DE GAZ

Après avoir vérifié que tous les points de raccordement des tuyaux NE FUIENT PAS, remplacez le couvercle de la vanne sur l'unité extérieure.



- A : Vanne d'arrêt basse pression
- B : Vanne d'arrêt haute pression
- C&D : Ecrus de fusée pour unité intérieure

Mise en service

Instructions de Mise en Service

Vous devez effectuer la **mise en service** pendant au moins 30 minutes.

1. Branchez l'alimentation à l'unité.
2. Appuyez sur le bouton **ON/OFF** de la télécommande pour l'allumer.
3. Appuyez sur le bouton **MODE** pour faire la tour des fonctions suivantes, une à la fois:
 - COOL- Sélectionnez la température la plus basse possible
 - HEAT - Sélectionnez la température la plus élevée possible
4. Laissez chaque fonction fonctionner pendant 5 minutes, et effectuez les vérifications suivantes :

Liste des contrôles à effectuer	RÉUSSITE/ÉCHEC	
Pas de fuite électrique		
L'unité est correctement mis à la terre		
Tous les terminaux électriques sont correctement couverts		
Les unités intérieures et extérieures sont solidement installées		
Tous les points de raccordement des tuyaux ne fuient pas	Extérieur (2) :	Intérieur (2) :
L'eau s'écoule correctement du tuyau de vidange		
Toute la tuyauterie est correctement isolée		
L'unité assure correctement la fonction COOL		
L'unité assure correctement la fonction HEAT		
Les volets de l'unité intérieure tournent correctement		
L'unité intérieure répond à la télécommande		

DOUBLE CONTRÔLE AUX RACCORDEMENTS DE TUYAUX

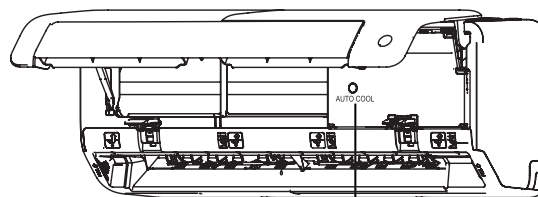
Pendant le fonctionnement, la pression du circuit réfrigérant augmente. **Cela peut révéler des fuites qui n'étaient pas présentes lors de votre contrôle initiale.** Prenez le temps, pendant la mise en service, de vérifier que tous les points de raccordement des conduites de réfrigérant ne présentent pas de fuites. Veuillez reporter à la section **Vérification des fuites de gaz** pour les instructions.

5. Une fois que la mise en service est terminée avec succès et que vous avez confirmé que tous les points de contrôle de la liste des contrôles à effectuer sont passés, procédez comme suit :
 - a. **À l'aide de la télécommande, ramenez l'unité à sa température normale de fonctionnement.**
 - b. **À l'aide de ruban isolant, enveloppez les raccords des tuyaux de réfrigérant intérieur que vous avez laissés découverts lors de l'installation de l'unité intérieure.**

SI LA TEMPÉRATURE AMBIANTE EST INFÉRIEURE À 17°C

Vous ne pouvez pas utiliser la télécommande pour activer la fonction COOL lorsque la température ambiante est inférieure à 17°C. Dans ce cas, vous pouvez utiliser le bouton **MANUAL CONTROL** pour tester la fonction COOL.

1. Le bouton MANUAL CONTROL est situé sur le panneau latéral droit de l'appareil.
2. Appuyez deux fois sur le bouton pour sélectionner la fonction COOL.
3. Effectuez une la mise en service normalement.



Bouton de commande manuelle

Emballage et déballage de l'unité

Instructions pour l'emballage et le déballage de l'appareil :

Déballage :

Unité intérieure :

1. Coupez le ruban d'étanchéité sur le carton avec un couteau, une coupe à gauche, une coupe au milieu et une coupe à droite.
2. Utilisez l'étau pour retirer les clous de fermeture sur le dessus du carton.
3. Ouvrez le carton.
4. Retirez la plaque de support centrale si elle est incluse.
5. Sortez l'emballage des accessoires et le fil de connexion s'il est inclus.
6. Sortez la machine du carton et posez-la à plat.
7. Retirez la mousse d'emballage gauche et droite ou la mousse d'emballage supérieure et inférieure, détachez le sac d'emballage.

Unité extérieure :

1. Coupez la ceinture d'emballage.
2. Sortez l'appareil du carton.
3. Retirez la mousse de l'unité.
4. Retirez le sac d'emballage de l'appareil.

Emballage :

Unité intérieure :

1. Mettez l'unité intérieure dans le sac d'emballage.
2. Fixez les mousses d'emballage gauche et droite ou les mousses d'emballage supérieure et inférieure à l'unité.
3. Placez l'appareil dans le carton, puis placez l'emballage des accessoires.
4. Fermez le carton et scellez-le avec le ruban adhésif.
5. Utilisez la ceinture d'emballage si nécessaire.

Unité extérieure :

1. Mettez l'unité extérieure dans le sac d'emballage.
2. Mettez la mousse du fond dans la boîte.
3. Placez l'appareil dans le carton, puis mettez la mousse d'emballage supérieure sur l'appareil.
4. Fermez le carton et scellez-le avec le ruban adhésif.
5. Utilisez la ceinture d'emballage si nécessaire.

NOTE : Veuillez conserver tous les éléments d'emballage si vous en avez besoin à l'avenir.

Connexion de commande sans fil

PRÉCAUTIONS DE SÉCURITÉ

- Lisez attentivement les précautions de sécurité avant d'installer l'unité.
- Voici ci-dessous les problèmes importants liés à la sécurité qui doivent être traités. Système applicable : IOS, Android. (Suggestion : IOS 9 et supérieur, Android 6.0 et supérieur)

REMARQUE

- Car des situations spéciales peuvent se produire, nous déclarons explicitement la chose suivante : Tous les systèmes Android et IOS ne sont pas compatibles avec l'APP. Nous ne sommes pas responsables des problèmes rencontrés liés à une incompatibilité.

Stratégie de sécurité sans fil

- Le kit smart n'est compatible qu'avec le cryptage WPA-PSK/WPA2-PSK et aucun autre. Le cryptage WPA-PSK/WPA2-PSK est recommandé.



ATTENTION

Veillez vérifier le site Internet d'entretien pour obtenir davantage d'informations.

- La caméra du SmartPhone a besoin de 5 millions de pixels ou plus pour assurer le code QR du balayage.
- En raison de situations de réseau différentes, une demande de temps écoulé peut se produire. Par conséquent, il est nécessaire de reconfigurer le réseau.
- En raison de situations de réseau différentes, le processus de contrôle peut revenir à la fonction « Time-out » (Arrêt). Si cette situation se présente, l'affichage entre le panneau de l'application peut ne pas être la même. Ne soyez pas déconcerté.

REMARQUE

La société n'est pas responsable des problèmes provoqués par la connexion Internet, les routeurs wifi et les appareils smart. Veuillez contacter le fournisseur d'origine pour obtenir une aide supplémentaire.

TÉLÉCHARGER ET INSTALLER L'APPLICATION

Sur un marché d'applications (Google Play Store, Apple App Store), recherchez "Comfort Home" et trouvez l'application. Téléchargez et installez-le sur votre téléphone.



- Veuillez vous assurer que votre appareil mobile est connecté au routeur réseau sans fil. De même, le routeur de la réseau sans fil a déjà été connecté à Internet avant l'enregistrement de l'utilisateur et la configuration du réseau.
- Assurez-vous que votre appareil mobile a déjà été connecté au réseau sans fil que vous souhaitez utiliser. De plus, vous devez oublier tout autre réseau sans fil non relatif au cas où cela influencerait votre processus de configuration.



Anschluss kabelgebundene Fernbedienung



ATTENTION

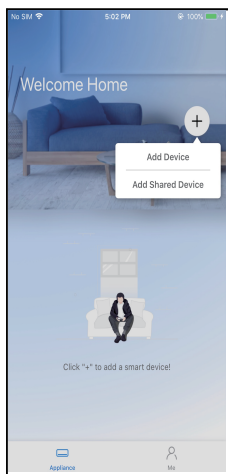
- Il est nécessaire d'oublier tout autre réseau autour et de s'assurer que l'appareil Android ou IOS se connecte simplement au réseau sans fil que vous souhaitez configurer.
- Assurez-vous que la fonction de réseau sans fil de l'appareil Android ou IOS fonctionne bien et peut être reconnectée automatiquement à votre réseau sans fil d'origine.

Comment entrer dans le réseau de distribution AP

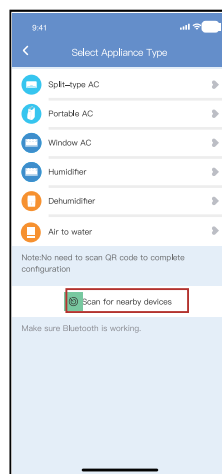
Appuyez sur la touche « FUNC. » jusqu'à ce que l'icône  soit sélectionnée, puis appuyez sur le bouton « CONFIRMER ». Le mode AP est activé si l'icône  clignote.

Configuration du réseau par balayage Bluetooth

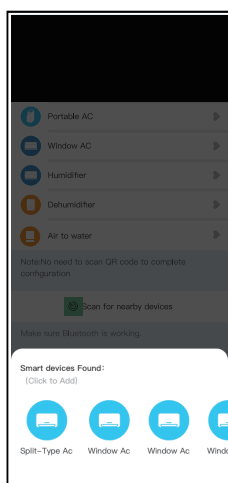
Note : Assurez-vous que le Bluetooth de votre appareil mobile fonctionne.



① Appuyez sur "+" Ajouter un appareil".

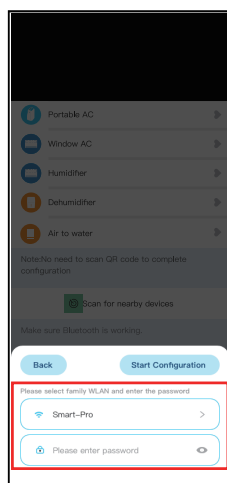


② Cliquez sur "Rechercher des appareils à proximité".



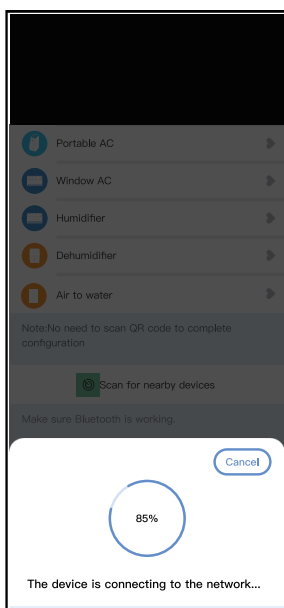
③

Attendez que les appareils intelligents le trouvent, puis cliquez pour l'ajouter.

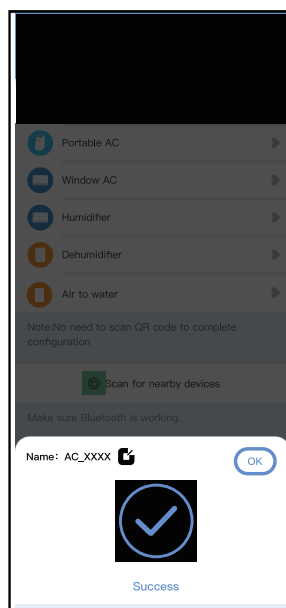


④

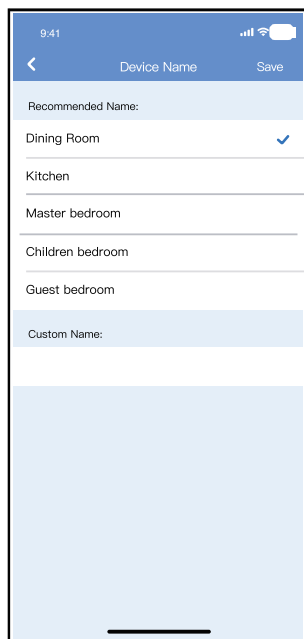
Sélectionnez Home Wi-Fi, entrez le mot de passe.



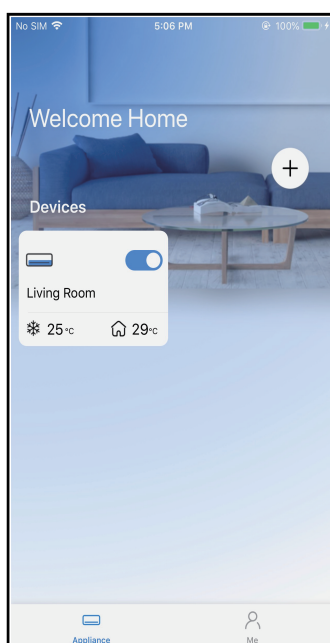
⑤ Attendez la connexion au réseau



⑥ Si la configuration est réussie, vous pouvez modifier le nom par défaut.



⑦ Vous pouvez choisir un nom existant ou en personnaliser un nouveau.



⑧ La configuration du réseau Bluetooth a réussi, vous pouvez maintenant voir l'appareil dans la liste.

REMARQUE :

- Assurez-vous que vos appareils sont sous tension.
- Gardez votre téléphone portable suffisamment près de votre appareil lorsque vous connectez le réseau à votre appareil.
- Connectez votre téléphone portable au réseau sans fil de votre domicile et assurez-vous de connaître le mot de passe de la réseau sans fil
- Vérifiez si votre routeur prend en charge la réseau sans fil 2,4 GHz et allumez-le. Si vous ne savez pas si le routeur prend en charge la bande 2,4 GHz, veuillez contacter le fabricant du routeur.
- L'appareil ne peut pas se connecter au réseau sans fil qui nécessite une authentification, et il apparaît généralement dans des lieux publics tels que des hôtels, des restaurants, etc. Veuillez vous connecter à un wifi qui ne nécessite pas d'authentification.
- Il est recommandé d'utiliser un nom de réseau sans fil qui ne contient que des lettres et des chiffres. Si le nom de votre réseau sans fil contient des caractères spéciaux, veuillez le modifier dans le routeur.
- Désactivez la fonction WLAN (Android) ou WLAN Assistant (iOS) de votre téléphone mobile lors de la connexion du réseau à vos appareils.
- Dans le cas où votre appareil s'est déjà connecté au réseau sans fil mais qu'il doit se reconnecter, veuillez cliquer sur « + » sur la page d'accueil de l'application, et ajoutez à nouveau votre appareil par la catégorie et le modèle de l'appareil selon les instructions de l'application.

DÉCLARATION DE L'APPLICATION

Nous déclarons par la présente que cette kit smart respecte les exigences essentielles et d'autres dispositions pertinentes de la Directive 2014/53/EU. Une copie de la DoC complète est jointe. (Produits de l'Union européenne uniquement)

ATTENTION :

Modèles de modules de la réseau sans fil : US-SK107, EU-SK107 :

ID FCC : 2ADQOMDNA21

IC : 12575A-MDNA21

Cet appareil est conforme à la partie 15 des règles de la FCC et il contient un ou des émetteurs/récepteurs exempts de licence conformes aux RSS exempts de licence d'Innovation, Sciences et Développement économique Canada.

L'opération est sujette aux deux conditions suivantes :

- (1) Cet appareil ne doit pas causer d'interférences ; et
- (2) Cet appareil doit accepter toute interférence, y compris les interférences pouvant entraîner un fonctionnement indésirable de l'appareil.

Ne faites fonctionner l'appareil qu'en respectant les instructions fournies. Des changements ou modifications pour cette unité non expressément approuvées par la partie responsable de la conformité peuvent annuler l'autorité de l'utilisateur pour faire fonctionner l'équipement.

Cet appareil est conforme aux limites en termes d'exposition aux radiations de la FCC établies pour un environnement non contrôlé. Afin d'éviter la possibilité de dépasser les limites d'exposition aux fréquences radio de la FCC, la proximité des hommes de l'antenne ne doit pas être inférieure à 20 cm (8 pouces) au cours de l'opération normale.

REMARQUE :

Cet équipement a été testé et déclaré conforme aux limites prévues pour les dispositifs numériques de Classe B, en vertu de la section

15 des règles de la FCC. Ces limites ont été conçues pour garantir une protection raisonnable contre les interférences nuisibles dans une installation résidentielle. Cet équipement génère, utilise et peut émettre une énergie de fréquence radio et, s'il n'est pas utilisé conformément aux instructions, il peut créer des interférences nuisibles pour les communications radio. Cependant, il n'existe aucune garantie que ces interférences ne se produiront pas dans une installation particulière. Si cet équipement provoque des interférences nuisibles pour la réception de la radio ou de la télévision, ce qui peut être facilement déterminé en allumant et éteignant l'appareil, il est recommandé à l'utilisateur d'essayer d'y remédier en adoptant une ou plusieurs des mesures suivantes :

- Réorienter ou déplacer l'antenne de réception.
- Augmenter la distance entre l'équipement et le récepteur.
- Brancher l'équipement dans une autre prise ou sur un circuit différent de celui dans lequel le récepteur est branché.
- Demander conseil au revendeur ou à un technicien spécialisé en radio/TV.

La conception et les spécifications sont sujettes à changement sans préavis pour l'amélioration du produit. Veuillez consulter l'agence de vente ou le fabricant pour plus de détails. Toute mise à jour du manuel sera téléchargée sur le site web du service, veuillez vérifier la dernière version.

CS014UI-EP(B)



BUREAU CENTRAL
Blasco de Garay, 4-6
08960 Sant Just Desvern
(Barcelone)
Tel. +34 93 480 33 22
<http://www.frigicoll.es/>
<http://www.kaysun.es/fr/>

MADRID
Senda Galiana, 1
Polígono Industrial Coslada
28820 Coslada (Madrid)
Tel. +34 91 669 97 01
Fax. +34 91 674 21 00
madrid@frigicoll.es