



MANUAL DE INSTALAÇÃO E DO PROPIETÁRIO

Compak Split

KHP-26 ACS1
KT-200



NOTA IMPORTANTE:

Muito obrigado por ter adquirido o nosso produto.

Antes de utilizar a unidade, leia este manual com atenção e guarde-o para referência futura.

CONTEÚDO

1 PRECAUÇÕES DE SEGURANÇA	01
2 INTRODUÇÃO GERAL.....	05
• 2.1 Unidade de exterior	05
• 2.2 Depósito de água	05
• 2.3 Especificações	06
3 ANTES DA INSTALAÇÃO	07
• 3.1 Acessórios	07
• 3.2 Espaço para manutenção	07
4 PROCEDIMENTO DE INSTALAÇÃO.....	09
• 4.1 Esboço das dimensões e forma de fixação.....	09
• 4.2 Posição do orifício de drenagem.....	10
• 4.3 Ligação de tubos	11
• 4.4 Secagem a vácuo.....	13
• 4.5 Carregar o refrigerante.....	14
5 LIGAÇÃO ELÉTRICA	15
• 5.1 Cabos de alimentação elétrica	15
• 5.2 Instalação do sensor de temperatura do depósito de água	16
• 5.3 Ligação de alimentação da UDE e AUX	16
• 5.4 Definições de códigos de marcação	17
6 VERIFICAÇÃO.....	18
• 6.1 Inspeção da qualidade do aquecedor auxiliar elétrico	18
• 6.2 Verificação dos parâmetros do sistema	19
7 OPERAÇÕES E DESEMPENHO.....	20
8 MANUTENÇÃO.....	21
• 8.1 Confirmação antes do funcionamento.....	21
• 8.2 Resolução de problemas quando ocorre uma situação anormal	21
• 8.3 Serviço pós-venda.....	21
• 8.4 Informação importante sobre o refrigerante usado	21
• 8.5 Limitações da qualidade da água.....	22
9 QUADRO DE RESOLUÇÃO DE ERROS.....	23

1 PRECAUÇÕES DE SEGURANÇA

As precauções listadas aqui estão divididas nos seguintes tipos. São bastante importantes, por isso, certifique-se de que as lê atentamente.

Significados dos símbolos de PERIGO, AVISO, CUIDADO e NOTA.

INFORMAÇÃO

- Leia atentamente estas instruções antes da instalação. Mantenha este manual acessível para referência futura.
- A instalação inadequada do equipamento ou dos acessórios poderá resultar em choque elétrico, curto-circuito, incêndio ou outros danos ao equipamento. Certifique-se de que utiliza acessórios fabricados pelo fornecedor, os quais são especificamente concebidos para o equipamento e certifique-se de que a instalação é feita por um profissional.
- Todas as atividades descritas neste manual devem ser efetuadas por um técnico profissional. Certifique-se de que utiliza equipamento de proteção pessoal adequado como luvas e óculos de segurança durante a instalação da unidade ou atividades de manutenção.
- Contacte o seu fornecedor para obter mais assistência.

PERIGO

Indica uma situação iminente perigosa que, se não for evitada, resultará em lesões sérias.

AVISO

Indica uma situação potencialmente perigosa que, se não for evitada, poderá resultar em lesões sérias.




CUIDADO

Indica uma situação potencialmente perigosa que, se não for evitada, poderá resultar em lesões pequenas ou moderadas. Também é utilizado para alertar sobre práticas não seguras.

NOTA

Indica situações que apenas poderão resultar em danos acidentais ao equipamento ou à propriedade.

Explicação dos símbolos apresentados na unidade

	CUIDADO	Este símbolo demonstra que o manual de operações deve ser lido atentamente.
	CUIDADO	Este símbolo mostra que um técnico profissional deverá manusear este equipamento referindo-se ao manual de instalação.
	CUIDADO	Este símbolo mostra que está disponível informação como o manual de operação ou o manual de instalação.

AVISO

Para a segurança contínua deste aparelho, ele deve ser instalado, operado e mantido de acordo com as instruções do fabricante.

AVISO

Este aparelho pode fornecer água a uma temperatura elevada. Consulte os requisitos locais e as instruções de instalação para determinar se é necessário um controlo adicional da temperatura de saída.

PERIGO

- O funcionamento do corte térmico indica uma situação possivelmente perigosa. Não reponha o corte térmico até que o termoacumulador tenha sido reparado por uma pessoa qualificada.
- Se a engrenagem de alívio da válvula de alívio não for acionada pelo menos uma vez de seis em seis meses, o termoacumulador pode explodir. A fuga contínua de água da válvula pode indicar um problema com o termoacumulador.
- Se o sistema de água quente não for utilizado durante duas semanas ou mais, pode acumular-se uma quantidade de gás hidrogénio altamente inflamável no termoacumulador. Para dissipar este gás em segurança, recomenda-se que se abra uma torneira quente durante vários minutos ou até que a descarga de gás cesse. Utilize um lavatório, bacia ou saída de banho, mas não uma máquina de lavar louça, máquina de lavar roupa ou outro aparelho. Durante este procedimento, não deve haver fumo, chama aberta ou qualquer aparelho elétrico a funcionar nas proximidades. Se o hidrogénio for descarregado através da torneira, é provável que produza um som invulgar, como se se tratasse de uma fuga de ar.
- Antes de tocar nas peças dos terminais elétricos, desligue o interruptor elétrico.
- Não toque nas partes interiores do controlador. Não retire o painel frontal. É perigoso tocar nalgumas peças do interior, caso contrário pode provocar uma avaria na máquina.
- Quando os painéis frontais são retirados, as partes ativas podem ser facilmente tocadas por acidente.
- Nunca deixe a unidade sem vigilância durante a instalação ou assistência técnica quando o painel frontal for retirado.
- Não toque nos tubos de água durante e imediatamente após o funcionamento, pois os tubos poderão estar quentes e poderão queimar as mãos. Para evitar lesões, permita algum tempo para que as tubagens regressem à temperatura normal ou utilize luvas de proteção.
- Não toque em nenhum interruptor com os dedos molhados. Se tocar num interruptor com os dedos molhados poderá causar choque elétrico.
- Antes de tocar em partes elétricas, desligue toda a alimentação aplicável à unidade.

AVISO

- Se a pressão de abastecimento de água for superior a 0,5 MPa, deve ser instalada uma válvula redutora de pressão na instalação.
- A água pode pingar do tubo de descarga do dispositivo limitador de pressão e este tubo deve ser deixado aberto para a atmosfera.
- O dispositivo limitador de pressão deve ser acionado regularmente para remover depósitos de calcário e para verificar se não está bloqueado.
- Um tubo de descarga ligado ao dispositivo limitador de pressão deve ser instalado numa direção continuamente descendente e num ambiente sem gelo.
- Para aparelhos com aquecedores suplementares, a distância mínima entre o aparelho e as superfícies combustíveis é de 3 m.
- A instalação do aparelho deve estar em conformidade com a regulamentação local.
- Deve ser instalado um disjuntor de fuga adjacente à fonte de alimentação.
- Não remova, cubra ou danifique quaisquer instruções permanentes, etiquetas ou rótulos de dados do exterior da unidade ou do interior dos painéis da unidade.
- É necessária uma pessoa qualificada para deslocar, reparar e manter a unidade em vez de o fazer sozinho.
- O trabalho de ligação elétrica deve obedecer às instruções da companhia de eletricidade local, da empresa de eletricidade local e deste manual.
- Nunca utilize a cablagem e o fusível com corrente nominal incorreta, caso contrário a unidade pode avariar e provocar um incêndio.
- Não introduza os dedos, varas ou outros objetos na entrada ou saída de ar quando a ventoinha estiver a rodar a alta velocidade, pois pode causar ferimentos.
- Nunca utilize um spray inflamável, como spray para o cabelo ou tinta para laca, perto da unidade, pois pode provocar um incêndio.
- Este aparelho não deve ser utilizado por pessoas, incluindo crianças, com capacidades sensoriais físicas ou mentais reduzidas ou falta de experiência e conhecimento que não tenham supervisão ou instrução relativamente à utilização por parte de uma pessoa responsável pela segurança das mesmas. As crianças devem estar acompanhadas para garantir que não brincam com o equipamento.
- Destrua e elimine os sacos de plástico da embalagem para que as crianças não possam brincar com os mesmos. Existe o perigo de morte por asfixia devido a crianças brincarem com sacos de plástico.
- Elimine os materiais da embalagem como pregos e outras partes metálicas ou de madeira que poderão causar lesões.
- Solicite ao seu fornecedor ou a pessoal qualificado para efetuar a instalação de acordo com este manual. Não instale a unidade sem ajuda. A instalação incorreta poderá resultar em fugas de água, choques elétricos ou incêndio.
- Certifique-se de que apenas são utilizados acessórios e peças especificados para a instalação. A não utilização de peças especificadas poderá resultar em fugas de água, choques elétricos, incêndio ou a queda da unidade do seu suporte.
- Instale a unidade numa fundação que suporte o peso da unidade. Força física insuficiente poderá causar a queda do equipamento e possíveis lesões.
- Efetue os trabalhos de instalação especificados considerando ventos fortes, furacões ou tremores de terra. Trabalhos de instalação inadequados poderão resultar em acidentes devido à queda do equipamento.

- Certifique-se de que todos os trabalhos elétricos são efetuados por técnicos qualificados de acordo com as leis e os regulamentos locais e este manual, utilizando um circuito separado. A capacidade insuficiente do circuito de alimentação ou a construção elétrica inadequada poderá conduzir a choques elétricos ou incêndio.
- Certifique-se de que é instalado um disjuntor FI de acordo com as leis e os regulamentos locais. A não instalação de um disjuntor FI poderá causar choques elétricos e incêndio.
- Certifique-se de que todos os fios estão fixos. Utilize fios específicos e garanta que as ligações de terminal ou dos fios estão protegidas contra água e outras forças externas adversas. A ligação fixação incompleta poderá causar incêndio.
- Durante a ligação da alimentação, forme os fios de modo a que o painel frontal possa ser fixo de forma segura. Se o painel frontal não estiver no local próprio, poderá acontecer sobreaquecimento dos terminais, choque elétrico ou incêndio.
- Depois de terminar os trabalhos de instalação, certifique-se de que não existem fugas de líquido refrigerante.
- Nunca toque diretamente em qualquer fuga de refrigerante, pois pode causar queimaduras de frio graves. Não toque nos tubos de refrigerante durante e imediatamente após o funcionamento, pois os tubos de refrigerante podem estar quentes ou frios, dependendo do estado do refrigerante que flui através da tubagem de refrigerante, do compressor e de outras peças do ciclo de refrigerante. São possíveis queimaduras se tocar nos tubos do líquido refrigerante. Para evitar lesões, permita algum tempo para que os tubos internos regressem à temperatura normal ou utilize luvas de proteção se precisar tocar nos mesmos.
- Não toque nas partes internas (bomba, aquecedor suplente, etc.) durante e imediatamente a seguir à operação. Se tocar nas partes internas poderá ficar com queimaduras. Para evitar lesões, permita algum tempo para que as partes internas regressem à temperatura normal ou utilize luvas de proteção se precisar tocar nas mesmas.
- Os serviços de manutenção apenas deverão ser executados pelo fabricante do equipamento. A manutenção e reparação que necessite de outros técnicos profissionais deverá ser efetuada sob a supervisão do técnico competente para a utilização de líquidos refrigerantes inflamáveis.

CUIDADO

- O polo de ligação à terra da tomada deve estar bem ligado à terra, certifique-se de que a tomada de alimentação e a ficha estão suficientemente secas e bem ligadas.
- Antes de limpar, certifique-se de que para a unidade e desliga o disjuntor ou retira a ficha de alimentação.
- Após uma utilização prolongada, verifique a base e os acessórios da unidade. Se estiverem danificados, a unidade pode afundar-se e provocar ferimentos.
- Disponha o tubo de drenagem de forma a garantir uma drenagem suave. Um trabalho de drenagem incorreto pode causar humidade no edifício, mobiliário, etc.
- Não desligue a fonte de alimentação. O sistema para ou reinicia o aquecimento automaticamente. É necessária uma fonte de alimentação contínua para o aquecimento da água, exceto para assistência e manutenção.
- Aterre a unidade.
- A resistência de aterramento deve estar de acordo com as leis e os regulamentos locais.
- Não ligue o fio de aterramento a tubos de gás ou de água, a para-raios ou a fios de aterramento telefónicos.
- O aterramento incompleto poderá causar choque elétrico.
 - Tubos de gás: poderá ocorrer fogo ou uma explosão se houver fuga de gás.
 - Tubos de água: os tubos de vinil endurecido não são aterramentos eficazes.
 - Condutores de raios ou fios de ligação à terra do telefónicos: o limiar elétrico poderá subir de forma anómala se atingido por um raio.
- A altura de instalação da fonte de alimentação deve ser superior a 1,8 m. Se houver salpicos de água, separe a fonte de alimentação da água.
- Não lave a unidade. Isto poderá causar choques elétricos ou fogo. O aparelho deve ser instalado de acordo com as normas nacionais para instalações elétricas. Se o cabo de alimentação for danificado, deve ser substituído pelo fabricante, o seu agente de manutenção ou técnicos qualificados para evitar um perigo.
- Não instale a unidade nos seguintes locais:
 - Onde houver névoa de óleo mineral, salpicos de óleo (ex.: cozinha) ou vapores. As partes plásticas poderão deteriorar-se e fazer com que se soltem ou causar fugas de água.
 - Onde sejam produzidos gases corrosivos (como o gás de ácido sulfuroso). A corrosão dos tubos em cobre ou das partes soldadas poderá causar fugas de líquido refrigerante.
 - Onde existam máquinas que emitem ondas eletromagnéticas. As ondas eletromagnéticas podem perturbar o sistema de controlo e causar avarias no equipamento.
 - Onde possam existir fugas de gases inflamáveis, onde exista fibra de carbono ou pó inflamável suspenso no ar ou onde sejam processados inflamáveis voláteis como diluente ou gasolina. Estes tipos de gases podem causar incêndio.
 - Onde o ar contenha níveis elevados de sal, como perto do mar.
 - Onde a tensão flutue constantemente, como em fábricas.
 - Em veículos ou navios.
 - Onde estejam presentes vapores ácidos ou alcalinos.
 - Outros ambientes especiais.

- Este equipamento pode ser utilizado por crianças com idades a partir dos 8 anos e por pessoas com capacidades físicas, sensoriais ou mentais reduzidas ou com falta de experiência e conhecimento se tiverem supervisão ou instruções relativamente ao equipamento, de forma segura e que compreendam os perigos envolvidos. As crianças não devem brincar com a unidade. A limpeza e a manutenção do utilizador não devem ser realizadas por crianças sem supervisão.
- As crianças devem estar acompanhadas para garantir que não brincam com o equipamento.
- Se o cabo de alimentação estiver danificado, deve ser substituído pelo fabricante, o seu agente de manutenção ou técnicos qualificados.
- No que diz respeito à desconexão incorporada na cablagem fixa, esta deve estar em conformidade com a regulamentação local.
- **ELIMINAÇÃO:** Não elimine este produto com o lixo municipal indiferenciado. A recolha separada deste lixo para tratamento especial é necessária. Não elimine aparelhos elétricos com o lixo municipal, utilize instalações de recolha separada. Contacte as autoridades locais para obter informações sobre os sistemas de recolha disponíveis. Se os aparelhos elétricos forem eliminados em aterros ou lixeiras, poderá ocorrer a infiltração de substâncias perigosas nas águas subterrâneas e infiltrando-se na cadeia alimentar, prejudicando a sua saúde e bem-estar.
- As ligações elétricas devem ser feitas por técnicos profissionais de acordo com os regulamentos nacionais de instalações elétricas e este diagrama do circuito. Deve ser incorporado nas ligações elétricas fixas um seccionador universal com pelo menos 3 mm de distância de contato universal e um dispositivo de corrente residual (DCR) com uma tensão nominal não superior a 30 mA de acordo com os regulamentos nacionais.
- Confirme a segurança da área de instalação (paredes, pisos, etc.) sem a existência de perigos como água, eletricidade e gás.
- Antes da instalação, verifique se a rede elétrica do utilizador cumpre os requisitos para a instalação elétrica da unidade (incluindo o aterramento confiável, fugas e carga elétrica do diâmetro da unidade, etc.). Se os requisitos para a instalação elétrica do produto não forem cumpridos, a instalação do produto é proibida até que o produto seja retificado.
- Durante a instalação de múltiplos aparelhos de ar condicionado de uma forma centralizada, confirme o equilíbrio da carga da alimentação trifásica, e as múltiplas unidades são impedidas de serem instaladas na mesma fase da alimentação trifásica.
- A instalação do produto deve ficar bem fixa. Quando necessário, tome medidas de reforço.

NOTA

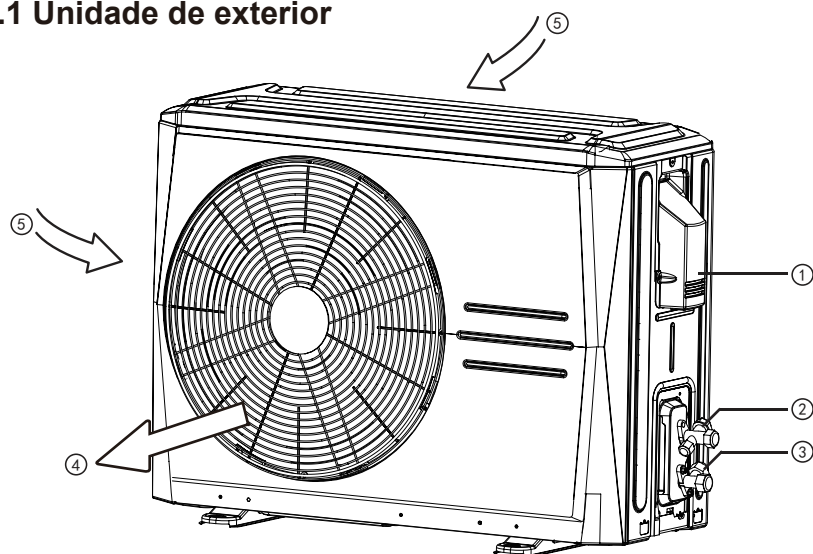
- O aparelho deve ser ligado de forma permanente à rede de água e não através de um conjunto de mangueiras.
- Ao utilizar a função fora de pico, o produto só pode funcionar com a alimentação elétrica fora de pico durante todo o tempo.
Sobre os gases fluorados
- Esta unidade de ar condicionado contém gases fluorados. Para obter informações específicas sobre o tipo e a quantidade de gás, consulte o rótulo relevante na própria unidade. Os regulamentos nacionais do gás devem ser cumpridos.
 - A instalação, o serviço, a manutenção e a reparação desta unidade deve ser efetuada por um técnico qualificado.
 - A desinstalação e reciclagem do produto devem ser efetuadas por um técnico qualificado.
 - Se o sistema possuir um sistema de deteção de fugas instalado, deve ser efetuada uma verificação por fugas a cada 12 meses. Quando a unidade é verificada por fugas, é recomendada vivamente a manutenção de registos de todas as verificações.

CUIDADO

- Geralmente, a temperatura do ar ambiente da unidade deve ser superior a -15 °C e inferior a 46 °C.
- Instale a válvula de segurança na entrada de água, o maior torque da válvula de segurança não deve ser superior a 50 N·m.
- Certifique-se de que o depósito de água está na posição vertical. Instale num local que pode evitar que a unidade tombe e caia (por exemplo, varanda ou canto). Se instalar a unidade num espaço aberto, para evitar que seja derrubada por vento forte (especialmente em áreas com vento forte), fixe o depósito de água de acordo com o manual de instruções.
- Todos os diagramas neste manual são apenas para referência, a sua aparência e função podem ser diferentes do termoacumulador que comprou, o modelo atual prevalecerá.

2 INTRODUÇÃO GERAL

2.1 Unidade de exterior

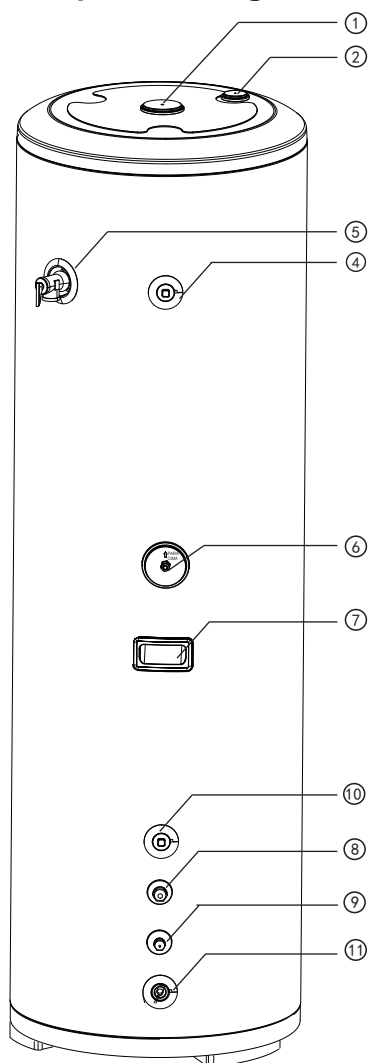


Quadro 2-1

N.º	Nome
①	Entrada do cabo de alimentação
②	Válvula do gás refrigerante
③	Válvula do líquido refrigerante
④	Saída de ar
⑤	Entrada de ar

Fig. 2-1

2.2 Depósito de água



Quadro 2-2

N.º	Nome
①	Porta de inserção da barra de magnésio
②	Porta de enchimento de espuma
④	Saída de água
⑤	Válvula de segurança de pressão de temperatura
⑥	Sensor de temperatura do depósito de água
⑦	Manípulo
⑧	Tubo do gás refrigerante
⑨	Tubo do líquido refrigerante
⑩	Entrada de água
⑪	Ralo

200L sem Aux.*

* O aquecedor auxiliar elétrico é abreviado para Aux.

2.3 Especificações

Quadro 2-3

Geral	Modelo da unidade de exterior		KT-200		
	Modelo da unidade de interior		KHP-26 ACS1		
	Temperatura ambiente		°C	-15~46	
	Temperatura da água de saída		°C	20~70	
	Aquecimento	Capacidade ²	W	1800	
		Entrada nominal	W	1000	
	Rendimento de água quente		m ³ /h	0,03871/ 0,05162	
	Tubos do refrigerante	Lado de líquido	mm/polegadas	φ6,35 / φ1/4'	
		Lado de gás	mm/polegadas	φ9,52 / φ3/8'	
		Diferença de altura máx.	m	10	
Comprimento máx. do tubo de refrigerante		m	20		
Pressão de projeto		MPa	3		
Unidade de exterior	Alimentação da unidade de exterior		V/N/Hz	220-240/1/50	
	Corrente máx.		A	13,5	
	Tipo de compressor		Tipo	Rotativo	
	Ventilador	Tipo		CA	
	Permutador de calor do lado do ar		Tipo	Alheta hidráulica de alumínio + tubo de cobre com ranhuras interiores	
	Acelerador		Tipo	Válvula de expansão elétrica	
	Nível de potência do som exterior		dB	65	
	Dimensão	Dimensão da unidade(L*P*A)		mm	804*327*555
		Dimensão da embalagem(L*P*A)		mm	845*390*630
		Peso líquido		kg	29
		Peso bruto		kg	32
	Refrigerante	Tipo		R134a	
		Volume carregado		g	900
Depósito de água	Volume do depósito		L	190	
	Aquecedor elétrico	Capacidade	kW	2,1	
		Alimentação	V/N/Hz	220-240/1/50	
	Dimensão	Dimensões da unidade(L*P*A)		mm	505*505*1665
		Dimensões da embalagem(L*P*A)		mm	1775*635*590
		Peso líquido		kg	74
Peso bruto		kg	84		

Notas:

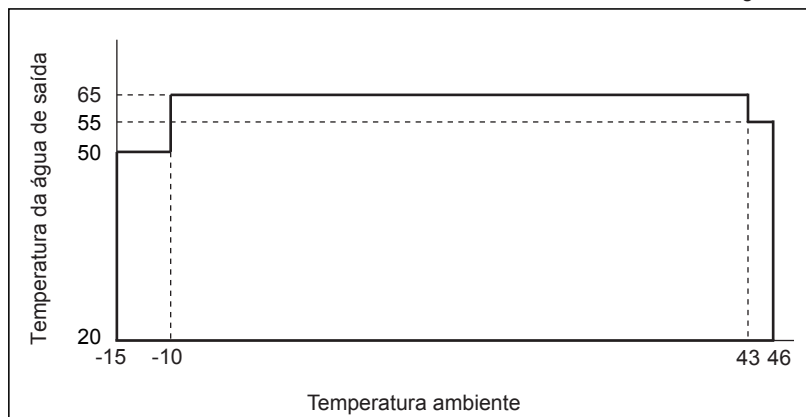
1. Temperatura ambiente 7/6 °C (DB / WB), temperatura inicial da água 15 °C, temperatura da água terminativa. 55 °C.
2. Temperatura ambiente 7/6 °C (DB / WB), temperatura inicial da água 15 °C, temperatura da água terminativa. 45 °C.

Unidade: °C

Quadro 2-4

Temperatura ambiente	Temperatura da água de saída
-15~-10	50
-10~43	65
43~46	55













Fig. 2-3



3 ANTES DA INSTALAÇÃO

3.1 Acessórios

Quadro 3-1

Nome do acessório		Qtd.	Aspetto	Finalidade
Unidade de exterior	Manual de instalação	1		Necessário pela unidade principal
	Manual do controlador com fios	1		Instruções do controlador com fios
	Componentes do controlador com fios	1		Controlar a unidade e apresentar o estado da unidade
	Ligação da drenagem da água	1		Para drenagem da água de condensação
	Tubo de drenagem da água	1	—	Drenagem de água condensada da placa inferior da unidade
	Tubo de expansão de plástico	4	—	Para fixar a caixa de montagem
	Parafuso	4	—	Para fixar a caixa de montagem
	Fixar a caixa da IHM	1		Instalar o controlador com fios
	Cabos para a IHM	1	—	Ligar a unidade e a IHM
	Anel de vedação	1		Vedação entre a ligação de drenagem de água e a máquina exterior
Depósito de água	Fita de fixação do depósito de água	1		Fixar o depósito de água
	Válvula PTR	1		Alívio de pressão
	Conector	2		Ligar o reservatório de água e cuidar da segurança
	Anel de vedação	2		Evita a ferrugem entre o depósito de água e a junta
	Porca em cobre	2		Porca do tubo de ligação do refrigerante do depósito de água
	Válvula de segurança	1		Evita o refluxo da água
	Tubo de drenagem de água para o depósito de água (com braçadeira de mangueira)	1	—	Drenar a água do depósito quando necessário

3.2 Espaço para manutenção

NOTA

Durante a instalação, é necessário reservar espaço suficiente para a instalação e para a manutenção, de acordo com as figuras seguintes.

3.2.1 Espaço de instalação e manutenção da unidade de exterior, consulte a Fig 3-1 e a Fig 3-2 . (Unidade: mm)

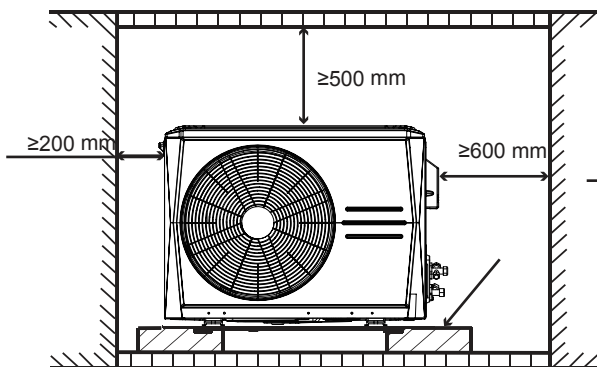


Fig 3-1

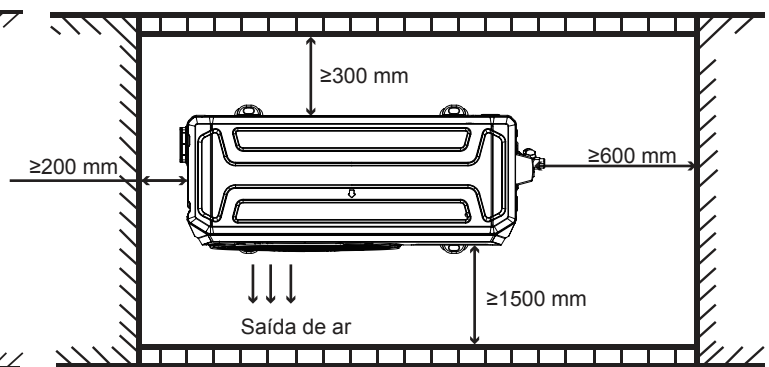
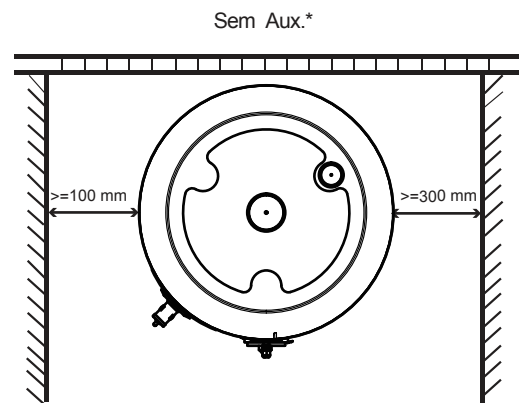
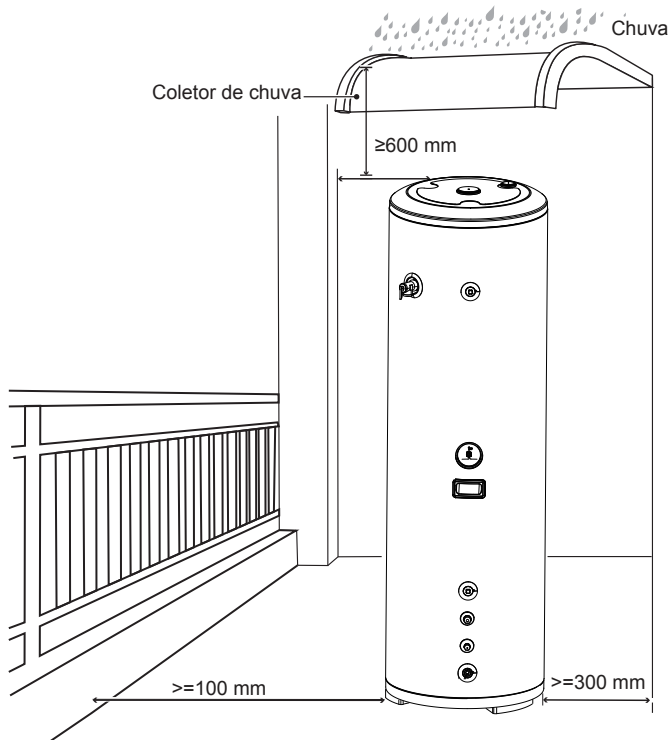


Fig 3-2

3.2.2 Espaço de instalação e manutenção do reservatório de água, consulte as Fig 3-3 ~ Fig 3-6 . (Unidade: mm)

NOTA

- Se o depósito de água estiver completamente instalado no exterior, recomenda-se vivamente a instalação de um abrigo contra a chuva.
- Quando o depósito de água é instalado no exterior, a distância entre o depósito de água e a vedação não é inferior a 200 mm.
- Quando o depósito de água é instalado no interior, a distância entre o depósito de água e a parede não é inferior a 600 mm.
- Para o tanque de água com aquecedor auxiliar elétrico, o aquecedor auxiliar elétrico deve estar a pelo menos 1000 mm de distância da parede para garantir que haja espaço suficiente para a manutenção do calor auxiliar elétrico.



* O aquecedor auxiliar elétrico é abreviado para Aux.

Fig 3-3

Fig 3-4

4 PROCEDIMENTO DE INSTALAÇÃO

NOTA

- Consulte o seu fornecedor ou uma pessoa especializada para efetuar mudanças, reparações e manutenção.
- Instale-a num local sem luz solar direta e outras radiações de calor diretas. Se não for possível evitar, adicione uma cobertura para evitar que a unidade fique exposta à luz solar direta.
- O teto é horizontal e a sua estrutura pode suportar o peso da unidade de interior.
- Instale a unidade com firmeza, caso contrário poderá causar ruído e vibração anormais.
- Remova os obstáculos nas proximidades, um espaço de circulação estreito pode influenciar o desempenho da unidade.
- Instale no local mais próximo possível do depósito de água, sob a condição de que os requisitos de instalação possam ser satisfeitos.
- Ao instalar num local próximo do mar e num local alto onde sopra vento forte, instale a unidade contra uma parede ou utilize um defletor quando necessário para garantir que a unidade possa funcionar normalmente, consulte a Fig. 4-1. Especialmente no local com vento forte, preste atenção para não deixar o vento forte soprar de volta para a unidade.
- Se instalar a unidade numa cave, no interior de uma divisão ou noutro espaço confinado, preste atenção à descarga de ar e à circulação do fornecimento de ar à volta da unidade e no exterior. O volume de ar de circulação não deve ser inferior a 1500 m³/h.

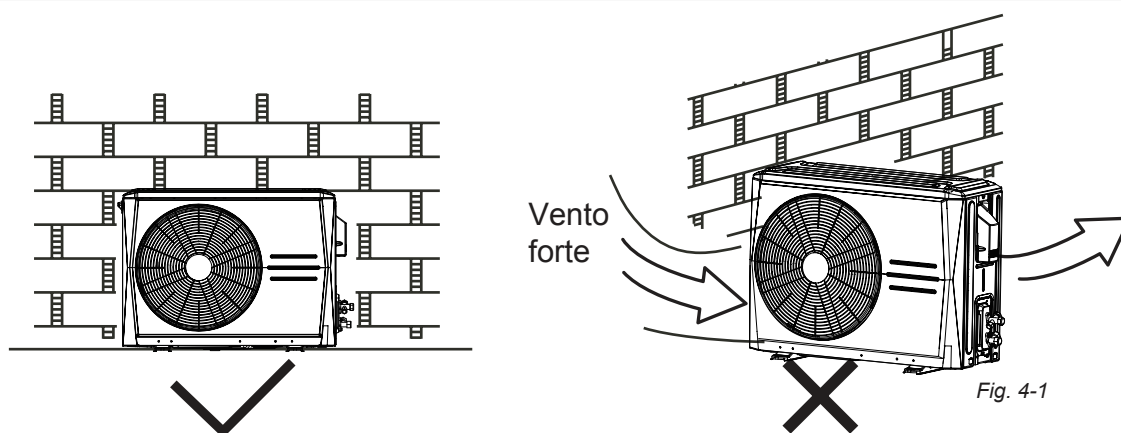


Fig. 4-1

4.1 Esboço das dimensões e forma de fixação

4.1.1 Unidade de exterior, consulte a Fig. 4-2, Fig. 4-3 e o Quadro 4-1. (Unidade: mm)

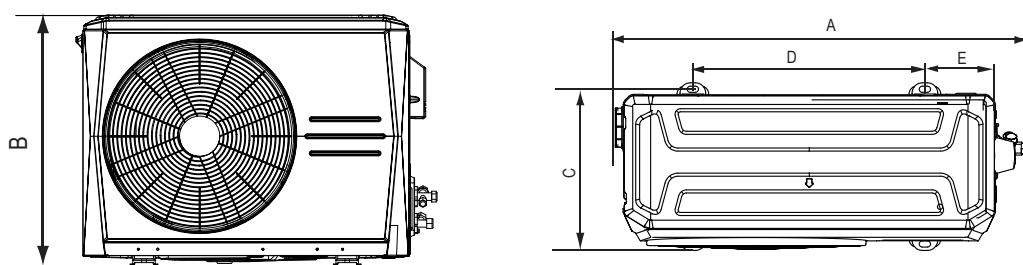


Fig. 4-2

Fixe as quatro bases da unidade de exterior no chão plano com parafusos.

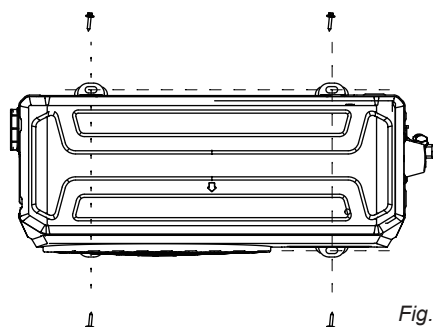
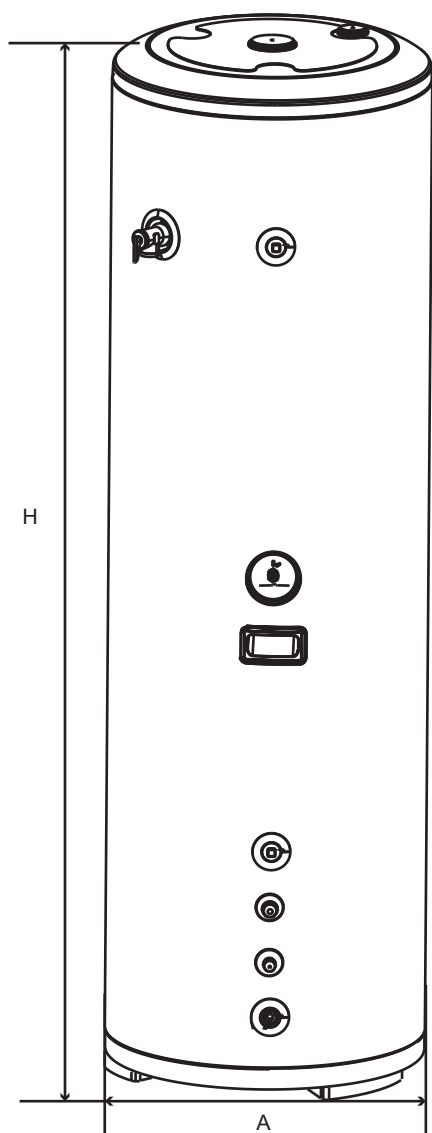


Fig. 4-3

Quadro 4-1

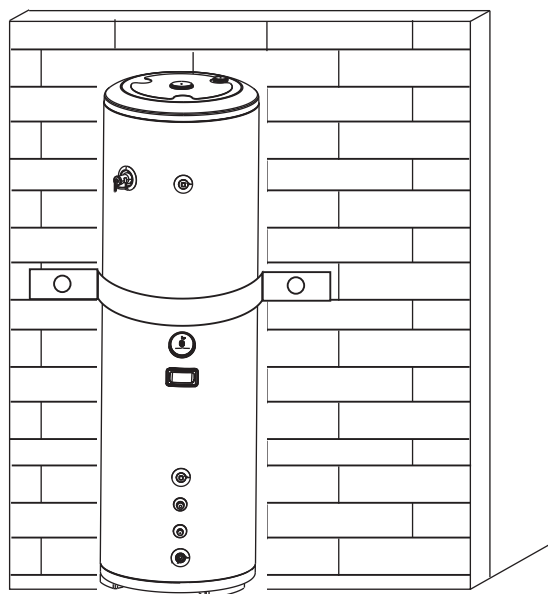
Dimensão e dimensão de montagem				
A	B	C	D	E
804	555	302	452	137

4.1.2 Depósito de água, consulte a Fig. 4-4, Fig. 4-5 e o Quadro 4-2. (Unidade: mm)



Quadro 4-2

Dimensão Modelo	A	H
200L	505	1665



Instale a tira de fixação do depósito de água conforme indicado na figura para garantir que o depósito de água fica bem fixo.

Fig. 4-4

Fig. 4-5

4.2 Posição do orifício de drenagem

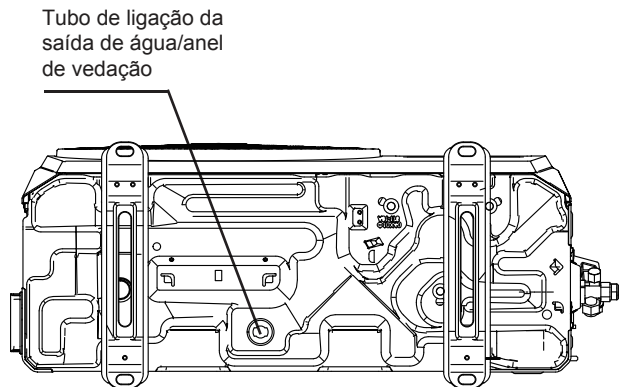


Fig 4-6

Utilize a chave Allen para abrir a válvula de drenagem e drenar a água. Se não sair água, significa que a drenagem está concluída.

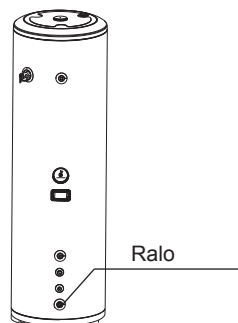


Fig 4-7

4.3 Ligação de tubos

4.3.1 Esquema de ligação da unidade

Esquema de ligação da unidade, consulte a Fig. 4-8.

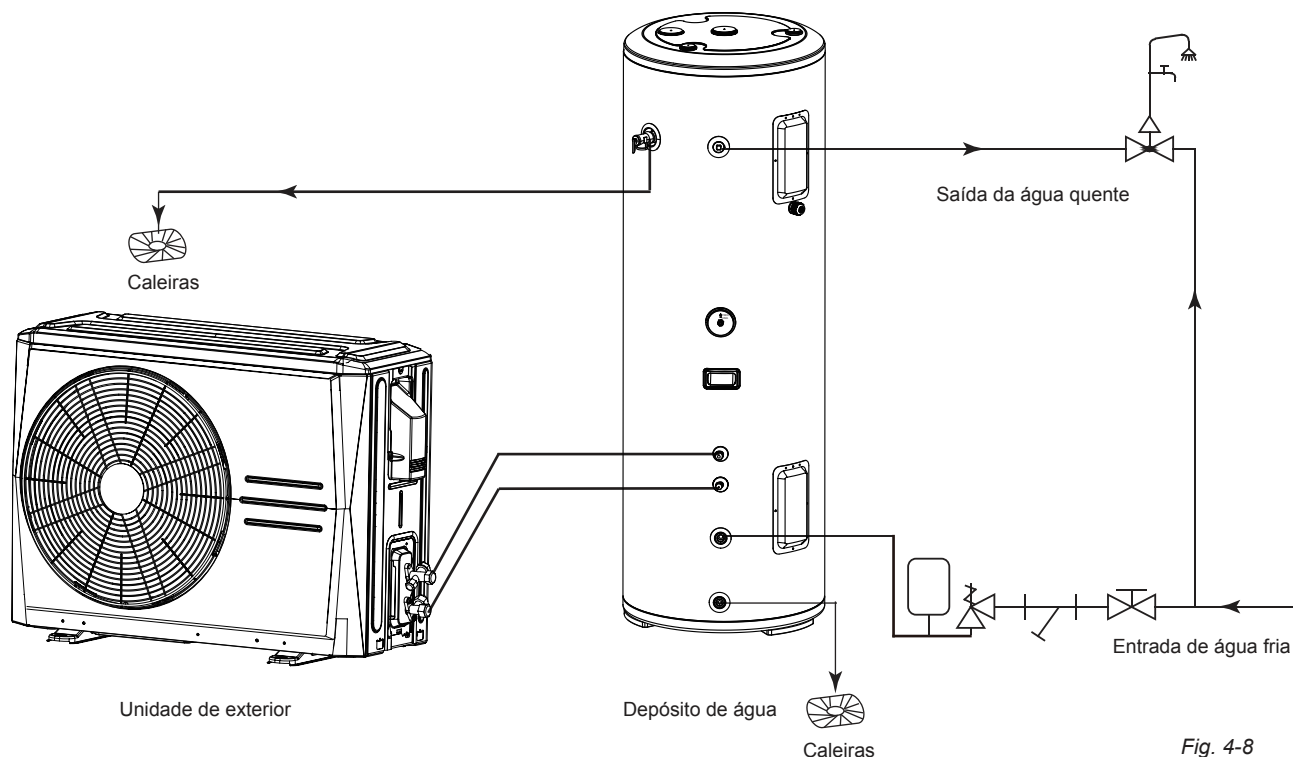


Fig. 4-8

Ícones e significados

Quadro 4-3

Nome	Utilizador final da água	Válvula de paragem (comprada pelos próprios clientes)	Válvula misturadora de água (comprada pelos próprios clientes)
Ícone			
Nome	Válvula de segurança (deve estar instalada)	Depósito de expansão (sugerir a instalação)	Filtro em forma de Y (≥ 40 malhas) (comprado pelos próprios clientes)
Ícone			
Nome	Caleira		
Ícone			

NOTA

- A temperatura do depósito de água pode ser regulada de 20 °C a 65 °C (ou 70 °C).
- A pressão mínima de entrada de água não é inferior a 0,15 MPa e a máxima não é superior a 0,5 MPa.
- Se a pressão de entrada de água for inferior a 0,15 MPa, deve ser instalada uma bomba na entrada de água.
- Para garantir a utilização segura do depósito, deve ser instalada uma válvula redutora no tubo de entrada de água, se a pressão da água for superior a 0,5 MPa.
- Recomenda-se vivamente a utilização de fita vedante de roscas para vedar a ligação de tubos e válvulas de água.

4.3.2 Válvula PTR

- A pressão de descarga do corpo da válvula é de 850 kPa, a temperatura de descarga é de 99 °C.
- A válvula PTR é apertada com uma chave inglesa de binário de 68 N·m. Aplique selante nas primeiras 3 voltas da rosca do parafuso antes da instalação; Após a instalação, a saída do tubo de drenagem deve ser instalada virada para baixo e as voltas da rosca que não são aparafusadas na válvula PTR devem ser inferiores a 3 voltas.
- Antes de encher o depósito de água, a válvula PTR deve ser instalada corretamente.
- A válvula PTR deve ser verificada a cada seis meses para garantir que não há restrição da válvula. Cuidado com a água quente da válvula. O tubo de drenagem deve ser bem isolado para evitar que a água dentro do tubo congele no tempo frio.

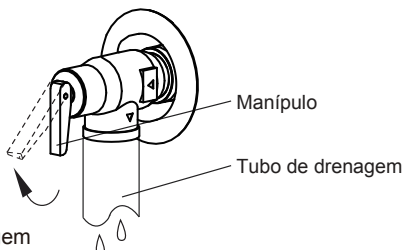


Fig.4-9

4.3.3 Instruções para a válvula de paragem

- De um modo geral, a forma da válvula de paragem e os nomes de cada peça são apresentados na Fig.4-10.
- Efeito da válvula de paragem:
 - Para o sistema quando a unidade está a funcionar.
 - Quando o depósito de água se liga à unidade de exterior, aspire e adicione refrigerante através dele.
 - Pare o sistema e, em seguida, recicle o refrigerante para a unidade de exterior durante a manutenção.
- Abra e feche a válvula de paragem:
 - Abrir: desmonte o castelo com uma chave inglesa e introduza uma chave *Allen no carretel, abra o bloqueio de paragem no sentido contrário ao dos ponteiros do relógio e, em seguida, aperte o castelo.
 - Fechar: com uma chave inglesa, desmonte o castelo e introduza uma chave *Allen no carretel, feche o bloco de paragem no sentido dos ponteiros do relógio e, em seguida, aperte o castelo.

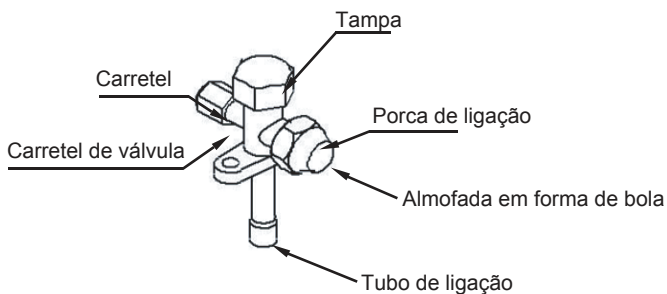
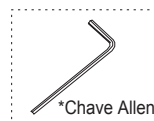


Fig.4-10

⚠ CUIDADO

Antes de o termoacumulador funcionar, certifique-se de que todas as válvulas de paragem foram abertas.

4.3.4 Comprimento da ligação da unidade de exterior e do tubo do depósito de água e requisitos de diferença de altura:

Quadro 4-4

Comprimento máx. (m)	Diferença de altura máx. (m)	Comprimento padrão (m)	Diferença de altura padrão (m)
20	10	3	0

NOTA

- Não deixe que o ar, o pó ou outras impurezas caiam no sistema de tubagem durante a instalação.
- O tubo de ligação não deve ser instalado até que as unidades de interior e de exterior já tenham sido fixadas.
- Mantenha o tubo de ligação seco e não deixe entrar humidade durante a instalação.
- Ao ligar o tubo de cobre, envolva-o com material de isolamento térmico.

4.4 Secagem a vácuo

4.4.1 Finalidade

A secagem a vácuo deve ser realizada para remover a humidade e gases não condensáveis do sistema. A remoção da humidade evita a formação de gelo e a oxidação dos tubos de cobre ou outros componentes internos. A presença de partículas de gelo no sistema causaria um funcionamento anormal, enquanto partículas de cobre oxidado podem causar danos ao compressor. A presença de gases não condensáveis no sistema causaria flutuações de pressão e baixo desempenho do permutador de calor.

4.4.2 Procedimento

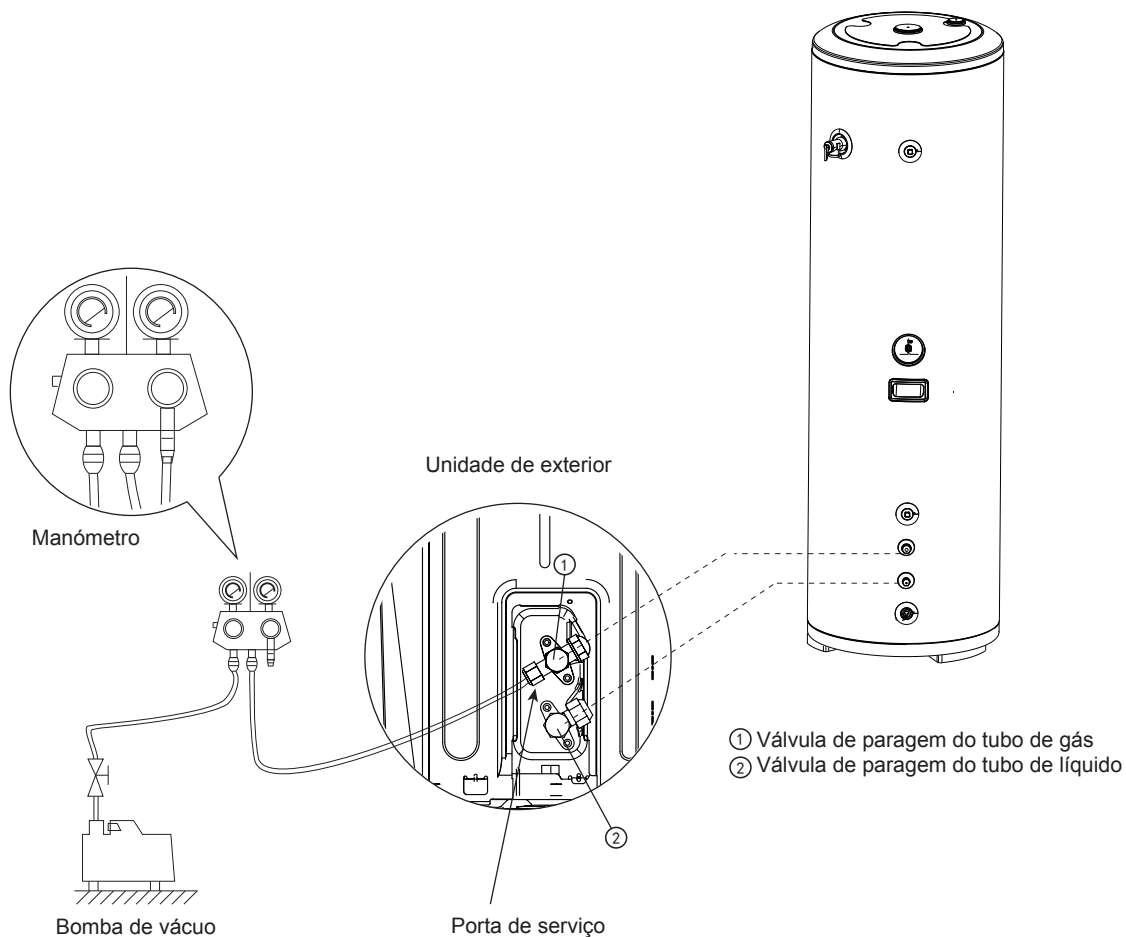
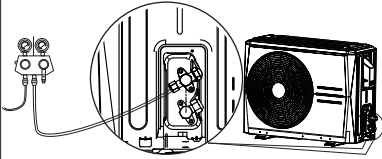
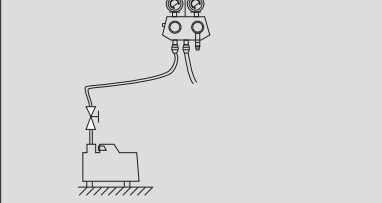
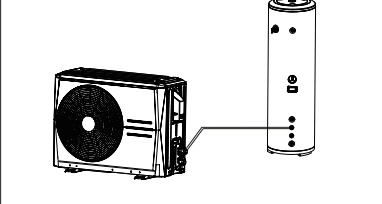
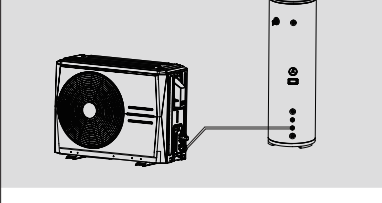


Fig.4-11

Item	Descrição	Imagem	Aviso
1	Ligue a mangueira (lado de baixa pressão) de um manómetro à válvula de paragem do tubo de gás da unidade de exterior.		Antes de realizar a secagem a vácuo, certifique-se de que todas as válvulas de paragem da unidade de exterior estão bem fechadas.
2	Ligue a mangueira à bomba de vácuo.		1. A mistura do lubrificante da bomba com o óleo do compressor pode provocar o mau funcionamento do compressor, pelo que deve ser utilizada uma válvula unidirecional para evitar a infiltração do lubrificante da bomba de vácuo no sistema de tubagem. 2. Recomenda-se a utilização de uma bomba de vácuo com uma descarga superior a 4L/s e um nível de precisão de 0,02 mmHg.
3	Ligue a válvula de paragem do tubo de gás da unidade de exterior ao tubo de gás do depósito de água		
4	Ligue a válvula de paragem do tubo de líquido da unidade de exterior ao tubo de líquido do depósito de água		
5	Ligar a bomba de vácuo e, em seguida, abrir as válvulas do manómetro para começar a aspirar o sistema.		
6	Após 15-20 minutos, feche as válvulas do manómetro.		
7	Após mais 5 a 10 minutos, verifique o manómetro. Se o medidor tiver voltado ao zero, verifique por fugas nos tubos de refrigerante. Se o indicador não apresentar alterações, a secagem a vácuo está correta.		
8	Volte a abrir as válvulas do manómetro e continue a secagem sob vácuo durante, pelo menos, 20 minutos e até se obter uma diferença de pressão igual ou superior a 756 mmHg. Uma vez alcançada a diferença de pressão de pelo menos 756 mmHg, continue a secagem a vácuo durante 20 minutos.		
9	Feche as válvulas do manómetro e, em seguida, pare a bomba de vácuo.		
10	Após 1 hora, verifique o manómetro. Se a pressão nos tubos não tiver aumentado, o procedimento está concluído. Se a pressão tiver aumentado, verifique por fugas.		Após a secagem a vácuo, mantenha as mangueiras ligadas ao manómetro e às válvulas de paragem da unidade de exterior, em preparação para o carregamento de refrigerante.

4.5 Carregar o refrigerante

- O comprimento do tubo é de 2~20 m.
- Se o comprimento do tubo for inferior a 10 m, não é necessário adicionar carga adicional de refrigerante.
- Se o comprimento do tubo for superior a 10 m, é necessário adicionar uma carga de refrigerante adicional e a regra é 20 g/m para o tubo adicional.

5 LIGAÇÃO ELÉTRICA

CUIDADO

- A bomba de calor deve utilizar uma fonte de alimentação separada com tensão nominal. Se a tensão não for estável, utilize uma fonte de tensão estabilizada.
- A fonte de alimentação externa para a bomba de calor deve ter a cablagem de terra, que está ligada à cablagem de terra da unidade de interior e exterior.
- O trabalho de cablagem deve ser feito por pessoas qualificadas de acordo com o desenho do circuito.
- Deve ser instalado um protetor contra fugas de acordo com a Norma Nacional relativa a aparelhos elétricos.
- Deve ser instalado um dispositivo de desconexão de todos os polos que tenha uma distância de separação de pelo menos 3 mm nos pontos de contacto.
- Os cabos de alimentação e os fios de sinal devem ser dispostos corretamente. Separe o fio de corrente forte e o fio de corrente fraca, entretanto não podem entrar em contacto com o tubo de ligação e a válvula.
- A fonte de alimentação com um protetor contra fugas deve ser instalada num local à prova de água no interior da divisão.
- Não faça ligação cruzada entre 2 fios e os fios de sinal devem ser blindados.
- Quando o cabo de alimentação estiver em paralelo com o fio de controlo, coloque os fios no tubo de fio correspondente e deixe um espaço adequado entre os fios.
- Ao seleccionar os cabos de alimentação, consulte a Norma Nacional e este manual, a fonte de alimentação utilizada no exterior não deve ser mais leve do que o fio NO.57 na IEC 60245.
- Se o cabo de alimentação estiver danificado, para evitar perigo, deve ser substituído por um profissional.
- Não ligue a corrente até ter verificado cuidadosamente após a cablagem.
- Este aparelho só pode ser ligado a uma fonte de alimentação com uma impedância de sistema não superior a 0,530 Ω. Se necessário, consulte a sua autoridade de fornecimento para obter informações sobre a impedância do sistema.

5.1 Cabos de alimentação elétrica

5.1.1 Especificações da fonte de alimentação

Quadro 5-1

Item Modelo	Potência	Diâmetro mínimo do fio (mm ²) (fio de tubo mental de resina sintética)		Interruptor manual(A)		Protetor contra fugas	Potência(W) máx. do aquecedor elétrico
		Comprimento sucessivo ≤30 m	Fio terra	Capacidade	Fusível		
Com AUX.	220-240 V, 50 Hz	1,5 a 4	1,5 a 4	20	15	30 mA abaixo de 0,1 seg	2100
Sem AUX.		1,0 para 2,5	1,0 para 2,5				

NOTA

- Especificações dos cabos de alimentação acima (cabo de alimentação da unidade de exterior e cabo de alimentação que liga ao depósito de água): H07RN-F.
- Fonte de alimentação fornecida individualmente (não utilizar dispositivo de alimentação).

CUIDADO

O diâmetro do fio mostrado na tabela acima e o comprimento sucessivo é a situação em que a queda de tensão está na faixa de 2%, quando o comprimento sucessivo é maior do que o valor mostrado na tabela, selecione o diâmetro do fio de acordo com os padrões relativos.

5.2 Instalação do sensor de temperatura do depósito de água

Ligue o conector do fio do sensor de temperatura do depósito de água ao conector T5L da unidade de exterior.

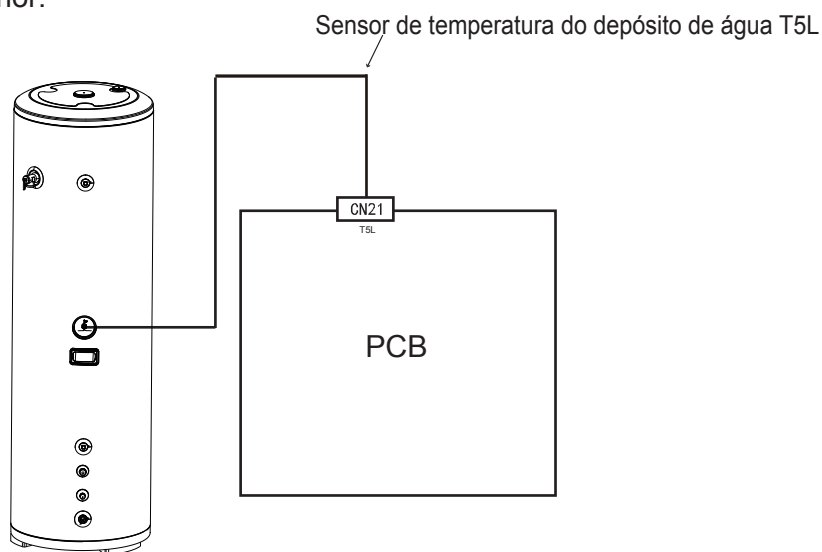


Fig. 5-1

5.3 Ligação de alimentação da UDE e AUX

NOTA

Se o depósito de água tiver a função de aquecimento auxiliar elétrico (AUX.), siga os passos abaixo para ligar o cabo de alimentação do aquecimento auxiliar elétrico.

1. Retire a tampa de proteção da caixa de controlo elétrico no lado direito da unidade de exterior.

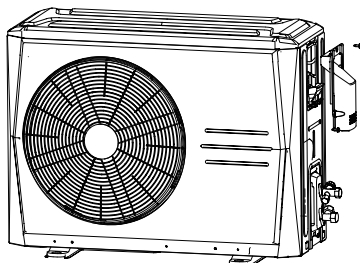


Fig. 5-2

2. Ligue a linha de alimentação do aquecimento auxiliar elétrico no depósito de água à porta correspondente no bloco de terminais.

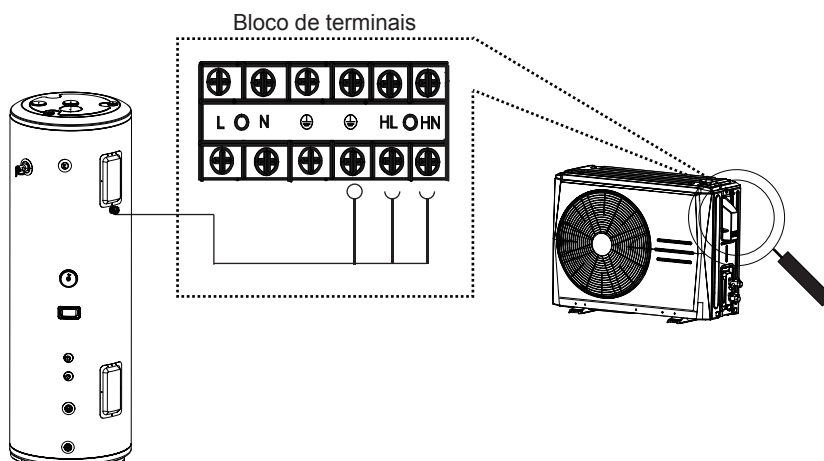


Fig. 5-3

3. Alimentação da unidade de exterior.

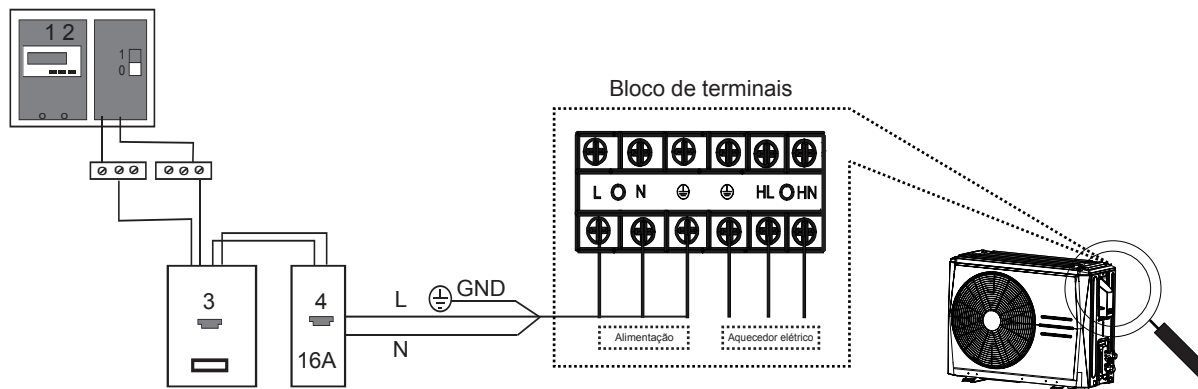


Fig. 5-4

1. Contador elétrico
2. Disjuntor global de sobrecorrente e de fuga
3. Disjuntor de fuga elétrica
4. Disjuntor de sobrecorrente

⚠ CUIDADO

- Deve ser instalado um protetor contra fugas na caixa da fonte de alimentação no exterior da unidade, de acordo com a figura acima.
- A fonte de alimentação com protetor de fugas deve ser instalada no interior ou num local que satisfaça os requisitos à prova de água.
- Esta unidade só pode ser iniciada se estiver ligada à terra de forma fiável.

5.4 Definições de códigos de marcação

💡 NOTA

A imagem apresentada serve apenas como referência, o produto real poderá variar.

☐ significa 0 ☑ significa 1

Quadro 5-2

S1-1		1	Predefinição
		0	Reserva
S1-2		1	Reserva
		0	Predefinição
S1-3		1	Reserva
		0	Reserva
S2-1		1	Reserva
		0	Reserva
S2-2		1	O período de validade predefinido dos parâmetros definidos pelo utilizador é de 24 horas.
		0	O período de validade predefinido dos parâmetros definidos pelo utilizador é de longo prazo.
S2-3		1	Reserva
		0	Predefinição

6 VERIFICAÇÃO

NOTA

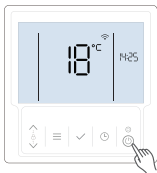
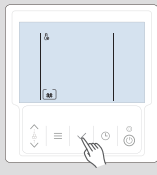
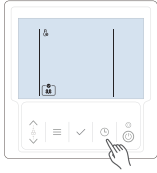
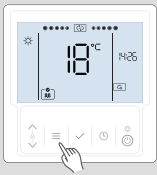
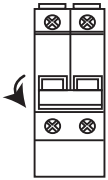
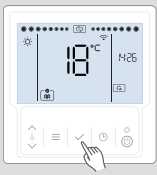
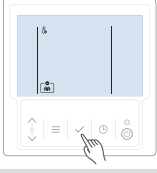
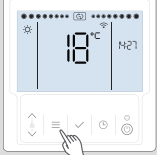
Antes de ligar a unidade, leia as seguintes recomendações:

- Quando a instalação e a definição dos parâmetros estiverem concluídas, cubra todas as placas metálicas do poço da unidade.
- A manutenção da unidade deve ser realizada por profissionais.

Para o depósito de água com aquecedor auxiliar elétrico, verifique a qualidade do aquecedor auxiliar elétrico de acordo com o método apresentado no Capítulo 6.1 antes do funcionamento a longo prazo, para evitar danos na unidade ou ferimentos pessoais.

6.1 Inspeção da qualidade do aquecedor auxiliar elétrico

Quadro 6-1

N.º	Descrição	Imagem	Aviso
1	Depois de a unidade ser ligada, prima o botão de alimentação no controlador com fios e o ecrã piscará brevemente.		A unidade deve ser instalada de acordo com os requisitos das especificações correspondentes. Antes de ligar a unidade, certifique-se de que o sistema funciona num ambiente em que o depósito de água está cheio de água, para evitar danos no tubo de aquecimento auxiliar elétrico.
2	Prima sem soltar o botão "√" até aparecer o ícone da função do aquecedor auxiliar elétrico manual "☰".		Se o ecrã do controlador com fio estiver bloqueado e apresentar o ícone "☰", prima sem soltar os botões "∧" e "∨" simultaneamente durante vários segundos. Quando o ícone "☰" desaparece, indica que o ecrã do controlador com fios foi desbloqueado com sucesso.
3	Volte a premir o botão "√" e aparecerá o ícone "☑", indicando que a função do aquecedor auxiliar elétrico manual foi ligada.		Prima o botão "√" para alternar a função do aquecedor auxiliar elétrico manual entre ON e OFF.
4	Prima o botão "≡" para regressar à interface principal. Se o ícone da função do aquecedor auxiliar elétrico manual e o ícone do estado de funcionamento do aquecedor auxiliar elétrico forem apresentados no ecrã do controlador com fios, significa que a função do aquecedor auxiliar elétrico manual foi ligada e o aquecedor auxiliar elétrico está em estado de funcionamento. Caso contrário, verifique se os passos 1 a 4 estão corretos.		
5	Depois de ligar a função do aquecedor auxiliar elétrico manual, aguarde 5 minutos para que o aquecimento auxiliar elétrico funcione de forma estável no ambiente com água, verifique se o interruptor de proteção contra fugas dispara. Se se verificar um disparo, corte imediatamente a alimentação elétrica e informe o pessoal de manutenção profissional.		Neste caso, é normalmente necessário substituir o tubo de aquecimento elétrico.
6	Se não ocorrerem disparos, desligue a função de aquecedor auxiliar elétrico manual depois de desbloquear o ecrã do controlador com fios. Em seguida, prima sem soltar o botão "√" para entrar na interface da função do aquecedor auxiliar elétrico.		
7	Depois de entrar na interface da função de aquecedor elétrico auxiliar, prima novamente o botão "√" para cancelar a função de aquecedor elétrico auxiliar manual, e o ecrã de ícones mudará de "☑" to "☰".		
8	Prima o botão "≡" para regressar à interface principal, e pode verificar que o ícone da função do aquecedor auxiliar elétrico manual e o ícone do estado de funcionamento do aquecedor auxiliar elétrico desapareceram, indicando que a função do aquecedor auxiliar elétrico manual foi encerrada.		

6.2 Verificação dos parâmetros do sistema

Se toda a unidade falhar ou estiver em proteção, o painel apresentará o código correspondente; quando ocorrer mais do que uma falha ou proteção, será apresentada a ordem da proteção contra falhas. Durante a verificação, o número é apresentado primeiro e depois o conteúdo. *Prima o botão de verificação, pode rever os parâmetros de toda a unidade, a tabela seguinte mostra a sequência de verificação:



Quadro 6-2

N.º	Apresentar conteúdo	Instruções
0	Apresentação normal	"dF" — Descongelação "dC" — Recuperação de refrigerante "0" — Ao encerrar " _ " — Temperatura do depósito de água — Em funcionamento ou em espera
1	Modo de funcionamento	"3" — Aquecimento de água
2	Velocidade do ar de circulação	"F0" — Desligar o ventilador "F1" — Velocidade baixa "F3" — Velocidade elevada
3	Valor da temperatura T3	
4	Valor da temperatura T4	
5	Valor da temperatura T5L	
6	Valor da temperatura Th	
7	Valor da temperatura Tp	
8	Corrente	
9	Grau de abertura do VEA	Abertura real = valor de visualização × 8
10	T5s regulação da temperatura	
11	Regulação Td da temp. de arranque automático do aquecedor auxiliar E	
12	Trdh regulação da temperatura da diferença de retorno do arranque	
13	O antepenúltimo erro	
14	Penúltimo erro	
15	O último erro	
16	Versão do software	Versão real
17	Inspeção concluída	Apresenta "- -"

7 OPERAÇÕES E DESEMPENHO

CUIDADO

Corte a alimentação através do interruptor manual quando a unidade falhar. Não reinicie até que os problemas estejam resolvidos.

1) Características do aquecimento da água - proteção de 3 minutos

Reinicie ou abra o interruptor manual depois de a unidade ter sido desligada num curto espaço de tempo. A unidade não arrancará imediatamente até 3 minutos depois, devido à função de autoproteção do compressor.

2) Durante o funcionamento, se a temperatura exterior for superior ao normal, o motor do ventilador funcionará com baixo volume de ar ou deixará de funcionar.

3) Sobre a função de descongelação realizada durante a operação de aquecimento

- Em caso de congelamento durante a operação de aquecimento, para evitar que a eficiência do aquecimento diminua, a operação de descongelamento ligar-se á automaticamente (aprox. 2~7 minutos).
- No processo de operação de descongelação, o motor do ventilador da unidade deixará de funcionar.

4) Sobre o dispositivo de proteção

- Quando o dispositivo de proteção funciona, embora a unidade pare, o indicador de funcionamento do controlo do fio continua a piscar.
- Quando o dispositivo de proteção funciona, o indicador nixie apresentará o código de avaria (unidade).
- O dispositivo de proteção atuará quando ocorrerem as seguintes circunstâncias:
 - a) A entrada ou a saída de ar está bloqueada.
 - b) A tensão é um pouco mais alta ou mais baixa em comparação com o intervalo de tensão (excedendo o intervalo de -10%~10% de 230 V)

5) Arranque da unidade depois de um longo período fora de serviço

Ao ligar a unidade depois de estar fora de serviço durante um longo período (inclui ligar uma unidade pela primeira vez), verá a ferrugem a misturar a água a vermelho, a sair da torneira. Trata-se de um fenómeno normal, por favor, mantenha a calma e continue a drenar, após algum tempo a ferrugem desaparecerá.

6) Sobre falhas de energia

- Em caso de falha de energia durante o funcionamento da unidade, interrompa todas as ações operacionais.
- No arranque seguinte, após a falha de energia, o indicador RUN do controlador de fios piscará lentamente durante vários segundos para avisar o utilizador.
- Ocorre uma operação incorreta durante o funcionamento da unidade.

7) Sobre o RCCB

A unidade de exterior deve utilizar um RCCB, instale um RCCB entre a fonte de alimentação do utilizador e a unidade de exterior. No caso de a unidade não poder atuar, mas não devido a falha de energia, verifique primeiro estes interruptores do RCCB. Antes de operar o RCCB, certifique-se de que o interruptor de instalação do utilizador está desligado.

8 MANUTENÇÃO

8.1 Confirmação antes do funcionamento

- 1) Verificar se o fio de terra está partido ou se caiu.
- 2) Ligar a máquina depois de todas as ligações terem sido efetuadas.

8.2 Resolução de problemas quando ocorre uma situação anormal

Antes de pedir um serviço ou uma reparação, verifique os seguintes pontos:

- Avaria não mecânica
 - 1) A água escorre da abertura de alívio de pressão da válvula de segurança
 - Quando a água aquece, a água fria expande-se quando aquecida, o que faz com que a água escorra normalmente. Não a bloqueie por razões de segurança.
 - Se fluir uma grande quantidade de água, significa que a válvula de segurança não está a funcionar corretamente.
 - 2) Tempo de aquecimento de um depósito de água muito longo
 - No inverno, a eficiência do aquecimento da água diminuirá devido à baixa temperatura ambiente (cerca de 0 ° C), o que levará mais tempo para o aquecimento da água.
 - Se o cliente necessitar de utilizar água quente, deve ligar a unidade com antecedência.
- Necessidade de verificação
 - 1) Arranque ou paragem automáticos
 - Se o temporizador foi mal definido.
 - 2) Quando não funcionar
 - Verificar se está ligado.
 - Se o interruptor manual está ligado.
 - Se há um fusível queimado.
 - Se o dispositivo de proteção arranca (luzes indicadoras).
 - Se não é a hora de ligar o temporizador (a luz de funcionamento acende-se).
 - 3) Se o efeito de aquecimento não for bom
 - Se a saída e a entrada de ar foram bloqueadas.

CUIDADO

- Se ocorrer a seguinte situação, pare de funcionar e corte a alimentação manualmente e contacte o revendedor ou o centro de assistência.
 - A operação ON/OFF é ineficaz.
 - O fusível ou o RCCB dispara frequentemente
- Antes de deixar o aparelho sem utilização durante um longo período de tempo, efetue os seguintes procedimentos:
 - Drene a água do depósito e dos tubos, feche todos os corpos das válvulas.
- Depois de não ser utilizado durante um longo período de tempo, verifique os seguintes itens:
 - Verifique a entrada e a saída de ar da unidade para ver se estão bloqueadas. Limpe imediatamente quando estiverem bloqueadas.
 - Verifique se os canos de água e as válvulas estão danificados ou bloqueados. Se houver fugas de água nas juntas, substitua-as quando houver fugas de água.
 - Sugere-se a inspeção do material de proteção anódica de seis em seis meses. Se estiver desgastado, substitua-o por um novo.

8.3 Serviço pós-venda

Em caso de avaria, desligue o interruptor de alimentação e contacte o centro de assistência pós-venda ou o departamento de assistência técnica.

8.4 Informação importante sobre o refrigerante usado

Este produto contém gás fluorado, o qual é proibido de ser libertado na atmosfera.

Tipo de líquido refrigerante: R134a; Volume do GWP: 1430;

GWP = potencial para aquecimento global

Quadro 8-1

Carregamento de fábrica	
refrigerante/kg	toneladas de CO ₂ equivalente
0,9	1,29

NOTA

Frequência das verificações por fugas de líquido refrigerante:

- 1) Para equipamento que contenha gases fluorados com efeito de estufa em quantidades iguais ou superiores a 5 toneladas de equivalente de CO₂, mas inferiores a 50 toneladas de equipamento de CO₂, pelo menos de 12 em 12 meses, ou, se estiver instalado um sistema de deteção de fugas, pelo menos a 24 meses.
- 2) Para equipamentos que contenham gases fluorados com efeito de estufa em quantidades iguais ou superiores a 50 toneladas de equivalente CO₂, mas inferiores a 500 toneladas de equivalente CO₂, pelo menos de seis em seis meses, ou, se estiver instalado um sistema de deteção de fugas, pelo menos a cada 12 meses.
- 3) Em equipamentos que contêm gases de estufa fluorados em quantidades de 500 toneladas de equivalente CO₂ ou mais, pelo menos uma vez a cada três meses, ou que contenham um sistema de deteção de fugas instalado, uma vez a cada seis meses.
- 4) Os equipamentos selados não hermeticamente e carregados com gases de estufa fluorados apenas devem ser vendidos ao consumidor final na existência de provas em como a instalação será efetuada por um técnico certificado.
- 5) Apenas técnicos certificados são permitidos para efetuar a instalação, a operação e a manutenção.

8.5 Limitações da qualidade da água

NOTA

Se a qualidade da água não cumprir os requisitos da tabela abaixo, contacte o fornecedor para obter aconselhamento.

Quadro 8-2

Valor de PH	Dureza total	Condutividade elétrica
6,5-8,0	50 ppm	<200 µS/cm (25 °C)
lão sulfato	Silicone	Conteúdo férreo
<50 ppm	<30 ppm	<0,3 ppm
lão sulfureto	lão cloreto	lão amónio
Nenhum	<50 ppm	Nenhum
lão sódio	lão cálcio	_____
Nenhum	<50 ppm	_____

9 QUADRO DE RESOLUÇÃO DE ERROS

Quadro 9-1

Código de erro	Explicação
E2	Falha de comunicação
E4	Erro do sensor de temperatura do depósito de água (T5L)
E5	Erro do sensor de temperatura do permutador de calor da UDE (T3)
E6	Erro do sensor de temperatura ambiente da UDE (T4)
E9	Erro do sensor de temperatura de aspiração (Th)
EA	Erro do sensor de temperatura de descarga (Tp)
EF	Erro do chip de relógio
HP	Erro do sinal da rede inteligente
HC	Erro do termoacumulador (a corrente é inferior a 2A quando o aquecedor elétrico está a funcionar)
P1	Proteção contra pressão elevada
P2	Proteção contra sobrecarga do compressor fixo
P4	Proteção contra temperatura de descarga elevada (Tp)
PA	Proteção contra baixa temperatura da água
bA	A temperatura ambiente excede o intervalo declarado (não é um erro)
F2	Proteção de baixo sobreaquecimento da descarga
F6	Defeito na junta da válvula de expansão elétrica
db	Funcionamento anticongelação (não é um erro) para algumas unidades

16125300004099 V.A



Kaysun
by frigicoll

ESCRITÓRIO

Blasco de Garay, 4-6
08960 Sant Just Desvern
(Barcelona)
Tel. +34 93 480 33 22
<http://www.frigicoll.es/>
<http://www.kaysun.es/en/>

MADRID

Senda Galiana, 1
Polígono Industrial Coslada
Coslada (Madrid)
Tel. +34 91 669 97 01
Fax. +34 91 674 21 00
madrid@frigicoll.es