

MANUAL DE INSTALARE ȘI DE UTILIZARE

Pompă de căldură ATW

KHP-MO 4 DVP

KHP-MO 12 DVP

KHP-MO 12 DTP

KHP-MO 6 DVP

KHP-MO 14 DVP

KHP-MO 14 DTP

KHP-MO 8 DVP

KHP-MO 16 DVP

KHP-MO 16 DTP

KHP-MO 10 DVP



Înainte de a-l utiliza să citiți acest manual cu atenție și să îl păstrați pentru consultare ulterioară.
Toate imaginile din acest manual au doar scop ilustrativ.

CUPRINS

1 MĂSURI DE SIGURANȚĂ	01
2 INTRODUCERE GENERALĂ	09
• 2.1 Documentație	09
• 2.2 Validitatea instrucțiunilor	09
• 2.3 Despachetarea	10
• 2.4 Accesoriiile unității	10
• 2.5 Transportul	11
• 2.6 Piese ce vor fi demontate	12
• 2.7 Intervalul de funcționare	13
• 2.8 Modulul hidraulic	14
3 ZONA DE SIGURANȚĂ	15
4 INSTALAREA UNITĂȚII	16
• 4.1 Condiții de instalare	17
• 4.2 Fundație și instalarea unității (instalare pe sol)	17
• 4.3 Scurgere	17
• 4.4 În zonele cu climă rece	18
5 INSTALAREA HIDRAULICĂ	19
• 5.1 Pregătiri de instalare	19
• 5.2 Racordarea buclei de apă	19
• 5.3 Umplerea buclei de apă cu apă	20
• 5.4 Umplerea rezervorului de apă caldă menajeră	20
• 5.5 Izolația conductelor de apă	20
• 5.6 Protecția la îngheț	20
• 5.7 Apă	22
6 INSTALAREA ELECTRICĂ	23
• 6.1 Deschiderea capacului tabloului electric	23
• 6.2 Dispunerea plăcii din spate pentru cablaj	23
• 6.3 Cablajul electric	23
• 6.4 Conectarea sursei de alimentare	24
• 6.5 Conectarea celorlalte componente	25
• 6.6 Funcția în cascadă	31
• 6.7 Conectarea celorlalte componente opționale	31
7 INSTALAREA TELECOMENZII CABLATE	32
• 7.1 Materiale de instalare	32
• 7.2 Dimensiuni	32
• 7.3 Cablare	32
• 7.4 Montajul	33

8 FINALIZAREA INSTALĂRII	35
9 CONFIGURARE	36
• 9.1 Verificări înainte de configurare	36
• 9.2 Configurare	37
10 PUNERE ÎN FUNCȚIUNE	38
• 10.1 Testarea funcționării actuatorului	38
• 10.2 Purjarea aerului	38
• 10.3 Testarea funcționării	39
• 10.4 Verificarea debitului minim	39
11 PREDAREA CĂTRE UTILIZATOR	39
12 DATE TEHNICE	40
• 12.1 Informații generale	40
• 12.2 Schema conductelor	41
• 12.3 Schema de conexiuni	43
ANEXA	44
• Anexa 1. Structura meniului (telecomanda cablată)	44
• Anexa 2. Setări de funcționare	46

1 MĂSURI DE SIGURANȚĂ

Consultați reglementările de siguranță de bază înainte să începeți activitatea și operarea.

⚠ PERICOL

Indică o situație periculoasă de nivel mare, dacă nu este evitată, ar putea conduce la deces sau vătămare gravă.

⚠ AVERTISMENT

Indică o situație periculoasă de nivel mediu care, dacă nu este evitată, ar putea conduce la deces sau vătămare gravă.


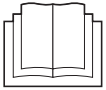


⚠ ATENȚIONARE

Indică o situație periculoasă de nivel mic care, dacă nu este evitată, ar putea conduce la vătămare minoră sau medie.

💡 NOTĂ

Informații suplimentare.

Simbolurile unității

	AVERTISMENT	Se folosește agent frigorific inflamabil. Pot avea loc incendii din cauza unei scurgeri neașteptate de agent frigorific.
	ATENȚIONARE	Citiți manualul cu atenție înainte de a acționa.
	ATENȚIONARE	Doar un specialist are permisiunea de a acționa conform instrucțiunilor din acest manual de instalare.
	ATENȚIONARE	Informațiile sunt disponibile în documentația relevantă.

Grupul țintă

⚠ PERICOL

Aceste instrucțiuni sunt exclusiv destinate persoanelor calificate și instalatorilor autorizați.

- Lucrările la circuitul refrigerant cu agent frigorific inflamabil din grupa de siguranță A3 pot fi realizate doar de firme autorizate din domeniu. Aceste firme autorizate trebuie să fie instruite în conformitate cu EN 378 Partea 4 sau IEC 60335-2-40, secțiunea HH. Este necesar certificat de competență de la un organism acreditat din domeniu.

- Lucrările de brazare/lipire cu cositor la circuitul refrigerant trebuie efectuate numai de personal certificat în conformitate cu ISO 13585 și AD 2000, Data sheet HP 100R. Numai firmele calificate și certificate pentru aceste procese pot realiza lucrări de brazare/lipire cu cositor. Lucrările trebuie să se încadreze în intervalul de aplicații achiziționate și trebuie realizate în conformitate cu procedurile indicate. Lucrările de brazare/lipire cu cositor la racordurile acumulatorului necesită certificarea personalului și a proceselor de către un organism, conform cu Directiva 2014/68/UE privitoare la echipamente de presiune.

- Lucrările asupra echipamentelor electrice trebuie efectuate numai de un electrician calificat.

- Înainte de punerea în funcțiune inițială, toate punctele referitoare la siguranță trebuie verificate de personal certificat în instalații de încălzire. Sistemul trebuie pus în funcțiune de către instalatorul sistemului sau de către o persoană calificată autorizată de instalator.

Scopul utilizării

În cazul utilizării necorespunzătoare și în afara scopului specificat, există risc de vătămare sau de moarte a utilizatorului și a altora sau provocarea unor avarii la produs sau daune de patrimoniu.

Produsul este unitatea exterioară a unei pompe de căldură aer-apă cu construcție monobloc.

Produsul folosește aerul din mediul înconjurător ca sursă de căldură și poate fi folosit pentru a încălzi clădirile rezidențiale și pentru a produce apă caldă menajeră.

Aerul care iese din produs trebuie să iasă liber și nu trebuie folosit în alte scopuri.

Produsul este destinat numai instalării în exterior.

Produsul este destinat exclusiv uzului casnic, ceea ce înseamnă că următoarele locuri de instalare nu sunt corespunzătoare:

- Unde există ceață de ulei mineral sau pulverizare cu ulei sau vaporii. Piese de plastic se pot deteriora și pot cauza slăbirea garniturilor și scurgeri de apă.

- Acolo unde există gaze corozive (cum ar fi acid sulfuric în stare gazoasă), coroziunea conductelor de cupru sau a componentelor lipite cu cositor poate cauza scurgeri de agent frigorific.

- Unde există utilaje care emit unde electromagnetice de mare putere. Undele electromagnetice de mare putere pot perturba sistemul de control și pot provoca defectarea echipamentului.

- Unde se pot scurge gaze inflamabile, unde există fibre de carbon sau pulberi inflamabile suspendate în aer sau unde sunt manipulate substanțe inflamabile volatile, cum ar fi diluant pentru vopsea sau benzină. Aceste tipuri de gaze pot provoca un incendiu.

- Unde aerul conține niveluri ridicate de sare, cum ar fi în apropierea oceanului.

- Unde tensiunea fluctuează foarte mult, cum ar fi în fabrici.

- În vehicule sau nave.

- Acolo unde sunt prezenți vaporii acizi sau alcalini.

Scopul dedicat al utilizării include următoarele:

- Consultarea instrucțiunilor de utilizare incluse cu produsul și cu oricare alte componente ale instalației.
- Respectarea tuturor condițiilor de verificare și de întreținere prezentate în instrucțiuni.
- Instalarea și configurarea produsului în conformitate cu aprobările produsului și ale sistemului.
- Instalarea, punerea în funcțiune, inspecția, verificarea și depanarea de către tehnicieni calificați și instalatori autorizați.

Scopul utilizării acoperă și instalarea în conformitatea cu codul IP.

Acest aparat poate fi folosit de copii mai mari de 8 ani și de persoanele cu capacități fizice, senzoriale și mentale reduse sau lipsite de experiență și cunoștințe, cu condiția să fie supravegheate sau instruite privitor la utilizarea în siguranță a aparatului și la posibilele pericole. Copiii nu trebuie să se joace cu aparatul. Curățarea și întreținerea nu trebuie efectuate de către copii în absența supravegherii.

Orice alt mod de utilizare care nu este specificat în aceste instrucțiuni sau care este în afara celor menționate în acest document se va considera mod de utilizare necorespunzător. Orice utilizare comercială sau industrială directă se consideră că este necorespunzătoare.

ATENȚIONARE

Este interzisă utilizarea necorespunzătoare.

- Nu spălați unitatea.
- Nu așezați obiecte sau echipamente pe unitate (placa superioară).
- Nu vă suiți, nu vă așezați și nu vă urcați în picioare pe partea superioară a unității.

Se vor respecta reglementările următoare

- 1) Reguli naționale de instalare.
- 2) Reguli statutare pentru prevenirea accidentelor.
- 3) Reguli statutare pentru protejarea mediului înconjurător.
- 4) Reguli statutare pentru echipamente de presiune: Directiva 2014/68/UE privitoare la echipamente de presiune.
- 5) Coduri de practică ale asociațiilor din domeniu.
- 6) Reglementări de siguranță specifice țării respective.
- 7) Indicații și reglementări în vigoare pentru utilizare, service, întreținere, reparații și siguranța sistemelor de răcire, de aer condiționat și cu pompe de căldură care conțin agent frigorific inflamabil și exploziv.

Instrucțiuni de siguranță în timpul efectuării lucrărilor la sistem

Unitățile interioare și exterioare conțin agent frigorific inflamabil R290 (propan C3H8). În cazul unei scurgeri, agentul frigorific poate realiza împreună cu aerul înconjurător o atmosferă inflamabilă sau explozivă. Se va defini o zonă de siguranță în vecinătatea imediată a unității exterioare, în care se aplică condiții speciale în timpul lucrărilor la aparat. Consultați secțiunea „Zona de siguranță”.

Activitatea în zona de siguranță

PERICOL

Risc de explozie: Agentul frigorific scurs poate realiza împreună cu aerul înconjurător o atmosferă inflamabilă sau explozivă.

Luați măsurile următoare pentru a preveni focul sau exploziile în zona de siguranță:

- Țineți la distanță sursele de aprindere, inclusiv flăcările deschise, șteherele, suprafețele fierbinți, întrerupătoarele de lumină, lămpile, dispozitivele electrice care conțin surse de aprindere, dispozitivele mobile cu baterii integrate (cum ar fi telefoanele mobile și ceasurile de fitness).
- Nu folosiți spray-uri sau alte gaze inflamabile în zona de siguranță.

ATENȚIONARE

Unelte permise: Toate instrumentele cu care se lucrează în zona de siguranță trebuie să fie proiectate și protejate împotriva exploziilor în conformitate cu toate standardele și reglementările aplicabile pentru agenții frigorifici din grupurile de siguranță A2L și A3, cum ar fi: mașini fără perii (containere de eliminare fără fir, asistenți de instalare și șurubelnițe), echipament de extracție, pompe de vacuum, furtunuri conductive și unelte mecanice din materiale care nu produc scântei.

ATENȚIONARE

Uneltele trebuie să corespundă și ele intervalelor de presiune folosite. Uneltele trebuie să fie în stare perfectă pentru întreținere.

- Echipamentul electric trebuie să respecte condițiile pentru zonele cu risc de explozie, zona 2.
- Nu folosiți materiale inflamabile, precum tuburi de pulverizare și alte gaze inflamabile.
- Înainte să începeți lucrările, descărcați electricitatea statică atingând obiecte împământate, cum ar fi conducte de încălzire sau de apă.
- Nu eliminați, nu blocați și nu legați echipamentele de siguranță prin intermediul altor circuite.
- Nu faceți modificări: Nu modificați unitatea exterioară, conductele de admisie/evacuare, conexiunile/cablurile electrice sau zonele înconjurătoare. Nu îndepărtați componente sau garnituri de etanșare.

Intervențiile asupra sistemului

Întrerupeți alimentarea electrică a unității (inclusiv a accesoriilor acesteia) de la siguranță sau de la întrerupătorul general. Verificați să nu mai existe tensiune în sistem.

ATENȚIONARE

În plus față de circuitul de comandă, pot fi și câteva circuite de alimentare.

PERICOL

Contactul cu piesele sub tensiune poate cauza vătămări grave. Unele componente de pe placa de bază (PCB) pot rămâne sub tensiune chiar dacă s-a întrerupt alimentarea de la sursă. Înainte de a îndepărta capacele aparatelor, așteptați cel puțin 4 minute până când tensiunea a scăzut definitiv.

- Asigurați-vă că sistemul nu va fi conectat din nou la alimentare.
- Purtați echipament personal de protecție corespunzător atunci când efectuați lucrări.
- Nu atingeți niciun întrerupător sau piese electrice cu degetele ude. Poate avea loc un șoc electric care poate compromite sistemul.

PERICOL

Suprafețele și fluidele fierbinți pot provoca arsuri sau opărire. Suprafețele reci pot provoca degerături.

- Înainte de activitățile de service și de întreținere, opriți echipamentul și lăsați-l să se răcească/încălzească.
- Nu atingeți suprafețele reci sau calde ale aparatului, racordurile sau conductele.

NOTĂ

Circuitele electronice pot fi avariate de descărcări electrostatice. Înainte de a efectua lucrări, atingeți obiecte împământate, cum ar fi conductele de apă sau de încălzire, pentru a elimina electricitatea statică din dvs.

Zona de siguranță pentru lucrări și zone de inflamabilitate temporară.

ATENȚIONARE

Când lucrați asupra unor sisteme cu agenți frigorifici inflamabili, tehnicianul trebuie să considere unele locuri ca fiind „zone temporar inflamabile”. Acestea sunt zone obișnuite unde se anticipează că se va elibera o anumită cantitate de agent frigorific în timpul procedurilor normale de lucru, cum ar fi recuperarea, încărcarea sau evacuarea, în general când se desfac sau se montează conducte. Tehnicianul trebuie să asigure o zonă de siguranță a zonei de lucru de 3 metri (raza cercului în jurul unității) în cazul eliberării accidentale de agent frigorific care va forma un amestec inflamabil cu aerul înconjurător.

Lucrările la circuitul refrigerant

Agentul frigorific R290 (propan) este un gaz care înlocuiește aerul, incolor, inflamabil și inodor care realizează amestecuri explozive cu aerul. Evacuarea agentului frigorific trebuie realizată corespunzător de companii autorizate.

- Luați măsurile următoare înainte de a începe lucrul la circuitul de refrigerare:

- Verificați dacă există scurgeri la circuitul refrigerant.
- Asigurați o ventilație foarte bună, în special în zona podelei și mențineți-o pe toată durata lucrărilor.
- Asigurați zona din jurul suprafeței de lucru.
- Informați următoarele persoane de tipul de lucrări ce vor fi efectuate: - Tot personalul de întreținere - Toate persoanele din vecinătatea sistemului.
- Inspectați zona din jurul pompei de căldură pentru a nu fi prezente materiale inflamabile și surse de aprindere: Îndepărtați toate materialele inflamabile și sursele de aprindere.
- Înainte, în timpul și după lucrări, verificați zona înconjurătoare pentru a detecta posibile urme de agent frigorific folosind un detector care nu provoacă explozii, potrivit pentru agentul R290. Detectorul de agent frigorific nu trebuie să genereze scântei și trebuie să fie etanșat corespunzător.
- În următoarele cazuri trebuie să fie disponibil un stingător cu CO₂: - când se scoate agent frigorific. - când se completează cu agent frigorific. - când se efectuează operațiuni de lipire cu cositor sau de sudură.
- Afișați semne care interzic fumatul.

PERICOL

Agentul frigorific scăpat în atmosferă poate cauza incendii și explozii care pot provoca vătămări grave sau moartea.

- Nu găuriți și nu încălziți circuitul de refrigerare care conține agent frigorific.
- Nu acționați supapele Schrader dacă nu este montată o supapă de umplere sau dacă nu este montat un echipament de extracție.
- Luați măsuri pentru a preveni descărcările electrostatice.
- Fumatul este interzis. Evitați flăcările deschise și scântele. Nu aprindeți/stingeți luminile și nu porniți/opriți aparatele în medii cu flăcări deschise sau cu scântei.
- Componentele care conțin sau au conținut agent frigorific trebuie etichetate și depozitate în zone bine ventilate, în conformitate cu reglementările și standardele în vigoare.

PERICOL

Contactul direct cu agent frigorific în stare lichidă sau gazoasă poate cauza vătămări grave, de exemplu: degerături și/sau arsuri. Există risc de asfixiere dacă inspirați agent frigorific în stare lichidă sau gazoasă.

- Împiedicați contactul direct cu agentul frigorific în stare lichidă sau gazoasă.
- Purtați echipamente de protecție personală atunci când manipulați agentul frigorific în stare lichidă sau gazoasă.
- Nu inspirați niciodată vaporii de agent frigorific.

PERICOL

Agentul frigorific este sub presiune: aplicarea de sarcini mecanice asupra conductelor și componentelor poate cauza scurgeri în circuitul de refrigerare. Nu aplicați sarcini mecanice asupra conductelor și componentelor, de exemplu, nu puneți și nu atârnați unelte de acestea.

PERICOL

Suprafețele metalice fierbinți sau reci ale circuitului de refrigerare pot cauza arsuri sau degerături în cazul contactului cu pielea. Purtați echipamente personale de protecție pentru a vă proteja împotriva arsurilor sau degerăturilor.

NOTĂ

Componentele hidraulice pot îngheța în timpul scoaterii agentului frigorific. Scoateți apa de încălzire din pompa de căldură înainte asta.

PERICOL

Deteriorarea circuitului de refrigerare poate cauza intrarea agentului frigorific în sistemul hidraulic. După finalizarea lucrărilor, aerisiți corespunzător sistemul hidraulic. Asigurați-vă că zona este ventilată suficient în timpul acestei operațiuni.

Instalare

Generalități

- Utilizați doar accesoriile și piesele specificate pentru instalare. Nefolosirea pieselor specificate poate duce la scurgeri de apă, șocuri electrice, incendii sau căderea unității de pe suportul său.
- Instalați unitatea pe o fundație care îi poate susține greutatea. Rezistența fizică insuficientă poate determina căderea unității și eventuale vătămări.
- Efectuați lucrările de instalare specificate, luând în considerare vântul puternic, uraganele sau cutremurele. Lucrările necorespunzătoare de instalare pot cauza accidente din cauza căderii echipamentelor.
- Împământați unitatea și instalați un întrerupător pentru defecțiunile de împământare, în conformitate cu reglementările locale. Utilizarea unității fără un astfel de întrerupător pentru defecțiunile de împământare poate cauza șocuri electrice și incendii.
- Instalați cablul de alimentare la cel puțin 1 metru (3 picioare) distanță de televizoare sau aparate radio pentru a preveni interferențele sau zgomotul. (În funcție de undele radio, este posibil ca o distanță de 1 metru (3 picioare) să nu fie suficientă pentru a elimina zgomotul.)
- Cablurile de alimentare deteriorate trebuie înlocuite de către producător, de agentul său de service sau de persoane cu calificări similare, pentru a evita pericolele.

ATENȚIONARE

Nu instalați nicio supapă de aerisire pe partea din interior. Asigurați-vă că ieșirea supapei de siguranță din interior duce spre exterior.

Două situații trebuie luate în considerare pentru instalațiile exterioare pentru a preveni avarierea sistemului, scăpări de apă sau aer și consecințe nedorite:

- Dacă echipamentul este amplasat într-o zonă accesibilă publicului larg.
- Dacă echipamentul este amplasat într-o zonă restricționată, unde au acces doar persoanele autorizate.

PERICOL



Flăcările deschise, focul, sursele de aprindere deschise și fumatul sunt interzise.

PERICOL



Materialele inflamabile sunt interzise.

Protecția la îngheț

ATENȚIONARE

Înghețul poate deteriora pompa de căldură.

- Izolați termic toate conductele hidraulice.
- În circuitul secundar poate fi introdus antigel, în conformitate cu reglementările și standardele locale.

Conectarea cablurilor

PERICOL

În cazul cablurilor electrice scurte, dacă apare o scurgere în circuitul de refrigerare, în interiorul clădirii se poate infiltra agent frigorific în stare gazoasă. Lungimea minimă a cablurilor electrice dintre unitățile interioară și exterioară: 3 m.

Lucrări de reparație

ATENȚIONARE

Repararea componentelor cu funcție de siguranță poate compromite funcționarea în siguranță a sistemului.

- Înlocuiți componentele defecte numai cu piese de schimb originale, furnizate de fabricant.
- Nu încercați să reparați invertorul. Înlocuiți invertorul dacă este defect.
- Lucrările de reparație nu trebuie efectuate la locul instalării. Reparați unitatea într-o locație dedicată.

Componente auxiliare, piese de schimb și piese de uzură

ATENȚIONARE

Piesele de schimb și cele de uzură care nu au fost testate în cadrul sistemului pot compromite funcționarea acestuia. Instalarea unor componente neautorizate și realizarea de modificări sau conversii neautorizate pot compromite siguranța și anula garanția. Folosiți numai piese de schimb originale furnizate sau aprobate de fabricant.

Instrucțiuni de siguranță pentru operarea sistemului

Ce este de făcut dacă apar scurgeri de agent frigorific

AVERTISMENT

Pentru a evita riscurile potențiale provocate de scurgerea de agent frigorific, nu vă apropiați mai mult de 2 metri de unitate, valabil în special pentru copii, indiferent dacă unitatea funcționează sau nu.

PERICOL

Scurgerile de agent frigorific pot cauza incendii și explozii care pot provoca vătămări grave sau moartea. Inspirarea agentului frigorific poate cauza asfixierea.

- Asigurați o ventilație bună, mai ales la etajul în care este amplasată unitatea exterioară.
- Fumatul este interzis. Evitați flăcările deschise și scânteele. Nu aprindeți/stingeți luminile și nu porniți/opriți aparatele în medii cu flăcări deschise sau cu scântei.
- Evacuați persoanele din zona periculoasă.
- Dintr-o poziție sigură, opriți sursa de alimentare pentru toate componentele sistemului.
- Eliminați sursele de aprindere din zona periculoasă.
- Utilizatorul sistemului trebuie să ia la cunoștință că nu trebuie să aducă surse de aprindere în zona periculoasă în timpul reparațiilor.
- Reparațiile trebuie realizate de personal autorizat.
- Nu puneți în funcționare sistemul până când nu este reparat.

ATENȚIONARE

Contactul direct cu agent frigorific în stare lichidă sau gazoasă poate cauza vătămări grave, de exemplu: degerături și/sau arsuri. Inspirarea agentului frigorific în stare lichidă sau gazoasă poate cauza asfixierea.

- Împiedicați contactul direct cu agentul frigorific în stare lichidă sau gazoasă.
- Nu inspirați niciodată vaporii de agent frigorific.

Ce este de făcut dacă apar scurgeri de apă

PERICOL

Dacă apar scurgeri de apă din aparat, pot avea loc șocuri electrice. Opriți sistemul de încălzire de la întrerupătorul exterior (de exemplu: de la cutia de siguranțe, de la tabloul electric).

PERICOL

Scurgerile de apă din aparat vă pot opări. Nu atingeți apa fierbinte.

Ce este de făcut dacă unitatea exterioară prezintă jivraj

ATENȚIONARE

Prezența gheții în tava apei provenite din condensare și în zona ventilatorului unității exterioare poate avaria echipamentul.

- Nu folosiți instrumente/unelte mecanice pentru a îndepărta gheața.
- Înainte de a folosi aparate electrice de încălzire, verificați circuitul de refrigerare să nu prezinte scurgeri, folosind un dispozitiv de măsură corespunzător. Aparatul de încălzire nu trebuie să fie o sursă de aprindere și trebuie să îndeplinească cerințele din EN 60335-2-30.
- Dacă apare gheață regulat pe unitatea exterioară (de ex. în zonele unde se produce deschicură sau ceață groasă), instalați un încălzitor inelar pentru ventilator (accesoriu) potrivit pentru agentul frigorific R290 și/sau o bandă de încălzire în tava apei provenite din condensare (accesoriu sau dispozitiv montat din fabrică).

Instrucțiuni de siguranță pentru unitatea exterioară

Unitatea exterioară este încărcată din fabrică cu agent frigorific R290 (propan).

PERICOL

Scurgerile de agent frigorific pot cauza incendii și explozii care pot provoca vătămări grave sau moartea. Inspirarea agentului frigorific poate cauza asfixierea. Depozitați unitatea exterioară în condițiile următoare:

- Pentru depozitare trebuie să aveți un plan de prevenire a exploziilor.
- Asigurați-vă că locul de depozitare este bine ventilat.
- Țineți la distanță de sursele de aprindere (evitați expunerea la căldură și fum).
- Intervalul de temperatură pentru depozitare: De la -25 °C la 70 °C
- Depozitați unitatea exterioară numai în ambalajul de protecție din fabrică.
- Protejați unitatea exterioară ca să nu fie avariata.
- Numărul maxim de unități exterioare care pot fi depozitate într-un loc este stabilit în funcție de condițiile locale.

ATENȚIONARE

În cazul în care agentul R290 ia foc, acesta trebuie stins doar cu stingătoare cu CO₂ sau cu pulbere uscată.

Despre agentul frigorific

AVERTISMENT

- Următoarele prevederi se aplică sistemelor cu agent frigorific R290.
- Înainte de lucrările la sistemele care conțin agenți frigorifici inflamabili, sunt necesare verificări de siguranță pentru a reduce riscul de aprindere.

Pentru repararea sistemului frigorific trebuie luate în considerare următoarele precauții înainte de efectuarea lucrărilor.

Lucrările trebuie efectuate în cadrul unei proceduri controlate, astfel încât să se reducă la minimum riscul prezenței de gaze sau vapori inflamabili în timpul lucrărilor.

Tot personalul de întreținere și celelalte persoane care lucrează în zona respectivă trebuie să beneficieze de instruire cu privire la natura lucrărilor desfășurate. Trebuie evitată munca în spații înguste. Zona din jurul spațiului de lucru trebuie delimitată. Asigurați-vă că zona este sigură controlând prezența materialelor inflamabile.

Zona trebuie verificată cu un detector de agent frigorific adecvat înainte și în timpul lucrului, pentru a vă asigura că tehnicianul este conștient de atmosfera potențial inflamabilă.

Asigurați-vă că detectorul folosit este destinat utilizării în cazul agenților frigorifici inflamabili. Echipamentul nu trebuie să producă scântei, trebuie să fie etanșat corespunzător și sigur. În cazul în care se efectuează lucrări la cald pe echipamentul de refrigerare sau pe orice piese asociate, trebuie să fie disponibil echipament adecvat de stingere a incendiilor. Păstrați un stingător cu pulbere uscată sau cu CO₂ adiacent zonei de încărcare.

Persoanele care efectuează lucrări în legătură cu un sistem de refrigerare și care pot desface conducte care conțin sau au conținut un agent frigorific inflamabil nu trebuie să utilizeze surse de aprindere, pentru a evita riscul de incendiu sau explozie.

Toate sursele de aprindere posibile, inclusiv țigările aprinse, trebuie să fie lăsate suficient de departe de locul de instalare, reparare, îndepărtare și eliminare, în timpul în care agent frigorific inflamabil ar putea fi eliberat în mediul înconjurător.

Înainte de lucrări, zona din jurul echipamentului trebuie verificată pentru a vă asigura că nu există pericole inflamabile sau riscuri de aprindere. Trebuie să se afișeze semne pe care scrie „Fumatul interzis”. Asigurați-vă că zona este în exterior sau că este aerisită corespunzător înainte de a accesa sistemul sau de a efectua lucrări la cald. Un anumit nivel de aerisire trebuie să existe în timpul lucrărilor. Aerisirea trebuie să disperseze în siguranță orice agent frigorific eliberat și, de preferință, să-l expulzeze extern în atmosferă.

În cazul înlocuirii componentelor electrice, acestea trebuie să corespundă rolului și să aibă specificațiile corecte.

Întotdeauna respectați indicațiile de întreținere și de service ale fabricantului. În cazul în care aveți vreo îndoială, consultați departamentul tehnic al producătorului pentru asistență.

Următoarele verificări trebuie aplicate instalațiilor care utilizează agenți frigorifici inflamabili:

- Dimensiunea încărcării trebuie să depindă de dimensiunea camerei în care se instalează componentele care conțin agent frigorific;
- Ventilatoarele și evacuările trebuie să funcționeze adecvat și nu trebuie obstructionate;
- Dacă se folosește un circuit refrigerant indirect, trebuie să verificați prezența agentului frigorific în circuitul secundar;
- Marcajele de pe echipament trebuie să rămână vizibile și lizibile. Semnele și marcajele ilizibile trebuie remediate;
- Conductele sau componentele în contact cu agentul frigorific trebuie instalate într-o poziție în care este puțin probabil să fie expuse la orice substanță care poate coroda componentele care conțin agent frigorific, cu excepția cazului în care componentele sunt realizate din materiale care sunt inerent rezistente la coroziune sau sunt protejate corespunzător împotriva coroziunii.

Repararea și întreținerea componentelor electrice trebuie să includă verificări de siguranță inițiale și proceduri de inspecție a componentelor.

În cazul unei defecțiuni care ar putea compromite siguranța, sursa de alimentare cu energie nu trebuie conectată la circuit până când defecțiunea nu este rezolvată în mod satisfăcător. Dacă defecțiunea nu poate fi remediată imediat, dar este necesar să se continue funcționarea, trebuie utilizată o soluție temporară adecvată. Acest incident trebuie raportat proprietarului echipamentului pentru a da indicații tuturor părților implicate.

Verificările de siguranță inițiale includ următoarele:

- Condensatorii trebuie descărcați în siguranță pentru a elimina posibilitatea apariției scântei;
- Nu există componente electrice și cabluri sub tensiune în timpul încărcării, recuperării sau purjării sistemului;
- Împământarea trebuie să fie continuă.

În timpul reparării componentelor etanșate, toate sursele de alimentare trebuie deconectate de la echipamentul la care se lucrează înainte de demontarea capacelor de etanșare sau a altor componente. Dacă este obligatoriu să lăsați conectată o sursă de alimentare la echipament în timpul operațiilor de service, trebuie efectuată detecția permanentă a scurgerilor în cel mai critic punct pentru a evita potențialele pericole.

O atenție deosebită trebuie acordată următoarelor elemente pentru a vă asigura că nu este modificată carcasa astfel încât să fie afectat nivelul de protecție. Acest aspect include deteriorarea cablurilor, numărul excesiv de conexiuni, borne care nu sunt realizate conform specificațiilor inițiale, deteriorarea garniturilor și montarea incorectă a presetupelor.

Asigurați-vă că garniturile sau materialele de etanșare nu s-au degradat astfel încât să nu mai servească în scopul prevenirii pătrunderii de atmosfere inflamabile. Piesele de schimb trebuie să fie conforme cu specificațiile producătorului.

Nu aplicați nicio sarcină inductivă sau capacitivă permanentă care depășește tensiunea sau curentul permis de echipament atunci când folosește circuitul. Componentele sigure intrinsec sunt singurele tipuri la care se poate lucra în timp ce sunt sub tensiune, în prezența unei atmosfere inflamabile. Aparatura de testare trebuie să aibă specificațiile corecte.

Înlocuiți componentele numai cu piese specificate de producător. Alte componente pot cauza aprinderea agentului frigorific în atmosferă din cauza unor scurgeri. Verificați cablurile pentru a nu prezenta semne de uzură, de coroziune, a nu fi supuse presiunii excesive, vibrațiilor, muchilor ascuțite sau altor efecte adverse din mediu. Verificarea trebuie să țină seama și de efectele îmbătrânirii sau vibrațiilor continue din surse precum compresoare sau ventilatoare.

Atunci când interveniți asupra circuitului de refrigerare pentru a efectua reparații sau în oricare alt scop, trebuie folosite procedurile convenționale. Cu toate acestea, este important să respectați cele mai bune practici.

Din moment ce inflamabilitatea este o posibilă problemă, trebuie respectată procedura următoare:

- Îndepărtați agentul frigorific;
- Purjați circuitul cu gaz inert;
- Evacuați;
- Purjați circuitul din nou cu gaz inert;
- Deschideți circuitul prin tăiere sau brazare.

Volumul de agent frigorific trebuie recuperat în butelii de recuperare adecvate. Sistemul trebuie purjat cu OFN pentru a garanta siguranța unității. Este posibil ca acest proces să necesite repetarea de mai multe ori. Pentru această lucrare nu trebuie utilizat aer comprimat sau oxigen.

Purjarea trebuie realizată realizează prin ruperea vidului în sistem cu OFN și continuarea umplerii până la obținerea presiunii a lucru, apoi se face aerisirea în mediul înconjurător atmosferică și, la final, se reface vidul. Procesul trebuie repetat până când nu mai există agent frigorific în sistem. Când are loc încărcarea finală cu OFN, sistemul trebuie aerisit la presiunea atmosferică pentru a permite realizarea lucrărilor.

Această operațiune este absolut vitală dacă se realizează operațiuni de brazare pe conducte.

Asigurați-vă că ieșirea pentru pompa de vid nu este aproape de nicio sursă de aprindere și că se face ventilație disponibilă.

Evitați contaminarea diferiților agenți frigorifici atunci când utilizați echipamente de încărcare. Furtunurile sau conductele trebuie să fie cât mai scurte pentru a reduce cantitatea de agent frigorific conținut în acestea. Înainte de reîncărcarea sistemului, acesta trebuie testat la presiune cu OFN.

DD.12 Scoaterea din funcționare:

Înainte de a începe procedura, este esențial ca tehnicianul să fie complet familiarizat cu echipamentul și cu toate detaliile acestuia. Se recomandă ca toți agenții frigorifici să fie recuperați în siguranță. Înainte de procedură, se va preleva o probă de ulei și una de agent frigorific pentru cazul în care este necesară o analiză înainte de reutilizarea agentului frigorific recuperat. Este esențial ca energia electrică să fie disponibilă înainte de începerea sarcinii.

a) Familiarizați-vă cu echipamentul și funcționarea acestuia.

b) Izolați electric sistemul.

c) Înainte de a efectua procedura, asigurați-vă de următoarele:

- Echipamente de manipulare mecanică sunt disponibile, dacă este necesar, pentru manipularea buteliilor de agent frigorific;
- Toate echipamentele individuale de protecție sunt disponibile și sunt utilizate corect;

- Procesul de recuperare este supravegheat în permanență de o persoană competentă;

- Echipamentul de recuperare și buteliile trebuie să fie conforme cu standardele aplicabile.

d) Evacuați instalația de refrigerare, dacă este posibil.

e) Dacă operațiunea cu vid nu este posibilă, utilizați un tub colector astfel încât agentul frigorific să poată fi îndepărtat din diferitele părți ale sistemului.

f) Asigurați-vă că buteliile sunt amplasate pe cântare înainte de a realiza recuperarea.

g) Porniți mașina de recuperare și operați-o în conformitate cu instrucțiunile producătorului.

h) Nu umpleți excesiv buteliile. (Cel mult 80% volum de lichid).

i) Nu depășiți presiunea maximă de lucru a buteliilor, chiar și temporar.

j) Când buteliile au fost umplute corect, asigurați-vă că buteliile și echipamentele sunt îndepărtate de la fața locului cu promptitudine și că toate supapele de izolare de pe echipament sunt închise.

k) Agentul frigorific recuperat nu trebuie încărcat într-un alt sistem de refrigerare decât dacă a fost curățat și verificat.

Echipamentele trebuie să fie etichetate indicând că au fost dezafectate și golite de agent frigorific. Eticheta trebuie să fie datată și semnată. Asigurați-vă că echipamentul este dotat cu o etichetă care menționează existența agentului frigorific inflamabil în sistem.

Atunci când scoateți agentul frigorific dintr-un sistem, fie pentru operațiuni de service, fie pentru dezafectare, se recomandă ca toți agenții frigorifici să fie eliminați în siguranță. Întotdeauna transferați agentul frigorific în butelii corespunzătoare. Asigurați-vă că aveți la dispoziție numărul corect de butelii pentru cantitatea totală din sistem. Toate buteliile care urmează să fie utilizate trebuie să fie destinate agentului frigorific recuperat și etichetate pentru acel agent frigorific (anume, butelii speciale pentru recuperarea agentului frigorific). Buteliile trebuie să fie complete, cu supapă de eliberare a presiunii și robinete de închidere asociate, în stare bună de funcționare. Buteliile goale de recuperare trebuie să fie golite și, dacă este posibil, răcite înainte de recuperare.

Echipamentul de recuperare trebuie să funcționeze bine, cu un set de instrucțiuni privitoare la echipamentele disponibile și trebuie să fie adecvat pentru recuperarea agenților frigorifici inflamabili. În plus, un set de cântare calibrate trebuie să fie disponibil și stare de funcționare corespunzătoare. Furtunurile trebuie să fie complete cu cuplaje de deconectare fără scurgeri și trebuie să fie în stare bună de funcționare. Înainte de a utiliza echipamentul de recuperare, verificați dacă este în stare bună de funcționare, dacă a fost întreținut în mod corespunzător și dacă componentele electrice asociate sunt etanșate pentru a preveni aprinderea în caz de scurgere a agentului frigorific. Consultați fabricantul dacă aveți nelămuriri.

Agentul frigorific recuperat trebuie returnat furnizorului de agent frigorific în butelia de recuperare corectă, cu nota de transfer de deșeuri relevantă. Nu amestecați agenții frigorifici în unitățile de recuperare și mai ales nu în butelii. Dacă se elimină compresorul sau uleiuri de compresoare, asigurați-vă că aceste compresoare au fost golite la un nivel acceptabil și că uleiul s-a eliminat corespunzător, pentru ca agentul frigorific inflamabil să nu rămână în lubrifianț. Procesul de evacuare trebuie să se efectueze înainte de returnarea compresorului la furnizor. Pentru a accelera procesul, puteți încălzi numai carcasa compresorului cu un încălzitor electric. Scoaterea uleiului din sistem ar trebui să sporească siguranța.

Avertisment: Deconectați aparatul de la sursa de alimentare în timpul operațiunilor de service și a înlocuirii pieselor.

Aceste unități sunt unități separate de aer condiționat care respectă cerințele unităților parțiale ale acestui Standard Internațional și trebuie conectate la alte unități care au fost confirmate că respectă cerințele corespunzătoare pentru unități parțiale ale acestui Standard Internațional.

Detectarea scurgerilor

Următoarele metode de detectare a scurgerilor sunt considerate acceptabile pentru sistemele care conțin agenți frigorifici inflamabili. Detectoarele electronice de scurgeri trebuie folosite pentru detectarea agenților frigorifici inflamabili, dar e posibil ca sensibilitatea lor să nu fie adecvată sau să fie nevoie să fie recalibrate. (Detectoarele trebuie recalibrate într-un mediu fără agent frigorific.) Asigurați-vă că detectorul nu este o sursă potențială de aprindere și este potrivit pentru agentul frigorific. Echipamentele de detectare a scurgerilor trebuie setate la un procent din limita inferioară de inflamabilitate (LFL) a agentului frigorific și trebuie calibrate în funcție de agentul frigorific utilizat, apoi se va confirma procentul corespunzător de gaz (maxim 25%). Lichidele de detectare a scurgerilor trebuie să fie potrivite pentru majoritatea agenților frigorifici, dar trebuie evitată utilizarea de detergenți care conțin clor, deoarece clorul poate reacționa cu agentul frigorific și coroda îmbinările conductelor de cupru. În cazul în care se suspectează o scurgere, toate flăcările deschise trebuie eliminate sau stinse. Dacă se constată o scurgere de agent frigorific și este necesară o operațiune de brazare, tot agentul frigorific trebuie recuperat din sistem sau izolat (cu ajutorul unor supape de închidere) într-o parte a sistemului îndepărtată de zona scurgerii. Sistemul trebuie purjat cu azot fără oxigen (OFN) înainte și după procesul de brazare.

Eliminare

Acest echipament folosește agenți frigorifici inflamabili. Eliminarea echipamentului trebuie să se facă în conformitate cu reglementările naționale.

Nu eliminați acest produs sub formă de deșeuri municipale nesortate. Este necesară colectarea acestor deșeuri separat pentru tratament special.

- Nu aruncați aparate electrice ca deșeuri municipale, ci folosiți facilități de colectare separată.
- Contactați administrația locală pentru informații despre sistemele de colectare disponibile.

Dacă aparatele electrice sunt aruncate la gropi sau depozite de gunoi, se pot scurge substanțe periculoase în ape și pot pătrunde în lanțul trofic, dăunând sănătății și bunăstării omului.



2 INTRODUCERE GENERALĂ

2.1 Documentație

- Respectați întotdeauna instrucțiunile de instalare și utilizare ale componentelor sistemului.
- Înmânați aceste instrucțiuni și toate celelalte documente aplicabile utilizatorului final.
- Scanați codul QR din dreapta pentru alte limbi.

Acest document face parte dintr-un set de documente. Setul complet conține:

- **Manual de instalare (acest manual)**

Scurte instrucțiuni de instalare

Format: hârtie (în cutia unității exterioare)

- **Manual de instalare, utilizare și întreținere**

Pregătire de instalare, bune practici... (mai multe informații doar pentru instalatori și utilizatorii avansați)

Format: fișiere digitale. Scanați codul QR din dreapta.

- **Manual de utilizare (telecomandă cablată)**

Ghid rapid al funcțiilor de bază

Format: hârtie (în cutia unității exterioare)

- **Manual cu date tehnice**

Date de performanță și informații ERP

Format: hârtie (în cutia unității exterioare)

Instrumente online (aplicație și site-uri web)

Consultați MANUALUL DE UTILIZARE pentru mai multe informații

2.2 Validitatea instrucțiunilor

Aceste instrucțiuni se aplică doar pentru:

Unitate	Monofazat						Trifazat			
	4	6	8	10	12	14	16	12	14	16
Masă netă (kg)	90 (95*)		117 (122*)		135 (140*)			137 (142*)		
Specificațiile cablajului (mm ²) - sursa de alimentare principală	2,5-4	2,5-4	4-6	4-6	6-10	6-10	6-10	2,5-4	2,5-4	2,5-4
Debitul minim necesar (m ³ /h)	0,4	0,4	0,4	0,4	0,7	0,7	0,7	0,7	0,7	0,7
Capacitatea încălzitorului de rezervă	3 kW (monofazat)		3 kW (monofazat) sau 9 kW (trifazat)							
Specificațiile cablajului (mm ²) - sursa de alimentare a încălzitorului de rezervă	2,5-4	2,5-4	2,5-4	2,5-4	2,5-4	2,5-4	2,5-4	2,5-4	2,5-4	2,5-4

* Cu încălzitor de rezervă
Versiunea standard nu include încălzitor de rezervă, dar poate fi adăugat ca opțiune pentru anumite unități. Există două tipuri de încălzitor de rezervă, intern și extern. Setați corect comutatorul DIP pentru aplicație internă sau externă (consultați schema de conexiuni).

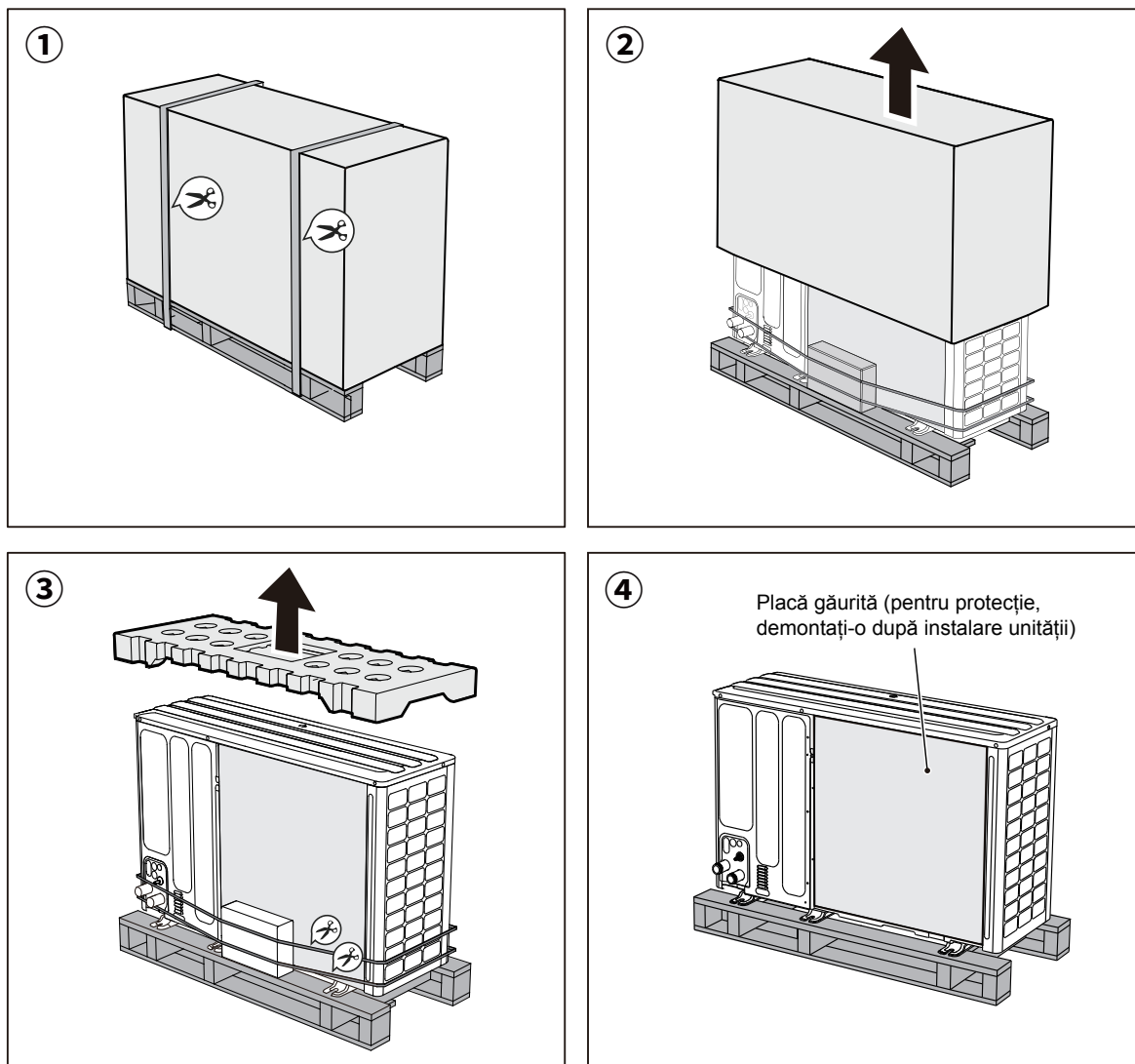


Scanați codul QR pentru a citi manualul în alte limbi



Manual de instalare, utilizare și întreținere

2.3 Despachetarea





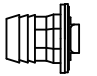




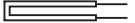

Pentru cutia cu accesorii, consultați 2.4 Accesorii unității pentru mai multe detalii.

NOTĂ

Sunt prezentate ilustrații pentru unitățile de 8-16 kW. Principiile sunt identice pentru toate unitățile.

2.4 Accesorii unității

Accesorii unității			
Nume	Ilustrare	Cantitate	Specificații
Manual de instalare (acest manual)		1	-
Manual cu date tehnice		1	-
Manual de utilizare		1	-
Filtru în formă de Y		1	4-6 kW: G 1"
			8-16 kW: G 1 1/4"

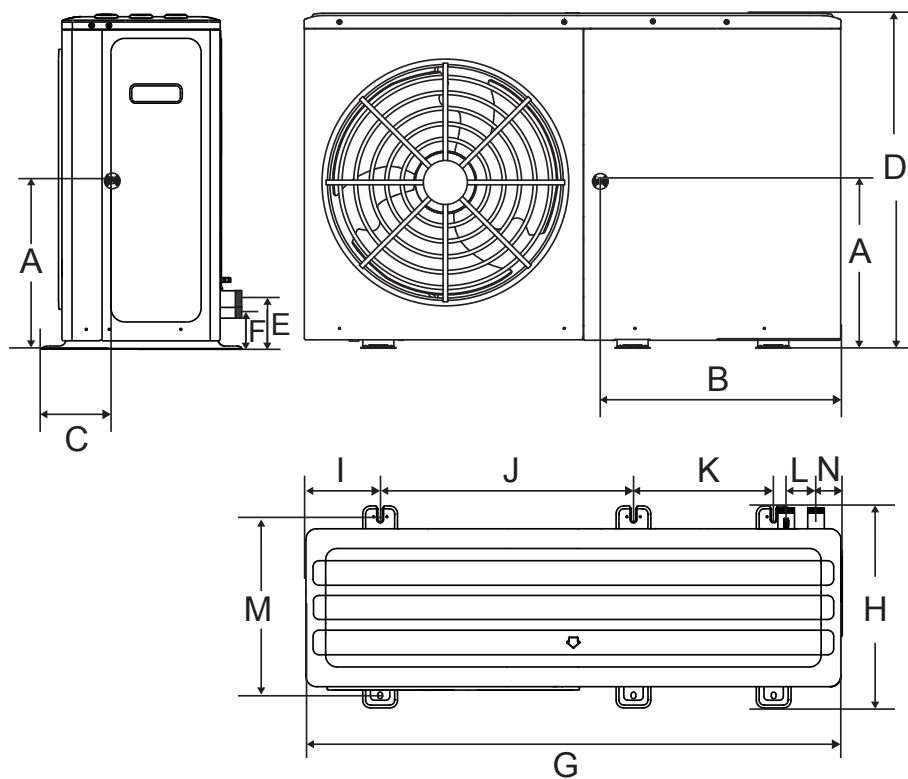
Cutia telecomenzii cablate		1	-
Termistor (T5, Tw2, Tbt)		1	10 m
Racordul scurgerii		1	\varnothing 32
Eticheta energetică		1	-
Colier		4	-
Protecție de colț		1	A
		1	B
Rezistența de terminare a rețelei		1	-
Cablu prelungitor pentru T5, Tw2, Tbt		1	-

Pentru mai multe opțiuni furnizate de fabricant, consultați MANUALELE DE INSTALARE, UTILIZARE ȘI ÎNTREȚINERE pentru a afla mai multe informații.

2.5 Transportul

2.5.1 Dimensiuni și centrul de greutate

Ilustrațiile de mai jos sunt pentru unități de 8-16 kW. Principiul este același pentru unitățile de 4-6 kW. A, B și C indică poziția centrului de greutate.



(mm)

Model	A	B	C	D	E	F	G	H	I	J	K	L	M	N
Monofazat 4/6 kW	333	528	210	717	91	91	1299	426	121	644	379	90	375	71
Monofazat 8/10 kW	360	550	234	865	129	100	1385	523	192	656	363	77	456	68
Monofazat 12/14/16 kW	415	715	200	865	129	100	1385	523	192	656	363	77	456	68
Trifazat 12/14/16 kW	415	715	200	865	129	100	1385	523	192	656	363	77	456	68

2.5.2 Transport manual

⚠️ AVERTISMENT

Risc de vătămare cauzat de ridicarea greutăților mari.

Ridicarea unor greutăți prea mari poate cauza leziuni ale coloanei vertebrale, de exemplu.

- Luați în considerare masa produsului.
- Ridicarea produsului se va face de către patru oameni.

1. Luați în considerare distribuția maselor în timpul transportului. Produsul este mai greu în partea unde se află compresorul față de partea cu motorul ventilatorului. (consultați documentul de mai sus pentru a afla centrul de greutate)
2. Protejați carcasa pentru a nu fi deteriorată. Folosiți protecții de colț sub unitate atunci când o ridicați.
3. După transport, îndepărtați centurile de transport.
4. Nu înclinați produsul în timpul transportului la un unghi mai mare de 45°.

2.5.3 Ridicare

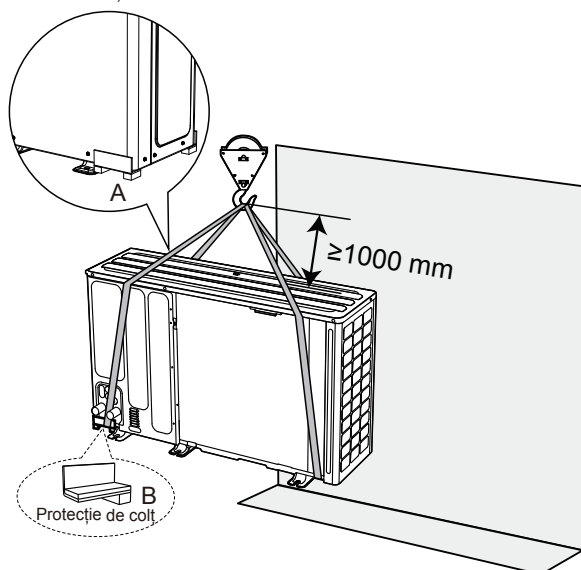
Folosiți dispozitive de ridicare cu centuri de transport sau un căruț.

Unitate pe palet:

Treceți centurile de transport prin găurile din stânga și din dreapta ale paletului în mod corect.

Fără palet sub unitate:

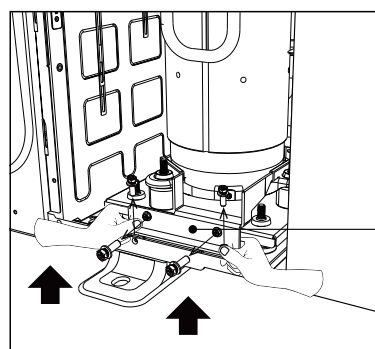
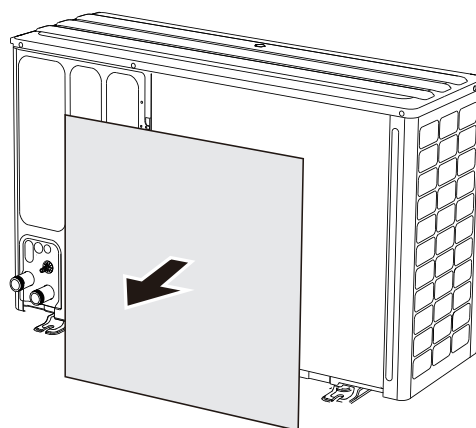
Centurile de transport pot fi montate în locașurile prevăzute la baza șasiului, speciale pentru acest scop. Folosiți protecții de colț sub unitate atunci când o ridicați.



⚠️ ATENȚIONARE

Centrul de greutate al produsului și cârligul trebuie să fie coliniare în direcție verticală pentru a preveni înclinarea excesivă.

2.6 Piese ce vor fi demontate



Îndepărtați suportul pentru transport

Pentru 12/14/16 kW

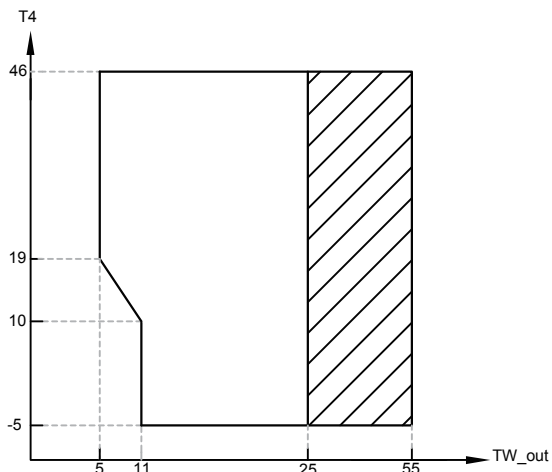
Pentru a deschide unitatea, consultați 6.1 Deschiderea capacului tabloului electric.

⚠️ ATENȚIONARE

Mutați piesele de mai sus după instalarea unității.

2.7 Intervalul de funcționare

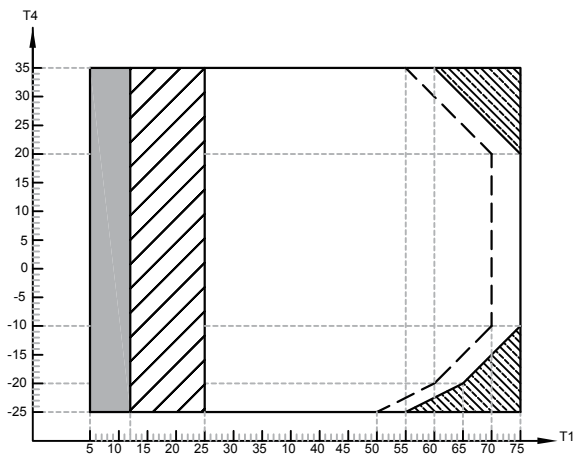
În modul de răcire, aparatul funcționează la o temperatură exterioară între -5 și 46°C.



Intervalul de funcționare al pompei de căldură, cu posibile limitări și protecții.

TW_out temperatura apei la evacuare
T4 temperatura mediului ambiant

În modul de încălzire, aparatul funcționează la o temperatură exterioară între -25 și 35°C



Dacă setarea IBH/AHS este activată, numai IBH/AHS pornește;
 Dacă setarea IBH/AHS este dezactivată, numai pompa de căldură pornește; în timpul funcționării pompei de căldură pot exista limitări și protecții.

Intervalul de funcționare al pompei de căldură, cu posibile limitări și protecții.

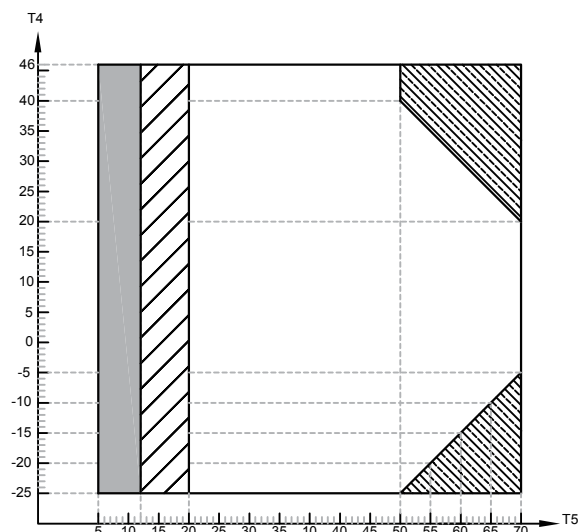
Pompa de căldură se oprește, doar IBH/AHS pornește.

--- Temperatură maximă a apei de intrare în linie pentru funcționarea pompei de căldură.

T1 temperatura apei la evacuare

T4 temperatura mediului ambiant

În modul ACM, aparatul funcționează la o temperatură exterioară între -25 și 46°C



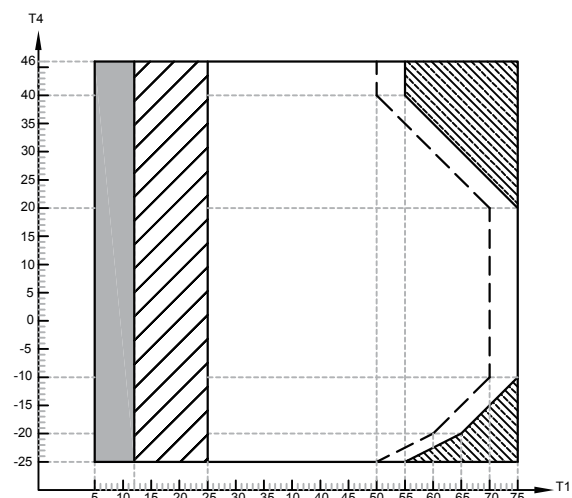
Dacă setarea TBH/IBH/AHS este validă, doar TBH/IBH/AHS pornește;
 Dacă setarea TBH/IBH/AHS nu este validă, doar pompa de căldură pornește, în timpul funcționării pompei de căldură pot apărea limitări și se pot declanșa protecții.

Intervalul de funcționare al pompei de căldură, cu posibile limitări și protecții.

Pompa de căldură se oprește, doar TBH/IBH/AHS pornește.

T5 temperatura rezervorului ACM

T4 temperatura mediului ambiant



Dacă setarea IBH/AHS este activată, numai IBH/AHS pornește;
 Dacă setarea IBH/AHS este dezactivată, numai pompa de căldură pornește; în timpul funcționării pompei de căldură pot exista limitări și protecții.

Intervalul de funcționare al pompei de căldură, cu posibile limitări și protecții.

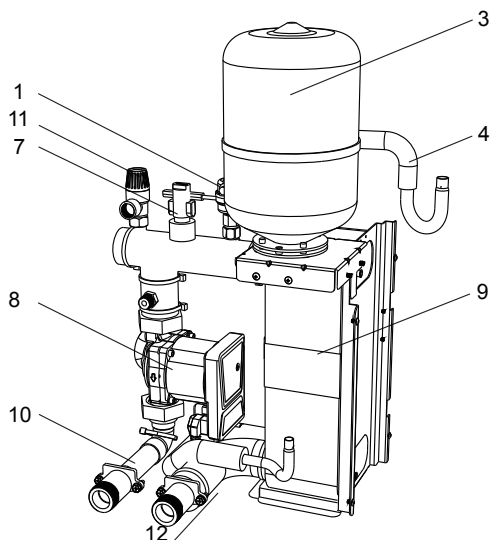
Pompa de căldură se oprește, doar IBH/AHS pornește.

--- Temperatură maximă a apei de intrare în linie pentru funcționarea pompei de căldură.

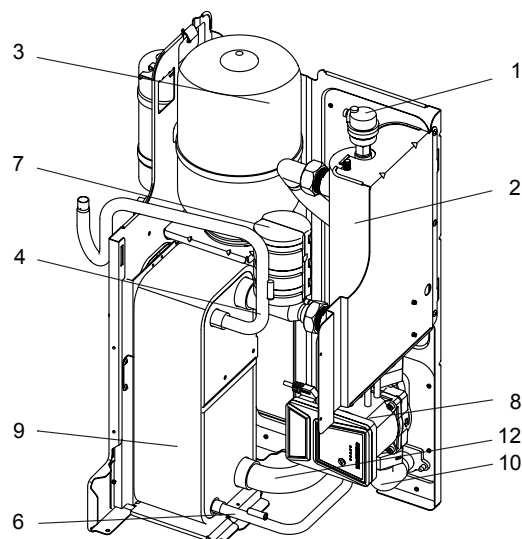
T1 temperatura apei la evacuare

T4 temperatura mediului ambiant

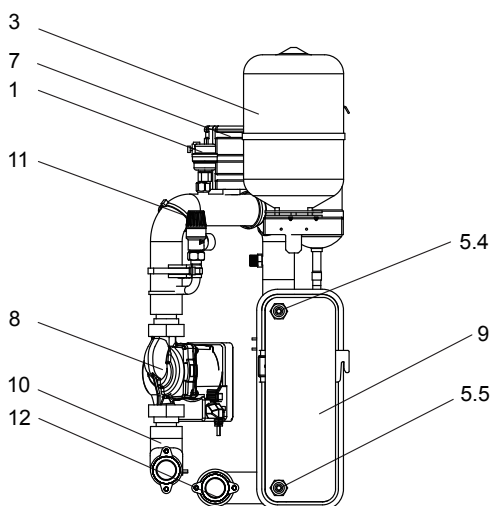
2.8 Modulul hidraulic



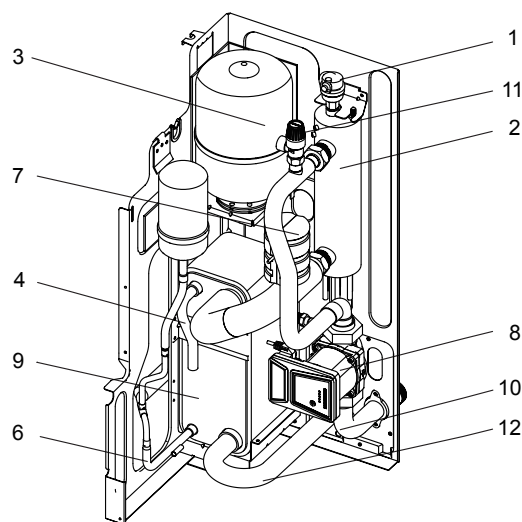
4/6 kW unitate fără încălzitor de a rezervă



4/6 kW unitate cu încălzitor de a rezervă (opțional)



8-16 kW unitate fără încălzitor de a rezervă



8-16 kW unitate cu încălzitor de a rezervă (opțional)

Cod	Unitate de asamblare	Explicație
1	Supapă de purjare automată a aerului	Elimină automat aerul rămas în bucla de apă.
2	Încălzitor de rezervă (opțional)	Oferă capacitate suplimentară de încălzire atunci când capacitatea de încălzire a pompei de căldură este insuficientă din cauza temperaturii exterioare foarte scăzute și protejează conductele de apă din exterior împotriva înghețului.
3	Vas de expansiune	Echilibrează presiunea sistemului de apă.
4	Conductă pentru gaz frigorific	/
5	Senzor de temperatură	Patru senzori de temperatură determină temperatura apei și a agentului frigorific în diferite puncte ale buclei de apă: 5.1-T2B, 5.2-T2, 5.3-T1 (opțional), 5.4-TW_out și 5.5-TW_in
6	Conductă pentru lichid frigorific	/
7	Comutator de debit	Detectează debitul de apă pentru a proteja compresorul și pompa de apă în cazul unui debit de apă insuficient.
8	Pompă	Circulă apa în buclă de apă.
9	Schimbător de căldură în plăci	Transferă căldura din agentul frigorific în apă.
10	Conductă de evacuare a apei	/
11	Supapă de eliberare a presiunii	Previne presiunea excesivă a apei deschizând atunci când presiunea atinge 3 bari și evacuează apă din bucla de apă.
12	Conductă de admisie a apei	/

3 ZONE DE SIGURANȚĂ

Circuitul de refrigerare din unitatea exterioară conține agent frigorific inflamabil, din grupa A3, așa cum se descrie în ISO 817 și standardul 34 ANSI/ASHRAE. De aceea este nevoie să se definească o zonă de siguranță în vecinătatea imediată a unității exterioare, în care se aplică condiții speciale. Vă rugăm să remarcați că agentul frigorific are densitatea mai mare decât aerul. În cazul unei scurgeri, agentul frigorific ieșit se va lăsa la nivelul solului.

Următoarele condiții trebuie evitate în interiorul zonei de siguranță:

- Deschiderile de aer exterior și aer evacuat al sistemelor de ventilație și climatizare;
- Deschiderile de aer exterior și aer evacuat al sistemelor de ventilație și climatizare;
- Marginile proprietăților, cartierelor, căile pietonale și intrările pentru vehicule;
- Puțuri, intrările în sistemele de ape reziduale, conducte de evacuare și puțuri de apă reziduală etc;
- Alte pante, canale, depresiuni și puțuri;
- Conexiunile de electricitate ale caselor;
- Sistemele electrice, prizele, lămpile și întrerupătoarele de lumini; Zăpada de pe acoperișuri.

Nu introduceți surse de aprindere în zona de siguranță:

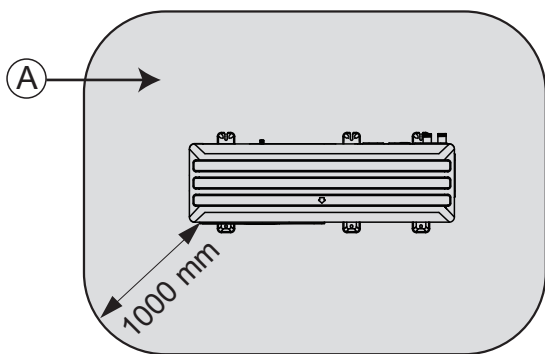
- Flăcări deschise sau arzătoare.
- Grătare.
- Unelte care generează scântei.
- Dispozitive electrice cu surse de aprindere, dispozitive mobile cu baterii integrate (cum ar fi telefoanele mobile și ceasurile de fitness).
- Obiecte a căror temperatură este mai mare de 360°C.

NOTĂ

Zona de siguranță depinde de împrejurimile unității exterioare.

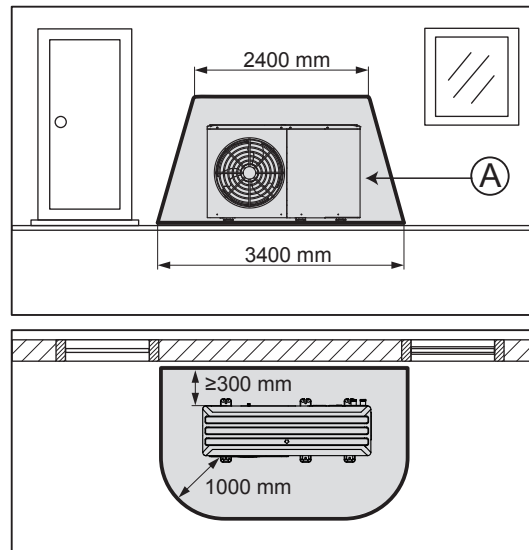
- Zonele de siguranță de mai jos sunt prezentate pentru instalarea pe sol. Aceste zone de siguranță nu sunt aplicabile pentru alte tipuri de instalări.

Amplasarea simplă a unității exterioare



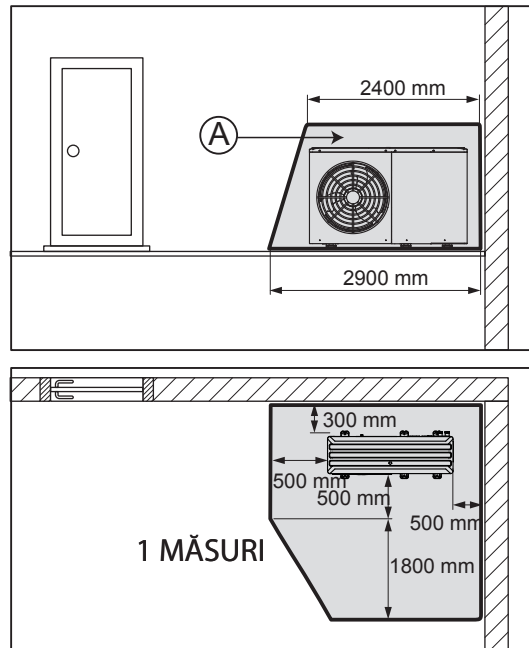
Ⓐ Zona de siguranță

Amplasarea unității exterioare în fața unui zid exterior



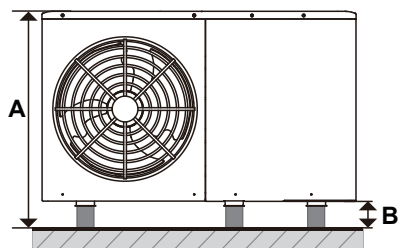
Ⓐ Zona de siguranță

Amplasarea unității exterioare într-un colț, spre stânga

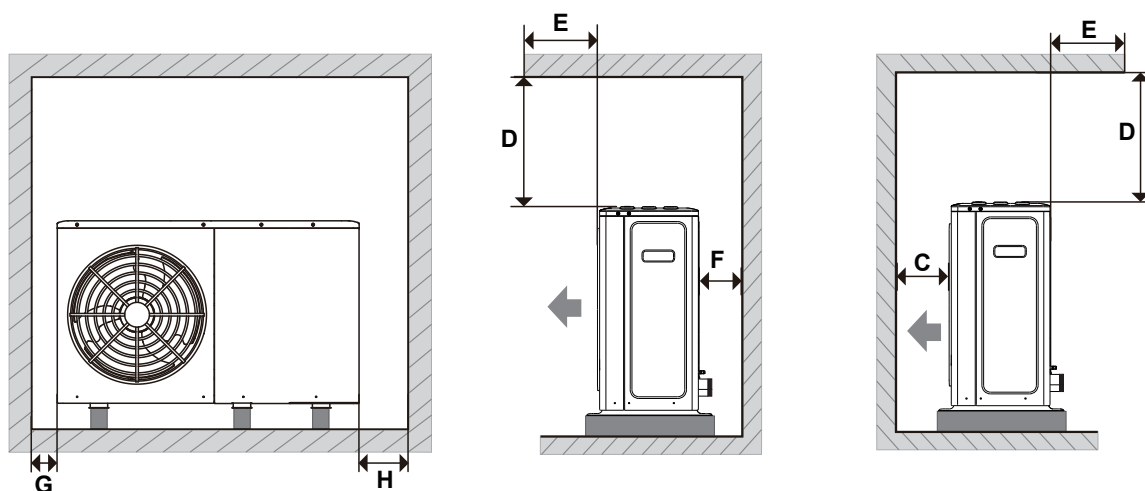


4 INSTALAREA UNITĂȚII

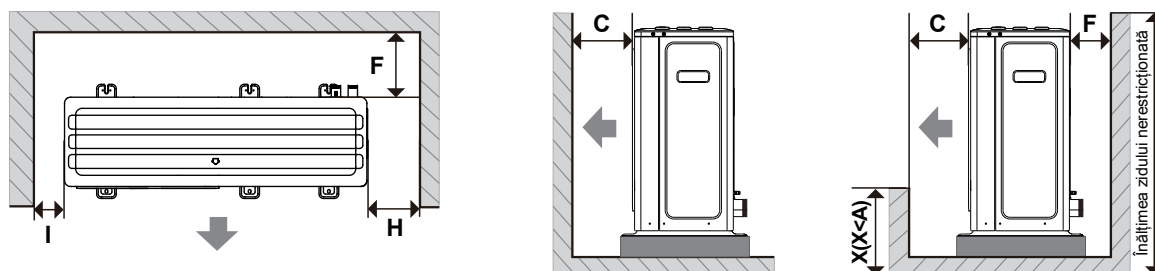
Generalități



Obstacol peste partea superioară



Niciun obstacol peste partea superioară



4-10 kW

(mm)

A	Înălțimea unității + B	D	≥500	G	≥500
B	≥100*	E	≤500	H	≥500
C	≥1000	F	≥300	I	≥500

12-16 kW

A	Înălțimea unității + B	D	≥500	G	≥500
B	≥100*	E	≤500	H	≥500
C	≥1500	F	≥300	I	≥500

* În cazul instalării într-o zonă cu climă rece, luați în considerare zăpada de pe sol. Pentru mai multe informații, consultați 4.4 În zonele cu climă rece.

Pentru distanțele în cazul instalării în cascadă, consultați MANUALUL DE INSTALARE, UTILIZARE ȘI ÎNTREȚINERE.

4.1 Condiții de instalare

Produsul poate fi instalat pe sol sau pe un acoperiș orizontal. Nu este permisă instalarea pe acoperișuri înclinate.

Pentru instalarea pe un acoperiș orizontal, consultați MANUALUL DE INSTALARE, UTILIZARE ȘI ÎNTREȚINERE.

4.2 Fundație și instalarea unității (instalare pe sol)

Instalarea pe sol moale

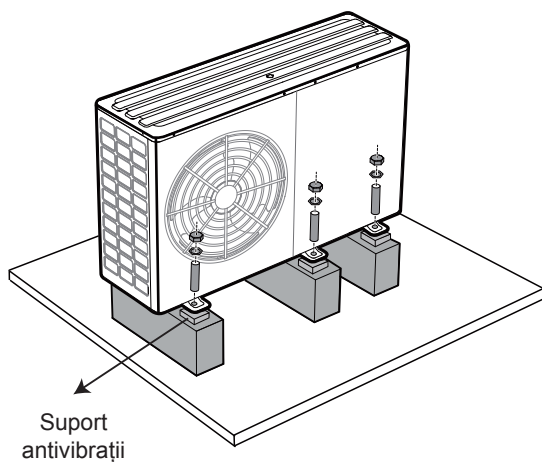
În cazul instalării pe sol moale (cum ar fi o pajiște sau pământ), consultați MANUALUL DE INSTALARE, UTILIZARE ȘI ÎNTREȚINERE pentru pregătirea necesare ale fundației.

Instalarea pe sol tare

În cazul instalării pe sol tare (cum ar fi o platformă de beton), consultați MANUALUL DE INSTALARE, UTILIZARE ȘI ÎNTREȚINERE pentru caracteristicile necesare ale fundației.

Montarea unității

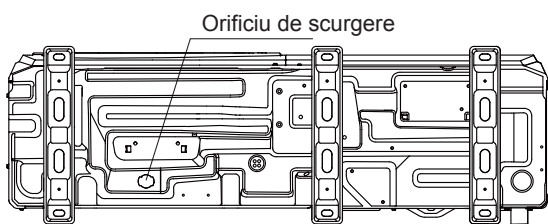
Instalarea cu fundație: Fixați unitatea în șuruburile din fundație. (Sunt necesare șase șaibe, prezoane și piulițe de $\Phi 10$, furnizate la locul montajului). Înșurubați prezoanele la 20 mm în fundație. Instalarea fără fundație: instalați tamponi antivibrații și verificați orizontalitatea unității.



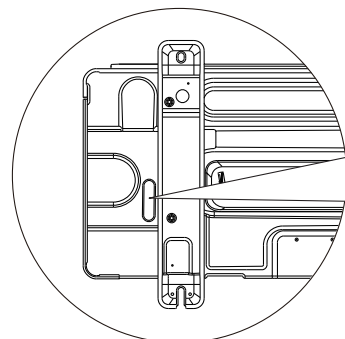
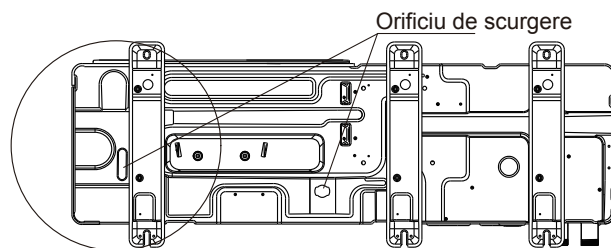
Instalarea cu fundație

4.3 Scurgere

4.3.1 Poziția orificiului de scurgere



4/6 kW



Acest orificiu de scurgere este acoperit de un dop de cauciuc. Dacă micul orificiu de scurgere nu îndeplinește condițiile de scurgere, se poate folosi orificiul de scurgere mare.

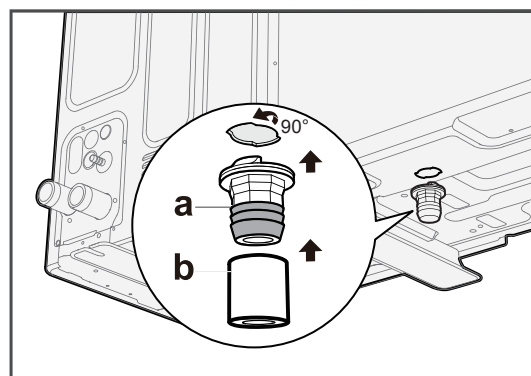
8/10/12/14/16 kW

⚠ ATENȚIONARE

- Urmăriți condensul atunci când scoateți dopul de cauciuc de pe orificiul de scurgere suplimentar.
- Asigurați-vă că condensul se scurge corect. Colectați și direcționați condensul care se poate scurge de la baza unei unități către o tavă de scurgere. Împiedicați scurgerea apei pe podea, acest lucru poate deveni periculos iarna.
- Pentru zone cu climă rece: se recomandă să se instaleze o pătură de încălzire pentru a evita avarierea unității din cauza înghețării condensului în cazul unui debit de curgere mic.
- Colectați și direcționați condensul care se poate scurge de la baza unei unități către o tavă de scurgere.
- Împiedicați scurgerea apei pe podea, acest lucru poate deveni periculos iarna.

4.3.2 Dispunerea scurgerii (instalare pe sol)

Racordul scurgerii

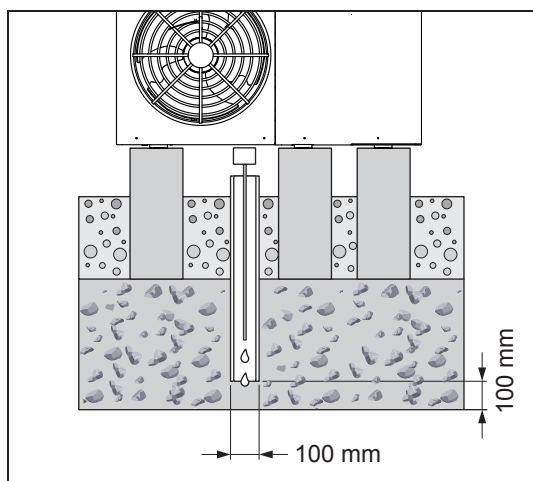


a - Racord de scurgere (plastic, racord drept tip Pagodă, 1")
b - Furtun de scurgere (furnizat la locul instalării)

Instalarea pe sol moale

Scurgerea apei din condensare într-un strat de pietriș

Pentru instalarea pe sol, apa din condensare trebuie să se scurgă printr-o conductă de scurgere într-un strat de pietriș amplasat într-o zonă care nu îngheață.



Conducta de scurgere trebuie să fie îndreptată spre un strat suficient de mare de pietriș astfel apa provenită din condensare să se scurgă liber.

Pentru mai multe metode, consultați MANUALUL DE INSTALARE, UTILIZARE ȘI ÎNTREȚINERE.

NOTĂ

Pentru a preveni înghețarea apei din condensare, un cablu de încălzire care se reglează automat (furnizat la locul instalării) trebuie tras prin conducta de scurgere spre locul de evacuare al apei provenită din condensare.

Instalarea pe sol tare

Conducta de scurgere trebuie să ducă spre canaliza, spre sorbul unei pompe sau spre un puț filtrant.

NOTĂ

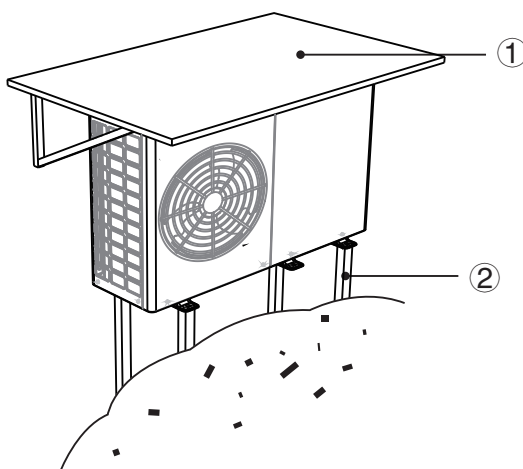
- Pentru toate tipurile de instalare, asigurați-vă că apa din condensare care se acumulează este evacuată într-o zonă care nu îngheață.
- Pentru a preveni înghețarea apei din condensare, un cablu de încălzire care se reglează automat (furnizat la locul instalării) poate fi tras prin conducta de scurgere spre locul de evacuare al apei provenită din condensare.

4.4 În zonele cu climă rece

Se recomandă ca unitatea să fie amplasată cu spatele la perete.

Instalați o cupolă laterală deasupra unității pentru a preveni acumularea zăpezii în lateral în zonele cu climă extremă.

Instalați un piedestal înalt sau instalați unitatea pe un perete pentru a avea o distanță corespunzătoare (cel puțin 100 mm) între unitate și stratul de zăpadă.



① Cupolă sau ceva similar

② Piedestal în cazul instalării pe sol

5 INSTALAREA HIDRAULICĂ

5.1 Pregătiri de instalare

NOTĂ

- În cazul conductelor de plastic, asigurați-vă că sunt etanșe la oxigen, conform DIN 4726.
- Difuzia oxigenului în conducte poate cauza coroziune excesivă.

Volumul minim de apă

Verificați că volumul total de apă din instalație este de 40 de litri, excluzând volumul de apă intern al unității exterioare.

Intervalul de debit

Intervalul de debit din timpul funcționării unității este prezentat mai jos. Verificați și asigurați-vă că debitul instalației este garantat în toate condițiile.

Unitate	4 kW	6 kW	8 kW	10 kW	12 kW	14 kW	16 kW
Interval de debit (m ³ /h)	0,4~0,9	0,4~1,25	0,4~1,65	0,4~2,10	0,7~2,50	0,7~2,75	0,7~3,00

Consultați MANUALELE DE INSTALARE, UTILIZARE ȘI ÎNTREȚINERE pentru mai multe informații.

5.2 Racordarea buclei de apă

ATENȚIONARE

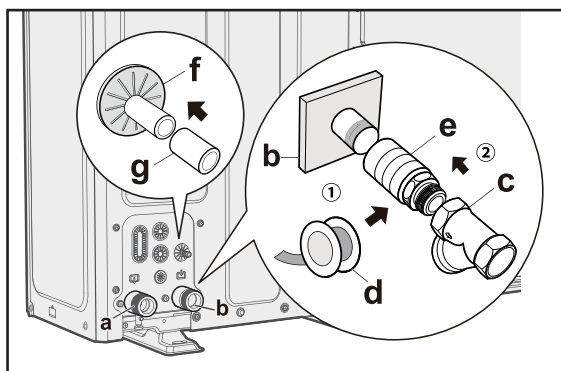
- Direcționarea greșită a evacuării și admisiei poate cauza funcționarea defectuoasă a unității.
- Nu aplicați forță excesivă atunci când racordați conductele la locul instalării și asigurați-vă că sunt aliniate corect. Deformarea conductelor de apă poate cauza funcționarea defectuoasă a unității.

1) Racordați filtrul în formă de Y la unitate, la intrarea apei și etanșați racordul cu substanță de etanșare a filetelor. (Ca să aveți acces la filtrul în formă de Y pentru curățare, puteți racorda o conductă de extindere între filtru și admisia de apă, în funcție de condițiile de la locul instalării)

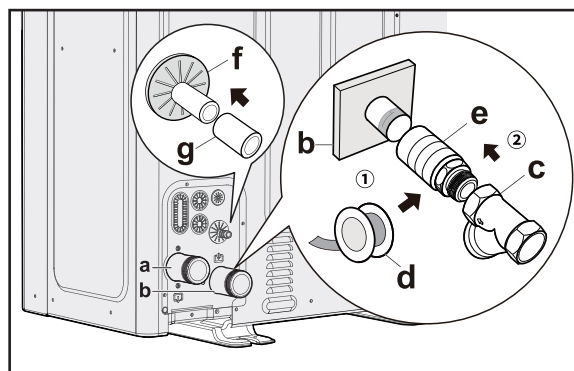
2) Racordați conducta furnizată la locul instalării la evacuarea apei de pe unitate.

3) Racordați un furtun de lungime și diametru corespunzătoare la ieșirea supapei de siguranță și orientați-l spre scurgerea apei din condensare, așa cum se arată în 4.3.2.

4-6 kW



8-16 kW



a	IEȘIRE apă (racord cu șuruburi, tată, 1" pentru unitățile de 4/6 kW și 1 1/4" pentru unitățile de 8-16 kW)
b	INTRARE apă (racord cu șuruburi, tată, 1" pentru unitățile de 4/6 kW și 1 1/4" pentru unitățile de 8-16 kW)
c	Filtru în formă de Y (furnizat împreună cu unitatea) (2 șuruburi de racordare, mamă, 1" pentru unitățile de 4/6 kW și 1 1/4" pentru unitățile de 8-16 kW)
d	Bandă de etanșare pentru filet
e	Conductă de extindere (recomandată, lungimea se stabilește la locul instalării)
f	Ieșire supapă de siguranță (furtun, \varnothing 16 mm)
g	Furtun de scurgere (furnizat la locul instalării)

NOTĂ

- Instalarea filtrului în formă de Y la intrarea apei este obligatorie
- Acordați atenție direcției de curgere prin filtrul în formă de Y.

Apă caldă menajeră

Pentru instalarea unui rezervor de apă caldă menajeră în sistem (furnizat la locul instalării), consultați manualul dedicat rezervorului de apă caldă menajeră.

Altele

NOTĂ

- Supapele de aerisire trebuie să fie instalate în zonele superioare ale sistemului.
- Robinetele de scurgere să fie instalate în zonele inferioare ale sistemului.

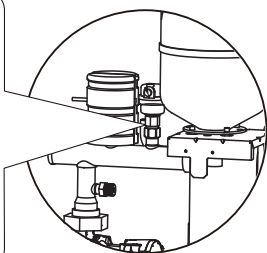
5.3 Umplerea buclei de apă cu apă

NOTĂ

Înainte să umpleți cu apă, consultați capitolul 5.7 Apă, pentru a vedea specificațiile privitoare la calitatea apei. Pompele și supapele se pot bloca din cauza calității deficitare a apei.

- Conectați sursa de apă la robinetul de umplere și deschideți robinetul. Respectați regulile în vigoare.
- Asigurați-vă că supapa de aerisire automată este deschisă.
- Asigurați-vă că apa are presiunea de aproximativ 2,0 bar. Îndepărtați aerul din buclă pe cât posibil cu ajutorul supapelor de aerisire. Prezența aerului în buclă apei poate duce la defectarea încălzitorului electric de rezervă.

Nu fixați capacul de plastic negru de pe supapa de aerisire din partea superioară a unității atunci când sistemul funcționează. Deschideți supapa de aerisire, rotiți antiorar cel puțin 2 rotații complete pentru a elibera aerul din sistem.



NOTĂ

Presiunea apei variază în funcție de temperatura apei (presiune mai mare la temperatură mai ridicată a apei). Presiunea apei trebuie să rămână întotdeauna peste 0,3 bari pentru a evita intrarea aerului în circuit.

Presiune maximă apă

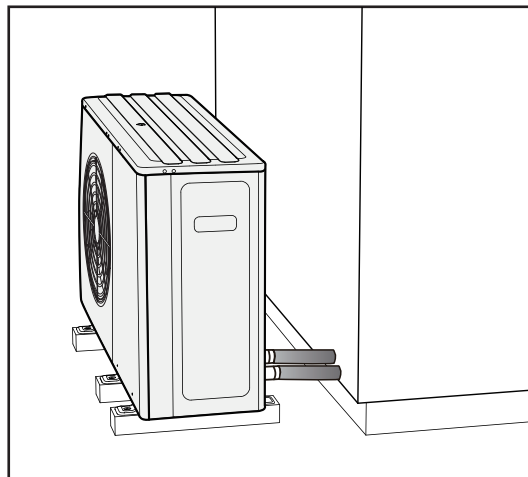
3 bar

5.4 Umplerea rezervorului de apă caldă menajeră

Consultați manualul dedicat al rezervorului de apă caldă menajeră.

5.5 Izolația conductelor de apă

Întreaga buclă de apă, cu toate conductele, trebuie izolată pentru a preveni apariția condensului în timpul funcționării în modul răcire, reducerea capacității de încălzire și răcire sau înghețarea conductelor de apă din exterior în timpul iernii.



NOTĂ

- Materialul de izolație trebuie să aibă gradul de rezistență la foc de cel puțin B1 și să respecte toate reglementările în vigoare.
- Conductivitatea termică a materialului de etanșare trebuie să fie mai mică de 0,039 W/mK.

Grosimea recomandată a materialului de etanșare este afișată mai jos.

Lungimea conductelor (m) între unitate și dispozitivul terminal	Grosimea minimă a izolației (mm)
< 20	19
20~30	32
30~40	40
40~50	50

5.6 Protecția la îngheț

5.6.1 Protejat de software

Software-ul are funcții specifice pentru a proteja întreg sistemul împotriva înghețului prin folosirea pompei de căldură și a încălzitorului de rezervă (dacă este disponibil).

- Când temperatura apei care circulă în sistem scade la o anumită valoare, unitatea va încălzi apa, fie folosind pompa de căldură, banda de încălzire electrică sau încălzitorul de rezervă.
- Funcția antiînghețare este activată numai atunci când temperatura crește la o anumită valoare.

⚠️ ATENȚIONARE

- În cazul unei întreruperi a alimentării, caracteristicile de mai sus nu vor putea proteja unitatea împotriva înghețului. De aceea trebuie ca unitatea să fie alimentată permanent.
- Dacă sursa de alimentare a unității urmează să fie oprită un timp mai îndelungat, apa din conductele sistemului trebuie să fie evacuată pentru a evita avarierea unității și a conductelor din cauza înghețului.

5.6.2 Protejat de glicol

Glicolul scade punctul de îngheț al apei.

⚠️ ATENȚIONARE

Etilenglicolul și propilenglicolul sunt toxice.

⚠️ ATENȚIONARE

Glicolul poate coroda sistemul. Dacă nu este ținut sub control, glicolul intră în contact cu oxigenul, acesta devine acid. Coroziunea este accelerată de prezența cuprului și a temperaturilor ridicate. Glicolul acid care nu este neutralizat atacă suprafețele metalice și formează celule de coroziune galvanică care produc daune grave sistemului. De aceea este important să urmați acești pași:

- Lăsați un specialist calificat să trateze corect apa;
- Selectați un glicol cu inhibitori de coroziune care contracarează acizii formați din oxidarea glicolului;
- Nu folosiți glicol de la autovehicule fiindcă inhibitorii de coroziune din acesta au durată de viață limitată și conțin silicați care pot contamina sau bloca sistemul;
- Nu folosiți conducte galvanizate în sistemele care conțin glicol, aceste conducte pot cauza precipitarea unor anumite componente din inhibitorii de coroziune ai glicolului.

💡 NOTĂ

Glicolul este higroscopic, deci este important să evitați expunerea glicolului la aer. Dacă glicolul este lăsat descoperit, conținutul de apă din el crește, reducând concentrația de glicol și putând cauza înghețarea componentelor hidraulice. Pentru a preveni asta, luați-vă măsuri de precauție și micșorați expunerea glicolului la aer.

Tipuri de glicol

Tipurile de glicol care pot fi utilizate depind de prezența sau nu a unui rezervor de apă caldă menajeră în sistem:

Dacă	Atunci
Sistemul conține un rezervor de apă caldă menajeră	Folosiți doar propilenglicol (a)
Sistemul NU conține un rezervor de apă caldă menajeră	Poate fi folosit propilenglicol (a) sau etilenglicol

(a), Propilenglicolul, inclusiv inhibitorii necesari, sunt clasificați în categoria III conform EN1717.

Concentrația necesară de glicol

Concentrația necesară de glicol depinde de cea mai scăzută temperatură exterioară așteptată și dacă doriți să protejați sistemul de spargere sau de îngheț. Pentru a preveni înghețarea sistemului, este necesar mai mult glicol.

Adăugați glicol conform tabelului de mai jos.

Cea mai joasă temperatură posibilă	Prevenirea spargerii circuitului	Prevenirea înghețului
-5°C	10%	15%
-10°C	15%	25%
-15°C	20%	35%
-20°C	25%	N/A
-25°C	30%	N/A
-30°C	35%	N/A

- Protecția împotriva spargerii: Glicolul poate preveni spargerea conductelor, dar nu poate preveni înghețarea lichidului din conducte.
- Protecția împotriva înghețării: Glicolul poate preveni înghețarea lichidului din conducte.

💡 NOTĂ

- Concentrația necesară poate varia în funcție de tipul glicolului folosit. Comparați ÎNTOTDEAUNA cerințele din tabelul de mai sus cu specificațiile furnizate de producătorul glicolului. Dacă este necesar, îndepliniți cerințele stabilite de producătorul glicolului.
 - Concentrația de glicol adăugat nu trebuie să depășească NICIODATĂ 35%.
 - Dacă lichidul din sistem este înghețat, pompa NU va putea porni. Vă rugăm să observați că faptul că împiedică sistemul să se spargă nu înseamnă că lichidul dinăuntru nu va îngheța.
 - Dacă apa stagnează în circuit, este foarte probabil că va îngheța și va cauza deteriorarea sistemului.

NOTĂ

Adăugarea de glicol în circuitul de apă reduce volumul de apă maxim permis în sistem. Consultați MANUALELE DE INSTALARE, UTILIZARE ȘI ÎNTREȚINERE pentru mai multe informații.

5.7 Apă

Verificarea și tratarea apei/apei cu care este umplut sistemul și a apei suplimentare

- Înainte să umpleți sau să completați cu apă instalația, verificați calitatea apei.

NOTĂ

- Risc de avariere a materialelor din cauza calității precare a apei.
- Asigurați-vă că apa este în cantități suficiente.

Verificarea apei cu care este umplut sistemul și a apei suplimentare

- Înainte de umplerea instalației, măsurați duritatea apei cu care este umplut sistemul și a apei suplimentare.

Verificați calitatea apei

- 1) Scoateți puțină apă din circuitul de încălzire.
- 2) Verificați aspectul apei.
 - Dacă se stabilește că apa conține sedimente, asigurați-vă că veți curăța instalația.
- 3) Folosiți o tijă magnetică pentru a verifica dacă apa conține magnetită (oxid de fier).
 - Dacă ați stabilit că aceasta conține magnetită, curățați instalația și luați măsuri corespunzătoare de prevenție a coroziunii sau instalați un separator de magnetită.
- 4) Verificați pH-ul apei scoase la 25 °C.
 - Dacă valoarea este mai mică de 8,2 sau mai mare de 10, curățați instalația și tratați apa.

NOTĂ

Asigurați-vă că oxigenul nu poate intra în apa.

Tratarea apei cu care este umplut sistemul și a apei suplimentare

- Respectați toate reglementările naționale în vigoare și regulile tehnice atunci când tratați apa cu care este umplut sistemul și apa suplimentară.

În cazul în care reglementările naționale și regulile tehnice nu stipulează condiții mai stricte, se aplică următoarele:

Trebuie să tratați apa folosită la încălzire în următoarele cazuri.

- Dacă întreaga cantitate de apă cu care este umplut sistemul și de apă suplimentară depășește de trei ori valoarea nominală a buclei de apă sau
- Dacă valorile indicate în tabelul următor nu sunt îndeplinite sau
- Dacă valoarea pH-ului apei de încălzire este mai mic de 8,2 sau mai mare de 10.

Valabilitate: Danemarca sau Suedia

Capacitate totală de încălzire	Duritatea apei la volumul specific al sistemului ¹⁾					
	≤20 l/kW		>20 l/kW și ≤50 l/kW		>50 l/kW	
kW	°dH	mol/m ³	°dH	mol/m ³	°dH	mol/m ³
< 50	< 16,8	< 3	11,2	2	0,11	0,02
>50 și ≤200	11,2	2	8,4	1,5	0,11	0,02
>200 și ≤600	8,4	1,5	0,11	0,02	0,11	0,02
>600	0,11	0,02	0,11	0,02	0,11	0,02

1) Capacitatea nominală în litri/putere calorică; în cazul sistemelor cu mai multe boilere, se va folosi puterea calorică cea mai mică.

Valabilitate: Marea Britanie

Capacitate totală de încălzire	Duritatea apei la volumul specific al sistemului ¹⁾					
	≤20 l/kW		>20 l/kW și ≤50 l/kW		>50 l/kW	
kW	ppm CaCO ₃	mol/m ³	ppm CaCO ₃	mol/m ³	ppm CaCO ₃	mol/m ³
< 50	< 300	< 3	200	2	2	0,02
>50 și ≤200	200	2	150	1,5	2	0,02
>200 și ≤600	150	1,5	2	0,02	2	0,02
>600	2	0,02	2	0,02	2	0,02

1) Capacitatea nominală în litri/putere de încălzire; în cazul sistemelor cu mai multe boilere, se va folosi puterea de încălzire cea mai mică.

Valabilitate: Finlanda sau Norvegia

Capacitate totală de încălzire	Duritatea apei la volumul specific al sistemului ¹⁾					
	≤20 l/kW		>20 l/kW și ≤50 l/kW		>50 l/kW	
kW	mg CaCO ₃ /l	mol/m ³	mg CaCO ₃ /l	mol/m ³	mg CaCO ₃ /l	mol/m ³
< 50	< 300	< 3	200	2	2	0,02
>50 și ≤200	200	2	150	1,5	2	0,02
>200 și ≤600	150	1,5	2	0,02	2	0,02
>600	2	0,02	2	0,02	2	0,02

1) Capacitatea nominală în litri/putere de încălzire; în cazul sistemelor cu mai multe boilere, se va folosi puterea de încălzire cea mai mică.

6 INSTALAREA ELECTRICĂ

⚠ PERICOL

Risc de electrocutare.

⚠ AVERTISMENT

- Aparatul trebuie instalat în conformitate cu reglementările naționale de cablare.
- Respectați schema de conexiuni pentru cablajul electric amplasată pe partea din spate a capacului cutiei electrice.
- Acest aparat include o conexiune la pământ doar în scopuri funcționale.
- Instalați siguranțele sau disjunctorii necesare. În cazul cablajului fixat, se va încorpora un separator pe toți poli, care are o distanță de separare de cel puțin 3 mm între poli.

Consultați MANUALUL DE INSTALARE, UTILIZARE ȘI ÎNTREȚINERE pentru mai multe informații.

6.1 Deschiderea capacului tabloului electric

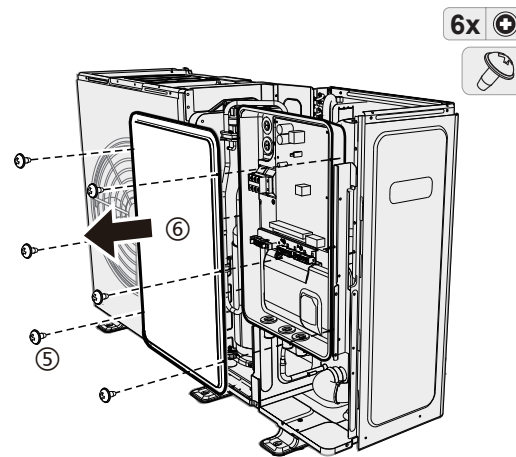
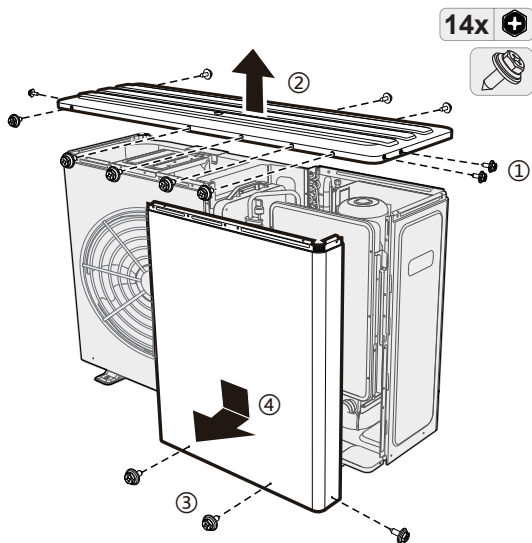
Pentru a accesa unitatea pentru instalare și întreținere, respectați instrucțiunile de mai jos.

⚠ AVERTISMENT

Risc de electrocutare.
Risc de arsuri.

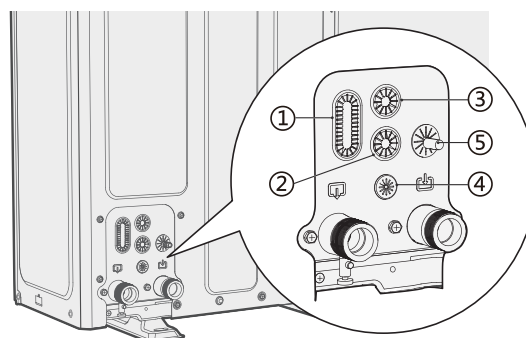
💡 NOTĂ

- Ilustrațiile de mai jos sunt pentru unități de 8-16 kW. Principiul este același pentru unitățile de 4-6 kW.
- Păstrați șuruburile pentru utilizare ulterioară.

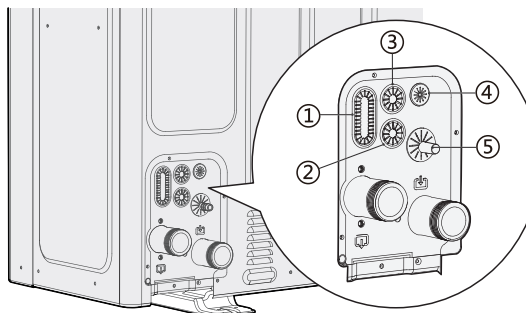


6.2 Dispunerea plăcii din spate pentru cablaj

4-6 kW



8-16 kW



① ② ③	Pentru cabluri de înaltă tensiune.
④	Pentru cabluri de joasă tensiune.
⑤	Scurgerea supapei de siguranță.

6.3 Cablajul electric

Curentul în funcțiune și aria secțiunii firului

Consultați MANUALELE DE INSTALARE, UTILIZARE ȘI ÎNTREȚINERE pentru mai multe informații.

Cupluri de strângere

Articol	Cuplu de strângere (N·m)
M4 (bornă de alimentare, bornă placă de control electric)	1,2 la 1,4
M4 (împământat)	1,2 la 1,4

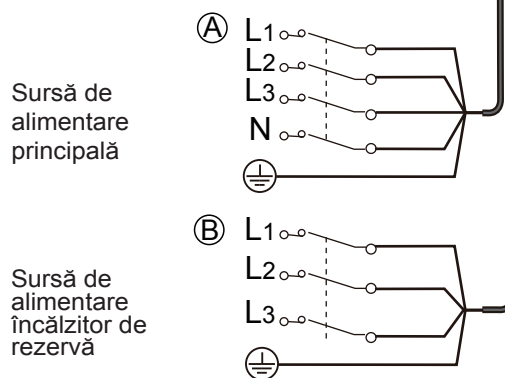
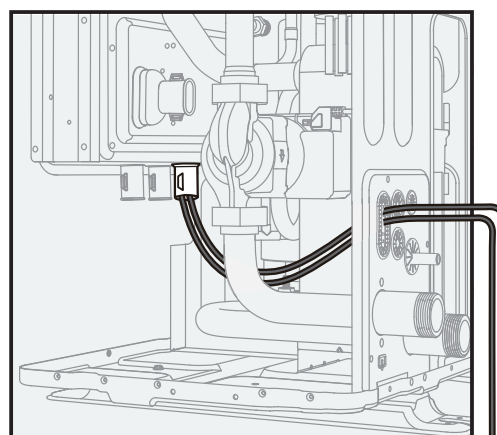
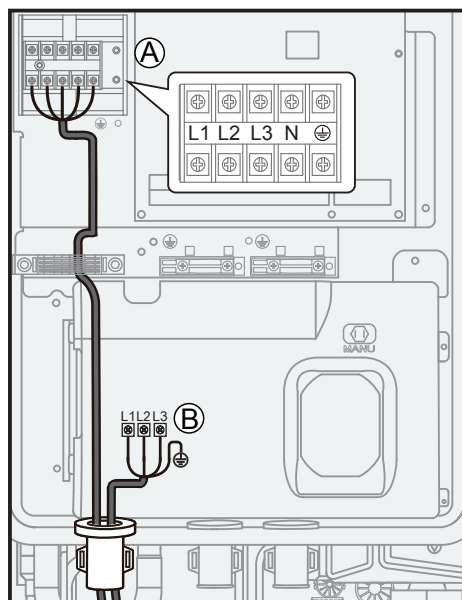
6.4 Conectarea sursei de alimentare

6.4.1 Cablajul sursei de alimentare principală

⚠ ATENȚIONARE

- Folosiți un papuc inelar pentru conectarea bornelor sursei de alimentare. Dacă nu este disponibil, consultați MANUALUL DE INSTALARE, UTILIZARE ȘI ÎNTREȚINERE pentru mai multe informații.
- Modelul cablului de alimentare este H05RN-F sau H07RN-F.
- Ilustrațiile de mai jos sunt pentru unități trifazate. Principiul este același pentru unitățile monofazate.
- Ilustrațiile de mai jos sunt pentru unități cu încălzitor de rezervă. Pentru mai multe ilustrații, consultați MANUALUL DE INSTALARE, UTILIZARE ȘI ÎNTREȚINERE.

Unitate	Sursa de alimentare	Curentul maxim al circuitului (A)	Suprafața minimă a secțiunii cablului (mm ²)
4 kW	220-240 V~ 50 Hz	15	(2+PE) x (2,5-4)
6 kW		15	(2+PE) x (2,5-4)
8 kW		19	(2+PE) x (4-6)
10 kW		19	(2+PE) x (4-6)
12 kW		31	(2+PE) x (6-10)
14 kW		31	(2+PE) x (6-10)
16 kW	31	(2+PE) x (6-10)	
12 kW trifazat	380-415 V 3 N~50 Hz	11	(4+PE) x (2,5-4)
14 kW trifazat		11	(4+PE) x (2,5-4)
16 kW trifazat		11	(4+PE) x (2,5-4)



⚠ ATENȚIONARE

Trebuie instalat un întrerupător diferențial.

6.4.2 Cablajul sursei de alimentare a încălzitorului de rezervă (opțional)

Tipul încălzitorului de rezervă	Sursa de alimentare	Curentul maxim al circuitului (A)	Suprafața minimă a secțiunii cablului (mm ²)
3 kW	220-240 V~ 50 Hz	13,5	(2+PE)x(2,5-4)
9 kW	380-415 V 3 N~ 50 Hz	13,5	(3+PE)x(2,5-4)

Consultați ilustrația de mai sus pentru cablaj.

⚠️ ATENȚIONARE

- Pentru a vă asigura că unitatea este împământată, sursa de alimentare a încălzitorului de rezervă și cablul de împământare trebuie să rămână conectate întotdeauna.
- Acest aparat, care se conectează la încălzitor de rezervă monofazat de 3 kW, poate fi conectat doar la o sursă cu impedanța sistemului nu mai mare de 0,465 Ω. Dacă este necesar, vă rugăm să solicitați furnizorului de utilități informații privind impedanța sistemului.

6.5 Conectarea celorlalte componente

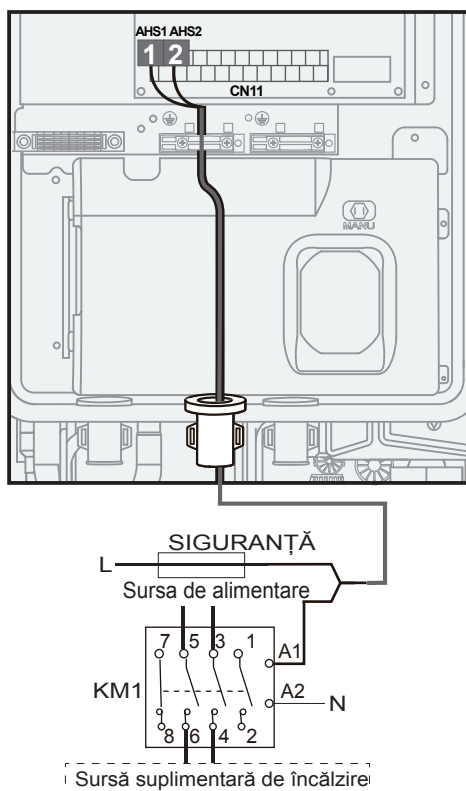
Portul furnizează semnalul de control al sarcinii. Două tipuri de porturi de semnal de control:

- Tip 1: Contactor uscat fără tensiune.
- Tip 2: Portul furnizează semnalul cu tensiune de 220 - 240 V ~ 50 Hz.

💡 NOTĂ

- Dacă curentul absorbit de sarcină este mai mic de 0,2 A, sarcina poate fi conectată direct la port. Dacă curentul absorbit de sarcină este mai mare sau egal cu 0,2 A, este necesar să conectați un contactor CA la sarcină.
- Ilustrațiile de mai jos sunt pentru unități trifazate. Principiul este același pentru unitățile monofazate.
- Ilustrațiile de mai jos sunt pentru unități cu încălzitor de rezervă.

6.5.1 Cablajul comenzii sursei de căldură adiționale (AHS)



Cablajul dintre tabloul electric și placa din spate este afișat în 6.4.1 Cablajul sursei de alimentare principale.

Tensiune L-N	220-240 VAC
Curent maxim de serviciu (A)	0,2
Suprafața minimă a secțiunii cablului (mm ²)	0,75
Tipul de semnal al portului de control	Tip 1

💡 NOTĂ

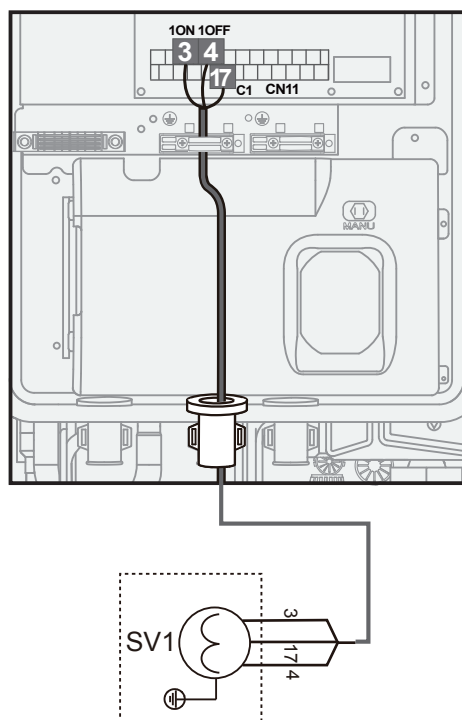
Această parte se aplică doar unităților standard (fără încălzitor de rezervă). Pentru unități personalizate (cu încălzitor de rezervă), modulul hidraulic nu trebuie legat la nicio sursă suplimentară de încălzire fiindcă există un încălzitor de rezervă în unitate.

6.5.2 Cablajul supapelor cu 3 căi SV1, SV2 și SV3

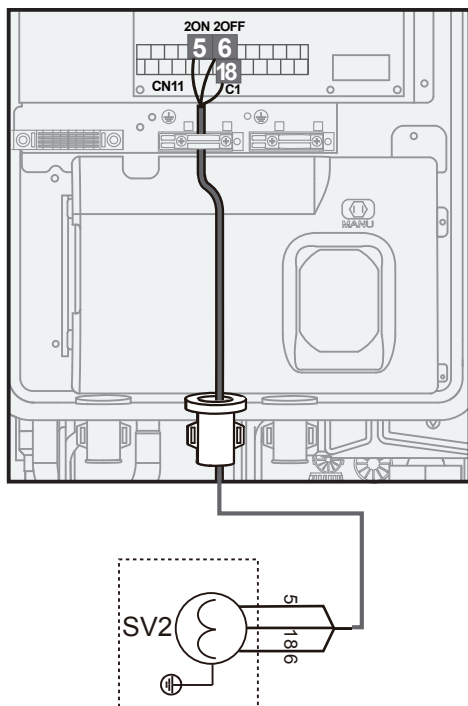
💡 NOTĂ

Consultați MANUALUL DE INSTALARE, UTILIZARE ȘI ÎNTREȚINERE pentru locurile de instalare ale SV1, SV2 și SV3.

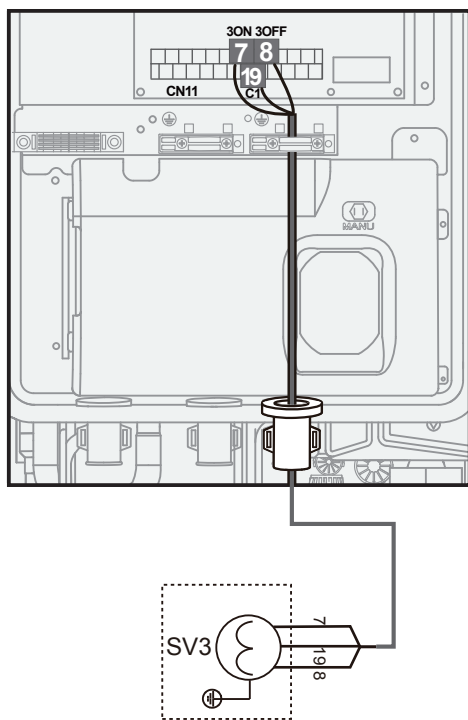
SV1:



SV2:



SV3:



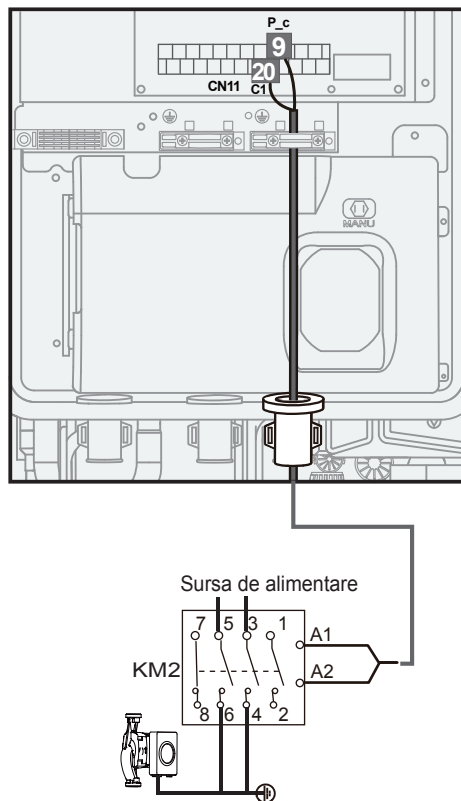
NOTĂ

C1 este pentru neutru.

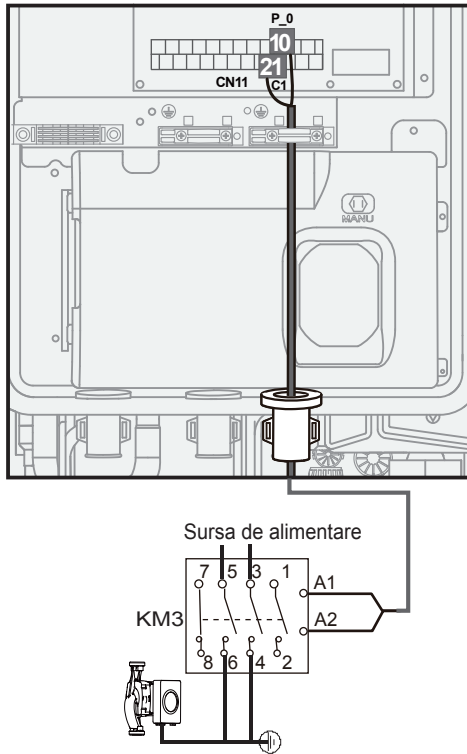
Tensiune	220-240 VAC
Curent maxim de serviciu (A)	0,2
Suprafața minimă a secțiunii cablului (mm ²)	0,75
Tipul de semnal al portului de control	Tip 2

6.5.3 Cablajul pompelor suplimentare

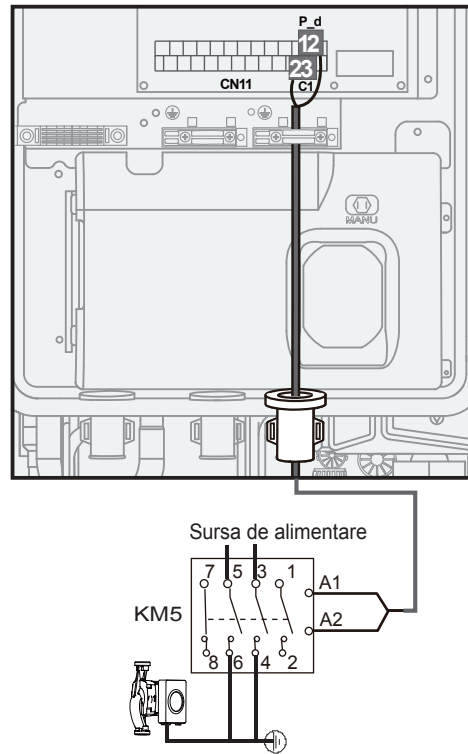
Pompă P_c zona 2:



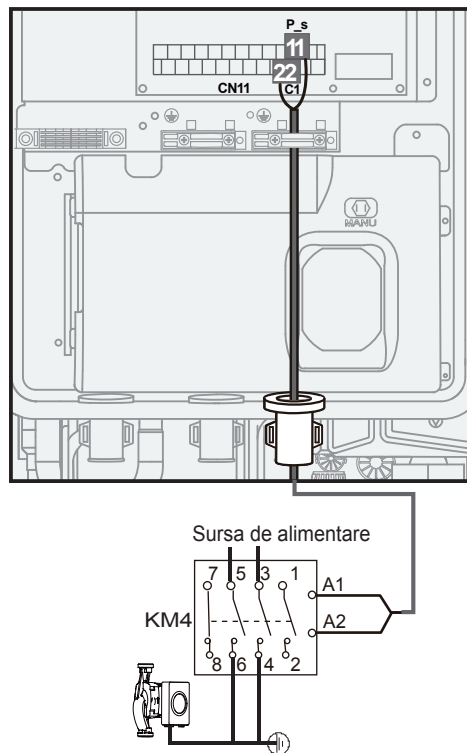
Pompă P_o de circulație suplimentară:



Pompă P_d conductă ACM:

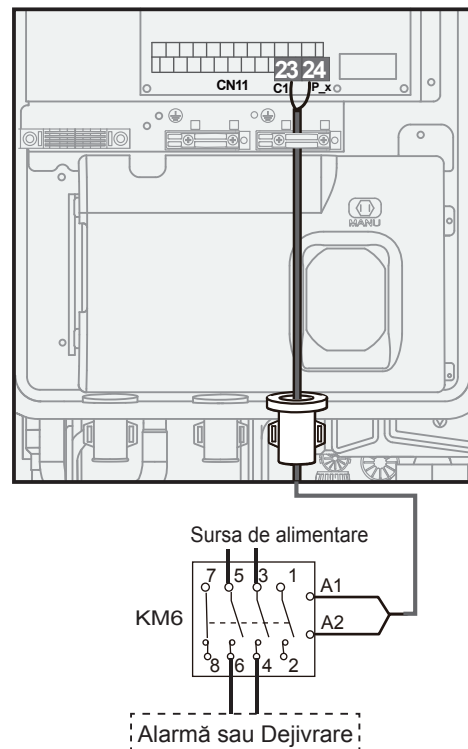


Pompă P_s energie solară:



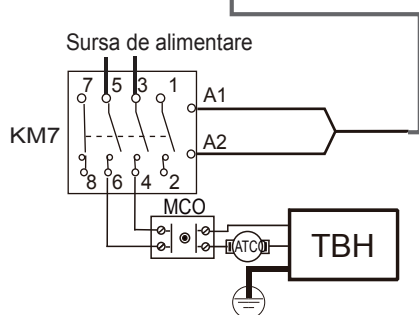
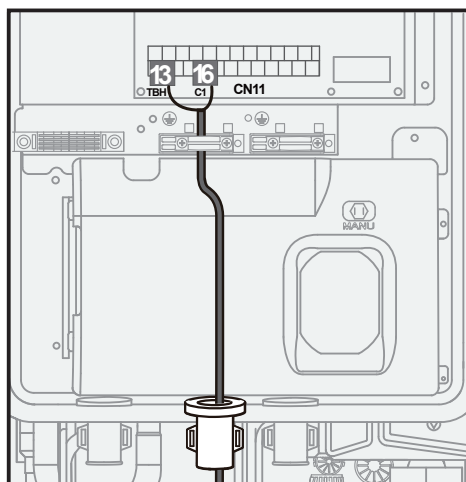
Tensiune	220-240 VAC
Curent maxim de serviciu (A)	0,2
Suprafața minimă a secțiunii cablului (mm ²)	0,75
Tipul de semnal al portului de control	Tip 2

6.5.4 Cablajul alarmei sau pentru funcționarea dejivrării (P_x)



Tensiune	220-240 VAC
Curent maxim de serviciu (A)	0,2
Suprafața minimă a secțiunii cablului (mm ²)	0,75
Tipul de semnal al portului de control	Tip 2

6.5.5 Cablajul încălzitorului auxiliar al rezervorului (TBH)



NOTĂ

MCO: Dispozitiv de protecție cu resetare manuală

ATC: Dispozitiv de protecție cu resetare automată

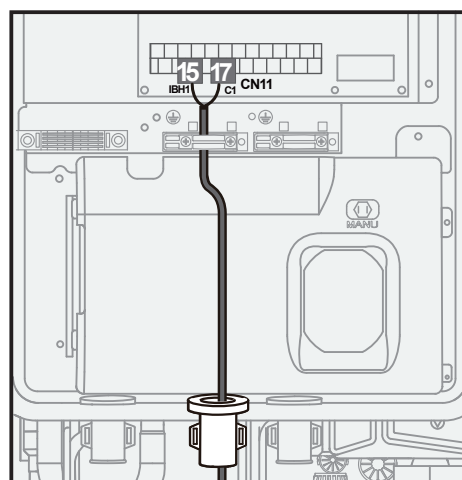
6.5.6 Cablajul casetei externe IBH

NOTĂ

Aceasta este o componentă opțională, pentru mai multe informații, consultați MANUALUL DE INSTALARE, UTILIZARE ȘI ÎNTREȚINERE și manual de instalare al cutiei externe IBH.

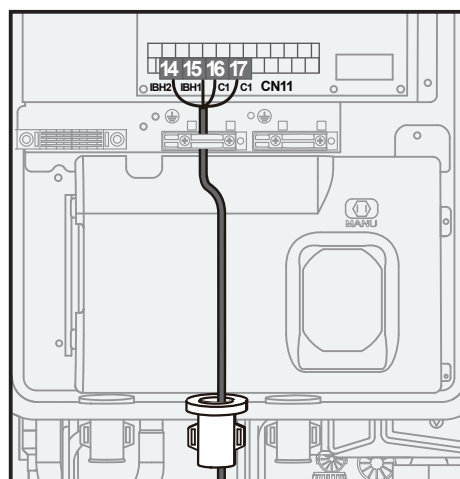
În cazul în care comutatorul DIP care corespunde încălzitorului de rezervă este setat pe poziția INTERN (consultați schema de conexiuni), va apărea eroarea C3 sau C4 după funcționarea încălzitorului de rezervă.

Pentru 3 kW IBH:



Cutie IBH externă

Pentru 9 kW IBH:



Cutie IBH externă

Tensiune	220-240 VAC
Curent maxim de serviciu (A)	0,2
Suprafața minimă a secțiunii cablului (mm ²)	0,75
Tipul de semnal al portului de control	Tip 2

NOTĂ

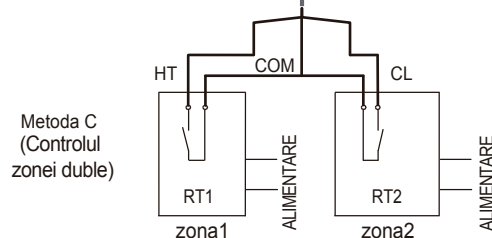
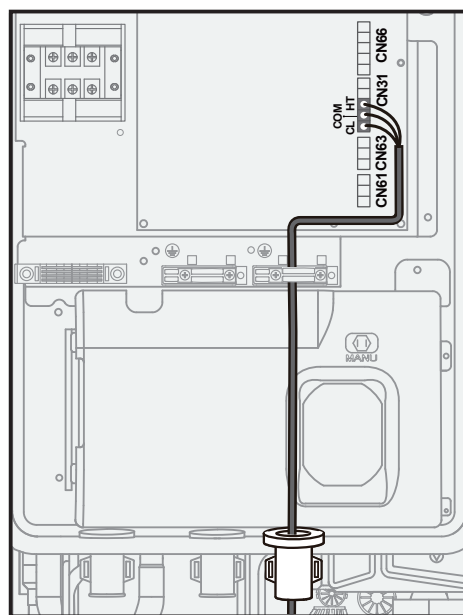
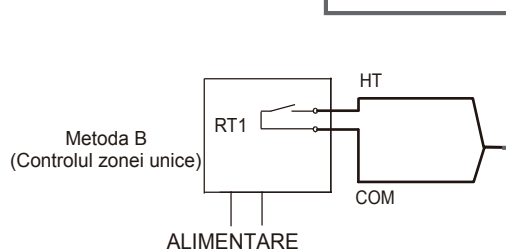
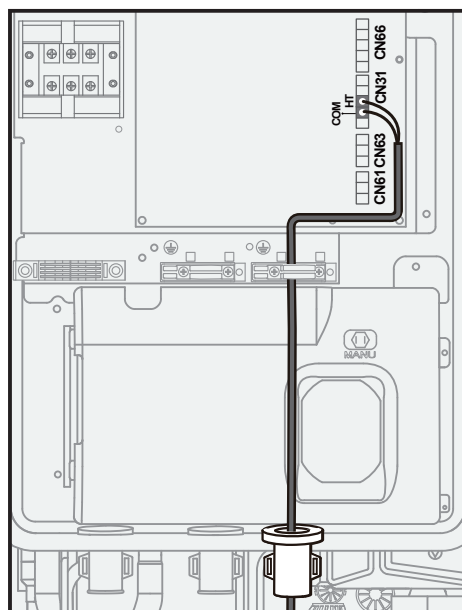
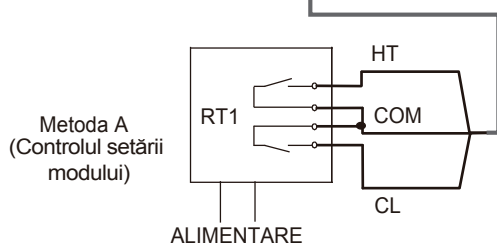
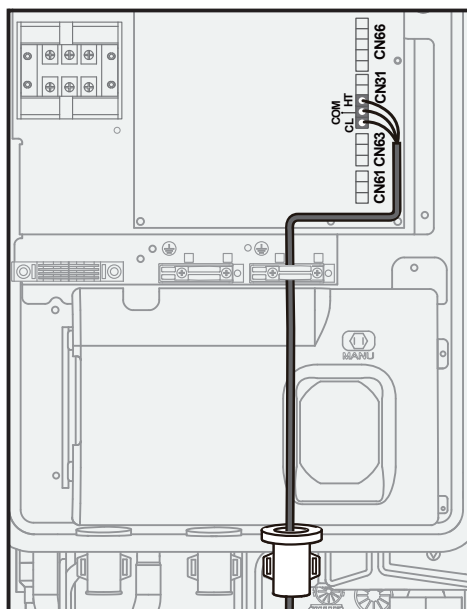
- Unitatea trimite doar un semnal de pornire/oprire către încălzitor.
- IBH2 nu se poate cabla independent.

6.5.7 Cablajul termostatului camerei (RT)

Termostatul camerei (joasă tensiune): „ALIMENTARE ELECTRICĂ” furnizează tensiune la RT.

NOTĂ

Termostatul camerei trebuie să funcționeze la joasă tensiune.



Cablul termostatului poate fi conectat în trei moduri (așa cum se prezintă în imaginile de mai sus), iar metoda de conectare specifică depinde de aplicație.

Metoda A (controlul setării modului)

RT poate controla încălzirea și răcirea individual, precum telecomanda pentru FCU cu 4 conducte. Atunci când modulul hidraulic este conectat cu sistemul de control al temperaturii exterioare, TERMOSTATUL CAMEREI este setat în SETARE MOD pe telecomanda cablată:

- A.1 Atunci când unitatea detectează tensiune de 230 Vca între CL și COM, aceasta va funcționa în modul de răcire.
- A.2 Atunci când unitatea detectează tensiune de 230 Vca între HT și COM, aceasta va funcționa în modul de încălzire.
- A.3 Atunci când unitatea detectează tensiune de 0 Vca pentru ambele părți (CL-COM și HT-COM), aceasta se va opri din funcționarea în modul de încălzire sau răcire a camerelor.
- A.4 Atunci când unitatea detectează tensiune de 230 Vca pentru ambele părți (CL-COM și HT-COM), aceasta va funcționa în modul de răcire.

Metoda B (controlul zonei unice)

RT furnizează semnalul de comutare la unitate. TERMOSTATUL CAMEREI este setat pe O ZONĂ pe telecomanda cablată:

- B.1 Atunci când unitatea detectează tensiune de 230 Vca între HT și COM, aceasta pornește.
- B.2 Atunci când unitatea detectează tensiune de 0 Vca între HT și COM, aceasta se oprește.

Metoda C (controlul zonei duble)

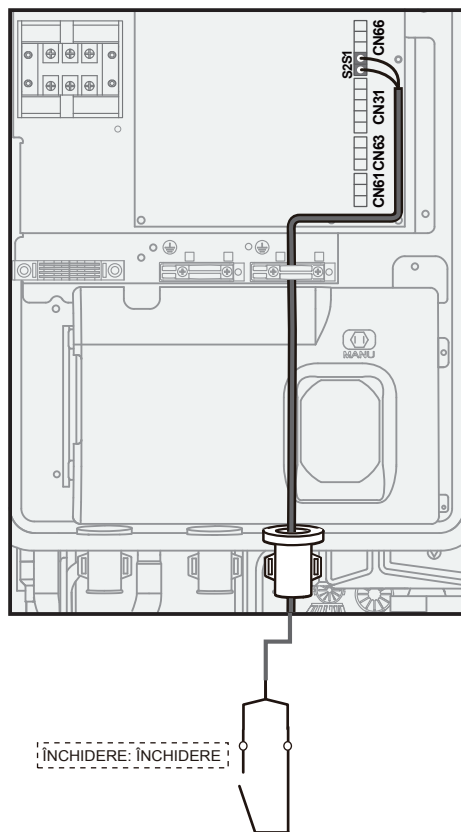
Atunci când modulul hidraulic este conectat cu două termostate de cameră, iar TERMOSTATUL CAMEREI este setat pe DOUĂ ZONE pe telecomanda cablată:

- C.1 Atunci când unitatea detectează tensiune de 230 Vca între HT și COM, zona 1 pornește. Atunci când unitatea detectează tensiune de 0 Vca între HT și COM, zona 1 se oprește.
- C.2 Atunci când unitatea detectează tensiune de 230 Vca între CL și COM, zona 2 pornește conform curbei de temperatură. Atunci când unitatea detectează tensiune de 0 Vca între CL și COM, zona 2 se oprește.
- C.3 Atunci când unitatea detectează tensiune de 0 Vca între HT-COM și CL-COM, unitatea se oprește.
- C.4 Atunci când unitatea detectează tensiune de 230 Vca între HT-COM și CL-COM, zona 1 și zona 2 pornesc.

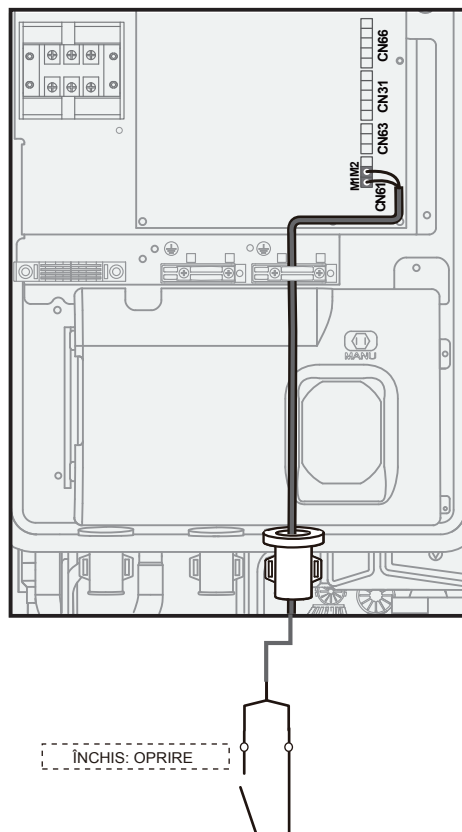
NOTĂ

- Cablarea termostatului trebuie să corespundă setărilor telecomenzii cablate. Consultați 9.2 Configurare.
- Sursa de alimentare a dispozitivului și termostatului camerei trebuie conectate la aceeași linie neutră.
- Când TERMOSTATUL CAMEREI este setat la NU, senzorul de temperatură interioară Ta nu poate fi setat ca fiind VALID.
- Zona 2 poate funcționa numai în modul de încălzire. Când modul de răcire este setat pe telecomanda cablată și zona 1 este OPRIT, „CL” în zona 2 se închide, iar sistemul rămâne în continuare OPRIT. În timpul instalării, cablarea termostatelor pentru zona 1 și zona 2 trebuie să fie corectă.

6.5.8 Cablajul semnalului de intrare pentru energia solară (tensiune mică)

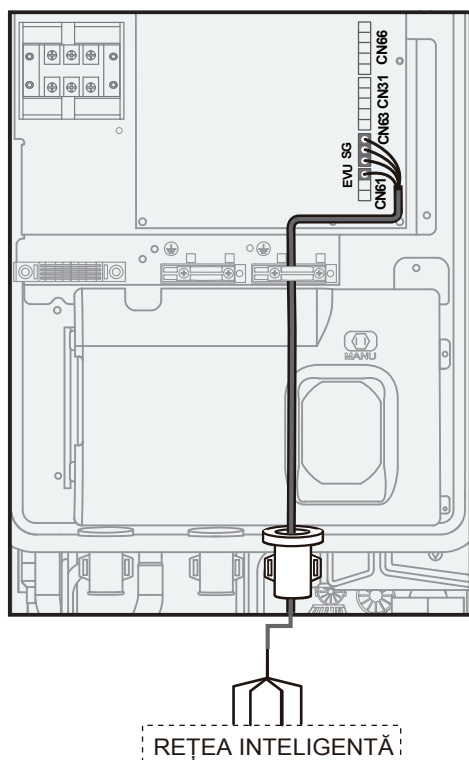


6.5.9 Cablajul pentru oprirea de la distanță



6.5.10 Cablajul rețelei inteligente

Unitatea are funcție de rețea inteligentă. Pe placa de bază (PCB) există două porturi care conectează semnalele SG și EVU după cum urmează:



1) SG=PORNIT, EVU=PORNIT.

Dacă modul ACM nu este disponibil:

- Pompa de căldură va funcționa mai întâi în modul ACM.
- Când TBH este setat ca disponibil, dacă T5 este mai mică de 69°C, TBH va porni forțat (pompa de căldură și TBH pot funcționa în același timp); dacă T5 este mai mare sau egală cu 70°C, TBH se va opri. (ACM: Apă caldă menajeră; T5S este temperatura setată a rezervorului de apă.)
- Când TBH este setat ca indisponibil și IBH este setat în modul ACM, dacă T5 este mai mică de 69°C, IBH va porni forțat (pompa de căldură și IBH pot funcționa în același timp); dacă T5 este mai mare sau egală cu 70°C, IBH se va opri.

2) SG=OPRIT, EVU=PORNIT.

Dacă modul ACM este setat ca disponibil și modul ACM este PORNIT:

- Pompa de căldură va funcționa mai întâi în modul ACM.
- Dacă TBH este setat ca disponibil și modul ACM este POR., dacă T5 este mai mică decât T5S-2, TBH va porni (pompa de căldură și TBH pot funcționa în același timp); dacă T5 este mai mare sau egal cu T5S+3, TBH se va opri.
- Când TBH este setat ca indisponibil și IBH este setat în modul ACM, dacă T5 este mai mică de T5S-dT5_ON, IBH va porni forțat (pompa de căldură și IBH pot funcționa în același timp); dacă T5 este mai mare sau egală cu Min (T5S+3,70) IBH se va opri.

3) SG=OPRIT, EVU=OPRIT

Unitatea va funcționa normal.

4) SG=PORNIT, EVU=OPRIT

Pompa de căldură, IBH și TBH vor fi oprite imediat.

6.6 Funcția în cascadă


Consultați MANUALUL DE INSTALARE, UTILIZARE ȘI ÎNTREȚINERE.

6.7 Conectarea celorlalte componente opționale

Consultați MANUALUL DE INSTALARE, UTILIZARE ȘI ÎNTREȚINERE.

NOTĂ

Folosiți coliere

După cablare, manșonul  trebuie să fie

fixat cu un colier (accesoriu) 

7 INSTALAREA TELECOMENZII CABLATE

⚠ ATENȚIUNARE

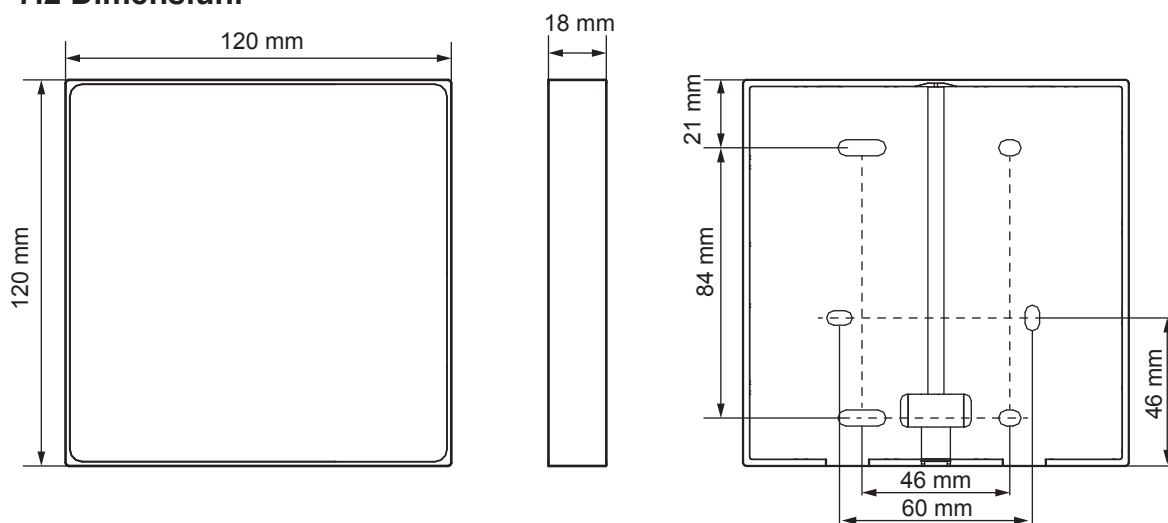
- Instrucțiunile generale privitoare la cablaj din capitolele anterioare trebuie respectate.
- Telecomanda cablată trebuie instalată în interior și nu trebuie lăsată în lumina directă a soarelui.
- Nu lăsați telecomanda cablată în apropierea niciunei surse de aprindere, a gazelor inflamabile, a uleiului, vaporilor de apă sau gazelor sulfuroase.
- Pentru a evita perturbațiile electromagnetice, amplasați telecomanda cablată la o distanță corespunzătoare de aparatele electrice, cum ar fi veiozele.
- Circuitul telecomenzii cablate este un circuit de tensiune joasă. Nu îl conectați niciodată cu un circuit standard de 220 V/380 V și nu-l introduceți în același tub de cablare cu circuitul.
- Dacă este nevoie, folosiți un bloc de borne pentru a prelungi firul de semnal.
- Nu folosiți aparate de măsură pentru a verifica izolația firului de semnal după finalizarea conexiunii.

7.1 Materiale de instalare

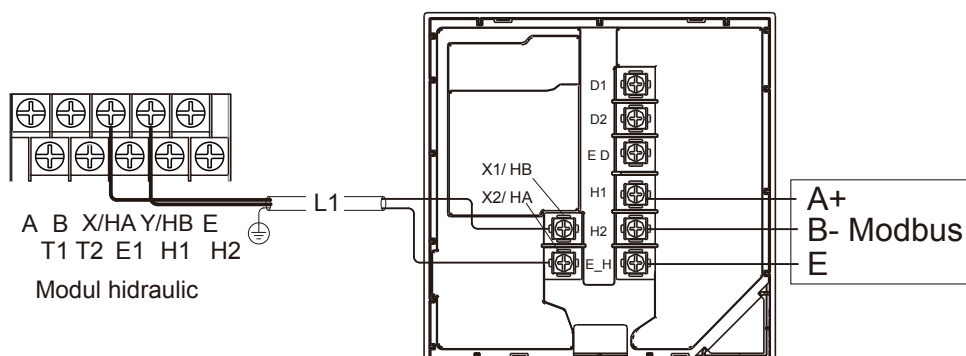
Verificați dacă punga de accesorii conține următoarele articole:

Nr.	Nume	Cant.	Observații
1	Telecomandă cablată	1	_____
2	Șurub cu cap rotund, ST4 x 20	4	Pentru montare pe perete
3	Șurub de fixare cu cap rotund, în cruce	2	Pentru montarea unei cutii tip 86
4	Șurub cu cap Phillips, M4 x 25	2	Pentru montarea unei cutii tip 86
5	Bară de plastic de susținere	4	Pentru montare pe perete

7.2 Dimensiuni



7.3 Cablare

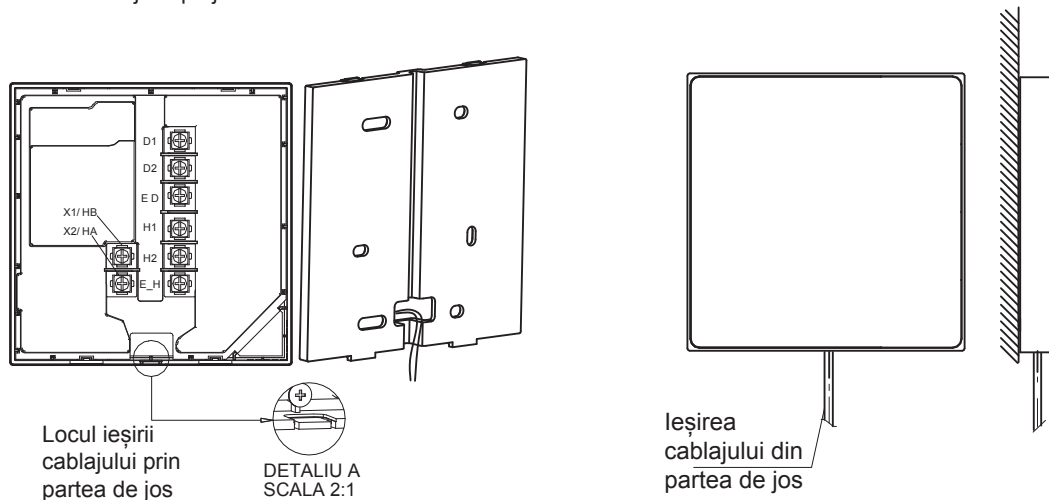


Tensiune de intrare (HA/HB)	18 Vcc
Dimensiunea firului	0,75 mm ²
Tipul firului	Cablu pereche torsadat ecranat cu 2 miezuri
Lungimea firului	L1<50 m

Lungimea maximă a cablurilor de comunicație între unitate și telecomandă este de 50 m.

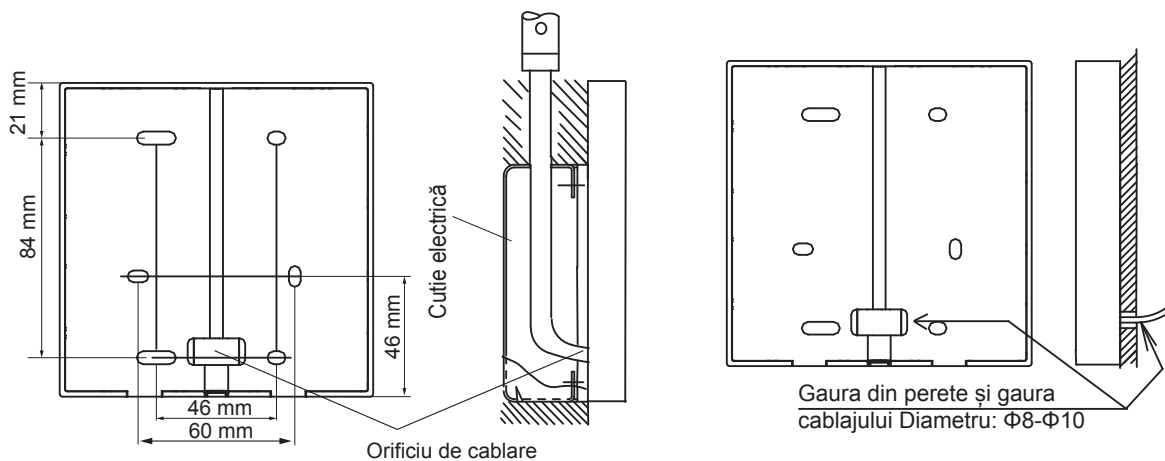
Traseu

Scoaterea cablajului pe jos



Cablare în interiorul peretelui (cu cutie tip 86)

Cablare în interiorul peretelui (fără cutie tip 86)



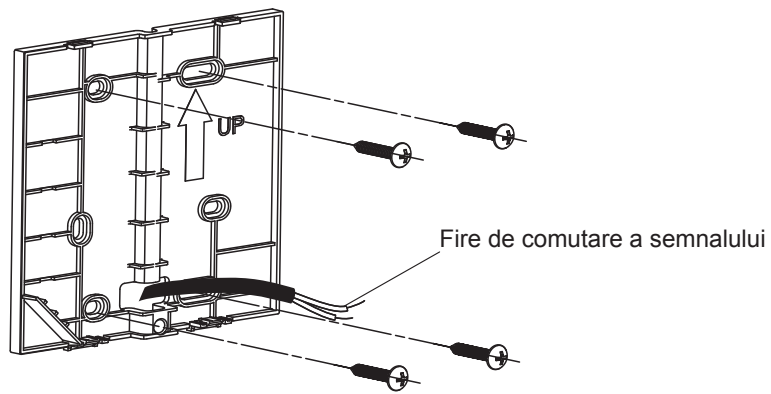
7.4 Montajul

NOTĂ

Montați telecomanda cablată numai pe perete, nu încastrată în perete, în caz contrar, întreținerea nu va fi posibilă.

Montarea pe perete (fără o cutie tip 86)

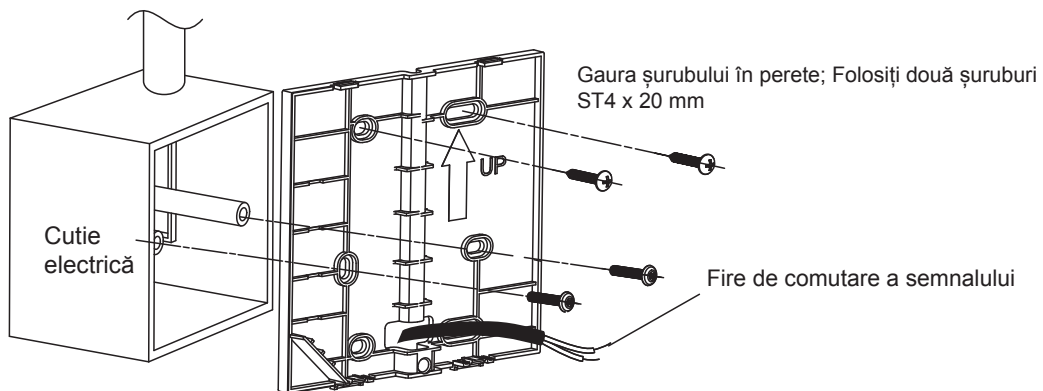
Instalați capacul din spate direct pe perete cu patru șuruburi ST4 x 20.



Montarea pe perete (cu o cutie tip 86)

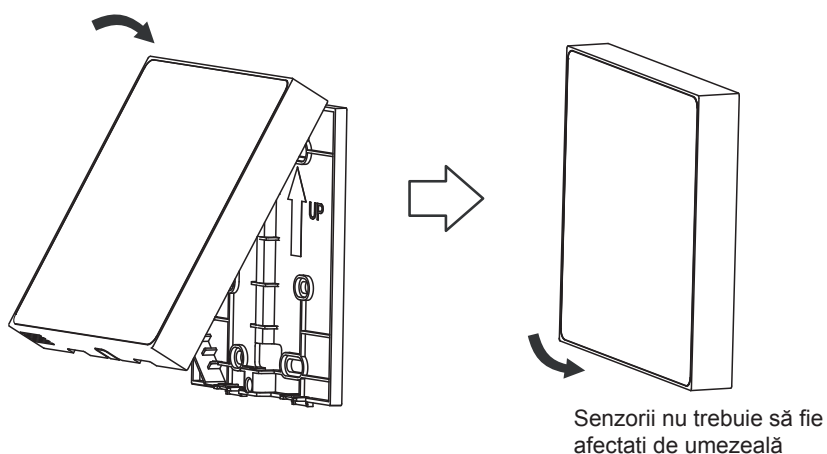
Montați capacul din spate pe cutia tip 86 cu două șuruburi M4 x 25 și prindeți cutia de perete cu două șuruburi ST4 x 20.

- Reglați lungimea șurubului de plastic din cutia de accesorii pentru a corespunde instalării.
 - Prindeți capacul din spate al telecomenzii cablate de perete prin bara de prindere, folosind șuruburi cu cap-cruce.
- Asigurați-vă că montați capacul din spate la față cu peretele.



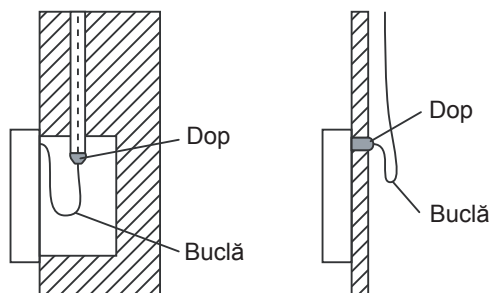
Gaura șurubului în cutia electrică 86; Folosiți două șuruburi M4 x 25 mm

- Înclinați capacul din față și montați-l corespunzător peste capacul din spate, lăsând firele neprinse în timpul instalării.



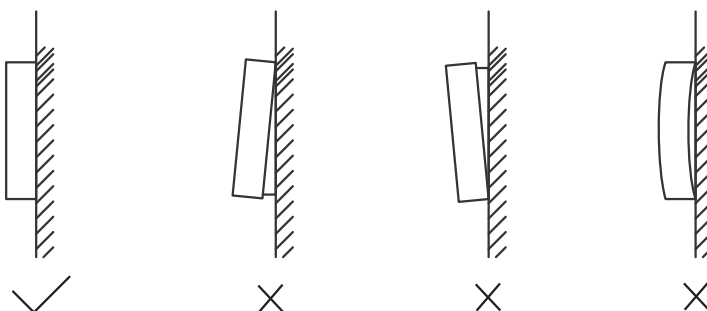
NOTĂ

Pentru a preveni intrarea apei în telecomanda cablată, folosiți garnituri și dopuri pentru a etanșa conexiunile electrice în timpul cablării.



NOTĂ

Strângerea excesivă a șuruburilor poate duce la deformarea capacului din spate.



8 FINALIZAREA INSTALĂRII

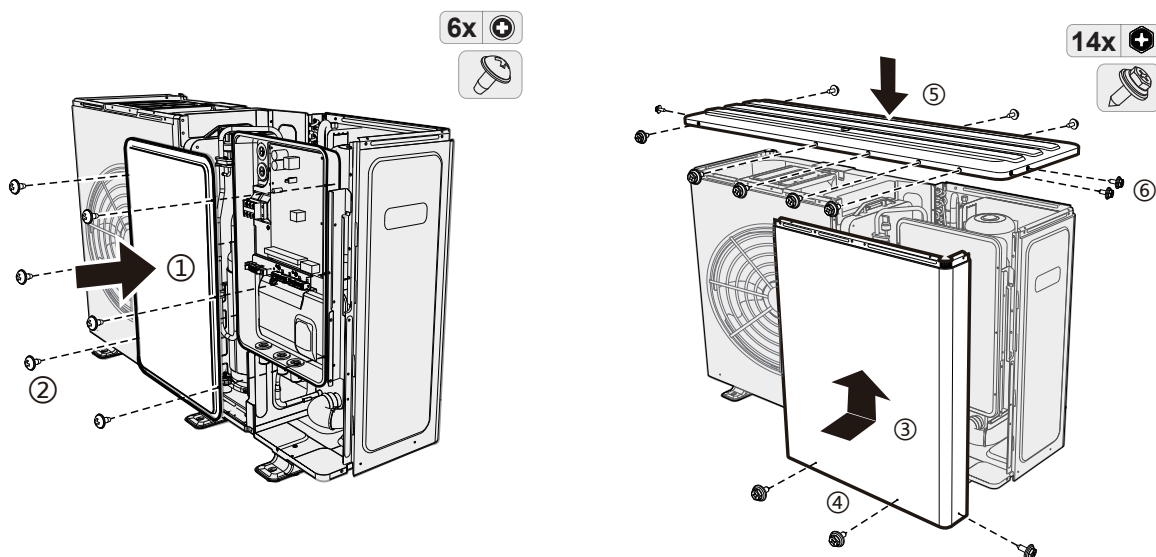
PERICOL

Risc de electrocutare.
Risc de arsuri.

NOTĂ

Ilustrațiile de mai jos sunt pentru unități de 8-16 kW. Principiul este același pentru unitățile de 4-6 kW.

Cuplul de strângere	4,1 N·m
---------------------	---------



9 CONFIGURARE

Unitatea trebuie configurată de către un instalator autorizat pentru a se potrivi cu mediul de instalare (climă exterioară, opțiuni instalate etc.) și cu solicitările utilizatorului.

Urmați instrucțiunile de mai jos pentru pasul următor.

9.1 Verificări înainte de configurare

Înainte să alimentați unitatea, faceți următoarele verificări:

<input type="checkbox"/>	Cablarea la locul de montaj: Asigurați-vă că toate conexiunile cablurilor respectă instrucțiunile din MANUALUL DE INSTALARE, UTILIZARE ȘI ÎNTREȚINERE.
<input type="checkbox"/>	Siguranțe, disjunctoare sau dispozitive de protecție: Verificați tipul și caracteristicile în conformitate cu instrucțiunile din MANUALUL DE INSTALARE, UTILIZARE ȘI ÎNTREȚINERE. Asigurați-vă că nu au fost omise siguranțe sau dispozitive de protecție.
<input type="checkbox"/>	Disjunctorul încălzitorului de rezervă: Asigurați-vă că disjunctorul încălzitorului de rezervă din tabloul electric este închis (depinde de tipul încălzitorului de rezervă). Consultați schema de conexiuni.
<input type="checkbox"/>	Disjunctorul încălzitorului auxiliar: Asigurați-vă că disjunctorul încălzitorului auxiliar este închis (aplicabil doar la unitățile cu rezervor de apă caldă menajeră opțional).
<input type="checkbox"/>	Cablarea internă: Verificați cablajul și conexiunile în tabloul electric ca să nu existe piese slăbite sau deteriorate, inclusiv împământarea.
<input type="checkbox"/>	Montajul: Verificați și asigurați-vă că unitatea și circuitul de apă sunt instalate corect pentru a preveni scurgerile de apă, zgomotele anormale și vibrațiile în timpul pornirii.
<input type="checkbox"/>	Echipament deteriorat: Verificați componentele și conductele din interiorul unității ca să nu fie deteriorate sau deformate.
<input type="checkbox"/>	Scurgere de agent frigorific: Verificați ca în interiorul unității să nu existe scurgeri de agent frigorific. În cazul în care sunt scurgeri de agent frigorific, consultați informațiile din capitolul Precauții de siguranță.
<input type="checkbox"/>	Tensiunea de alimentare: Verificați tensiunea sursei de alimentare. Tensiunea trebuie să corespundă tensiunii de pe eticheta de identificare a unității.
<input type="checkbox"/>	Supapă de aerisire: Asigurați-vă că supapa de aerisire este deschisă (cel puțin 2 rotații).
<input type="checkbox"/>	Supapa de închidere: Asigurați-vă că supapa de închidere este complet deschisă.
<input type="checkbox"/>	Panouri de tablă: Asigurați-vă că toate panourile de tablă ale unității sunt montate corect.

După pornirea unității, faceți următoarele verificări:

<input type="checkbox"/>	La pornirea unității, nu se afișează nimic pe telecomanda cablată: Verificați prezența următoarelor situații anormale înainte de a începe diagnosticarea posibilelor coduri de eroare. - Probleme de cablaj (sursă de alimentare sau semnal de comunicație). - Siguranțe arse pe PCB.
<input type="checkbox"/>	Codul de eroare „E8” sau „E0” este afișat pe telecomanda cablată: - Există aer rezidual în sistem. - Nivelul de apă din sistem este insuficient. Înainte de a efectua testarea funcționării, asigurați-vă că circuitul de apă și rezervorul sunt umplute cu apă și că sunt aerisite. În caz contrar, pompa și încălzitorul de rezervă (opțional) pot fi avariate.
<input type="checkbox"/>	Codul de eroare „E2” este afișat pe telecomanda cablată: - Verificați cablajul între telecomanda cablată și unitate.
<input type="checkbox"/>	Punerea inițială în funcțiune la temperatură ambientală exterioară scăzută: La pornirea inițială în condiții de temperatură exterioară joasă apa trebuie să fie încălzită gradual. Folosiți funcția de preîncălzire a podelei. (Consultați „FUNCȚIE SPECIALĂ” din modul „REPARATOR”)

NOTĂ

Pentru aplicațiile de încălzire în pardoseală, podeaua poate fi avariata dacă temperatura crește prea brusc.
Solicitați constructorului clădirii mai multe informații.


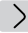
Mai multe coduri de eroare și cauze de apariție a defecțiunilor pot fi găsite în MANUALUL DE INSTALARE, UTILIZARE ȘI ÎNTREȚINERE.

9.2 Configurare

Pentru a inițializa unitatea, trebuie ca instalatorul să facă un grup de setări avansate. Setările avansate sunt accesibile în modul REPARATOR.

Lista parametrilor din setările avansate poate fi găsit în Anexa 2. Setări de funcționare. Pentru mai informații, consultați MANUALUL DE INSTALARE, UTILIZARE ȘI ÎNTREȚINERE.


Cum se intră în modul REPARATOR

Țineți apăsat pe  și pe  timp de 3 secunde pentru a intra în pagina de autorizare. Introduceți parola 234 și confirmați-o. În continuare, sistemul afișează pagina cu lista de setări avansate.

NOTĂ

Modul „Pt. reprezentantul service” este destinat instalatorului sau altor specialiști cu suficiente cunoștințe și abilități. Dacă utilizatorul final folosește modul „Pt. reprezentantul service”, se consideră drept utilizare necorespunzătoare.

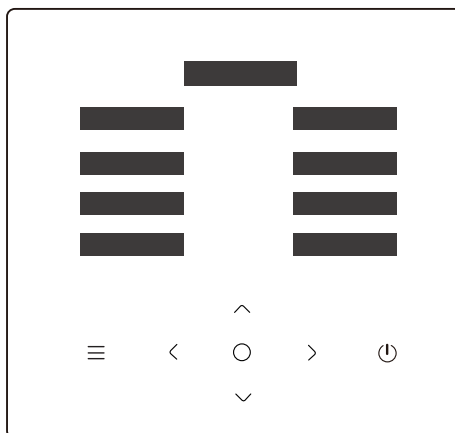
Salvați setările și ieșiți din modul REPARATOR

După stabilirea tuturor setărilor, apăsați pe , apoi apare o pagină de confirmare. Selectați „Da” și confirmați că părăsiți modul REPARATOR.

NOTĂ

Setările sunt salvate automat după ce părăsiți modul REPARATOR.
Valorile de temperatură afișate pe telecomanda cablată sunt exprimate în °C.

În modul REPARATOR, selectați elementul dorit și intrați pe pagina de setări. Reglați setările de activare și valorile conform solicitărilor utilizatorului final. Consultați Anexa 2 pentru lista de setări. Setări de funcționare.



10 PUNERE ÎN FUNCȚIUNE

Testarea funcționării se utilizează pentru a confirma funcționarea supapelor, purjării aerului, pompei de circulație, răcirii, încălzirii și încălzirii apei menajere.

Lista de verificări în timpul punerii în funcțiune

<input type="checkbox"/>	Testarea funcționării actuatorului.
<input type="checkbox"/>	Purjare aer
<input type="checkbox"/>	Testarea funcționării sistemului.
<input type="checkbox"/>	Verificarea debitului minim în toate condițiile.

10.1 Testarea funcționării servomecanismului

NOTĂ

În timpul punerii în funcțiune a servomecanismului, funcția de protecție a unității este dezactivată. Vibrațiile excesive pot avaria componentele.

De ce

Verificați ca fiecare servomecanism să fie în condiții bune de funcționare.

Ce - Listă de servomecanisme

Nr.	Nume		Notă
1	SV2	Supapa 2 cu trei căi	
2	SV3	Supapa 3 cu trei căi	
3	PUMP_I	Pompă integrată	
4	PUMP_O	Pompă exterioară	
5	PUMP_C	Pompă zona 2	
6	IBH	Încălzitor de rezervă intern	
7	AHS	Sursă suplimentară de încălzire	
8	SV1	Supapa 1 cu trei căi	Nu e vizibil dacă opțiunea ACM e dezactivată
9	PUMP_D	Pompă de circulație pentru ACM	Nu e vizibil dacă opțiunea ACM e dezactivată
10	PUMP_S	Pompă solară	Nu e vizibil dacă opțiunea ACM e dezactivată
11	TBH	Încălzitor de rezervă rezervor	Nu e vizibil dacă opțiunea ACM e dezactivată

Cum

1	Accesați modul REPARATOR (consultați 9.2 Configurare).
2	Căutați funcția „Testarea funcționării” și accesați-o.
3	Căutați funcția „Verificare punctuală” și accesați-o.
4	Selectați servomecanismul și apăsați pe <input type="radio"/> pentru a activa sau dezactiva servomecanismul. • Starea POR. înseamnă că servomecanismul este activat, iar starea OPR. înseamnă că e dezactivat.

NOTĂ

Atunci când reveniți la meniul anterior, toate servomecanismele se dezactivează automat.

10.2 Purjarea aerului

De ce

Pentru a elimina aerul rămas din circuitul de apă.

Cum

1	Accesați modul REPARATOR (consultați 9.2 Configurare).
2	Căutați funcția „Testarea funcționării” și accesați-o.
3	Căutați funcția „Purjare aer” și accesați-o.
4	Selectați „Purjare aer” și apăsați pe <input type="radio"/> pentru a activa sau dezactiva funcția de purjare a aerului. • <input checked="" type="radio"/> înseamnă că funcția de purjare a aerului este activată și <input type="radio"/> înseamnă că funcția de purjare a aerului este dezactivată.

În plus

„Ieșire pompa_i pur. aer”	Se setează ieșirea pompei_i. Cu cât este mai mare valoarea, cu atât debitul pompei este mai mare.
„Durată funcț. pur. aer”	Durata setată a purjării aerului. După terminarea intervalului de timp, purjarea aerului se dezactivează.
„Verificare stare”	Se pot vedea parametri adiționali.

10.3 Testarea funcționării

De ce

Verificați dacă condițiile de funcționare a unității sunt bune.

Ce

Funcționarea pompei de circulație

Funcționare mod răcire

Funcționare mod încălzire

Funcționare ACM

Cum

1	Accesați modul REPARATOR (Consultați 9.2 Configurare)
2	Căutați funcția „Testarea funcționării” și accesați-o.
3	Căutați funcția „Altele” și accesați-o.
4	Selectați „XXXX” și apăsați pe <input type="radio"/> pentru a efectua testul. În timpul testului apăsați pe <input type="radio"/> , selectați OK și confirmați revenirea la meniul anterior. * - Patru opțiuni de teste de performanță sunt afișate la Ce.

NOTĂ

În testul de performanță, temperatura țintă este prestabilită și nu poate fi schimbată.

Dacă temperatura exterioră este în afara intervalului de funcționare, este posibil ca unitatea să nu funcționeze sau să nu funcționeze la capacitatea solicitată.

În modul de funcționare cu pompă de circulație, dacă debitul este în afara intervalului recomandat, faceți modificările corespunzătoare ale instalației și asigurați-vă că debitul din instalație este garantat în toate condițiile

10.4 Verificarea debitului minim

1	Verificați configurația hidraulică pentru a afla ce circuite de încălzire pot fi închise de supape mecanice, electronice sau de alte tipuri.
2	Închideți toate circuitele de încălzire care pot fi închise.
3	Porniți și operați pompa de circulație (consultați 10.3 Testarea funcționării).
4	Citiți valoarea debitului ^(a) și modificați setarea supapei de derivație până când valoarea setată atinge debitul minim necesar + 2 l/min.

(a) În timpul testării funcționării pompei, unitatea poate funcționa la un debit minim mai mic decât cel necesar.

11 PREDAREA CĂTRE UTILIZATOR

- Asigurați-vă că utilizatorul are documentația tipărită și cereți-i să o păstreze pentru consultări viitoare.
- Explicați-i utilizatorului cum să opereze corespunzător sistemul și ce să facă în cazul apariției problemelor.
- Arătați-i cum să efectueze întreținerea unității. (Pentru întreținere, consultați MANUALUL DE INSTALARE, UTILIZARE ȘI ÎNTREȚINERE)
- Dați-i utilizatorului indicații despre economisirea energiei. (Consultați MANUALUL DE INSTALARE, UTILIZARE ȘI ÎNTREȚINERE)

12 DATE TEHNICE

12.1 Informații generale

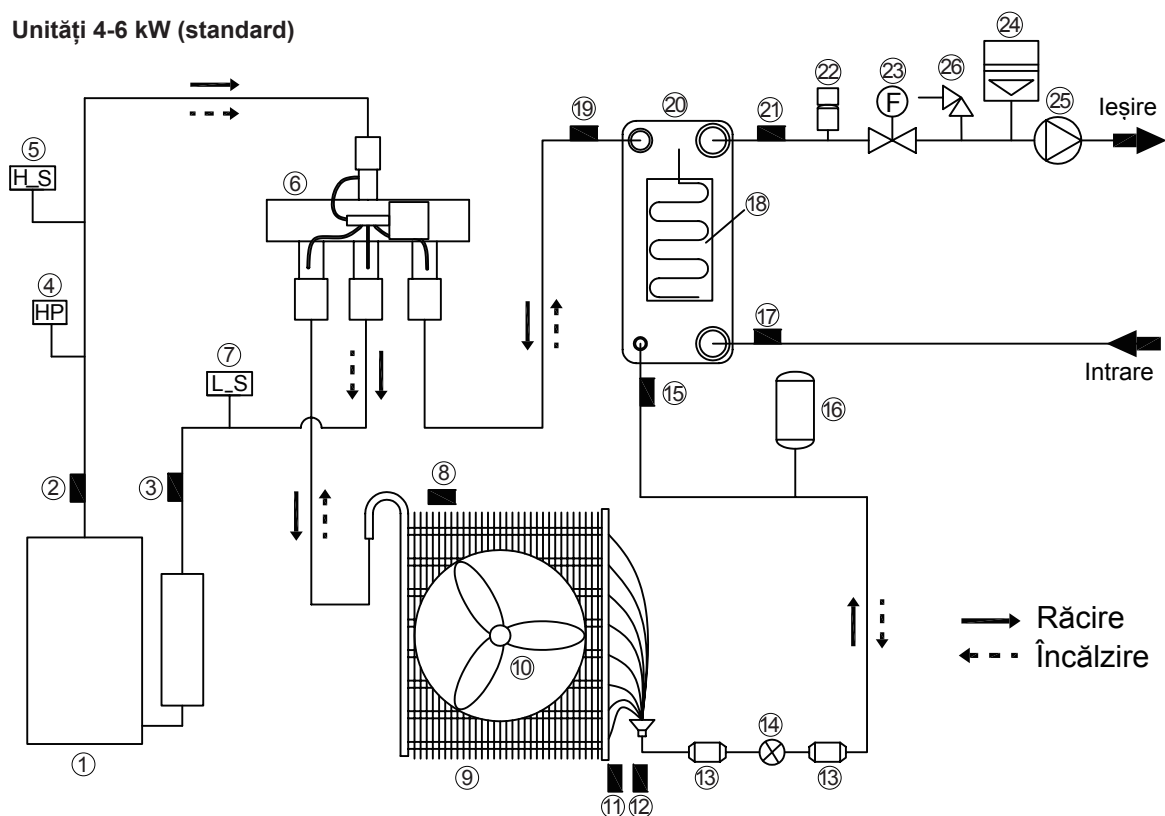
Model	Monofazat	Monofazat	Monofazat	Trifazat
	4/6 kW	8/10 kW	12/14/16 kW	12/14/16 kW
Capacitate nominală	Consultați datele tehnice			
Dimensiuni H×W×D	717x1299x426 mm	865x1385x523 mm	865x1385x523 mm	865x1385x523 mm
Dimensiunile ambalajelor l×l×L	885x1375x475 mm	1035x1465x560 mm	1035x1465x560 mm	1035x1465x560 mm
Greutate (fără încălzitor de rezervă)				
Masă netă	90 kg	117 kg	135 kg	137 kg
Masă brută	110 kg	139 kg	157 kg	159 kg
Masă (fără încălzitor de rezervă)				
Masă netă	95 kg	122 kg	140 kg	142 kg
Masă brută	115 kg	144 kg	162 kg	164 kg
Conexiuni				
Intrare/ieșire apă	G1" BSP	G1 1/4" BSP		
Scurgere de apă	Niplul furtunului			
Vas de expansiune				
Volum	8L			
Presiunea maximă de lucru (MWP)	8 bar			
Pompă				
Tip	Răcit cu apă	Răcit cu apă	Răcit cu apă	Răcit cu apă
Nr. viteze	Viteză variabilă	Viteză variabilă	Viteză variabilă	Viteză variabilă
Supapă de eliberare a presiunii în bucla de apă	3 bar			
Interval de operare - partea apei				
Încălzire	+12 la +75°C			
Răcire	+5 la +25°C			
Interval de operare - partea aerului				
Încălzire	-25 la 35°C			
Răcire	-5 la 46°C			
Apă caldă menajeră utilizând pompa de căldură	-25 la 46°C			

Agent frigorific				
Tipul de agent frigorific	R290			
Încărcare cu agent frigorific	0,7 kg	1,1 kg	1,25 kg	1,25 kg

Siguranță pe PCB		
Nume PCB	Placa de bază	Modulul invertor
Numele modelului	FUSE-T-10A/250VAC-T-P	FUSE-T-30A/250VAC-T-P-HT
Tensiune de funcționare (V)	250	250
Curent de funcționare (A)	10	30

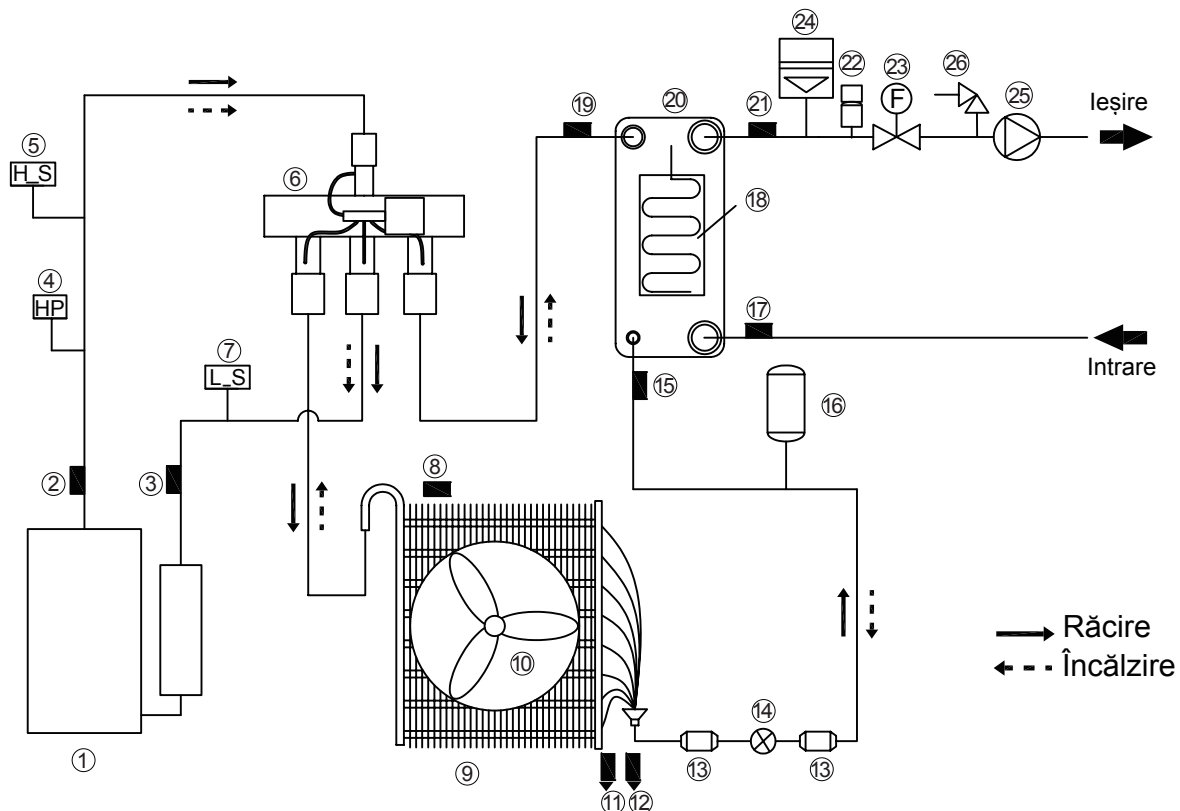
12.2 Schema conductelor

Unități 4-6 kW (standard)



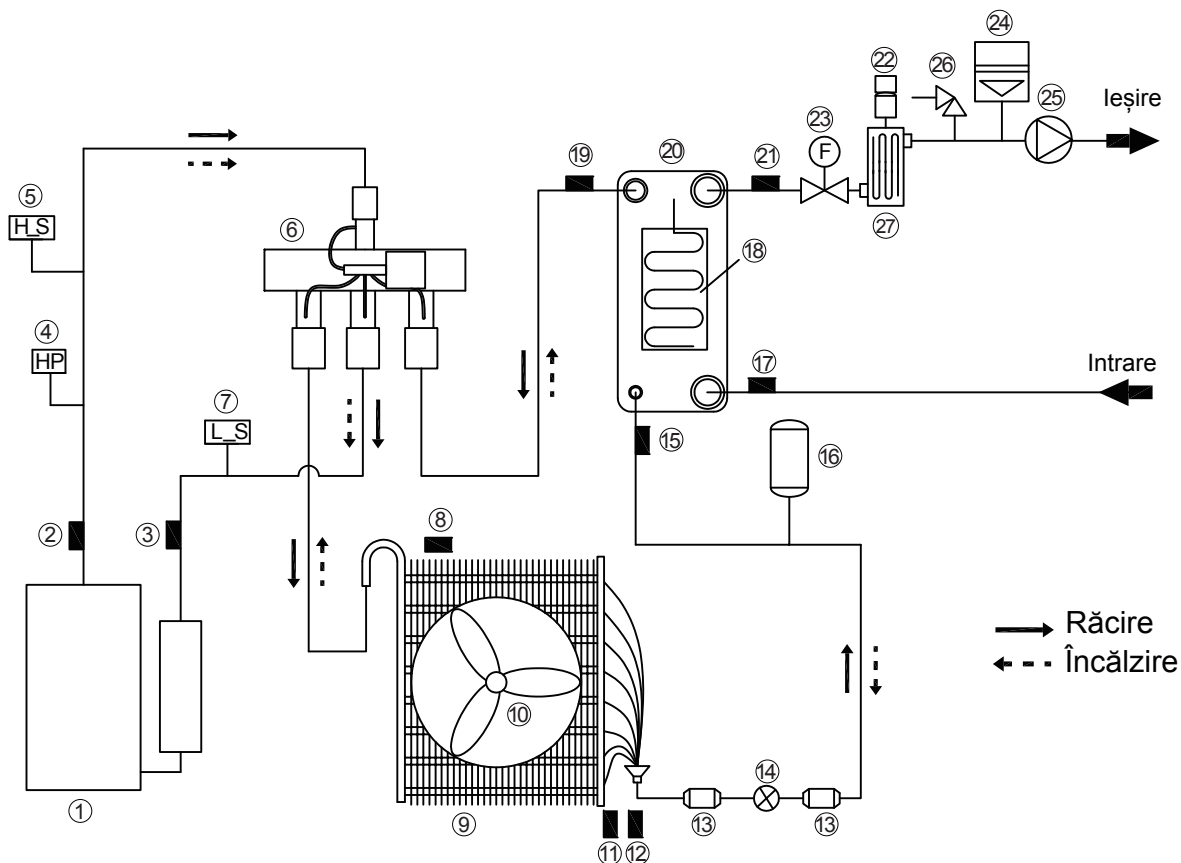
Articol	Descriere	Articol	Descriere
1	Compresor	14	Supapă de expansiune electronică
2	Senzor de temperatură (evacuare compresor)	15	Senzor de temperatură (admisie agent frigorific în schimbătorul de căldură în plăci: răcire)
3	Senzor de temperatură (admisie compresor)	16	Rezervor de lichid
4	Comutator de înaltă presiune	17	Senzor de temperatură (intrare apă)
5	Senzor de presiune mare	18	Bandă de încălzire (schimbătorul de căldură în plăci)
6	Vană cu 4 căi	19	Senzori de temperatură (ieșire agent frigorific din schimbătorul de căldură în plăci: răcire)
7	Senzor de presiune mică	20	Schimbător de căldură în plăci
8	Senzor de temperatură (aer din exterior)	21	Senzor de temperatură (ieșire apă)
9	Schimbător de căldură	22	Supapă de aerisire automată a aerului
10	Ventilator	23	Comutator debit de apă
11	Senzor de temperatură (schimbător de căldură)	24	Vas de expansiune
12	Senzor de temperatură (ieșire agent frigorific din schimbătorul de căldură: răcire)	25	Pompă de apă
13	Filtru	26	Supapă de eliberare a presiunii

Unități de 8-16 kW (standard)



Articol	Descriere	Articol	Descriere
1	Compresor	14	Supapă de expansiune electronică
2	Senzor de temperatură (evacuare compresor)	15	Senzor de temperatură (admisie agent frigorific în schimbătorul de căldură în plăci: răcire)
3	Senzor de temperatură (admisie compresor)	16	Rezervor de lichid
4	Comutator de înaltă presiune	17	Senzor de temperatură (intrare apă)
5	Senzor de presiune mare	18	Bandă de încălzire (schimbătorul de căldură în plăci)
6	Vană cu 4 căi	19	Senzori de temperatură (ieșire agent frigorific din schimbătorul de căldură în plăci: răcire)
7	Senzor de presiune mică	20	Schimbător de căldură în plăci
8	Senzor de temperatură (aer din exterior)	21	Senzori de temperatură (ieșire apă)
9	Schimbător de căldură	22	Supapă de aerisire automată a aerului
10	Ventilator	23	Comutator debit de apă
11	Senzor de temperatură (schimbător de căldură)	24	Vas de expansiune
12	Senzor de temperatură (ieșire agent frigorific din schimbătorul de căldură: răcire)	25	Pompă de apă
13	Filtru	26	Supapă de eliberare a presiunii

4-16 kW (cu IBH)



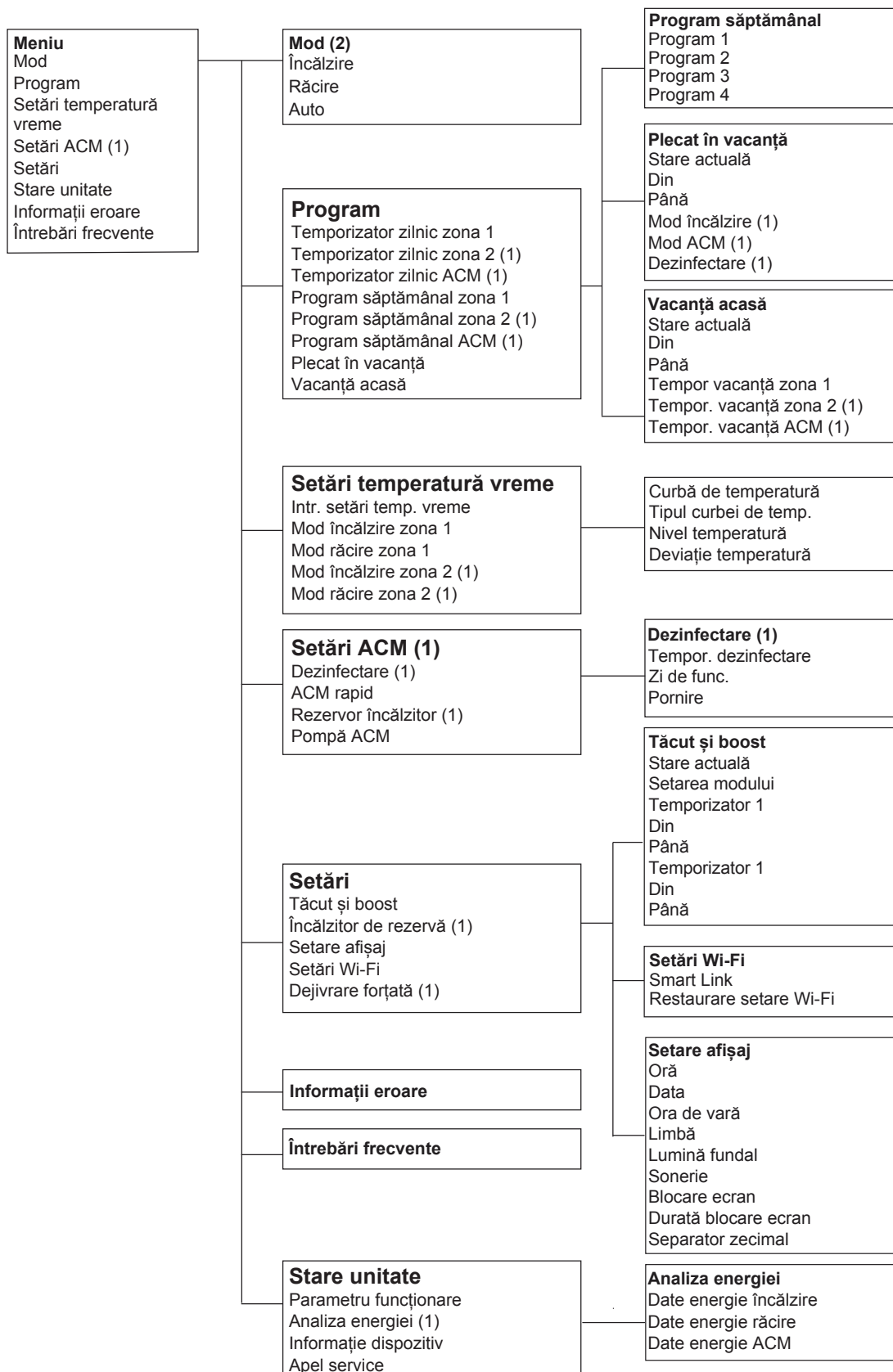
Articol	Descriere	Articol	Descriere
1	Compresor	14	Supapă de expansiune electronică
2	Senzor de temperatură (evacuare compresor)	15	Senzor de temperatură (admisie agent frigorific în schimbătorul de căldură în plăci: răcire)
3	Senzor de temperatură (admisie compresor)	16	Rezervor de lichid
4	Comutator de înaltă presiune	17	Senzor de temperatură (intrare apă)
5	Senzor de presiune mare	18	Bandă de încălzire (schimbătorul de căldură în plăci)
6	Vană cu 4 căi	19	Senzori de temperatură (ieșire agent frigorific din schimbătorul de căldură în plăci: răcire)
7	Senzor de presiune mică	20	Schimbător de căldură în plăci
8	Senzor de temperatură (aer din exterior)	21	Senzori de temperatură (ieșire apă)
9	Schimbător de căldură	22	Supapă de aerisire automată a aerului
10	Ventilator	23	Comutator debit de apă
11	Senzor de temperatură (schimbător de căldură)	24	Vas de expansiune
12	Senzor de temperatură (ieșire agent frigorific din schimbătorul de căldură: răcire)	25	Pompă de apă
13	Filtru	26	Supapă de eliberare a presiunii
		27	Încălzitor de rezervă (opțional)

12.3 Schema de conexiuni

Consultați partea din spate a capacului tabloului electric pentru o copie.

ANEXA

Anexa 1. Structura meniului (telecomanda cablată)



(1) Nu e vizibil dacă funcția corespondentă este dezactivată.

(2) Dispunerea poate fi diferită dacă funcția corespondentă este dezactivată sau activată.

Mai sunt și alte elemente care sunt invizibile dacă funcția este dezactivată sau indisponibil.

Pentru reprezentantul service

Pt. reprezentantul service 1 Setare ACM 2 Setare răcire 3 Setare încălzire 4 Setare mod automat 5 Setare tip temperatură 6 Setare termostat cameră 7 Altă sursă de încălzire 8 Setare plecare vacanță 9 Apel service 10 Revenire la setările din fabrică 11 Testarea funcționării 12 Funcție specială 13 Repornire automată 14 Limitare putere intrare 15 Definire intrare 16 Setare cascadă 17 Setare adresă HMI 18 Setare comună	1 Setare ACM 1.1 Mod ACM 1.2 Dezinfectare 1.3 Prioritate ACM 1.4 Pump_D 1.5 Oră prior. ACM setată 1.6 dT5_ON 1.7 dT1S5 1.8 T4DHWMAX 1.9 T4DHWMIN 1.10 t_INTERVAL_DHW 1.11 T5S_DISINFECT 1.12 t_DI_TEMPMARE 1.13 t_DI_MAX 1.14 t_DHWHP_RESTRICT 1.15 t_DHWHP_MAX 1.16 PUMP_D_TIMER 1.17 DURATĂ FUNCȚ. POMPA_D 1.18 DEZINFECTARE POMPA_D 1.19 Funcție ACS	7 Altă sursă de încălzire 7.1 Funcție IBH 7.2 Localizare IBH 7.3 dT1_IBH_ON 7.4 t_IBH_DELAY 7.5 T4_IBH_ON 7.6 P_IBH1 7.7 P_IBH2 7.8 Funcție AHS 7.9 AHS_PUMPI CONTROL 7.10 dT1_AHS_ON 7.11 t_AHS_DELAY 7.12 T4_AHS_ON 7.13 EnSwitchPDC 7.14 COST_GAZ 7.15 COST_ELECTRICITATE 7.16 MAX_SETHEATER 7.17 MIN_SETHEATER 7.18 MAX_SIGHEATER 7.19 MIN_SIGHEATER 7.20 FUNCȚIE TBH 7.21 dT5_TBH_OFF 7.22 t_TBH_DELAY 7.23 T4_TBH_ON 7.24 P_TBH 7.25 Funcție solară 7.26 Control SOLAR 7.27 Deltasol
	2 Setare răcire 2.1 Mod răcire 2.2 t_T4_FRESH_C 2.3 T4CMAX 2.4 T4CMIN 2.5 dT1SC 2.6 dTSC 2.7 t_INTERVAL_C 2.8 EMISII RĂC. ZONA1 2.9 EMISII RĂC. ZONA2	8 Setare Plecat în vacanță 8.1 T1S_H.A._H 8.2 T5S_H.A._DHW
	3 Setare încălzire 3.1 Mod încălzire 3.2 t_T4_FRESH_H 3.3 T4HMAX 3.4 T4HMIN 3.5 dT1S H 3.6 dTSH 3.7 t_INTERVAL_H 3.8 Emisii ÎNC. ZONA1 3.9 Emisii ÎNC. ZONA2 3.10 Dejivrare forțată	9 Apel service Nr. telefon Număr de mobil
	4 Setare mod automat 4.1 T4AUTOCMIN 4.2 T4AUTOHMAX	10 Revenire la setările din fabrică
	5 Setare tip temperatură 5.1 Temperatură debit apă 5.2 Temp. cameră 5.3 Două zone	11 Testarea funcționării
	6 Setare termos. camerei 6.1 Termostatul camerei 6.2 Prioritate setare mod	12 Funcție specială 12.1 Preîncălzire pt. podea 12.2 Uscare podea
	17 Setare adresă HMI 17.1 Setare HMI 17.2 Adresă HMI pentru BMS 17.3 Oprire BIT	13 Repornire automată 13.1 Repor. auto. răc./înc. 13.2 Repornire auto mod ACM
	18 Setare comună 18.1 t_DELAY PUMP 18.2 t1_ANTILOCK PUMP 18.3 t2_ANTILOCK PUMP RUN 18.4 t1_ANTILOCK SV 18.5 t2_ANTILOCK SV RUN 18.6 Ta_adj. 18.7 LUNG. COND.FR 18.8 IEȘIRE SILENȚ PUMP_I 18.9 Analiza energiei 18.10 Pump_O	14 Limit. putere intrare 14.1 Limit. putere intrare
	19 Ștergere date energie	15 Definire intrare 15.1 M1M2 15.2 Rețea inteligentă 15.3 T1T2 15.4 Tbt 15.5 P_X PORT
	20 Setare funcție inteligentă 20.1 Corecție energie	16 Setare cascadă 16.1 PER_START 16.2 TIME_ADJUST
	21 Revenire defecțiune C2	

Mai sunt și alte elemente care sunt invizibile dacă funcția este dezactivată sau indisponibilă.

Anexa 2. Setări de funcționare

Titlu	Cod	Stare	Implicit	Minim	Maxim	Interval setat	Unitate	
Setare ACM	Mod ACM	Activați sau dezactivați modul ACM: 0=NU, 1=DA	1	0	1	1	/	
	Dezinfectare	Activați sau dezactivați modul de dezinfectare: 0=NU, 1=DA	1	0	1	1	/	
	Prioritate ACM	Activați sau dezactivați modul Prioritate ACM: 0=NU, 1=DA	1	0	1	1	/	
	Pump_D	Activați sau dezactivați modulul pompei ACM: 0=NU, 1=DA	0	0	1	1	/	
	Oră prior. ACM setată	Activați sau dezactivați setare orei prioritare ACM: 0=NU, 1=DA	0	0	1	1	/	
	dT5_ON	Diferența de temperatură pentru pornirea modului ACM	10	1	30	1	°C	
	dT1S5	Diferența dintre Twout și T5 în modul ACM	10	5	40	1	°C	
	T4DHWMAX	Temperatura ambientală maximă la care pompa de căldură poate funcționa pentru încălzirea apei menajere	46	35	46	1	°C	
	T4DHWMIN	Temperatura ambientală minimă la care pompa de căldură poate funcționa pentru încălzirea apei menajere	-10	-25	30	1	°C	
	t_INTERVAL_DHW	Intervalul timpului de pornire a compresorului în modul ACM	5	5	5	/	Minute	
	T5S_DISINFECT	Temperatura țintă a apei în rezervorul de apă caldă menajeră și în modul DEZINFECTARE	65	60	70	1	°C	
	t_DI_HIGHTEMP.	Durata cât se menține cea mai mare temperatură a apei în rezervorul de apă caldă menajeră în modul DEZINFECTARE	15	5	60	5	Minute	
	t_DI_MAX	Durata maximă a modului de dezinfectare	210	90	300	5	Minute	
	t_DHWHP_RESTRICT	Durata de funcționare pentru încălzire/răcire	30	10	600	5	Minute	
	t_DHWHP_MAX	Durata maximă de funcționare continuă a pompei de căldură în modul PRIORITATE ACM	90	10	600	5	Minute	
	Setare răcire	PUMP_D TIMER	Activați sau dezactivați pompa ACM să funcționeze așa cum este programat pentru a rămâne în funcționare pentru DURATA DE FUNCȚIONARE A POMPEI: 0=NU, 1=DA	1	0	1	1	/
		DURATĂ FUNCȚ. POMPA_D	Durata de timp în care pompa ACM continuă să funcționeze	5	5	120	1	Minute
DEZINFECTARE POMPA_D		Activați sau dezactivați pompa ACM să funcționeze atunci când unitatea este în modul DEZINFECTARE și T5 este mai mare sau egal cu T5S_DI-2: 0=NU, 1=DA	1	0	1	1	/	
Funcție ACS		Activați sau dezactivați rezervoare ACM duble: 0=NU, 1=DA	0	0	1	1	/	
Mod răcire		Activați sau dezactivați modul de răcire: 0=NU, 1=DA	1	0	1	1	/	
t_T4_FRESH_C		Timpul de actualizare a curbelor climatice în modul de răcire	0,5	0,5	6	0,5	Ore	
T4CMAX		Temperatura ambientală maximă în modul de răcire	52	35	52	1	°C	
T4CMIN		Temperatura ambientală minimă în modul de răcire	10	-5	25	1	°C	
dT1SC		Diferența de temperatură pentru pornirea pompei de căldură (T1)	5	2	10	1	°C	
dTSC		Diferența de temperatură pentru pornirea pompei de căldură (Ta)	2	1	10	1	°C	
t_INTERVAL_C	Întârzierea funcționării compresorului în modul de răcire	5	5	5	/	Minute		
Emisie R zona 1	Tipul de terminal zona 1 pentru modul de răcire: 0=FCU (ventiloconvector), 1=RAD. (radiator), 2=FLH (încălzire în pardoseală)	0	0	2	1	/		
Emisie R zona 2	Tipul de terminal zona 2 pentru modul de răcire: 0=FCU (ventiloconvector), 1=RAD. (radiator), 2=FLH (încălzire în pardoseală)	0	0	2	1	/		
Mod încălzire	Activați sau dezactivați modul de încălzire: 0=NU, 1=DA	1	0	1	1	/		

Setare încălzire	t_T4_FRESH_H	Timpu de actualizare a curbelor climatice în modul de încălzire	0,5	0,5	6	0,5	Ore
	T4HMAX	Temperatura ambientală maximă în modul de încălzire	25	20	35	1	°C
	T4HMIN	Temperatura ambientală minimă în modul de încălzire	-15	-25	30	1	°C
	dT1SH	Diferența de temperatură pentru pornirea unității (T1)	5	2	20	1	°C
	dTSH	Diferența de temperatură pentru pornirea unității (Ta)	2	1	10	1	°C
	t_INTERVAL_H	Întârzierea funcționării compresorului în modul de încălzire	5	5	5	/	Minute
	Emisie Î zona 1	Tipul terminalului zona 1 pentru modul de încălzire: 0=FCU (ventiloconvector), 1=RAD. (radiator), 2=FLH (încălzire în pardoseală)	1	0	2	1	/
	Emisie Î zona 2	Tipul terminalului zona 2 pentru modul de încălzire: 0=FCU (ventiloconvector), 1=RAD. (radiator), 2=FLH (încălzire în pardoseală)	2	0	2	1	/
	Dejivrare forțată	Activați sau dezactivați dejivrarea forțată: 0=NU, 1=DA.	0	0	1	1	/
Setare mod automat	T4AUTOCMIN	Temperatura ambientală minimă pentru răcire în mod automat	25	20	29	1	°C
	T4AUTOHMAX	Temperatura ambientală maximă pentru încălzire în mod automat	17	10	17	1	°C
Setare tip temperatură	Temperatură debit apă	Activează sau dezactivează TEMP. DEBIT APĂ: 0=NU, 1=DA	1	0	1	1	/
	Temp. cameră	Activează sau dezactivează TEMP. CAMERĂ: 0=NU, 1=DA	0	0	1	1	/
	Două zone	Activați sau dezactivați funcția DOUĂ ZONE: 0=NU, 1=DA	0	0	1	1	/
Setare termos. camerei	Termostatul camerei	Tipul termostatului camerei: 0=NU, 1=SETARE MOD, 2=O ZONĂ, 3=DOUĂ ZONE	0	0	3	1	/
	Prioritate setare mod	Selectați modul prioritar în TERMOSTATUL CAMEREI: 0=ÎNCĂLZIRE, 1=RĂCIRE	0	0	1	1	/
Altă sursă de căldură	FUNCȚIE IBH	Selectați modul IBH (ÎNCĂLZITORUL DE REZERVĂ): 0=ÎNCĂLZIRE+ACM, 1=ÎNCĂLZIRE	0 (ACM=valid) 1 (ACM=nevalid)	0	1	1	/
	Localizare IBH	Loc de instalare IBH/AHS: 0=buclă conducte	0	0	0	/	/
	dT1_IBH_ON	Diferența de temperatură între T1S și T1 pentru pornirea încălzitorului de rezervă	5	2	10	1	°C
	t_IBH_DELAY	Timpu de funcționare a compresorului înainte de pornirea prime părți a încălzitorului de rezervă	30	15	120	5	Minute
	T4_IBH_ON	Temperatura ambientală pentru pornirea încălzitorului de rezervă	-5	-15	30	1	°C
	P_IBH1	Alimentare cu energie IBH1	0,0	0,0	20,0	0,5	kW
	P_IBH2	Alimentare cu energie IBH2	0,0	0,0	20,0	0,5	kW
	FUNCȚIE AHS	Activați sau dezactivați funcționarea AHS (SURSA DE ÎNCĂLZIRE AUXILIARĂ): 0=NU, 1=ÎNCĂLZIRE, 2=ÎNCĂLZIRE+ACM	0	0	2	1	/
	AHS_PUMPI CONTROL	Selectați starea de funcționare a pompei când numai AHS funcționează: 0=FUNCȚIONEAZĂ, 1=NU FUNCȚIONEAZĂ	0	0	1	1	/
	dT1_AHS_ON	Diferența de temperatură între T1S și T1 pentru pornirea sursei de încălzire auxiliare	5	2	20	1	°C
	t_AHS_DELAY	Timpu de funcționare a compresorului înainte de pornirea sursei de încălzire suplimentare	30	5	120	5	Minute
	T4_AHS_ON	Temperatura ambientală pentru pornirea sursei de încălzire suplimentare	-5	-15	30	1	°C
	EnSwitchPDC	Activați sau dezactivați pornirea automată a pompei de căldură și a sursei auxiliare de încălzire pe baza costurilor de funcționare: 0=NU, 1=DA	0	0	1	1	/
	COST GAZ	Prețul gazului	0,85	0,00	5,00	0,01	Preț/m ³
	COST ELECTRICITATE	Prețul energiei electrice	0,20	0,00	5,00	0,01	Preț/kWh

Altă sursă de căldură	MAX-SETHEATER	Temperatura maximă setată a sursei suplimentare de încălzire	80	0	80	1	°C
	MIN-SETHEATER	Temperatura minimă setată a sursei suplimentare de încălzire	30	0	80	1	°C
	MAX-SIGHEATER	Tensiunea corespunzătoare temperaturii maxime setate a sursei suplimentare de încălzire	10	0	10	1	V
	MIN-SIGHEATER	Tensiunea corespunzătoare temperaturii minime setate a sursei suplimentare de încălzire	3	0	10	1	V
	FUNCȚIE TBH	Activați sau dezactivați funcționarea TBH (ÎNCĂLZITOR AUXILIAR REZERVOR): 0=NU, 1=DA	1	0	1	1	/
	dT5_TBH_OFF	Diferența de temperatură între T5 și T5S (temperatura setată a rezervorului de apă) pentru oprirea încălzitorului auxiliar	5	0	10	1	°C
	t_TBH_DELAY	Timpul de funcționare a compresorului înainte de pornirea încălzitorului auxiliar	30	0	240	5	Minute
	T4_TBH_ON	Temperatura ambiantă pentru pornirea încălzitorului de rezervă al rezervorului	5	-5	50	1	°C
	P_TBH	Alimentare cu energie TBH	2	0	20	0,5	kW
	Funcție solară	Activați sau dezactivați funcția SOLAR: 0=NU, 1=NUMAI SOLAR, 2=SOLAR+HP (POMPĂ CALDURĂ)	0	0	2	1	/
	Control solar	Controlul pompei solare (pompă_s): 0=Tsolar, 1=SL1SL2	0	0	1	1	/
Deltatsol	Deviația de temperatură pentru activarea SOLAR	10	5	20	1	°C	
Setare plecare vacanță	T1S_HA_H	Temperatura țintă a apei de ieșire pentru încălzirea spațiului în modul PLECAT ÎN VACANȚĂ	25	20	25	1	°C
	T5S_HA_DHW	Temperatura țintă pentru încălzirea apei calde menajere în modul PLECAT ÎN VACANȚĂ	25	20	25	1	°C
Funcție specială	Preîncălzire pt. podea	Activare sau dezactivare preîncălzire podea: 0 = NU, 1 = DA	0	0	1	1	/
	T1S	Temperatura setată a apei la ieșire în timpul primei preîncălziri a podelei	25	25	35	1	°C
	t_ARSTH	Durata de funcționare pentru prima preîncălzire a podelei	72	48	96	12	Ore
	Uscare podea	Activare sau dezactivare uscare podea: 0 = NU, 1 = DA	0	0	1	1	/
	t_Dryup	Creșterea temperaturii pentru uscarea podelei	8	4	15	1	Zile
	t_Highpeak	Zile pentru uscarea podelei	5	3	7	1	Zile
	t_Drydown	Scăderea temperaturii după uscarea podelei	5	4	15	1	Zile
	t_Drypeak	Temperatura apei de ieșire pentru uscarea podelei	45	30	55	1	°C
	Oră de începere	Ora de începere a uscării podelei	00:00	00:00	23:30	1/30	h/min
Data începerii	Data de începere a uscării podelei	Data actuală +1	Data actuală +1	31/12/2099	1/1/1	zz/ll/aaaa	
Repornire automată	Repor. auto. răc./înc.	Activați sau dezactivați repornirea automată în modul de încălzire/răcire: 0=NU, 1=DA	1	0	1	1	/
	Repornire auto mod ACM	Activați sau dezactivați repornirea automată în modul ACM: 0=NU, 1=DA	1	0	1	1	/
Limit. putere intrare	Limit. putere intrare	Tipul limitării puterii de intrare	1	1	8	1	/
Definiție intrare	M1 M2	Definiți funcția comutatorului M1M2: 0=POR./DEZ. DIST., 1=TBH POR./DEZ. (TBH pomit/oprit), 2= AHS POR./DEZ. (AHS pomit/oprit)	0	0	2	1	/
	Rețea inteligentă	Activați sau dezactivați funcția SMART GRID: 0=NU, 1=DA	0	0	1	1	/
	T1T2	Opțiuni de control al portului T1T2: 0=NU, 1=RT/Ta_PCB	0	0	1	1	/
	Tbt	Activați sau dezactivați TBT: 0=NU, 1=DA	0	0	1	1	/
	P_X PORT	Selectați funcția PORTULUI P_X: 0=DEJIVRARE, 1=ALARMĂ	0	0	1	1	/
Setare cascadă	PER_START	Procentul de unități funcționale dintre toate unitățile	10	10	100	10	%
	TIME_ADJUST	Intervalul de timp pentru stabilirea necesității încărcării/descărcării unității	5	1	60	1	Minute

Setare adresă HMI	Setare HMI	Alegeți HMI: 0=PRINC.	0	0	0	/	/
	Adresă HMI pentru BMS	Setați codul adresei HMI pentru BMS	1	1	255	1	/
	Oprire BIT	Bit de oprire superior al computerului: 1=BIT1OPRIRE, 2=BIT2OPRIRE	1	1	2	1	/
Setare comună	t_DELAY PUMP	Timpul de funcționare a compresorului înainte de pornirea pompei	2,0	0,5	20	0,5	Minute
	t1_ANTILOCK PUMP	Intervalul pompei antiblocare	24	5	48	1	Ore
	t2_ANTILOCK PUMP RUN	Timpul de funcționare a pompei antiblocare	60	0	300	30	Secunde
	t1-ANTILOCK SV	Intervalul supapei antiblocare	24	5	48	1	Ore
	t2-ANTILOCK SV RUN	Timpul de funcționare a supapei antiblocare	30	0	120	10	Secunde
	Ta-reglare	Valoarea corectată a Ta în telecomanda cablată	-2	-10	10	1	°C
	LUNG. COND.FR	Selectați lungimea totală a conductei de lichid (LUNG. COND.FR): 0=LUNG. COND.FR<10 m, 1=LUNG. COND.FR>= 10 m	0	0	1	1	/
	IEȘIRE SILENȚ PUMP_I	Limitare ieșire maximă Pump_I	100	50	100	5	%
Setare funcție inteligentă	Analiza energiei	Activați sau dezactivați analiza energetică: 0=NU, 1=DA	1	0	1	1	/
	Pump_O	Funcționarea pompei P_o de circulație suplimentară: 0=PORNITĂ (funcționează încontinuu) 1=Auto (comandată de unitate)	0	0	1	1	/
	Corecție energie	Corecția pentru contorizarea energiei	0	-50	50	5	%

NOTĂ

A series of horizontal dotted lines for writing a note.

16125300003561 V.D



Kaysun
by **frigicoll**

BIROUL PRINCIPAL

Blasco de Garay, 4-6
08960 Sant Just Desvern
(Barcelona)
Tel. +34 93 480 33 22
<http://www.frigicoll.es/>
<http://www.kaysun.es/en/>

MADRID

Senda Galiana, 1
Polígono Industrial Coslada
Coslada (Madrid)
Tel. +34 91 669 97 01
Fax. +34 91 674 21 00
madrid@frigicoll.es