



INSTRUKCJA OBSŁUGI

Jednostki zewnętrzne R-32

KAM2-42 DR7
KAM2-52 DR7.1
KAM3-62 DR7
KAM2-42 DR8

KAM3-78 DR7.1
KAM4-80 DR7
KAM4-105 DR7
KAM5-120 DR7

KAM5-120 DR8
KAM2-52 DR8
KAM3-62 DR8
KAM3-78 DR8



WAŻNA INFORMACJA:

Przeczytaj uważnie tę instrukcję przed instalacją lub użytkowaniem nowego klimatyzatora. Zachowaj niniejszą instrukcję do przyszłego wglądu. Niniejsza instrukcja opisuje tylko jednostkę zewnętrzną użytkownika. Podczas korzystania z jednostki wewnętrznej, należy korzystać z instrukcji obsługi jednostki wewnętrznej.

Spis treści

Strona

0. Safety Precautions	4
1. Unit Parts and Major Functions	6
2. Manual Operation and Maintenance.....	10
3. Troubleshooting	11
a. Common Problems	
b. Troubleshooting Tips	
5. European Disposal Guidelines	13



Caution: Risk of fire
(for R-32 Refrigerant only)

WARNING: Servicing shall only be performed as recommended by the equipment manufacturer. Maintenance and repair requiring the assistance of other skilled personnel shall be carried out under the supervision of the person competent in the use of flammable refrigerants. For more details, please refer to the Information on servicing on INSTALLATION MANUAL. (This is only required for the unit adopts R-32 Refrigerant).

0. Środki bezpieczeństwa

Dziękujemy za zakup niniejszego klimatyzatora. Niniejsza instrukcja zawiera informacje dotyczące obsługi, konserwacji i rozwiązywania problemów związanych z klimatyzatorem. Postępowanie zgodnie z instrukcjami zapewni prawidłowe działanie i przedłużoną żywotność urządzenia.

Prosimy zwrócić uwagę na następujące znaki:



OSTRZEŻENIE

Zignorowanie ostrzeżenia może spowodować poważne obrażenia ciała. Urządzenie musi być zainstalowane zgodnie z krajowymi przepisami.



UWAGA

Nieprzestrzeżenie ostrzeżenia może spowodować obrażenia ciała lub uszkodzenie sprzętu.



Ten symbol oznacza, że nie należy nigdy wykonywać wskazanej czynności.



OSTRZEŻENIE

- Poproś autoryzowanego sprzedawcę o zamontowanie tego klimatyzatora. Nieprawidłowy montaż może spowodować wyciek wody, porażenie prądem lub pożar.
- Gwarancja zostanie unieważniona, jeśli urządzenie nie zostanie zainstalowane przez profesjonalistów.
- W przypadku wystąpienia niestandardowej sytuacji (jak np. zapach spalenizny) należy wyłączyć zasilanie i skontaktować się ze sprzedawcą sprzętu w celu otrzymania od niego odpowiednich instrukcji, aby uniknąć porażenia prądem, pożaru lub obrażeń ciała.
- **NIE** dopuścić do zamoczenia jednostki wewnętrznej lub pilota. Mogłoby to spowodować porażenie prądem lub pożar.
- **NIE** wkładać palców, drutów ani innych przedmiotów do wlotu lub wylotu powietrza. Może to spowodować obrażenia ciała, ponieważ wentylator może pracować z dużą prędkością.
- **NIE** używać substancji łatwopalnych w postaci aerozoli, takich jak spray do włosów, lakier czy farba, w pobliżu urządzenia. Może to doprowadzić do wybuchu pożaru.
- **NIE** stosować środków przyspieszających proces odmrażania lub czyszczenia innych niż zalecane przez producenta.
- Urządzenie należy przechowywać tak, aby nie doszło do uszkodzeń mechanicznych.
- Należy pamiętać, że czynniki chłodnicze mogą być pozbawione wszelkiego zapachu.
- Należy przestrzegać krajowych przepisów gazowych.
- Dopilnować, aby otwory wentylacyjne nie były niczym zatkane ani zastawione.
- **NIE** przekłuwać ani nie spalać.
- Ostrzeżenie dotyczące faktu, że urządzenie powinno być przechowywane w dobrze wentylowanym miejscu, w którym wielkość pomieszczenia odpowiada specyfikacji dotyczącej obszaru niezbędnego do eksploatacji urządzenia.
- Wszelka osoba zaangażowana w pracę lub dostęp do obiegu czynnika chłodniczego powinna posiadać aktualny ważny certyfikat uzyskany od akredytowanego w branży organu oceniającego, potwierdzający jej kompetencje upoważniające ją do bezpiecznego obchodzenia się z czynnikami chłodniczymi, zgodnie z uznaną w branży specyfikacją oceny.



- Serwisowanie należy przeprowadzać wyłącznie zgodnie z zaleceniami producenta sprzętu. Konserwacje i naprawy wymagające interwencji innego wykwalifikowanego personelu powinny być przeprowadzane pod nadzorem osoby posiadającej odpowiednie kompetencje w zakresie obsługi palnych czynników chłodniczych.
- Urządzenie powinno być zainstalowane zgodnie z krajowymi przepisami technicznymi.

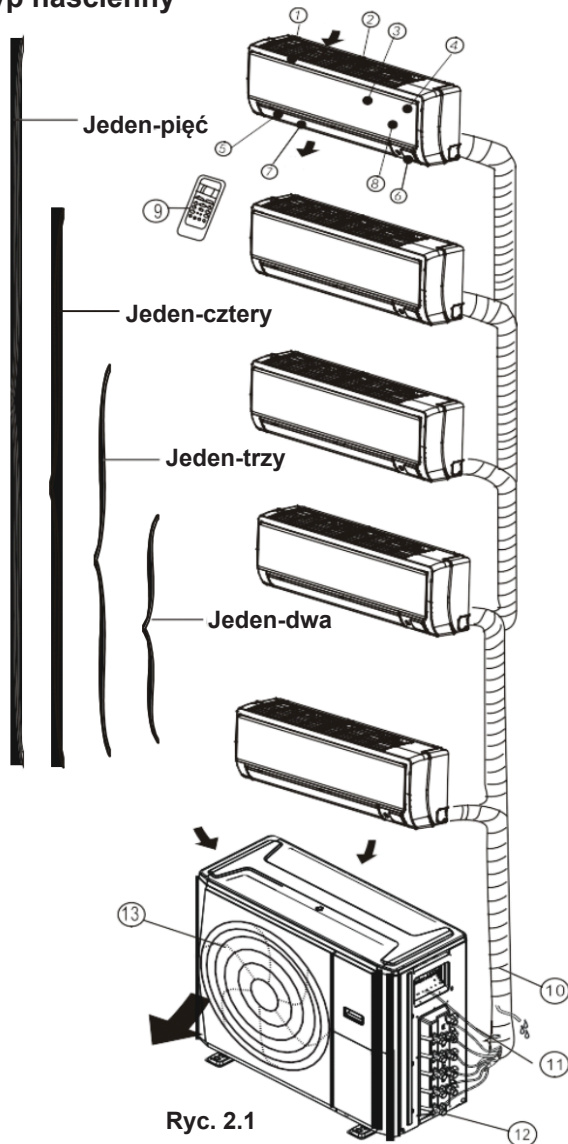
UWAGA

- **NIE** dotykać wylotu powietrza, gdy kłapa uchylna znajduje się w ruchu. Może to spowodować przytraśnięcie palców lub zepsucie urządzenia,
- **NIE NALEŻY** sprawdzać samodzielnie urządzenia. Poprosić autoryzowanego sprzedawcę o przeprowadzenie kontroli.
- Aby zapobiec zepsuciu produktu, nie używać klimatyzatora do celów konserwacyjnych (przechowywania żywności, roślin, zwierząt, dzieł sztuki itp.).
- **NIE** dotykać węzownic parownika wewnątrz jednostki wewnętrznej. Węzownice parownika są ostre i mogą spowodować obrażenia ciała.
- **NIE NALEŻY** obsługiwać klimatyzatora mokrymi rękami. Może to doprowadzić do porażenia prądem.
- **NIE** umieszczać pod jednostką wewnętrzną przedmiotów, które mogłyby zostać uszkodzone przez wilgoć. Zjawisko kondensacji może wystąpić przy wilgotności względnej wynoszącej 80%.
- **NIE** wystawiać urządzeń generujących ciepło na działanie zimnego powietrza ani nie umieszczać ich pod jednostką wewnętrzną. Może to spowodować niepełne spalanie lub zniekształcenie urządzenia na skutek działania ciepła.
- Po długim okresie użytkowania należy sprawdzić jednostkę wewnętrzną pod kątem ewentualnych uszkodzeń. Jeśli jednostka wewnętrzna jest uszkodzona, może spaść i spowodować obrażenia ciała.
- Jeśli klimatyzator jest używany wraz z innymi urządzeniami grzewczymi, należy później przewietrzyć pomieszczenie, aby uniknąć niedoboru tlenu.
- **NIE** wchodzić na jednostkę zewnętrzną ani nie umieszczać na niej przedmiotów.
- **NIE** obsługiwać klimatyzatora podczas stosowania insektycydów fumigantowych. Substancje chemiczne mogą nawarstwiać się na urządzeniu i zagrażać osobom nadwrażliwym na chemikalia.
- **NIE** pozwalać dzieciom na zabawę klimatyzatorem.
- **NIE** obsługiwać klimatyzatora w wilgotnym pomieszczeniu (np. łazienka lub pralnia). Może to doprowadzić do porażenia prądem i spowodować pogorszenie jakości produktu.
- Dzieci w wieku 8 lat i starsze oraz osoby o ograniczonej sprawności ruchowej, sensorycznej lub umysłowej, a także osoby nieposiadające należytego doświadczenia lub wiedzy mogą korzystać z urządzenia pod warunkiem, że znajdują się pod nadzorem osób dorosłych lub otrzymały wytyczne dotyczące bezpiecznego użytkowania urządzenia i rozumieją związane z tym zagrożenia. Dzieci nie mogą bawić się urządzeniem. Czyszczenie i konserwacja nie mogą być wykonywane przez dzieci pozostawione bez nadzoru.

1. Części urządzenia i główne funkcje

Części urządzenia

Typ ścienny



Ryc. 2.1

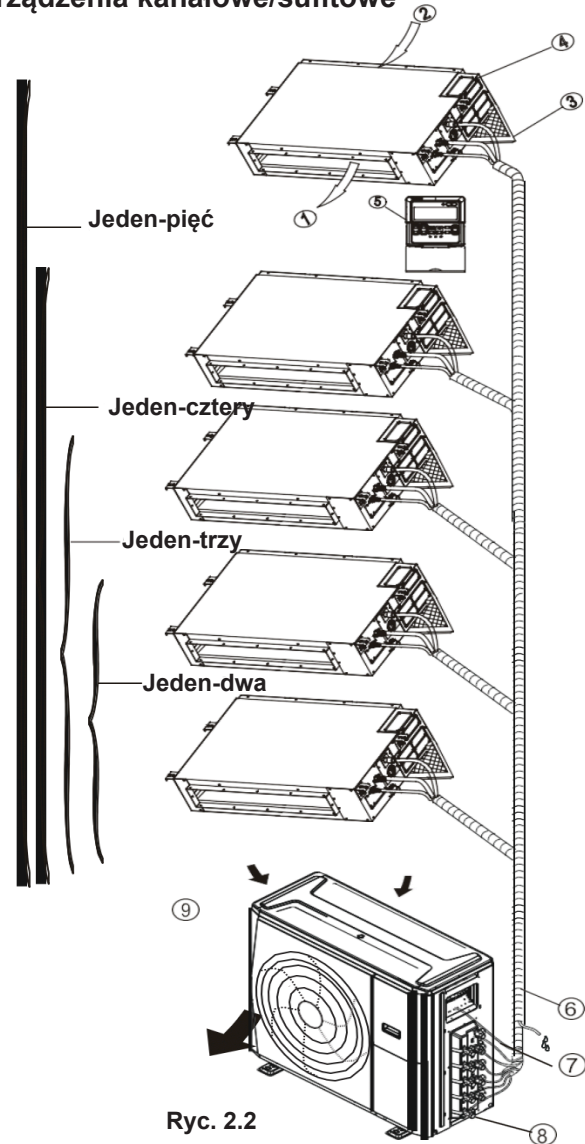
Jednostka wewnętrzna

1. Rama panelu
2. Tylna kratka wlotu powietrza
3. Panel przedni
4. Filtr oczyszczający powietrze i filtr powietrza (z tyłu)
5. Żaluzja pozioma
6. Okno wyświetlacza LCD
7. Żaluzja pionowa
8. Przycisk obsługi ręcznej (z tyłu)
9. Uchwyt pilota zdalnego sterowania

Jednostka zewnętrzna

10. Wąż odpływowy, rura połączeniowa czynnika chłodniczego
11. Przewód zasilania i komunikacji
12. Zawór odcinający
13. Osłona wentylatora

Urządzenia kanałowe/sufitowe



Ryc. 2.2

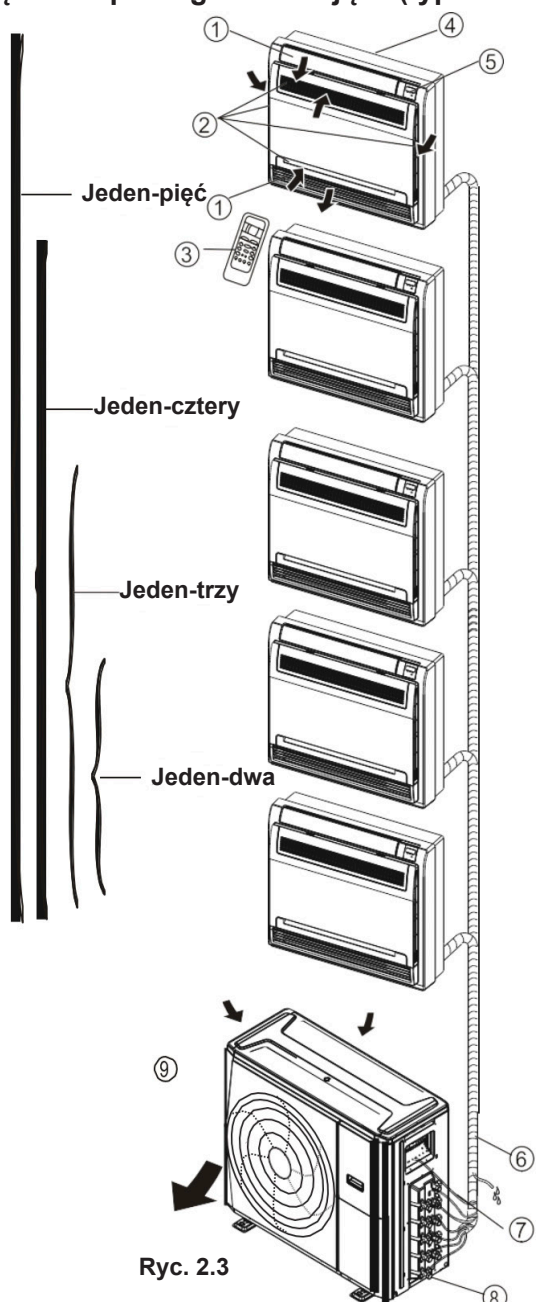
Jednostka wewnętrzna

1. Wylot powietrza
2. Wlot powietrza
3. Filtr powietrza
4. Elektryczna szafa sterownicza
5. Sterownik przewodowy

Jednostka zewnętrzna

6. Wąż odpływowy, rura połączeniowa czynnika chłodniczego
7. Przewód zasilania i komunikacji
8. Zawór odcinający
9. Osłona wentylatora

Urządzenia podłogowe i stojące (typu konsola)



Ryc. 2.3

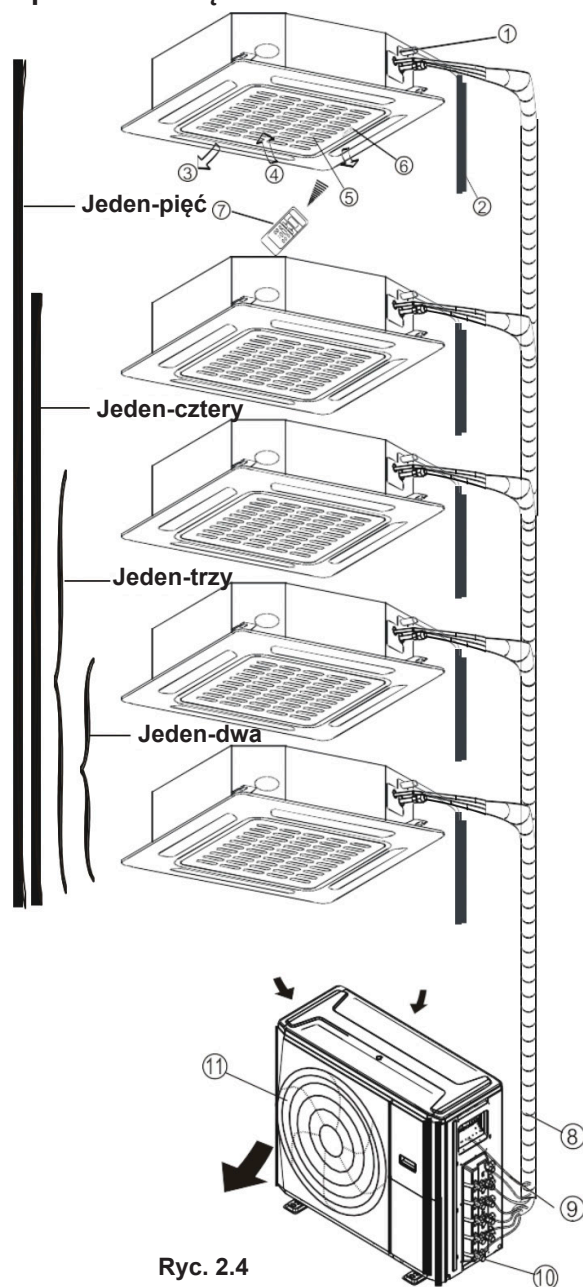
Jednostka wewnętrzna

1. Żaluzja sterująca kierunkiem wypływu powietrza (na wylocie)
2. Wlot powietrza (z filtrem powietrza)
3. Pilot zdalnego sterowania
4. Element montażowy
5. Wyświetlacz

Jednostka zewnętrzna

6. Wąż odpływowy, rura połączeniowa czynnika chłodniczego
7. Przewód połączeniowy
8. Zawór odcinający
9. Osłona wentylatora

Kompaktowe urządzenia kasetonowe 4-stronne



Ryc. 2.4

Urządzenie wewnętrzne

1. Pompa odpływowa (skropliny z jednostki wewnętrznej)
2. Wąż odpływowy
3. Wylot powietrza
4. Wlot powietrza
5. Kratka wlotowa powietrza
6. Wyświetlacz
7. Pilot zdalnego sterowania

Jednostka zewnętrzna

8. Rura połączeniowa czynnika chłodniczego
9. Przewód zasilania i komunikacji
10. Zawór odcinający
11. Osłona wentylatora

UWAGA: W przypadku klimatyzatorów typu multi-split jedna jednostka zewnętrzna może współpracować z kilkoma różnymi jednostkami wewnętrznymi. Wszystkie zawarte w niniejszej instrukcji ilustracje służą wyłącznie celom informacyjnym. Zakupiony klimatyzator może się nieco różnić, choć jego kształt może być podobny. Na kolejnych stronach opisano różne jednostki wewnętrzne, które mogą współpracować z jednostkami zewnętrznymi.

Warunki pracy

Aby zapewnić bezpieczną i wydajną pracę urządzenia, nie należy przekraczać opisanych poniżej zakresów temperatur. Jeśli klimatyzator będzie użytkowany w warunkach wykraczających poza opisane poniżej, może działać nieprawidłowo lub z mniejszą wydajnością.

	Tryb CHŁODZENIA	Tryb GRZANIA	Tryb OSUSZANIA
Temperatura pomieszczenia	17°C - 32°C (63°F - 90°F)	0°C - 30°C (32°F - 86°F)	17°C - 32°C (50°F - 90°F)
Temperatura zewnętrzna	0°C - 50°C (32°F - 122°F)	-15°C - 30°C (5°F - 86°F)	0°C - 50°C (32°F - 122°F)
	-15°C - 50°C (5°F - 122°F) (Dla modeli z systemem chłodzenia o niskiej temperaturze)		
	0°C - 52°C (32°F - 126°F) (Dla specjalnych serii tropikalnych)		0°C - 52°C (32°F - 126°F) (Dla specjalnych serii tropikalnych)

Funkcje

- **Zabezpieczenie klimatyzatora**
Zabezpieczenie sprężarki

Sprężarka nie uruchamia się przez 3 minuty od momentu jej wyłączenia.

- **Zabezpieczenie przed nadmuchem zimnego powietrza** (tylko modele z funkcją chłodzenia i ogrzewania)

Urządzenie posiada zabezpieczenie przed nadmuchem zimnego powietrza w trybie OGRZEWANIA (HEAT), w sytuacji, w której nastawiona temperatura nie została osiągnięta, a jednostka wewnętrzna znajduje się w jednym z trzech poniższych trybów:

- Gdy funkcja ogrzewania została dopiero włączona.
- Podczas odmrażania.
- Gdy włączone jest ogrzewanie niskotemperaturowe.

Podczas odmrażania wentylatory jednostek wewnętrznej i zewnętrznej nie pracują (tylko modele z funkcją chłodzenia i ogrzewania).

- **Odmrażanie** (tylko modele z funkcją chłodzenia i ogrzewania)

Jeśli temperatura zewnętrzna jest niska, a wilgotność wysoka, podczas pracy w trybie ogrzewania na jednostce zewnętrznej może pojawić się szron, co zmniejsza wydajność grzewczą klimatyzatora.

W takich warunkach klimatyzator przerwie pracę w trybie ogrzewania i rozpocznie automatyczne odmrażanie.

Czas odmrażania wynosi od 4 do 10 minut, zależnie od temperatury zewnętrznej i ilości szronu nagromadzonego na jednostce zewnętrznej.

- **Automatyczne ponowne uruchamianie** (wybrane modele)

W przypadku awarii zasilania urządzenie ulega natychmiastowemu zatrzymaniu. Po przywróceniu zasilania kontrolka OPERATION jednostki wewnętrznej zacznie migać. Aby wznowić działanie urządzenia, należy nacisnąć przycisk **ON/OFF** na pilocie zdalnego sterowania. Jeśli urządzenie wyposażone jest w funkcję automatycznego restartu, uruchomi się z zapamiętanymi ustawieniami.

- **Z jednostki wewnętrznej wydobywa się para**

Para powstaje w wyniku dużej różnicy temperatury powietrza wlotowego i wylotowego w trybie CHŁODZENIA (COOL) w miejscach o wysokiej wilgotności względnej.

Para może powstawać, kiedy urządzenie ponownie uruchamia tryb OGRZEWANIA (HEAT) po odmrażaniu z uwagi na zbyt dużą ilość wilgoci pozostałej po odmrażaniu.

- **Z klimatyzatora wydobywa się hałas**

Podczas pracy sprężarki lub tuż po jej zatrzymaniu słyszalny jest niski, syczący dźwięk. Jest on spowodowany przepływem lub przestającym przepływać czynnikiem chłodniczym.

Podczas pracy sprężarki lub tuż po jej zatrzymaniu można również usłyszeć niski, „piskliwy” dźwięk. Jest to spowodowane tymczasowym rozszerzaniem się i kurczeniem części z tworzywa pod wpływem ciepła i zimna w wyniku zmian temperatury urządzenia.

Po włączeniu zasilania może być również słyszalny dźwięk wydawany przez żaluzję powracającą do pierwotnego położenia.

- **Z jednostki wewnętrznej wydmuchiwany jest kurz**

Zjawisko to występuje wówczas, gdy klimatyzator nie był użytkowany przez dłuższy czas lub jest uruchamiany po raz pierwszy.

- **Jednostka wewnętrzna wydziela zapach**

Jest to spowodowane przenikaniem zapachu materiałów budowlanych, mebli czy dymu do jednostki wewnętrznej.

- **Klimatyzator przełącza się z trybu COOL lub HEAT do trybu FAN ONLY (tylko modele z funkcją chłodzenia i ogrzewania)**

Kiedy temperatura w pomieszczeniu osiągnie wartość zadaną, sprężarka automatycznie wyłączy się, a klimatyzator przejdzie do trybu FAN ONLY. Sprężarka uruchomi się ponownie, kiedy temperatura w pomieszczeniu wzrośnie (w trybie COOL) lub spadnie (w trybie HEAT) do wartości zadanej.

Jeśli wilgotność w pomieszczeniu jest wysoka (powyżej 80 % wilgotności względnej), na powierzchni jednostki wewnętrznej może skraplać się woda.

Ustawić żaluzję poziomą w położeniu zapewniającym maksymalny przepływ powietrza i wybrać prędkość HIGH (WYSOKA) wentylatora.

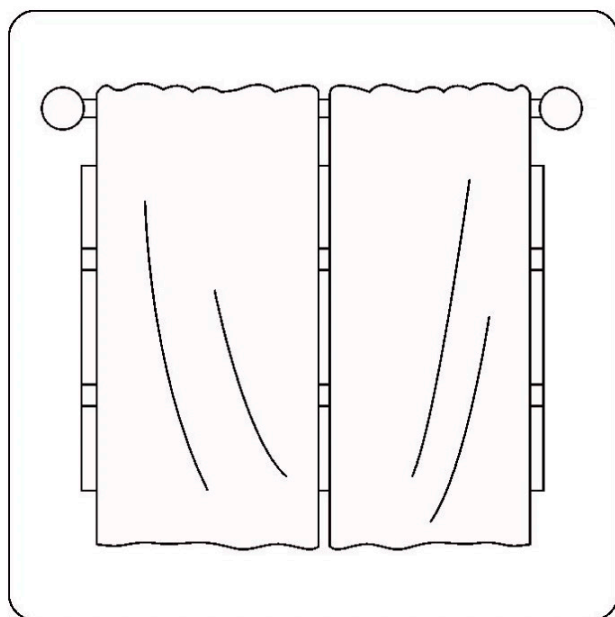
- **Tryb ogrzewania** (tylko modele z funkcją chłodzenia i ogrzewania)

W trybie ogrzewania klimatyzator pobiera ciepło z jednostki zewnętrznej i uwalnia je poprzez jednostkę wewnętrzną. Jeśli temperatura zewnętrzna będzie niska, ciepło pobierane przez klimatyzator ulegnie odpowiedniemu zmniejszeniu. Jednocześnie obciążenie cieplne klimatyzatora ulegnie zwiększeniu z powodu dużej różnicy pomiędzy temperaturą panującą w pomieszczeniu a temperaturą zewnętrzną. Jeśli osiągnięcie komfortowej temperatury w pomieszczeniu przy użyciu klimatyzatora nie jest możliwe, zaleca się użycie dodatkowego urządzenia grzewczego.

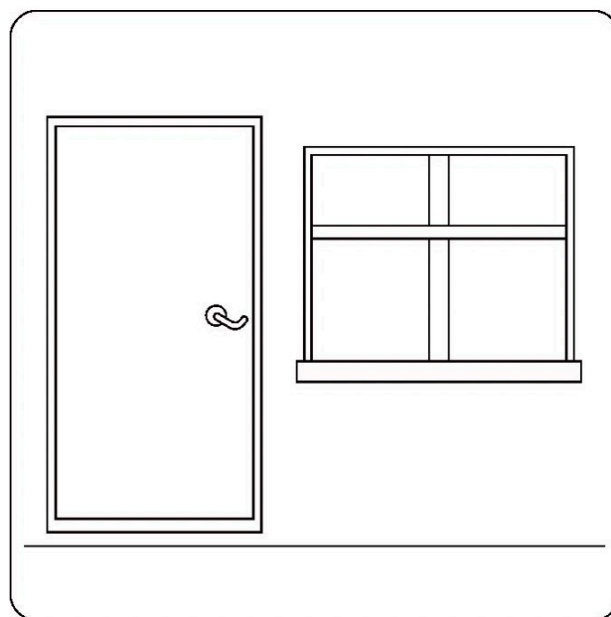
Wyładowania atmosferyczne lub znajdujące się w pobliżu nadajniki telefonii komórkowej mogą zakłócać działanie urządzenia. Należy wówczas odłączyć zasilanie urządzenia i ponownie je podłączyć. Wcisnąć przycisk ON/OFF na pilocie zdalnego sterowania, aby zresetować działanie klimatyzatora.

Wskazówki dotyczące oszczędzania energii

- **NIE** ustawiać zbyt wysokich poziomów temperatury.
- W trybie chłodzenia należy zasłonić okna, aby chronić urządzenie przed promieniami słonecznymi.
- Aby ciepłe lub zimne powietrze nie uciekało z pomieszczenia, nie należy otwierać okien ani drzwi.
- **NIE** umieszczać żadnych przedmiotów przed wlotami i wylotami urządzenia. Może to zmniejszyć wydajność urządzenia.
- Ustawić program czasowy lub włączyć wbudowaną funkcję SLEEP/ECONOMY.
- Jeśli urządzenie nie będzie wykorzystywane przez dłuższy czas, należy wyjąć baterie z pilota zdalnego sterowania.
- Należy czyścić filtr powietrza co dwa tygodnie. Zabrudzony filtr powietrza zmniejsza skuteczność chłodzenia i ogrzewania.
- Ustawić prawidłowo żaluzje i unikać ekspozycji na działanie bezpośredniego strumienia powietrza.



Zasłonięcie okien pomaga utrzymać ciepło w pomieszczeniu.



Drzwi i okna powinny być zamknięte

2. Ręczny tryb obsługi i konserwacja

Wybór trybu pracy

Jeżeli dwie lub więcej jednostek wewnętrznych pracuje jednocześnie, należy upewnić się, że poszczególne tryby nie kolidują ze sobą wzajemnie. Tryb HEAT ma pierwszeństwo nad pozostałymi trybami. Jeżeli jednostka została uruchomiona w trybie HEAT, pozostałe jednostki mogą pracować

wyłącznie w trybie HEAT. Na przykład: Jeżeli jednostka została uruchomiona w trybie COOL (lub FAN), pozostałe jednostki mogą pracować we wszystkich trybach poza trybem HEAT. Jeżeli w jednej z jednostek zostanie wybrany tryb HEAT, pozostałe jednostki pracujące przestaną pracować, a na wyświetlaczu pojawi się symbol „--” (tylko w przypadku jednostek z wyświetlaczem) lub wskaźnik trybu automatycznego i pracy będzie szybko migać, zgaśnie wskaźnik odmrażania i wskaźnik regulatora czasu pozostanie włączony (w przypadku jednostek bez wyświetlacza). Może również nastąpić włączenie wskaźnika odmrażania i alarmu (jeśli jednostka jest w niego wyposażona) lub wskaźnik trybu pracy zacznie szybko migać, a wskaźnik regulatora czasu wyłączy się (w przypadku urządzeń podłogowych i stojących).

Konserwacja

Jeżeli urządzenie nie będzie używane przez dłuższy czas, należy wykonać następujące czynności:

1. Wyczyścić jednostkę wewnętrzną i filtr powietrza.
2. Uruchomić tryb FAN ONLY i umożliwić pracę wentylatora wewnętrznego przez pewien czas, aby osuszyć wnętrze urządzenia.
3. Odłączyć urządzenie od zasilania i wyjąć baterię z pilota zdalnego sterowania.
4. Sprawdzić okresowo elementy jednostki zewnętrznej. Jeżeli jednostka wymaga serwisowania, skontaktować się z lokalnym sprzedawcą lub serwisem technicznym.

UWAGA: Przed rozpoczęciem czyszczenia klimatyzatora upewnić się, że jednostka jest wyłączona, a zasilanie odłączone.

Optymalne działanie

Aby osiągnąć optymalną skuteczność działania należy wykonać następujące czynności:

- Dostosować kierunek przepływu powietrza w taki sposób, aby nie był on skierowany na osoby.
- Wyregulować temperaturę do najbardziej komfortowego poziomu. Nie ustawiać zbyt wysokich poziomów temperatury.
- Jeżeli urządzenie pracuje w trybie COOL lub HEAT, zamknąć drzwi i okna.
- Za pomocą przycisku TIMER ON na pilocie zdalnego sterowania ustawić godzinę uruchomienia klimatyzatora.
- Nie umieszczać żadnych przedmiotów w pobliżu wlotu i wylotu powietrza, gdyż sprawność urządzenia mogłaby wówczas ulec pogorszeniu lub urządzenie mogłoby przestać działać.
- Należy czyścić okresowo filtr powietrza. W przeciwnym razie wydajność chłodnicza lub grzewcza mogłaby ulec osłabieniu.
- Nie uruchamiać jednostki, jeżeli żaluzja pozioma jest zamknięta.

SUGESTIA: W przypadku jednostek wyposażonych w elektryczny element grzejny: gdy zewnętrzna temperatura otoczenia spada poniżej 0°C (32°F), stanowczo zaleca się stałe zasilanie urządzenia, aby zagwarantować jego sprawne działanie.

Gdy klimatyzator ma być ponownie używany:

- Za pomocą suchej ściereczki zetrzeć kurz z tylnej kratki wlotowej powietrza, aby zapobiec wydmuchiowaniu kurzu przez jednostkę wewnętrzną.
- Sprawdzić, czy kable nie uległy uszkodzeniu lub rozłączeniu.
- Sprawdzić, czy zamontowano filtr powietrza.
- Sprawdzić, czy wlot lub wylot powietrza nie są zablokowane po długim okresie bezczynności klimatyzatora.

3. Rozwiązywanie problemów

UWAGA

W przypadku wystąpienia jednej z poniższych usterek należy natychmiast wyłączyć klimatyzator, odciąć zasilanie i skontaktować się ze sprzedawcą.

- Wskaźnik pracy miga szybko, nawet po ponownym uruchomieniu urządzenia.
- Przyciski pilota zdalnego sterowania nie działają.
- Bezpieczniki często przepalają się lub często włączają się wyłączniki automatyczne.
- Do wnętrza klimatyzatora przeniknął obcy przedmiot lub woda.
- Inne nietypowe sytuacje.

Najczęstsze problemy

Poniższe problemy nie są usterkami i w większości sytuacji nie wymagają naprawy.

Problem	Możliwe przyczyny
Urządzenie nie włącza się po naciśnięciu przycisku ON/OFF	Urządzenie wyposażone jest w 3-minutową funkcję ochronną, która zapobiega jego przeciążeniu. Ponowne uruchomienie urządzenia w ciągu trzech minut od jego wyłączenia jest niemożliwe.
	Urządzenia z funkcją chłodzenia i ogrzewania: Jeśli wskaźniki OPERATION i PRE-DEF (nagrzewanie wstępne/odmrażanie) są włączone, temperatura zewnętrzna jest zbyt niska i włączona jest funkcja zapobiegająca zimnemu wiatrowi w celu odszronienia jednostki.
	Urządzenia tylko z funkcją chłodzenia: Jeśli świeci się wskaźnik „Fan only”, temperatura zewnętrzna jest zbyt niska i włącza się zabezpieczenie jednostki przed zamarzaniem w celu jej odszronienia.
Urządzenie przechodzi z trybu CHŁODZENIA (COOL) w tryb WENTYLACJI (FAN)	Urządzenie może zmienić swoje ustawienia, aby zapobiec tworzeniu się na nim szronu. Kiedy temperatura wzrośnie, urządzenie zacznie ponownie działać.
	Zostały osiągnięte zadane parametry temperatury, przy których urządzenie wyłącza sprężarkę. Urządzenie będzie kontynuować działanie, kiedy temperatura ponownie się zawaha.
Jednostka wewnętrzna wytwarza białą parę	W wilgotnych regionach, duża różnica temperatury między powietrzem w pomieszczeniu i powietrzem klimatyzowanym może powodować powstawanie białej pary.
Zarówno jednostka wewnętrzna, jak i zewnętrzna, emitują białą parę	Kiedy jednostka zostanie ponownie uruchomiona w trybie GRZANIA, po pracy w trybie ODSZRANIANIA, może dojść do emitowania białej pary wywołanej wilgocią pochodzącą z procesu odszraniania.
Jednostka zewnętrzna emituje hałas	Gdy system jest wyłączony lub znajduje się w trybie CHŁODZENIA (COOL), słychać skrzypiący dźwięk. Hałas ten słychać również podczas pracy pompy spustowej (opcjonalnie).
	Po pracy w trybie GRZANIA z urządzenia może dochodzić odgłos skrzypienia, wywołany rozszerzaniem i kurczeniem się elementów wykonanych z tworzywa sztucznego.

Problem	Możliwe przyczyny
Zarówno jednostka wewnętrzna, jak i jednostka zewnętrzna, emitują hałas	<p>Podczas działania urządzenia słychać ciche syczenie: jest to normalne zjawisko, spowodowane przepływem czynnika chłodniczego krążącego w instalacji jednostki wewnętrznej i zewnętrznej.</p> <p>Ciche syczenie, gdy urządzenie jest uruchamiane, kiedy dopiero zakończyło działanie lub podczas odszraniania. Ten dźwięk jest normalny i wynika z przzerwania przepływu czynnika chłodniczego lub zmiany kierunku jego przepływu.</p>
Jednostka zewnętrzna emituje hałas	Urządzenie wydaje różne dźwięki w zależności od bieżącego trybu pracy.
Z jednostki wewnętrznej lub zewnętrznej wydobywa się kurz	W jednostce może gromadzić się kurz podczas długich okresów przestoju, który zostanie wydmuchany po uruchomieniu urządzenia. Zjawisko to można ograniczyć, przykrywając urządzenie na czas dłuższych okresów przestoju.
Z urządzenia wydobywa się nieprzyjemny zapach	<p>Urządzenie może pochłaniać zapachy z otoczenia (jak na przykład zapach mebli, gotowania, dym papierosowy itp.), które będą wydzielane podczas jego działania.</p> <p>Filtry urządzenia zapleśniały i powinny zostać umyte.</p>
Wiatrak urządzenia zewnętrznego nie działa	Podczas pracy wentylatora jego prędkość jest kontrolowana, aby zoptymalizować działanie produktu.

Wskazówki dotyczące rozwiązywania problemów

W przypadku wystąpienia problemu, prosimy sprawdzić następujące punkty przed skontaktowaniem się z serwisem.

Problem	Możliwe przyczyny	Rozwiązanie
Urządzenie nie działa	Awaria zasilania	Zaczekaj na przywrócenie zasilania
	Wyłącznik zasilania jest wyłączony	Włącz zasilanie
	Bezpiecznik jest przepalony	Wymień bezpiecznik
	Baterie pilota zdalnego sterowania są wyczerpane	Wymień baterie pilota zdalnego sterowania
	Włączyło się 3-minutowe zabezpieczenie urządzenia	Zaczekaj 3 minuty po załączeniu urządzenia
Słaba wydajność chłodzenia	Ustawiona temperatura może być wyższa niż temperatura pomieszczenia	Ustaw niższą temperaturę
	Wymiennik ciepła jednostki zewnętrznej lub wewnętrznej jest zanieczyszczony	Wyczyść wymiennik ciepła
	Filtr powietrza jest zanieczyszczony	Wyjmij filtr i wyczyść go zgodnie z instrukcją
	Wlot lub wylot powietrza któregoś z urządzeń jest zablokowany	Wyłącz urządzenie, usuń przyczynę blokady i ponownie włącz urządzenie
	Drzwi i okna są otwarte	Upewnij się, że wszystkie drzwi i okna są zamknięte podczas działania urządzenia
	Wytwarzane jest nadmierne ciepło	Zamknij okna i zasuń zasłony w okresach występowania bardzo wysokich temperatur i podczas dużego nasłonecznienia
	Niski poziom czynnika chłodniczego ze względu na wyciek lub z powodu długiego użytkowania	Sprawdź, czy nie ma wycieku, napraw nieszczelność i uzupełnij czynnik chłodniczy
Urządzenie często włącza się i wyłącza	W systemie występuje zbyt wiele lub niedostatecznie dużo czynnika chłodniczego	Sprawdź, czy nie występują wycieki i uzupełnij system czynnikiem chłodzącym
	W układzie chłodniczym znajduje się powietrze, nieściśliwy gaz lub ciała obce	Opróżnij i uzupełnij system czynnikiem chłodzącym
	Obwód układu jest zablokowany	Określ, który obwód jest zablokowany i wymień wadliwy element wyposażenia
	Sprężarka jest uszkodzona	Wymień sprężarkę
	Za wysokie lub zbyt niskie ciśnienie	Zamontuj presostat do regulacji ciśnienia
Słaba wydajność grzania	Temperatura zewnętrzna jest niższa niż 7°C (44,5°F)	Sprawdź, czy nie występują wycieki i uzupełnij system czynnikiem chłodzącym
	Zimne powietrze dostaje się przez drzwi i okna	Upewnij się, że wszystkie drzwi i okna są zamknięte podczas użytkowania urządzenia
	Niski poziom czynnika chłodniczego ze względu na wyciek lub z powodu długiego użytkowania	Sprawdź, czy nie ma wycieku, napraw nieszczelność i uzupełnij czynnik chłodniczy

5. Europejskie wytyczne dotyczące utylizacji

Użytkownicy w krajach europejskich mogą być zobowiązani do prawidłowej utylizacji niniejszego urządzenia. Niniejsze urządzenie zawiera czynnik chłodzący oraz inne potencjalnie niebezpieczne materiały. W przypadku utylizacji tego urządzenia prawo wymaga jego specjalnego składowania i obróbki. **Nie** wyrzucaj tego produktu razem z odpadami domowymi lub niesortowanymi odpadami komunalnymi.

Do celów utylizacji niniejszego urządzenia można wybrać następujące opcje:

- Oddaj urządzenie do punktu odbioru elektrośmieci.
- Przy kupowaniu nowego urządzenia, sprzedawca odbierze stare urządzenie bez pobierania dodatkowych opłat.
- Producent odbierze stare urządzenie bez pobierania dodatkowych opłat.
- Sprzedaj urządzenie certyfikowanemu sprzedawcy złomu.

UWAGA: Pozostawienie tego urządzenia w lesie lub w innym obszarze przyrodniczym stwarza zagrożenie dla zdrowia ludzkiego i jest szkodliwe dla środowiska. Niebezpieczne substancje mogą wyciec do wód gruntowych i zostać wprowadzone do łańcucha pokarmowego.



Konstrukcja i specyfikacje klimatyzatora mogą ulec zmianie bez wcześniejszego powiadomienia o modyfikacji produktu. Szczegółowe informacje dostępne są u dystrybutora lub producenta.

Wszystkie aktualizacje instrukcji będą przesłane na stronę internetową serwisu, proszę sprawdzić najnowszą wersję.

QSYTD-002U
16122300000198
20180716



Kaysun
by **frigicoll**

GLEWNE BIURO
Blasco de Garay, 4-6
08960 Sant Just Desvern
(Barcelona)
Tel. +34 93 480 33 22
<http://www.frigicoll.es/>
<http://www.kaysun.es/>

MADRID
Senda Gallana, 1
Poligono Industrial Coslada
Coslada (Madrid)
Tel. +34 91 669 97 01
Fax. +34 91 674 21 00
madrid@frigicoll.es